



Bedienungsanleitung

celexon Professional höhenverstellbarer Display Rollwagen Adjust 3770MP



Vielen Dank für den Kauf dieses Produkts.

Für eine optimale Leistung und Sicherheit lesen Sie diese Anweisungen bitte sorgfältig durch, bevor Sie dieses Produkt anschließen oder betreiben. Bitte bewahren Sie diese Anleitung für eine spätere Verwendung auf.

WARNHINWEISE

Diese Bedienungsanleitung dient dazu, Sie mit der Funktionsweise dieses Produktes vertraut zu machen. Bewahren Sie diese Anleitung daher gut auf, damit Sie jederzeit darauf zugreifen können.

- Beginnen Sie nicht mit der Montage, bevor Sie die komplette Bedienungsanleitung gelesen und diese verstanden haben.
- Führen Sie die Installation mit einer weiteren Person durch, um eine sichere Montage zu gewährleisten.
- Entnehmen Sie das Produkt der Verpackung und entfernen alle Verpackungsmaterialien. Achten Sie darauf, dass sich kein Verpackungsmaterial am oder im Produkt befindet. Sollten Sie Verpackungsbeschädigungen feststellen, prüfen Sie zusätzlich ob Beschädigungen am Produkt zu finden sind. Sollten Sie äußerliche Beschädigungen an dem Gerät oder unerwartete oder unübliche Funktionsweisen feststellen, darf das Produkt nicht weiter genutzt werden. Kontaktieren Sie umgehend den Händler, bei dem Sie das Produkt gekauft haben oder celexon direkt (Web: www.celexon.de, Mail: info@celexon.de) für weitere Informationen.
- Um einen störungsfreien Betrieb sicherzustellen, darf das Produkt ausschließlich in Innenbereichen eingesetzt werden, es ist NICHT zur Nutzung im Freien vorgesehen.
- Die unbeaufsichtigte Nutzung des Geräts und Zubehörteilen ist Kindern unter 16 Jahren verboten.
- Sorgen Sie dafür, dass keine Kinder mit den Geräten spielen oder sich ohne Aufsicht in der Nähe aufhalten.
- Ein Umbauen oder Verändern des Produktes beeinträchtigt die Produktsicherheit.
- Verwenden Sie das Produkt nicht in der Nähe von Gas- oder Wasser führenden Gerätschaften oder in staubiger Umgebung.
- Behandeln Sie das Produkt sorgfältig. Es kann durch Stöße, Schläge oder Fall aus bereits geringer Höhe beschädigt werden.
- Halten Sie das Produkt fern von Feuchtigkeit.
- Tauchen Sie das Produkt niemals in Wasser oder andere Flüssigkeiten.
- Verwenden Sie das Produkt nur in seiner bestimmungsgemäßen Art und Weise. Eine anderweitige Verwendung kann zu Personenverletzungen, Beschädigungen am Produkt oder in dessen Umgebung führen.
- Ziehen Sie die Schrauben fest, aber überdrehen diese nicht. Ein zu festes Anziehen (z.B. durch Verwendung eines Akkuschraubendrehers) kann Schäden verursachen und den sicheren Halt des Produkts beeinträchtigen.

- Achten Sie auf sicheren Stand des Produktes. Der Untergrund muss eben und frei von Erschütterungen sein und das Produkt so aufgestellt werden, dass es sich nicht von allein bewegt.
- Nach der Montage des Produkts und weiterer Komponenten sind diese auf ausreichende Festigkeit und Betriebssicherheit zu überprüfen.
- Hängende Lasten müssen mindestens zweimal jährlich auf Festigkeit und Tragfähigkeit geprüft werden.
- Belasten Sie das Produkt nicht mit mehr Gewicht als zugelassen. Achten Sie auf das maximal zulässige Tragegewicht.
- Achten Sie darauf, dass das Produkt nicht asymmetrisch belastet wird, besonders nachdem das Produkt verstellt wurde.
- Alle Zuleitungen und Kabel dürfen nicht zusätzlich belastet werden und müssen so verlegt werden, dass diese nicht zur Stolperfalle, beschädigt oder gequetscht werden.
- Bei Nichtbeachtung obiger Anweisungen kann es zu Personenschäden und Beschädigungen des Produktes oder Geräten die daran angeschlossen sind kommen. Auch kann bei fehlerhafter Installation oder Verwendung die Garantie erlöschen.
- Wenn Sie beim Verwenden des Produktes unsicher sind, kontaktieren Sie Fachpersonal, Ihren Händler oder celexon direkt (Web: www.celexon.de, Mail: info@celexon.de).
- Technische Änderungen und Irrtümer vorbehalten.

Der Hersteller übernimmt keine Verantwortung für Sachschäden oder Personenschäden, wenn der Displayständer bzw. -Halterung außerhalb der empfohlenen Spezifikationen verwendet wird, oder bei unsachgemäßer Installation.

HAFTUNGSAUSSCHLUSS

Die Angaben in diesem Dokument können ohne vorherige Ankündigung durch den Hersteller geändert werden. Änderungen werden jeweils in den folgenden Versionen dieses Handbuchs ergänzt. Der Hersteller übernimmt keine Garantie oder Gewährleistung auf die Richtigkeit der Angaben in diesem Dokument.

TECHNISCHE DATEN

- geeignet für Displaygrößen: von 37" bis 70"
- unterstützte Vesa Norm bis: 600 x 400
- max. Gewichtsaufnahme: 50 kg
- Höhenverstellbarkeit: von 116 - 175 cm (Oberkante Displayaufnahme im Landscape Modus)

LIEFERUMFANG



4x M8x35
A



4x M6x16
B



4x M6x 12
C



4x D8
D



4x D10
E



4x M6x8
F



8x D6
G



1x 5 mm
H



1x 4 mm
I



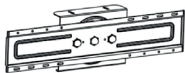
1x K



2x L



2x M



1x N



1x O



1x O1



1x P



1x Q



1x R



1x S



1x T

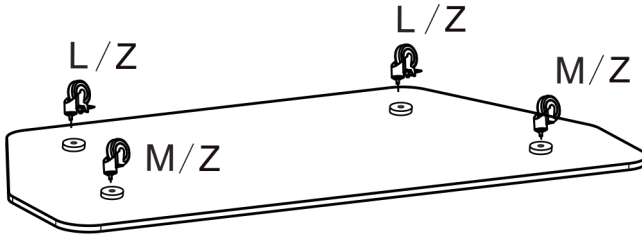


4x Z

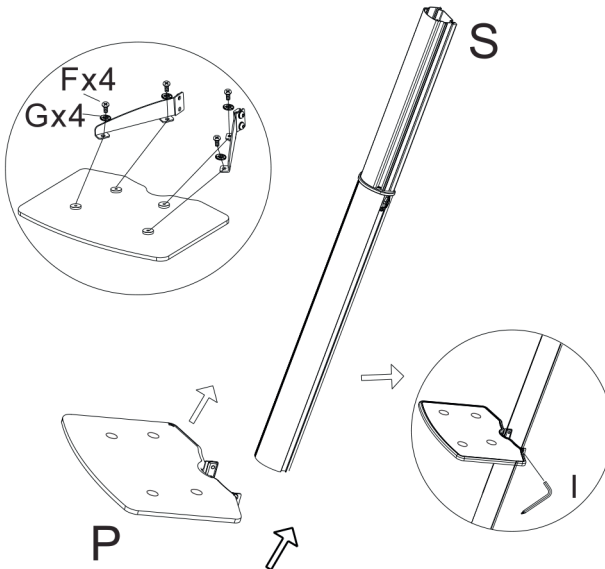
MONTAGE

Hinweis: Achten Sie darauf, dass das verwendete Display die max. Traglast und Zoll-Größenangabe nicht überschreitet!

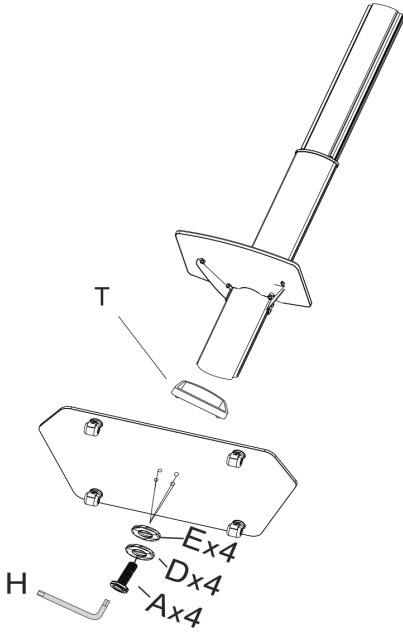
SCHRITT 1:



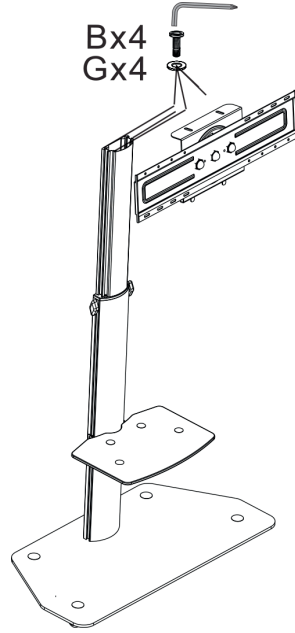
SCHRITT 2:



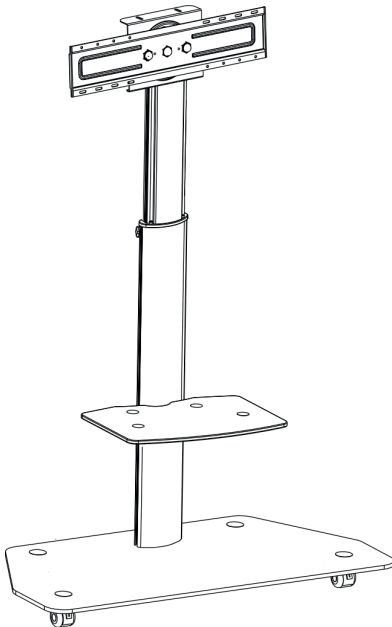
SCHRITT 3:



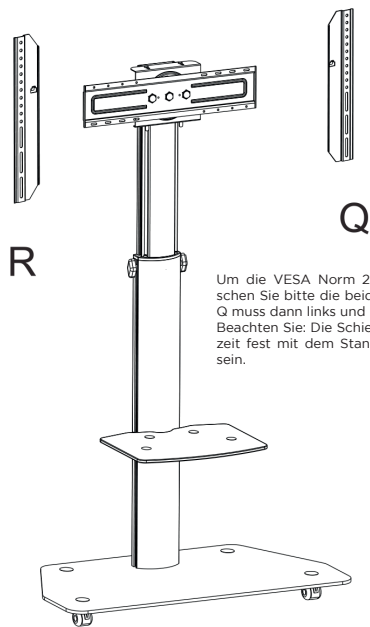
SCHRITT 4:



SCHRITT 5:

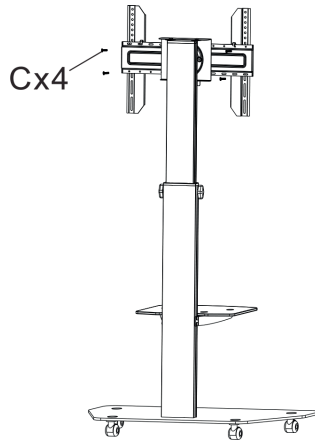


SCHRITT 6:



Um die VESA Norm 200 zu erreichen tauschen Sie bitte die beiden Montageschienen. Q muss dann links und R rechts sein. Beachten Sie: Die Schienen müssen zu jederzeit fest mit dem Standfußkopf verschraubt sein.

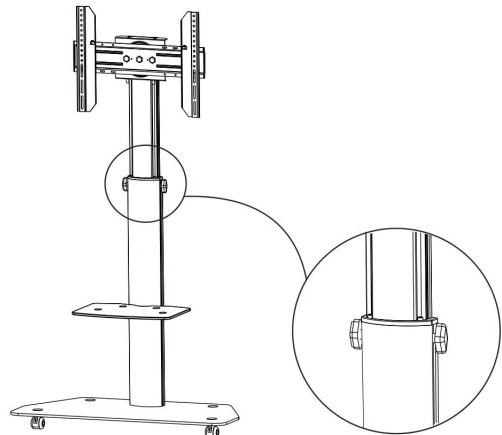
SCHRITT 7:



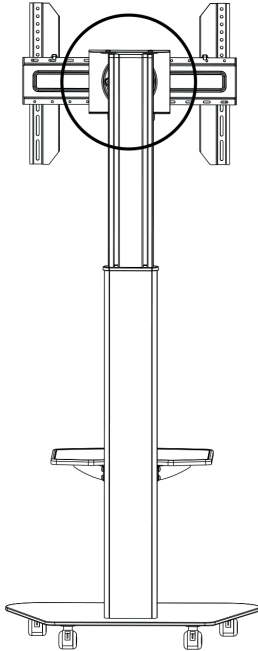
SCHRITT 8:

Um die Höhe einzustellen, lösen Sie die beiden Flügelschrauben leicht und stellen Sie die benötigte Höhe ein. Dann ziehen Sie diese wieder fest. Es werden hierzu zwei weitere Personen benötigt die das Display halten und in der Höhe justieren!

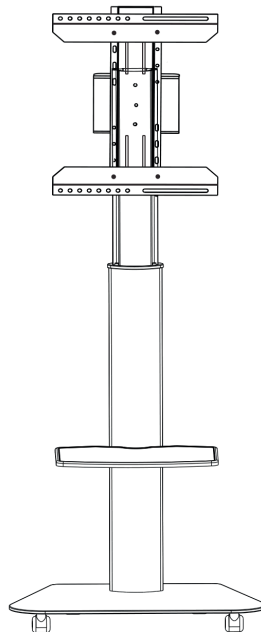
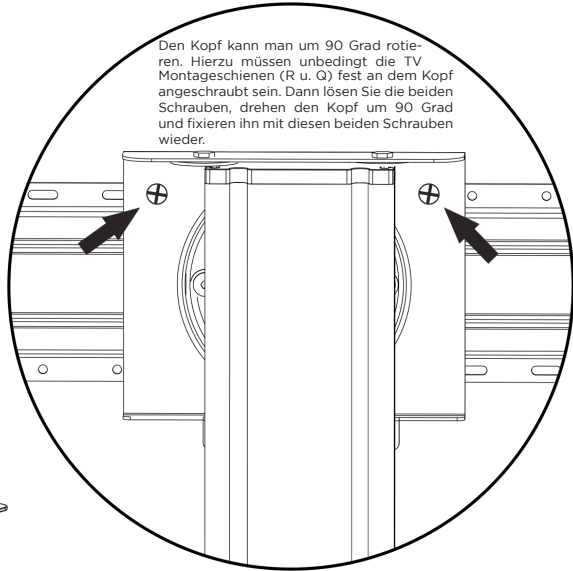
Bitte beachten Sie, es müssen zusätzlich die Innensechskantschrauben an der Säule festgezogen werden!



SCHRITT 9:



Den Kopf kann man um 90 Grad drehen. Hierzu müssen unbedingt die TV Montageschienen (R u. Q) fest an dem Kopf angeschraubt sein. Dann lösen Sie die beiden Schrauben, drehen den Kopf um 90 Grad und fixieren ihn mit diesen beiden Schrauben wieder.





User Manual

celexon Professional height adjustable display trolley Adjust-3770MP



Thank you for purchasing this product. For optimum performance and safety, please read these instructions carefully before connecting or operating this product. Please retain these instructions for future use.

WARNINGS

The purpose of this operating manual is to familiarise you with the operation of this product. Therefore, keep these instructions in a safe place, so that you can access them at any time.

- Do not start the assembly before you have read and understood the complete operating instructions.
- Carry out the installation with another person to ensure a safe installation.
- Remove the product from the packaging and remove all packaging material. Make sure that no packaging material is on or in the product. If you notice any damage to the packaging, also check whether there is any damage to the product. If you notice any external damage to the device or unexpected or unusual functions, the product must not be used any longer. Immediately contact the dealer from whom you purchased the product or celexon directly (Web: www.celexon.co.uk, Mail: info@celexon.co.uk) for further information.
- To ensure trouble-free operation, the product must only be used indoors, it is NOT intended for outdoor use.
- Unsupervised use of the device and accessories is prohibited for children under 16 years of age.
- Ensure that no children play with the devices or stay in the vicinity without supervision.
- Converting or modifying the product impairs product safety.
- Do not use the product in the vicinity of gas or water-bearing equipment or in dusty environments.
- Handle the product with care. It can be damaged by shocks, impacts or falling from even a small height.
- Keep the product away from moisture.
- Never immerse the product in water or other liquids.
- Use the product only in its intended manner. Any other use may result in personal injury, damage to the product or its surroundings.
- Tighten the screws, but do not overtighten them. Excessive tightening (e.g. by using a cordless screwdriver) can cause damage and impair the secure hold of the product.
- Ensure that the product is standing securely. The surface must be level and free from vibrations and the product must be positioned in such a way that it does not move on its own.
- After assembling the product and other components, check them for sufficient

strength and operational safety.

- Suspended loads must be checked for strength and load-bearing capacity at least twice a year.
- Do not load the product with more weight than permitted. Pay attention to the maximum permissible carrying weight.
- Make sure that the product is not loaded asymmetrically, especially after the product has been adjusted.
- All supply lines and cables must not be subjected to additional loads and must be laid in such a way that they do not become a trip hazard, damaged or crushed.
- Failure to follow the above instructions may result in personal injury and damage to the product or equipment connected to it. Also, incorrect installation or use may void the warranty.
- If you are unsure about the use of the product, please contact your qualified personnel, your dealer or celexon directly (Web: www.celexon.co.uk, Mail: info@celexon.co.uk).
- Technical changes and errors expected.

The manufacturer assumes no responsibility for property damage or personal injury, if the display stand or mounting bracket is used outside the recommended specifications or in the event of improper installation.

DISCLAIMER

The information in this document is subject to change without notice by the manufacturer.

Changes will be added to the following versions of this manual. The manufacturer does not guarantee or warranty for the correctness of the information in this document.

TECHNICAL SPECIFICATIONS

- Suitable for display sizes from: 37" to 70"
- Supported Vesa standard up to: 600 x 400
- Max. Weight capacity: 50 kg
- Height adjustable from: 116 - 175 cm (Top edge of display in landscape mode)

IN THE BOX



4x M8x35
A



4x M6x16
B



4x M6x 12
C



4x D8
D



4x D10
E



4x M6x8
F



8x D6
G



1x 5 mm
H



1x 4 mm
I



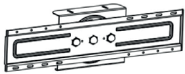
1x K



2x L



2x M



1x N



1x O



1x O1



1x P



1x Q



1x R



1x S



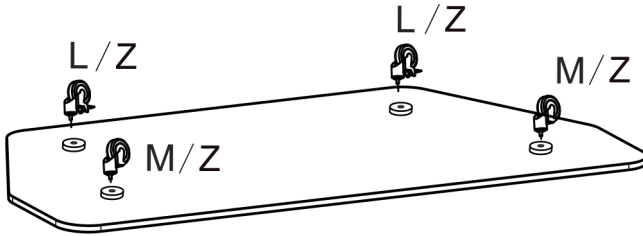
1x T



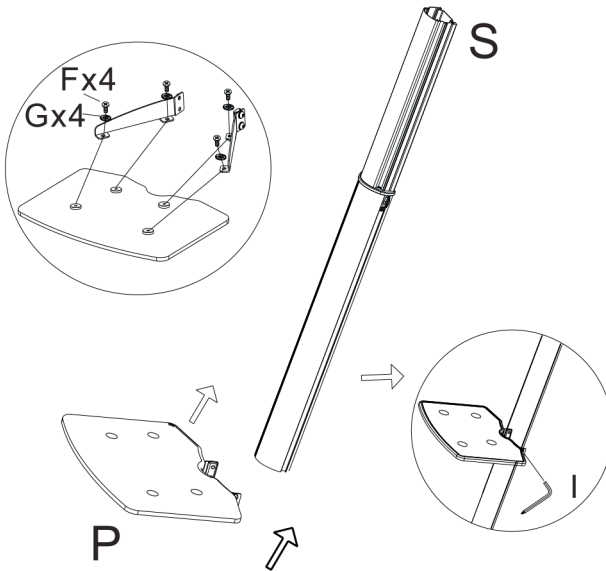
4x Z

Note: Make sure that the display used does not exceed the max. load and inch size specifications.

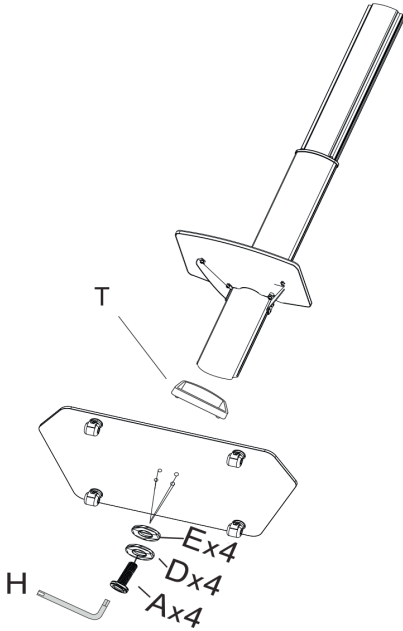
STEP 1:



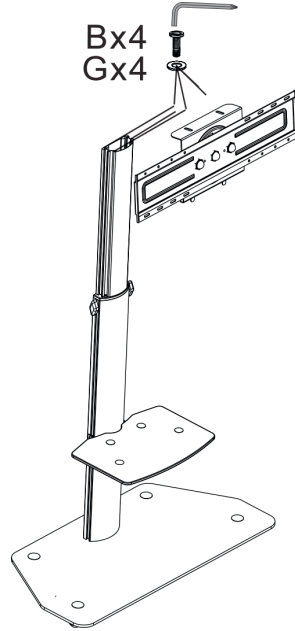
STEP 2:



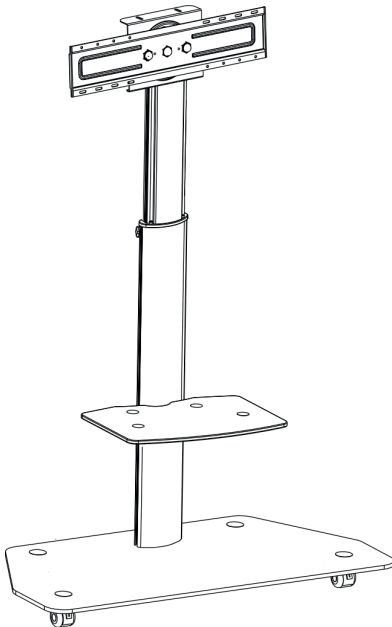
STEP 3:



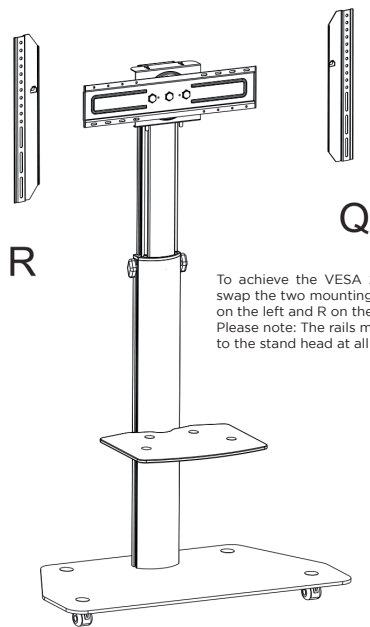
STEP 4:



STEP 5:

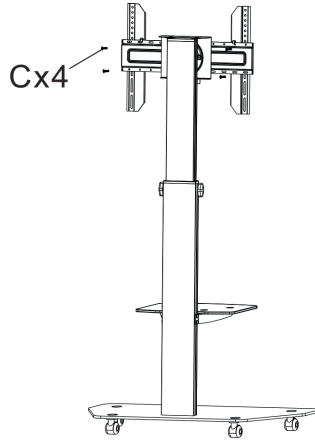


STEP 6:



To achieve the VESA 200 standard, please swap the two mounting rails. Q must then be on the left and R on the right. Please note: The rails must be firmly screwed to the stand head at all times.

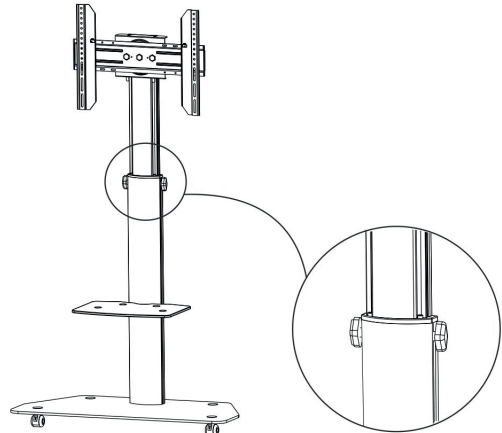
STEP 7:



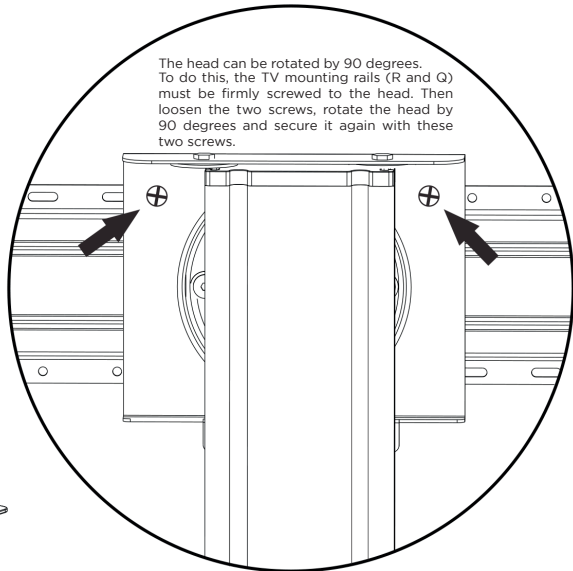
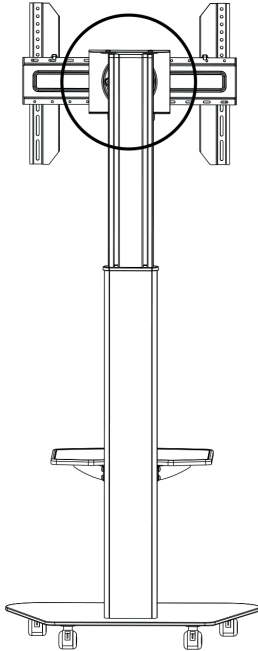
STEP 8:

To adjust the height, loosen the two wing screws slightly and set the required height. Then tighten them again. Two more people are required to hold the display and adjust the height!

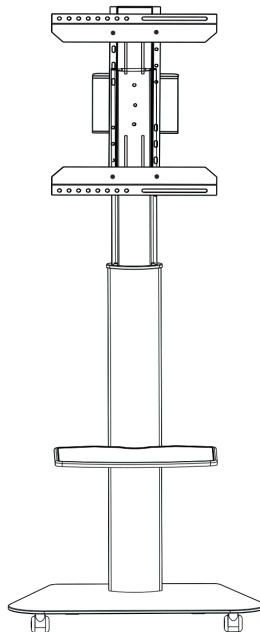
Please note that the hexagon socket screws on the column must also be tightened!



STEP 9:



The head can be rotated by 90 degrees. To do this, the TV mounting rails (R and Q) must be firmly screwed to the head. Then loosen the two screws, rotate the head by 90 degrees and secure it again with these two screws.





Notice d'utilisation

Chariot celexon Professional
réglable en hauteur pour écran
Adjust 3770MP



Merci d'avoir choisi ce produit.

Pour une performance et une sécurité optimales, veuillez lire attentivement les présentes instructions avant de connecter ou d'utiliser ce produit. Veuillez conserver la présente notice pour une consultation ultérieure.

AVERTISSEMENTS

La présente notice d'utilisation est destinée à vous familiariser avec le mode de fonctionnement de ce produit. Conservez donc précieusement ces instructions afin de pouvoir y accéder à tout moment.

- Ne commencez pas le montage avant d'avoir lu entièrement et compris la notice d'utilisation.
- Effectuez l'installation avec une autre personne afin de garantir un montage sûr.
- Retirez le produit de l'emballage et enlevez tous les matériaux d'emballage. Veillez à ce qu'aucun matériau d'emballage ne se trouve sur et dans le produit. Si vous constatez des dommages sur l'emballage, assurez-vous que le produit n'est pas endommagé. Si vous constatez des dommages extérieurs sur l'appareil ou des fonctionnements inattendus ou inhabituels, cessez d'utiliser le produit. Contactez immédiatement le revendeur auprès duquel vous avez acheté le produit ou directement celexon (web : www.celexon.fr, mail : info@celexon.fr) pour de plus amples informations.
- Pour garantir un fonctionnement parfait, le produit doit être utilisé exclusivement en intérieur, il N'est PAS adapté à une utilisation en extérieur.
- L'utilisation de l'appareil et de ses accessoires sans surveillance est interdite aux enfants de moins de 16 ans.
- Veillez à ce qu'aucun enfant ne joue avec les appareils ou ne se trouve à proximité sans surveillance.
- Toute transformation ou modification du produit porte atteinte à sa sécurité.
- N'utilisez pas le produit à proximité d'appareils contenant du gaz ou de l'eau ou dans un environnement exposé à la poussière.
- Traitez le produit avec soin. Il peut être endommagé par des chocs, des coups ou des chutes, même de faible hauteur.
- Maintenez le produit à l'abri de l'humidité.
- N'immergez jamais le produit dans l'eau ou d'autres liquides.
- N'utilisez le produit que de façon conforme. Toute autre utilisation peut entraîner des blessures, des dommages sur le produit ou dans son environnement.
- Serrez les vis, toutefois pas trop. Un serrage excessif (par exemple à l'aide d'un tournevis sans fil) peut entraîner des dommages et compromettre la bonne tenue du produit.
- Veillez à ce que le produit soit bien stable. Le sol doit être plat et exempt de vibrations ; le produit doit être placé de sorte qu'il ne se déplace pas de lui-même.

- Après le montage du produit et des autres composants, il convient de vérifier que leur résistance et leur sécurité de fonctionnement sont suffisantes.
- La résistance et la capacité admissible des charges suspendues doivent être contrôlées au moins deux fois par an.
- Ne chargez pas le produit avec un poids supérieur à celui autorisé. Veillez à respecter le poids maximal autorisé.
- Veillez à ce que le produit ne soit pas soumis à une charge asymétrique, en particulier après l'avoir déplacé.
- Tous les fils et câbles d'alimentation ne doivent pas être soumis à des contraintes supplémentaires et doivent être posés de manière à ne pas constituer un risque de trébuchement ou ne pas être endommagés ou écrasés.
- Le non-respect des instructions énoncées ci-dessus peut entraîner des dommages corporels et endommager le produit ou les appareils qui y sont raccordés. Une installation ou une utilisation incorrecte peut entraîner l'annulation de la garantie.
- Si vous n'êtes pas sûr lors de l'utilisation du produit, contactez le personnel spécialisé, votre revendeur ou directement celexon (Web : www.celexon.fr, Mail : info@celexon.fr).
- Sous réserve de modifications techniques et d'erreurs.

Le fabricant décline toute responsabilité en cas de dommages matériels ou corporels si le support d'écran est utilisé en dehors des spécifications recommandées ou s'il n'est pas installé correctement.

EXCLUSION DE RESPONSABILITÉ

Les informations contenues dans le présent document peuvent être modifiées sans préavis par le fabricant. Les modifications seront ajoutées dans les versions suivantes de ce manuel. Le fabricant n'offre aucune garantie ou assurance quant à l'exactitude des informations contenues dans le présent document.

DONNÉES TECHNIQUES

- Convient pour les tailles d'écran suivantes : de 37" à 70"
- Norme Vesa prise en charge jusqu'à : 600 x 400
- Absorption max. du poids : 50 kg
- Réglage de la hauteur : de 116 - 175 cm (bord supérieur du support d'écran, mode paysage)

CONTENU DE LA LIVRAISON



4x M8x35
A



4x M6x16
B



4x M6x12
C



4x D8
D



4x D10
E



4x M6x8
F



8x D6
G



1x 5 mm
H



1x 4 mm
I



1x K



2x L



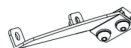
2x M



1x N



1x O



1x O1



1x P



1x Q



1x R



1x S



1x T

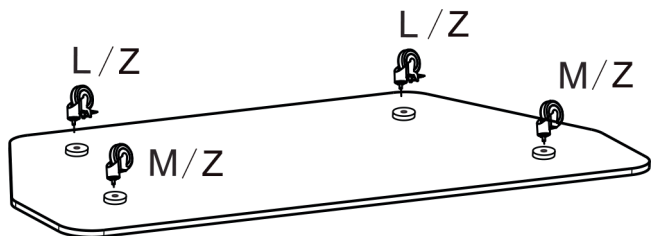


4x Z

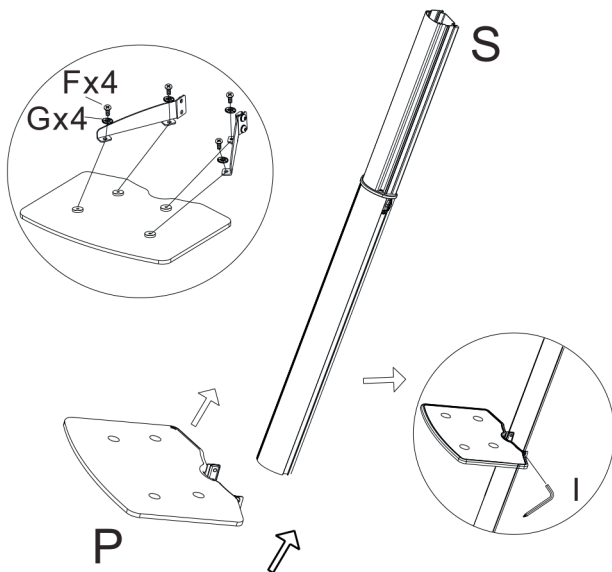
MONTAGE

Remarque : veillez à ce que l'écran utilisé ne dépasse pas la capacité de charge maximale et la taille en pouces indiquée !

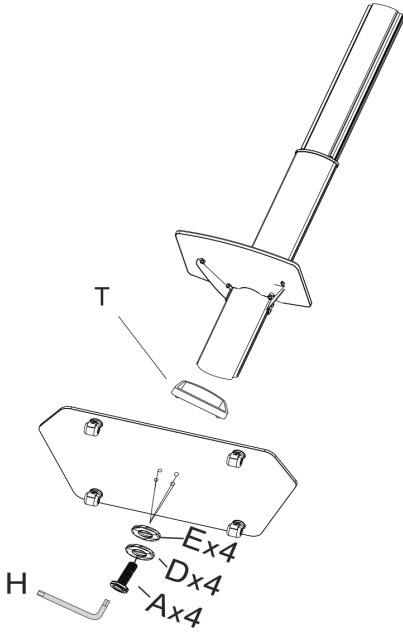
ÉTAPE N°1 :



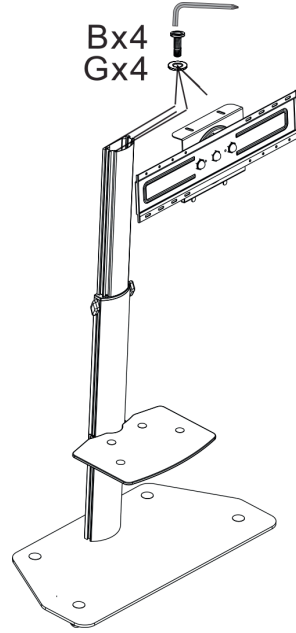
ÉTAPE N°2 :



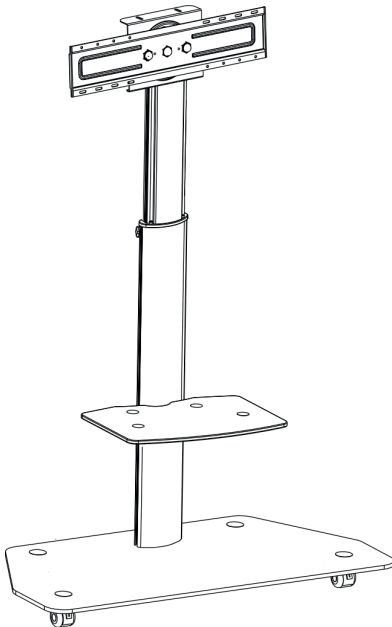
ÉTAPE N°3 :



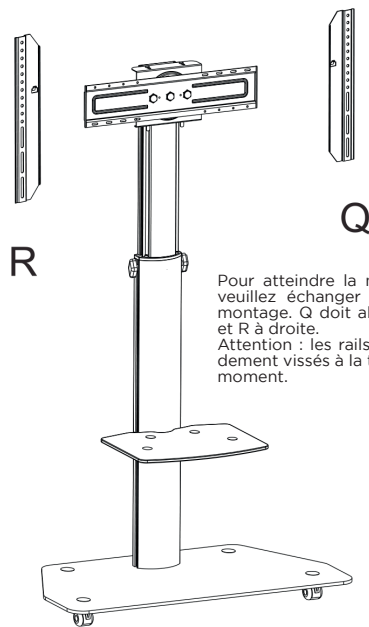
ÉTAPE N°4 :



ÉTAPE N°5 :

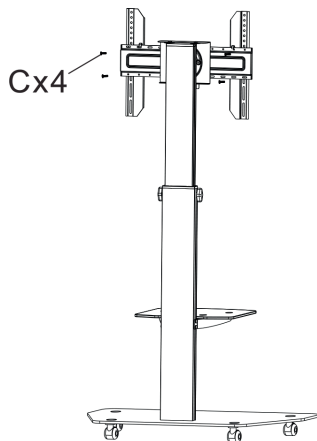


ÉTAPE N°6 :



Pour atteindre la norme VESA 200, veuillez échanger les deux rails de montage. Q doit alors être à gauche et R à droite.
Attention : les rails doivent être solidement vissés à la tête du pied à tout moment.

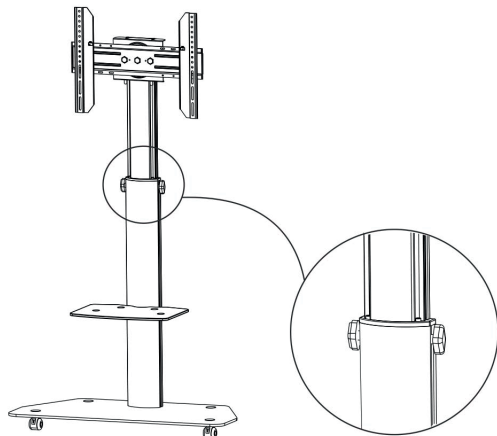
ÉTAPE N°7 :



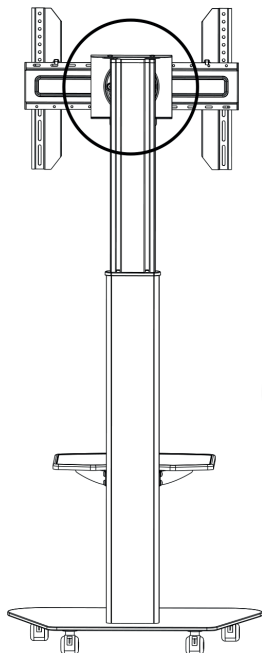
ÉTAPE N°8 :

Pour régler la hauteur, desserrez légèrement les deux vis à oreilles et réglez la hauteur nécessaire. Resserrez-les ensuite. Deux autres personnes sont nécessaires pour tenir l'écran et l'ajuster en hauteur !

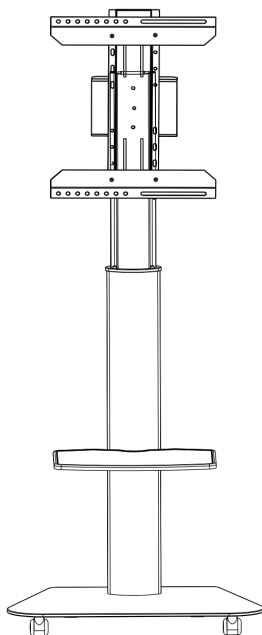
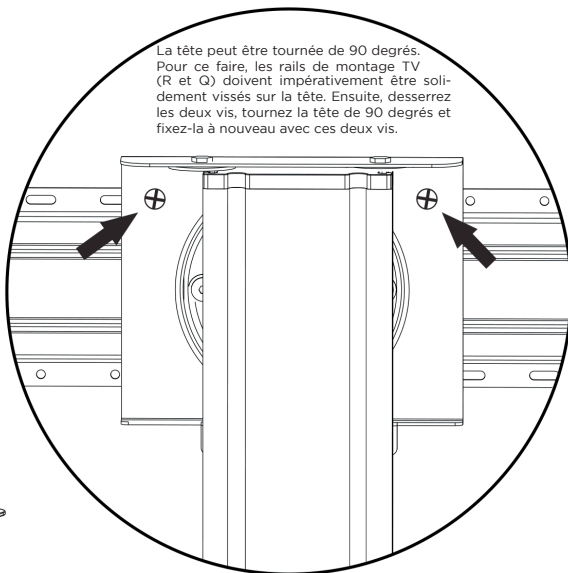
Attention : serrez en plus les vis à six pans creux sur la colonne !



ÉTAPE N°9 :



La tête peut être tournée de 90 degrés. Pour ce faire, les rails de montage TV (R et Q) doivent impérativement être solidement vissés sur la tête. Ensuite, desserrez les deux vis, tournez la tête de 90 degrés et fixez-la à nouveau avec ces deux vis.





Manual de instrucciones

Soporte de pantalla con regulación de altura Professional Adjust 3770MP celexon



Gracias por adquirir este producto.

Para un rendimiento y seguridad óptimos, lea atentamente estas instrucciones antes de conectar o utilizar este producto. Conserve estas instrucciones para futuras consultas.

ADVERTENCIAS

Este manual de instrucciones tiene por objeto familiarizarle con el funcionamiento de este producto. Por lo tanto, guarde estas instrucciones en un lugar seguro para poder acceder a ellas en cualquier momento.

- No comience el montaje hasta haber leído y comprendido el manual de instrucciones completo.
- Realice la instalación con otra persona para garantizar un montaje seguro.
- Saque el producto del envase y retire todos los materiales de embalaje. Asegúrese de que no haya material de embalaje sobre o dentro del producto. Si observa algún desperfecto en el embalaje, compruebe también si el producto está dañado. Si observa algún daño externo en el dispositivo o un funcionamiento inesperado o inusual, deje de utilizar el producto. Póngase en contacto inmediatamente con el distribuidor al que compró el producto o directamente con celexon (web: www.celexon.es correo: info@celexon.es) para obtener más información.
- Para garantizar un funcionamiento sin problemas, el producto solo debe utilizarse en interiores, NO es apto para su uso en exteriores.
- Se prohíbe el uso del dispositivo y sus accesorios a los menores de 16 años.
- Asegúrese de que no haya niños jugando con los dispositivos o en las proximidades sin supervisión.
- Modificar o alterar el producto compromete su seguridad.
- No utilice el producto cerca de aparatos de gas o agua ni en ambientes polvorientos.
- Maneje el producto con cuidado. Puede dañarse por golpes, choques o caídas, incluso desde poca altura.
- Mantenga el producto alejado de la humedad.
- No sumerja nunca el producto en agua u otros líquidos.
- Utilice el producto únicamente de la forma prevista. Cualquier otro uso puede causar lesiones, daños al producto o a su entorno.
- Apriete los tornillos, pero no en exceso. Un apriete excesivo (por ejemplo, con un destornillador inalámbrico) puede causar daños y afectar a la sujeción segura del producto.
- Asegúrese de que el producto está bien sujeto. La base debe estar plana y libre de vibraciones y el producto debe instalarse de manera que no se mueva solo.
- Una vez montados el producto y los demás componentes, debe comprobarse que son suficientemente resistentes y que funcionan con seguridad.

- Debe comprobarse la resistencia y la capacidad de carga de las cargas suspendidas al menos dos veces al año.
- No cargue el producto con más peso del permitido. Observe la carga máxima permitida.
- Asegúrese de centrar la carga en el producto, especialmente una vez se haya ajustado.
- Las líneas y cables de suministro no deben estar sometidos a cargas adicionales y deben tenderse de forma que no supongan un riesgo de caída ni que sufran daños ni aplastamientos.
- Si no se siguen las instrucciones anteriores, pueden producirse lesiones personales y daños en el producto o en los equipos conectados a él. Asimismo, la instalación o el uso incorrectos pueden invalidar la garantía.
- Si no está seguro de cómo utilizar el producto, póngase en contacto con personal cualificado, con su distribuidor o directamente con celexon (web: www.celexon.es correo: info@celexon.es).
- Salvo cambios y errores técnicos.

El fabricante no acepta ninguna responsabilidad por daños materiales o personales si el soporte de pantalla se utiliza fuera de las especificaciones recomendadas, o si se instala incorrectamente.

EXENCIÓN DE RESPONSABILIDAD

La información contenida en este documento está sujeta a cambios sin previo aviso por parte del fabricante. Los cambios se añadirán en las siguientes versiones de este manual. El fabricante no garantiza la exactitud de la información contenida en este documento.

DATOS TÉCNICOS

- compatible con los tamaños de pantalla: de 37" hasta 70"
- Compatible con la normativa VESA hasta: 600 x 400
- Admisión de carga máx.: 50 kg
- Regulación de altura: de 116 - 175 cm (borde superior del alojamiento de pantalla en modo apaisado)

VOLUMEN DE SUMINISTRO



4x M8x35
A



4x M6x16
B



4x M6x 12
C



4x D8
D



4x D10
E



4x M6x8
F



8x D6
G



1x 5 mm
H



1x 4 mm
I



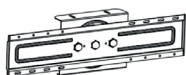
1x K



2x L



2x M



1x N



1x O



1x O1



1x P



1x Q



1x R



1x S



1x T

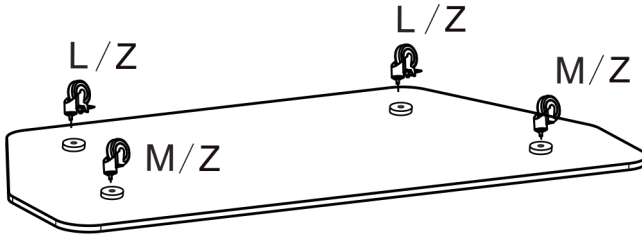


4x Z

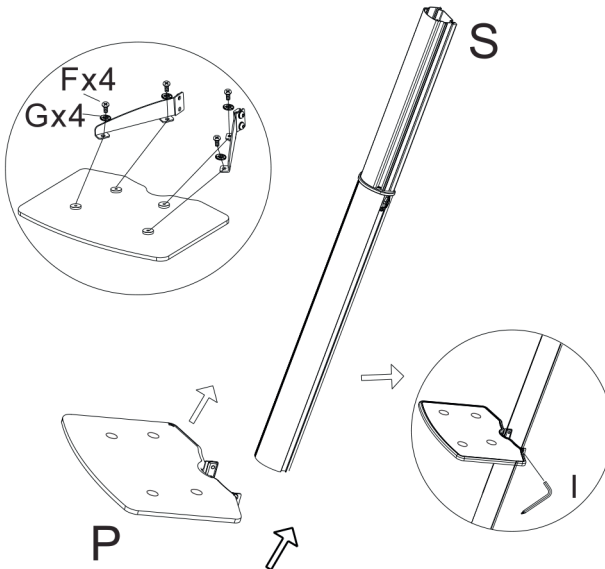
MONTAJE

Nota: asegúrese de que la pantalla utilizada no supere la carga máxima ni el tamaño máximo en pulgadas.

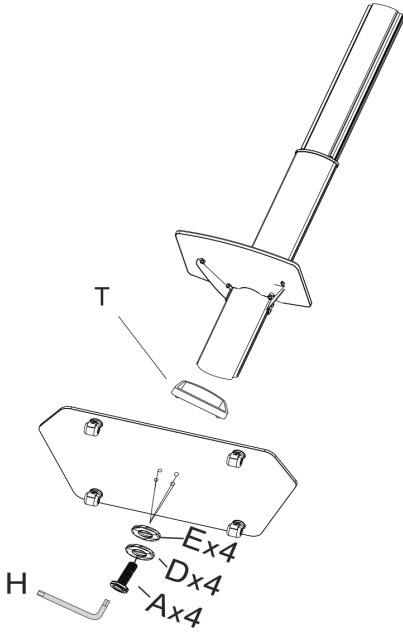
PASO 1:



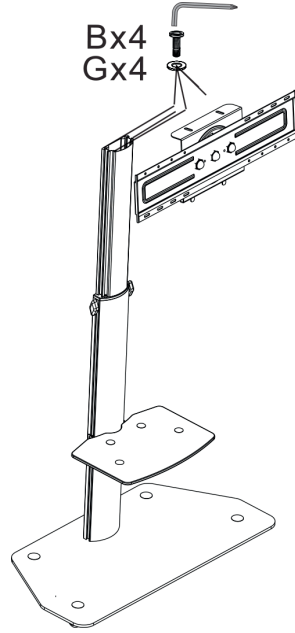
PASO 2:



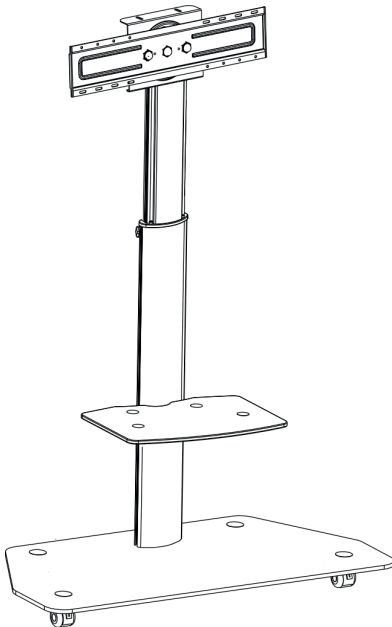
PASO 3:



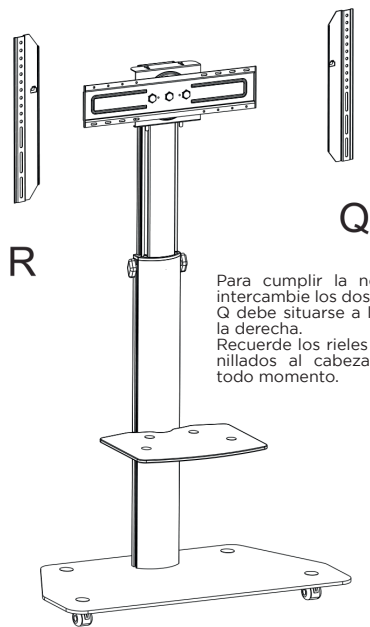
PASO 4:



PASO 5:

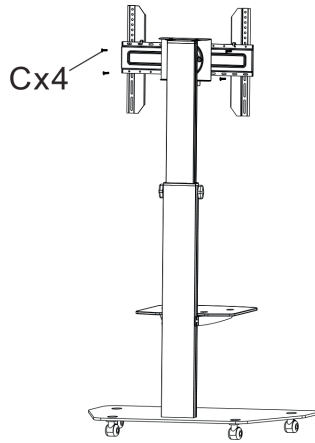


PASO 6:



Para cumplir la norma VESA 200, intercambie los dos rieles de montaje. Q debe situarse a la izquierda y R, a la derecha. Recuerde los rieles deben estar atornillados al cabezal del soporte en todo momento.

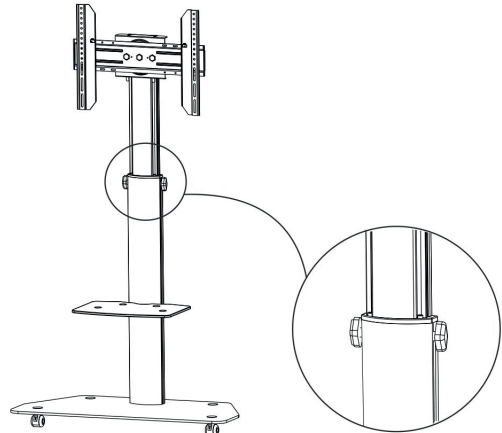
PASO 7:



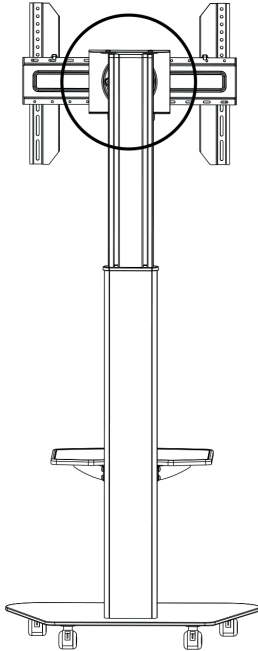
PASO 8:

Para regular la altura, afloje un poco las dos tuercas de mariposa y determine la altura necesaria. A continuación, vuelva a apretarlas. ¡Es necesario que una segunda persona sujete la pantalla mientras se regula la altura!

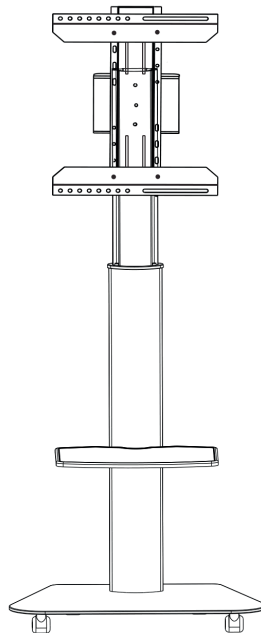
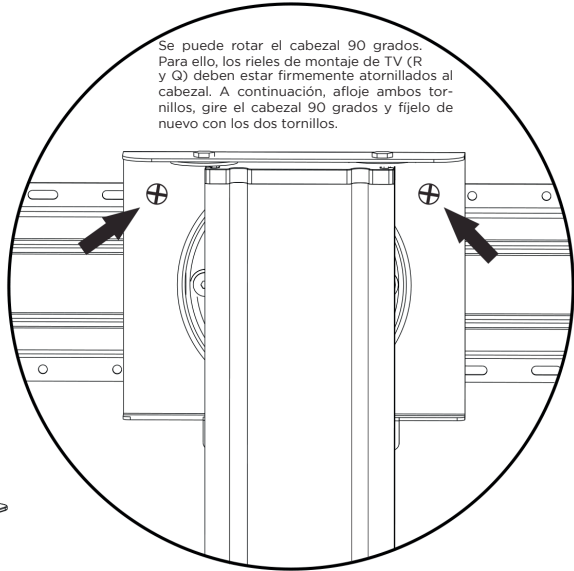
Tenga en cuenta que deben apretarse adicionalmente los tornillos Allen de la columna.



PASO 9:



Se puede rotar el cabezal 90 grados. Para ello, los rieles de montaje de TV (R y Q) deben estar firmemente atornillados al cabezal. A continuación, afloje ambos tornillos, gire el cabezal 90 grados y fíjelo de nuevo con los dos tornillos.





Manuale di istruzioni

celexon Professional carrello per
display regolabile in altezza
Adjust 3770MP



Grazie per aver acquistato questo prodotto.

Per garantire prestazioni e sicurezza ottimali, leggere attentamente le presenti istruzioni prima di collegare o utilizzare lo schermo di proiezione. Conservare queste istruzioni per riferimenti futuri.

AVVERTENZE

Questo manuale di istruzioni ha lo scopo di illustrare il funzionamento del supporto a soffitto per proiettore. Conservare questo manuale con cura, in modo da poterlo consultare in qualsiasi momento.

- Non iniziare il montaggio prima di aver letto e compreso il manuale di istruzioni.
- Per ragioni di sicurezza, eseguire il montaggio con l'aiuto di un'altra persona.
- Estrarre il supporto dalla scatola e rimuovere tutti i materiali di imballaggio. Assicurarsi che non vi sia materiale di imballaggio sul supporto o al suo interno. Se si notano danni all'imballaggio, accertarsi che il supporto non sia danneggiato. In caso di danni visibili o di un funzionamento anomalo e insolito, non continuare a utilizzare il supporto. Contattare immediatamente il rivenditore presso il quale è stato acquistato il prodotto o contattare direttamente celexon (sito: www.celexon.it, e-mail: info@celexon.it) per ulteriori informazioni.
- Per garantire un funzionamento senza problemi, il supporto deve essere utilizzato solo in ambienti chiusi, NON è adatto all'uso esterno.
- L'uso del supporto e degli accessori è vietato ai bambini di età inferiore ai 16 anni.
- Assicurarsi che nessun bambino giochi con il supporto o si trovi nelle sue vicinanze senza il controllo di un adulto.
- La conversione o la modifica del supporto ne compromette la sicurezza.
- Non utilizzare il supporto in prossimità di apparecchi a gas o ad acqua o in ambienti polverosi.
- Maneggiare il supporto con cura. Potrebbe essere danneggiato da urti, colpi o cadute anche da un'altezza ridotta.
- Tenere lontano da fonti di calore e umidità, non utilizzare in ambienti polverosi.
- Non immergere mai il supporto in acqua o altri liquidi.
- Utilizzare il supporto in conformità alla sua destinazione d'uso. Qualsiasi altro utilizzo può causare danni al supporto o all'ambiente circostante.
- Serrare le viti senza stringerle troppo. Un serraggio eccessivo (ad esempio con un cacciavite a batteria) può causare danni e compromettere la tenuta del supporto.
- Assicurarsi che il supporto sia stabile. Il pavimento deve essere piano, senza vibrazioni e il supporto deve essere posizionato in modo che non si muova da solo.
- Dopo aver montato il supporto e gli altri componenti, è necessario controllarne la stabilità e la sicurezza.
- I carichi sospesi devono essere controllati almeno due volte l'anno per verificarne la resistenza e la capacità portante.

- Non caricare il supporto con un peso superiore a quello consentito. Prestare attenzione alla capacità di carico massima consentita.
- Assicurarsi che il carico del supporto sia il più centrale possibile, soprattutto dopo che sia stato regolato.
- Tutte le linee di alimentazione e i cavi non devono essere sottoposti a carichi aggiuntivi e devono essere posati in modo da non essere danneggiati o calpestati.
- La mancata osservanza di queste istruzioni può causare lesioni fisiche e danni al supporto o ai componenti ad esso collegati. Il montaggio o l'utilizzo non corretti del prodotto potrebbero far decadere la garanzia.
- In caso di incertezze sull'uso del prodotto, rivolgersi al personale specializzato, al rivenditore o direttamente a celexon (sito: www.celexon.it, e-mail: info@celexon.it).
- Con riserva di modifiche tecniche e salvo errori di stampa.

Il produttore non si assume alcuna responsabilità per lesioni fisiche o danni materiali se il supporto del display viene utilizzato in modo diverso dalle specifiche raccomandate, oppure se non è installato correttamente.

ESCLUSIONE DI RESPONSABILITÀ

Le informazioni contenute in questo documento sono soggette a modifiche senza preavviso da parte del produttore. Le modifiche saranno aggiunte alle versioni successive di questo manuale. Il produttore non garantisce la correttezza delle informazioni contenute nel presente documento.

DATI TECNICI

- Adatto per display da: da 37" fino a 70"
- standard Vesa fino a: 600 x 400
- Capacità di carico massima: 50 kg
- Regolazione dell'altezza: da 116 - 175 cm (bordo superiore del display in modalità orizzontale)

CONTENUTO DELLA FORNITURA



4 M8x35 mm
A



4 M6x16 mm
B



4x M6x12
C



4 D8
D



4x D10
E



4 M6x8 mm
F



8 D6
G



1 da 5 mm
H



1 da 4 mm
I



1K



2 L



2x M



1N



1O



1OI



1P



1Q



1R



1S



1T

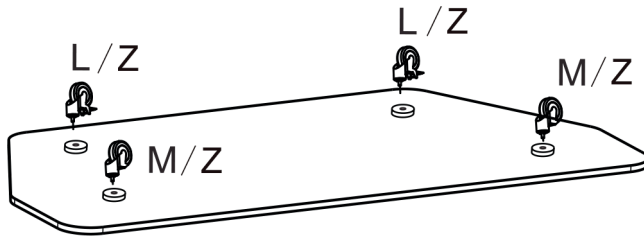


4 Z

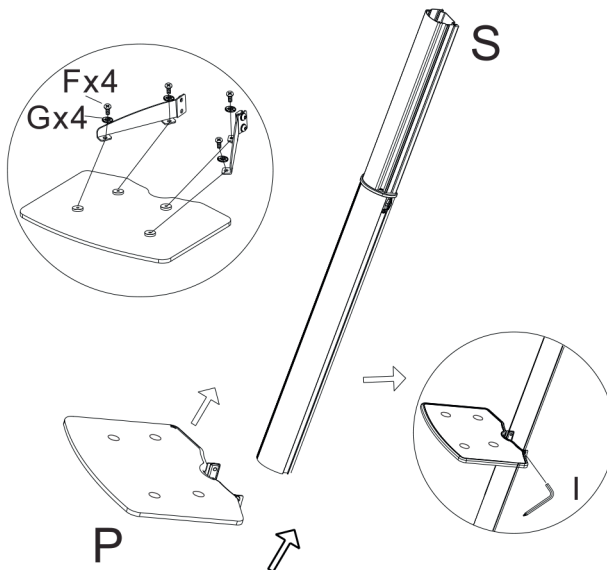
MONTAGGIO

Nota: assicurarsi che il display utilizzato non superi la capacità di carico massima e le specifiche dimensionali in pollici!

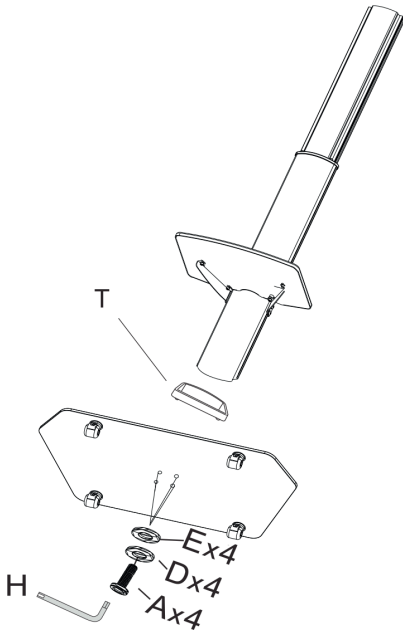
PASSAGGIO 1:



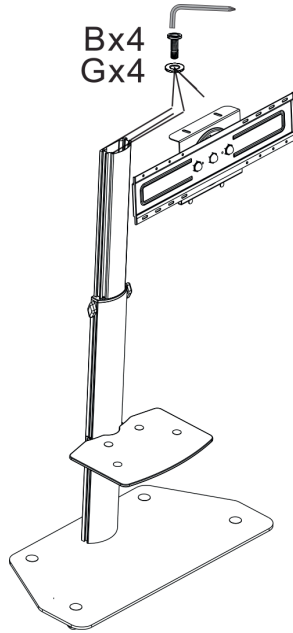
PASSAGGIO 2:



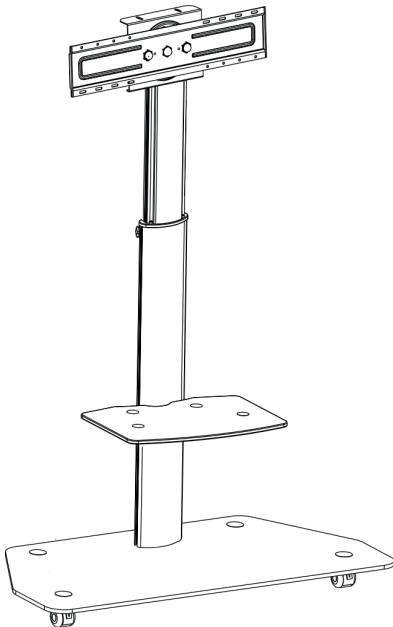
PASSAGGIO 3:



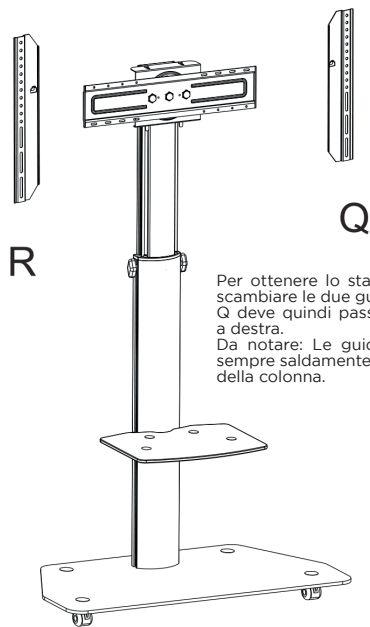
PASSAGGIO 4:



PASSAGGIO 5:

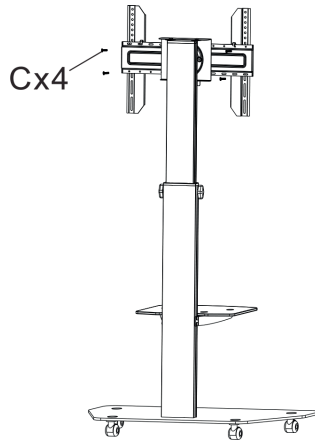


PASSAGGIO 6:



Per ottenere lo standard VESA 200, scambiare le due guide di montaggio. Q deve quindi passare a sinistra e R a destra.
Da notare: Le guide devono essere sempre saldamente avvitate alla testa della colonna.

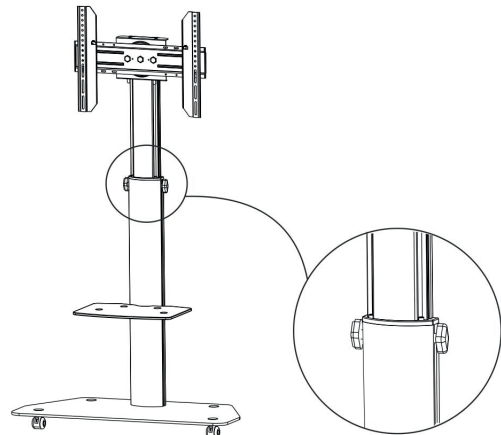
PASSAGGIO 7:



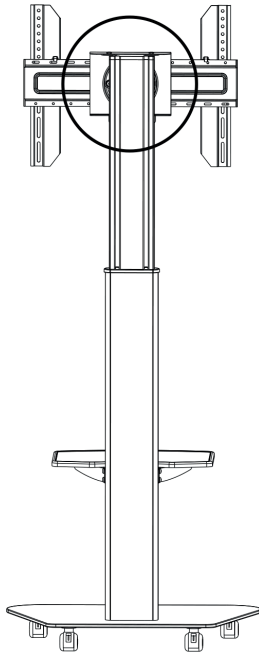
PASSAGGIO 8:

Per regolare l'altezza, allentare leggermente le due viti ad alette e impostare l'altezza desiderata. Quindi serrare di nuovo le viti. Sono necessarie altre due persone per mantenere il display e regolarne l'altezza!

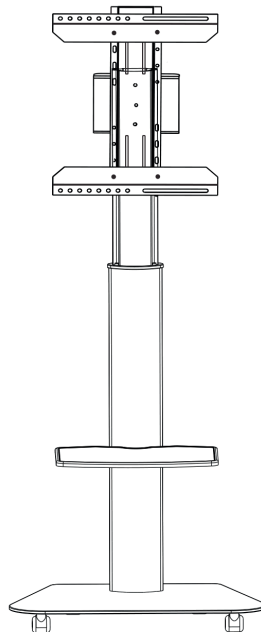
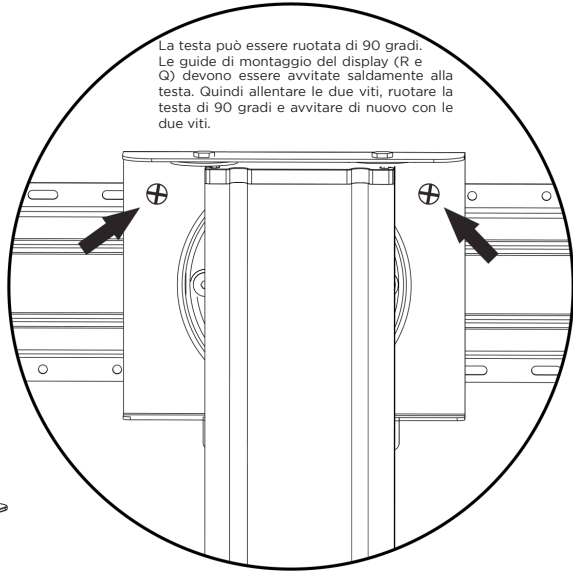
Attenzione: devono essere serrate anche le viti a esagono incassato sulla colonna!



PASSAGGIO 9:



La testa può essere ruotata di 90 gradi.
Le guide di montaggio del display (R e Q)
devono essere avvitate saldamente alla
testa. Quindi allentare le due viti,
ruotare la testa di 90 gradi e avvitarle di nuovo
con le due viti.





Instrukcja obsługi

Stojak mobilny do wyświetlaczy
z regulowaną wysokością celexon
Professional Adjust 3770MP



Dziękujemy za zakup produktu.

Aby zapewnić optymalne działanie i bezpieczeństwo, przed podłączeniem lub obsługą tego produktu należy uważnie przeczytać niniejszą instrukcję. Prosimy o zachowanie niniejszej instrukcji do wykorzystania w przyszłości.

WSKAZÓWKI OSTRZEGAWCZE

Niniejsza instrukcja obsługi ma na celu zapoznanie użytkownika z działaniem produktu. Instrukcję należy przechowywać w bezpiecznym miejscu, aby mieć do niej dostęp w dowolnym momencie.

- Przed podjęciem montażu należy przeczytać ze zrozumieniem całą instrukcję obsługi.
- Instalację należy wykonywać z drugą osobą, aby zapewnić bezpieczny montaż.
- Wyjąć produkt z opakowania i usunąć wszelkie materiały opakowaniowe. Upewnić się, że w lub na produkcie ma żadnych materiałów opakowaniowych. W przypadku stwierdzenia uszkodzeń opakowania należy również sprawdzić, czy produkt nie jest uszkodzony. Jeśli widoczne są zewnętrzne uszkodzenia urządzenia lub w przypadku stwierdzenia niespodziewanego lub nietypowego sposobu działania nie wolno dalej używać produktu. Należy bezzwłocznie skontaktować się ze sprzedawcą, u którego nabyto produkt lub bezpośrednio z firmą celexon (Internet: www.celexon.pl, e-mail: info@celexon.pl), aby uzyskać więcej informacji.
- Aby zapewnić bezawaryjną pracę, produkt może być używany wyłącznie w pomieszczeniach. Produkt NIE jest przewidziany do użytku na wolnym powietrzu.
- Korzystanie z urządzenia i akcesoriów bez nadzoru jest zabronione dla dzieci poniżej 16. roku życia.
- Upewnić się, czy dzieci nie bawią się urządzeniami ani nie przebywają w pobliżu bez nadzoru.
- Przebudowa lub modyfikowanie produktu ma negatywny wpływ na jego bezpieczeństwo.
- Nie należy używać produktu w pobliżu urządzeń gazowych lub wodnych albo w zapyłonym otoczeniu.
- Z produktem należy obchodzić się ostrożnie. Może zostać uszkodzony przez wstrząsy, uderzenia lub upadek nawet z niewielkiej wysokości.
- Produkt należy chronić przed wilgocią.
- Nigdy nie zanurzać produktu w wodzie lub innych cieczach.
- Używać produktu wyłącznie zgodnie z jego przeznaczeniem. Każde inne użycie może prowadzić do obrażenia ciała, uszkodzenia produktu lub jego otoczenia.
- Śruby należy dokręcić, ale ich nie przekręcić. Zbyt mocne dokręcenie (np. za pomocą wkrętarki akumulatorowej) może spowodować uszkodzenie i wpłynąć negatywnie na bezpieczne zamocowanie produktu.
- Zwrócić uwagę na bezpieczne ustawienie produktu. Podłoże musi być równe, bez wstrząsów, a produkt należy ustawić tak, aby nie poruszał się samoczynnie.
- Po zmontowaniu produktu i innych elementów należy je sprawdzić pod kątem odpowiedniej wytrzymałości i bezpieczeństwa eksploatacji.
- Przedmioty zawieszane należy sprawdzać pod kątem wytrzymałości i nośności co najmniej dwa razy w roku.

- Nie obciążać produktu większym ciężarem niż dopuszczalny. Przestrzegać maksymalnej dozwolonej nośności.
- Zwracać uwagę, aby w miarę możliwości produkt nie był obciążany asymetrycznie, zwłaszcza po jego przestawieniu.
- Wszelkie przewody zasilające i kable nie mogą być dodatkowo obciążone i muszą być ułożone w taki sposób, aby nie powodowały potknięć, nie zostały uszkodzone lub zgniecione.
- Niezastosowanie się do powyższych instrukcji może spowodować obrażenia ciała oraz uszkodzenie produktu lub podłączonych do niego urządzeń. Niewłaściwa instalacja lub użytkowanie może również doprowadzić do wygaśnięcia gwarancji.
- Jeśli nie ma pewności w odniesieniu do korzystania z produktu, skontaktować się z wykwalifikowanym personelem, sprzedawcą lub bezpośrednio z firmą celexon (Internet: www.celexon.pl, e-mail: info@celexon.pl).
- Zastrzega się możliwość zmian technicznych i błędów.

Producent nie ponosi odpowiedzialności za szkody materialne lub obrażenia ciała, jeśli stojak lub mocowanie wyświetlacza będzie używane niezgodnie z zalecanymi specyfikacjami lub jeśli będzie nieprawidłowo zainstalowane.

WYŁĄCZENIE ODPOWIEDZIALNOŚCI

Informacje zawarte w tym dokumencie mogą ulec zmianie bez uprzedniego powiadomienia ze strony producenta. Zmiany będą dodawane do kolejnych wersji niniejszej instrukcji. Producent nie udziela gwarancji ani rękojmi w odniesieniu do poprawności informacji zawartych w niniejszym dokumencie.

DANE TECHNICZNE

- Nadaje się do wyświetlaczy o przekątnej: od 37" do 70"
- Obsługiwana norma Vesa do: 600 x 400
- Maks. obciążenie: 50 kg
- Regulacja wysokości: 116 - 175 cm (górna krawędź mocowania wyświetlacza w trybie poziomym)

ZAKRES DOSTAWY



4x M8x35
A



4x M6x16
B



4x M6x12
C



4x D8
D



4x D10
E



4x M6x8
F



8x D6
G



1x 5 mm
H



1x 4 mm
I



1x K



2x L



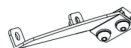
2x M



1x N



1x O



1x O1



1x P



1x Q



1x R



1x S



1x T

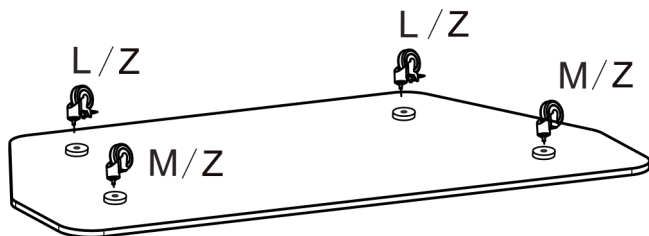


4x Z

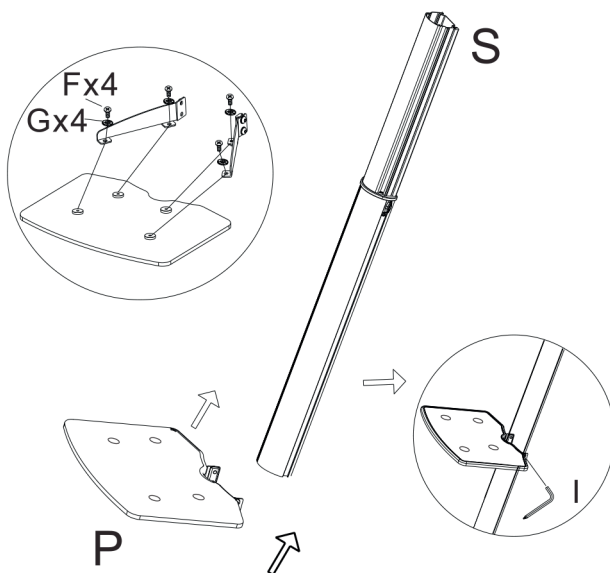
MONTAŻ

Wskazówka: Zwrócić uwagę, aby stosowany wyświetlacz nie przekraczał maks. nośności i podanej wielkości ekranu w calach!

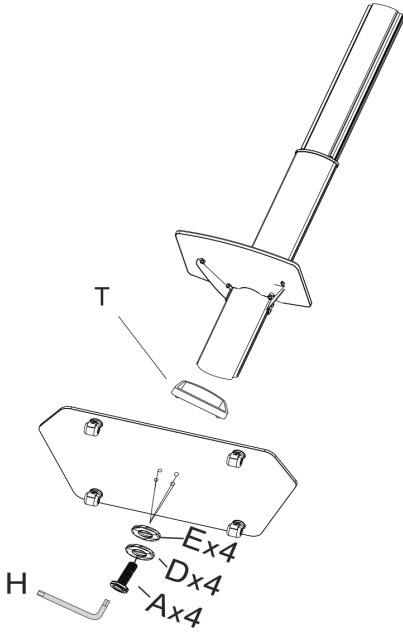
KROK 1:



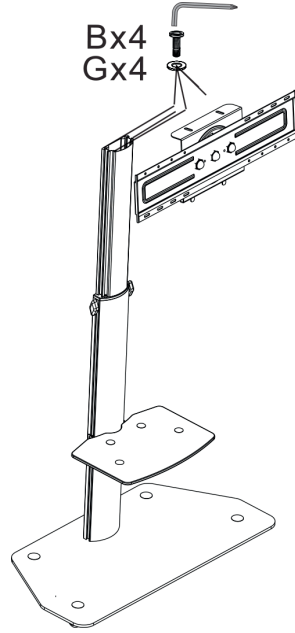
KROK 2:



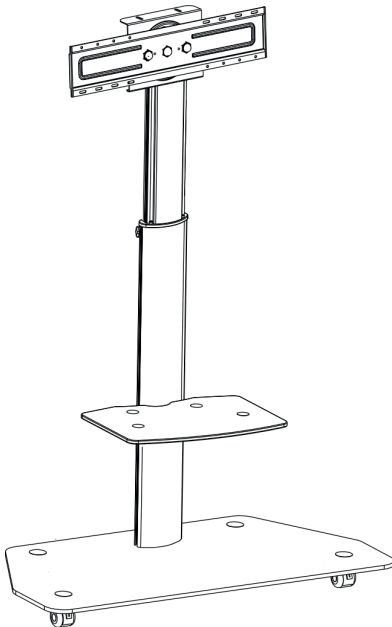
KROK 3:



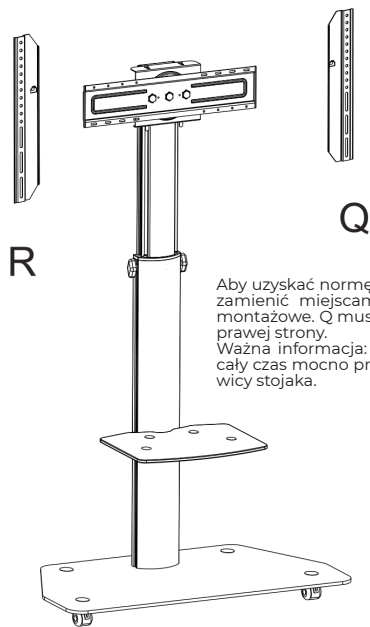
KROK 4:



KROK 5:

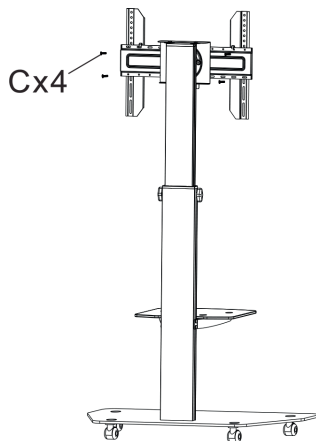


KROK 6:



Aby uzyskać normę VESA 200, należy zamienić miejscami obydwie szyny montażowe. Q musi być z lewej, a R z prawej strony.
Ważna informacja: Szyny muszą być cały czas mocno przykręcone do głowicy stojaka.

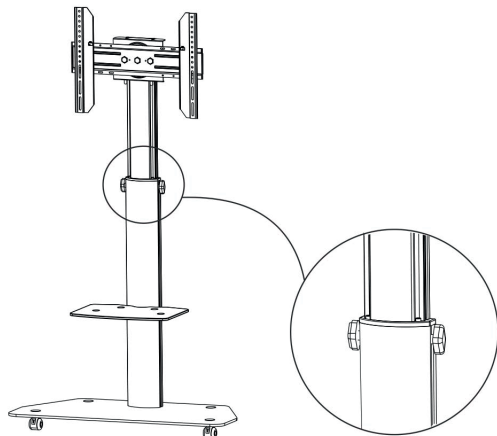
KROK 7:



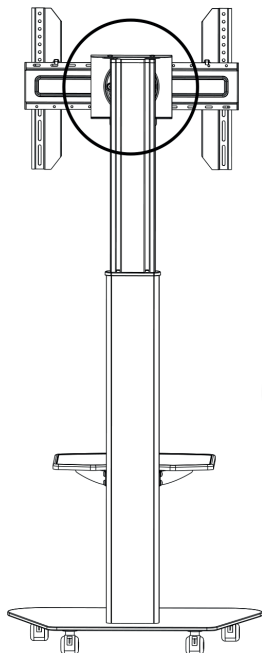
KROK 8:

Aby zmienić wysokość, poluzować lekko obydwie śruby skrzydełkowe i ustawić potrzebną wysokość. Następnie ponownie je dokręcić. Potrzebne są do tego dwie kolejne osoby, które trzymają wyświetlacz i regulują na wysokość!

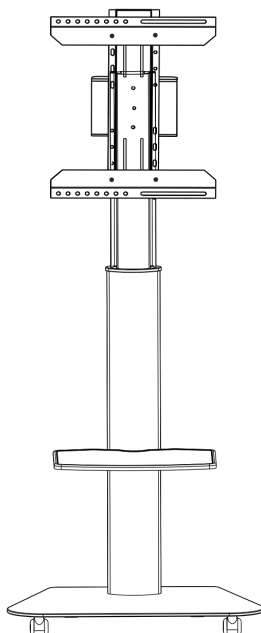
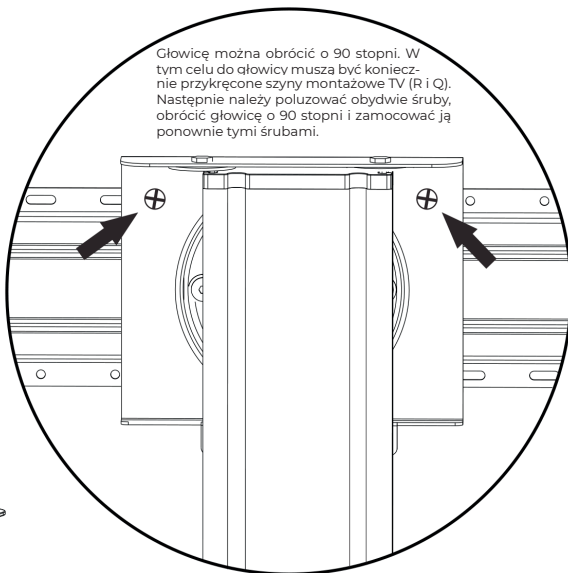
Należy pamiętać, że dodatkowo należy dokręcić śruby imbusowe na kolumnie!



KROK 9:



Głowicę można obrócić o 90 stopni. W tym celu do głowicy muszą być koniecz-
nie przykręcone szyny montażowe TV (R i Q).
Następnie należy poluzować obydwie śruby,
obrócić głowicę o 90 stopni i zamocować ją
ponownie tymi śrubami.





Bedieningshandleiding

celexon Professional hoogteverstelbare display-trolley Adjust 3770MP



Hartelijk dank voor uw aankoop van dit product.

Voor optimale prestaties en veiligheid moet u deze aanwijzingen zorgvuldig doorlezen voordat u dit product aansluit of gebruikt. Bewaar deze handleiding voor later gebruik.

WAARSCHUWINGEN

Deze handleiding is bedoeld om u vertrouwd te maken met de werking van dit product. Bewaar deze handleiding daarom goed, zodat u deze op elk gewenst moment kunt raadplegen.

- Begin pas met de montage nadat u de volledige bedieningshandleiding doorgelezen en begrepen hebt.
- Voer de installatie samen met een andere persoon uit om een veilige montage te waarborgen.
- Haal het product uit de verpakking en verwijder alle verpakkingsmaterialen. Let erop dat zich geen verpakkingsmateriaal aan of in het product bevindt. Mocht u beschadigingen aan de verpakking constateren, dan moet u ook controleren of het product zelf misschien beschadigd is. Mocht u beschadigingen aan de buitenkant van het apparaat of een onverwachte of ongebruikelijke werking constateren, dan mag het product niet verder worden gebruikt. Neem onmiddellijk contact op met de dealer bij wie u het product hebt gekocht of rechtstreeks met celexon (web: www.celexon.nl, mail: info@celexon.nl) voor verdere informatie.
- Om een probleemloze, storingsvrije werking te garanderen, mag het product alleen in binnenruimtes worden gebruikt; het is NIET bedoeld voor gebruik in de buitenlucht.
- Het gebruik van het apparaat en de accessoires zonder toezicht is verboden voor kinderen jonger dan 16 jaar.
- Zorg ervoor dat kinderen niet met het apparaat spelen of zich zonder toezicht in de buurt van het apparaat bevinden.
- Ombouw of modificatie van het product kan de productveiligheid negatief beïnvloeden.
- Gebruik het product niet in de buurt van apparatuur die gas of water bevat, of in een stoffige omgeving.
- Behandel het product zorgvuldig. Het product kan door stoten, schokken of vallen - al vanaf geringe hoogte - beschadigd raken.
- Houd het product uit de buurt van vocht.
- Dompel het product nooit in water of andere vloeistoffen.
- Gebruik het product alleen voor zijn beoogde gebruiksdoel. Elk ander gebruik kan persoonlijk letsel of schade aan het product of de omgeving ervan tot gevolg hebben.
- Draai de schroeven vast, maar draai ze niet te strak aan. Te strak aandraaien (bijv. door gebruik van een accuschroefmachine) kan schade veroorzaken en het veilige

houvast van het product negatief beïnvloeden.

- Zorg ervoor dat het product veilig staat. De ondergrond moet vlak en trillingsvrij zijn en het product moet zo worden geplaatst dat het niet uit zichzelf beweegt.
- Na de montage van het product en verdere componenten moeten deze op voldoende stevigheid en gebruiksveiligheid worden gecontroleerd.
- Hangende lasten moeten minimaal twee keer per jaar op vastzitten en draagvermogen worden gecontroleerd.
- Belast het product niet met meer gewicht dan toegestaan. Let op het maximaal toegelaten draagvermogen.
- Let erop dat het product niet asymmetrisch wordt belast, vooral niet nadat het product versteld is.
- Alle toevoerleidingen en kabels mogen niet aan extra belastingen worden blootgesteld en moeten zo worden geïnstalleerd dat ze geen struikelgevaar opleveren, beschadigd raken of bekneld raken.
- Het negeren van bovenstaande aanwijzingen kan letsel en beschadiging van het product of daaraan aangesloten apparaten tot gevolg hebben. Door onjuiste installatie of foutief gebruik kan de garantiedekking vervallen.
- Als u onzeker bent over het gebruik van het product, neem dan rechtstreeks contact op met gekwalificeerd personeel, uw dealer of celexon (website: www.celexon.nl, E-mail: info@celexon.nl).
- Technische wijzigingen en vergissingen voorbehouden.

De fabrikant aanvaardt geen verantwoordelijkheid voor schade aan eigendommen of persoonlijk letsel als de beeldschermstandaard of -houder buiten de aanbevolen specificaties wordt gebruikt of als deze onjuist is geïnstalleerd.

UITSLUITING VAN AANSPRAKELIJKHEID

De informatie in dit document kan zonder voorafgaande kennisgeving door de fabrikant worden gewijzigd. Wijzigingen worden telkens in volgende versies van deze handleiding toegevoegd. De fabrikant biedt geen garantie op de juistheid van de informatie in dit document en stelt zich in die zin niet aansprakelijk.

TECHNISCHE GEGEVENS

- geschikt voor displayformaten: van 37" tot 70"
- ondersteunde Vesa-norm tot: 600 x 400
- max. gewicht: 50 kg
- hoogteverstelbaarheid: van 116 - 175 cm (bovenzijde displaybevestiging in landschapsmodus)

LEVERINGSOMVANG



4x M8x35
A



4x M6x16
B



4x M6x 12
C



4x D8
D



4x D10
E



4x M6x8
F



8x D6
G



1x 5 mm
H



1x 4 mm
I



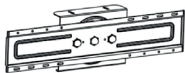
1x K



2x L



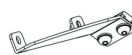
2x M



1x N



1x O



1x O1



1x P



1x Q



1x R



1x S



1x T

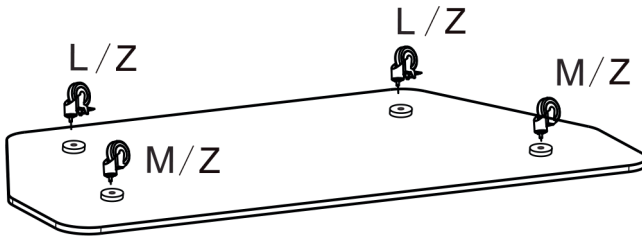


4x Z

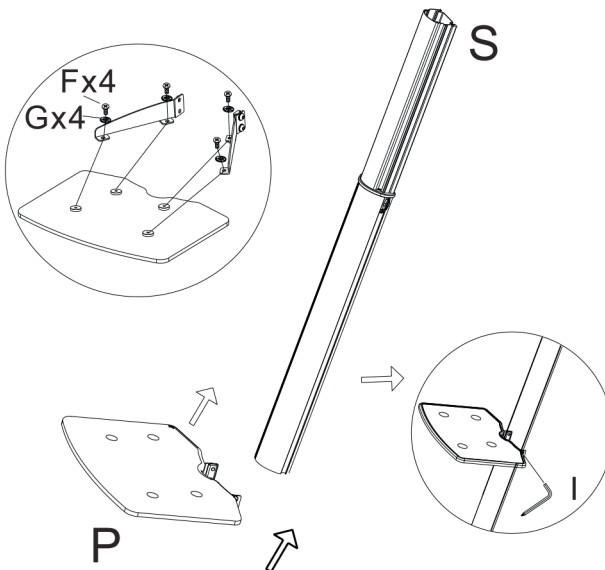
MONTAGE

Let op: Zorg ervoor dat het gebruikte display de maximale draaglast en het formaat in inch niet overschrijdt!

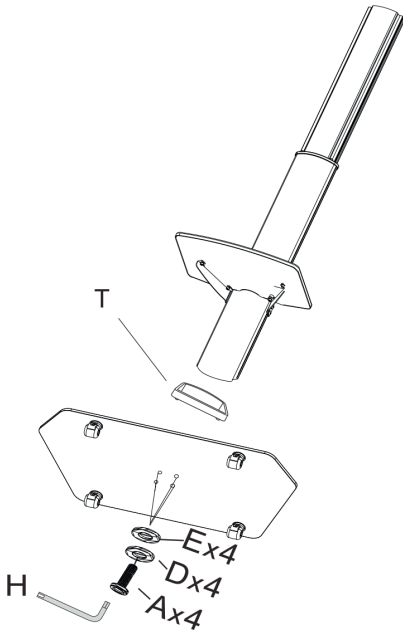
STAP 1:



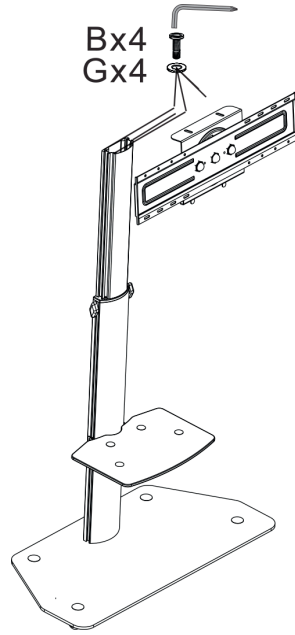
STAP 2:



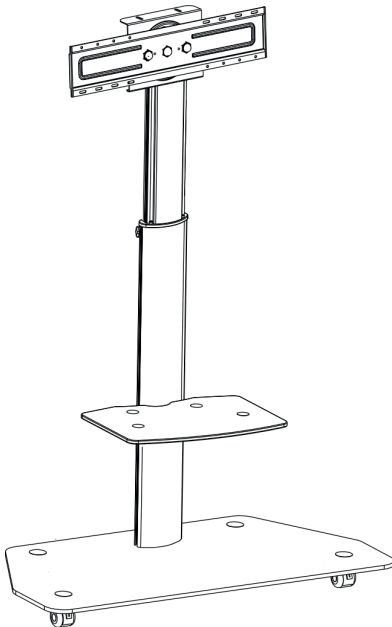
STAP 3:



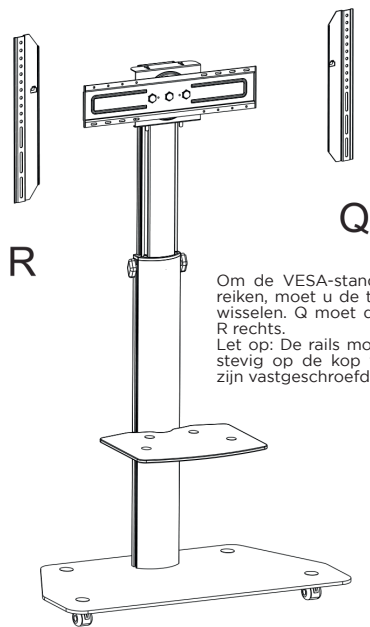
STAP 4:



STAP 5:

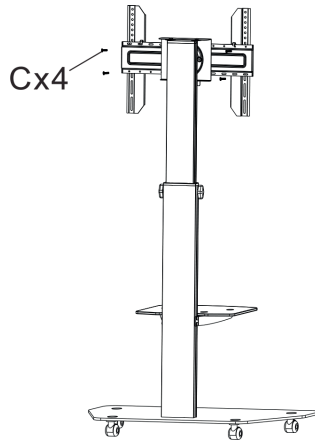


STAP 6:



Om de VESA-standaard 200 te bereiken, moet u de twee montagerails wisselen. Q moet dan links zitten en R rechts.
Let op: De rails moeten te allen tijde stevig op de kop van de standvoet zijn vastgeschroefd.

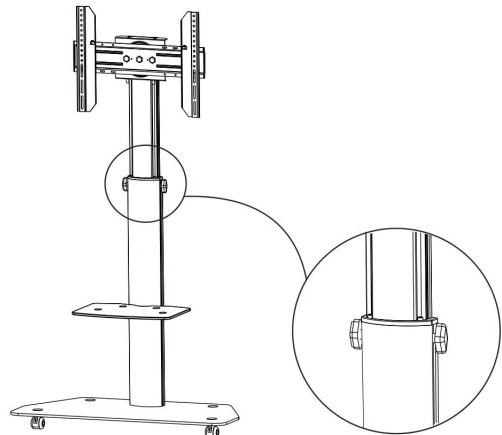
STAP 7:



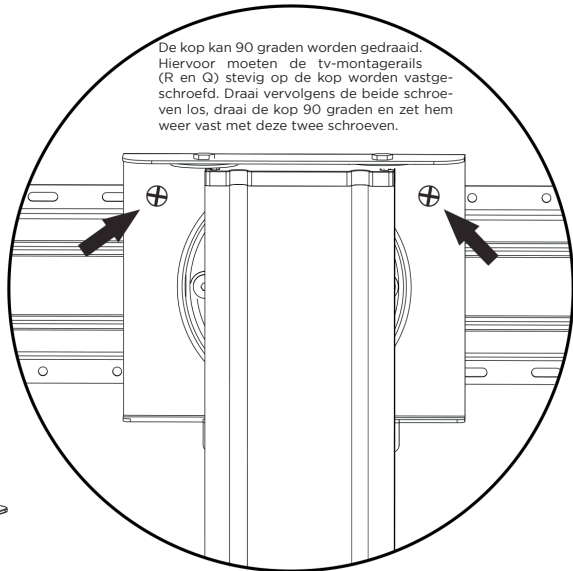
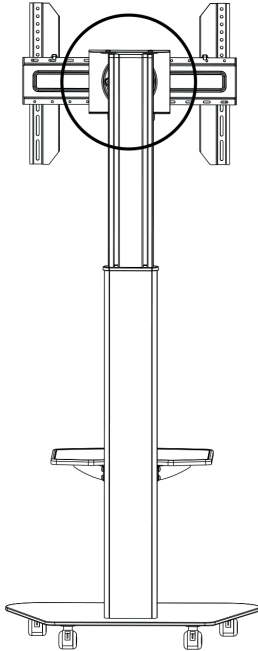
STAP 8:

Om de hoogte in te stellen, draait u de twee vleugelschroeven iets los en stelt u de gewenste hoogte in. Draai ze vervolgens weer aan. Er zijn twee extra mensen nodig om het display vast te houden en in hoogte te verstellen!

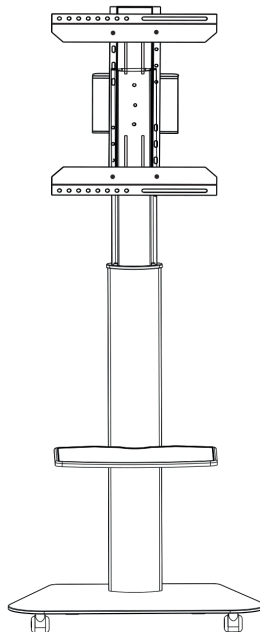
Houd er rekening mee dat ook de inbusschroeven op de kolom moeten worden vastgedraaid!



STAP 9:



De kop kan 90 graden worden gedraaid. Hiervoor moeten de tv-montagerails (R en Q) stevig op de kop worden vastgeschroefd. Draai vervolgens de beide schroeven los, draai de kop 90 graden en zet hem weer vast met deze twee schroeven.



Bruksanvisning

celexon Professional höjjusterbar display Rullvagn Adjust 3770MP



Tack för att du har valt denna produkt!

Läs igenom denna bruksanvisning noga innan du ansluter eller använder produkten för att garantera säkerheten och uppnå bästa möjliga prestanda. Spara denna bruksanvisning för framtida bruk.

VARNINGAR

Syftet med denna bruksanvisning är att förklara hur produkten fungerar. Spara därför bruksanvisningen på ett säkert ställe så att du kan läsa i den senare om det skulle behövas.

- Börja inte med monteringen förrän du har läst och förstått hela bruksanvisningen.
- Utför installationen tillsammans med en medhjälpare för att garantera säkerheten under monteringen.
- Ta ut produkten ur förpackningen och avlägsna allt förpackningsmaterial. Kontrollera att det inte finns något förpackningsmaterial på eller i produkten. Om du ser att förpackningen är skadad bör du dessutom kontrollera om produkten är skadad. Om du hittar utvändiga skador på enheten eller om den inte fungerar som den ska eller om den beter sig onormalt får produkten inte längre användas. Kontakta omedelbart återförsäljaren som du köpte produkten av eller vänd dig direkt till celexon (webbplats: www.celexon.se, e-post: info@celexon.se) för ytterligare information.
- För att produkten garanterat ska fungera felfritt får den enbart användas inomhus; den är INTE avsedd för att användas utomhus.
- Barn under 16 år får inte använda produkten eller tillbehören utan uppsikt.
- Se till så att inga barn leker med produkterna eller vistas i närheten av dessa utan uppsikt.
- Om produkten byggs om eller förändras påverkas produktens säkerhet negativt.
- Använd aldrig produkten i närheten av gas- eller vattenförande utrustning eller i dammiga miljöer.
- Hantera produkten omsorgsfullt. Den kan skadas av stötar, slag eller fall från låga höjder.
- Håll produkten borta från fukt.
- Doppa aldrig produkten i vatten eller några andra vätskor.
- Använd produkten endast på det sätt som den är avsedd för. Om den används på något annat sätt kan detta leda till personskador, skador på produkten eller dess omgivning.
- Dra åt skruvarna ordentligt, men dra inte åt dem för hårt. Om skruvarna dras åt för hårt (till exempel med en batteridriven skruvdragare) kan detta leda till skador och göra så att produkten inte sitter fast ordentligt.
- Se till att produkten står säkert och stabilt. Underlaget ska vara jämnt och fritt från vibrationer och produkten ska placeras så att den inte rör sig av sig själv.
- Efter monteringen av produkten och de övriga komponenterna måste dessa kontrolleras så att de sitter fast tillräckligt och kan användas säkert.

- Fastsättningen och hållfastheten för hängande laster måste kontrolleras minst två gånger om året.
- Belasta inte produkten med mer vikt än vad som är tillåtet. Var uppmärksam på den högsta tillåtna bärvikten.
- Se till att produkten inte belastas asymmetriskt, i synnerhet efter att produkten har justerats.
- Inga ledningar eller kablar får belastas ytterligare och de måste läggas på ett sätt som säkerställer att de inte utgör någon snubbelrisk och inte kan skadas eller klämmas.
- Om anvisningarna ovan inte följs kan detta leda till personskador eller skador på produkten eller på utrustning som är ansluten till den. Felaktig installation eller felaktig användning kan även leda till att garantin upphör att gälla.
- Om du är osäker på hur produkten ska användas ber vi dig kontakta fackpersonal, din återförsäljare eller celexon direkt (webbplats: www.celexon.se, e-post: info@celexon.se).
- Med reservation för tekniska ändringar och fel.

Tillverkaren ansvarar inte för materiella skador eller personskador som uppstår om displaystativet respektive displayfästet inte används enligt de rekommenderade specifikationerna eller om installationen inte har utförts fackmässigt.

ANSVARFRISKRIVNING

Informationen i detta dokument kan ändras av tillverkaren utan förvarning. Denna bruksanvisning kommer att kompletteras med ändringar i senare versioner. Tillverkaren garanterar inte att uppgifterna i detta dokument är korrekta.

TEKNISKA DATA

- lämplig för displaystorlekar: från 37" till 70"
- stödd Vesa-standard till: 600 x 400
- max. bärförmåga: 50 kg
- Höjdjusterbarhet: från 116 till 175 cm (ovkant Displayfäste i liggande läge)

LEVERANSOMFATTNING



4 styck M8 x 35
A



4 styck M6 x 16
B



4 styck M6 x 12
C



4 styck D8
D



4 styck D10
E



4 styck M6 x 8
F



8 styck D6
G



1 styck 5 mm
H



1 styck 4 mm
I



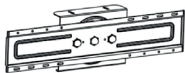
1 styck K



2 styck L



2 styck M



1 styck N



1 styck O



1 styck O1



1 styck P



1 styck Q



1 styck R



1 styck S



1 styck T

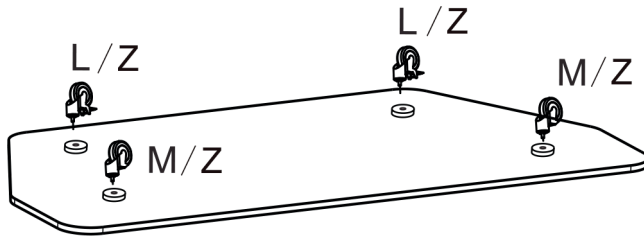


4 styck Z

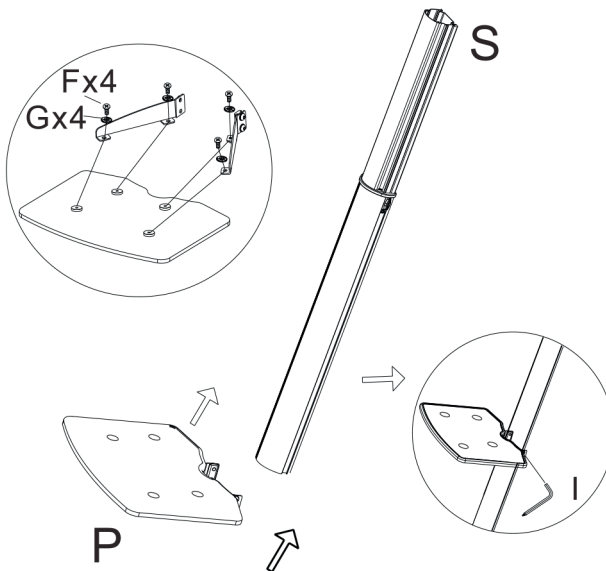
MONTERING

Uppllysning: Se till att displayen som används inte överskrider specifikationen för maximal lastkapacitet och storleksuppgiften i tum!

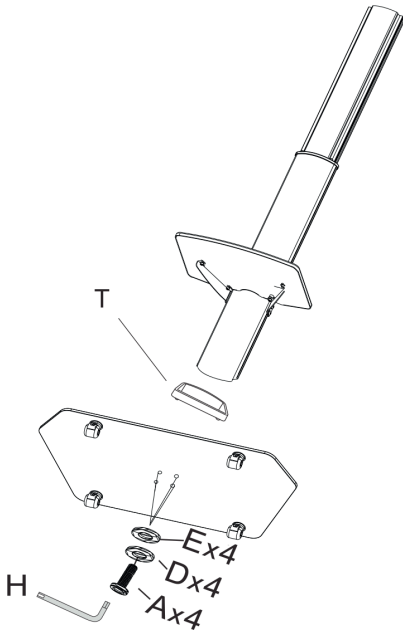
STEG 1:



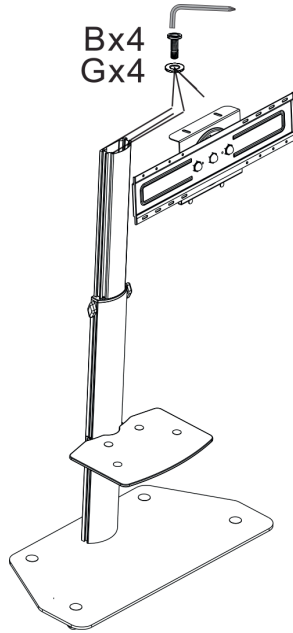
STEG 2:



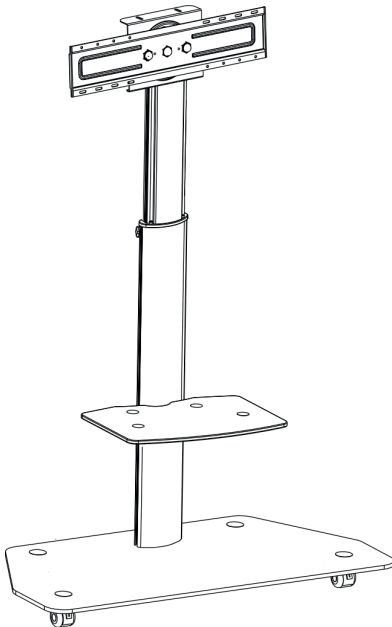
STEG 3:



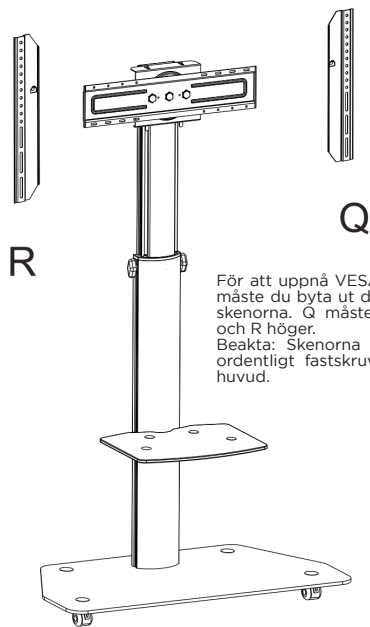
STEG 4:



STEG 5:

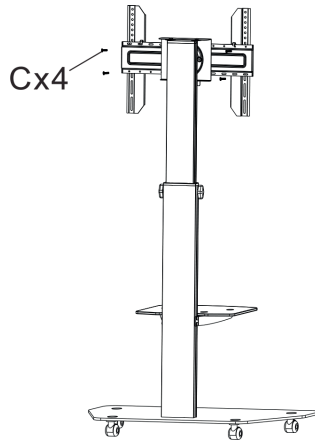


STEG 6:



För att uppnå VESA-standarden 200 måste du byta ut de två monterings-skenorna. Q måste då vara vänster och R höger.
Beakta: Skenorna måste alltid vara ordentligt fastskruvade i stödfotens huvud.

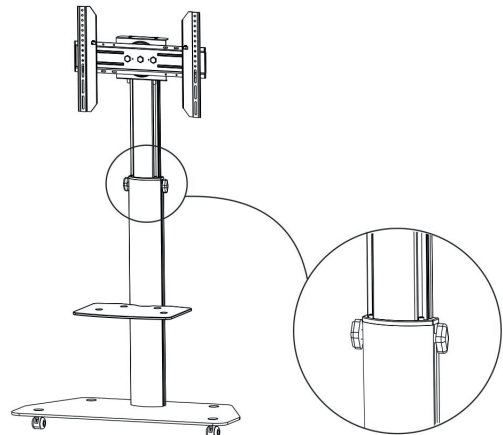
STEG 7:



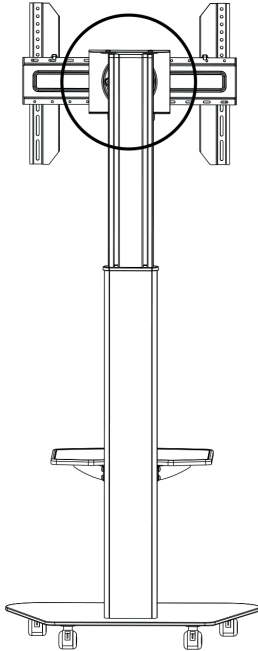
STEG 8:

För att justera höjden, lossa de båda vingskruvarna en aning och ställ in den önskade höjden. Dra sedan åt dem igen. För detta ändamål krävs ytterligare två personer för att hålla i displayen och justera dess höjd!

Beakta att även insexskruvarna på pelaren måste dras åt!



STEG 9:



Huvudet kan vridas 90 grader. För detta ändamål måste TV-apparatens monteringskenor (R och Q) vara fastskruvade på huvudet. Lossa sedan de två skruvarna, vrid huvudet 90 grader och fixera det igen med dessa två skruvar.

