

Smart ideas for the bigger picture.

celexon - Ihr starker Partner
für Heimkino und Präsentationszubehör

PRODUKTTINFORMATIONEN

Der celexon Professional höhenverstellbarer Display Rollwagen Adjust-55120MP mit einer Traglast von bis zu 140kg eignet sich perfekt zum Einsatz in verschiedenen Räumen und nimmt dabei Displays aller gängigen Anbieter auf. Die Höhe kann von 166 - 182 cm eingestellt werden. Die Rollwagen aus lackiertem Stahl mit 4 Schwerlastrollen ist leichtläufig beweglich und bietet mit einem massivem Untergestell einen sicheren Stand. Zwei arretierbare Rollen bieten Schutz vor ungewollter Bewegung. Sie haben zusätzlich die Wahl wie mobil ihr Display sein soll, denn dieses Rollwagen kann auch als Standsäule montiert werden. Verwenden Sie anstatt der Rollen, die beiliegenden Standfuß-Schrauben.

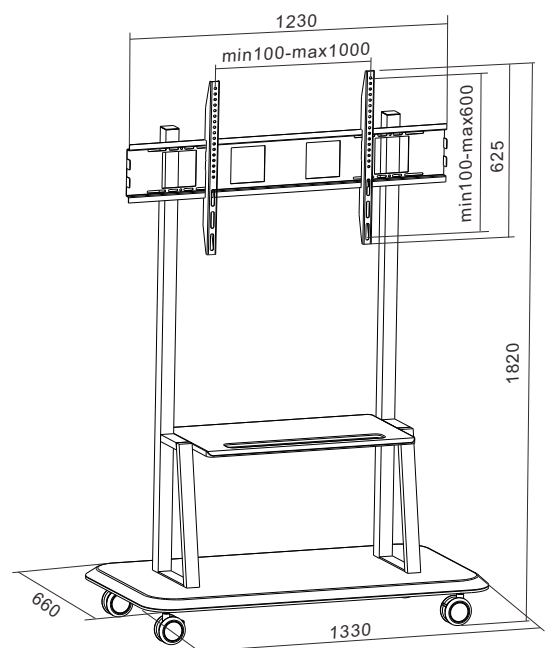
Dieser Rollwagen bieten enormen Verwendung-Komfort mit einer integrierten Ablageplatte und einer breiten Standplatte, die als zusätzlichen mobilen Stauraum dient.

KURZINFORMATIONEN

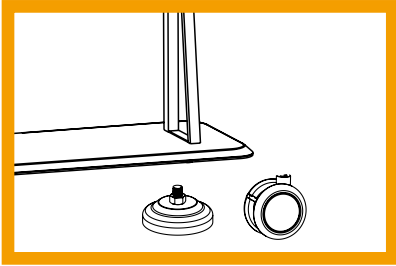
- Rollwagen mit einer max. Höhe von 182cm
- Unterstützt folgende Vesa-Normen:
 - Horizontal bis 1200mm (200, 280, 300, 400, 440, 580, 600, 684, 710, 730, 754, 800, 1 000, 1200)
 - Vertikal bis 600mm (stufenlos)
- mobiles Rollgestell in matt-schwarz lackiert
- Rahmen zur Aufnahme aller 55" - 120" Monitore
- maximale Belastung > 140 kg
- Gesamtsystemgewicht ca. 36 kg



celexon Professional höhenverstellbarer
Display Rollwagen Adjust-55120MP



DETAILS



Roll- oder Standmontage

PRODUKTDATEN

| Bezeichnung | Außenmaße (mm) H x B x T | Netto- gewicht (kg) | Unterstützte max. Vesa-Norm | Höhenverstellung (cm) | EAN |
|-------------------------------------|-----------------------------|------------------------|--------------------------------|--------------------------|---------------|
| celexon Professional Adjust-55120MP | 1820 x 1330 x 660 | 36 | 1200 x 600 | 166 - 182 | 4260094740466 |

Die angegebenen Werte stellen die Mittelwerte einer in Serienherstellung produzierten Einheit dar. Geringe Abweichungen sind im Einzelnen möglich. Bedingt durch fortlaufende technische Verbesserungen behalten wir uns das Recht vor, Design und die Spezifikationen ohne vorherige Ankündigung zu ändern.

Überreicht durch Ihren celexon Fachhändler:

