



Ein Open Frame PCAP 10 Punkt-Touchmonitor mit einer Schaumstoffdichtung für einen nahtlosen Einbau

Der ProLite TF1015MC (25.7 cm) verwendet die PCAP-Touch-Technologie und ist verbaut in einem formschönen Edge-to-Edge Glas Design. Dank seiner Glasauflage und dem robusten Rahmen garantiert der Bildschirm eine hohe Haltbarkeit und Kratzfestigkeit und ist somit ideal für Kiosksysteme und Anwendungen im öffentlichen Einsatz geeignet. Ausgestattet mit einer Schaumstoffdichtung bietet das Gerät eine nahtlose Integration in Kiosksysteme. Mit der IP65 Zertifizierung bietet das Gerät eine Staub- und Wasserresistenz in der Bedienung. Die Ausrichtungsoptionen Quer- und Hochformat sorgen für flexible Montagemöglichkeiten. Der TF1015MC ist mit externen Montagehalterungen ausgestattet, die den Einbau erleichtern. Die ideale Lösung für Kiosksysteme, industrielle Umgebungen, Kontrollräume und interaktive Multimedia-Anwendungen.



Touch durch Glas

Dieser Touchscreen mit Glasdurchlass wirkt direkt durch Glas und kann Glasoberflächen in ein interaktives Touchscreen-Display verwandeln. Verwenden Sie diesen Gerät in Schaufenstern, wie in einem Immobilienbüro, für POS oder in Restaurants.



Touch technologie - Kapazitiv

Diese Technologie nutzt ein Sensor-Netz von mikrofeinen Drähten die in der Glasoberfläche integriert sind. Durch Berührung der Scheibe werden elektrische Signale verändert und dadurch kann die Touch-Position errechnet und an den Controller weitergegeben werden. Die Glas-Oberfläche dieser Technologie ist äußerst langlebig, die Touch-Funktionalität bleibt unberührt, selbst wenn das Glas zerkratzt ist. Es bietet eine perfekte Bildwiedergabe und kann mit den Fingern (auch mit Latex-Handschuhen) oder magnetischen Stiften bedient werden.

01 DISPLAY EIGENSCHAFTEN

Design	Open Frame
Bilddiagonale	10.1", 25.7cm
Panel-Technologie	VA LED
Physikalische Auflösung	1280 x 800 (1 megapixel)
Bildformat	16:10
Helligkeit	500 cd/m ² typisch
Helligkeit	450 cd/m ² mit Touch Panel
Kontrastverhältnis	1300:1 typisch
Lichtdurchlässigkeit	90%
Reaktionszeit	25ms
Blickwinkel	horizontal/vertikal: 170°/170°, rechts/links: 85°/85°, nach oben/unten: 85°/85°
Horizontalfrequenz	31.4 - 49.7KHz
Vertikalfrequenz	60 - 60Hz
Arbeitsfläche H x B	216.96 x 135.6mm, 8.5 x 5.3"
Pixelabstand	0.1695mm
Gehäusefarbe/art	schwarz

02 TOUCH

Touchscreen Technologie	Projectiv kapazitiv
Touchpunkte	10 (HID, nur wenn das Betriebssystem das unterstützt)
Touch-Methode	Stift, Finger, Handschuh (latex)
Touch-Oberfläche	USB
Unterstützte Betriebssysteme	Alle iiyama Monitore sind Plug & Play kompatibel mit Windows und Linux. Details zum unterstützten Betriebssystem für die Touch-Modelle finden Sie im Produkthandbuch im Downloadbereich.

03 SCHNITTSTELLEN & ANSCHLÜSSE

Analog Video Eingang	VGA x1
Digital Video Eingang	HDMI x1 DisplayPort x1
Audio Ausgang	Mini Jack x1
HDCP	ja

04 FEATURES

Extra	Anti-Fingerprint-Beschichtung, Touch durch Glass
60950 Ball Drop Test	ja
Wasser- und Staubschutz	IP65 (frontseitig)
wasserdichte Abdichtung	ja
OSD-Tastensperre	ja

05 ALLGEMEIN

OSD Menu Sprachen	EN, DE, FR, ES, IT, CN, JP
Bedientasten	Menu, Heraufscrollen/ Helligkeit, Nach unten scrollen/ Kontrast, Auswahl-Taste, Power

Einstellbare Parameter

Bild (Kontrast, Helligkeit, H-Position, V-Position, Feineinstellung, H-Grosse, Auto Stellt Sich Ein), Hoch (Farbtemperatur, Schärfe), OSD (OSD Zeit Aus, OSD Position, OSD H-Position, OSD V-Position, Touch Switch), Optionen (Zürücksetzen, Sprache, Signalauswahl, Modell Anzeigen, Factory)

Plug&Play

DDC2B

06 MECHANISCH

Ausrichtung

Querformat, Hochformat, Face-up

VESA Halterung

100 x 100mm

Betrieb Temperaturbereich

0°C - 40°C

Lagerung Temperaturbereich

- 20°C - 60°C

07 ENTHALTENES ZUBEHÖR

Kabel

Netz (1.8m), USB (1.8m), HDMI (1.8m), DP (1.8m)

Anleitungen

Leitfaden zur Inbetriebnahme, Sicherheits-Hinweise

Sonstige

Netzteil, Touch Panel Driver Disk (CD-ROM), L-Winkel, Externe Bedienleiste

08 STROMVERWALTUNG

Netzteil

extern

Stromversorgung

DC 12 V

Leistungsaufnahme

10W typisch, 1.2W Standby, 1.2W ausgeschaltet

09 LEISTUNG

Vorschriften

CB, CE, TÜV-Bauart, CU, cULus

Energieeffizienzklasse

A

Sonstiges

REACH SVHC über 0,1% Blei enthalten

10 ABMESSUNGEN / GEWICHT

Produkt Abmessungen B x H x T

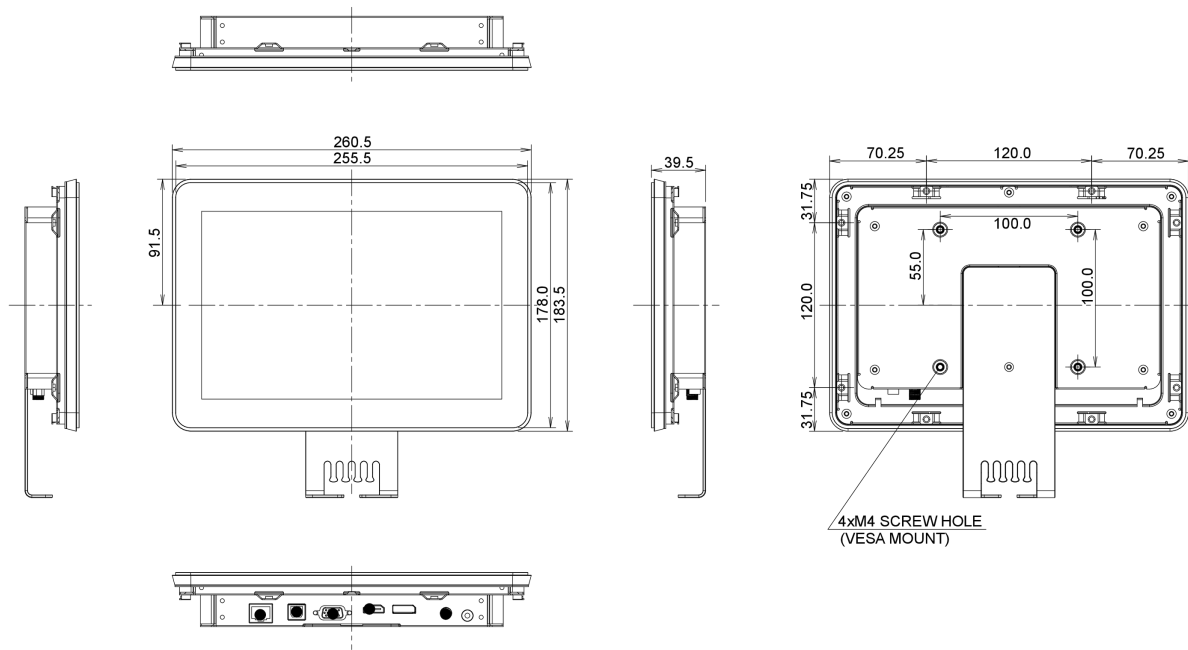
260.5 x 183.5 x 39.5mm

Gewicht (ohne Verpackung)

1.4kg

EAN code

4948570116744



11 EU-ENERGIEEFFIZIENZ-LABEL

Lieferanten	iiyama
Energieeffizienzklasse	A
Sichtbare Bilddiagonale	26cm; 10.1"; (10" Segment)
Stromverbrauch im Betrieb	10W
Power in OFF Mode	1.2W ausgeschaltet

Alle Warenzeichen sind eingetragene Handelsmarken. Irrtum und Änderungen in den Spezifikationen vorbehalten. Alle LCD's erfüllen die ISO-9241-307:2008 Pixelfehlerklasse.

© IYAMA CORPORATION. ALL RIGHTS RESERVED