



## e-Board Touch 85"

- Sehr schnelle Toucherkennung
- Hybrid Oberfläche aus emailliertem Stahl ermöglicht ein leichtes natürliches Schreiben
- Infrarot-Multitouch-System erkennt bis zu 20 Berührungspunkte gleichzeitig (Windows 7, 8, 8.1, 9, 10)
- Plug-and-Play für Windows, Mac OS X, Linux
- Hochwertige Emaille-Oberfläche kann auch mit Boardmarker beschrieben werden
- Stromversorgung über USB, kein externer Netzteil nötig

## SP-3700B Active Sound System

- aktives 2-Wege-System mit integriertem Subwoofer für kräftige, klare Audiowiedergabe
- exzellente Sprachwiedergabe
- einfach am Board montiert
- entwickelt für Räume bis zu 120 m<sup>2</sup> Größe
- Steuerung durch Fernbedienung oder am Gerät selbst

## UST Projektor 3000 AL

- umweltfreundlicher Ultra-Kurzstanzprojektor
- intuitive und benutzerorientierte Bedienung
- weniger Blend- und Schatteneffekte bei der Präsentation
- umfangreiche Anschlussmöglichkeiten
- inklusive Wandhalterung
- 3D-fähig durch DLP-Link-Technologie

## Elektrisch höhenverstellbares Rollstativ

- 60 cm Höhenverstellbarkeit per Knopfdruck
- Ideale, mobile Lösung mit speziellen Rollstativ im bewährten Legamaster-Dreiecks-Design
- einschließlich 100cm langer Markerablage
- kann problemlos von einer Person verschoben werden
- doppeltes Montagesystem für den Projektorarm vermindert Vibrationen
- geräuscharmer Betrieb

Ref.: **7-PRO85008-F**

Spezifikationen und Design können ohne vorherige Ankündigung geändert werden.

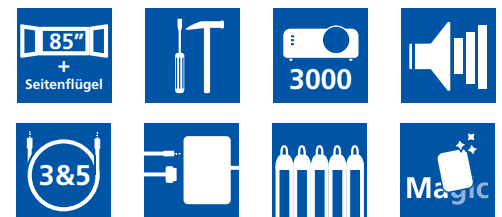
Legamaster GmbH Bookkoppel 7 D-22926 Ahrensburg  
Tel. : (+49) (0)4102 - 808-400 www.legamaster.com

## PRO-Paket 3000 AL

### Mobil + Flügel

Das PRO-Paket bietet Ihnen eine umfangreiche e-Board Lösung. Diese umfasst ein 85 Zoll e-Board Touch mit Flügeln, Montagelösung, Projektor, Soundbar, Kabelset, Anschlussbox, Professional Kit und MagicWipe.

### Inhaltsübersicht



### Tafelflügel für e-Board Touch

- Oberfläche aus emailliertem Stahl ermöglicht ein leichtes Schreiben
- Magnethaftende Oberfläche zum Anbringen von Bildern oder Notizen
- 25 Jahre Garantie bei Verwendung des Legamaster Zubehörs
- sehr robust

### HDMI-Anschlussbox

- für einfachen Zugang externer PC
- Anschlüsse: HDMI, VGA, USB, Audio (Klinke & Cinch) und Video (Klinke)
- zur Wandmontage geeignet
- 3 Möglichkeiten für Kabeleinführung
- schraubbarer Deckel

### Professionelles Anschluss-Set

- enthält alle relevanten Kabel zur Verbindung von einem Computer mit dem e-Board oder der Anschlussbox
- 3 m und 5 m
- Audio-, Video-, und Datenverbindungen enthalten

### Writing Essentials

- **Professional Kit:**  
10 farbig sortierte Boardmarker TZ 1, Boardassistent, 50 Löschblätter, 250ml Whiteboardreiniger, 15 Haftmagnete
- **Magic Wipe:**  
entfernt sogar Permanent Marker

# TECHNISCHE SPEZIFIKATIONEN

Detaillierte technische Spezifikationen können Sie den Datenblättern der einzelnen Produkte entnehmen.

Hier soll lediglich eine grobe Übersicht geschaffen werden.

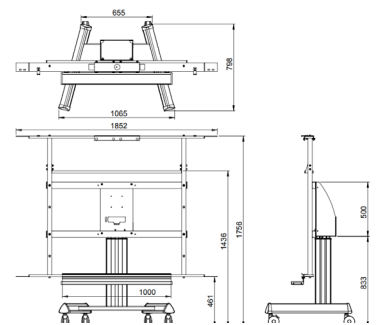
## e-Board Touch 85"

Maße (mm)	Breite: 1898 Höhe: 1224 (außen)   Breite: 1808 Höhe: 1134 (innen)
Seitenverhältnis	16:10
Touch Technologie	optisches Touchsystem mit hochauflösender Infrarot-Technik
Unterstützte Betriebssysteme	Windows 7, 8, 8.1, 10, Mac OS X, Linux
Logistik	1 Stück, Maße (mm): W1385 x H2060 x D60, Gewicht: 34,26kg
Garantie	2 Jahre (Produkt) 25 Jahre (Oberfläche)



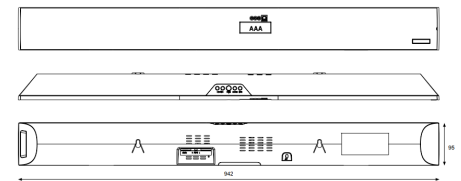
## Elektrisch höhenverstellbares Rollsystem für 85" Boards

Gesamtabmessungen (mm)	Höhe (min/max): 1756/2256, Breite: 1852, Tiefe: 798
Länge Markerablage	1390mm
Stromverbrauch	300 Watt (max), 0,1 Watt (Standby)
Höhenverstellbarkeit (gesamt)	600mm
Höchstbelastung	150,0kg
Produktgarantie	3 Jahre, 2 Jahre (Elektronik)



## SP-3700B Active Sound System

Maße (mm)	Breite: 942, Höhe: 95, Tiefe: 59
Eingangsanschlüsse	Line-in 3,5mm Klinke, AUX-in Stereo RCA
Stromverbrauch	60 Watt (max), - Watt (Standby)
Frequenzgang	45-20.000 Hz
SPL 1 W/1 m	82dB
Musik Anschluss	2x15W + 30W



## UST Projektor 3000 AL

Maße (mm)	B: 378 H: 112 T: 428
Native Auflösung	1280 x 800 (WXGA)
Lampe	ANSI Lumen: 3000, Lebensdauer: 5000h (Normal), 6000h (ECO)
Kontrastverhältnis	4000:1
Anschlüsse	2x HDMI, 1xVGA, 1x S-Video, 1x Video, 1x LAN, 3x USB, 3x Audio, 1x Mikrophon, 1x RGB out, 1x Audio out, optional: WLAN



## Tafelflügel

Oberfläche	emaillierter Stahl
Rahmen	eloxiertes Aluminium
Magnethaftend	Ja
Garantie	25 Jahre (Oberfläche)

## Professionelles Anschluss-Set

Länge	3m und 5m
Audio	3x 3,5mm Klinke/Klinke, 1x 3,5mm Klinke/Stereo-Cinch, 2x Stereo-Cinch/Stereo-Cinch
Video	2x HDMI, 2x S-VGA, 2x Cinch
Daten	2x USB A/B, 1x USB A/A, 2x USB/CAT-Wandler, 1x Netzwerkkabel, 1x Kaltgeräte Stromanschluss

## PROFESSIONAL Kit

Marker	10 Boardmarker TZ 1, farbig sortiert (Schwarz, Rot, Blau, Grün, Gelb, Orange, Braun, Violett, Rosa, Hellblau), Strichbreite: 1,5 - 3,0mm
Magnete	10x Haftmagnet (30mm Durchmesser) 5x Superhaftmagnet (35mm Durchmesser) mit bis zu 2500g Haftkraft
Sonstiges	1x Boardassistent (Ablageschale und Löscher) 50 Löschblätter 1x Whiteboardreiniger TZ 8, 250ml im praktischen Zerstäuber

## Magic Wipe

Maße (mm)	100 x 130
Material	Mikrofaser
Waschbar	bei 60°C
Sonstiges	umweltfreundlich, zu 100% recyclebar

## HDMI Anschlussbox

Anschlüsse	1x HDMI, 1x VGA, 1x Video, 1x USB, 1x Audio (Klinke), 1x Audio (Cinch)
Adapter	CAT Verbinder für USB/CAT Wandler (im Kabelset enthalten)

Spezifikationen und Design können ohne vorherige Ankündigung geändert werden.