

SHARP[®]

PN-HW861

PN-HW751

PN-HW651

PN-HW551

PN-HW501

PN-HW431

MONITOR LCD

MANUAL DE INSTRUCCIONES

HDMI



Información sobre la eliminación de éste aparato y sus pilas

SI USTED DESEA ELIMINAR ÉSTE APARATO O SUS PILAS, ¡NO UTILICE EL CONTENEDOR DE RESIDUOS HABITUAL, Y NO LOS ARROJE AL FUEGO !

Los aparatos eléctricos y electrónicos y las pilas usadas deben ser recogidos y tratados SEPARADAMENTE de acuerdo con la ley.

La recogida selectiva promueve un tratamiento respetuoso con el medio ambiente, el reciclaje de materiales, y minimiza el desecho final de residuos ¡LA ELIMINACIÓN INCORRECTA puede ser perjudicial para la salud humana y el medio ambiente, debido a las sustancias peligrosas contenidas!. Lleve los APARATOS USADOS a un centro de recogida local, normalmente municipal, cuando esté disponible.

Retire las PILAS USADAS del aparato y llévelas a un centro de recogida de pilas, por lo general en el mismo lugar donde se venden pilas nuevas.

En caso de duda sobre la eliminación del producto, contacte con su distribuidor o con las autoridades locales y pregunte por el método correcto de eliminación.

SÓLO PARA LOS USUARIOS DE LA UNIÓN EUROPEA, Y ALGUNOS OTROS PAÍSES, POR EJEMPLO NORUEGA Y SUIZA: Su participación en la recogida selectiva es requerida por ley.

¡Él símbolo mostrado arriba aparece en los aparatos eléctricos y electrónicos y en las pilas (o en el embalaje) para recordárselo!

Si aparece "Hg" o "Pb" debajo del símbolo, significa que la pila contiene trazas de mercurio (Hg) o plomo (Pb), respectivamente.

Los usuarios procedentes de HOGARES PARTICULARES deberán utilizar las instalaciones existentes de retorno para los aparatos usados y sus pilas. Las pilas se recogen en los puntos de venta. La devolución es gratuita.

Si el equipo ha sido utilizado para FINES COMERCIALES, por favor póngase en contacto con su distribuidor SHARP, quien le informará sobre cómo gestionar su eliminación. Es posible que se le cobre por los gastos derivados de la eliminación.

Para aparatos pequeños (y cantidades pequeñas) pueden ser recogidos por sus centros de recogida local. Para España: por favor póngase en contacto con el sistema de recogida establecido o con las autoridades locales para la recogida de los productos usados.

INFORMACIÓN IMPORTANTE

ADVERTENCIA: PARA REDUCIR EL RIESGO DE INCENDIO O DESCARGAS ELÉCTRICAS, NO EXPONGA ESTE PRODUCTO A LA LLUVIA NI A LA HUMEDAD.



PRECAUCIÓN

RIESGO DE
DESCARGAS
ELÉCTRICAS
NO ABRIR



PRECAUCIÓN: PARA REDUCIR EL RIESGO DE DESCARGAS ELÉCTRICAS, NO RETIRE LA TAPA. EN EL INTERIOR NO HAY PIEZAS QUE EL USUARIO PUEDA REPARAR. SOLICITE CUALQUIER REPARACIÓN A UN TÉCNICO DE SERVICIO CALIFICADO.



El símbolo del rayo con cabeza de flecha dentro de un triángulo está concebido para avisar al usuario de la presencia de "tensión peligrosa" sin aislamiento en el interior del producto que podría ser de magnitud suficiente para constituir un riesgo de descargas eléctricas a las personas.



El símbolo de exclamación dentro de un triángulo está concebido para avisar al usuario de la presencia de instrucciones importantes de uso y mantenimiento (servicio) en la documentación que acompaña al producto.

Para mantener la conformidad con la normativa sobre compatibilidad electromagnética (EMC), utilice cables blindados para la conexión a los siguientes terminales: terminal de entrada HDMI, terminal de entrada D-sub y terminal de entrada RS-232C.

ESTIMADO CLIENTE DE SHARP

Gracias por adquirir un producto LCD de SHARP. Para garantizar la seguridad y muchos años de funcionamiento sin problemas, lea atentamente las Precauciones de seguridad antes de utilizar este producto.

PRECAUCIONES DE SEGURIDAD

La electricidad se emplea para muchas funciones útiles pero también puede causar lesiones personales y daños en la propiedad si se manipula de forma inadecuada. Este producto se ha diseñado y fabricado poniendo el máximo énfasis en la seguridad. No obstante, el uso inadecuado podría tener como resultado descargas eléctricas y/o incendios. Para evitar peligros potenciales, observe las siguientes instrucciones cuando instale, utilice y limpie el producto. Para garantizar su seguridad y prolongar la vida de servicio de su producto de LCD, lea atentamente las siguientes precauciones antes de usar el producto.

1. Lea las instrucciones — Todas las instrucciones operativas deberán leerse y comprenderse antes de utilizar el producto.
2. Mantenga este manual en un lugar seguro — Estas instrucciones de seguridad y operativas deberán guardarse en un lugar seguro para referencia en el futuro.
3. Tenga en cuenta las advertencias — Todas las advertencias e instrucciones del producto deberán observarse estrictamente.
4. Respete las instrucciones — Deberán respetarse todas las instrucciones operativas.
5. Limpieza — Desenchufe el cable de alimentación de la toma de corriente antes de limpiar el producto. Utilice un paño seco para limpiar el producto. No emplee limpiadores líquidos ni aerosoles. No utilice paños sucios. Si lo hace puede dañar el producto.
6. Accesorios — No utilice accesorios no recomendados por el fabricante. El empleo de accesorios inadecuados podría provocar accidentes.
7. Agua y humedad — No utilice el producto cerca del agua. No instale este producto en lugares donde puedan producirse salpicaduras de agua. Preste especial atención a equipos que drenen agua, por ejemplo los de aire acondicionado.
8. Ventilación — Los respiraderos y otras ranuras de la caja están diseñados para ventilación. No cubra ni bloquee dichos respiraderos y ranuras, ya que la ventilación insuficiente podría provocar sobrecalentamiento y/o acortar la vida operativa del producto. No coloque el producto sobre un sofá, una alfombra u otras superficies similares ya que se podrían bloquear las ranuras de ventilación. No coloque el producto en un lugar cerrado como, por ejemplo, una librería o una estantería, a menos que se proporcione una ventilación adecuada o se respeten las instrucciones del fabricante.
9. Protección del cable de alimentación — Los cables de alimentación deberán ubicarse adecuadamente para evitar que las personas puedan tropezar con ellos o que los objetos puedan descansar sobre éstos.
10. El panel de LCD utilizado en este producto está hecho de cristal. Consiguientemente, podría romperse si el producto cae al suelo o recibe un golpe. Tenga cuidado de no herirse con los trozos de cristal en caso de rotura del panel de LCD.
11. Sobrecarga — No sobrecargue las tomas de corriente ni los cables alargadores o regletas. La sobrecarga podría provocar incendios o descargas eléctricas.
12. Introducción de objetos y líquidos — No inserte nunca objetos en el producto a través de los respiraderos o las ranuras de ventilación. El producto tiene altas tensiones en su interior y la inserción de objetos podría provocar descargas eléctricas y/o cortocircuitar los componentes internos.
Por la misma razón, no derrame agua o líquidos sobre el producto.
13. Servicio — No intente reparar usted mismo el producto. La retirada de las tapas podría exponerle a alto voltaje y otras circunstancias peligrosas. Solicite cualquier reparación a un técnico de servicio calificado.
14. Reparación — Si se produjera cualquiera de las circunstancias siguientes, desenchufe el cable de alimentación de la toma de corriente y solicite la reparación a un técnico de servicio calificado.
 - a. Cuando el cable de alimentación o el enchufe esté dañado.
 - b. Cuando se haya derramado un líquido sobre el producto o hayan caído objetos al interior del producto.
 - c. Cuando se haya expuesto el producto a la lluvia o al agua.
 - d. Cuando el producto no funcione correctamente según lo descrito en las instrucciones operativas. No toque ningún control aparte de los descritos en las instrucciones de uso. El ajuste inadecuado de controles no descritos en las instrucciones podría provocar daños, lo que a menudo requiere un trabajo importante de ajuste por parte de un técnico calificado.
 - e. Cuando el producto haya caído al suelo o se haya dañado.
 - f. Cuando el producto presente un estado anormal. Cualquier anomalía perceptible en el producto indicará que éste necesita servicio.
15. Repuestos — En caso de que el producto necesite repuestos, asegúrese de que el técnico de servicio utiliza las piezas de sustitución especificadas por el fabricante, o unas con las mismas características y rendimiento que las piezas originales. El uso de piezas no autorizadas podría tener como resultado incendio, descargas eléctricas y/u otros daños.
16. Comprobaciones de seguridad — Tras la finalización del trabajo de servicio o reparación, solicite al técnico de servicio que lleve a cabo comprobaciones de seguridad para asegurarse de que el producto se encuentra en perfectas condiciones de funcionamiento.
17. Montaje mural — Cuando monte el producto sobre una pared, asegúrese de instalarlo de acuerdo con el método recomendado por el fabricante.
18. Fuentes de calor — Mantenga el producto alejado de fuentes de calor como pueden ser radiadores, calentadores, estufas y otros productos que generen calor (incluyendo amplificadores).

PRECAUCIONES DE SEGURIDAD (Continuación)

19. Pilas — El uso incorrecto de las pilas podría causar la explosión o ignición de las mismas. Las fugas de las pilas pueden oxidar el equipo y ensuciarle las manos o la ropa. Para evitar estos problemas, asegúrese de observar las siguientes precauciones:
- Utilice únicamente las pilas especificadas.
 - Instale las pilas con la polaridad apropiada de las mismas (+) y (-) de acuerdo con las indicaciones del compartimento.
 - No mezcle pilas viejas y nuevas.
 - No mezcle pilas de distintos tipos. Las especificaciones de voltaje de pilas con la misma forma pueden variar.
 - Sustituya las pilas gastadas por unas nuevas a la mayor brevedad.
 - Extraiga las pilas si no piensa utilizar el control remoto durante un período de tiempo prolongado.
 - Si el líquido de pilas con fugas entrara en contacto con la piel o la ropa, lave inmediatamente con agua abundante. Si le entrara en los ojos, láveselos abundantemente sin frotar y acuda inmediatamente al médico. El contacto de líquido de las pilas con los ojos o la ropa podría causar irritación de la piel o daños oculares.
20. El monitor no deberá utilizarse en lugares con riesgos o peligros fatales que pudieran provocar directamente la muerte, lesiones personales, daños físicos graves u otras pérdidas, incluyendo control de reacción nuclear en instalaciones nucleares, sistemas médicos de soporte vital y control de lanzamiento de misiles en sistemas armamentísticos.
21. No permanezca en contacto durante períodos prolongados de tiempo con componentes del producto que se recalienten. Podrían producirse quemaduras de baja temperatura.
22. No modifique este producto.

ADVERTENCIA:

Este es un producto Clase A. En un entorno doméstico este producto puede causar interferencias de radio en cuyo caso será necesario que el usuario adopte las medidas pertinentes.

Un dispositivo de fabricación CLASE I deberá conectarse a una toma de corriente principal con una unión a tierra. (PN-HW861/PN-HW751/PN-HW651)

RIESGO DE ESTABILIDAD

Si el monitor no se coloca en una ubicación lo suficientemente estable, podría resultar potencialmente peligroso debido al riesgo de caída. Muchas lesiones, especialmente a los niños, pueden evitarse adoptando precauciones sencillas como pueden ser:

- Utilizar dispositivos de fijación como pueden ser soportes de montaje mural recomendados por el fabricante.
- Emplear únicamente muebles que puedan soportar de forma segura el monitor.
- Asegurarse de que el monitor no sobresale del borde del mueble que sirve de apoyo.
- No colocar el monitor sobre muebles altos (por ejemplo, armarios o librerías) sin anclar el mueble y el monitor a un soporte adecuado.
- No colocar los monitores sobre paños u otros materiales ubicados entre el monitor y el mueble de apoyo.
- Educar a los niños sobre los peligros de trepar a los muebles para llegar al monitor o a sus controles.
- Este equipo no es adecuado para su uso en lugares en los que sea probable que los niños puedan estar sin la supervisión de un adulto.

Especialmente para la seguridad de los niños

- No permita que los niños trepen al monitor o jueguen con éste.
- No coloque el monitor sobre muebles que se puedan usar como peldaños, como pueden ser los cajones de una cómoda.
- Recuerde que los niños se pueden agitar mientras ven un programa, especialmente en un monitor en el que las cosas se ven "más grandes que en la vida real". Deberá tenerse cuidado de colocar o instalar el monitor en lugares en los que no se pueda empujar, mover o tirar al suelo.
- Deberá procurarse enrutar todos los cables conectados al monitor de modo que los niños curiosos no puedan tirar de ellos ni agarrarlos.

CONSEJOS E INSTRUCCIONES DE SEGURIDAD

- El panel de LCD en color TFT utilizado en este monitor se fabrica aplicando tecnología de alta precisión. Sin embargo, podría haber puntos diminutos en la pantalla en los que los píxeles no se iluminen nunca o estén iluminados permanentemente. Asimismo, si la pantalla se visualiza desde un ángulo importante, podrían percibirse colores o brillos irregulares. Obsérvese que no se trata de malfuncionamientos sino de fenómenos comunes de los productos de LCD y que no afectan al rendimiento del monitor.
- No visualice una imagen fija durante un período de tiempo prolongado, ya que esto podría causar una imagen residual.
- No frote ni golpee nunca el monitor con objetos duros.
- Tenga en cuenta que SHARP CORPORATION no se responsabiliza por los errores cometidos durante el uso por parte del cliente o terceras personas ni por cualquier otro malfuncionamiento o daño en este producto que pudiera surgir durante la utilización, salvo cuando la responsabilidad de indemnización esté reconocida legalmente.
- Este monitor y sus accesorios podrían actualizarse sin previo aviso.
- No emplee el monitor en lugares con un nivel elevado de polvo o humedad ni donde éste pueda entrar en contacto con aceite o vapor. Tampoco lo utilice en un entorno en el que haya gases corrosivos (dióxido de azufre, sulfuro de hidrógeno, dióxido de nitrógeno, cloro, amoníaco, ozono, etc.), ya que esto podría provocar un incendio.
- Asegúrese de que el monitor no entre en contacto con agua ni otros líquidos. Asegúrese de no introducir en el monitor objetos como pueden ser clips o chinchetas, ya que esto podría causar incendios o descargas eléctricas.
- No coloque el monitor encima de objetos inestables ni en lugares inseguros. No permita que el monitor reciba golpes fuertes ni que vibre demasiado. La caída o pérdida de equilibrio del monitor podría dañarlo.
- No utilice el monitor cerca de aparatos de calefacción ni en lugares donde puedan existir temperaturas elevadas, ya que esto podría conducir a la generación de calor excesivo y provocar un incendio.
- No utilice el monitor en lugares en los que pueda estar expuesto a la luz solar directa. Existe riesgo de que la caja se deforme o de que se produzca un fallo de funcionamiento si se utiliza el monitor bajo la luz solar directa.
- Si el monitor se instala en un lugar expuesto a la luz solar, como por ejemplo cerca de una ventana, deberán adoptarse medidas para reducir la radiación ultravioleta e infrarroja así como la temperatura. Para obtener una información detallada, consulte a su distribuidor.
- Asegúrese de limpiar periódicamente el polvo y la suciedad adheridos a los respiraderos. Si se acumulara polvo en los respiraderos o en el interior del monitor, podría producirse recalentamiento excesivo, un incendio o fallos de funcionamiento.
Solicite la limpieza del interior del monitor a un distribuidor o servicio técnico autorizado de SHARP.
- En este monitor no es posible girar las imágenes.
Cuando se utilice en orientación vertical, deberá preparar adecuadamente el contenido orientado de antemano.
- La toma de corriente deberá estar instalada cerca del equipo y ser accesible fácilmente.
- Tiempo de funcionamiento continuado y garantía.
Este producto se ha diseñado para un uso diario máximo de 16 horas. La garantía no cubrirá un uso continuado que sobrepase las 16 horas al día.

Cable de alimentación

- Emplee únicamente el cable de alimentación suministrado con el monitor.
- No dañe el cable de alimentación ni coloque objetos pesados sobre el mismo. No lo estire ni lo doble excesivamente. Tampoco añada cables alargadores ni regletas. Si el cable se daña, podrían producirse incendios o descargas eléctricas.
- No utilice el cable de alimentación con una regleta. La adición de un cable alargador o una regleta podría causar un incendio por sobrecalentamiento.
- No retire ni inserte el enchufe con las manos mojadas. Podrían producirse descargas eléctricas.
- Desenchufe el cable de alimentación si no piensa utilizar el equipo durante un período de tiempo prolongado.
- No intente reparar el cable de alimentación si éste está roto o no funciona adecuadamente. Solicite cualquier reparación al representante de servicio técnico autorizado.

Ámbito del manual

- Microsoft e Windows son marcas registradas o marcas comerciales de Microsoft Corporation en los Estados Unidos de América y/u otros países.
- Los términos HDMI y HDMI High-Definition Multimedia Interface, y el Logotipo HDMI son marcas comerciales o marcas registradas de HDMI Licensing Administrator, Inc. en los Estados Unidos y en otros países.
- VESA es una marca registrada o una marca comercial de Video Electronics Standards Association en los Estados Unidos de América y/u otros países.
- Todos los demás nombres de marcas y productos son marcas comerciales o marcas registradas de sus respectivos propietarios.
- Este producto incorpora las fuentes de mapa de bits RICOH producidas y vendidas por RICOH COMPANY, LTD.
- El idioma del menú OSD utilizado en este manual como ejemplo es el inglés.
- Las ilustraciones de este manual podrían no representar exactamente el producto o la visualización reales.
- En este manual se sobreentiende el uso del producto en orientación horizontal, salvo cuando se indique específicamente lo contrario.

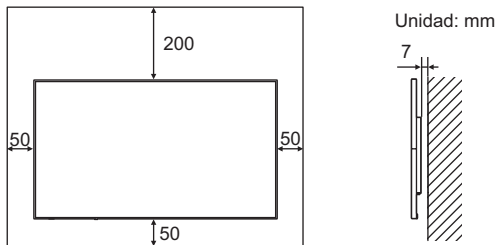
Retroiluminación de LEDs

- La retroiluminación de LEDs de este producto tiene una vida útil limitada.
 - * Si la pantalla se oscurece o no se enciende, podría ser necesario cambiar la retroiluminación de LEDs.
 - * Dicha retroiluminación de LEDs es exclusiva para este producto y deberá ser sustituida por un distribuidor o servicio técnico autorizado de SHARP. Póngase en contacto con su distribuidor o servicio técnico autorizado de SHARP para obtener ayuda.

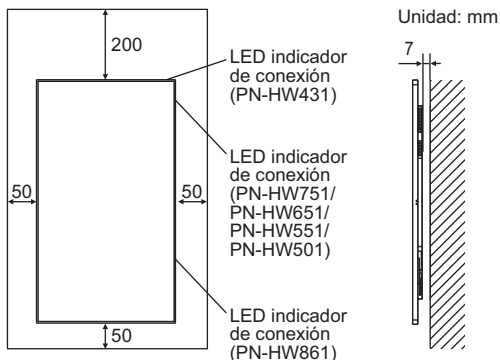
PRECAUCIONES DE MONTAJE

- Este producto es para uso en interiores.
- Se requiere un soporte de montaje en conformidad con las especificaciones VESA.
- Este monitor es pesado. Por consiguiente, consulte a su distribuidor antes de instalar, desinstalar o trasladar el monitor.
- El montaje mural del monitor requiere un soporte especial y el trabajo deberá ser efectuado por un distribuidor autorizado de SHARP. Nunca deberá intentar realizar este trabajo usted mismo. Nuestra empresa no se hace responsable en caso de accidentes o lesiones causados por un montaje o una manipulación inadecuados.
- Utilice el monitor perpendicular a una superficie nivelada. Si fuera necesario, el monitor podrá inclinarse un máximo de 20 grados hacia arriba o hacia abajo.
- Este monitor deberá utilizarse a una temperatura ambiente de entre 0 y 40°C. Proporcione espacio suficiente alrededor del monitor para evitar que el calor se acumule en su interior.

Para el monitor en orientación horizontal

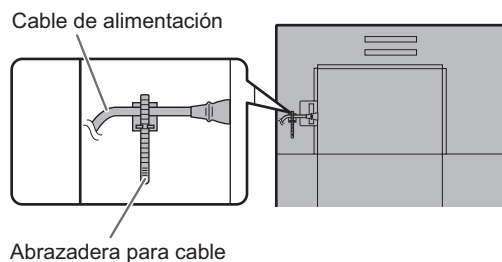


Para el monitor en orientación vertical

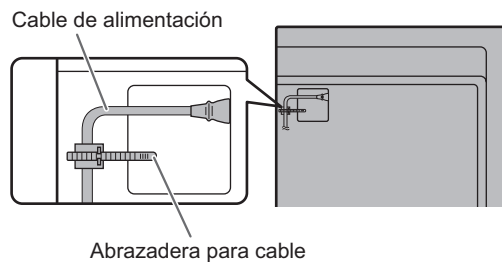


- Respete lo siguiente cuando instale el monitor en orientación vertical. El incumplimiento de las siguientes medidas podría provocar malfuncionamientos.
 - Instale el monitor de tal forma que el LED indicador de conexión se ubique en el lado derecho (PN-HW861/PN-HW751/PN-HW651/PN-HW551/PN-HW501) o en la parte superior (PN-HW431).
 - Establezca la opción THERMAL SENSOR SETTING <AJUSTES SENSOR TÉRMICO> del menú SETUP <INSTALACIÓN> en PORTRAIT <MODO VERTICAL>. (Véase la página 30.)
 - Asegúrese de sujetar el cable de alimentación (suministrado) utilizando la abrazadera de cable suministrada (tipo de fijación). Cuando apriete el cable de alimentación, tenga cuidado de dañar el terminal del cable de alimentación. No doble excesivamente el cable de alimentación.

[PN-HW861/PN-HW751/PN-HW651]



[PN-HW551/PN-HW501/PN-HW431]



- Si fuera difícil proporcionar suficiente espacio por cualquier razón, como puede ser la instalación del monitor dentro de una carcasa, o si la temperatura ambiente pudiera estar fuera del rango de 0 a 40°C, instale un ventilador o adopte otras medidas para mantener la temperatura ambiente dentro del rango necesario.
- No bloquee ninguna ranura de ventilación. Si la temperatura del interior del monitor aumentara, podrían producirse malfuncionamientos.
- No coloque el monitor sobre un dispositivo que genere calor.

Índice

INFORMACIÓN IMPORTANTE	3	Elementos del menú	27
ESTIMADO CLIENTE DE SHARP	4	Visualización de la pantalla del menú.....	27
PRECAUCIONES DE SEGURIDAD	4	Detalles de los elementos del menú.....	28
CONSEJOS E INSTRUCCIONES DE SEGURIDAD	6	Ajustes para la visualización de la pantalla del ordenador.....	32
PRECAUCIONES DE MONTAJE	7	Control del monitor con un ordenador (RS-232C)	33
Componentes suministrados	8	Conexión de ordenador.....	33
Nombres de componentes	9	Condiciones de comunicación.....	33
Conexión de equipos periféricos	12	Procedimiento de comunicación.....	33
Conexión del cable de alimentación	14	Tabla de comandos RS-232C.....	34
Fijación de los cables	14	Control del monitor con un ordenador (LAN)	36
Colocación de la tapa de la unidad flash USB	15	Control basado en comandos.....	36
Fijación de la etiqueta con el logotipo	16	Solución de problemas	37
Retirada de las asas (solo PN-HW861/PN-HW751)	16	Especificaciones	38
Preparación del control remoto	17	Precauciones de montaje (para distribuidores y técnicos de servicio de SHARP) ...	41
Instalación de las pilas.....	17		
Distancia operativa del control remoto.....	17		
Encendido/apagado	20		
Encendido de la alimentación principal.....	20		
Encendido/apagado.....	20		
Utilización básica	22		
Utilización de Media Player <Reproductor multimedia> ...	25		
Reproducción de archivos.....	25		
Reproducción automática.....	26		
Reproducción de archivos utilizando la función SCHEDULE <HORARIO>.....	26		
Funciones durante la reproducción.....	26		

Componentes suministrados

Si falta algún componente, póngase en contacto con su distribuidor.

- Monitor de pantalla de cristal líquido: 1
- Control remoto: 1
- Cable de alimentación
- Pila de tamaño "R03" (tamaño "AAA"): 2
- CD-ROM (Disco de utilidades para Windows): 1
- Manual de Instalación: 1
- Hoja de especificaciones
- Abrazadera para cable: 2
- Etiqueta con logotipo: 1
- Tapa de la unidad flash USB: 1
- Tornillo de fijación de la tapa de la unidad flash USB: 1

- * SHARP Corporation posee los derechos de autor del programa Disco de utilidades. No lo reproduzca sin permiso.
- * ¡Para protección medioambiental!
No vierta las pilas en la basura doméstica. Respete la normativa de vertido local.

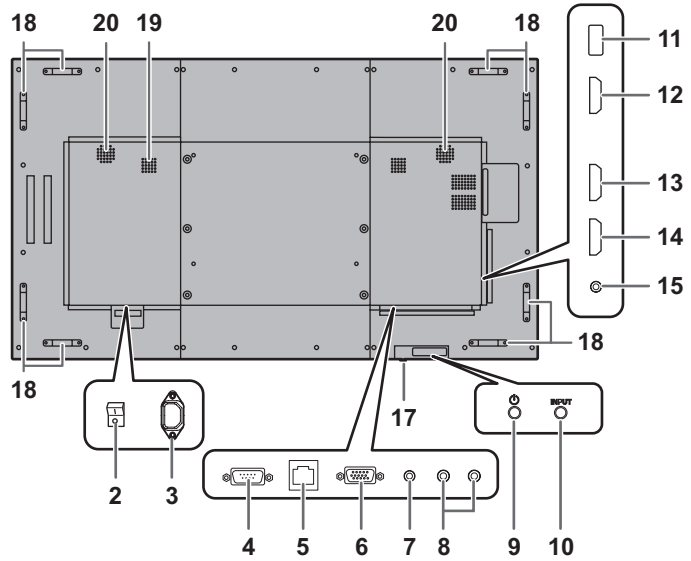
Nombres de componentes

■ Vista frontal

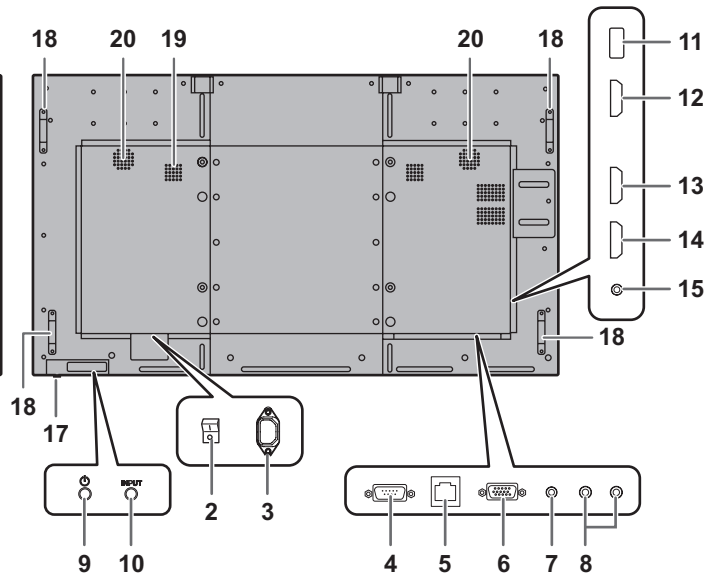
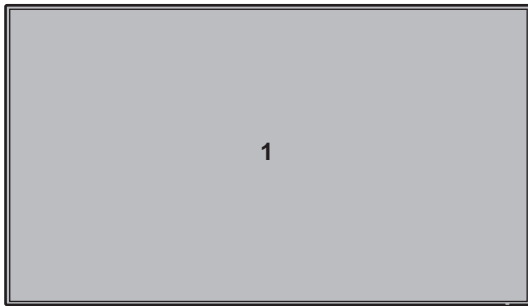
[PN-HW861]



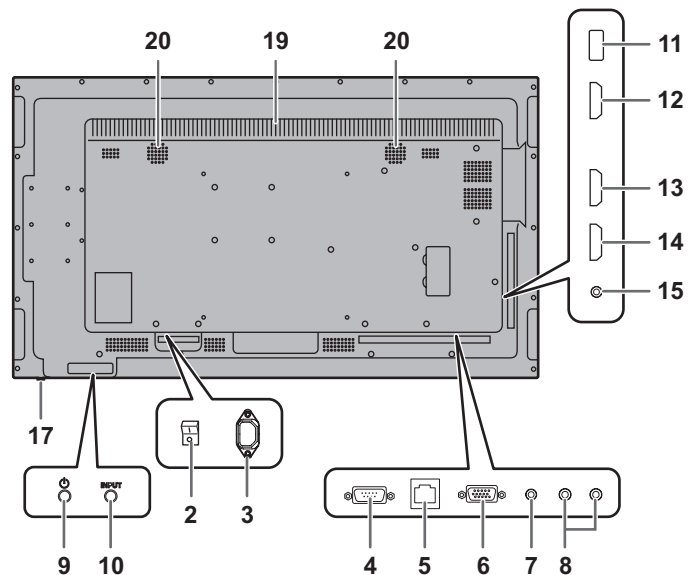
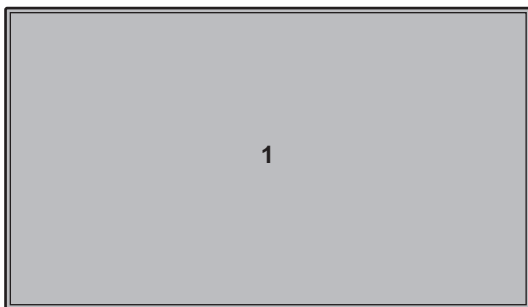
■ Vista posterior



[PN-HW751]

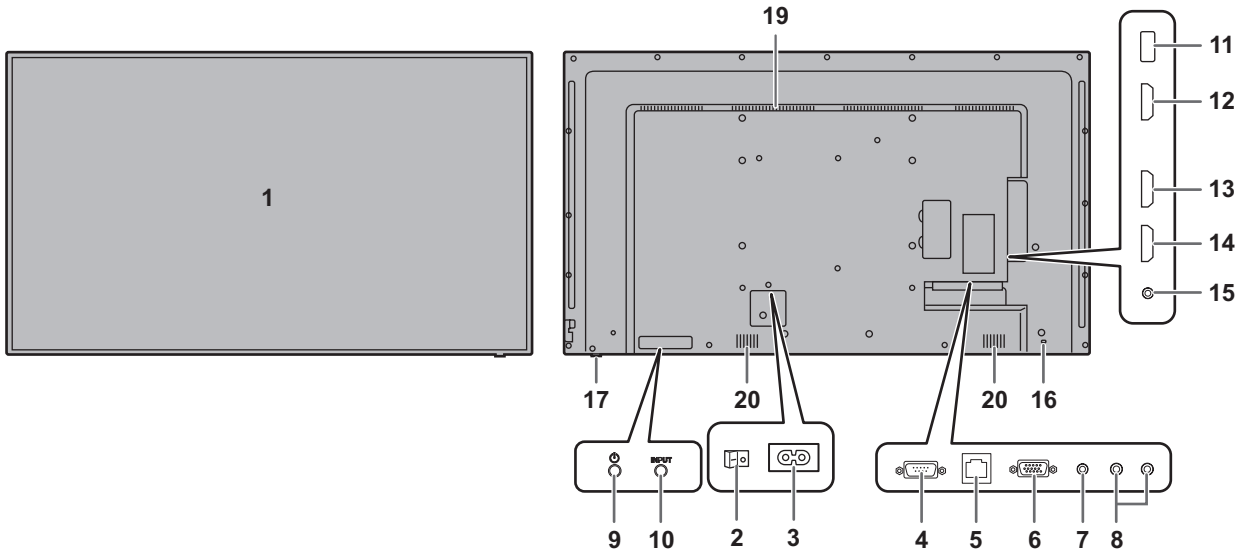


[PN-HW651]

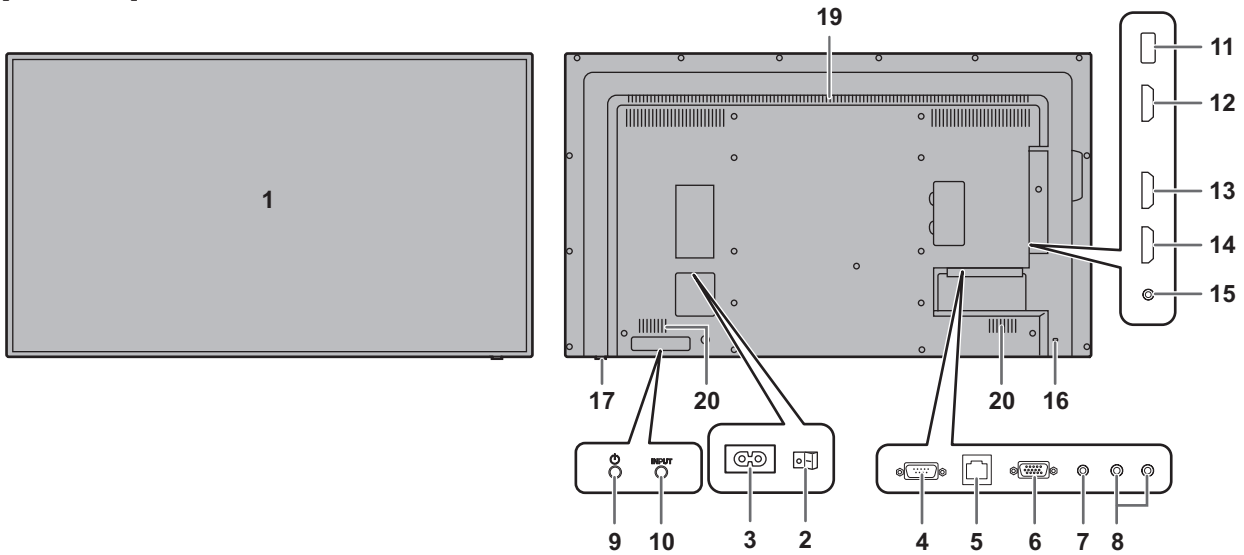


Nombres de componentes

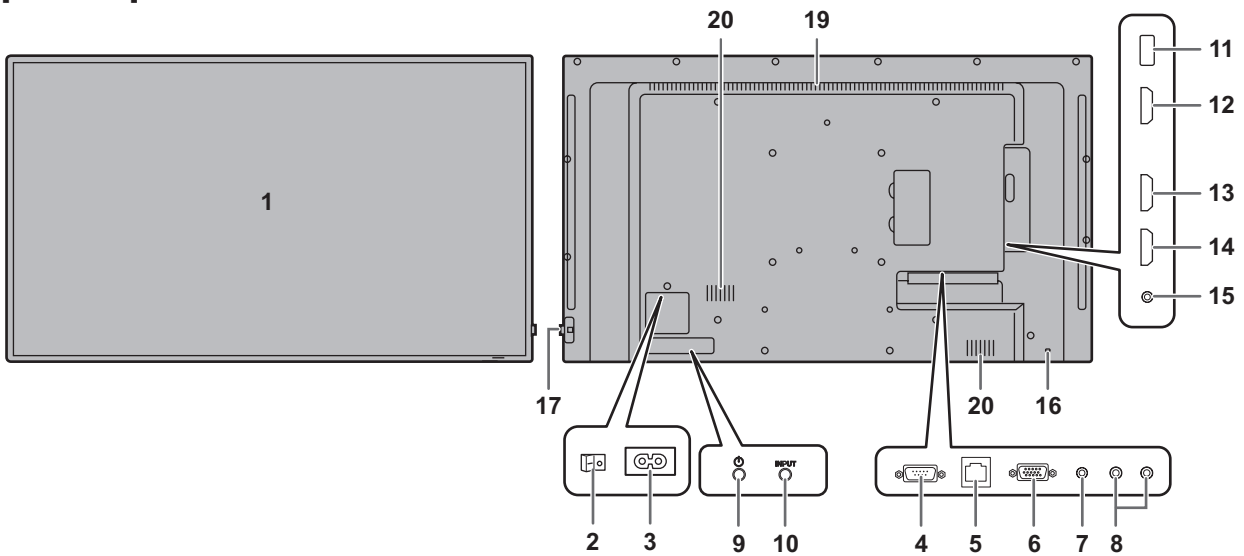
[PN-HW551]



[PN-HW501]



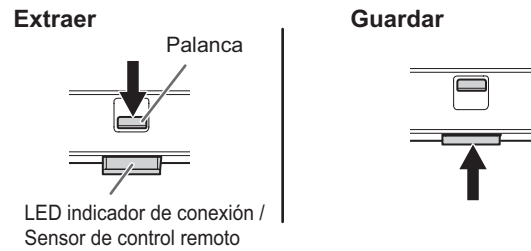
[PN-HW431]



1. **Panel de LCD**
2. **Interruptor primario** (Véase la página 14.)
3. **Terminal de entrada de corriente** (Véase la página 14.)
4. **Terminal de entrada RS-232C** (Véase la página 12.)
5. **Terminal de LAN** (Véase la página 12.)
6. **Terminal de entrada D-sub** (Véase la página 12.)
7. **Terminal de entrada de audio** (Véase la página 12.)
8. **Terminales de salida de audio** (Véase la página 12.)
9. **Botón POWER (Encendido)** (Véase la página 20.)
10. **Botón INPUT (Entrada)** (Véase la página 23.)
11. **Puerto USB** (Véase la página 12.)
12. **Terminal de entrada HDMI1** (Véase la página 13.)
13. **Terminal de entrada HDMI2** (Véase la página 13.)
14. **Terminal de entrada HDMI3** (Véase la página 13.)
15. **Terminal de salida IR** (Véase la página 13.)
16. **Orificio anti robo** (🔒)
Permite que el monitor quede fijo mediante un sistema anti robo de venta en comercios.

17. **LED indicador de conexión** (Véase la página 20.) / **Sensor de control remoto** (Véase la página 17.)

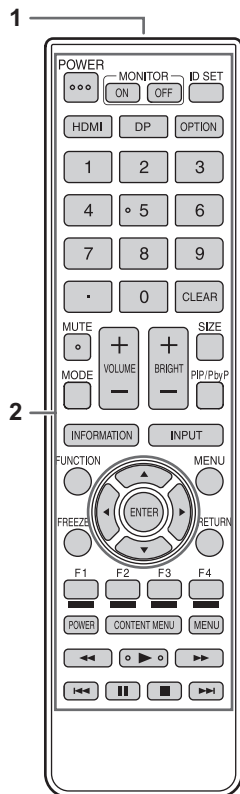
Cómo extraer el LED indicador de conexión/sensor de control remoto



- Deslice la palanca situada en la parte trasera del monitor para extraer el LED indicador de conexión/sensor de control remoto. Presione el LED indicador de conexión/sensor de control remoto directamente para guardarlo dentro del monitor.

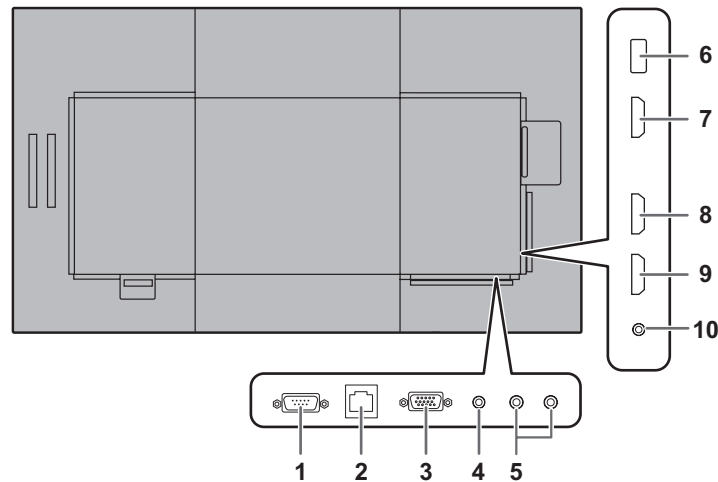
18. **Asas (solo PN-HW861/PN-HW751)** (Véase la página 16.)
19. **Respiraderos**
20. **Altavoces**

Control remoto



1. **Transmisor de señal**
2. **Botones de funcionamiento** (Véase la página 22.)

Conexión de equipos periféricos



! Precaución

- Asegúrese de apagar el interruptor primario y desconectar el enchufe de la toma de corriente antes de conectar/desconectar los cables. Asimismo, lea el manual del equipo que desea conectar.
- Tenga cuidado de no confundir el terminal de entrada con el terminal de salida al conectar los cables. La inversión accidental de los cables conectados a los terminales de entrada y salida podría causar malfuncionamientos y otros problemas.
- No use ningún cable que tenga dañado o deformado el terminal. Si usa este tipo de cables pueden generar fallos de funcionamiento.

CONSEJOS

- Las imágenes podrían no visualizarse correctamente dependiendo del ordenador (tarjeta de vídeo) que se conecte.
- Utilice el ajuste automático de pantalla cuando se muestre por primera vez una pantalla de ordenador con D-SUB o cuando se cambie la configuración del ordenador.
- Si la salida de audio del dispositivo de reproducción se conecta directamente a los altavoces o a otros aparatos, el vídeo del monitor podría aparecer retardado respecto a la parte de audio.
El audio deberá reproducirse a través de este monitor conectando el dispositivo de reproducción a la entrada de audio del monitor y la salida de audio del monitor a los altavoces u otros aparatos.
- Los terminales de entrada de audio utilizados en cada modo de entrada son los siguientes.

Modo de entrada	Terminal de entrada de audio
HDMI1	Terminal de entrada HDMI1
HDMI2	Terminal de entrada HDMI2
HDMI3	Terminal de entrada HDMI3
D-SUB	Terminal de entrada de audio
USB	Puerto USB

1. Terminal de entrada RS-232C

- Podrá controlar el monitor desde un ordenador conectando un cable recto RS-232 de venta en comercios entre este terminal y el ordenador.

2. Terminal de LAN

- Podrá controlar el monitor desde un ordenador en una red conectando un cable de LAN de venta en comercios entre este terminal y la red.

3. Terminal de entrada D-sub

4. Terminal de entrada de audio

- Use un cable de audio sin resistencia.

5. Terminales de salida de audio

- El sonido de salida variará dependiendo del modo de entrada.
- El volumen del sonido de salida puede fijarse estableciendo AUDIO OUTPUT <SALIDA DE AUDIO> en el menú AUDIO.
- No será posible controlar la salida de sonido de los terminales de salida de audio con el menú AUDIO.

6. Puerto USB

- Conecte una unidad flash USB al puerto USB.
- No conecte un dispositivo USB distinto de una unidad flash USB.
- Apague el monitor cuando desconecte una unidad flash USB.

Unidades flash USB compatibles

Sistema de archivos	FAT16/32
Capacidad	Máximo 32 GB (tamaño máximo de archivo 4 GB)

- Si tiene previsto instalar la tapa de la unidad flash USB, use una unidad flash USB con unas dimensiones que no superen los 50 mm (Pr) x 20 mm (An) x 12 mm (Al).
- No use una unidad flash USB con una función de seguridad ni con una función de protección contra escritura.
- Use una unidad flash USB con un diseño que pueda insertarse en el puerto USB. Algunas unidades flash USB con diseños especiales no pueden insertarse. No inserte una unidad flash USB a la fuerza. Se podría dañar el conector y provocar un fallo. No inserte una unidad flash USB a la fuerza. Se podría dañar el conector y provocar un fallo.

7. Terminal de entrada HDMI1

8. Terminal de entrada HDMI2

9. Terminal de entrada HDMI3

- Use un cable HDMI de venta en comercios (conforme a la norma HDMI) que sea compatible con 4K.
- Cuando se seleccione HDMI, la conexión de un cable de audio al terminal de entrada de audio será innecesaria.

10. Terminal de salida IR

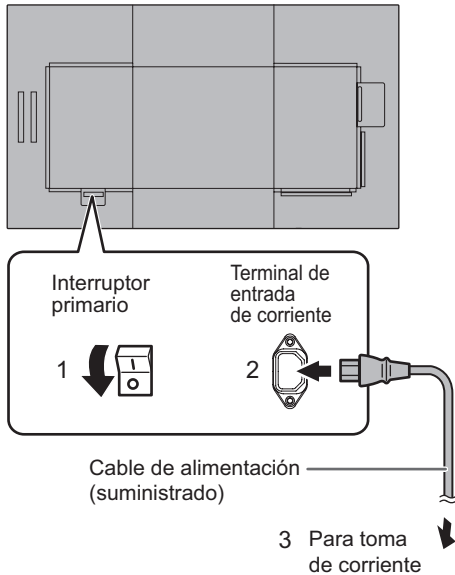
- Podrá manejar equipos de conexión externa conectados mediante este monitor.
Apunte con el control remoto del equipo de conexión externa hacia el sensor de control remoto de este monitor.

Conexión del cable de alimentación

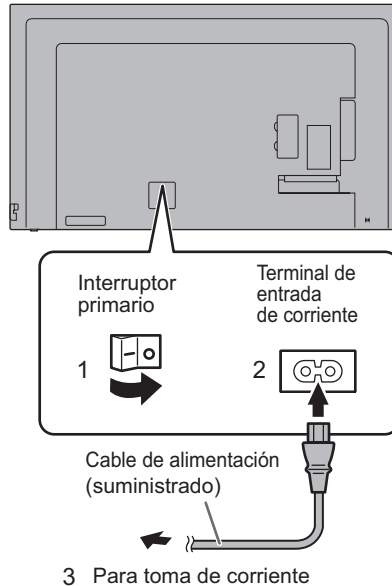
!Precaución

- Emplee únicamente el cable de alimentación suministrado con el monitor.
1. Apague el interruptor primario.
 2. Enchufe el cable de alimentación (suministrado) al terminal de entrada de corriente.
 3. Enchufe el cable de alimentación (suministrado) a la toma de corriente.

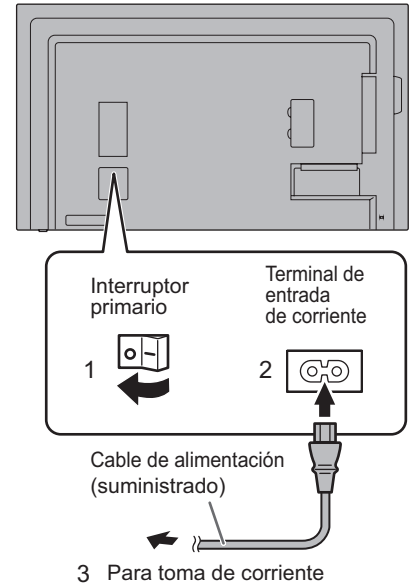
[PN-HW861/PN-HW751/PN-HW651]



[PN-HW551/PN-HW431]



[PN-HW501]

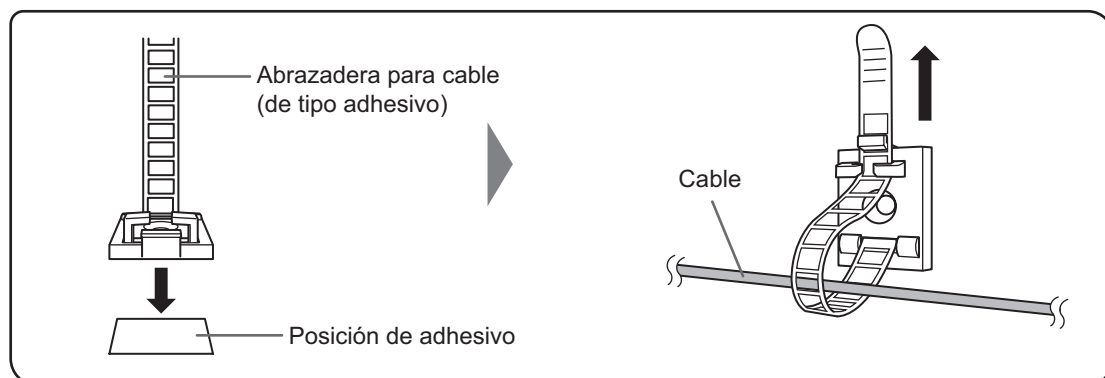


Fijación de los cables

Se pueden utilizar las abrazaderas para cable suministradas (de tipo adhesivo) para sujetar el cable de alimentación y los cables conectados en la parte posterior del monitor.

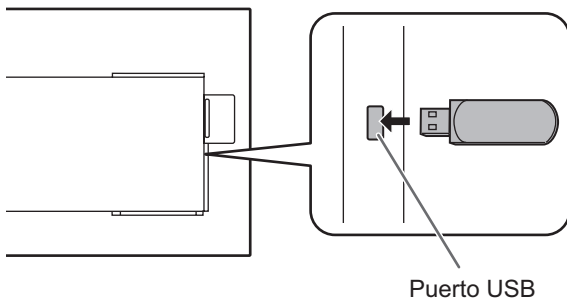
!Precaución

- Fije las abrazaderas para cable suministradas a una superficie lisa. No las coloque sobre los respiraderos.
- Limpie el polvo o la suciedad que pudiera haber antes de pegarlas.



Colocación de la tapa de la unidad flash USB

1. Inserte la unidad flash USB en el puerto USB.



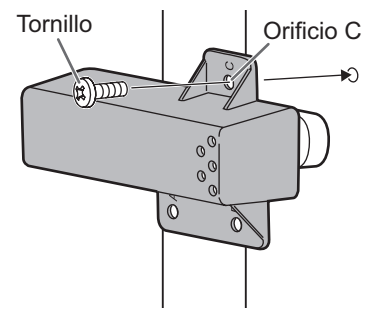
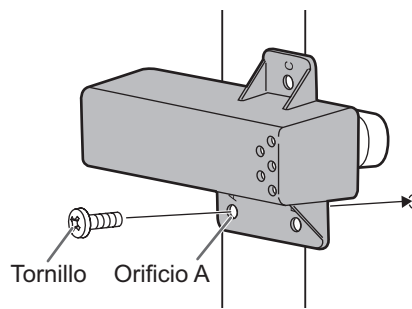
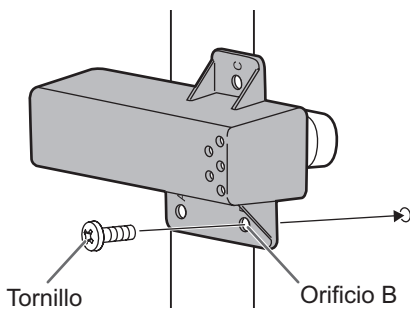
2. Coloque la tapa de la unidad flash USB y fíjela con el tornillo suministrado (x1).

[PN-HW861/PN-HW751/

PN-HW551/PN-HW501]: Orificio B

[PN-HW651]: Orificio A

[PN-HW431]: Orificio C



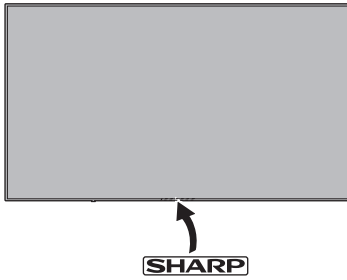
CONSEJOS

- Si tiene previsto instalar la tapa de la unidad flash USB, use una unidad flash USB con unas dimensiones que no superen los 50 mm (Pr) x 20 mm (An) x 12 mm (Al).
- Si se coloca una tapa de la unidad flash USB, la profundidad del monitor aumenta. (PN-HW651/PN-HW551/PN-HW501/PN-HW431)

Fijación de la etiqueta con el logotipo

Podrá fijar la etiqueta suministrada con el logotipo en este monitor.
Consulte el siguiente ejemplo para fijar la etiqueta según sea necesario.

Ejemplo de orientación horizontal

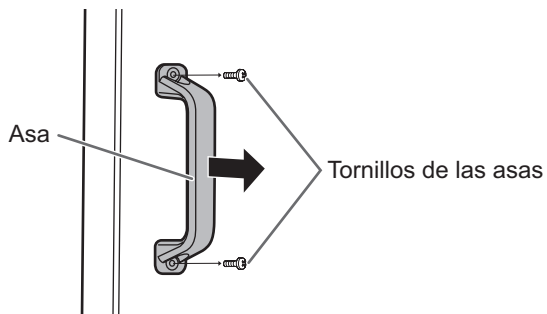


Ejemplo de orientación vertical



Retirada de las asas (solo PN-HW861/PN-HW751)

Las asas pueden quitarse.



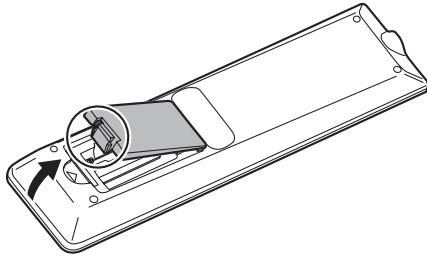
! Precaución

- Las asas retiradas y los tornillos de las asas son para usar con este monitor. No los emplee con ningún otro dispositivo.
- Para acoplar las asas, asegúrese de utilizar las asas y los tornillos de las asas que se retiraron del monitor.
- Asegúrese de que las asas están acopladas de modo seguro.

Preparación del control remoto

Instalación de las pilas

1. Coloque el dedo en la pieza marcada con ▲, luego separe la cubierta.



2. Consulte las indicaciones del compartimento y coloque las pilas suministradas (R03 (tamaño "AAA") x 2) con la polaridad (+) y (-) correcta.
3. Cierre la tapa.

CONSEJOS

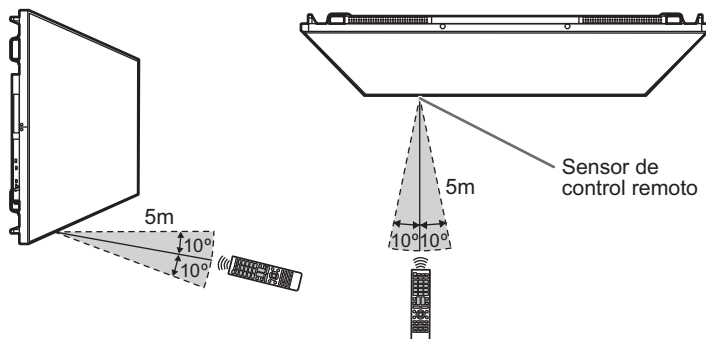
- Cuando las pilas estén gastadas, sustitúyalas por unas nuevas (de venta en comercios).
- Las pilas suministradas podrían gastarse rápidamente dependiendo de las condiciones de almacenamiento.
- Extraiga las pilas si no piensa utilizar el control remoto durante un período de tiempo prolongado.
- Utilice únicamente pilas de manganeso o alcalinas.

Distancia operativa del control remoto

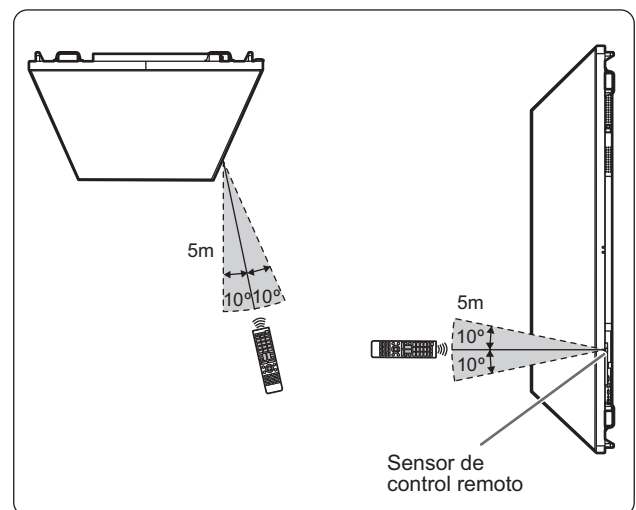
Sensor de control remoto fuera

Apunte con el control remoto hacia el sensor de control remoto.

Para el monitor en orientación horizontal
[PN-HW861]

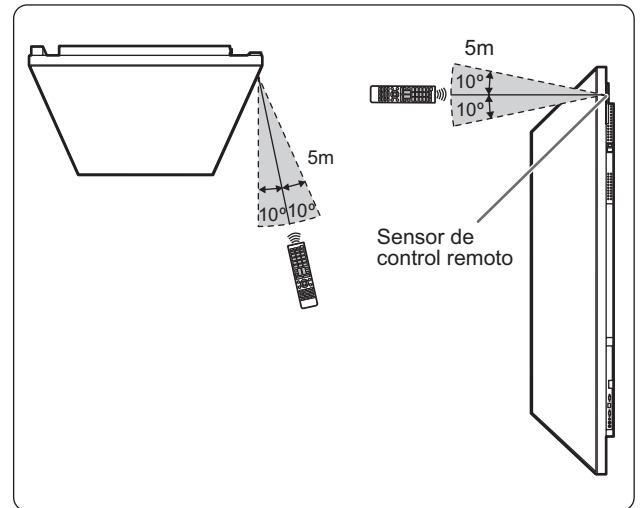
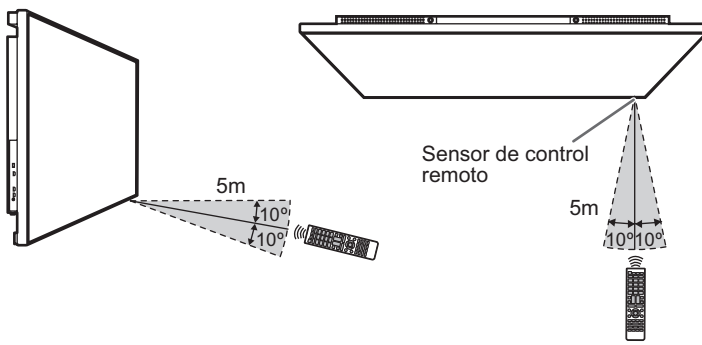


Para el monitor en orientación vertical

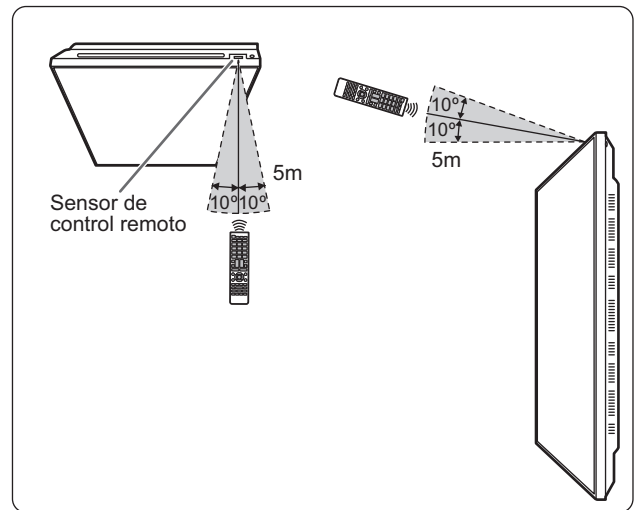
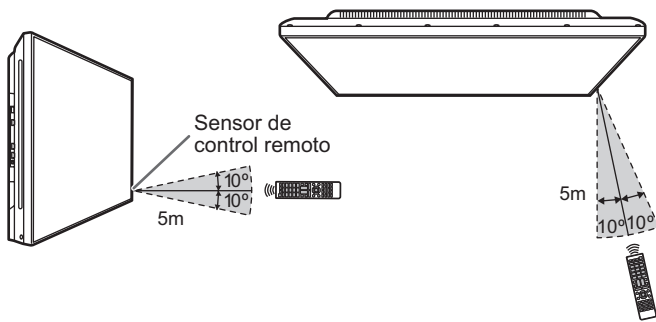


Preparación del control remoto

[PN-HW751/PN-HW651/PN-HW551/PN-HW501]



[PN-HW431]

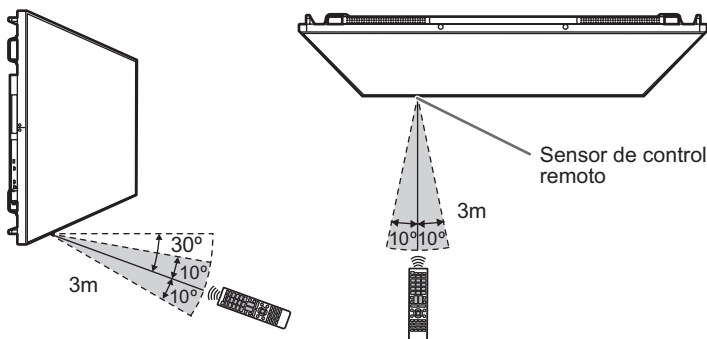


Sensor de control remoto dentro

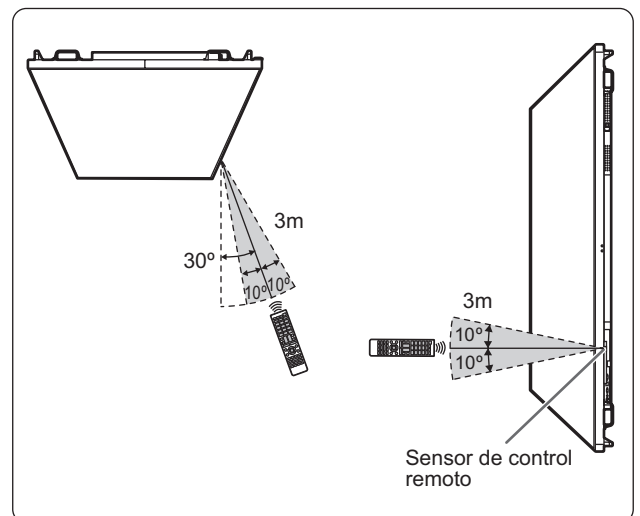
El control remoto puede utilizarse incluso cuando el sensor de control remoto esté guardado dentro del monitor. Apunte con el control remoto hacia el sensor de control remoto.

Para el monitor en orientación horizontal

[PN-HW861]

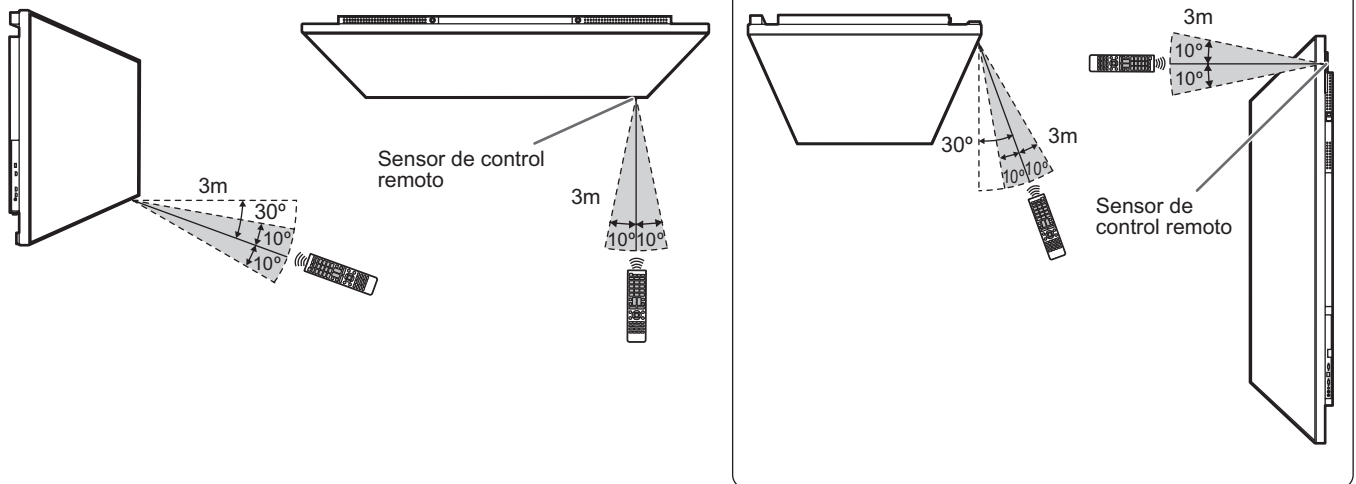


Para el monitor en orientación vertical

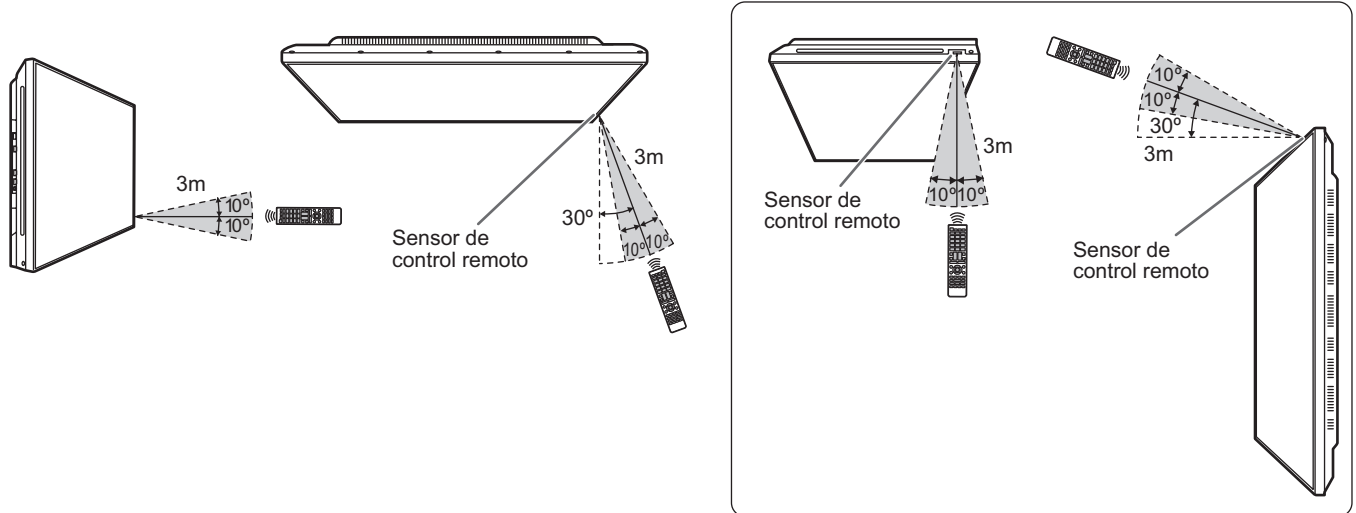


Preparación del control remoto

[PN-HW751/PN-HW651/PN-HW551/PN-HW501]



[PN-HW431]



CONSEJOS

- No exponga el control remoto a golpes dejándolo caer al suelo o pisándolo. Esto podría provocar malfuncionamientos.
- No exponga el control remoto a líquidos ni lo coloque en lugares con un grado elevado de humedad.
- El control remoto podría no funcionar adecuadamente si el sensor de control remoto se encuentra bajo la luz directa del sol o una iluminación fuerte.
- La existencia de objetos entre el control remoto y el sensor de control remoto podría impedir el funcionamiento adecuado.
- Sustituya las pilas cuando tengan poca carga, ya que esto podría acortar la distancia operativa del control remoto.
- La existencia de una luz fluorescente iluminada cerca del control remoto podría interferir en su funcionamiento correcto.
- No utilice este control remoto conjuntamente con el de otros equipos como, por ejemplo, aire acondicionado, componentes estéreo, etc.

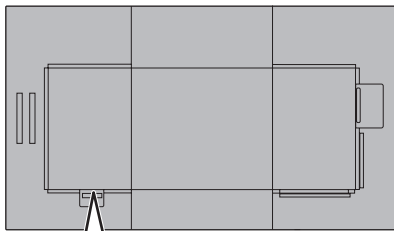
Encendido/apagado

! Precaución

- Encienda el monitor antes de encender el ordenador o el dispositivo de reproducción.
- Cuando apague el interruptor primario o el botón POWER y lo vuelva a encender, espere siempre 5 segundos como mínimo. Un intervalo demasiado corto podría provocar malfuncionamientos.

Encendido de la alimentación principal

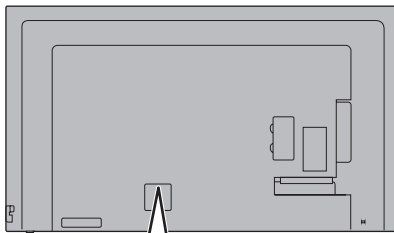
[PN-HW861/PN-HW751/PN-HW651]



Interruptor primario



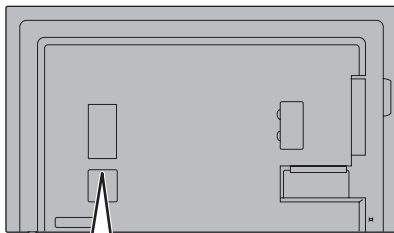
[PN-HW551/PN-HW431]



Interruptor primario



[PN-HW501]



Interruptor primario

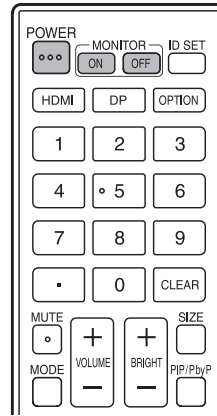


! Precaución

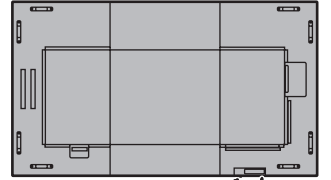
- La alimentación principal deberá encenderse/apagarse con el interruptor primario. No conecte/desconecte el cable de alimentación ni active/desactive el disyuntor mientras el interruptor primario está encendido.
- Para la desconexión eléctrica completa, desconecte el enchufe principal.

Encendido/apagado

Pulse el botón POWER para encender/apagar. También puede encender/apagar la alimentación pulsando el botón MONITOR ON/botón MONITOR OFF de la control remoto.



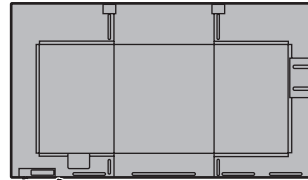
[PN-HW861]



LED indicador de conexión

Botón POWER

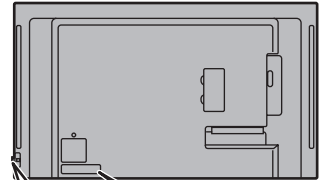
[PN-HW751/PN-HW651/
PN-HW551/PN-HW501]



LED indicador de conexión

Botón POWER

[PN-HW431]



LED indicador de conexión

Botón POWER

Estado	Estado del monitor
Encendido de verde	Alimentación encendida
Encendido de naranja	Alimentación apagada (modo en espera)
Parpadeo en verde	Modo de espera de señal de entrada

CONSEJOS

- Cuando el interruptor primario está apagado, el monitor no funcionará.
- Si el monitor se encuentra en el modo de espera de señal de entrada y pulsa el botón POWER o el botón MONITOR OFF, el monitor entrará en modo en espera.
- Si se activa SCHEDULE <HORARIO>, el LED indicador de conexión parpadeará alternativamente en rojo y naranja en modo en espera.

■ Modo operativo

Cuando se encienda el monitor por vez primera tras su envío de fábrica, aparecerá la pantalla de ajuste del modo operativo. Establezca en MODE1 <MODO1> o MODE2 <MODO2>.

MODE1 <MODO1>

.....OFF IF NO OPERATION <SE APAGA SI NO SE USA> está establecido en ON <SÍ> y POWER SAVE MODE <MODO AHORRO DE ENERGÍA> está establecido en ON <SÍ> (estos ajustes no pueden cambiarse). Si no se realiza ninguna operación durante 4 horas o más, el monitor pasará automáticamente al modo en espera. El consumo de energía también reduce al mínimo en el modo en espera.

MODE2 <MODO2>

.....Permitirá la utilización estándar. OFF IF NO OPERATION <SE APAGA SI NO SE USA> está establecido en OFF <NO> y POWER SAVE MODE <MODO AHORRO DE ENERGÍA> está establecido en OFF <NO>. Estos ajustes pueden cambiarse.

Incluso después de haberse establecido, podrán realizarse cambios con OPERATION MODE <MODO DE OPERACIÓN>, dentro del menú del monitor. (Véase la página 30.)

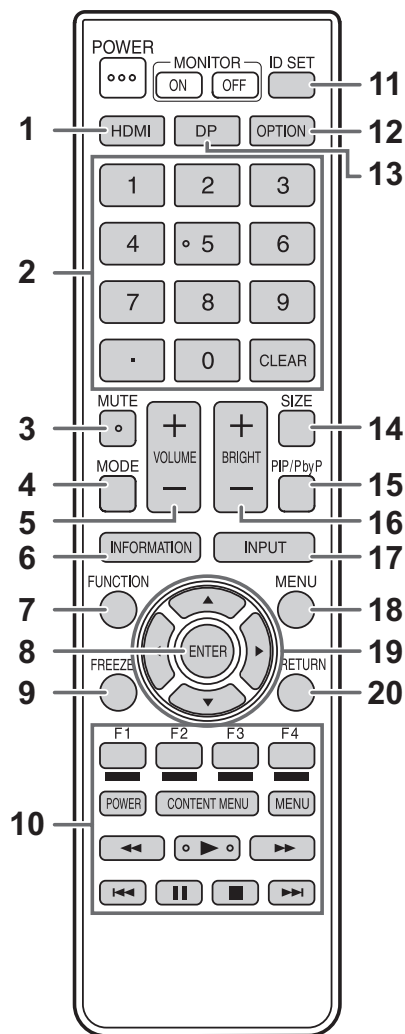
■ Ajuste de fecha y hora

- Si aún no se ha ajustado la hora al encender el monitor por vez primera, aparecerá la pantalla de ajuste de la fecha y la hora. Ajuste la fecha y la hora.
- Asegúrese de ajustar la fecha y la hora.

CONSEJOS

- Ajuste la hora en el formato de 24 horas.

Utilización básica



1. HDMI

Cambie el modo de entrada a HDMI1, HDMI2 o HDMI3.

2. Botones de entrada numérica

Estos botones se utilizan para la configuración, como la configuración LAN.

3. MUTE (SILENCIO)

Desactiva el volumen temporalmente.

Pulse de nuevo el botón MUTE para volver a activar el sonido en el nivel anterior.

4. MODE (MODO) (Selección de modo de color)

Cada vez que pulse este botón, el modo de color cambiará en el orden siguiente:

STD <ESTD> (estándar) → VIVID <VIVO> → sRGB → HIGH ILLUMINANCE <ALTA ILUMINANCIA> → STD <ESTD>...

- HIGH ILLUMINANCE <ALTA ILUMINANCIA> es una pantalla con colores adecuados para ubicaciones con mucha luz.
- sRGB es la norma internacional de la representación de los colores especificada por la IEC - International Electrotechnical Commission (CEI - Comisión Electrotécnica Internacional). La conversión de los colores se realiza teniendo en cuenta las características del cristal líquido y representa el tono de los colores más próximo a la imagen original.

5. VOLUME +/- (VOLUMEN +/-) (Ajuste del volumen)
Pulse + o - para ajustar el volumen.

6. INFORMATION (INFORMACIÓN)
Muestra información sobre el monitor.

7. FUNCTION(FUNCIÓN)
Desactive el MONITOR BUTTONS LOCK y el REMOTE CONTROL LOCK. (Véase la página 30.)

8. ENTER (ENTRAR)
Confirma la configuración.

9. FREEZE
Esto no se utiliza con este monitor.

10. Botones para el MEDIA PLAYER <REPRODUCTOR MULTIMEDIA> o para utilizar el dispositivo conectado por HDMI

- Se utiliza en el MEDIA PLAYER <REPRODUCTOR MULTIMEDIA>. Si desea más información, véase la página 25.
- Cuando HDMI CEC LINK <DEPENDENCIA HDMI CEC> está ajustado en AUTO, utilice estos botones para usar el dispositivo conectado a través de la interfaz HDMI.

11. ID SET
Esto no se utiliza con este monitor.

12. OPTION (OPCIÓN)
Esto no se utiliza con este monitor.

13. DP (DisplayPort)
Esto no se utiliza con este monitor.

14. SIZE (TAMAÑO) (Selección de tamaño de la pantalla)
Cada vez que pulse este botón, el tamaño de la pantalla cambiará. (Véase la página 24.)

15. PIP/PbyP
Esto no se utiliza con este monitor.

16. BRIGHT +/- (BRILLO +/-) (Ajuste de brillo)

Pulse + o - para ajustar el brillo.

17. INPUT (ENTRADA) (Selección de modo de entrada)

Aparecerá el menú. Pulse el botón ▲ o ▼ para seleccionar el modo de entrada y pulse el botón ENTER para entrar.

* Puede cambiar el modo de entrada pulsando el botón INPUT del monitor.

Modo de entrada	Vídeo	Audio
HDMI1	Terminal de entrada HDMI1	Terminal de entrada HDMI1
HDMI2	Terminal de entrada HDMI2	Terminal de entrada HDMI2
HDMI3	Terminal de entrada HDMI3	Terminal de entrada HDMI3
D-SUB	Terminal de entrada D-sub	Terminal de entrada de audio
USB	Puerto USB	Puerto USB

18. MENU (MENÚ)

Muestra y desactiva la pantalla del menú. (Véase la página 27.)

19. Cursor

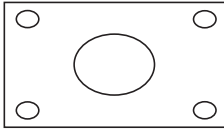
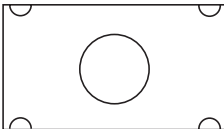
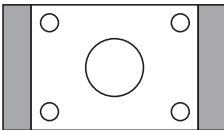
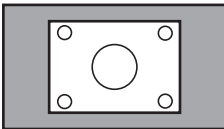
Estos botones se utilizan para realizar operaciones como seleccionar elementos, cambiar valores de ajuste y mover el cursor.

20. RETURN (VOLVER)

Vuelve a la pantalla anterior.

■ Cambio del tamaño de la pantalla

Aunque se cambie el tamaño de la pantalla, la imagen podría permanecer igual dependiendo de la señal de entrada.

WIDE <ANCHO>		Muestra la imagen de modo que rellene la totalidad de la pantalla.
ZOOM		Una imagen se ampliará para rellena la totalidad de la pantalla sin cambiar la relación de aspecto. Los bordes de la imagen podrían cortarse.
NORMAL		Muestra la imagen de forma que rellene la pantalla sin cambiar la relación de aspecto.
Dot by Dot <Punto x punto>		Muestra los puntos de las señales de entrada como puntos correspondientes en la pantalla.

CONSEJOS

- Usar el función de cambio del tamaño de la pantalla de este monitor para comprimir o expandir la pantalla para la visualización comercial o pública en establecimientos como café u hoteles puede infringir los derechos de los creadores, según la protección que ofrece la ley del copyright, así que tenga cuidado con ello.
- El aspecto del vídeo original podría cambiar si selecciona un tamaño de pantalla con una relación de aspecto diferente de la de la imagen original (por ej., emisión de TV o entrada de vídeo de un equipo externo).
- Cuando se visualice vídeo 4:3 con la pantalla completa utilizando la función de cambio del tamaño de la pantalla de este monitor, los bordes del vídeo podrían cortarse o aparecer distorsionados. Si desea respetar las intenciones de los creadores, establezca el tamaño de la pantalla en NORMAL.
- Cuando reproduzca software comercial, partes de la imagen (como, por ejemplo, los subtítulos) podrían aparecer cortadas. En este caso, seleccione el tamaño óptimo de la pantalla utilizando la función de cambio del tamaño de la pantalla de este monitor. Con cierto software, podrían producirse ruido o distorsiones en los bordes de la pantalla. Esto se debe a las características del software y no constituye un mal funcionamiento.
- Dependiendo del tamaño de vídeo original, podrían aparecer bandas negras en los bordes de la pantalla.

Utilización de Media Player <Reproductor multimedia>

Puede reproducir archivos de fotos, música y vídeo de una unidad flash USB conectada al monitor. Existe un modo para reproducir los archivos/carpetas especificados o un modo de reproducirlos como reproducción automática. También puede reproducir un archivo de música mientras se muestra un archivo de fotos. Si desea más información sobre la unidad flash USB, véase la página 12.

■ Formatos compatibles

A continuación se detallan los tipos de archivos que se pueden reproducir.

No está garantizado el funcionamiento de los formatos no indicados en la tabla.

Archivos de fotos

Extensión	Resolución máx
.jpg(.jpeg)	15360 x 8640

- Los archivos JPEG progresivos no son compatibles.

Archivos de música

Extensión	Códec de audio
*.mp3	MPEG-1 L2/L3, MPEG-2 L3

Archivos de vídeo

Se pueden reproducir archivos de vídeo hasta Full HD.

Extensión	Códec de vídeo	Códec de audio
*.ts	MPEG2/H.264	AAC, AC-3, MP3, LPCM
*.mp4	H.264 MP/HP@L4	AAC, AC-3, MP3

- Tanto códec de vídeo y audio necesitan de ser apoyados.
- Se pueden reproducir archivos de vídeo hasta 1080p 30 Hz.
- En algunos casos puede que no sea posible reproducir los archivos arriba mencionados.
- Se puede utilizar un máximo de 32 caracteres alfanuméricos para el nombre de la carpeta y el nombre del archivo.
- No utilice archivos de más de 4 GB.

Reproducción de archivos

CONSEJOS

- Los archivos se muestran/reproducen según el orden en que los copia en una unidad flash USB. Copie los archivos en una unidad flash USB según el orden en que desee reproducirlos.
- Los archivos de foto o vídeo se reproducirán automáticamente cuando se conecte una unidad flash USB o se conecte la alimentación. (Véase la página 26.)

■ Seleccione el tipo de archivo que deba reproducirse

1. Introduzca la unidad flash USB en el monitor. (Véase la página 12.)
2. Cambie el modo de entrada a [USB]. (Véase la página 23.)
3. Seleccione el tipo de archivo que deba reproducirse con el botón ◀ o ▶ y pulse el botón ENTER.

■ Reproducción de archivos

1. Muestre el archivo que deba reproducirse.
Seleccione la carpeta con el botón ◀, ▶, ▲ o ▼ y pulse el botón ENTER para mostrar los archivos de la carpeta.
2. Seleccione el archivo que desee reproducir y pulse el botón ENTER.
El archivo quedará seleccionado.
Se pueden seleccionar varios archivos. También puede seleccionar archivos de diferentes carpetas.
3. Pulse el botón ▶ (Reproducir).
Los archivos seleccionados se reproducirán.

CONSEJOS

- El tamaño de pantalla reproducido es NORMAL.
- Si pulsa el botón ▶ (Reproducir) sin seleccionar ningún archivo, se reproducirán todos los archivos de la carpeta.
- Seleccione la carpeta "Return" <Retornar> para volver a la carpeta raíz, seleccione la carpeta "Up Folder" <Hasta carpeta> para volver a la carpeta inmediatamente superior.
- El volumen puede ajustarse con el botón VOLUME y el botón MUTE en el control remoto.
- Si desea consultar las funciones durante la reproducción, véase la página 26.

■ Detener la reproducción

1. Pulse el botón ■ (Detener).

Reproducción automática

Las fotos o vídeos de una unidad flash USB pueden reproducirse de forma automática.

■ Preparación

Prepare los archivos. Nombre el archivo que deba reproducirse "001-030", como puede ser "001.jpg" - "030.jpg".

1. Cree una carpeta con el nombre "autoplay" en la carpeta raíz de una unidad flash USB y copie los archivos que vayan a reproducirse automáticamente en la carpeta.

Seleccione el tipo de archivo.

1. Cambie el modo de entrada a cualquiera que no sea [USB]. (Véase la página 23.)
2. Pulse el botón MENU y seleccione SETUP <INSTALACIÓN> con el botón ◀ o ▶, seleccione AUTO PLAY con el botón ▲ o ▼.
3. Seleccione el tipo de archivo con el botón ◀ o ▶.

■ Reproducción automática de archivos

Conecte una unidad flash USB (véase la página 12) y encienda el monitor.

La reproducción automática dará comienzo.

Puede conectar una unidad flash USB (véase la página 12) tras encender el monitor.

La reproducción automática dará comienzo.

CONSEJOS

- Las fotos y los vídeos no pueden reproducirse de forma automática al mismo tiempo.
- La reproducción automática reproduce repetidamente todos los archivos de fotos o vídeos de la carpeta "autoplay".

■ Para detener la reproducción automática

1. Pulse el botón ■ (Detener).

Reproducción de archivos utilizando la función SCHEDULE <HORARIO>

Los archivos de imagen (en .jpg (.jpeg)) o vídeo (en formato .mp4) en una unidad flash USB se pueden reproducir automáticamente utilizando la función SCHEDULE <HORARIO>. (Véase la página 31.)

Funciones durante la reproducción

Una vez iniciada la reproducción puede mostrar la barra de funciones en la parte inferior de la pantalla pulsando el botón [MENU] [cuadrado].

Podrá realizar las acciones que se detallan a continuación mientras se muestra la barra de funciones.

Play / Pause	Reproduce el archivo actual./ Pausa el archivo que se está reproduciendo.
FB	Rebobina la reproducción del archivo. (Solo Music y Movie)
FF	Avanza rápidamente la reproducción del archivo. (Solo Music y Movie)
Prev.	Va al archivo anterior.
Next	Va al archivo siguiente.
Stop	Detiene el archivo que se está reproduciendo.
Repeat None / Repeat 1file / Repeat ALL	Repeat none: Reproduce archivos de la lista de reproducción una sola vez. Repeat 1: Reproduce y repite el archivo actual. Repeat all: Reproduce y repite archivos de la lista de reproducción.
Set A / Set B / None	Reproduce y repite el intervalo definido. Set A: Defina el intervalo del punto de partida. Set B: Defina el intervalo del punto final. (Solo Music y Movie)
Random On / Random Off	Random On: Reproduce y repite archivos de la lista de reproducción de forma aleatoria. Random Off: Reproduce archivos de la lista de reproducción por orden.
Music On / Music Off	Si define "Music On", los archivos de fotos y música de la misma carpeta se reproducen al mismo tiempo. (Solo Photo)
Playlist	Muestra la lista de reproducción.
Info	Muestra la información del archivo que se está reproduciendo.
Rotate (En sentido horario)	Gira temporalmente el archivo actual 90 grados en sentido horario. (Solo Photo)
Rotate (En sentido antihorario)	Gira temporalmente el archivo actual 90 grados en sentido antihorario. (Solo Photo)
Zoom In	Acerca el archivo. (Solo Photo)
Zoom Out	Aleja el archivo. (Solo Photo)
Move View	Selecciona la zona de visualización acercada. (Solo Photo)
Slideshow Time	Selecciona el tiempo de la presentación de diapositivas. (Solo Photo)

Elementos del menú

Visualización de la pantalla del menú

El ajuste del audio y el vídeo y los ajustes de las distintas funciones están activados. En esta sección se describe cómo utilizar los elementos del menú. Véase la página 28 para obtener una información detallada sobre cada uno de los elementos del menú.

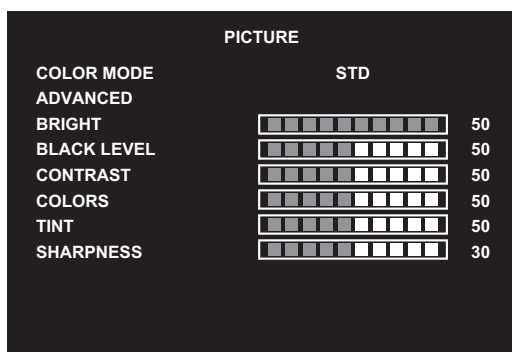
!Precaución

- No apague el interruptor primario mientras se muestran los elementos de los menús. Esto podría inicializar los ajustes.
- No se puede visualizar cuando el modo de entrada es [USB]. Cambie el modo de entrada a otro distinto de [USB].

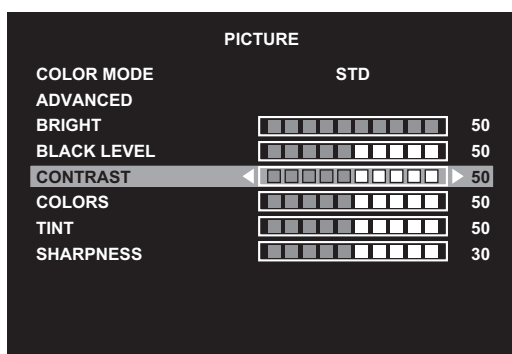
■Ejemplo de uso

(Ajuste de CONTRAST <CONTRASTE> en el menú PICTURE <IMAGEN>)

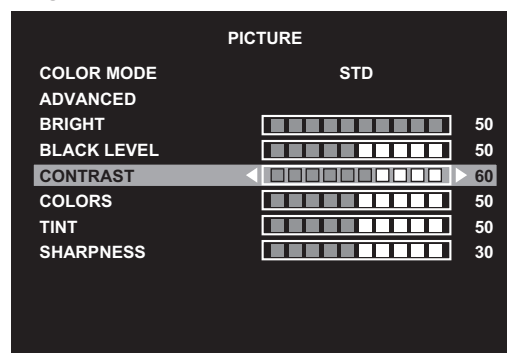
1. Pulse el botón MENU para visualizar la pantalla del menú.



2. Pulse el botón ◀ o ▶ para seleccionar PICTURE <IMAGEN>.
3. Pulse el botón ▲ o ▼ para seleccionar CONTRAST <CONTRASTE>.



4. Pulse el botón ◀ o ▶ para ajustar la configuración y luego pulse el botón RETURN.

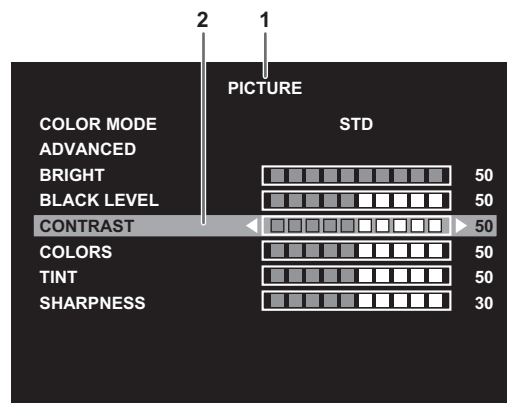


5. Pulse el botón MENU para cerrar la pantalla del menú.

CONSEJOS

- El menú diferirá dependiendo del modo de entrada.

■Visualización de la pantalla del menú



- 1 Nombre del menú
- 2 Elemento seleccionado (resaltado)

CONSEJOS

- Los elementos que no puedan seleccionarse aparecerán en gris. (por ej., función no admitida por la señal de entrada actual)

Detalles de los elementos del menú

El menú diferirá dependiendo del modo de entrada.

■ PICTURE <IMAGEN>

COLOR MODE <MODO COLOR>

Cambia el modo de color de la pantalla. El modo de color de la pantalla también puede cambiarse utilizando el control remoto. (Véase la página 22 para obtener más información.)

ADVANCED <AVANZADO>

SIZE <PANORÁMICO>

Es el mismo ajuste que se obtiene al pulsar botón SIZE. Consulte la explicación de este ajuste en la página 22.

WHITE BALANCE <BALANCE BLANCO>

THRU <NINGUNO> Muestra el nivel de la señal de entrada tal cual.

PRESET <PREAJ> Selecciona la calidez del color utilizando PRESET.

USER <USRO> Ajusta el R-/G-/B-CONTRAST respectivamente utilizando USER.

PRESET <PREAJ>

Selecciona la calidez del color cuando el valor de WHITE BALANCE está establecido en PRESET.

Los valores de ajuste se muestran a modo de referencia. La temperatura del color de la pantalla varía con el transcurso del tiempo. Esta función no está concebida para mantener constante la temperatura del color.

USER <USRO>

Ajusta cada elemento cuando el valor de WHITE BALANCE está establecido en USER.

R-CONTRAST <CONTRASTE R> Ajusta el componente rojo de tono claro.

G-CONTRAST <CONTRASTE V> Ajusta el componente verde de tono claro.

B-CONTRAST <CONTRASTE A> Ajusta el componente azul de tono claro.

NR

Reduce el ruido de la imagen.

Cuanto más alto se ajuste el nivel, más ruido se reducirá. Sin embargo, esto podría causar la pérdida de nitidez de la imagen.

ACTIVE CONTRAST <CONTRASTE ACTIVO>

Defina si ON o OFF el contraste activo.

GAMMA

Selecciona de gamma.

HDMI RGB INPUT RANGE <HDMI RANGO ENTR. RGB>

Establece el rango de señal de entrada de RGB.

Cuando utilice HDMI establézcalo en AUTO; el rango de la señal de entrada de RGB se detectará automáticamente.

Normalmente, emplee AUTO.

Si el rango de la señal de entrada de RGB no puede establecerse adecuadamente ni siquiera utilizando AUTO, establézcalo en función de la imagen. Cuando este ajuste sea diferente, las imágenes se mostrarán con negros descoloridos y gradientes comprimidos.

BRIGHT <BRILLO>

Ajusta el brillo de la retroiluminación.

BLACK LEVEL <NIVEL NEGRO>

Ajusta el brillo completo de las señales de vídeo.

CONTRAST <CONTRASTE>

Ajusta la diferencia entre las partes claras y oscuras de la imagen.

COLORS <COLOR>

Ajusta la intensidad del color.

TINT <MATIZ>

Ajusta el tono. La selección de + cambiará el color hacia el verde y la selección de - lo cambiará hacia el magenta.

SHARPNESS <NITIDEZ>

Ajusta la nitidez de la imagen.

■AUDIO**TREBLE <AGUDOS>**

Ajusta el volumen del sonido de nivel de agudos.

BASS <GRAVES>

Ajusta el volumen del sonido de nivel de graves.

BALANCE

Ajusta el balance del sonido de audio entre derecha e izquierda.

SPEAKER <ALTAVOZ>

Selecciona el altavoz que se va a utilizar.

AUDIO OUTPUT <SALIDA DE AUDIO>

Ajusta el volumen de salida de sonido de los terminales de salida de audio.

VARIABLE Podrá ajustar el volumen utilizando VOLUME.

FIXED <FIJA> Fija los sonidos.

■SETUP <INSTALACIÓN>**LANGUAGE <IDIOMA>**

Establece el idioma de visualización para la pantalla del menú.

DATE/TIME SETTING <AJUSTE FECHA/HORA>

Ajuste la fecha y la hora.

TIME FORMAT <FORMATO DE HORA> Establece el formato de presentación de la hora.

Seleccione el formato de 12 ó 24 horas.

SCHEDULE <HORARIO> (Véase la página 31.)

Podrá encender/apagar el monitor a una hora especificada.

Los archivos de una unidad flash USB también se pueden reproducir en un momento determinado.

HDMI CEC LINK <DEPENDENCIA HDMI CEC>

AUTO Use la función HDMI CEC.

Si el dispositivo conectado al terminal de entrada HDMI es compatible con CEC, el modo de entrada del monitor cambia a HDMI cuando se inicia la reproducción en el dispositivo.

OFF <NO> No se utiliza la función HDMI CEC.

HDMI MODES <HDMI MODO>

Los ajustes de HDMI MODES cambian cómo el contenido mostrado se procesa y decodifica.

MODE1 <MODO1> está predeterminado y será compatible con los espacios de color más habituales y otras señales de codificación.

MODE2 <MODO2> debería usarse para YCbCr 4:2:0 en señales 4K Vsync 50/60 Hz o cuando se conectan dispositivos que no son 4K y el contenido de la pantalla no es el esperado.

COMMUNICATION SETTING <AJUSTE COMUNICACIÓN>**RS-232C/LAN SELECT <SELECC. RS-232C/LAN>**

Selecciona el método con el cual controlar el monitor desde el ordenador.

LAN SETUP <CONFIGURACIÓN DE LAN>

Configura los ajustes para controlar el monitor desde el ordenador a través de una LAN. (Véase la página 36.)

Elementos del menú

SCREEN <PANTALLA>

AUTO (D-SUB)

Las opciones CLOCK, PHASE, H-POS y V-POS se ajustan automáticamente.

La pulsación de el botón ENTER realizará el ajuste. Use este ajuste automático cuando emplee el D-SUB para visualizar una pantalla de ordenador por vez primera o cuando cambie la configuración del ordenador. (Véase la página 32.)

CLOCK <RELOJ> (D-SUB)

Ajusta la frecuencia del reloj de muestreo del vídeo seleccionado.

Ajústelo cuando exista parpadeo en forma de rayas verticales.

Cuando utilice el patrón de ajuste (véase la página 32), realice ajustes de modo que no aparezcan rayas verticales en el mismo.

PHASE <FASE> (D-SUB)

Ajusta la fase del reloj de muestreo del vídeo seleccionado.

Resulta de gran utilidad cuando aparecen caracteres pequeños con bajo contraste y/o existe parpadeo en las esquinas.

Cuando utilice el patrón de ajuste (véase la página 32), realice ajustes de modo que no aparezcan rayas horizontales en el mismo.

* Los ajustes de PHASE sólo deberán efectuarse una vez ajustado correctamente CLOCK.

H-POS <POS H> (D-SUB)

Ajuste la posición horizontal de la imagen.

V-POS <POS V> (D-SUB)

Ajuste la posición vertical de la imagen.

RESET <REINICIAR>

Restablece los valores de los elementos del menú SCREEN a los valores preconfigurados de fábrica.

Seleccione YES y, a continuación, pulse el botón ENTER.

OPERATION MODE <MODO DE OPERACIÓN>

MODE1 <MODO1> OFF IF NO OPERATION está establecido en ON y POWER SAVE MODE está establecido en ON (estos ajustes no pueden cambiarse).

MODE2 <MODO2> Permitirá la utilización estándar. OFF IF NO OPERATION está establecido en OFF y POWER SAVE MODE está establecido en OFF. Estos ajustes pueden cambiarse.

POWER SAVE MODE <MODO AHORRO DE ENERGÍA>

Cuando se seleccione OFF, se reducirá el tiempo de arranque desde el modo en espera. Obsérvese, no obstante, que el consumo será mayor en el modo en espera.

Cuando se seleccione ON, el consumo de corriente se reducirá mientras el monitor se encuentre en el modo en espera.

Obsérvese, no obstante, que el tiempo de arranque desde el modo en espera se alargará.

Si está configurado en ON, algunos comandos de RS-232C y el control a través de LAN no podrán utilizarse en el modo en espera. (Véase las páginas 33 y 36.)

OFF IF NO OPERATION <SE APAGA SI NO SE USA>

Establezca o no el monitor para que pase al modo en espera cuando no se realicen operaciones mediante el control remoto o RS-232C/LAN. Cuando lo establezca en ON, el monitor pasa al modo en espera cuando no se realicen operaciones durante más de 4 horas.

POWER MANAGEMENT <CONTROL DE ENERGÍA>

POWER MANAGEMENT determina si se cambiarán o no los modos desde sin señal al modo de espera de señal de entrada.

NO SIGNAL AUTO INPUT SEL. <NO SEÑAL SEL ENT AUT>

Especifique si las entradas cambiarán automáticamente. Cuando se seleccione ON y no haya ninguna señal presente en el modo de entrada seleccionado, el monitor cambiará automáticamente el modo seleccionado a otro modo cuando exista una señal de vídeo presente.

Cuando existan señales de vídeo en múltiples modos de entrada, la prioridad de cambio será la siguiente:

USB (si se ha conectado una unidad flash USB), HDMI1, HDMI2, HDMI3, D-SUB

(El cambio de modo de entrada podría tardar 15 segundos o más, dependiendo del equipo conectado. Cuando no hay señales en ninguno de los terminales de entrada, se cambiará continuamente hasta que se detecte una señal de entrada, y el monitor no entrará en modo de espera de señal de entrada.)

AUTO PLAY

Defina el tipo de archivo que se reproducirá de forma automática desde una unidad flash USB. (Véase la página 26.)

MONITOR BUTTONS LOCK

Puede desactivar los botones del monitor.

Para desactivar MONITOR BUTTONS LOCK, pulse el botón FUNCTION y después pulse los botones ▲, ▼, ◀ y ▶ en esta secuencia.

REMOTE CONTROL LOCK

Puede desactivar los botones del control remoto.

Para desactivar REMOTE CONTROL LOCK, pulse el botón FUNCTION y después pulse los botones ▲, ▼, ◀ y ▶ en esta secuencia.

También puede desactivar REMOTE CONTROL LOCK apagando la alimentación principal y encendiendo después la alimentación principal mientras pulsa el botón POWER en el monitor. Use este método para desactivar cuando la reproducción automática se ha establecido en Media Player.

THERMAL SENSOR SETTING <AJUSTES SENSOR TÉRMICO>

Seleccione la dirección de instalación del monitor.

LANDSCAPE <MODO HORIZONTAL> ...Orientación horizontal

PORTRAIT <MODO VERTICAL>Orientación vertical

LED

Especifica si se iluminará o no el LED indicador de conexión.

INFORMATION <INFORMACIÓN>

Muestra información sobre el monitor.

ALL RESET <REINICIAR TODO>

Restablece todos los ajustes a los valores predeterminados de fábrica.

CONSEJOS

- Cuando WHITE BALANCE <BALANCE BLANCO> esté establecido en THRU <NINGUNO>, no podrán ajustarse BLACK LEVEL <NIVEL NEGRO>, CONTRAST <CONTRASTE>, TINT <MATIZ>, COLORS <COLOR>, GAMMA, PRESET <PREAJ> y USER <USRO>.
- Si COLOR MODE <MODO COLOR> está establecido en sRGB, no podrán ajustarse los siguientes elementos. WHITE BALANCE <BALANCE BLANCO>, PRESET <PREAJ>, USER <USRO>, ACTIVE CONTRAST <CONTRASTE ACTIVO> y GAMMA.
- Cuando COLOR MODE <MODO COLOR> esté establecido en VIVID <VIVO> o HIGH ILLUMINANCE <ALTA ILUMINANCIA>, GAMMA no podrá ajustarse.

■ SCHEDULE <HORARIO>

Podrá ajustar la hora para que se encienda y apague el monitor. Un archivo de reproducción automática en una unidad flash USB (véase la página 26) también se puede reproducir en un momento determinado. Establezca INPUT <ENTRADA> en SCHEDULE <HORARIO> como [USB].

Establezca esta función con SCHEDULE <HORARIO> en el menú SETUP <INSTALACIÓN>. (Véase la página 29.)

1. **Inserte la unidad flash USB que deba reproducirse en el puerto USB del monitor al reproducir archivos. (Véase la página 12.)**
2. **Pulse el botón ▲ o ▼ para seleccionar el número de SCHEDULE <HORARIO> y luego pulse el botón ENTER.**
3. **Establezca el valor de SCHEDULE <HORARIO>.** (Véase la descripción que se presenta a continuación.)
Desplácese por los elementos con el botón ▲ o ▼ y defina cada elemento.
4. **Pulse el botón MENU.**
El valor de SCHEDULE <HORARIO> entrará en vigor.

(1) ON/OFF

Active/desactive el SCHEDULE.

(2) ON TIME <A TIEMPO>

Especifique la hora a la que se enciende el monitor. Defina la hora con el botón ◀, ▶, ▲ o ▼ y pulse el botón RETURN.

(3) OFF TIME <TIEMPO DESCONECTADO>

Especifique la hora a la que se apaga el monitor. Defina la hora con el botón ◀, ▶, ▲ o ▼ y pulse el botón RETURN.

(4) REPEAT MODES <MODOS REPETICIÓN>

Seleccione el día de la semana en que se ejecutará el horario. Pulse el botón ENTER para cambiar el ajuste y pulse el botón RETURN.

- **ONLY ONCE <NO REPETIR>**
El valor de SCHEDULE se ejecutará solo una vez independientemente del día de la semana. Si el horario se establece como ONLY ONCE <NO REPETIR>, el ajuste se borrará una vez ejecutado el horario.
- **EVERY SUN <CADA DOM> - EVERY SAT <CADA SAB>**
Ejecuta el valor de SCHEDULE el día especificado cada semana.
Pueden especificarse varios días de la semana.

(5) INPUT <ENTRADA>

Especifique el modo de entrada en el encendido.

! Precaución

- No apague la alimentación principal tras establecer el valor de SCHEDULE <HORARIO>.
- Especifique la hora tanto para el encendido como el apagado. No es posible establecer la hora para uno solo. Programe ON y entonces OFF solo tendrá lugar en el modo en espera y el modo de espera de señal de entrada.
- Especifique la fecha y la hora correctas. (Véase la página 29.)
SCHEDULE <HORARIO> no funcionará si no se especifican la fecha y la hora.
- Verifique regularmente que la fecha y la hora ajustada son correctas.

CONSEJOS

- Es posible registrar un máximo de 7 elementos para SCHEDULE <HORARIO>.
- Si se activa SCHEDULE <HORARIO>, el LED indicador de conexión parpadeará alternativamente en rojo y naranja en modo en espera.
- Un valor de SCHEDULE <HORARIO> que tenga un número pequeño tendrá prioridad sobre uno con un número grande cuando los horarios coincidan.
- Si POWER SAVE MODE <MODO AHORRO DE ENERGÍA> se define como ON <SÍ>, SCHEDULE <HORARIO> se desactiva.

Ajustes para la visualización de la pantalla del ordenador

■ Ajuste automático

Use el ajuste automático de la pantalla cuando emplee el D-SUB para visualizar una pantalla de ordenador por vez primera o cuando cambie la configuración del ordenador.

1. **Cambie la entrada a D-SUB y visualice el patrón de ajuste.** (Véase la descripción que se presenta a continuación.)
2. **Pulse el botón MENU y use el botón ◀ o ▶ para visualizar el menú SETUP <INSTALACIÓN>.**
3. **Pulse el botón ▲ o ▼ para seleccionar SCREEN <PANTALLA> y luego pulse el botón ▶.**
4. **Pulse el botón ▲ o ▼ para seleccionar AUTO y luego pulse el botón ▶.**
El ajuste automático tardará en efectuarse unos segundos.
5. **Pulse el botón MENU para cerrar la pantalla del menú.**

CONSEJOS

- Si la pantalla no se ajusta correctamente con un ajuste automático, repita dicho ajuste dos o tres veces. Si fuera necesario, pruebe con el ajuste manual.

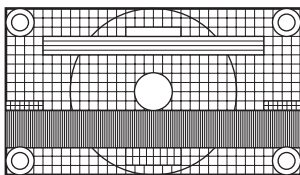
■ Visualización de la pantalla para ajuste

Antes de efectuar ajustes en el menú SCREEN <PANTALLA> o en el menú PICTURE <IMAGEN>, visualice una imagen para que se ilumine la totalidad de la pantalla. Si está utilizando un ordenador con Windows, emplee el patrón de ajuste del CD-ROM suministrado.

Apertura del patrón de ajuste

El siguiente ejemplo se realiza en Windows 7.

1. **Cargue el CD-ROM suministrado en la unidad de CD-ROM del ordenador.**
2. **Abra [Unidad de CD] en [Equipo].**
3. **Haga doble clic en [Adj_uty.exe].**
Aparecerá el patrón de ajuste.
Ajuste la pantalla automática o manualmente.



4. **Cuando finalice el ajuste, pulse la tecla [Esc] en el teclado del ordenador para salir del programa de ajuste.**
5. **Expulse el CD-ROM de la unidad de CD-ROM.**

CONSEJOS

- Si el modo de visualización del ordenador que está utilizando tiene 65000 colores, los niveles de color del patrón de color podrían aparecer de forma diferente o la escala de grises podría aparecer en color. (Esto se debe a las especificaciones de la señal de entrada y no constituye un mal funcionamiento.)

Control del monitor con un ordenador (RS-232C)

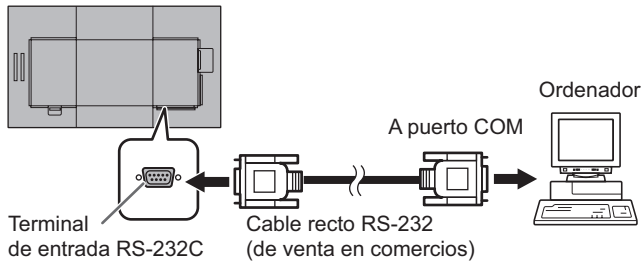
Podrá controlar este monitor desde un ordenador a través de un puerto RS-232C (puerto COM) del ordenador.

CONSEJOS

- Para controlar el monitor a través de RS-232C, establezca RS-232C/LAN SELECT <SELECC. RS-232C/LAN> en RS-232C.
- No podrá utilizar control de RS-232C y LAN simultáneamente.

Conexión de ordenador

Conecte un cable recto RS-232 entre el puerto COM del ordenador (conector RS-232C) y el terminal de entrada RS-232C del monitor.



Condiciones de comunicación

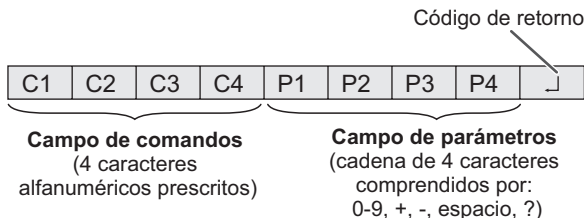
Establezca los ajustes de comunicación RS-232C del ordenador para que coincidan con los ajustes de comunicación del monitor del modo siguiente:

Velocidad en baudios	9600 bps	Bit de parada	1 bit
Longitud de datos	8 bits	Control de flujo	Ninguno
Bit de paridad	Ninguno		

Procedimiento de comunicación

■ Formato de comandos

Cuando se envíe un comando desde el ordenador al monitor, el monitor funcionará de acuerdo con el comando recibido y enviará un mensaje de respuesta al ordenador.



Ejemplo: VOLM0030
VOLM _ _ 30

- * Asegúrese de introducir 4 caracteres para el parámetro. Rellene con espacios (" ") si fuera necesario. ("↵" es un código de retorno (0DH, 0AH o 0Dh))
Erróneo : VOLM30↵
Correcto : VOLM _ _ 30↵

El valor actual podrá obtenerse utilizando "?" como parámetro.

Ejemplo:

VOLM ? ? ? ?	←	De ordenador a monitor (¿cuál es el ajuste de volumen actual?).
30	←	De monitor a ordenador (ajuste de volumen actual: 30).

■ Formato de código de respuesta

Cuando un comando se ha ejecutado correctamente

O	K	↵
---	---	---

Código de retorno (0DH, 0AH)

Se devuelve una respuesta después de ejecutarse un comando.

Cuando no se ha ejecutado un comando

E	R	R	↵
---	---	---	---

Código de retorno (0DH, 0AH)

CONSEJOS

- Se devolverá "ERR" cuando no haya un comando relevante o cuando el comando no pueda utilizarse en el estado actual del monitor.
- Si no se ha establecido la comunicación por razones como puede ser una mala conexión entre el ordenador y el monitor, no se devolverá nada (ni siquiera ERR).
- Podría aparecer "ERR" cuando no se pueda recibir correctamente un comando debido a interferencias del entorno. Asegúrese de que el sistema o el software vuelva a enviar el comando en este caso.

■ Intervalo de comunicación

- Tras devolverse OK o ERR, deberán enviarse los siguientes comandos. Para establecer una temporización para la respuesta de comandos, especifique 10 segundos o más.
- Proporcione un intervalo de 100 ms o más entre la respuesta del comando y la transmisión del siguiente comando.

Control del monitor con un ordenador (RS-232C)

Tabla de comandos RS-232C

Cómo leer la tabla de comandos

- Comando: Campo de comandos (Véase la página 33.)
 Dirección: W Cuando el "Parámetro" se establezca en el campo de parámetros (véase la página 33), el comando funcionará según lo descrito en "Contenidos de control/respuesta".
 R El valor devuelto indicado bajo "Respuesta" puede obtenerse estableciendo "????", "____?" o "???" (control de repetidor) en el campo de parámetros. (Véase la página 33.)
 Parámetro: Campo de parámetros (Véase la página 33.)
 Respuesta: Respuesta (valor devuelto)
 *: Si POWER SAVE MODE <MODO AHORRO DE ENERGÍA> está establecido en OFF <NO>:
 "●/○" : Indica un comando que puede usarse en el modo en espera o con la alimentación conectada.
 "—" : Indica un comando que puede usarse con la alimentación conectada. No se puede utilizar en modo en espera.
 Si POWER SAVE MODE <MODO AHORRO DE ENERGÍA> está establecido en ON <SÍ>:
 "●" : Indica un comando que puede usarse en el modo en espera o con la alimentación conectada.
 "○/—" : Indica un comando que puede usarse con la alimentación conectada. No se puede utilizar en modo en espera.

Control de alimentación/selección de modo de entrada

Función	Comando	Dirección	Parámetro	Respuesta	Contenidos de control/respuesta	*	
Control de alimentación	POWR	W	0		Cambia al modo en espera.	●	
			1		Vuelve del modo en espera.		
		R		0			Modo en espera
				1			Modo normal
		2		Modo de espera de señal de entrada			
Selección de modo de entrada	INPS	W	0		Cambio de conmutación para modo de entrada.	-	
			2		D-SUB		
			10		HDMI1		
			11		USB		
			13		HDMI2		
			18		HDMI3		

Menú PICTURE <IMAGEN>

Función	Comando	Dirección	Parámetro	Respuesta	Contenidos de control/respuesta	*
BRIGHT <BRILLO>	VLMP	WR	0-50	0-50		
SIZE (Selección de tamaño de la pantalla)	WIDE	WR	1-4	1-4	1: WIDE <ANCHO>, 2: NORMAL, 3: Dot by Dot <Punto x punto>, 4: ZOOM	
COLOR MODE <MODO COLOR>	BMOD	WR	0	0	STD <ESTD>	-
			2	2	VIVID <VIVO>	
			3	3	sRGB	
			4	4	HIGH ILLUMINANCE <ALTA ILUMINANCIA>	
WHITE BALANCE <BALANCE BLANCO>	WHBL	WR	0-2	0-2	0: THRU <NINGUNO>, 1: PRESET <PREAJ>, 2: USER <USRO>	
R-CONTRAST <CONTRASTE R>	CRTR	WR	0-255	0-255	"ERR" cuando WHBL no está establecido en 2.	
G-CONTRAST <CONTRASTE V>	CRTG	WR	0-255	0-255		
B-CONTRAST <CONTRASTE A>	CRTB	WR	0-255	0-255		

Menú SETUP <INSTALACIÓN>

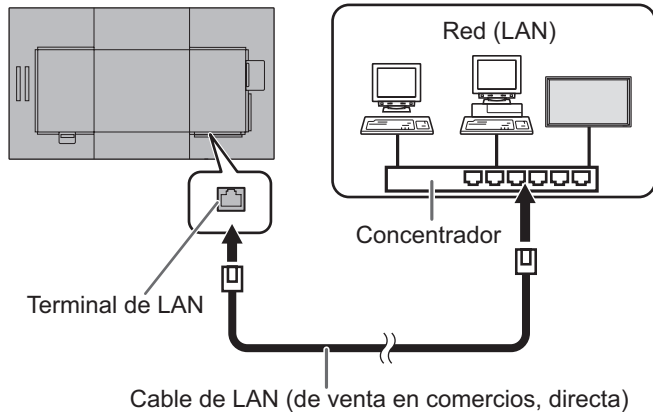
Función	Comando	Dirección	Parámetro	Respuesta	Contenidos de control/respuesta	*
Nombre de usuario Telnet	USER	WR	XXXXXXXX	XXXXXXXX	8 caracteres o menos; medio ancho caracteres alfanuméricos, "-", y " ". (El campo puede ser dejado en blanco, pero los espacios no se puede introducir.)	
Contraseña Telnet	PASS	WR	XXXXXXXX	XXXXXXXX	8 caracteres o menos; medio ancho caracteres alfanuméricos, "-", y " ". (El campo puede ser dejado en blanco, pero los espacios no se puede introducir.)	
THERMAL SENSOR SETTING <AJUSTES SENSOR TÉRMICO>	STDR	WR	0-1	0-1	0: LANDSCAPE <MODO HORIZONTAL>, 1: PORTRAIT <MODO VERTICAL>	
Modelo	INF1	R		Valor		
Nº de serie	SRNO	R		Valor		
AUTO	ASNC	W	1		Ajuste CLOCK <RELOJ>/PHASE <FASE>/H-POS <POS H>/V-POS <POS V> automáticamente en D-SUB	
ALL RESET <REINICIAR TODO>	RSET	W	0			

Otros

Función	Comando	Dirección	Parámetro	Respuesta	Contenidos de control/respuesta	*
VOLUME <VOLUMEN>	VOLM	WR	0-31	0-31		
MUTE AUDIO <SILENCIAMIENTO DE AUDIO>	MUTE	WR	0-1	0-1	0: OFF <NO>, 1: ON <SI>	-
Sensor de temperatura	DSTA	R		0	Temperatura interna normal	●
				1	Temperatura interna anormal se ha producido y el monitor está en modo en espera	
				2	Temperatura interna anormal se ha producido (Para eliminar la información de temperatura anormal, apague el aimentación principal.)	
				3	Temperatura interna anormal se ha producido y la luminosidad de la retroiluminación se reduce	
				4	Sensor de temperatura anormal	
Adquisición de temperatura	ERRT	R		Valor	Devuelve la temperatura en los sensores de temperatura. Indica una anomalía del sensor de temperatura cuando se muestra "126".	-

Control del monitor con un ordenador (LAN)

Su monitor podrá conectarse a una LAN, lo que le permitirá controlarlo desde un ordenador de la LAN. La conexión requiere un cable de LAN de venta en comercios (cable UTP, Categoría 5, conexión directa).



CONSEJOS

- Si POWER SAVE MODE <MODO AHORRO DE ENERGÍA> está establecido en ON <SÍ>, el control no es posible en el modo en espera.
- Para controlar el monitor a través de LAN, establezca RS-232C/LAN SELECT <SELECC. RS-232C/LAN> en LAN. (Véase la página 29.)
- No podrá utilizar control de RS-232C y LAN simultáneamente.

■ Para la configuración en el monitor

Establezca RS-232C/LAN SELECT <SELECC. RS-232C/LAN> de COMMUNICATION SETTING <AJUSTE COMUNICACIÓN> en el menú SETUP <INSTALACIÓN> en LAN y, a continuación, ajuste las opciones de LAN SETUP <CONFIGURACIÓN DE LAN>. (Véase la página 29.)
Tras ajustar cada uno de los elementos, seleccione SET <AJUSTAR> y pulse el botón ENTER.

VIEW NETWORK SETTINGS <VER AJUSTES DE RED>

Muestra la información de los ajustes de LAN.

DHCP CLIENT <CLIENTE DHCP>

Si su LAN dispone de un servidor de DHCP y desea obtener una dirección automáticamente, cambie este ajuste a ON. Para establecer la dirección manualmente, ajuste el valor en OFF.

IP ADDRESS <DIRECCIÓN IP>

Si establece DHCP CLIENT en OFF, especifique una dirección IP.
Pulse el botón ◀ o ▶ para seleccionar los elementos, e introduzca los valores con los botones de entrada numérica (0 a 9).
También puede cambiar los valores con el botón ▲ o ▼.

SUBNET MASK <MÁSC. SUBRED>

Si establece DHCP CLIENT en OFF, especifique la máscara de subred.
Pulse el botón ◀ o ▶ para seleccionar los elementos, e introduzca los valores con los botones de entrada numérica (0 a 9).
También puede cambiar los valores con el botón ▲ o ▼.

DEFAULT GATEWAY <PTA. ENLACE PREDET.>

Si establece DHCP CLIENT en OFF, especifique la puerta de enlace predeterminada.
Si no va a utilizar ninguna puerta de enlace predeterminada, especifique "000.000.000.000".
Pulse el botón ◀ o ▶ para seleccionar los elementos, e introduzca los valores con los botones de entrada numérica (0 a 9).
También puede cambiar los valores con el botón ▲ o ▼.

SET <AJUSTAR>

Guarde el ajuste.

Control basado en comandos

Puede controlar el monitor utilizando los comandos RS-232C (véase la página 34) mediante el software del terminal y otras aplicaciones apropiadas.
Lea el manual para el software del terminal para obtener instrucciones más detalladas.

(1) Conecte la ordenador al monitor.

1. Especifique la dirección IP y el número del puerto de datos (10008) y conecte el ordenador al monitor. Cuando haya establecido la conexión correctamente, se mostrará [Login:] como respuesta.
2. Envíe el nombre de usuario.
 - Envíe [nombre de usuario] + [□].
 - Si el nombre de usuario no está establecido, envíe [□].
 - Cuando la transmisión haya sido correcta, se mostrará [□password:] como respuesta.
3. Envíe la contraseña.
 - Envíe [contraseña] + [□].
 - Si la contraseña no está establecido, envíe [□].
 - Cuando la transmisión es correcta, se muestra [OK □] como respuesta.

(2) Envíe comandos para controlar el monitor.

- Los comandos utilizados son iguales a los que se utilizan para RS-232C. Consulte el procedimiento de comunicación (véase la página 33) para su funcionamiento.
- Los comandos utilizables se encuentran incluidos en la tabla de comandos RS-232C (véase la página 34).

(3) Desconecte el monitor y salga de la función.

1. Envíe [BYE □].
Cuando la transmisión es correcta, verá [goodbye] y será desconectado.

Solución de problemas

Si experimenta cualquier problema con su pantalla, compruebe los siguientes consejos para la solución de problemas antes de llamar al servicio técnico.

No hay imagen ni sonido.

- El LED indicador de conexión está apagado.
 - ¿Se está suministrando energía a este monitor?
 - ¿Está desconectado el cable de alimentación? (Véase la página 14.)
 - ¿Está apagado el interruptor primario? (Véase la página 20.)
- El LED indicador de conexión se ilumina en color naranja.
 - Este monitor está en el modo en espera. Conecte la alimentación. (Véase la página 20.)
- El LED indicador de conexión parpadea de color verde.
 - No hay señal de entrada.
 - ¿Está seleccionado un modo de entrada adecuado para el terminal de entrada al que está conectado el cable? (Véase la página 23.)
 - Si hay algún equipo externo conectado, asegúrese de que el equipo está funcionando (reproduciendo).

El control remoto no funciona.

- ¿Están las pilas insertadas con la polaridad (+,-) correcta? (Véase la página 17.)
- ¿Están las pilas gastadas?
- Apunte con el control remoto hacia el sensor de control remoto del monitor. (Véase la página 17.)

El sonido de los altavoces izquierdo y derecho se oye invertido.

Se oye sonido únicamente por un lado.

- ¿Están conectados los cables de audio correctamente?

Se ve la imagen pero no hay sonido.

- ¿Está silenciado el sonido?
- Asegúrese de que el volumen no está ajustado al mínimo.
- ¿Están conectados los cables de audio correctamente?

Vídeo inestable.

- La señal podría ser incompatible.
- Intente el ajuste automático de pantalla cuando se utilice D-SUB.

El vídeo del terminal de entrada HDMI no aparece correctamente.

- ¿Es el cable HDMI compatible con 4K y conforme con la norma HDMI? El monitor no funcionará con cables que no sean conformes con la norma.
- ¿Es la señal de entrada compatible con este monitor? (Véase las páginas 38 y 39.)
- Si el dispositivo conectado no es compatible con 4K, establezca HDMI MODES <HDMI MODO> en MODE2 <MODO2>.

El vídeo de terminal de entrada D-Sub no aparece correctamente.

- ¿Es la señal de entrada compatible con este monitor? (Véase la página 38.)

Los botones de control no funcionan.

No hay imagen.

- Los ruidos de carga del exterior podrían estar interfiriendo con el funcionamiento normal. Apague y vuelva a encender de la alimentación principal tras esperar al menos 5 segundos y verifique el funcionamiento.

El modo de entrada cambia automáticamente.

- Si NO SIGNAL AUTO INPUT SEL. <NO SEÑAL SEL ENT AUT> se ajusta a ON <SI> y la entrada de señal de vídeo actual se detiene, el modo de entrada automáticamente cambia al modo de una señal de vídeo activa. En consecuencia, el modo de entrada incluso puede cambiar en los siguientes casos:
 - Cuando un ordenador esté en modo en espera.
 - Cuando se detenga la reproducción de vídeo con un dispositivo de reproducción.

Cuando aparece "AUTO DIMMING" <LUMINOSIDAD AUTO>.

- Si la temperatura interna del monitor aumenta excesivamente, el brillo de la retroiluminación automáticamente disminuye para evitar que siga aumentando la temperatura. Si intenta ajustar la luminosidad mientras el monitor se encuentra en este estado, aparecerá "AUTO DIMMING" <LUMINOSIDAD AUTO> y no podrá cambiarse la luminosidad.
- Elimine la causa del aumento excesivo de la temperatura.

El monitor emite un crujido.

- En algunas ocasiones tal vez oiga un crujido del monitor. Esto ocurre cuando la caja se expande y contrae ligeramente de acuerdo con los cambios de la temperatura. Esto no afecta al rendimiento del monitor.

El LED indicador de conexión parpadea en rojo y verde alternativamente.

Cuando aparezca "TEMPERATURE" <TEMPERATURA> en la esquina de la pantalla.

- Cuando la temperatura interna del monitor aumenta excesivamente, la luminosidad de la retroiluminación se reduce automáticamente para evitar problemas relacionados con temperaturas elevadas. Cuando esto ocurra, aparecerá "TEMPERATURE" <TEMPERATURA> en la pantalla y el LED indicador de conexión parpadeará en rojo y verde alternativamente.
- Si la temperatura interna sube más, el monitor entrará automáticamente en el modo en espera (el LED indicador de conexión continuará parpadeando en rojo y verde alternativamente).
- Elimine la causa del aumento excesivo de la temperatura.
 - Si el monitor entra en el modo en espera debido a un aumento de la temperatura, apague el interruptor de encendido y, a continuación, vuélvalo a encender para volver a la visualización normal. No obstante, el monitor volverá a entrar en el modo en espera si no se ha eliminado la causa del aumento de la temperatura. (Véase la página 7.)
 - Compruebe si el monitor está colocado en un lugar en el que pueda producirse un aumento rápido de la temperatura. La temperatura interna subirá rápidamente si los respiraderos del monitor están bloqueados.
 - La temperatura interna subirá rápidamente si se acumula polvo en el interior del monitor o en torno a los respiraderos. Limpie el polvo si fuera posible. Pregunte a su distribuidor de SHARP cómo eliminar el polvo del interior.

Especificaciones

■DDC (plug and play)

Este monitor admite la norma VESA DDC (Display Data Channel, Canal de datos de visualización).

DDC es una norma de señal para plug and play entre monitores y ordenadores. Entre ambos se intercambia información sobre la resolución y otros parámetros. Esta función podrá utilizarse si el ordenador admite DDC y éste se ha configurado para detectar monitores plug-and-play.

Existen varios tipos de DDC, dependiendo del método de comunicación utilizado. Este monitor admite DDC2B.

■Sincronización de señal compatible (ordenador)

Resolución de pantalla	Sinc, H	Sinc, V	Frecuencia de punto	Digital	Analógico (D-SUB)	
				HDMI		
VESA	640 × 480	31,5kHz	60Hz	25,175MHz	Si	Si
	800 × 600	37,9kHz	60Hz	40,0MHz	Si	Si
	848 × 480	31,0kHz	60Hz	33,75MHz	-	Si
	1024 × 768	48,4kHz	60Hz	65,0MHz	Si	Si
	1280 × 800	49,7kHz	60Hz	83,5MHz	Si	Si
	1280 × 960	60,0kHz	60Hz	108,0MHz	Si	Si
	1280 × 1024	64,0kHz	60Hz	108,0MHz	Si	Si
		80,0kHz	75Hz	135,0MHz	Si	Si
	1360 × 768	47,7kHz	60Hz	85,5MHz	Si	-
	1400 × 1050	65,3kHz	60Hz	121,75MHz	Si	-
	1440 × 900	55,9kHz	60Hz	106,5MHz	Si	Si
1680 × 1050	65,3kHz	60Hz	146,25MHz	Si	Si	
Pantalla ancha	3840 × 2160	54,0kHz	24Hz	297,0MHz	Si	-
		56,25kHz	25Hz	297,0MHz	Si	-
		67,5kHz	30Hz	297,0MHz	Si	-
		112,5kHz	50Hz	594,0MHz	Si	-
		135kHz	60Hz	594,0MHz	Si	-
	4096 × 2160 ^{*1}	54,0kHz	24Hz	297,0MHz	Si	-
		56,0kHz	25Hz	297,0MHz	Si ^{*2}	-
		67,0kHz	30Hz	297,0MHz	Si ^{*2}	-
		112,5kHz	50Hz	594,0MHz	Si	-
		135,0kHz	60Hz	594,0MHz	Si	-
	1280 × 720	44,7kHz	60Hz	74,4MHz	Si	Si
	1920 × 1080	67,5kHz	60Hz	148,5MHz	Si	Si
	US TEXT	720 × 400	31,5kHz	70Hz	28,3MHz	Si

*1 Muestra una imagen reducida, salvo en Dot by Dot <Punto x punto>. En Dot by Dot <Punto x punto>, la imagen se recortará al tamaño del panel y luego se mostrará en la pantalla.

*2 Compatible cuando el HDMI MODES <HDMI MODO> sea MODE1 <MODO1>.

- Dependiendo del ordenador conectado, las imágenes podrían no verse correctamente incluso con la entrada de señal compatible descrita arriba.

■ Sincronización de señal compatible (AV)

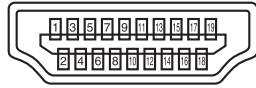
Resolución de pantalla	Frecuencia	HDMI
4096 × 2160p	24Hz	Si
	25Hz	Si
	30Hz	Si
	50Hz	Si
	59,94Hz	Si
	60Hz	Si
3840 × 2160p	24Hz	Si
	25Hz	Si
	30Hz	Si
	50Hz	Si
	59,94Hz	Si
	60Hz	Si
1920 × 1080p	24Hz	Si
	50Hz	Si
	59,94Hz	Si
	60Hz	Si
1920 × 1080i	50Hz	Si
	59,94Hz	Si
	60Hz	Si
1280 × 720p	50Hz	Si
	59,94Hz	Si
	60Hz	Si
720 × 576p	50Hz	Si
720 × 480p	59,94Hz	Si
	60Hz	Si
640 × 480p(VGA)	59,94Hz	Si
	60Hz	Si
720(1440) × 576i	50Hz	Si
720(1440) × 480i	59,94Hz	Si
	60Hz	Si

Especificaciones

■ Contactos del terminal de entrada

HDMI

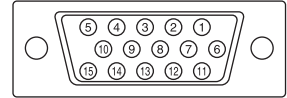
(Conector HDMI)



Nº	Función	Nº	Función
1	TMDS datos 2+	11	TMDS reloj blindaje
2	TMDS datos 2 blindaje	12	TMDS reloj-
3	TMDS datos 2-	13	CEC
4	TMDS datos 1+	14	N.C.
5	TMDS datos 1 blindaje	15	SCL
6	TMDS datos 1-	16	SDA
7	TMDS datos 0+	17	DDC/CEC GND
8	TMDS datos 0 blindaje	18	+5 V
9	TMDS datos 0-	19	Detección de conexión en caliente
10	TMDS reloj+		

■ Contactos del terminal de entrada D-sub

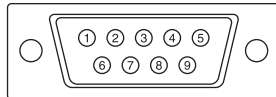
(Mini Sub-D 15 pin)



Nº	Función	Nº	Función
1	Entrada de señal de vídeo rojo	9	+5 V
2	Entrada de señal de vídeo verde	10	TIERRA
3	Entrada de señal de vídeo azul	11	N.C.
4	N.C.	12	DDC datos
5	TIERRA	13	Entrada de señal de sinc. H
6	TIERRA para señal de vídeo rojo	14	Entrada de señal de sinc. V
7	TIERRA para señal de vídeo verde	15	DDC reloj
8	TIERRA para señal de vídeo azul		

■ Contactos del terminal de entrada RS-232C

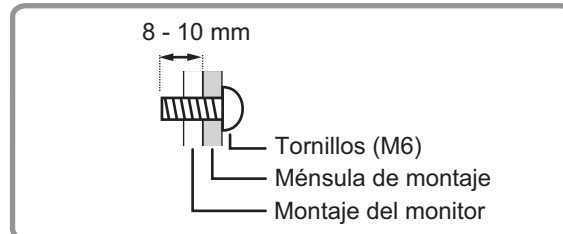
(D-sub 9 contactos)

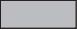


Nº	Función	Nº	Función
1	N.C.	6	N.C.
2	Datos transmitidos	7	N.C.
3	Datos recibidos	8	N.C.
4	N.C.	9	N.C.
5	TIERRA		

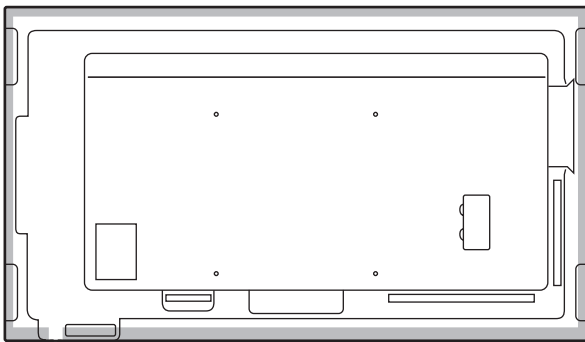
Precauciones de montaje (para distribuidores y técnicos de servicio de SHARP)

- Cuando instale, desinstale o traslade el monitor, asegúrese de sujetarlo entre 2 personas como mínimo. (PN-HW861/ PN-HW751: al menos 3 personas.)
- Asegúrese de utilizar un soporte de montaje mural diseñado para la instalación del monitor.
- Este monitor está diseñado para su instalación sobre un muro o pilar de hormigón. Tal vez resulte necesario realizar un trabajo de refuerzo para ciertos materiales como pueden ser yeso, paneles de plástico finos o madera antes de iniciar la instalación.
- Este monitor y el soporte deberán instalarse en una pared con una resistencia de al menos 4 veces el peso del monitor. Realice la instalación mediante el método más adecuado para el material y la estructura.
- Para colocar una ménsula de montaje compatible con VESA, use tornillos M6 que sean 8 mm a 10 mm más largos que la ménsula de montaje.

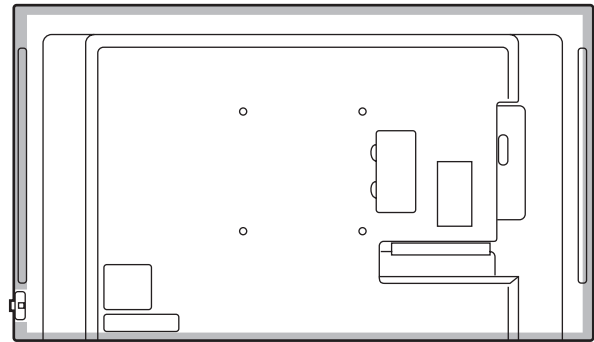


- No utilice un destornillador de impacto.
- Al desplazar el monitor, asegúrese de sujetarlo por las asas [PN-HW861/PN-HW751] o sujete las partes marcadas con  que aparecen a continuación [PN-HW651/PN-HW551/PN-HW501/PN-HW431]. No lo agarre por la pantalla. Esto puede provocar daños en el producto, fallos o lesiones.

[PN-HW651/PN-HW551/PN-HW501]



[PN-HW431]



- Una vez efectuado el montaje, asegúrese de que el monitor está instalado de forma segura y que no se puede aflojar de la pared o el soporte.
- No utilice orificios de tornillos que no sean orificios de tornillos para soportes de montaje, que se ubican en la parte trasera del monitor para la instalación.

SHARP[®]
SHARP CORPORATION