



PN-85TH1/75TH1/65TH1

Pantallas interactivas BIG PAD 4K

www.sharp.es

SHARP
Be Original.

Mejores imágenes. Mayor productividad.

Si los detalles son importantes y la velocidad esencial, impulse el trabajo en equipo con una pantalla 4K interactiva altamente intuitiva.



Potentes, flexibles y tecnológicamente avanzadas, las pantallas interactivas inteligentes BIG PAD de la serie PN-TH1 combinan una «lectura 4K» y una intuitiva experiencia de usuario similar a escribir en papel con la precisión de la tecnología táctil InGlass™ excepcionalmente fluida. Además incorporan un PC Android* con funcionalidad inalámbrica y de pizarra para ayudarle a mejorar la productividad.

Son la solución perfecta para entornos que requieren un uso sencillo y eficaz con herramientas de colaboración integradas e inteligentes. En entornos ajetreados de oficina o reuniones interactivas y sesiones de formación, estas pantallas impulsan el trabajo en equipo gracias a tiempos de preparación rápidos, permiten compartir ideas con facilidad y ayudan a ofrecer grandes presentaciones y obtener mejores resultados empresariales.

Imágenes con detalles de máxima calidad

Cuando se trata de compartir información con grupos de personas en entornos corporativos, los distintos elementos deben mostrarse de forma clara y precisa para que todo el mundo pueda contribuir de forma sencilla y mantenerse atento. En respuesta, las pantallas BIG PAD de la serie PN-TH1 están disponibles en una gama de paneles de gran formato, con tamaños de 85", 75" y 65" entre los que elegir para adaptarse a prácticamente cualquier entorno de oficina, sala de juntas o espacio de reuniones.



También ofrecen resolución 4K de ultraalta definición (3840 x 2160) y funcionalidad táctil optimizada para lectura 4K. Su definición visual y contraste superiores, incluso en representaciones con numerosos detalles, permiten ver los documentos y los diagramas con mucha mayor claridad visual.



Pen-on-Paper

Trabajo más intuitivo

Escribir en una pantalla BIG PAD de la serie PN-TH1 es como hacerlo sobre papel con un lápiz, y resulta igual de sencillo, gracias a la tecnología táctil InGlass™, que permite escribir de forma más fluida y eficaz con una latencia mínima respecto a otras tecnologías.

Punta de 4 mm



Puede optar por la comodidad del lápiz de Sharp, con punta gruesa de 4 mm o punta fina de 2 mm, o simplemente utilizar el dedo. En cualquiera de los dos casos la pantalla reconoce qué se está utilizando para dibujar o escribir. También puede disfrutar de un control sin esfuerzo gracias a su funcionalidad de reconocimiento de gestos para acercar, alejar o girar las

imágenes. Y, para contar con una interactividad mucho mayor, la capacidad multitáctil de 20 puntos permite utilizar la pantalla a varias personas a la vez.

Punta de 2 mm

Puntero táctil

El trabajo más natural e intuitivo que caracteriza a estas pantallas permite centrarse rápidamente en el contenido específico que se desea destacar, anotar o analizar, y conseguir mejores resultados en las iniciativas de colaboración en grupo. Especialmente, porque los usuarios se sienten mucho más seguros al utilizar una tecnología tan intuitiva, así como mucho más dispuestos a realizar presentaciones y compartir información. A todo esto hay que añadir su fiabilidad optimizada, que reduce cualquier distracción debida a la tecnología y, como resultado, perder menos de tiempo.

Las pantallas BIG PAD de la serie PN-TH1 son ideales para sesiones de formación y reuniones altamente interactivas, así como para explorar información técnica y financiera con numerosos detalles, incluidos dibujos arquitectónicos, diseños gráficos y datos médicos, científicos o de ingeniería.



Flexibilidad de serie

Cada empresa es diferente y cada día presenta nuevos desafíos, por lo que necesita habilidad para responder de forma flexible y rápida, y de la manera más eficaz.



Las pantallas BIG PAD de la serie PN-TH1 de Sharp se han diseñado para proporcionar flexibilidad excepcional y libertad de uso para responder a las demandas de los entornos corporativos más desafiantes. Estas pantallas incorporan una arquitectura abierta que permite conectar cualquier fuente de PC a sus puertos HDMI, DisplayPort y VGA, así como una conexión USB, para visualizar prácticamente todo tipo de contenido con una resolución 4K o seleccionar cualquier tipo de reproductor de contenido de vídeo 4K a través de la salida HDMI.

La conectividad inalámbrica integrada también permite su conexión a cualquier dispositivo inteligente Windows, Android o de cualquier otra plataforma, sin cables antiestéticos, periféricos complejos o fuentes de alimentación voluminosas. Asimismo, puede utilizar la ranura Mini-OPS para ampliar al instante la funcionalidad de estas pantallas con complementos y soluciones de terceros. Y admite el uso de Touch Back con funcionalidad de uso compartido de pantallas de manera inalámbrica, lo que permite controlar los dispositivos conectados directamente desde la pantalla.

Estas pantallas le ayudan a crear las mejores condiciones para favorecer la creatividad, impulsar la productividad y permitir una toma de decisiones eficaz, sin verse obstaculizado por ninguna complejidad técnica innecesaria.

*Existen restricciones en cuanto a los ángulos de inclinación y otras condiciones de instalación. Para obtener detalles, consulte a su representante o distribuidor local autorizado de Sharp.

Gran ubicuidad

Las pantallas BIG PAD de la serie PN-TH1 se pueden instalar de diferentes formas, incluido en modo horizontal, vertical y con una inclinación hacia atrás de 45° (o entre 0° y 20°), para que pueda seleccionar la forma más eficaz de mostrar su contenido.* Esta flexibilidad le permite utilizar la pantalla para una amplia variedad de aplicaciones en entornos de oficina, salas de reuniones o espacios educativos. Y su elegante diseño de borde semiplano presenta un gran aspecto en cualquier lugar.

Cuatro formas de compartir

Gracias a su modo de colaboración en pantalla, cuatro personas pueden coordinar su trabajo a la perfección en una configuración de pantalla dividida, extrayendo el contenido desde cuatro fuentes conectadas independientemente. Las pantallas adicionales se pueden conectar a través de los puertos HDMI o DisplayPort, o incluso a través de la extensión de ranura Mini-OPS.



Una forma más sencilla de trabajar

Las pantallas BIG PAD de la serie PN-TH1 incorporan software inteligente e intuitivo de Sharp para ofrecer nuevas formas de poner contenido en común, compartir ideas y tomar decisiones. Esta solución resulta sencilla de instalar y usar, y no requiere ninguna experiencia técnica.

- **Software SHARP Touch Viewing**

Ofrece una interfaz sencilla y un sistema para recopilar, manipular y organizar una variedad de archivos diferentes en la pantalla sin necesidad de abrir las aplicaciones respectivas.

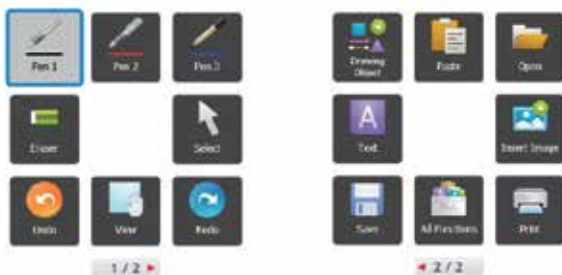
- **Software SHARP Display Connect**

Permite comunicaciones eficaces y múltiples para compartir simultáneamente el contenido en pantalla, incluidas notas manuscritas, con hasta 50 dispositivos. Asimismo, permite intercambiar archivos entre los dispositivos conectados a la pantalla BIG PAD.

- **Software SHARP Pen**

Proporciona una forma rápida y sencilla de acceder a los ajustes del puntero y otras funciones útiles. Este software le permite agregar anotaciones y gráficos en pantalla directamente sobre fotografías, vídeos, documentos PDF o archivos comunes de Microsoft®. También puede controlar presentaciones, ajustar la configuración en pantalla y almacenar o enviar por correo electrónico cualquier archivo en el que se haya estado trabajando. Existen funciones mejoradas a través de la opción de licencia (PN-SU01).

Interfaz del software SHARP Pen



Muy fácil de utilizar.

Si se encuentra en mitad de una interacción intensa o trabajando en un proyecto que avanza a gran rapidez, seguro que no desea verse distraído por tecnología compleja.



Las pantallas BIG PAD de la serie PN-TH1 incorporan una gama de potentes, pero sencillas herramientas y aplicaciones de colaboración integradas* que aumentan la interactividad y la eficacia del trabajo en equipo y las sesiones de formación.

Con ayuda de su PC Android** integrado, puede:

- **Llevar a cabo reuniones para poner en común ideas** mediante la aplicación de pizarra integrada sin ningún equipo de PC externo
- **Compartir la pantalla** con cualquier dispositivo móvil inteligente con ayuda de conectividad inalámbrica integrada

Puede tener todo lo que necesita para hacer posibles formas de trabajo y aprendizaje más creativas, productivas y dinámicas, sin necesidad de comprar ni instalar equipos adicionales.

Mayor sencillez de control

Las pantallas BIG PAD de la serie PN-TH1 de Sharp incluyen todos los controles físicos en el borde, así como un sistema táctil de visualización en pantalla para permitirle acceder rápidamente a todo lo que necesite para ajustar y optimizar el rendimiento.



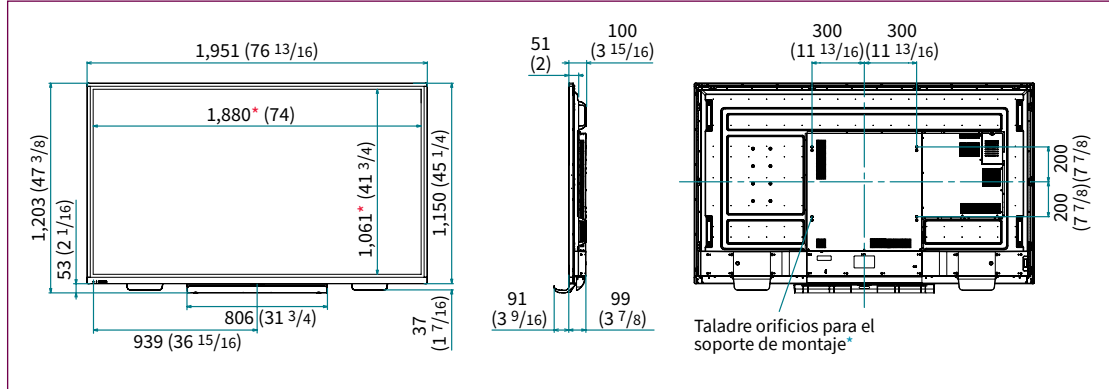
También puede ajustar de forma rápida e intuitiva muchas otras funciones y ajustes de uso frecuente, como el brillo, el contraste, la selección de idiomas, etc., con el menú táctil de visualización en pantalla.

Estas características le permiten centrarse en lo que esté representando o analizando sin perder el tiempo ni distraerse debido a la complejidad de la tecnología.

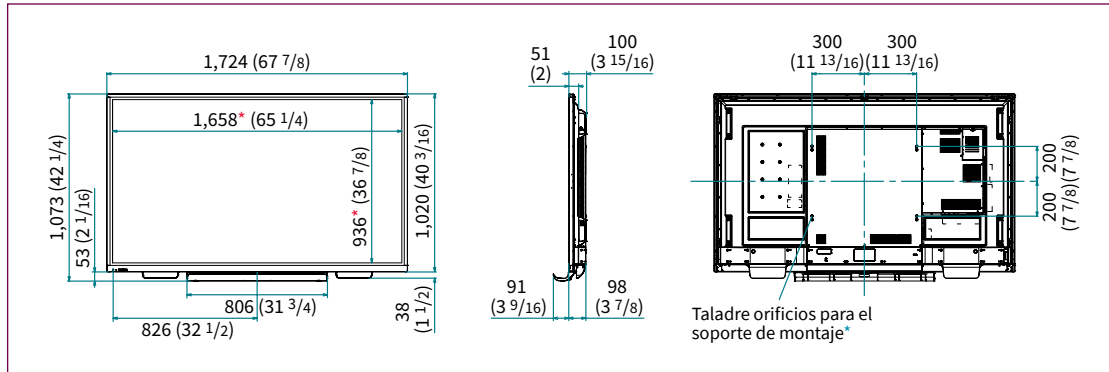
* **Todas las aplicaciones de Android funcionan en resolución FHD, no en resolución 4K. **El PC de Android se puede desactivar para responder a las demandas de seguridad de TI.

Dimensiones

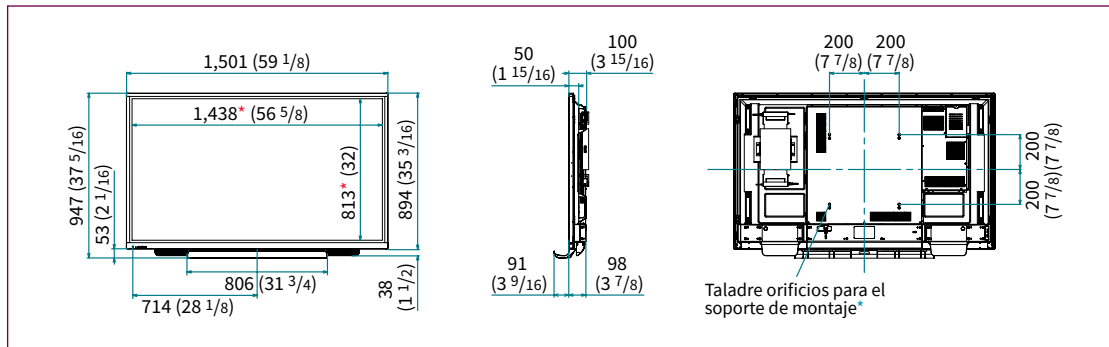
PN-85TH1



PN-75TH1



PN-65TH1



Unidades: mm (pulgada)

* Dimensiones de la pantalla * Para utilizar el soporte de montaje, use tornillos M6 que tengan un grosor de 8 a 10 mm mayor que el soporte.

Especificaciones

Nombre del modelo	PN-85TH1	PN-75TH1	PN-65TH1	
Instalación	Modo horizontal/vertical/Inclinación hacia atrás (de 0 a 20 grados, y 45 grados) ^{**1}			
Pantalla LCD	LCD TFT de 85 pulg. (214,8 cm en diagonal)		LCD TFT de 75 pulg. (189,3 cm en diagonal)	
	LCD TFT de 65 pulg. (163,9 cm en diagonal)			
	Resolución máxima	3.840 x 2.160 píxeles		
	Máx. número de colores	1070 millones de colores		
	Tamaño de píxel (H x V)	0,488 x 0,488 mm	0,430 mm x 0,430 mm	0,372 x 0,372 mm
	Brillo ^{**2}	350 cd/m ²		
	Relación de contraste	5000:1		
	Angulo de visión (H/V)	178°/178° (CR ≥ 10)		
	Área de pantalla activa (An x Al)	1872 x 1053 mm	1650,2 x 928,3 mm	1428,5 x 803,5 mm
Tiempo de respuesta	9,5 ms (gris a gris, promedio)			
Retroiluminación	LED, con iluminación directa			
Pantalla táctil	Tecnología táctil	InGlass™		
	Puerto de conexión al PC	2 puertos USB (compatibles con 2.0) (tipo B)		
	Fuente de alimentación	Suministro desde la unidad principal		
	Multitáctil	20 puntos		
Entrada de ordenador	Cristal de protección	Grosor: aprox. 4 mm Resistencia a golpes: 130 cm		
	Vídeo	RGB analógico (0,7 Vp-p) [75 Ω], HDMI™, DisplayPort		
	Sincronización	Separación horizontal/vertical (TTL: positivo/negativo)		
	Plug & Play	VESA DDC2B		
Administración de energía	Soportada			
Terminales de entrada ^{**3}	PC analógico: 1 puerto mini D-sub de 15 patillas, 2 puertos HDMI (compatibles con HDCP 2.2 y DR10), 1 miniconector estéreo de 3,5 mm de diámetro, 1 puerto DisplayPort (compatibles con HDCP) y 1 puerto RS-232			
Conexiones de salida ^{**3}	1 miniconector estéreo de 3,5 mm, 1 puerto DisplayPort (compatible con HDCP) ^{**4}			
Controlador	CPU	Hexa Core [procesador Arm® Cortex®-A72 (dos núcleos) + procesador Arm Cortex-A53 (cuatro núcleos)]		
	Memoria	4 GB		
	Almacenamiento	32 GB		
	Interfaz externa	Puerto LAN (10Base-T/100Base-TX/1000Base-T), 1 ranura para tarjeta microSD (microSD/microSDHC/microSDXC ^{**5}), 2 puertos USB (compatibles con 3.0), 1 puerto USB (compatible con 2.0)		
	LAN inalámbrica	Compatible con IEEE802.11ac/n/a/g/b		
	Bluetooth	Compatible con la versión 4.1 (A2DP/AVRCP/GATT/GAP/HID/HOGP)		
Función de concentrador USB	2 puertos USB (compatibles con 2.0)			
Ranura de expansión	12 V, 2,5 A (alimentación suministrada cuando se amplían las funciones con una pieza opcional)			
Salida del altavoz	Integrada	10 W + 10 W		
	Exterior	10 W + 10 W (6 Ω)		
Montaje	4 puntos, paso de rosca de 600 x 400 mm, tornillos M6	4 puntos, paso de rosca de 600 x 400 mm, tornillos M6	4 puntos, paso de rosca de 400 x 400 mm, tornillos M6	
Fuente de alimentación ^{**6}	100 V - 240 V de CA, 50/60 Hz			
Consumo de energía	310 W	330 W	270 W	
Condiciones ambientales	Temperatura de funcionamiento ^{**7}	De 5 °C a 35 °C		
	Humedad de funcionamiento ^{**8}	Del 20 al 80 % de humedad relativa (sin condensación)		
Dimensiones (An x Pr x Al) (solo monitor)	1951 x 99 x 1150 mm	1724 x 98 x 1020 mm	1.501 x 98 x 894 mm	
Peso	77 kg	61 kg	48 kg	
Accesorios principales	Cable de alimentación de CA, mando a distancia, 2 pilas (de tamaño AAA) para el mando a distancia, manual de instalación, 2 tapas de altavoz, pegatina vertical, pegatina en blanco, 5 abrazaderas de cable, soporte para cámara, cable USB, borrador, bandeja para el puntero, software SHARP Pen (CD-ROM), puntero táctil (2 para el modelo PN-85TH1, 1 para los modelos PN-75TH1/65TH1), licencia de SHARP Display Connect, 2 antenas LAN inalámbricas, tapa de dispositivo de memoria USB/tarjeta SD, tornillo para la tapa de dispositivo de memoria USB/tarjeta SD			

^{**1} Existen restricciones en relación con los ángulos de inclinación y otras condiciones de instalación. Para obtener detalles, consulte con su representante o distribuidor local autorizado de Sharp. ^{**2} El nivel de brillo se reducirá ligeramente a lo largo de la vida útil del producto. Debido a las limitaciones físicas del equipo, no es posible mantener un nivel constante de brillo. ^{**3} Utilice un cable de venta al público para PC y otras conexiones de vídeo. ^{**4} Utilice un cable certificado para DisplayPort. Ciertos equipos de vídeo pueden no ser compatibles. ^{**5} No se admite exFAT. ^{**6} El cable de alimentación CA es de tipo entrada. El cable está incluido (3 patillas). ^{**7} Si el monitor se dispone en posición plana sobre una superficie (con el panel inclinado más de 20° hacia arriba o hacia abajo desde la perpendicular en relación con una superficie nivelada), la temperatura ambiente debe situarse entre 5 y 30 °C. ^{**8} Compruebe los requisitos del ordenador, así como de los otros dispositivos que se desean conectar y asegúrese de que se satisfacen todos.

