

FEATURE HIGHLIGHTS

- 3500 ANSI LUMEN
- LAMPENLEBENSDAUER BIS 12000 STUNDEN
- SUPPORT HDMI 2.0 4K2K INPUT
- OPTIONALES POINTWRITE KIT



Technische Daten

Artikelnummer	9HJKT77.24E	
EAN Code	471 8755 07746 3	
Projektions System	DLP Single 0.65" Full HD	
DMD Typ	DC3 DMD chip	
Auflösung	1920 x 1080 pixel, 16:9	
Lichtstärke	3500 ANSI Lumen	
Kontrast*	10,000 : 1	
Farben	1,07 Mrd.	
Bildformate	Native 16:9 (insgesamt 5 Formate wählbar)	
Bilddiagonale	89"~102"	
Throw Ratio	0,33	
Zoom	Fixed	
Lens Control	Manueller Fokus	
Lens Shift	N/A	
Lichtquelle	Lampe (240W)	
Lebensdauer**	Normal 5.000 Stunden / Eco 8.000 Stunden / SmartEco 10.000 Stunden / LampSave 12.000 Stunden	
Keystone Korrektur	2D, Horizontal / Vertikal ± 15 Grad	
PC-Auflösung	VGA(640 x 480) zu WUXGA_RB(1920 x 1200)	
Eingangssignale Horizontal	15K ~102 kHz	
Eingangssignale Vertikal	23 ~ 120 Hz	
Kompatibel	HDTV Kompatibel	480i, 480p, 576i, 576p, 720p, 1080i, 1080p
	Video Kompatibel	NTSC, PAL, SECAM
Lautsprecher	2x 10W	
Feature	2D Keystone, Corner Fit, Digital zoom(2x), Digital Shrink(0.8x) and Shift, LAN Control, AMX/ PJ Link/Crestron/MDA,Optional Wireless Display, Optional Interactive module (PW30U/PT20) compatibility	
Gewicht	5 Kg	
Energieverbrauch	Max 350 / Normal 320W / Eco 260W	
Energieverbrauch Standby	Normal < 0,5W / Network 2W	
Power Supply	100 ~ 240V AC	
Betriebsgeräusch	34 / 39 dBA	
Temperatur	0 ~ 40 Grad	
Security	Security Bar, Kensington anti-theft lock slot	
Sprachen	Arabisch / Bulgarisch / Kroatisch / Tschechisch / Dänisch / Niederländisch / Englisch / Finnisch / Französisch / Deutsch / Griechisch / Hindi / Ungarisch / Italienisch / Indonesisch / Japanisch / Koreanisch / Norwegisch / Polnisch / Portugiesisch / Rumänisch / Russisch / einfaches Chinesisch / Spanisch / Schwedisch / Türkisch / Thailändisch / Traditionelles Chinesisch (28 Sprachen)	
Zubehör	Standard	Optional
	Fernbedienung mit Batterien	PointWrite Kit (5A.JJR26.20E)
	Netz kabel	PointWrite Touch Module (5A.JJR26.30E)
	VGA Kabel	Wireless Dongle (5A.JH328.10X)
	Wandhalterung (WM04G4)	Instashow (9H.JF878.N4X)
	2x AAA Batterie	3D Brillen (5J.J9H25.002)
	QSG (4J.JKS01.001)	
	Regulierungserklärung	
	Garantiekarte	
Garantie	60 Monate oder 2.000 Stunden	

* Der Kontrast wird nach dem Standard "Ein" und "Aus" gemessen.

** Die Ergebnisse der LightSource-Lebensdauer variieren je nach Umgebungsbedingungen und Verwendung.

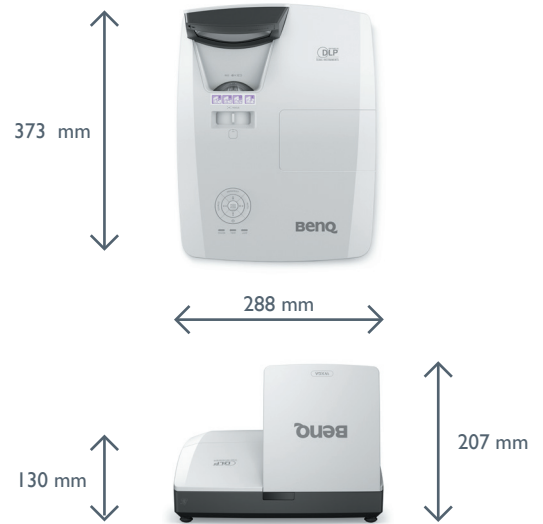
* Lagerung: Temperatur: -20 ~ 60 ° C; Luftfeuchtigkeit: 10 - 90% rF (ohne Kondensation)

Ein- und Ausgänge



- | | |
|-------------------------------|-------------------------------------|
| 1 USB Type mini B | 8 USB TypeA (5V,1.5A) |
| 2 USB Type B (For service) | 9 Composite Video in (RCA) |
| 3 Audio L/R in (RCA) | 10 PC (D-sub 15pin) |
| 4 RS232 | 11 Monitor out (D-sub 15pin,Female) |
| 5 Audio in (mini jack) | 12 HDMI-2 |
| 6 Audio out (mini jack) | 13 HDMI-1 |
| 7 LAN Port (RJ45 for Network) | |

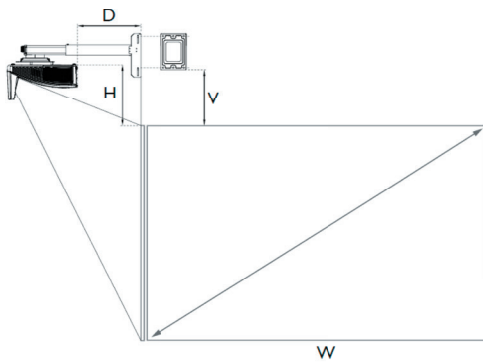
Abmessungen



Objektivdaten

1080P					
Diagonal		W (mm)		H (mm)	
Inch	mm	Inch	mm	Inch	mm
89	2258	77.5	1968	43.6	1107
90	2286	78.4	1991	44.1	1120
95	2413	82.8	2103	46.6	1183
97	2464	84.5	2148	47.6	1208
100	2540	87.1	2213	49.0	1245
102	2594	89.1	2262	50.1	1272

1080P					
Projection distance		Offset		Scale parameter	Distance
Inch	mm	Inch	mm	mm	
13.20	335.4	13.00	331.2	550	305.9
13.50	343.0	13.20	334.5	560	309.2
14.96	380.0	13.80	350.5	595	325.2
15.55	395.0	14.00	356.7	610	331.4
16.39	416.3	14.40	366.2	630	340.9
17.03	432.5	14.70	373.3	645	348



Technische Zeichnungen

