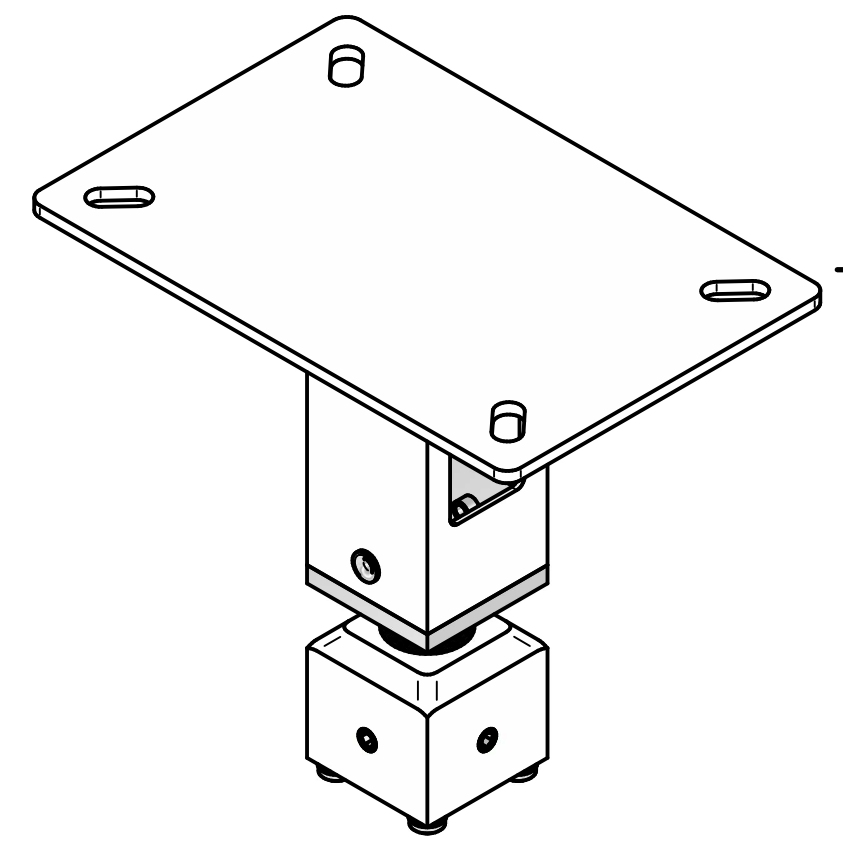
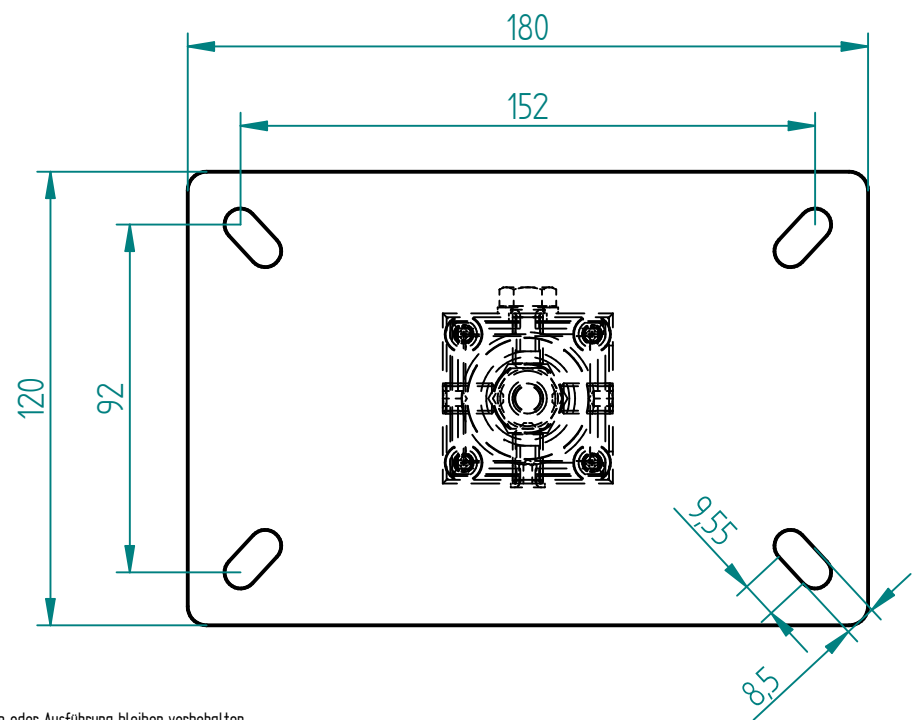
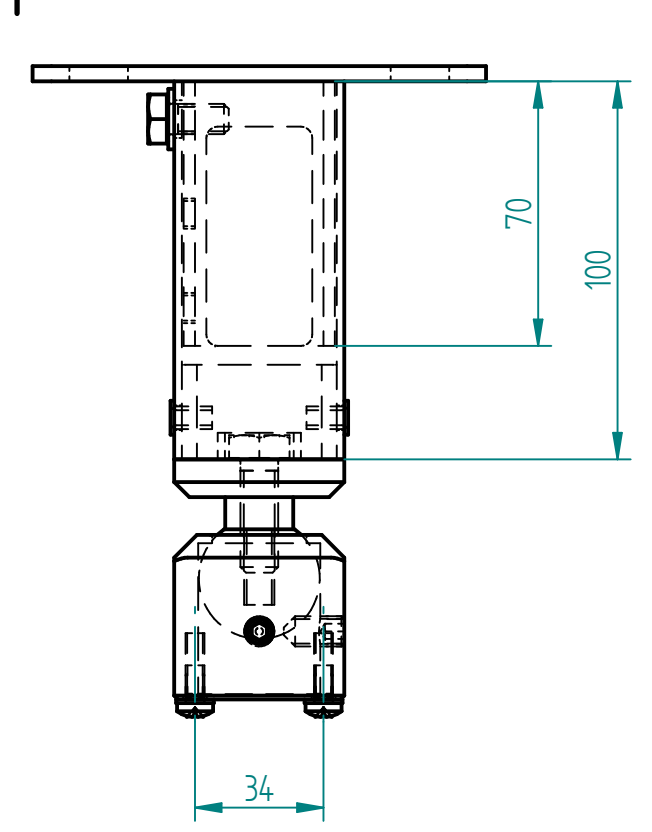
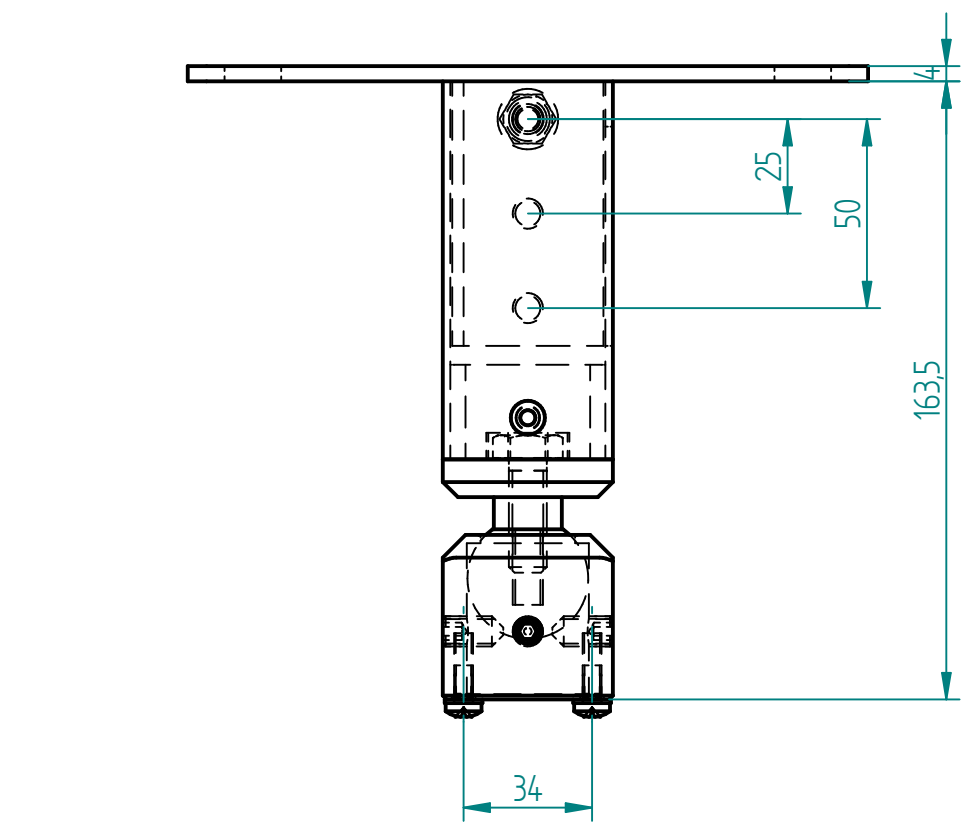


"Weitergabe sowie Vervielfältigung dieser Unterlage, Verwertung und Mitteilung ihres Inhalts nicht gestattet, soweit nicht ausdrücklich zugestanden. Zuwiderhandlungen verpflichten zu Schadenersatz. Alle Rechte für den Fall der Patenterteilung oder Gebrauchsmuster-Eintragung vorbehalten."



(Verwendungsbereich)				(Zul.Abw.)	(Oberfläche)	Maßstab	1:2	1,302 kg
						(Werkstoff)		
				Datum	Name	(Artikel)		
				Bearb.	05.10.15	Lanning		
				Gepr.				
				Norm				
						(Artikelnummer)	100.003.15-20	Blatt 2
						(Ers.f.)		1
Zust.	Änderung	Datum	Name	(Urspr.)	(Ers.d.)	(Ers.f.)	(Ers.d.)	Bl.

Technische Änderungen in Abmessungen oder Ausführung bleiben vorbehalten

1 2 3 4 5 6 7 8

A B C D E F

A B C D E F

1 2 3 4 5 6 7 8 A3