



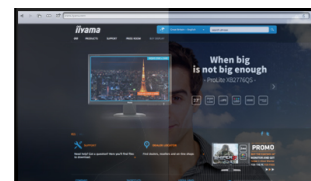
15" Projective Capacitive 10pt touch screen with AG-coating

The ProLite T1532MSC 15" multi-touch screen is based on projected capacitive technology which thanks to a glass overlay covering the screen guarantees high durability, scratch-resistance and perfect picture performance. The Anti Glare coating helps to avoid issues with reflections and external light sources affecting colour reproduction, contrast and sharpness. The touch function remains unaffected even if the glass is scratched. A solid and steady base supports the TouchScreen with an adjustable stand offering full 90 degree positioning angles. Menu Buttons are located on the side of the screen which can be locked to prevent tampering and includes a handy function to deactivate the TouchScreen for cleaning. In addition the edge-to-edge glass design creates an eye-catching finish with high light transmission guaranteeing perfect picture clarity and brilliant colours.



Tecnología táctil - capacitiva proyectiva

Esta tecnología utiliza una rejilla de sensores de micro cables finos integrados en el vidrio que cubre la pantalla. El toque se detecta porque las características eléctricas de la rejilla del sensor cambian cuando se coloca un dedo humano sobre el vidrio. Gracias a la cubierta de vidrio, esta tecnología es muy duradera y la función táctil no se ve afectada incluso si el vidrio está rayado. Ofrece un rendimiento de imagen perfecto y funciona con dedos humanos (también con guantes de látex) y lápiz óptico.



AG Coating

El revestimiento antirreflejo se usa en pantallas de nivel profesional para evitar problemas con los reflejos y las fuentes de luz externas que afectan la reproducción del color, el contraste y la nitidez. Además, hace que la pantalla es menos sensible al polvo, grasa o marcas de suciedad.

01 CARACTERÍSTICAS DE LA PANTALLA

Diseño	Cristal de borde a borde
Diagonal	15", 38cm
Pantalla	TN LED, vidrio con película AG
Resolución nativa	1024 x 768 (0.8 megapixel)
Relación de aspecto	4:3
Brillo	370 cd/m ² típico
Brillo	315 cd/m ² con touch pantalla
Contraste estático	700:1 con touch pantalla
Transmisión de luz	85%
Tiempo de respuesta (GTG)	8ms
Área de visualización	horizontal/vertical: 170°/160°, derecho/izquierdo: 85°/85°, arriba/abajo: 80°/80°
Soporte de Color	16.2mIn (6bit + Hi-FRC)
Sincronización horizontal	31,4 - 60kHz
Sincronización vertical	56 - 75Hz
Área de visualización h x v	304.1 x 228.1mm, 12 x 9"
Pixel pitch	0.297mm
Bisel color y acabado	negro, mate

02 TÁCTILIDAD

Tecnología Touchscreen	proyectiva capacitiva
Puntos de contacto	10 (HID, solo con SO soportado)
Método táctil	pluma, dedo, guante
Touch interface	USB
Sistemas operativos compatibles	All iiyama monitors are Plug & Play and compatible with Windows and Linux. For details regarding the supported OS for the touch models, please refer to the driver instruction file available in the downloads section.

03 INTERFACES / CONECTORES / CONTROLADORES

Conector de entrada analógica	VGA x1
Conector de entrada digital	HDMI x1 DisplayPort x1
Salida de audio	Altavoces 2 x 1W
HDCP	si

04 CARACTERÍSTICAS

Protección contra el agua y el polvo	IP54 (front)
Bloqueo de teclas OSD	si

05 GENERAL

OSD idioma	EN, DE, FR, ES, IT, CN, JP
Controles	Menu, Scroll up/ Brightness, Scroll down/ Mute, Select/ Auto, Power
Los controles de usuario	contrast, brightness, auto adjust, H.position, V.position, H.size, phase, OSD H.position, OSD V.position, OSD timeout, reset, input select, OSD language, colour temperature, volume, mute
Comodidad	preparado para Kensington-lock™

06 ASPECTOS MECÁNICOS

Ángulo de inclinación 90° arriba; 5° abajo

Montaje VESA 100 x 100mm

Sistema de gestión de cables si

07 ACCESSORIES INCLUDED

Cable de alimentación, USB, HDMI, Audio, DP

Guía guía de inicio rápido, guía de seguridad

Otro Touch Panel Driver Disk (CD-ROM)

Tapa de cables si

08 GESTIÓN DE ENERGÍA

Unidad de fuente de alimentación interno

Fuente de alimentación AC 100 - 240V, 50/60Hz

Gestión de energía 16W typical, Modo en espera 2W, Modo apagado 1W

09 SOSTENIBILIDAD

Certificados CB, CE, TÜV-Bauart, CU, cULus, VCCI

Clase de eficiencia energética B

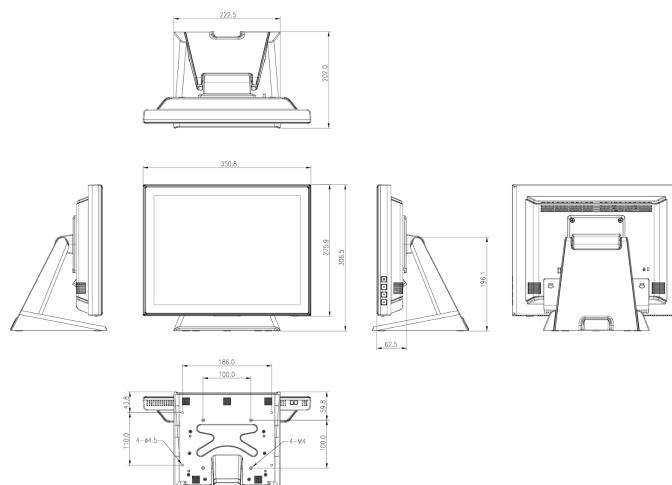
Otros REACH SVHC por encima de 0.1% de plomo

10 DIMENSIONES / PESO

Producto dimensiones W x H x D 351 x 306.5 x 202mm

Peso (sin caja) 4.5kg

Código EAN 4948570115990



11 ETIQUETA DE EFICIENCIA ENERGÉTICA DE LA UE

Manufacturer	iiyama
Model	ProLite T1532MSC-B5AG
Clase de eficiencia energética	B
La pantalla en diagonal visible	38cm; 15"; (15" segment)
Consumo de energía en modo encendido	16W
Consumo anual de energía	23kWh/añal*
Consumo en modo de espera	Modo en espera 2W
Power in OFF Mode	Modo apagado 1W
Resolución	1024 x 768

*This is information under Regulation (EU) No 1062/2010.*Based on the power consumption of the television operating 4 hours per day for 365 days. The actual energy consumption will depend on how the television is used.*

All trademarks and registered trademarks acknowledged. E & O E. Specification subject to change without notice. All LCD's comply with ISO-9241-307:2008 in connection with pixel defects.

© IIYAMA CORPORATION. ALL RIGHTS RESERVED