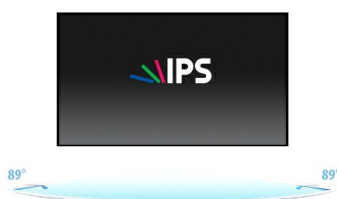




**22.5" 1920 x 1200 monitor featuring IPS panel technology and a height adjustable stand**

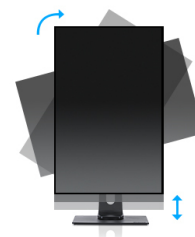
The demanding data and application heavy world needs a display that creates a more productive work place. With 1920 x 1200 resolution, the XUB2395WSU offers 11% more height with the same width as a Full HD display, which works much better for spreadsheets, word documents and browsing the Internet. The height adjustable stand with PIVOT function allows you to easily adjust the monitor position to your preferences and the IPS panel technology assures accurate and consistent colour reproduction with wide viewing angles.

Disponible también con un soporte fijo: [ProLite XU2395WSU-B1](#)



IPS

La tecnología IPS ofrece un contraste más alto, negros más oscuros y ángulos de visión mucho mejores que la tecnología estándar TN. La pantalla se verá bien sin importar el ángulo desde que la mires.



HAS + Pivot

El soporte ajustable en altura le permite establecer la posición ideal de la pantalla para garantizar un confort de visualización óptimo. La función del pivote significa que puede cambiar la orientación de la pantalla de horizontal a vertical. Esta función puede ser particularmente útil cuando trabajas con hojas de cálculo o textos largos.

## 01 CARACTERÍSTICAS DE LA PANTALLA

Diseño	ultra delgado
Diagonal	22.5", 57cm
Pantalla	IPS LED, acabado mate
Resolución nativa	1920 x 1200 (2.3 megapixel WUXGA)
Relación de aspecto	16:10
Brillo	250 cd/m <sup>2</sup> típico
Contraste estático	1000:1 típico
Contraste avanzado	5M:1
Tiempo de respuesta (GTG)	4ms
Área de visualización	horizontal/vertical: 178°/178°, sinistra/destro 89°/89°, alto/gú: 89°/89°
Soporte de Color	1.07B 10bit (sRGB: 102%, NTSC: 72%)
Sincronización horizontal	30 - 89KHz
Sincronización vertical	50 - 76Hz
Área de visualización h x v	488.2 x 297.2mm, 19.2 x 11.7"
Pixel pitch	0.254x0.248mm
Colour	mate

## 02 INTERFACES / CONECTORES / CONTROLADORES

Conector de entrada	VGA x1 (max. 1920 x 1200 @60Hz) HDMI x1 (max. 1920 x 1200 @60Hz) DisplayPort x1 (max. 1920 x 1200 @75Hz)
USB HUB	x2 (v.2.0)
HDCP	si
Conector de auriculares	si

## 03 CARACTERÍSTICAS

Reductor de luz azul	si
Flicker free	si
compatible con tecnología FreeSync™	DisplayPort
OSD idioma	EN, DE, FR, RU, JP, NL, PL
Controles	Auto, -/ECO, +/Volumen/Reductor de luz azul, Menú, Alimentación
Los controles de usuario	luminance (contrast, brightness, i-Style Colour, ACR, ECO), image settings (pixel clock, phase, H. position, V. position, aspect ratio), colour settings (gamma, colour temp.), OSD (H. position, V. position, OSD timeout, language), extra (reset, DDC/CI, signal select, OD, audio input, opening logo, information)
Altavoces	2 x 2W
Comodidad	preparado para Kensington-lock™, DDC/CI, DDC2B, Mac OSX

## 04 ASPECTOS MECÁNICOS

Soporte de altura regulable	altura, pivote (rotación), giro, inclinación
Ajuste de altura	130mm
Rotación (función de pivote)	90°
Soporte giratorio	90°; 45° izquierdo; 45° derecho
Ángulo de inclinación	22° arriba; 5° abajo
Montaje VESA	100 x 100mm

## 05 ACCESSORIES INCLUDED

Cable	de alimentación, USB, DP
Otro	guía de inicio rápido, guía de seguridad

## 06 GESTIÓN DE ENERGÍA

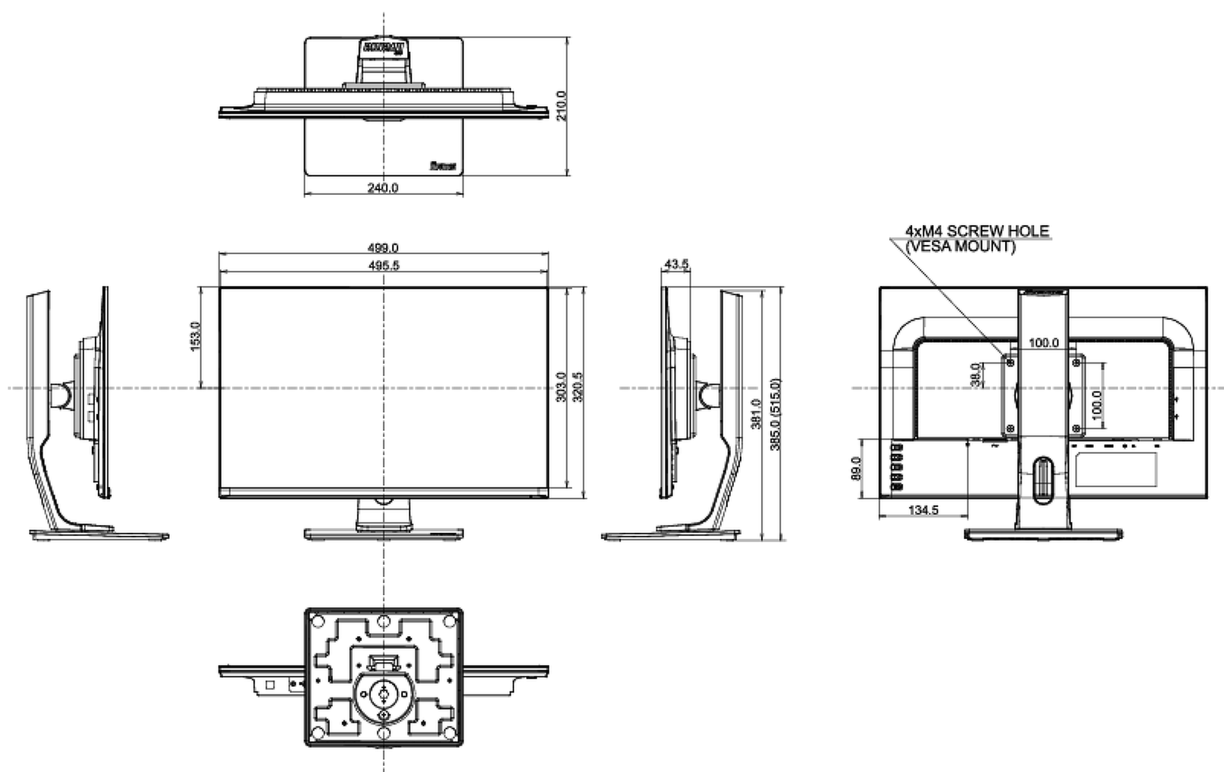
Unidad de fuente de alimentación	interno
Fuente de alimentación	AC 100 - 240V, 50/60Hz
Gestión de energía	23.2W typical, Modo en espera 0.49W, Modo apagado 0.33W

## 07 SOSTENIBILIDAD

Certificados	TCO, CE, TÜV-Bauart, EAC, RoHS support, Energy Star , WEEE, EPEAT
Clase de eficiencia energética	A
Otros	REACH SVHC por encima de 0.1% de plomo

## 08 DIMENSIONES / PESO

Producto dimensiones W x H x D	499 x 385 (515) x 210mm
Peso (sin caja)	5.4kg
Código EAN	4948570116386



## 09 ETIQUETA DE EFICIENCIA ENERGÉTICA DE LA UE

Manufacturer	iiyama
Model	ProLite XUB2395WSU-B1

Clase de eficiencia energética	A
La pantalla en diagonal visible	57cm; 22.5"; (23" segment)
Consumo de energía en modo encendido	0.23W
Consumo anual de energía	34kWh/añual*
Consumo en modo de espera	Modo en espera 0.49W
Power in OFF Mode	Modo apagado 0.33W
Resolución	1920 x 1200

*This is information under Regulation (EU) No 1062/2010.\*Based on the power consumption of the television operating 4 hours per day for 365 days. The actual energy consumption will depend on how the television is used.*

*All trademarks and registered trademarks acknowledged. E & O E. Specification subject to change without notice. All LCD's comply with ISO-9241-307:2008 in connection with pixel defects.*

© IIYAMA CORPORATION. ALL RIGHTS RESERVED