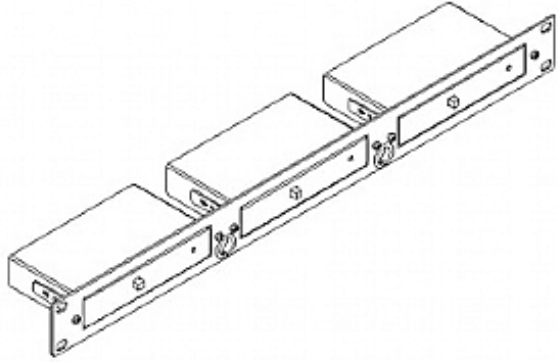




RK-3T

19-Zoll-Rackadapter für Kramer TOOLS™



19-Zoll-Rackadapter mit 1 HE für die Montage von drei Kramer TOOLS™

FEATURES

- **Kompatibilität** - Geräte für den Adapter RK-3T können auch in die Adapter RK-6T, RK-9T, RK-1T2PT, RK-2T1PT und RK-T2SB montiert werden.

TECHNICAL SPECIFICATIONS

PRODUCT DIMENSIONS:	19" x 1.85 x 1U (43.6cm x 4.70cm 4.40cm) W, D, H
PRODUCT WEIGHT:	0.2kg (0.5lbs) approx.
SHIPPING DIMENSIONS:	48.90cm x 9.50cm x 2.30cm (19.25" x 3.74" x 0.91") W, D, H
SHIPPING WEIGHT:	0.6kg (1.2lbs) approx.