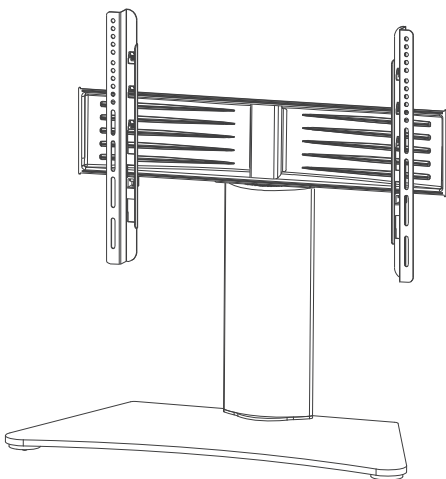


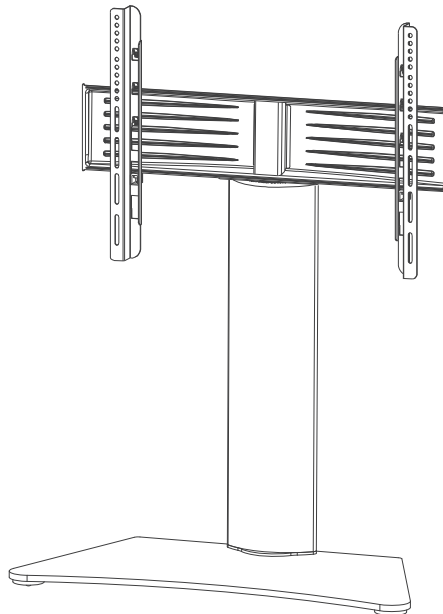
Montageanleitung

Instruction Manual

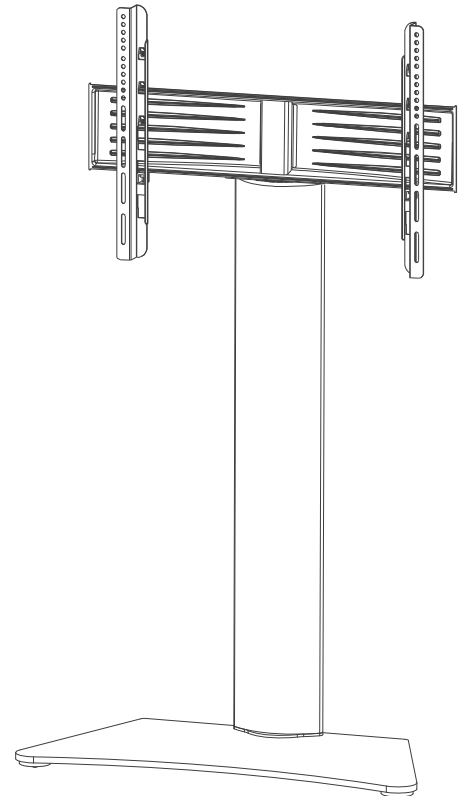
Windoxa Mini, Windoxa Maxi
&
Findal / Zental



V-17080
V-17085
V-17081
V-17086



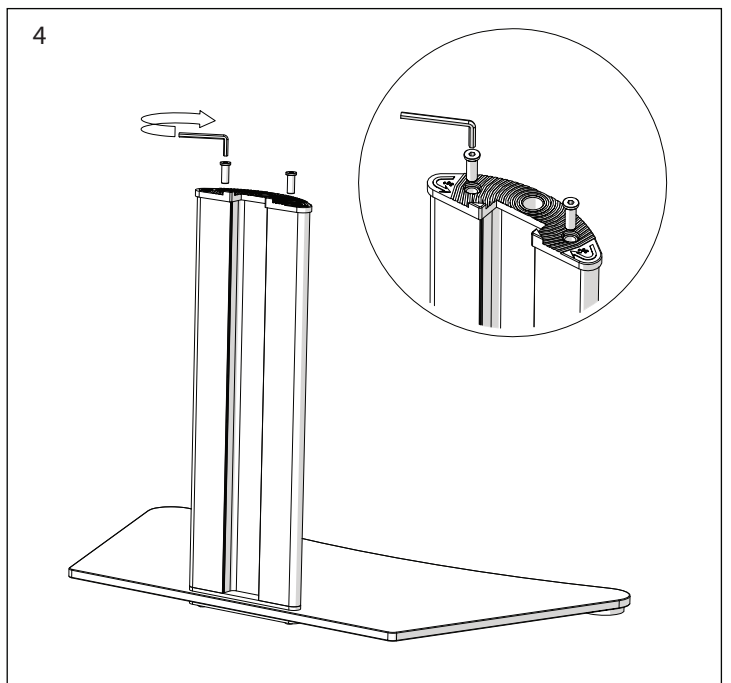
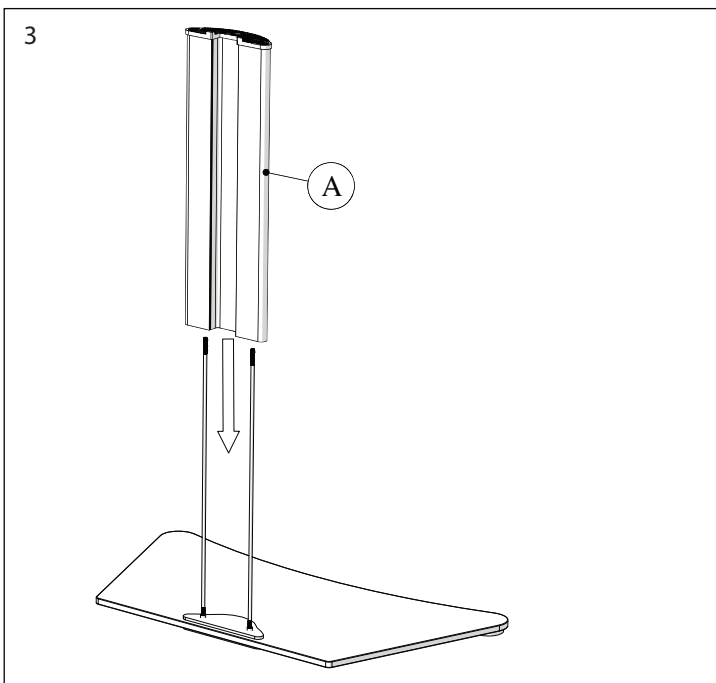
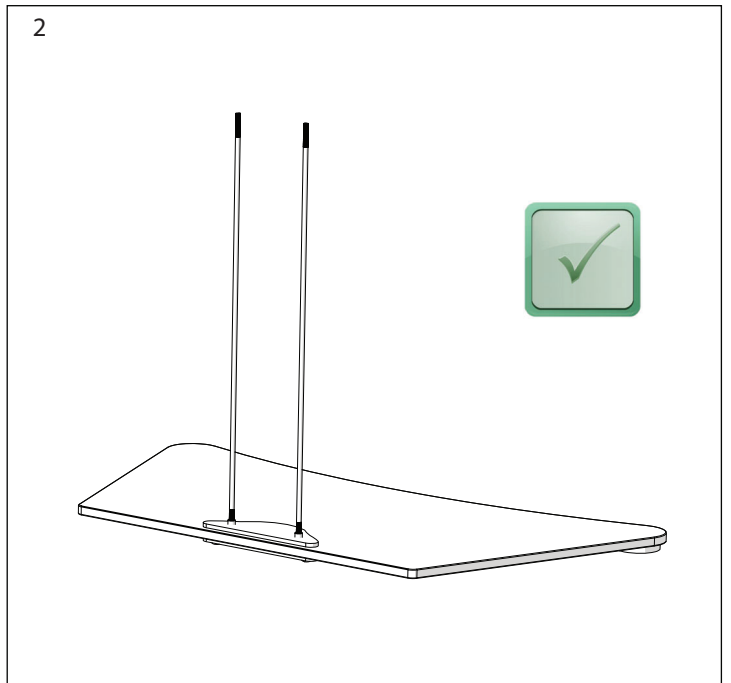
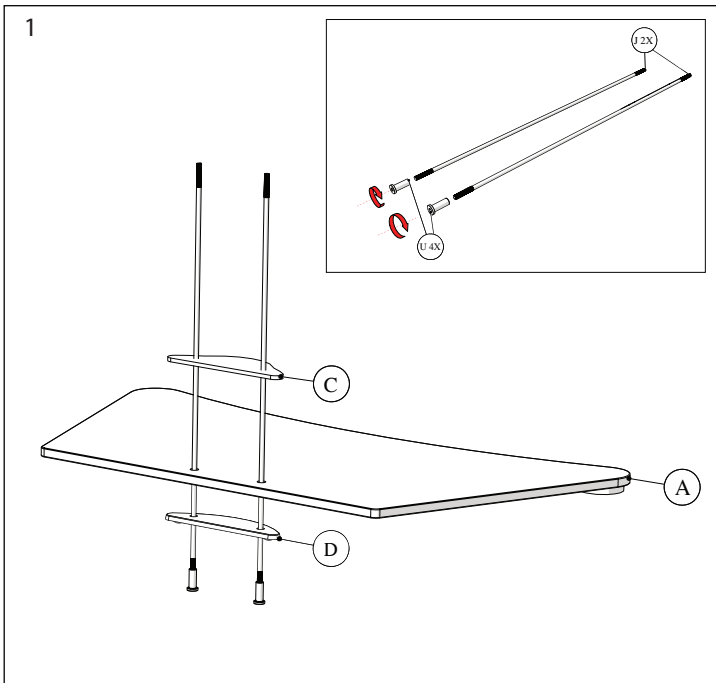
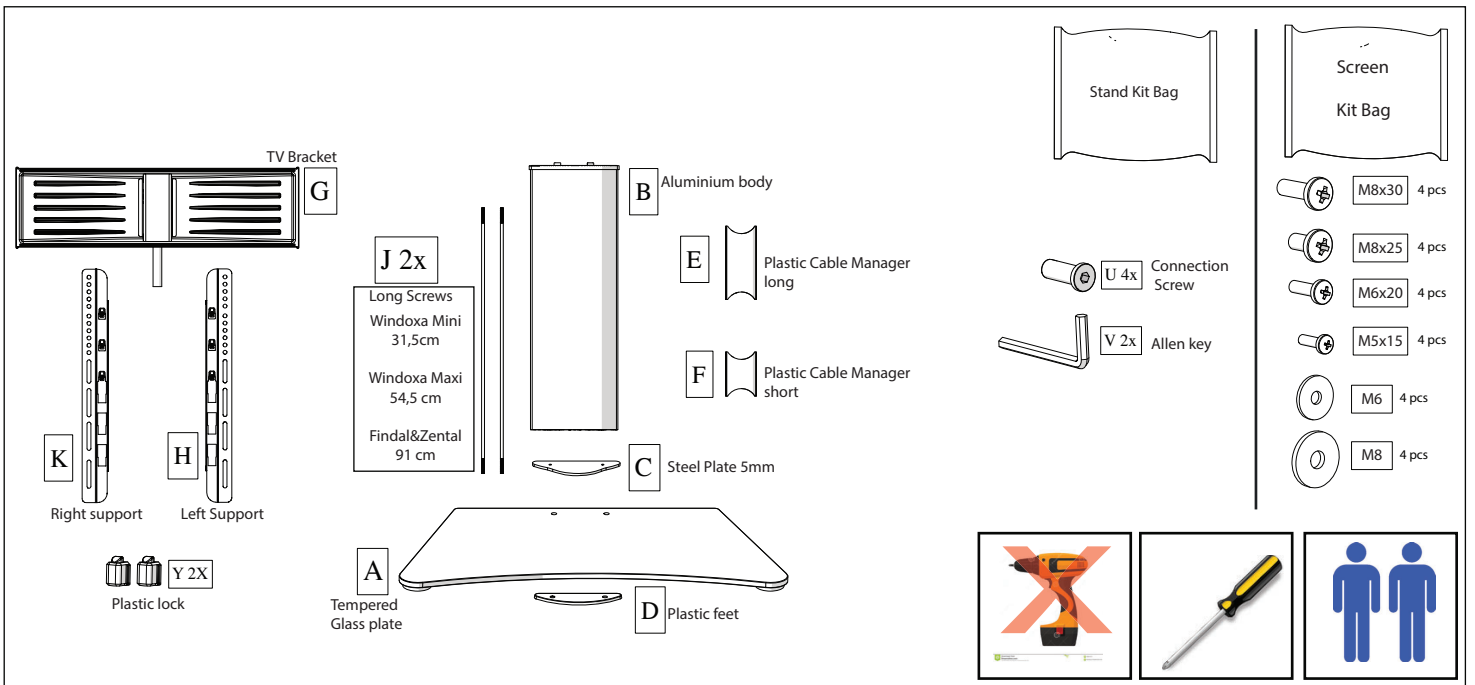
V-17832
V-17831
V-17835
V-17834

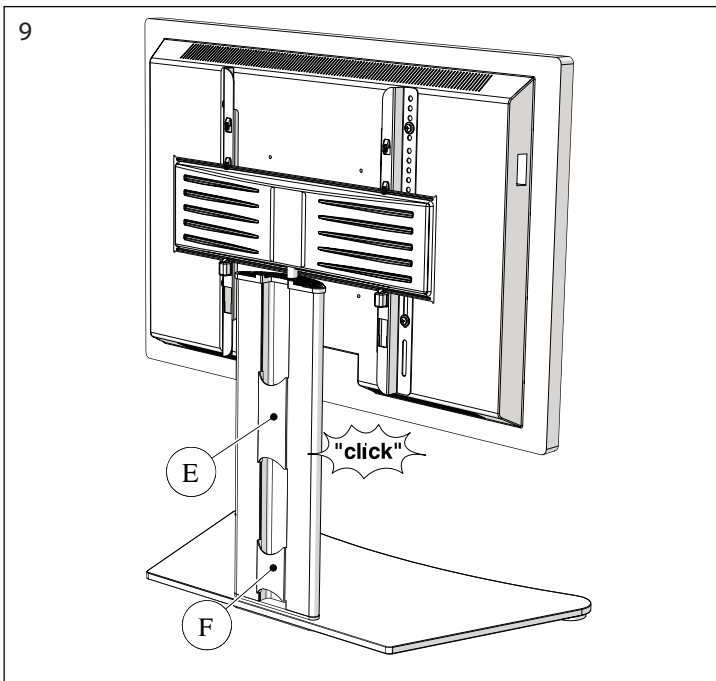
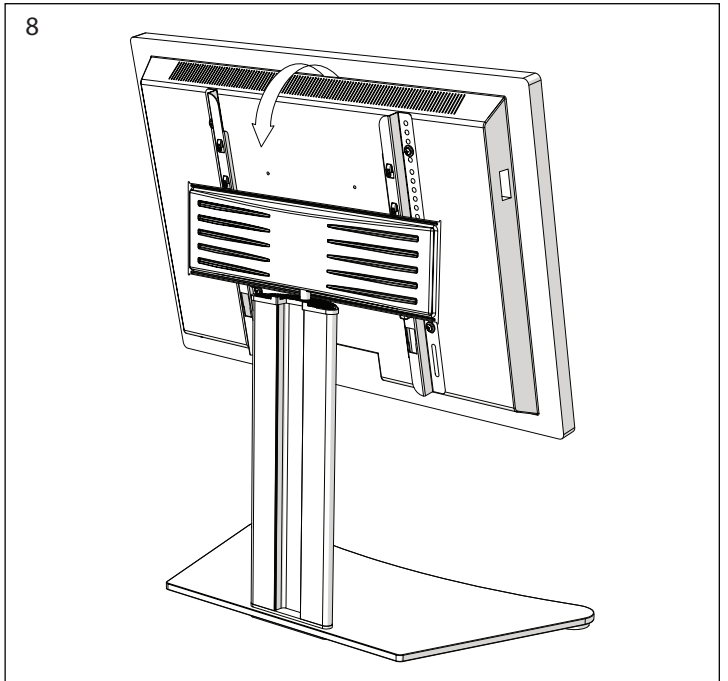
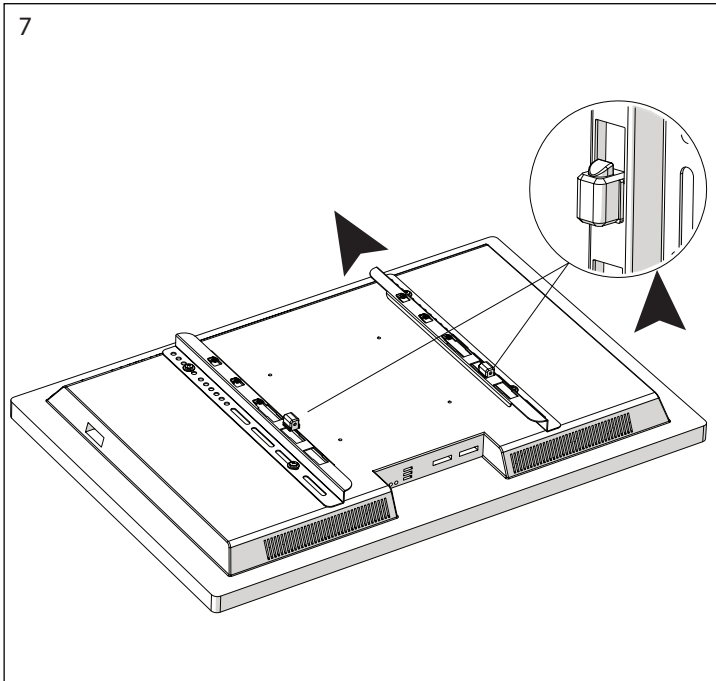
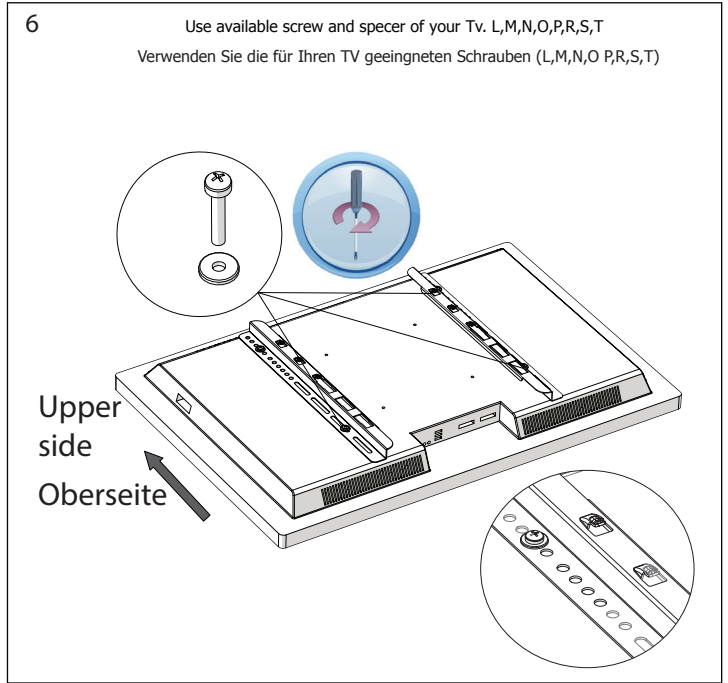
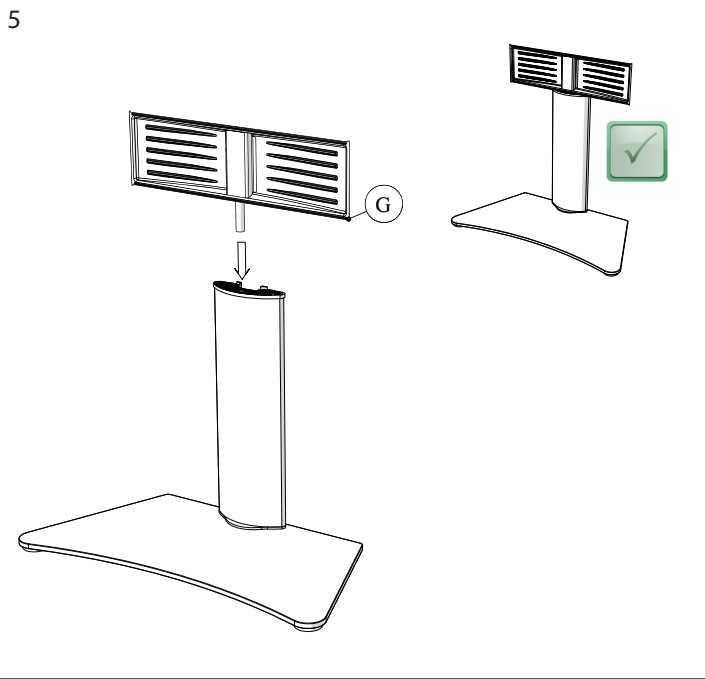


V-17050
V-17055
V-17070
V-17075

VCM Morgenthaler GmbH
Ersteiner Straße 12
D - 79346 Endingen am Kaiserstuhl

VCM.
my media





DE

Herzlichen Glückwunsch zum Kauf dieses VCM-Produktes! Sie sind jetzt im Besitz eines Produktes, dass nach einem bis ins letzte Detail durchdachtem Entwurf aus langlebigen Materialien gefertigt wurde. Deshalb gewährt VCM 2 Jahre Garantie auf Material und Herstellung.

GARANTIEBEDINGUNGEN

1. VCM garantiert: Treten innerhalb der Garantiefrist des Produktes Mängel auf, welche die Folge von Material- und/oder Herstellungsfehlern sind, wird VCM das Produkt nach eigenem Ermessen entweder kostenlos reparieren oder im Bedarfsfall austauschen. Diese Garantie gilt ausdrücklich nicht für normalen Verschleiß.

2. Um einen Anspruch auf Garantie geltend zu machen, muss das Produkt an VCM eingesandt werden, der Original-Kaufbeleg (Rechnung, Kassenbon oder Quittung) ist beizufügen. Aus dem Kaufbeleg müssen der Name des Fachhändlers und das Kaufdatum klar ersichtlich sein.

3. Die Garantie von VCM erlischt in folgenden Fällen:

- Wenn das Produkt nicht nach der Gebrauchsanleitung montiert und verwendet wird.
- Wenn am Produkt von Dritten Änderungen vorgenommen oder Reparaturen durchgeführt wurden.
- Wenn ein Mangel die Folge äußerer (d.h. außerhalb des Produkts liegender) Ursachen ist, wie z. B. Blitzschlag, Wasserschaden, Feuer, Aussetzen extremer Temperaturen, Wetterverhältnisse, Lösungsmittel oder Säuren, unsachgemäße Verwendung oder Fahrlässigkeit.
- Wenn das Produkt für Geräte verwendet wird, welche nicht auf der Verpackung angegeben sind.

Bei Unklarheiten bezüglich der Montage unserer Produkte, ziehen Sie bitte einen Fachmann zu Rate.

FR

Nous vous félicitons pour l'achat de ce produit VCM! Vous venez d'acquérir un produit réalisé à partir de matériaux durables et d'une conception ingénieuse jusque dans les moindres détails. VCM est ainsi en mesure de garantir ses produits pendant 2 ans contre les défauts de matériaux et de fabrication.

CONDITIONS DE LA GARANTIE

1. VCM garantit que, si le produit présente - pendant la période de garantie - un problème consécutif à des défauts de matériaux et/ou de fabrication, le produit sera gratuitement réparé ou remplacé (à l'appréciation de VCM). L'usure normale est expressément exclue de la garantie.

2. S'il est fait appel à la garantie, le produit doit être remis à VCM avec présentation de la preuve d'achat originale (facture, ticket de caisse ou quittance). La preuve d'achat doit clairement mentionner le nom du fournisseur et la date d'achat.

3. La garantie de VCM prend fin dans les cas suivants

- si le produit n'est pas foré, assemblé et utilisé conformément aux instructions du mode d'emploi.
- si le produit a subi des modifications ou des réparations par des tiers autres que VCM.
- si le problème est la conséquence de facteurs externes (extérieurs au produit) tels que foudre, dégâts des eaux, incendie, exposition à des températures extrêmes, intempéries, solvants ou acides, mauvaise utilisation ou négligence.
- si le produit est utilisé pour des appareils autres que ceux spécifiés sur ou à l'intérieur de l'emballage.

En cas de doute concernant l'installation de nos produits, s'il vous plaît consulter un professionnel pour obtenir des conseils.

IT

Congratulazioni per l'acquisto di un prodotto VCM! Si tratta di un prodotto fatto da materiali costosi, con una progettazione pensata fin nei minimi dettagli. Ecco perché VCM, offrendo una garanzia della durata di 2 anni, si fa carico di eventuali difetti di materiali o di fabbricazione.

CONDIZIONI DI GARANZIA

1. VCM garantisce che, nel caso in cui durante il periodo di garanzia del prodotto dovesse verificarsi un difetto di materiale e/o fabbricazione, il prodotto stesso verrà riparato o, se necessario, sostituito gratuitamente da VCM. La garanzia non sarà ovviamente valida in presenza di una normale usura.

2. In caso di ricorso alla garanzia, il prodotto deve essere consegnato a VCM accompagnato dalla prova di acquisto originale (fattura, scontrino di cassa o ricevuta). La prova di acquisto deve riportare chiaramente il nome del fornitore e la data di acquisto.

3. La garanzia VCM non sarà valida nei seguenti casi:

- se il prodotto non è stato forato, montato e utilizzato attenendosi alle istruzioni, d'uso.
- se al prodotto sono state apportate delle modifiche o eseguite delle riparazioni da parte di personale che non sia VCM.
- se il difetto e conseguenza di cause esterne al prodotto quali, per esempio, fulmine, allagamento, incendio, esposizione a temperature estreme, condizioni atmosferiche, solventi o acidi, uso scorretto o disattenzione.
- se il prodotto è stato utilizzato per altre apparecchiature che non siano quelle riportate all'esterno o all'interno dell'imballo.

GB

Congratulations on the purchase of this VCM product! The product you now have in your possession is made of durable materials and is based on a design, every detail of which has been meticulously thought-out. That is why VCM gives you a 2-year guarantee for materials or manufacturing.

GUARANTEE TERMS AND CONDITIONS

1. VCM guarantees that if during the guarantee period of a product, faults arise due to defects in manufacturing and/or materials, it will, at its discretion, repair or if necessary replace the product, free of cost. A guarantee for normal wear and tear is hereby expressly excluded.

2. If the guarantee is invoked, the product should be sent to VCM together with the original purchase document (invoice, sales slip or cash receipt). The purchase document should clearly show the name of the supplier and the date of purchase.

3. VCM guarantee shall lapse in the following cases:

- If the product has not been installed and used in accordance with the Instructions for use.
- If the product has been altered or repaired by someone a party other than VCM.
- If a fault arises due to external causes (outside the product) such as for example lightning, water nuisance, fire, exposure to extreme temperatures, weather conditions, solvents or acids, wrong use or negligence.
- If the product is used for different equipment than is mentioned on or in the packing.

In case of any uncertainties regarding the assembly of our products, please consult a specialist.

TR

Bu VCM ürününü satın aldığımız için sizi tebrik ederiz! ve detayına kadar iyi düşünülmüş bir tasarıma dayanarak, Uzun ömürlü maddelerden imal edilmiş bir ürüne sahipsiniz. Bunun için, VCM, malzemelerden veya imalattan oluşabilen eksikliklere, 2 senelik bir garanti ile hizmetinizdedir.

GARANTİ KOŞULLARI

1. VCM, ürünün garanti süresinde, malzeme ve/veya imalat yanlışlarından dolayı oluşan eksiklikler ortaya çıktığında, ürünün bedava tamir edileceğini veya gerekirse değiştirileceğini garanti eder. Garanti normal eskime için geçerli değildir.

2. Garanti hakkınızı kullanmak istediğiniz zaman, ürünü orijinal fişi ile (fatura, kasa fişi, makbuz) VCM'e sunmanız gerekecektir. Fişin üstünde, tedarikcinin ismi ve satın alış tarihinin anlaşılır bir şekilde belirlenmesi gerekiyor.

3. VCM garantisi aşağıdaki durumlarda geçerliliğini kaybeder:

- kullanma klavuzuna göre delinmemiş, monte edilmemiş ve kullanılmadığı takdirde.
- ürüne VCM'in dışında başkaları tarafından değişiklikler veya tamiratlar yapıldığı takdirde.
- eksiklik, yıldırım düşmesi, sudan oluşan nedenler, yangın, çizilme, yüksek derecelere maruz bırakılma, hava durumları, cozelti maddesi veya asitler, yanlış kullanım gibi dış etkenler (üründışı çıkan eksiklikler) dolayından meydana çıktığı takdirde.
- ürün, ambalajın üst veya içinde yazıldığı aletlerden başka aletler için kullanıldığı takdirde.

Kurulum klavuzunda yardım alamadığınız kaonularda lütfen uzmanımıza danışınız

NL

Gefeliciteerd met de aankoop van dit VCM product! U heeft nu een product in uw bezit, dat is gemaakt van duurzame materialen op basis van een tot in detail doordacht ontwerp. Daarom staat VCM, via een 2 jaar garantie, in voor eventuele gebreken in materialen of fabricage.

GARANTIEVOORWAARDEN

1. VCM garandeert, dat indien gedurende de garantieperiode van het product gebreken optreden, die het gevolg zijn van materiaal- en/of fabricagefouten, het product ter beoordeling aan VCM kosteloos wordt hersteld of zonodig vervangen. De garantie geldt uitdrukkelijk niet voor normaal voorkomende slijtage.

2. Indien op de garantie een beroep wordt gedaan, dient het product aan VCM te worden aangeboden onder overlegging van de originele aankoopbon (factuur, kassabon of kwitantie). Uit de aankoopbon dienen duidelijk de naam van de leverancier en de aankoopdatum te blijken.

3. De VCM garantie vervalt:

- indien het product niet volgens de gebruiksaanwijzing is gemonteerd en gebruikt.
- indien aan het product door anderen dan VCM veranderingen zijn aangebracht of reparaties zijn uitgevoerd.
- indien een gebrek het gevolg is van externe (buiten het product gelegen) oorzaken zoals bijvoorbeeld blikseminslag, wateroverlast, brand, blootstelling aan extreme temperaturen, weersomstandigheden, oplosmiddelen of zuren, verkeerd gebruik of onachtzaamheid.
- indien het product wordt gebruikt voor andere apparatuur dan is vermeld op of in de verpakking.

VCM.
my media