

celexonTM ■

Manual de instrucciones

celexon pantalla
Ultramóvil Profesional



celexonTM ■
www.celexon.com

Muchas gracias por haber comprado un producto de celexon.
Por favor, lea atentamente estas instrucciones antes de usar la pantalla.

Aviso de seguridad

Este producto ha sido diseñado para uso exclusivo en interiores. El uso en exteriores queda prohibido por temas de seguridad y los daños causados por un uso inapropiado no quedan cubiertos por la garantía.

Lea atentamente este manual de instrucciones y siga al pie de la letra el uso indicado. La garantía no cubre daños causados por un mal uso de la pantalla y el fabricante no se hace responsable por los posibles daños causados.

Exoneración de responsabilidad

La información expuesta en este manual de instrucciones puede ser cambiada en cualquier momento y sin previo aviso por el fabricante. Todos los cambios serán publicados en las versiones posteriores del manual. El fabricante no se hace responsable de la exactitud del contenido de este documento.

Mantenimiento

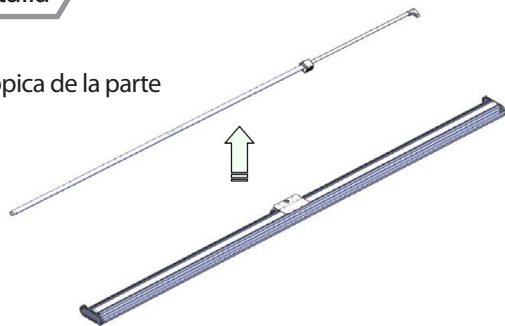
No limpiar nunca la superficie de la tela de proyección con alcohol o líquidos que contengan disolventes. Usar un paño suave y limpio con una solución suave de jabón. Evitar a toda costa el contacto con objetos punzantes que puedan dañar la tela de proyección.

Incluidos en la entrega

1 x celexon pantalla Ultramóvil Profesional
1 x Manual de instrucciones

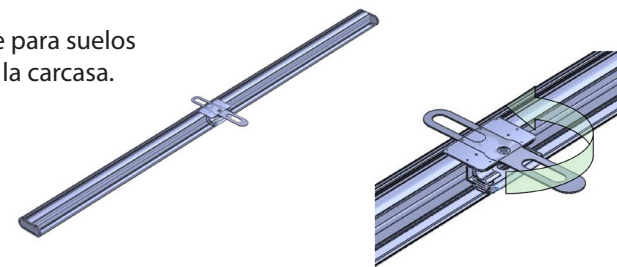
Uso de la pantalla

- 1 Sacar la barra telescópica de la parte inferior de la carcasa.

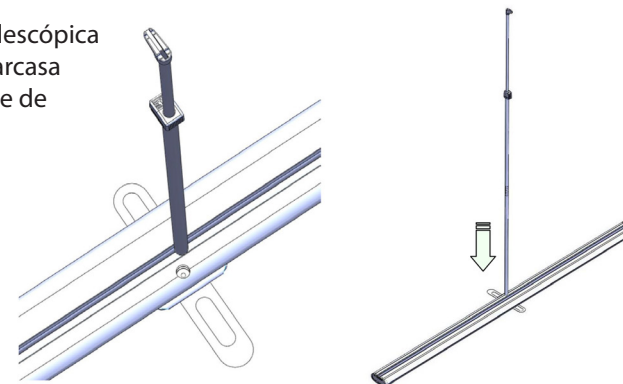


1

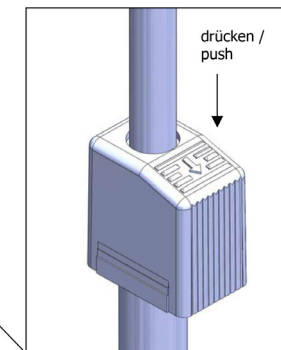
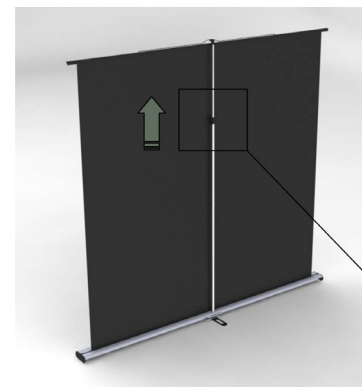
- 2 Girar en 90° el soporte para suelos en la parte inferior de la carcasa.



- 3 Introducir la barra telescópica en el agujero de la carcasa detrás de la superficie de proyección.



- 4 Extraer la tela de proyección de la carcasa y colgarla del gancho de la barra telescópica. Soltar el dispositivo de sujeción de la barra telescópica y ajustar a la altura deseada.



- 5 Seguir los pasos en orden contrario para cerrar la pantalla.

Aviso:
Después de un almacenamiento prolongado es normal que se necesite más fuerza de la habitual para abrir la pantalla.

2