

Smart ideas for the bigger picture.

celexon - Su especialista
para cine en casa & presentaciones

INFORMACIÓN DEL PRODUCTO

El soporte celexon FIXED-42100P es un sistema fijo para displays entre 42" y 100" Soporta hasta 120kg y es ideal para posicionar como punto de información. El pie de aluminio tiene una altura fija de 150cm. La base permite posicionar el soporte en distintos sitios y si fuera necesario se puede anclar en el suelo.

CARACTERÍSTICAS DESTACADAS

- Soporte de aluminio con altura fija de 90 cm
- Compatible con las siguientes normas Vesa:
vertical hasta 600mm
horizontal hasta 800mm (200, 280, 300, 400, 440, 580, 600, 684, 710, 730, 754, 800)
- Elevación 500 mm
- Altura de la columna 90cm
- Incluye pie
- Marco para monitores entre 42" - 100"
- Carga máxima admisible 120 kg



Rack para portátil



Rack para cámara



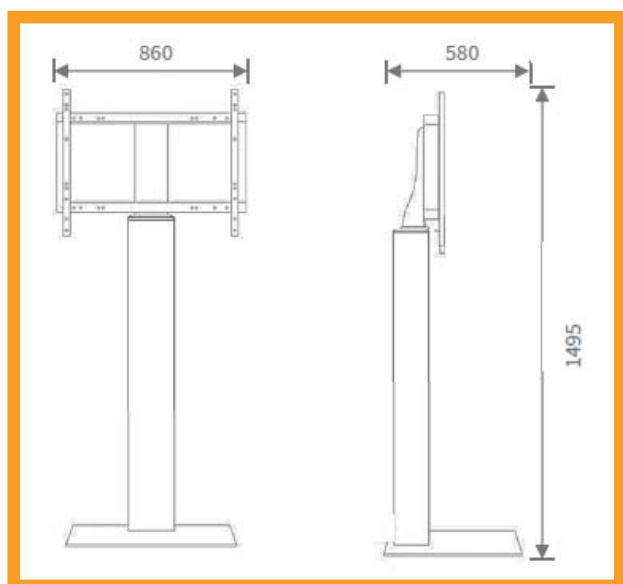
Placa frontal

DATOS DEL PRODUCTO

Modelo	Medidas: (altura x ancho x profundidad)	Peso neto (kg)	Compatible con normas Vesa	Altura	EAN
celexon FIXED-42100P	1495 x 860 x 580mm	48	vertical hasta 600mm, horizontal hasta 800mm (200, 280, 300, 400, 440, 580, 600, 684, 710, 730, 754, 800)	1495mm	4260094736643

Los valores mencionados son la media de los valores de una producción en serie. En algunos casos se pueden producir variaciones. Debido al perfeccionamiento técnico de nuestros productos nos reservamos el derecho de realizar modificaciones del producto sin previo aviso.

DIBUJO TÉCNICO



Su distribuidor especializado en celexon:

