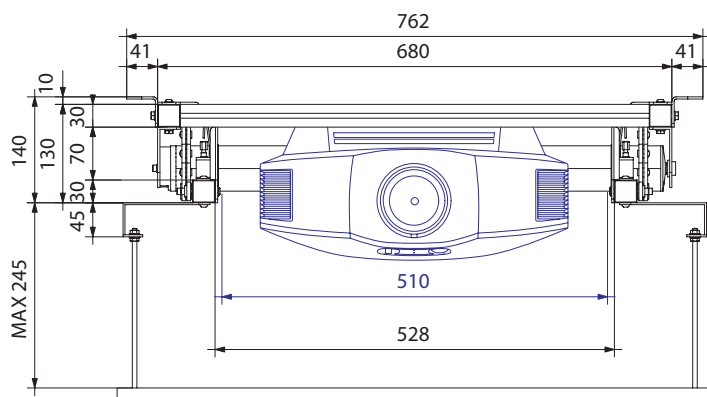


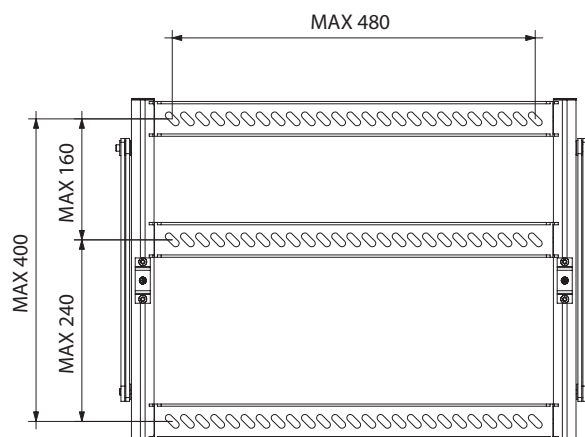
TECHNISCHE SPECIFICATIES*

Voeding:	220-230V - 50HZ
Max. vermogen:	184 W
Motor snelheid:	17 Rpm
Koppel:	20 Nm
Afmetingen „Lift gesloten“:	680 x 605 x 140 mm (BxHxD)
Afmetingen „Lift geopend“ :	680 x 605 x 540 mm (BxHxD)
Maximale afmetingen bevestigingspunten:	480 x 400 mm (BxD)
Maximale afmetingen projector:	510 x 510 mm (BxD)
Maximale draagvermogen:	30 KG
Gewicht projectoriift:	11 KG

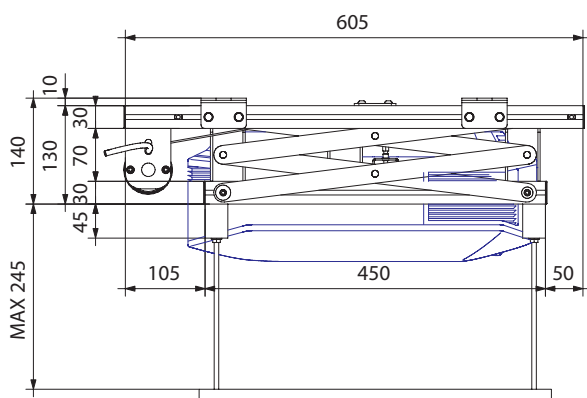
FRONT AANZICHT „LIFT GESLOTEN“*



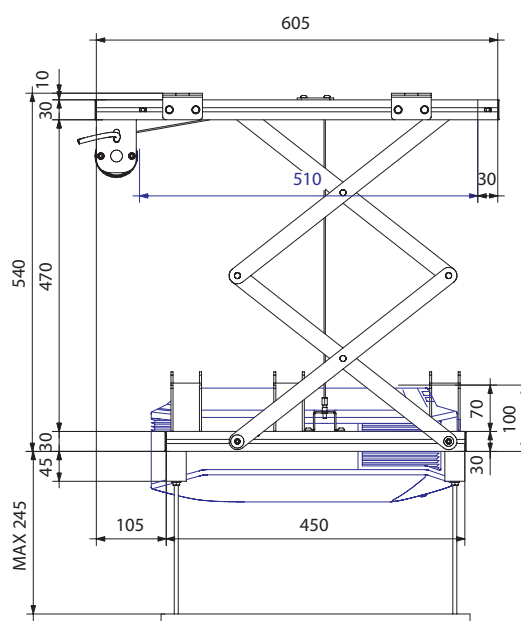
RUIMTE VOOR DE PROJECTOR*



ZIJ AANZICHT „LIFT GESLOTEN“*



ZIJ AANZICHT „LIFT GEOPEND“*



* Alle afmetingen in millimeter. Onder voorbehoud van eventuele (druk)fouten. Op basis van voortdurende technische verbeteringen behouden wij ons het recht voor, het design en specificaties zonder voorafgaande aankondiging te wijzigen.