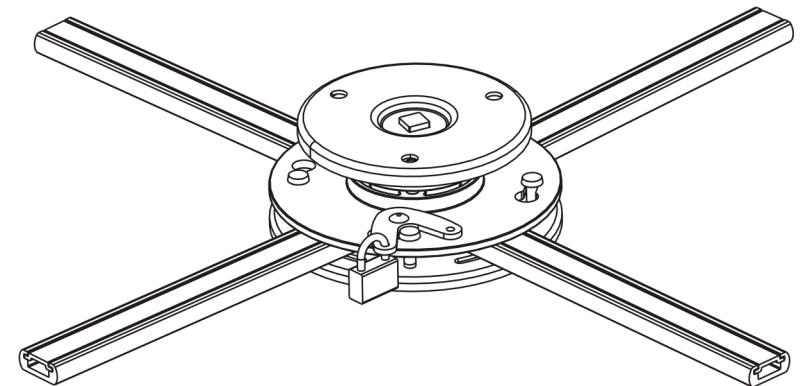


celexon™

Manual de instrucciones

celexon soporte de universal de techo
PS Ultraflat



celexon™

Gutenbergstraße 2
48282 Emsdetten
www.celexon.com

SKU: 1091279



AVISO:

No sobrepase bajo ninguna circunstancia los pesos máximos indicados. Existe un alto riesgo de contraer heridas graves o de causar graves daños.

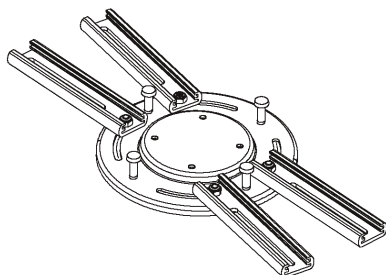
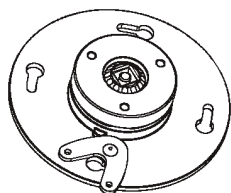
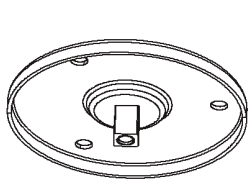
AVISO: Por favor lea atentamente este manual de instrucciones antes de realizar el montaje.

AVISO

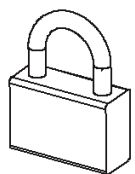
- No comience con el montaje antes de haber leído el manual y entendido todos los avisos.
- El manual está hecho explícitamente para este soporte de techo.
- Este producto sólo debe ser instalado por personal especializado en su instalación.
- Asegúrese de que el material del techo en el que se instala el soporte esté en condiciones de soportar el peso.
- Se recomienda que al menos dos personas hagan la instalación.
- Asegúrese de apretar bien los tornillos pero no se pase de giro. Al pasarse de dañará el soporte y esto no entra en garantía.
- Este producto está diseñado para uso exclusivo en interiores. El uso en exteriores queda prohibido.

Lo que contiene el paquete

AVISO: Asegúrese de que todas las piezas mencionadas en la lista de contenidos del paquete estén completas. En caso de que falte alguna pieza, contacte con su vendedor.



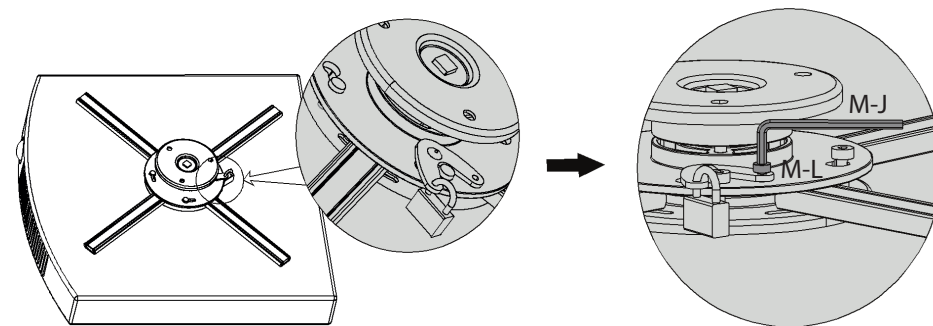
Placa para el techo (x1) A Placa adaptador (x1) B



Placa para fijación al proyector (x1) E

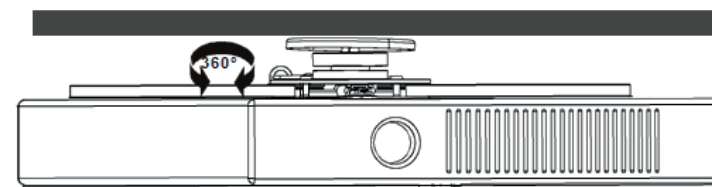
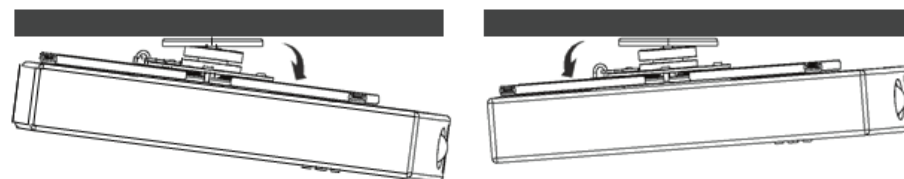
Tapa de seguridad (x4) C

Candado (x1) D



Utilice el candado como antirrobo.

Ajuste del ángulo de inclinación

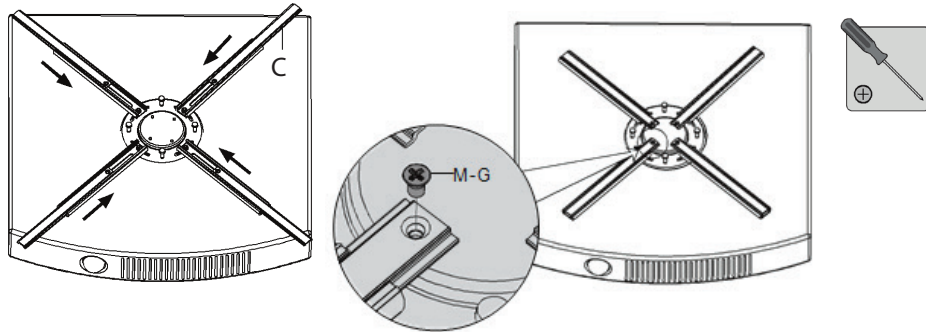


Ajuste el ángulo deseado.

Mantenimiento

- Verifique periódicamente la seguridad del soporte y su estabilidad (al menos cada tres meses).
- Si tiene dudas, contacte con el vendedor.

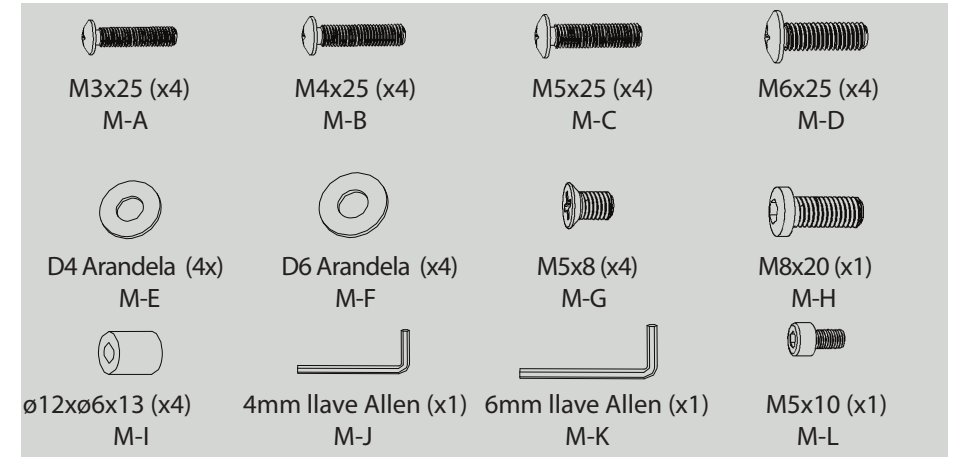
Montaje de la tapa de seguridad



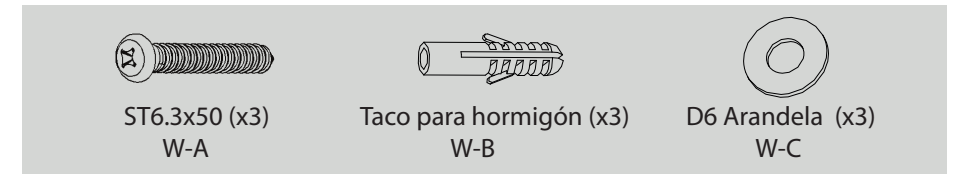
Introduzca las tapas de seguridad C en los brazos de la placa del proyector E

Utilice los cuatro tornillos para fijar la tapa de seguridad C con la ayuda de un destornillador adecuado.

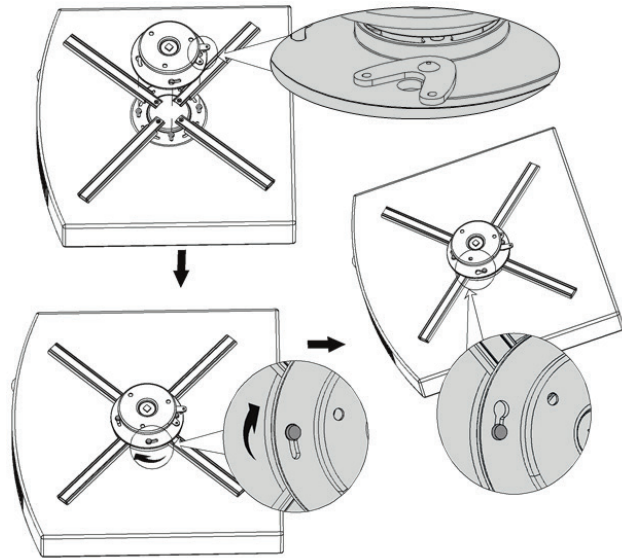
Paquete M



Paquete W

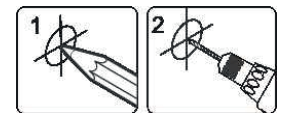
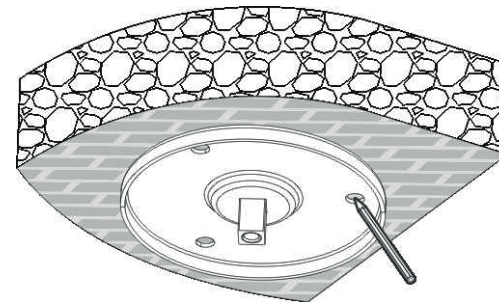
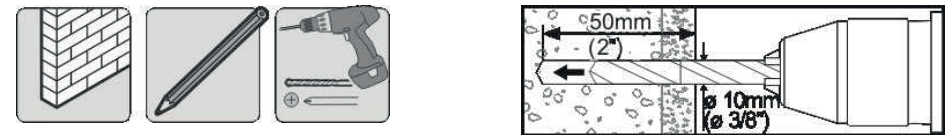


Montaje de la placa del proyector a la placa para el techo

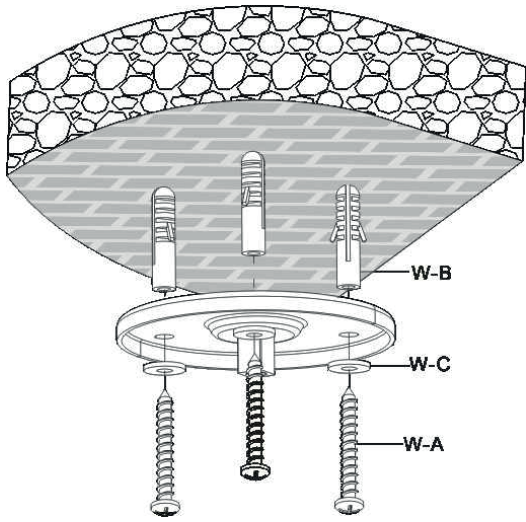


Introduzca la placa del proyector en los agujeros de la placa el techo y gire en el sentido de las agujas del reloj.

Para montaje en piedra u hormigón



Taladre tres agujeros

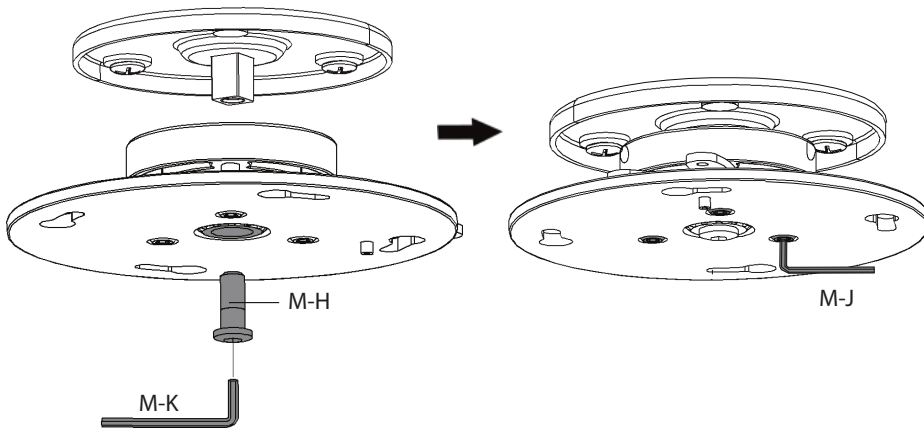


Atornille la placa para el techo A al techo

AVISO

El instalador debe asegurarse de que el techo esté preparado para aguantar el peso del soporte más el proyector.

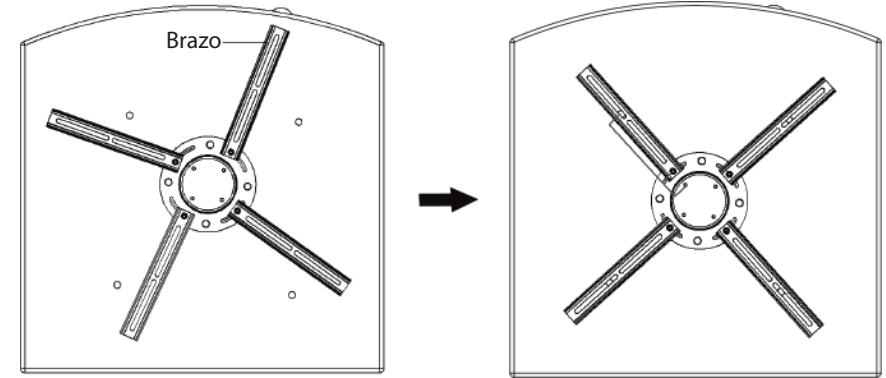
Montaje de la placa adaptador



Junte la placa adaptador B con la placa del techo con los tornillos.

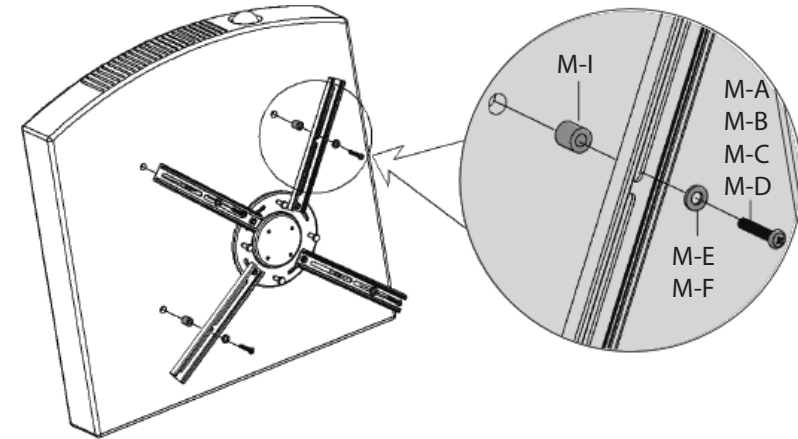
En caso de ser necesario puede apretar adicionalmente los tornillos con la ayuda de llave Allen.

Montaje de la placa para fijación del proyector



Coloque la placa para el proyector E de tal manera que quede lo más centrada posible con el centro de gravedad del proyector. Coloque entonces los brazos en los puntos de anclaje del proyector.

Coloque los brazos tal y como se indica en la ilustración arriba para poder montar la tapa de seguridad C.



AVISO: En caso de que el proyector sólo tenga 3 puntos de anclaje entonces use sólo tres de los brazos del soporte.

NOTA: En caso de que el proyector no disponga de al menos tres puntos de anclaje, entonces no use este soporte.

Atornille la placa para el proyector E al proyector.
Apriete los tornillos sin pasar de giro.