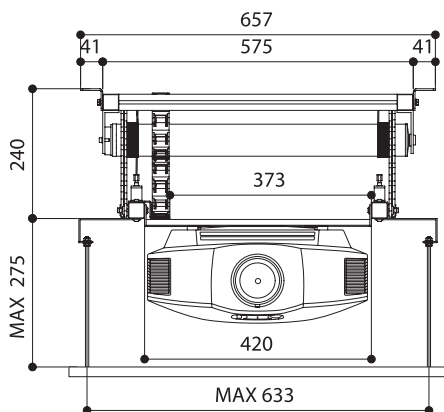


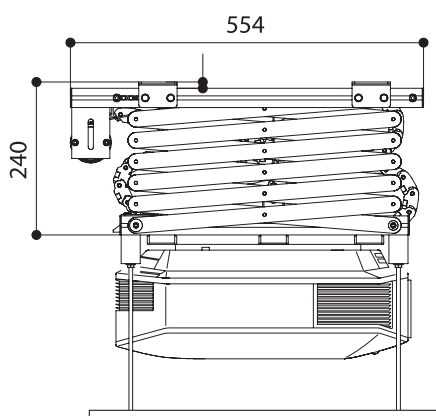
ESPECIFICACIONES TÉCNICAS*

Corriente:	230 V 50 HZ
Potencia max:	184 W
Velocidad del motor:	17 Rpm
Giro:	20 Nm
Medidas elevador cerrado:	575 x 255 x 554 mm (AnxAIxP)
Medidas elevador abierto:	575 x 1979 x 554 mm (AnxAIxP)
Medidas maximas puntos de fijación:	380 x 400 mm (AnxP)
Medidas max del proyector:	570 x 600 mm (AnxP)
Capacidad max sustentadora:	30 KG
Peso soporte elevador:	15 KG
Sistema de administración del cableado:	20 x 18 mm (AnxAI)

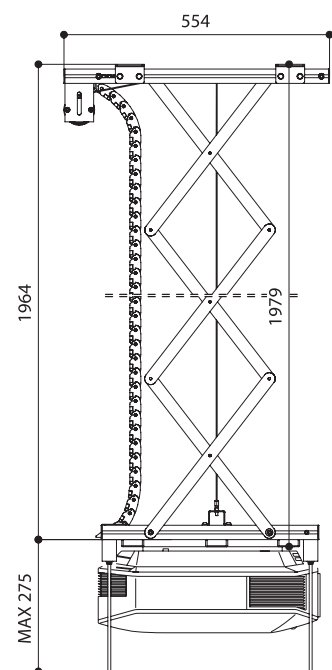
ELEVADOR CERRADO VISTA FRONTAL*



ELEVADOR CERRADO VISTA LATERAL*



ELEVADOR ABIERTO VISTA*



* Todas la medidas están indicadas en mm. Debido al avance técnico y a mejoras nos guardamos el derecho a cambiar el diseño u otras características sin previo aviso.