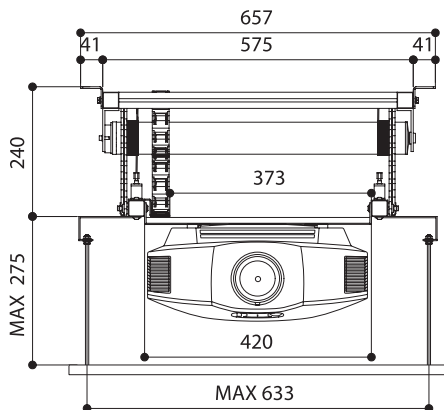


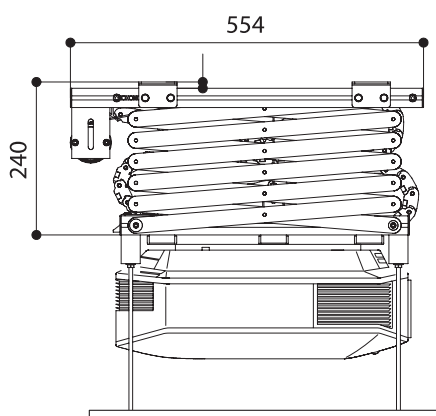
TECHNISCHE SPECIFICATIES*

Voeding:	230 V 50 HZ
Max. vermogen:	184 W
Motor snelheid:	17 Rpm
Koppel:	20 Nm
Afmetingen „Lift gesloten“:	575 x 255 x 554 mm (BxHxD)
Afmetingen „Lift geopend“ :	575 x 1979 x 554 mm (BxHxD)
Maximale afmetingen bevestigingspunten:	380 x 400 mm (BxD)
Maximale afmetingen projector:	570 x 600 mm (BxD)
Maximale draagvermogen:	30 KG
Gewicht projectoriift:	15 KG
Kabel management system:	20 x 18 mm (BxH)

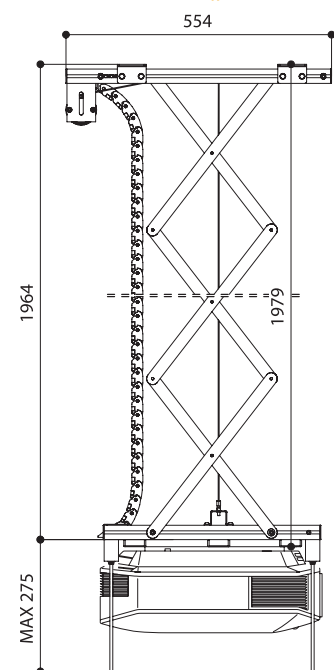
FRONT AANZICHT „LIFT GESLOTEN“*



ZIJ AANZICHT „LIFT GESLOTEN“*



ZIJ AANZICHT „LIFT GEOPEND“*



* Alle afmetingen in millimeter. Onder voorbehoud van eventuele (druk)fouten. Op basis van voortdurende technische verbeteringen behouden wij on het recht voor, het design en specificaties zonder voorafgaande aankondiging te wijzigen.