

Declaración CE de conformidad

Fabricante: celexon Germany GmbH & Co. KG
Dirección: Gutenbergstraße 2, 48282 Emsdetten, DE

declara que el siguiente producto

Producto: celexon Soporte motorizado PL2000 Plus
Modelo: PL2000 Plus
Fabricante: celexon Germany GmbH & Co. KG,
48282 Emsdetten, DE

cumple con las exigencias de la siguiente normativa:

CE EN 50081-1, CE EN 50082-1

Notas:

Las pruebas CE fueron realizadas en modo normal y hacen referencia al modelo testado y a las pruebas específicas realizadas.

Este certificado hace referencia únicamente a la unidad entregada para las pruebas.

Emsdetten, 10.07.2017



Christoph Hertz
Managing Director



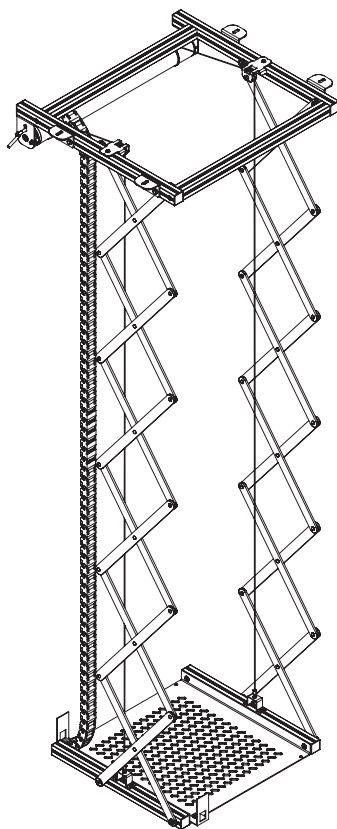
celexonTM 

www.celexon.com



Manual de instrucciones

celexon Soporte motorizado PL2000 Plus



Muchas gracias por haber adquirido su nuevo soporte motorizado de celexon. Lea atentamente las instrucciones antes de utilizar el soporte, y guárdelas en un lugar seguro para posibles consultas futuras.

Aviso de seguridad

- Antes de realizar la instalación, lea completamente el manual de instrucciones y asegúrese de haber comprendido las notas de advertencia
- Este producto solo debe ser instalado por personal cualificado con conocimientos de mecánica y electrotecnia.
- Asegúrese de que la superficie del techo puede soportar el peso del soporte motorizado y del equipo que desee instalar.
- En caso necesario, realice la instalación del producto con la ayuda de otra persona para garantizar un montaje seguro.
- Apriete los tornillos firmemente pero sin pasarlos de rosca. Apretarlos demasiado puede provocar daños en el soporte y disminuir su capacidad de carga.
- Este producto está diseñado para ser utilizado en el interior de edificios. El uso al aire libre podría causar daños en el producto y lesiones a personas.
- En el caso de cargas suspendidas, se deben comprobar la capacidad de carga y la estabilidad del soporte al menos dos veces al año.
- No permanezca debajo del soporte motorizado mientras esté en funcionamiento.
- No intente desmontar el soporte en cada una de sus piezas individuales.
- No se apoye ni coloque cargas pesadas en el proyector o en el soporte.

Exención de responsabilidad

Toda la información referente a este producto puede ser modificada por el fabricante sin previo aviso. Las modificaciones se añadirán en cada una de las siguientes versiones de este manual. El fabricante no certifica ni garantiza la exactitud de la información contenida en este documento.

Indicaciones de mantenimiento

Limpie el producto únicamente con un paño suave y limpio. En caso necesario, utilice un jabón suave para eliminar la suciedad.

Símbolos y leyendas



Importante:

Este símbolo señala consejos, reglas e indicaciones que deben tenerse en cuenta al utilizar el producto.



Atención:

Este símbolo señala las indicaciones de seguridad contenidas en este manual que han de cumplirse incondicionalmente para garantizar un funcionamiento seguro de este producto. Su incumplimiento puede provocar lesiones físicas graves e, incluso, la muerte.



Advertencia:

Este símbolo señala las indicaciones de seguridad contenidas en este manual que, de no ser tenidas en cuenta, podrían provocar lesiones físicas a personas o daños en el producto.

Etiqueta del producto

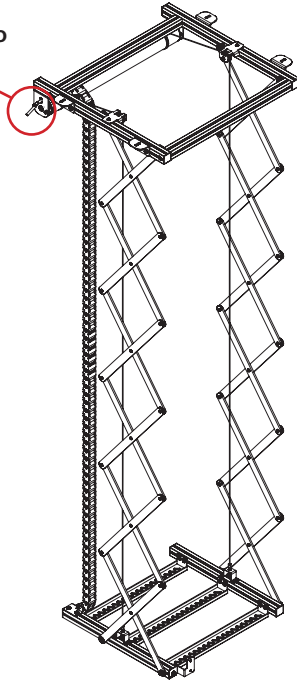
Este soporte motorizado se identifica de forma inequívoca mediante la etiqueta del producto, que a su vez contiene información técnica importante.

- A) Tipo de producto
- B) Modelo
- C) Número de serie
- D) Año de producción
- E) Tensión de servicio
- F) Frecuencia de red
- G) Fases
- H) Potencia

celexon Germany GmbH & Co. KG Gutenbergstraße 2 48282 Emsdetten Deutschland www.celexon.com					
A		C			
B		D			
E	F	G	H		

Posición de la etiqueta del producto

Etiqueta del producto



Advertencias

Es importante considerar la Advertencia 1, que se explica a continuación:

Cerca del mecanismo de tijera existe el riesgo de corte y/o aprisionamiento. Por este motivo, le rogamos que se mantenga siempre a una distancia prudente al utilizar el soporte. Asimismo, asegúrese de que ninguna otra persona, cable u objeto se encuentra cerca del mecanismo.



Advertencia 1

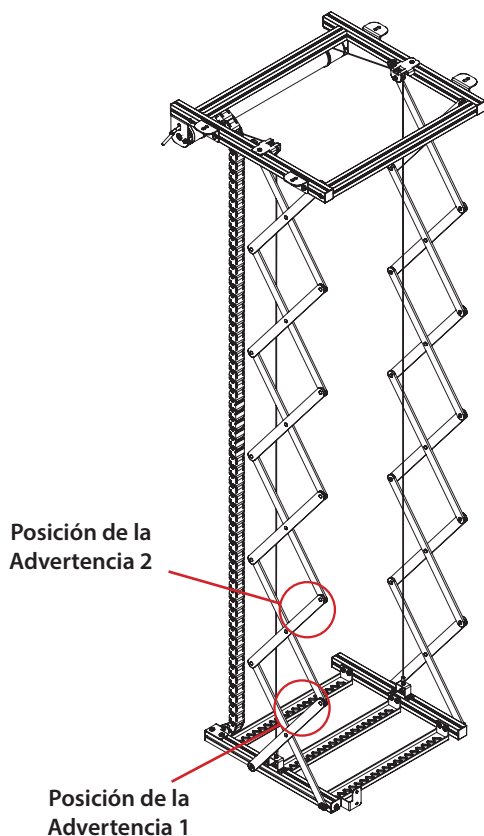
Advertencias

La Advertencia 2 revela información sobre la capacidad de carga máxima del soporte, que se deduce del propio peso del proyector, así como del panel de techo incorporado al soporte. No se debe exceder en ningún caso el peso aquí señalado, ni en estado de reposo ni en funcionamiento.

MAX LOAD A KG

MASSIMO CARICO A KG

Advertencia 2



Instalar y utilizar el soporte motorizado

Indicaciones importantes para instalar y utilizar el soporte motorizado:

El soporte motorizado PL2000 Plus de celexon es ideal para el montaje de proyectores de vídeo. Debe instalarse y utilizarse únicamente en interiores, así como ser protegido de influencias externas como humedad, frío y calor.

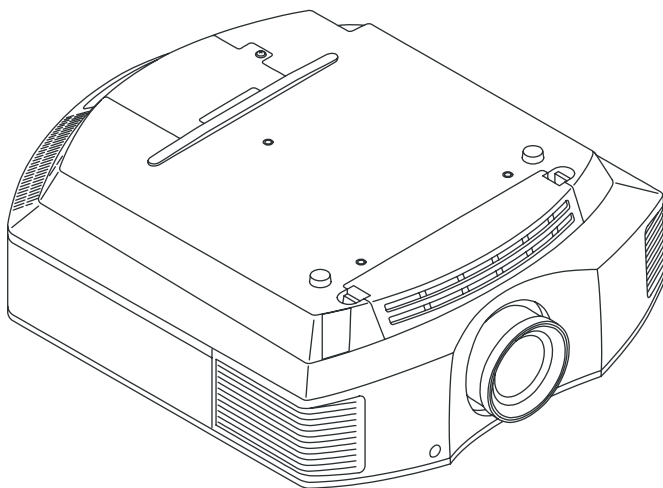


La instalación solo debe ser efectuada por personal cualificado con conocimientos de mecánica y electrotecnia. Después de la instalación, únicamente el propietario o una persona encargada estará autorizado para utilizar el soporte motorizado. Le rogamos que se evite un uso inadecuado por parte de terceros.

Antes de usar el soporte, debe informarse adecuadamente sobre su funcionamiento, así como ser consciente de los riesgos que se derivan potencialmente de su uso. El manejo debe realizarse rigurosamente de acuerdo con las instrucciones de este manual.

Queda estrictamente prohibido actuar de manera opuesta a estas instrucciones, así como utilizar el producto para un fin no previsto.

Del mismo modo, las indicaciones mencionadas anteriormente deben ser tenidas en cuenta por parte de instaladores, técnicos, usuarios y personal responsable.



Instalar y utilizar el soporte motorizado

El soporte ha sido diseñado únicamente para uso profesional con los propósitos mencionados anteriormente. El uso no conforme a las normas aquí prescritas puede provocar daños en el propio soporte o en el proyector que se coloque en el mismo, así como situaciones peligrosas. El fabricante no asume en este caso ninguna responsabilidad.

En particular se **prohíbe**:

- instalar una tensión CA distinta a la señalada en la etiqueta del producto
- utilizar el soporte para subir/bajar seres vivos u objetos (a excepción de proyectores de vídeo)
- exceder la capacidad de carga máxima señalada
- instalar y utilizar el soporte en el exterior



Indicaciones de seguridad y riesgos potenciales

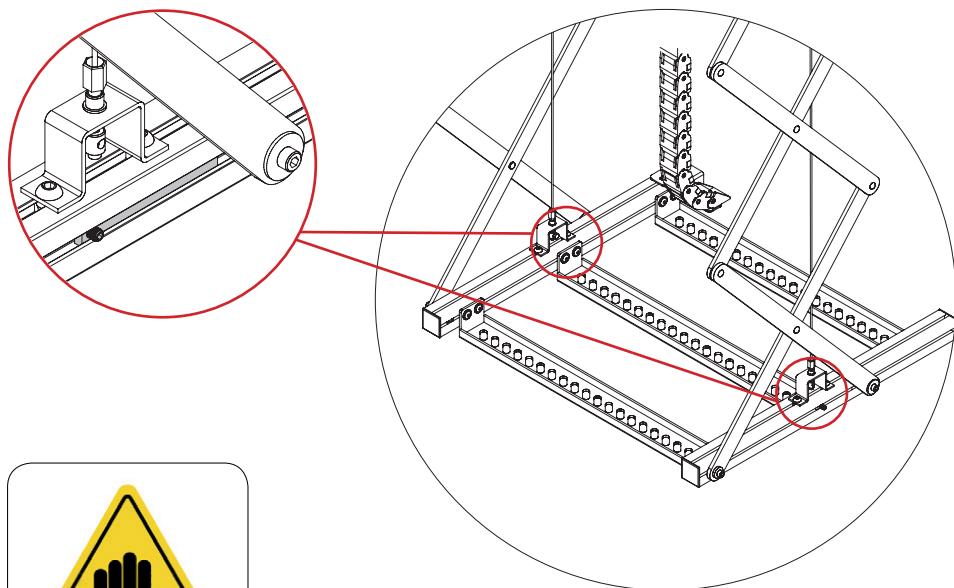
- El soporte debe ser utilizado únicamente para la finalidad que ha sido diseñado. El fabricante no se hace responsable de daños a personas, a otros seres vivos o a objetos, que se derivan de un uso inadecuado o imprudente del producto. **ASEGÚRESE DE QUE EL SOPORTE MOTORIZADO SE ENCUENTRA AISLADO DE LA CORRIENTE ELÉCTRICA ANTES DE EFECTUAR LA INSTALACIÓN O LA LIMPIEZA DEL MISMO.**
- No retire en ningún caso las advertencias ni las etiquetas adheridas al soporte.
- No utilice el soporte si no está completamente instalado o si carece de indicaciones de seguridad.
- El botón de encendido/apagado del soporte ofrece la posibilidad de detenerlo manualmente en caso de necesidad.
- Le rogamos que en caso de avería o fallo en el funcionamiento no efectúe ninguna reparación por sí mismo, sino que contacte con un distribuidor competente o con el fabricante.
- La conexión del soporte a la corriente eléctrica debe efectuarse únicamente de acuerdo con las normas de este manual (véase el apartado „conexión eléctrica“).



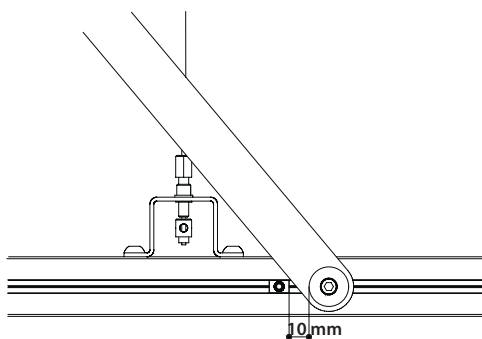
Nota informativa sobre las medidas de seguridad

El soporte está equipado con dos tornillos de seguridad que se encuentran respectivamente a la izquierda y a la derecha del perfil inferior del soporte (véase la ilustración a continuación).

Estos tornillos se pueden colocar libremente para evitar el descenso rápido del soporte en el caso de que alguno de los cables metálicos se averíe.



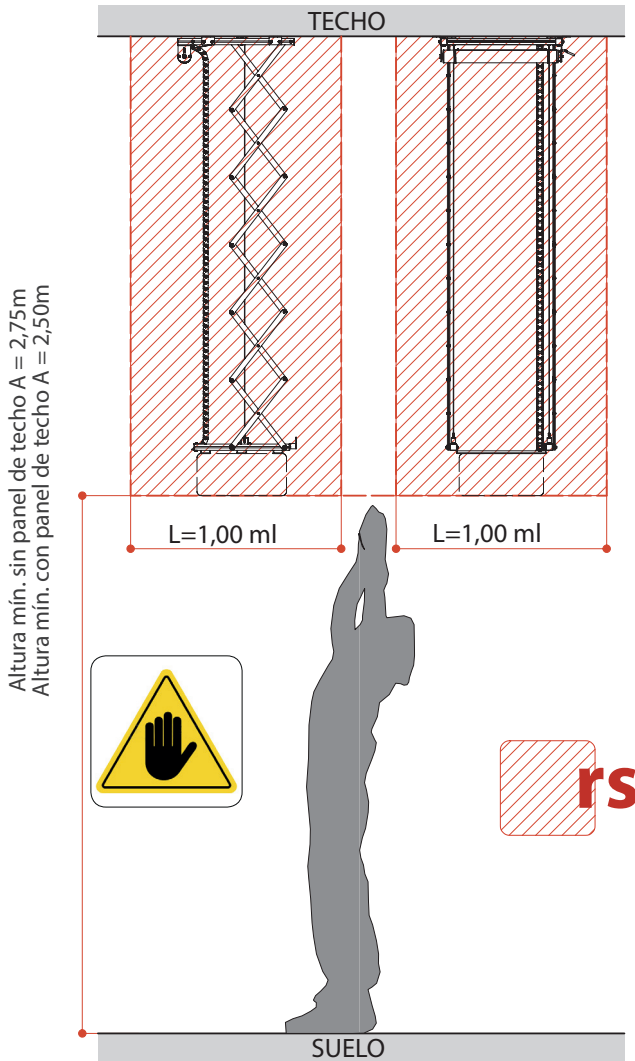
Advertencia: Después de establecer el punto final de recorrido inferior, le rogamos que fije ambos tornillos de seguridad a una distancia de 10mm del mecanismo de tijera con ayuda de una llave Allen adecuada.



Otros riesgos

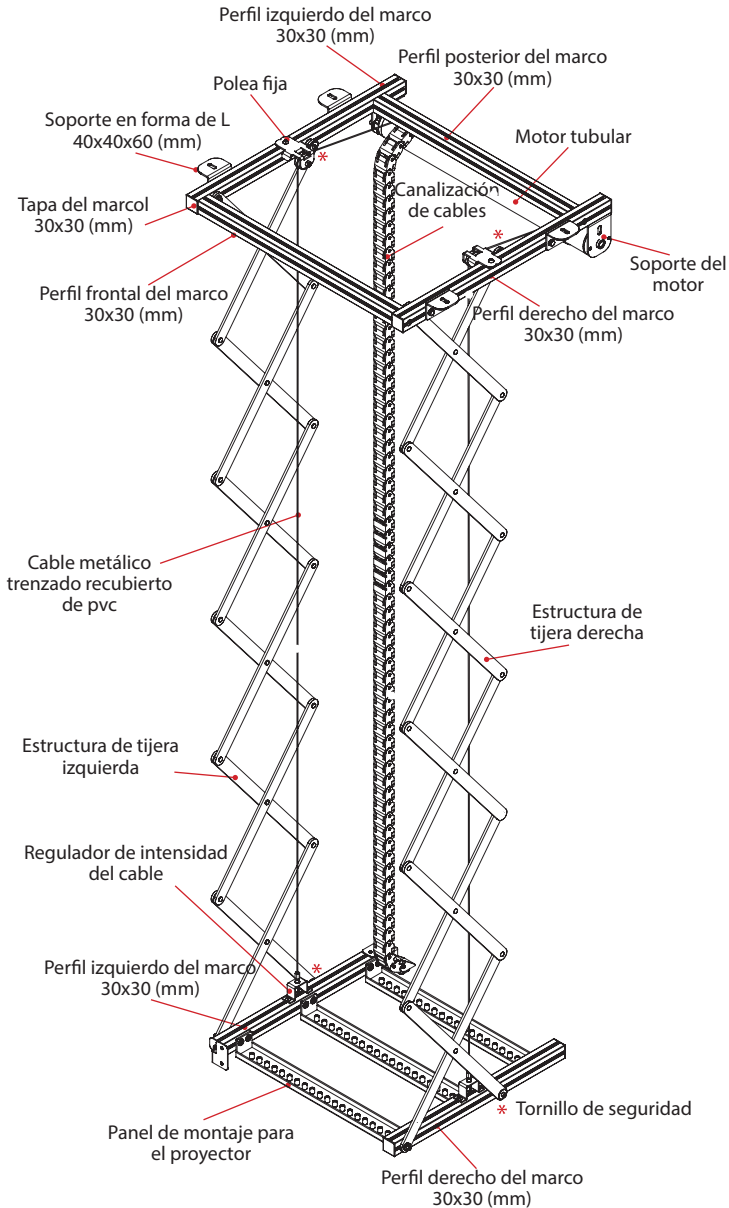
Asegúrese de que ninguna persona, ser vivo u objeto se encuentra debajo del soporte ni en el espacio que necesita para desplazarse.

Tanto al utilizar el soporte como al montar el proyector, deben evitarse especialmente las zonas de peligro (riesgo residual = rs) que aparecen en la siguiente ilustración.



Datos generales del soporte motorizado

La siguiente ilustración aporta una visión general de los componentes básicos del soporte motorizado:



Medidas

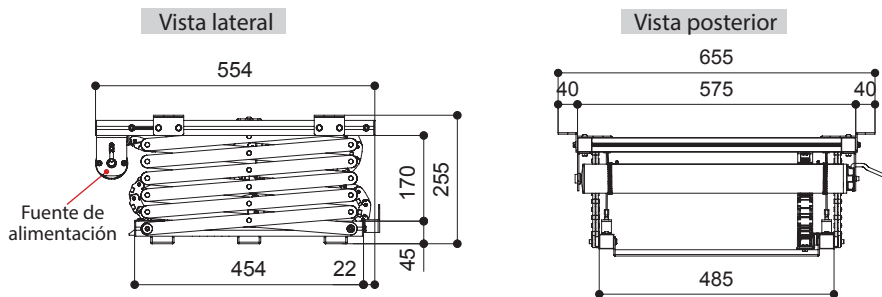


Fig.: Soporte cerrado / plegado (medidas en mm)

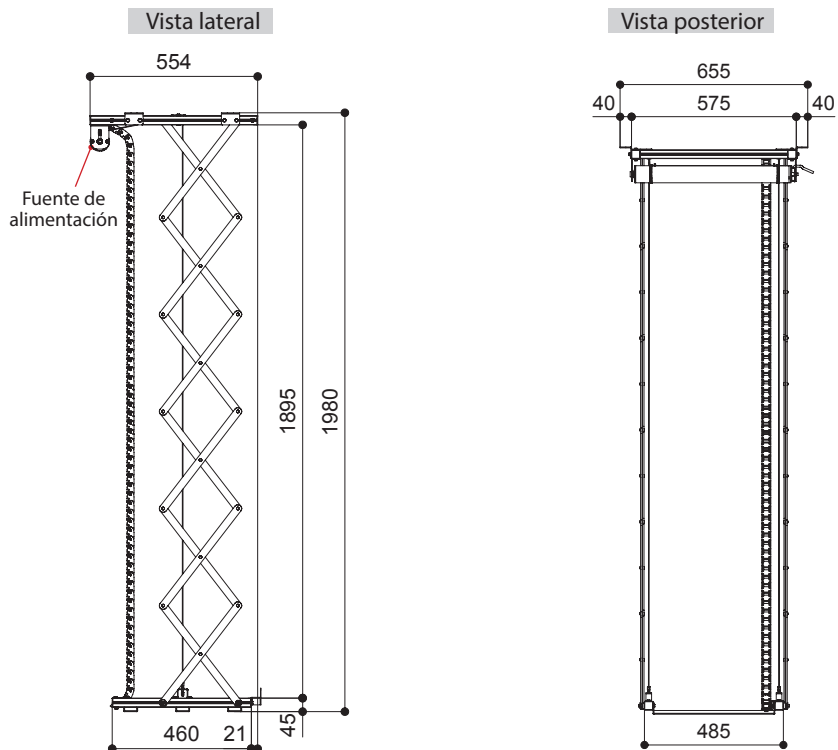


Fig.: Soporte abierto / extendido (medidas en mm)

Especificaciones técnicas

Medidas soporte cerrado:	575 x 255 x 554 mm (AnxAIxP)
Medidas soporte abierto:	575 x 1980 x 554 mm (AnxAIxP)
Medidas máx. puntos anclaje:	380 x 400 mm (AnxP)
Tamaño máx. proyector:	570 x 600 mm (AnxP)
Capacidad de carga máx.:	30 kg
Peso neto del soporte:	15 kg
Canalización de cables (interior):	20 x 18 mm (AnxAI)

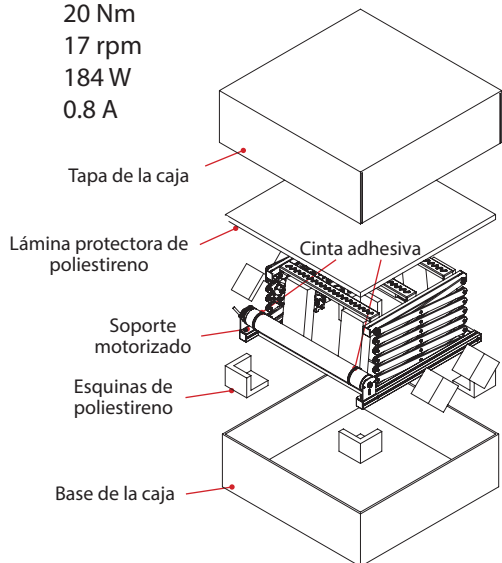
Características del motor

Motor GAPOSA, serie XQ50P

Código: XQ5P2017

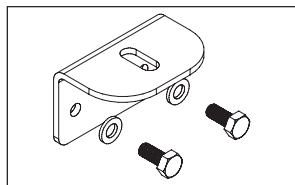
Motor tubular con puntos finales de recorrido mecánicos

Tensión eléctrica:	230 V
Frecuencia:	50 HZ
Longitud cable de alimentación:	2.5 m
Sección transversal cable:	4 x 0.75 mm ²
Temperatura de funcionamiento:	-10°C / 40°C
Circuito de protección térmica:	4 min.
Protección IP:	44
Giro:	20 Nm
Velocidad motor:	17 rpm
Potencia máx.:	184 W
Intensidad eléctrica:	0.8 A

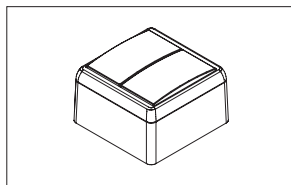


Instalación

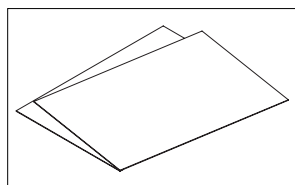
ANTES de comenzar la instalación del soporte, compruebe que la caja de entrega contiene todos los componentes. En caso de que falten una o más piezas, póngase en contacto con el distribuidor que le haya facilitado el producto.



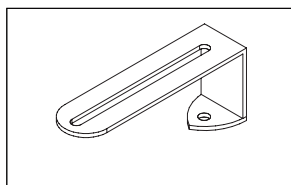
4x Soporte en forma de L con 8 tornillos y 8 arandelas



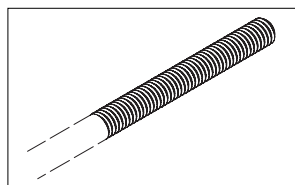
1x Interruptor



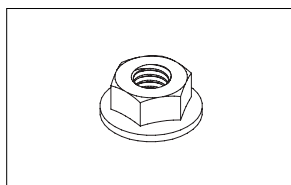
1x Manual de instrucciones



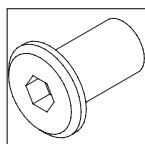
4x Ángulo para el panel de techo



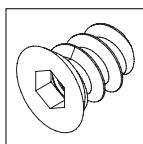
4x Varilla roscada M6x25cm



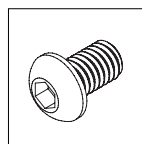
12x Tuerca M6



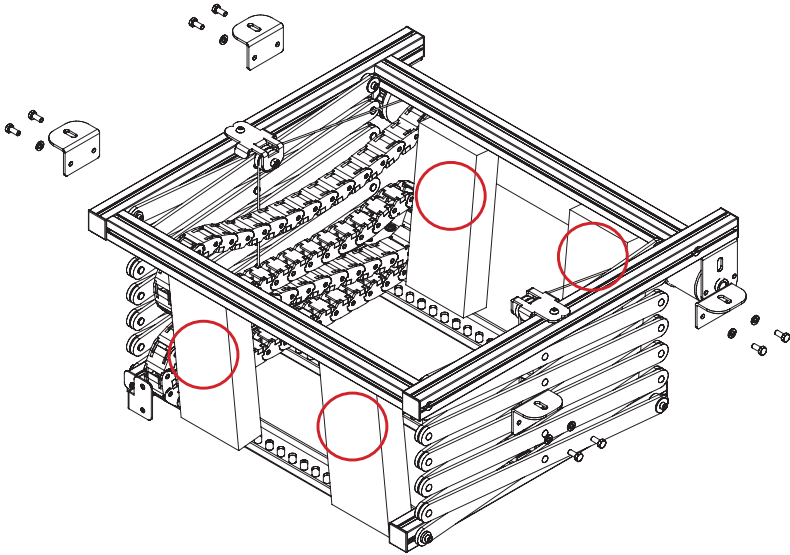
4x Tornillo hexagonal de rosca interna M6



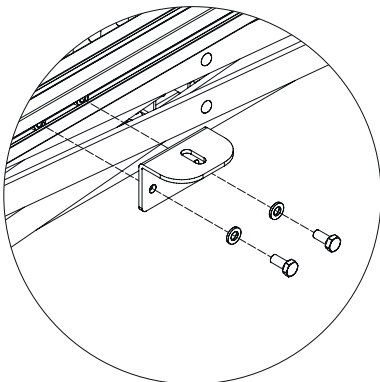
4x Tornillo hexagonal de rosca externa M6



4x Tornillo Allen M6x10



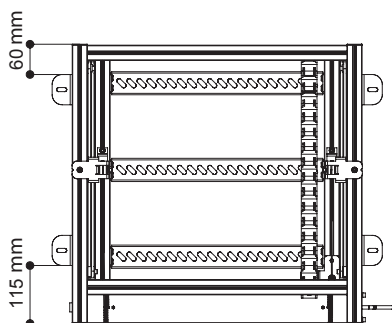
No desactive el sistema de bloqueo hasta que el soporte esté instalado en el techo. Los separadores sirven para garantizar que la tensión de los cables metálicos siempre sea adecuada.



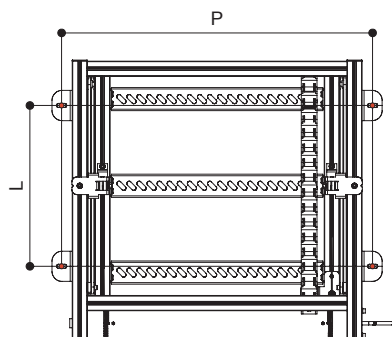
Instalación en el techo

Coloque los soportes en forma de L (A) en el perfil del marco utilizando para ello los tornillos y las arandelas correspondientes. Las tuercas se encuentran ya en el marco (perfiles derecho e izquierdo).

Instalación



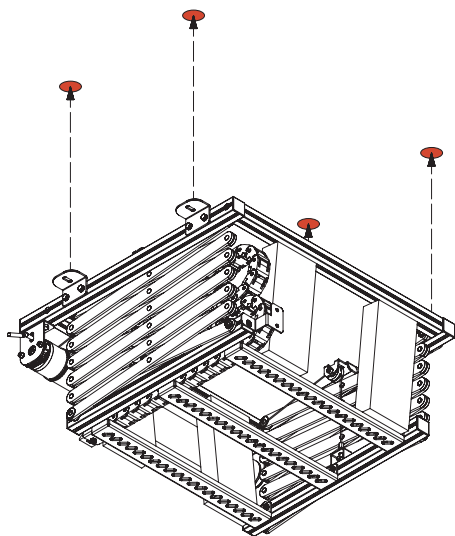
Para garantizar un montaje seguro, le aconsejamos que coloque los soportes como se muestra en la imagen. En este caso suponemos que se trata de un techo de hormigón plano y horizontal.



Tome las medidas del punto de anclaje y trasládela al techo, que debe estar limpio y ser plano.

Realice cuatro perforaciones en el techo de hormigón de tamaño adecuado para los tornillos y los tacos (no se incluyen en la entrega).

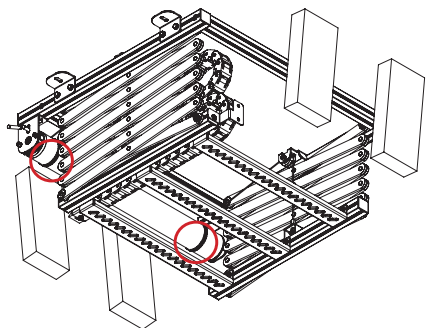
Recomendación: \varnothing 8mm



Eleve el soporte por el perfil superior del marco y móntelo en el techo.

Asegúrese de colocar el soporte con una orientación completamente horizontal para lograr un movimiento silencioso del soporte y reducir las vibraciones.

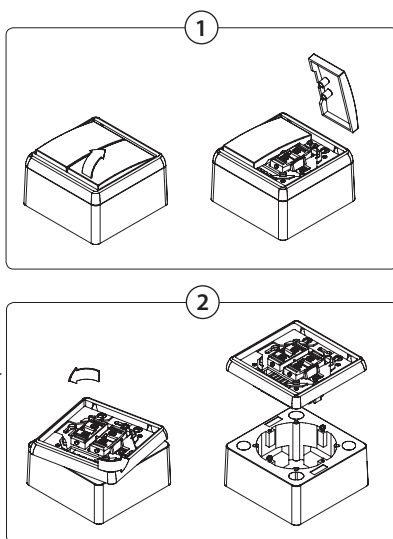
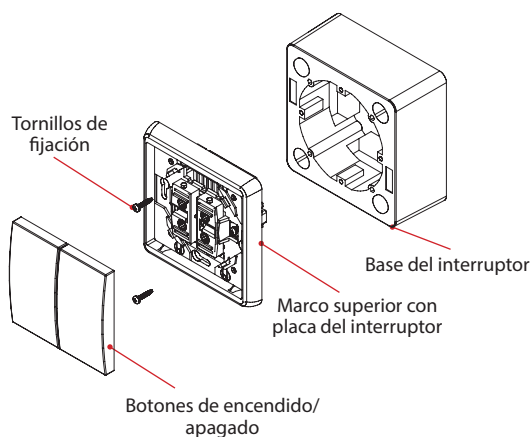
Instalación



Después de instalar el soporte en el techo de forma fija y segura, desactive el bloqueo de seguridad.

Conexiones eléctricas

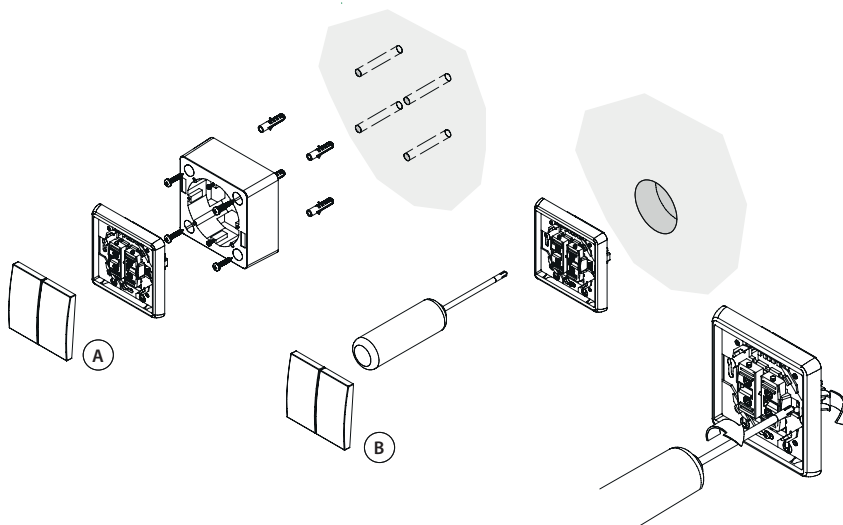
Interruptor



1. Retire los botones de encendido/apagado del interruptor tirando de ellos hacia arriba. No utilice para ello ninguna herramienta con el fin de evitar daños en el interruptor.
2. Separe los tornillos, gire el marco superior con la placa del interruptor y retírelo de la base.

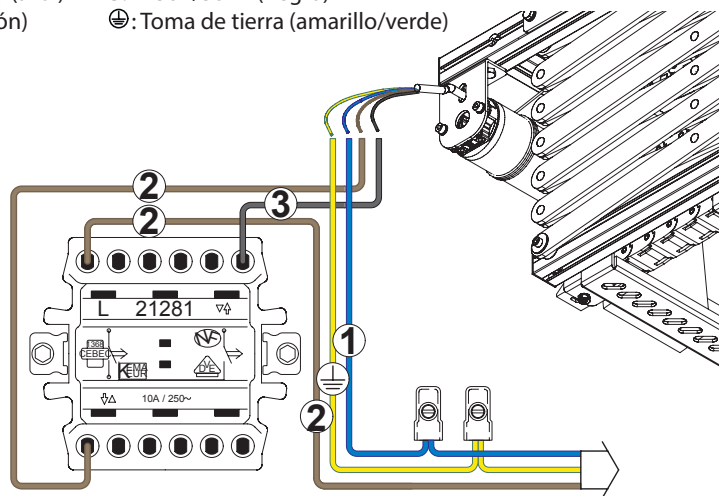
El interruptor puede instalarse de forma opcional con la base inferior como un interruptor visible (A), o sin ella como un interruptor oculto (B).

Conexiones eléctricas



Escoja los cables adecuados según la potencia del soporte motorizado. El cable debe protegerse de altas temperaturas, aceites, magulladuras y bordes afilados. La siguiente imagen muestra cómo conectar el interruptor suministrado al soporte.

- 1: Conductor neutro (azul)
- 2: 230V/50Hz (marrón)
- 3: 230V/50Hz (negro)
- ⊕: Toma de tierra (amarillo/verde)



¡La instalación y el mantenimiento del producto deben ser realizados únicamente por personal cualificado con conocimientos electrotécnicos, y en ausencia de corriente eléctrica!

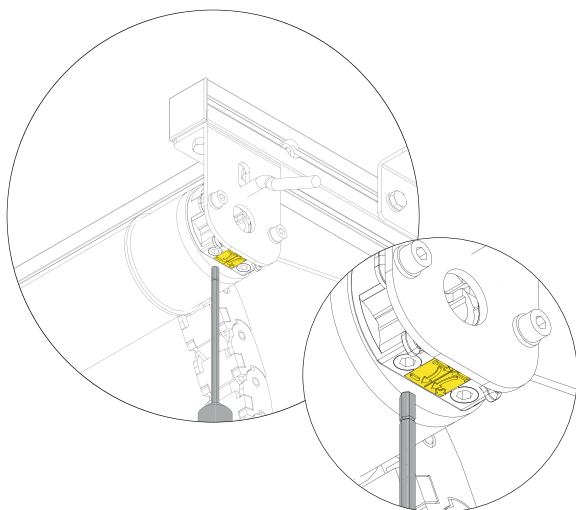
Ajuste de los puntos finales de recorrido

Con los tornillos de ajuste del motor puede adaptar los puntos finales de recorrido según sus preferencias. Por favor, ¡NO realice este paso con el proyector o el panel de techo ya instalado!

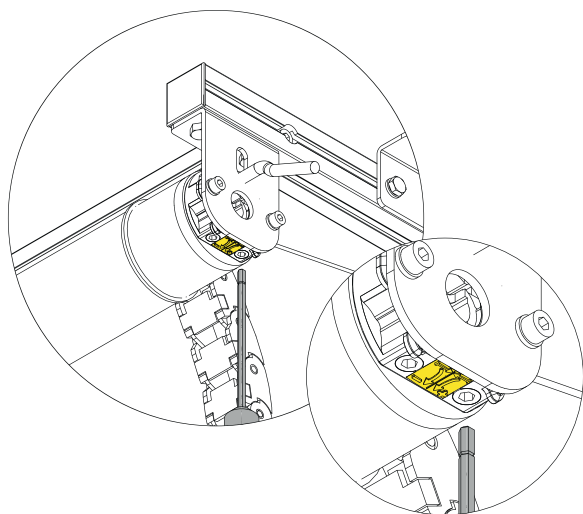


El punto final de recorrido superior no debe elevarse más bajo ninguna circunstancia, debido a que podría ocasionar daños graves en el producto. La garantía no cubre el ajuste inadecuado de los puntos finales de recorrido.

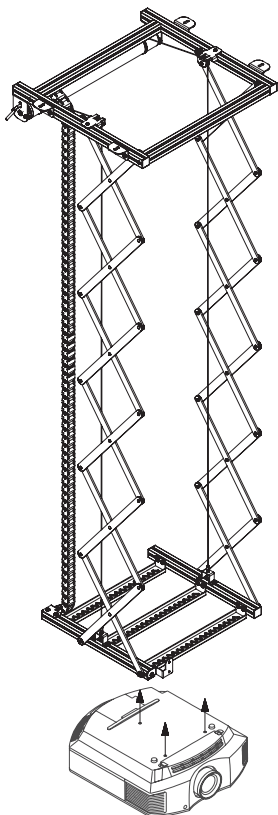
Ajuste el punto superior como se muestra en la imagen para que el soporte motorizado se detenga antes al plegarse. Para ello, gire el tornillo de ajuste posterior en el sentido de las agujas del reloj y compruebe que el soporte se extiende y que vuelve a plegarse.



Ajuste el punto inferior como se muestra en la imagen para que el soporte motorizado se detenga antes al extenderse. Para ello, gire el tornillo de ajuste delantero en el sentido de las agujas del reloj; gírelo en sentido contrario para permitir que el soporte se extienda más. Finalmente, compruebe que el soporte se pliega y que vuelve a extenderse.



Instalación del proyector

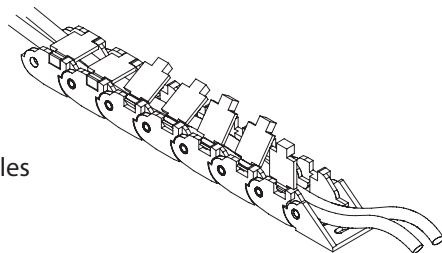


Para montar el proyector, extienda el soporte motorizado al máximo y fije el proyector al marco con los tornillos adecuados (no se incluyen en la entrega del soporte).

Asegúrese de que el centro de gravedad del proyector se encuentra situado en el punto medio del soporte.

Utilice un nivel de burbuja para regular horizontalmente el soporte motorizado.

Todos los cables eléctricos y de señal deben insertarse en el sistema de canalización de cables. Asegúrese de utilizar únicamente cables flexibles.



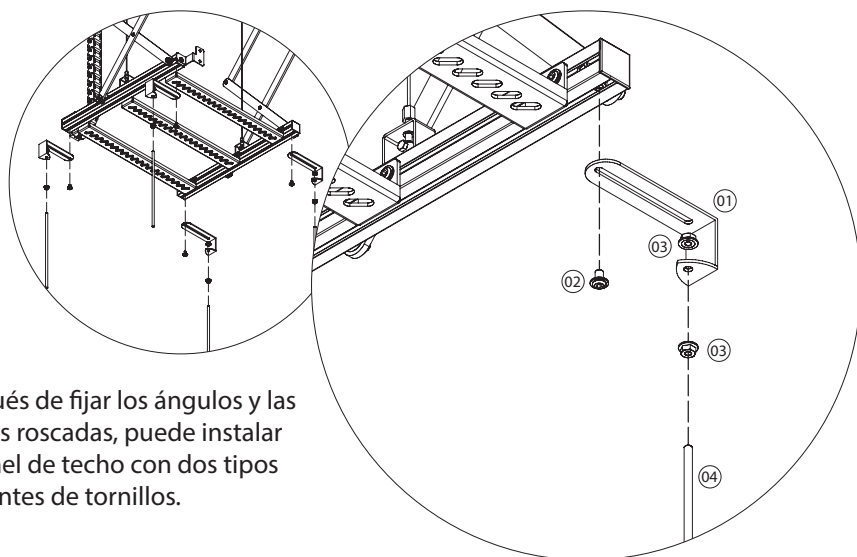
Atención:

Solo se pueden utilizar cables flexibles: no está permitido el uso de cables difíciles o imposibles de doblar. Fije los cables solo cuando estén completamente extendidos.

Instalación del panel de techo

En primer lugar, fije los cuatro ángulos (D) para el montaje del panel de techo en ambos perfiles inferiores (derecho e izquierdo) del soporte motorizado. Para ello, ajuste los tornillos Allen (I) con las tuercas que se encuentran ya colocadas en el marco.

A continuación, fije las varillas roscadas (E) en los ángulos utilizando las tuercas (F). Si lo desea, puede reducir la longitud de las varillas roscadas.



Después de fijar los ángulos y las varillas roscadas, puede instalar el panel de techo con dos tipos diferentes de tornillos.

Tornillo visible	Tornillo oculto
Perfore cuatro agujeros en el panel de techo sin que su diámetro exceda el de los tornillos de rosca interna (G). Introduzca los tornillos por la parte inferior del panel y, a continuación, atornillelos a las varillas roscadas.	Perfore un agujero ciego en el panel de techo e introduzca el tornillo hexagonal de rosca externa (H) por la parte superior del panel. Si el panel es blando, el tornillo roscado puede atornillarse directamente. A continuación, fije las varillas roscadas en el panel.



Atención:

¡El panel de techo no debe pesar más de 2kg!

Eliminación del producto

La eliminación de los componentes del soporte motorizado debe llevarse a cabo de acuerdo a las leyes aplicables en el país donde se haya instalado.

En cualquier caso deben tenerse en cuenta las Directivas de la CE:

- 91 / 156 / CEE residuos
- 91 / 689 / CEE residuos peligrosos
- 94 / 62 / CE envases y residuos de envases

Mantenimiento y reparaciones

El soporte motorizado debe someterse a controles de seguridad en intervalos de tiempo de medio año. Solo de esta manera se puede garantizar un funcionamiento seguro y eficiente.

Se deben inspeccionar los siguientes puntos:

- El soporte se extiende y se pliega correctamente sin sufrir fricción o retraso.
- Ni los cables de acero ni su revestimiento de plástico deben mostrar deterioro o desperfectos.
- El soporte motorizado debe estar perfectamente instalado en el techo.
- Los puntos finales de recorrido deben estar correctamente ajustados y el soporte debe detenerse al llegar a ellos.
- Los tornillos que fijan los cables metálicos deben permanecer apretados firmemente.
- Los tornillos que fijan el proyector deben estar apretados firmemente.

El resultado de la revisión semestral debe ser documentado y verificado.

Mantenimiento y reparaciones

Fecha			Anotaciones
Día	Mes	Año	
Revisión superada			
Revisión no superada			Firma

Fecha			Anotaciones
Día	Mes	Año	
Revisión superada			
Revisión no superada			Firma

Mantenimiento y reparaciones

Fecha			Anotaciones
Día	Mes	Año	
Revisión superada			
Revisión no superada			Firma

Fecha			Anotaciones
Día	Mes	Año	
Revisión superada			
Revisión no superada			Firma