

celexon™

Manual de usuario

Pantalla Celexon Eléctrica Profesional PLUS

Muchas gracias por haber decidido adquirir un producto celexon!

Por favor, lea las instrucciones atentamente antes del montaje y guárdelas para futuras ocasiones en que las pueda necesitar.



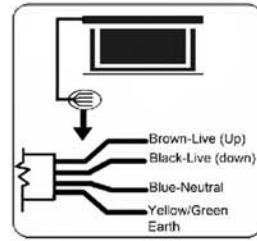
celexon™
www.celexon.com



Especificaciones Eléctricas

Voltaje: 100 ~ 120V, 60Hz
o 220V ~ 240V, 50Hz

Consumo: 130W (MAX)
0,4 Vatios (Modo espera)



Installation

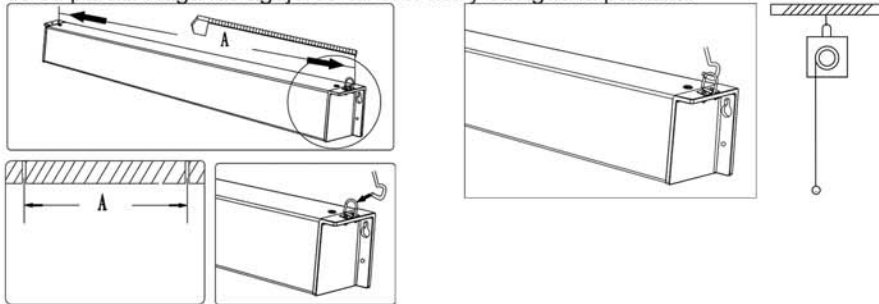
Instale la pantalla en una posición para que sea visible para todos los espectadores. La posición de los espectadores principales debería estar centrada sobre la pantalla y la vista en el tercio inferior de la pantalla. Se puede fijar la pantalla en la pared o en el techo o colgada en un gancho del techo.

Según el material de su pared/techo, puede que tenga que adquirir tornillos/ganchos adicionales o diferentes!

(Madera: Ø4x50mm tornillos para madera; Piedra/Hormigón: Ø6x50mm tacos y tornillos/ganchos).

Montaje en el techo (con argollas):

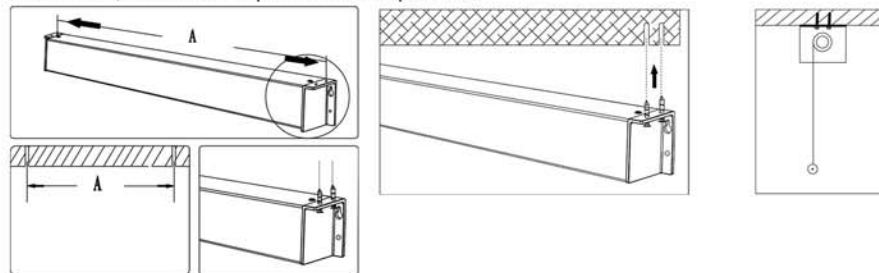
Fije las argollas en las tapas laterales y mida la distancia entre las argollas. Marque los puntos en el techo. Tiene que usar tacos y tornillos adecuados dependiendo del material de su pared. Haga los agujeros en el techo y cuelgue la pantalla.



Montaje en el techo (atornillado):

Mida las distancias entre los agujeros en las tapas laterales (2 por cada lado) y marque estos puntos en el techo. Tenga en cuenta que sean paralelos. Tiene que usar tacos y tornillos adecuados para el material de su pared. Haga los agujeros en el techo y cuelgue la pantalla.

Atención: No atornille demasiado fuerte, si observe grietas en las capas laterales, tiene que cambiarlas, entonces no puede usar la pantalla.



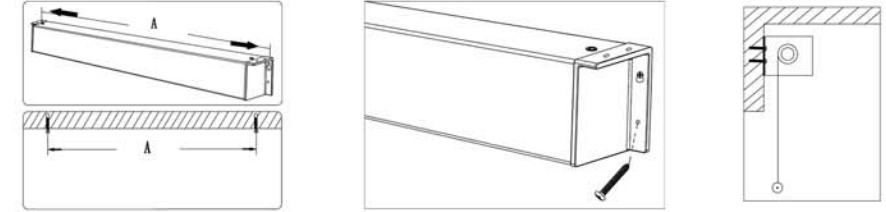
Installation

Montaje en la pared (si hace falta, antes fijar las argollas):

Mida las distancias entre los agujeros en las tapas laterales (2 por cada lado) y marque estos puntos en el techo. Tenga en cuenta que sean paralelos. Tiene que usar tacos y tornillos adecuados para el material de su pared.

Atornille los tornillos superiores hasta que queden a 1 cm de la pared y cuelgue la pantalla en ambos lados en el agujero superior. Compruebe con un nivelador que la pantalla esté colgada de manera recta. A continuación atornille todos los tornillos bien.

Atención: No atornille demasiado fuerte, si observa grietas en las capas laterales, tiene que cambiarlas, entonces no puede usar la pantalla.



Manejo

Manejo a través del interruptor (Imagen 1)

Enchufe la pantalla (tenga en cuenta el voltaje correcto). El cable no puede pasar por superficies calientes ni puede ser tensado. Si quiere hacer una extensión, tenga en cuenta las especificaciones del cable!

Bajar la tela (Imagen 2)

Ponga el interruptor en la posición <=> y la tela bajará hasta el tope definido.

Subir la tela (Imagen 3)

Ponga el interruptor en la posición <-> y la tela subirá hasta la recogida en la carcasa o hasta el tope definido.

Parar la pantalla

Para parar la pantalla, ponga el interruptor en la posición <O>.

Mando a distancia (Infrarrojos) (Imagen 4)

Bajar la pantalla:

Apriete el botón inferior en el mando a distancia, la pantalla baja automáticamente y para automáticamente cuando este totalmente desenrollada o hasta el tope definido. (Alternativamente use el interruptor)

Subir la pantalla

Apriete el botón superior en el mando a distancia, la pantalla sube automáticamente y para cuando se haya enrollado.

(Alternativamente use el interruptor)

Parar la pantalla

Apriete en la posición deseada la tecla del medio del mando a distancia. (Alternativamente use el interruptor)

Guardar la posición de parada (ATENCIÓN: Los defectos que se produzcan a causa de un mal uso de la función de guardar la posición de parada quedan excluidos de la garantía.)

Parada inferior (Lower Limit): — Modifique la parada solo cuando la pantalla esté totalmente desenrollada! Gire el botón en el sentido de las agujas del reloj para bajar la pantalla más.

Parada superior (Upper Limit): — Modifique la parada solo cuando la pantalla esté totalmente enrollada! Gire el botón en el sentido de las agujas del reloj para subirla más.

No ponga las paradas demasiado altas/bajas. Si hay un problema, por favor, pare la pantalla enseguida. Un error puede causar un daño en la pantalla que no está incluido en la garantía!!

