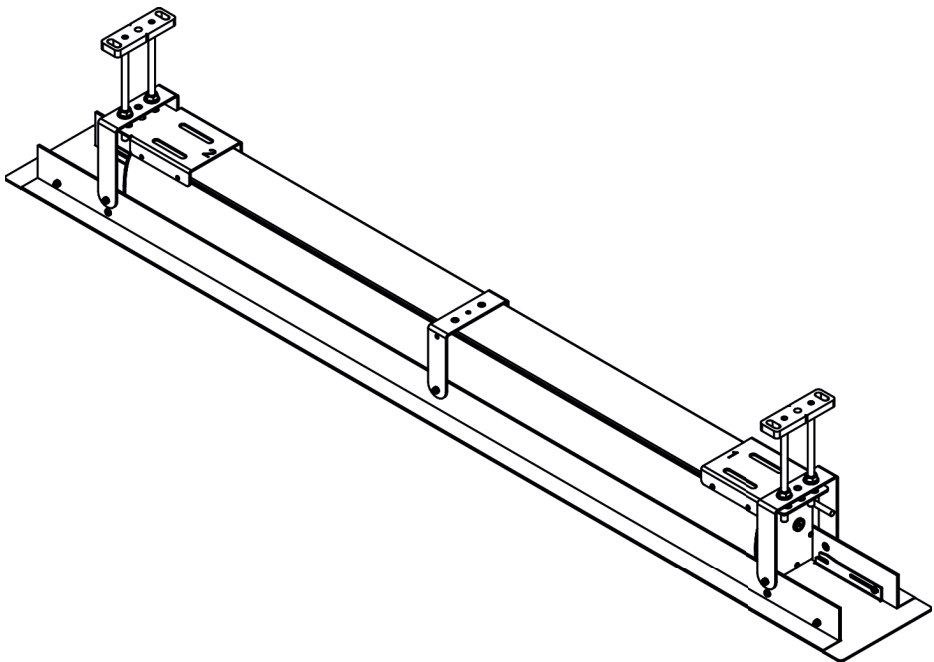


# Bedienungsanleitung

## celexon Deckeneinbauleinwand Motor Expert



Vielen Dank für den Kauf dieses Produkts.

Für eine optimale Leistung und Sicherheit lesen Sie diese Anweisungen bitte sorgfältig durch, bevor Sie dieses Produkt anschließen oder betreiben. Bitte bewahren Sie diese Anleitung für eine spätere Verwendung auf.

## WARNHINWEISE

Diese Bedienungsanleitung dient dazu, Sie mit der Funktionsweise dieses Produktes vertraut zu machen. Bewahren Sie diese Anleitung daher gut auf, damit Sie jederzeit darauf zugreifen können.

- Bitte beachten Sie vor der Montage das beiliegende Datenblatt mit weiteren Sicherheits- und Verwendungshinweisen.
- Beginnen Sie nicht mit der Montage, bevor Sie die komplette Bedienungsanleitung gelesen und diese verstanden haben.
- Führen Sie die Installation mit einer weiteren Person durch um eine sichere Montage zu gewährleisten.
- Entnehmen Sie das Produkt der Verpackung und entfernen alle Verpackungsmaterialien. Achten Sie darauf, dass sich kein Verpackungsmaterial am oder im Produkt befindet. Sollten Sie Verpackungsbeschädigungen feststellen, prüfen Sie zusätzlich ob Beschädigungen am Produkt zu finden sind. Sollten Sie äußerliche Beschädigungen an dem Gerät oder unerwartete oder unübliche Funktionsweisen feststellen, darf das Produkt nicht weiter genutzt werden. Kontaktieren Sie umgehend den Händler, bei dem Sie das Produkt gekauft haben oder celexon direkt (Web: [www.celexon.de](http://www.celexon.de), Mail: [info@celexon.de](mailto:info@celexon.de)) für weitere Informationen.
- Um einen störungsfreien Betrieb sicherzustellen, darf das Produkt ausschließlich in Innenbereichen eingesetzt werden, es ist NICHT zur Nutzung im Freien geeignet.
- Die Nutzung des Geräts und Zubehörteile ist Kindern unter 16 Jahren verboten.
- Sorgen Sie dafür, dass keine Kinder mit den Geräten spielen oder sich ohne Aufsicht in der Nähe aufhalten.
- Ein Umbauen oder Verändern des Produktes beeinträchtigt die Produktsicherheit.
- **Achtung Verletzungsgefahr!** Öffnen Sie das Produkt niemals eigenmächtig. Führen Sie Reparaturen nie selbst aus!
- Verwenden Sie das Produkt nicht in der Nähe von austretendem Gas, Wasser oder in staubiger Umgebung.
- Behandeln Sie das Produkt sorgfältig. Es kann durch Stöße, Schläge oder Fall aus bereits geringer Höhe beschädigt werden.
- Halten Sie das Produkt fern von Feuchtigkeit und Hitze.
- Tauchen Sie das Produkt niemals in Wasser oder andere Flüssigkeiten.
- Verwenden Sie das Produkt nur in seiner bestimmungsgemäßen Art und Weise. Eine anderweitige Verwendung kann zu Beschädigungen am Produkt oder in dessen Umgebung führen.
- Ziehen Sie die Schrauben fest, aber überdrehen diese nicht. Ein zu feste Anziehen

(z.B. Durch Verwendung eines Akkuschraubendrehers) kann Schäden verursachen und den sicheren Halt der Leinwand beeinträchtigen.

- Hängende Lasten müssen mindestens zweimal jährlich auf Festigkeit und Tragfähigkeit geprüft werden.
- Kinder sollten nicht unbeaufsichtigt die Leinwand nutzen, bzw. darunter spielen.
- **Achtung Verletzungsgefahr!** Das Gerät schließt bündig und fest im eingefahrenen Zustand – halten Sie Finger, Hände oder andere Kleinteile von der Öffnung fern.
- Alle Zuleitungen und Kabel dürfen nicht zusätzlich belastet werden und müssen so verlegt werden, dass diese nicht beschädigt oder gequetscht werden.
- Bei Nichtbeachtung obiger Anweisungen kann es zu Personenschäden und Beschädigungen des Produktes oder Geräten die daran angeschlossen sind kommen. Auch kann bei fehlerhafter Installation oder Verwendung die Garantie erlöschen.
- Wenn Sie beim Verwenden des Produktes unsicher sind, kontaktieren Sie Fachpersonal, Ihren Händler oder celexon direkt (Web: [www.celexon.de](http://www.celexon.de), Mail: [info@celexon.de](mailto:info@celexon.de)).
- Technische Änderungen und Irrtümer vorbehalten.

Der Hersteller übernimmt keine Verantwortung für Sachschäden oder Personenschäden, wenn die Leinwand außerhalb der empfohlenen Spezifikationen verwendet wird, oder bei unsachgemäßer Installation. Verwenden Sie diese Leinwand **nicht in der Nähe von Heizungen oder Klimaanlage**n. Montieren Sie das Produkt ebenfalls **nicht in direktem Sonnenlicht oder vor einem Fenster**. Aufgrund der temperaturempfindlichen PVC Oberfläche kann es zu nachhaltiger Beschädigung des Projektionstuchs kommen.

Wir empfehlen Ihnen, nach der Lieferung ca. 2 Stunden mit der Montage zu warten. So kann sich die Leinwand akklimatisieren; besonders wenn die Leinwand von kalter in eine warme Umgebung .oder umgekehrt gebracht wird.

Bitte **vermeiden Sie jegliche Flecken auf der Tuchoberfläche**. Diese könnten sich möglicherweise nicht mehr entfernen lassen.

Die **Positionen der Endpunkte** sind bereits werksseitig optimal eingestellt und sollten nicht verändert werden. Gerade bei Motor-Leinwänden sollte immer die gesamte Tuchlänge verwendet werden, um die beste Planlage zu gewährleisten. Eine Justierung um wenige cm der Endabschaltpunkte sollte nur von Personen mit Fachkenntnissen und in Rücksprache mit dem Hersteller erfolgen. Eine Fehlerhafte Einstellung kann zu einer Beschädigung der Projektionsfläche führen.

## **HAFTUNGSAUSSCHLUSS**

Die Angaben in diesem Dokument können ohne vorherige Ankündigung durch den Hersteller geändert werden. Änderungen werden jeweils in den folgenden Versionen dieses Handbuchs ergänzt. Irrtümer vorbehalten.

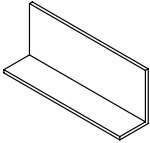
## **TECHNISCHE DATEN**

Spannung: 220 V~240 V, 50 Hz

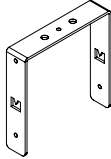
Verbrauch: 156 W (MAX)  
0,4 W (Standby)

## LIEFERUMFANG

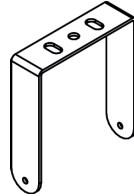
Wenn Sie die Verpackung öffnen, überprüfen Sie bitte, ob **ALLE** unten aufgeführten Komponenten enthalten sind. Falls ein oder mehrere Komponenten fehlen, wenden Sie sich bitte an den Händler, bei welchem Sie das Produkt gekauft haben.



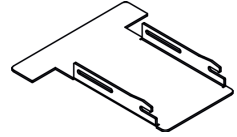
**2x A**  
Weiße lange „L“-Profile  
vorgestanz



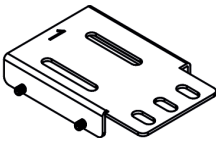
**1x B**  
C-Form Montagewinkel



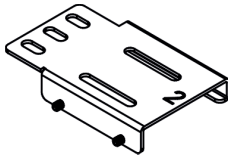
**2x C**  
C-Form Montagewinkel  
strukturiert



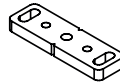
**2x D**  
Revisionsklappen



**1x E**  
Montageplatte „1“ für  
Leinwandgehäuse



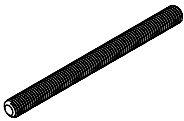
**1x F**  
Montageplatte „2“ für  
Leinwandgehäuse



**2x G**  
Deckenmontageplatten



**12x H**  
Muttern M8



**4x I**  
Gewindestangen  
M8x1000mm



**4x J**  
Bundmuttern M8



**8x K**  
Unterlegscheiben  
Ø25x2 M8



**4x L**  
Rundkopfschrauben  
M4x12mm



**6x M**  
Senkkopfschrauben  
M4x10mm



**10x N**  
Selbstsichernde Muttern M4

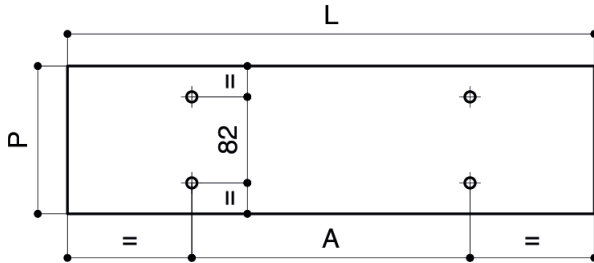


**4x O**  
Flachkopfschrauben  
M4x6 mm



## ABMESSUNGEN

Ausschnittsmaße und Befestigungspunkte in der (Zwischen-) decke:



Abmessungen der Befestigungspunkte der Deckenmontageplatten:

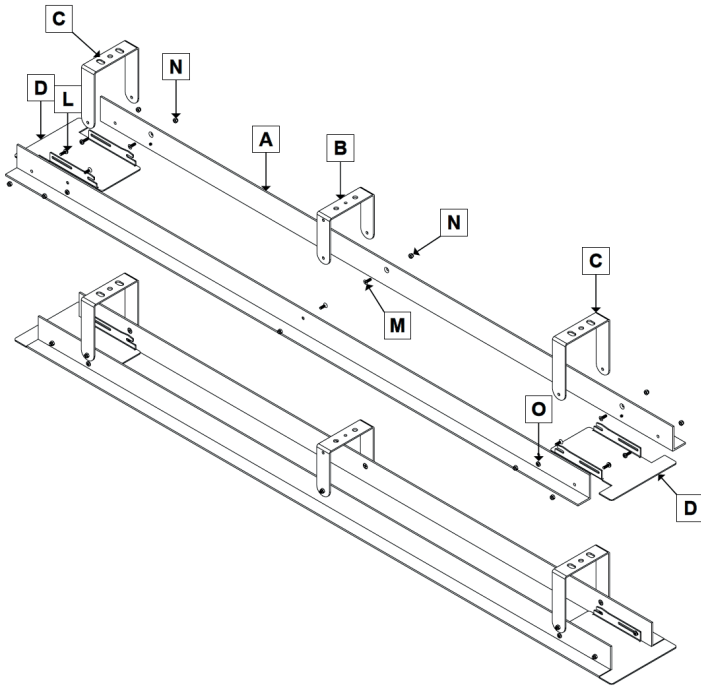
Modell	A (mm)	B (mm)
<b>Motor Expert</b> (Standard inkl. 50 mm schwarzen Rändern)	Breite Projektionsfläche + 215	82
<b>Motor Expert</b> (ohne schwarze Ränder)	Breite Projektionsfläche + 115	82
<b>Motor Expert Tensioned</b>	Breite Projektionsfläche + 405	82

Abmessungen des Deckenausschnitts in der Zwischendecke:

Modell	L (mm)	P (mm)
<b>Motor Expert</b> (Standard inkl. 50 mm schwarzen Rändern)	Breite Projektionsfläche + 465	130
<b>Motor Expert</b> (ohne schwarze Ränder)	Breite Projektionsfläche + 365	130
<b>Motor Expert Tensioned</b>	Breite Projektionsfläche + 655	130

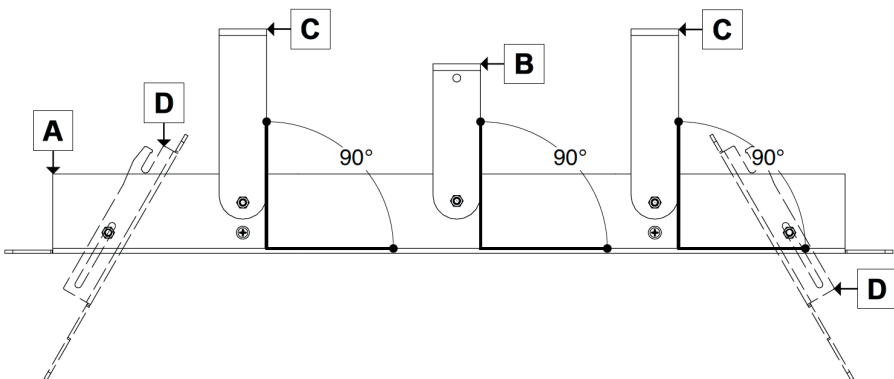
Alle Maße sind in mm angegeben.

## MONTAGE EINBAURAHMEN



Stellen Sie sicher, dass die Teile **B** und **C** genau senkrecht zu Teil **A** montiert werden.

Achten Sie darauf, dass die Schraubverbindung zwischen **N** und **L** so ausgeführt wird, dass die Revisionsklappe **D** beweglich bleibt.





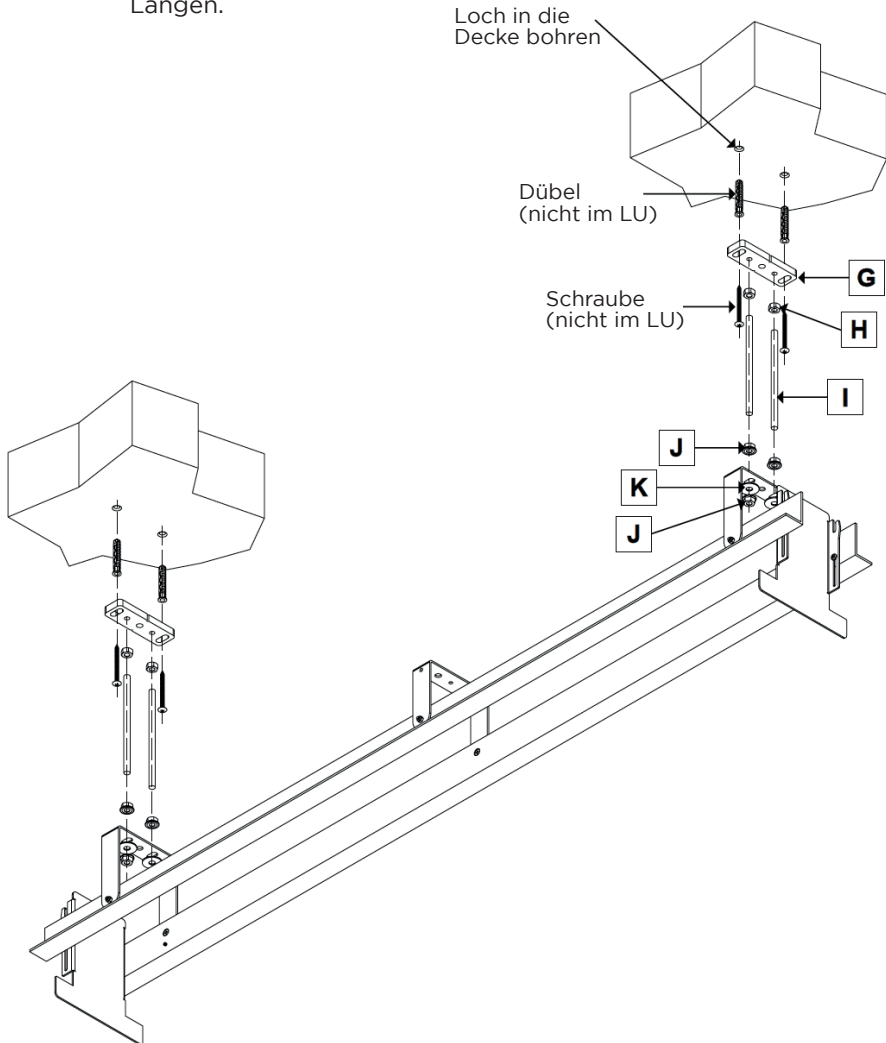
## MONTAGE AN DER DECKE



Der Installateur muss für das Tragwerk geeignete Dübel (nicht im Lieferumfang enthalten) für die Befestigung der Deckenmontageplatten an der oberen Decke verwenden.

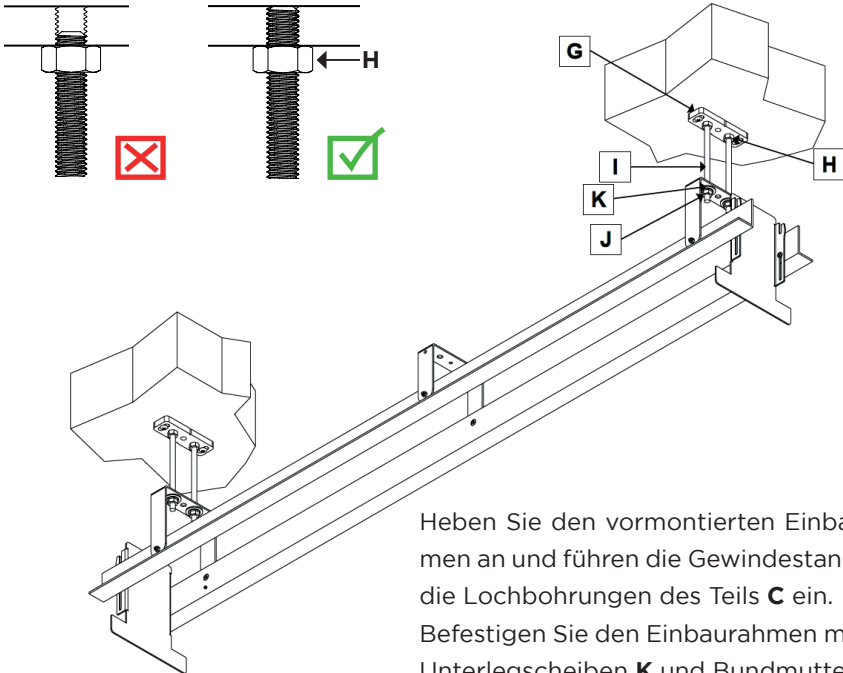
Die Gewindestangen müssen bauseitig auf die gewünschte Länge eingekürzt werden.

Beachten Sie dafür die auf Seite 9 angegebenen Min. und Max. Längen.



Um die Gewindestange **I** an der Deckenmontageplatte **G** zu befestigen, drehen Sie eine Mutter **H** mindestens 20 mm auf den oberen Teil der Gewindestange. Schrauben Sie die Gewindestangen in die Deckenmontageplatten bis zum Anschlag ein (mindestens 10 mm!).

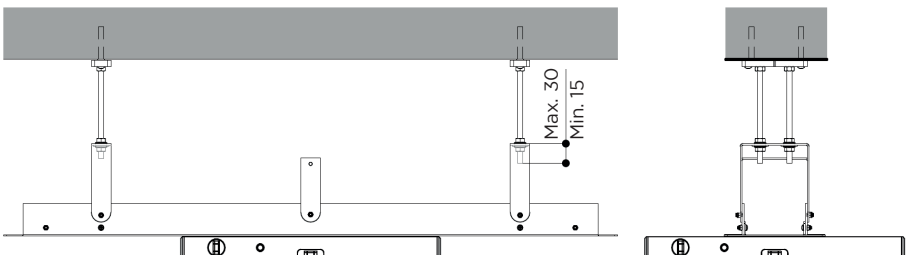
Ziehen Sie anschließend die Mutter fest.



Heben Sie den vormontierten Einbaurahmen an und führen die Gewindestangen in die Lochbohrungen des Teils **C** ein. Befestigen Sie den Einbaurahmen mit den Unterlegscheiben **K** und Bundmuttern **J**.



Stellen Sie sicher, dass der untere Teil des Einbaurahmens perfekt in Waage ist. Eine nicht nivellierte Installation des Einbaurahmens führt zu Fehlfunktionen und Schäden an der Leinwand.

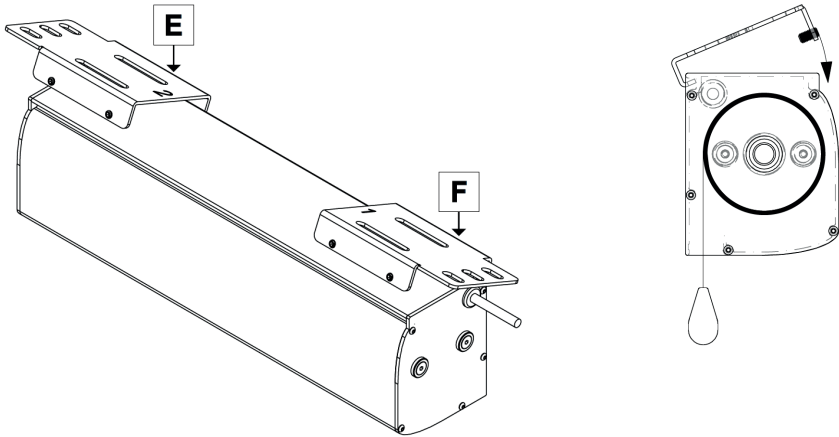


## MONTAGE LEINWAND AN DEM EINBAURAHMEN

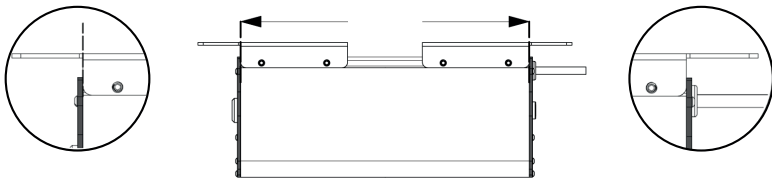


Bevor Sie mit der Montage der Leinwand fortfahren, befestigen Sie die Montageplatten **E** und **F**, wie in der Zeichnung unten dargestellt.

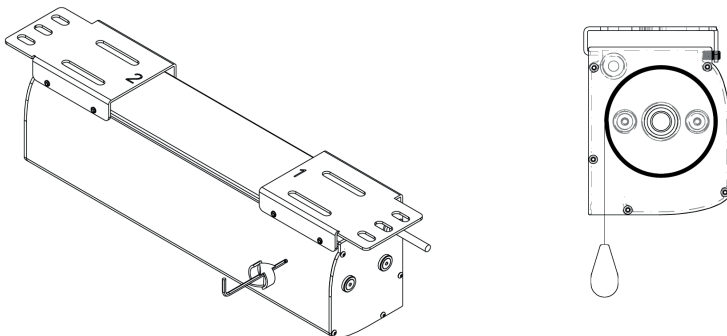
Es ist **WICHTIG**, die rechte Platte auf der rechten Seite zu montieren.



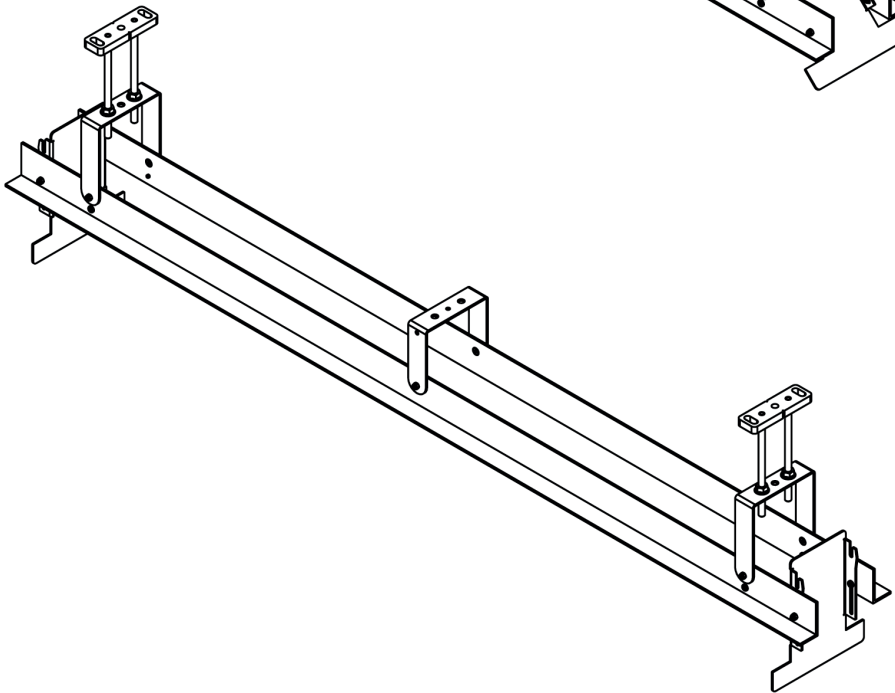
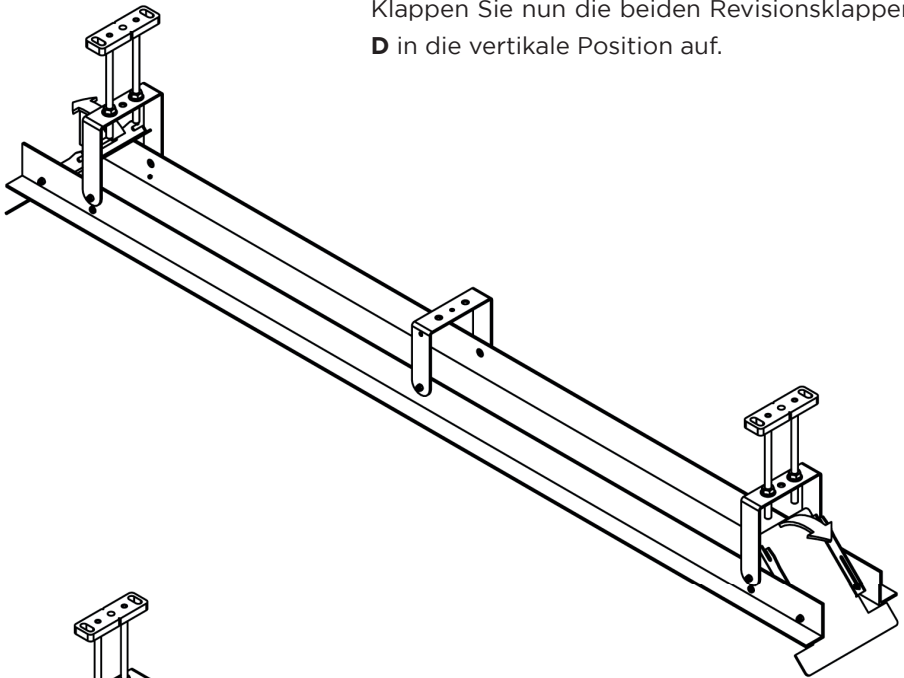
Stellen Sie vor dem Befestigen der Schrauben sicher, dass die Montageplatten **E** und **F** am äußersten Ende des Leinwandgehäuses positioniert werden.



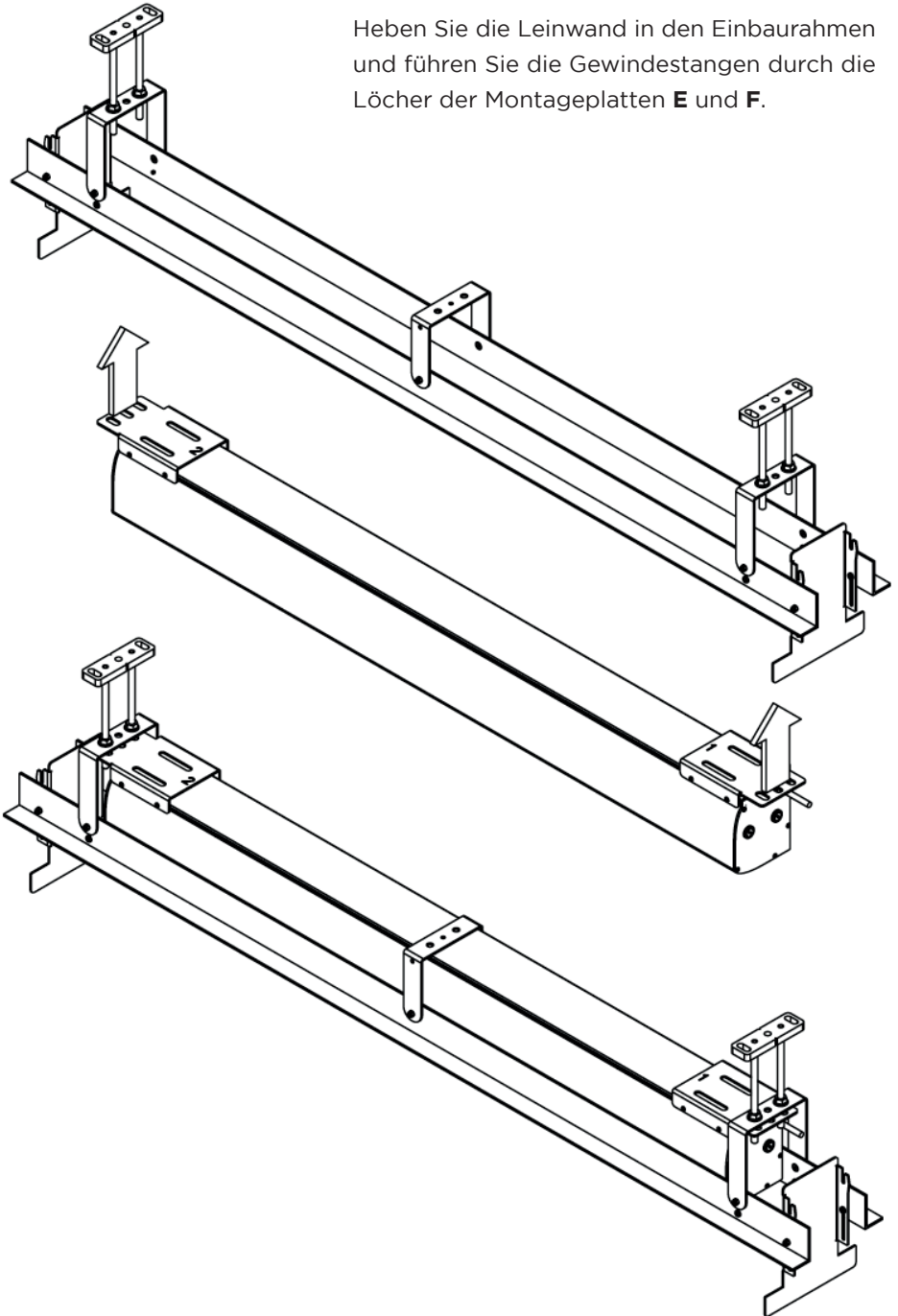
Ziehen Sie nun **ALLE** Schrauben fest an und prüfen Sie, ob beide Montageplatten fest mit dem Leinwandgehäuse verbunden sind.



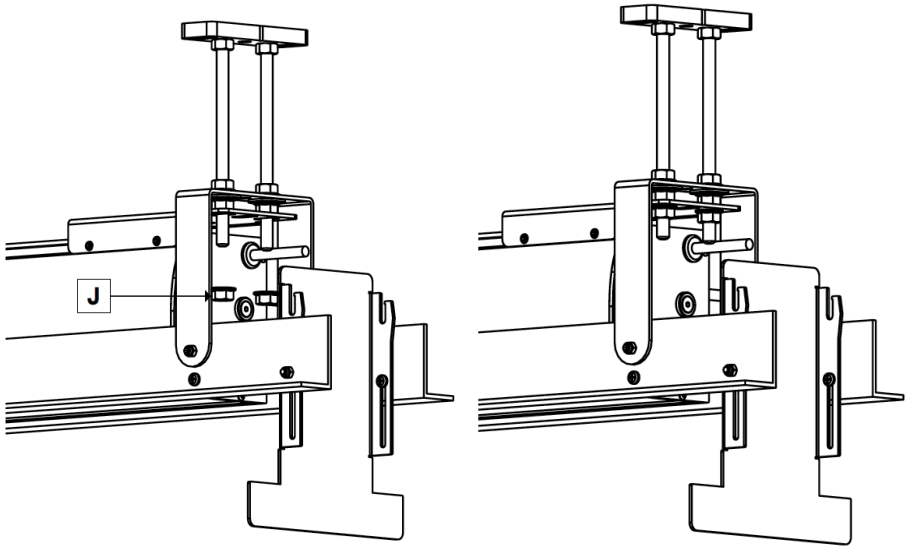
Klappen Sie nun die beiden Revisionsklappen  
**D** in die vertikale Position auf.



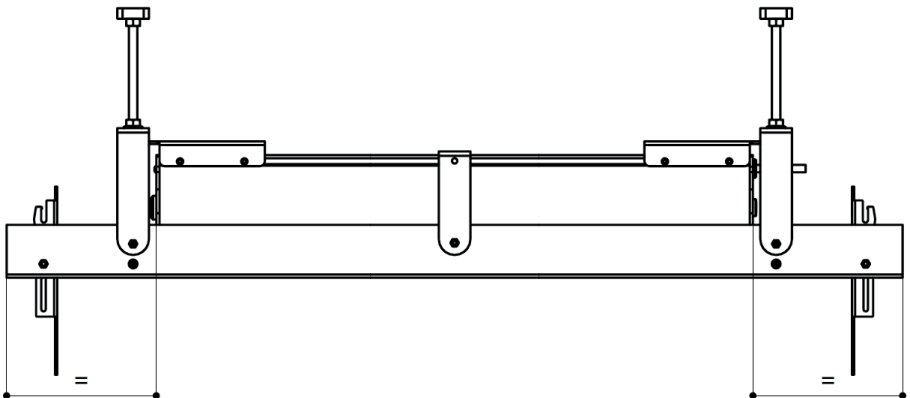
Heben Sie die Leinwand in den Einbaurahmen und führen Sie die Gewindestangen durch die Löcher der Montageplatten **E** und **F**.



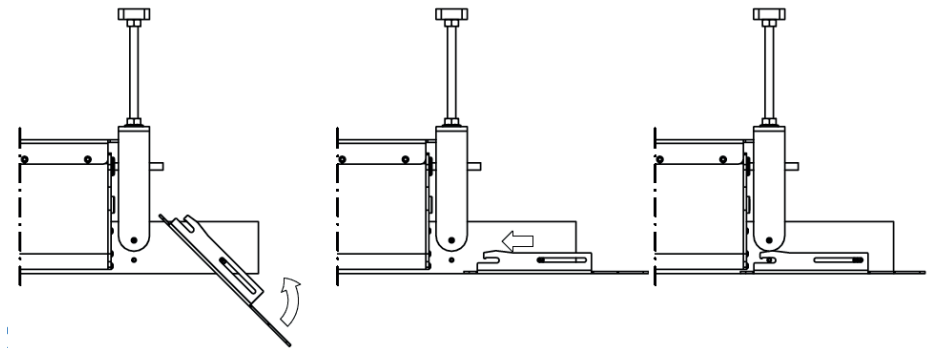
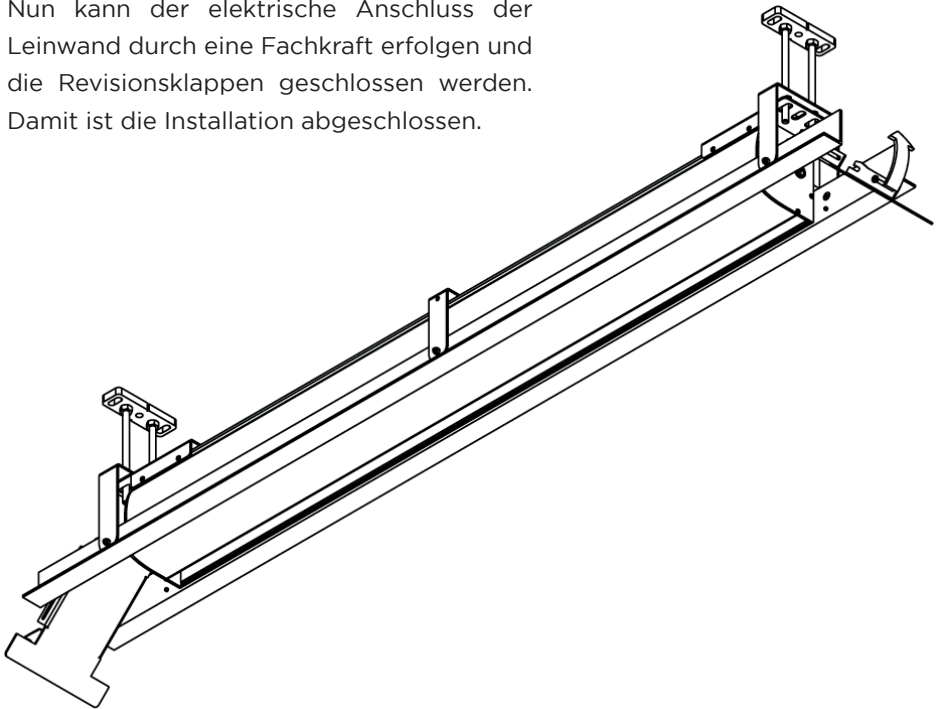
Bestigen Sie die Monatgeplatten an den Gewindestangen mit den Bundmuttern J.



Stellen Sie vor dem Festziehen der Muttern sicher, dass das Gehäuse mittig mit in dem Deckeneinbaurahmen platziert ist. Ziehen Sie nun die Bundmuttern fest.



Nun kann der elektrische Anschluss der Leinwand durch eine Fachkraft erfolgen und die Revisionsklappen geschlossen werden. Damit ist die Installation abgeschlossen.



## INFORMATION ZUR EU KONFORMITÄT

**Hersteller:** celexon Europe GmbH  
**Adresse:** Gutenbergstraße 2, 48282 Emsdetten, DE  
**Produktname:** celexon Deckeneinbauleinwand Motor Expert

Produkte, die mit dem CE-Zeichen gekennzeichnet sind, entsprechen allen Anforderungen der entsprechenden EU-Direktiven. Die EU-Konformitätserklärung kann unter folgender Adresse heruntergeladen werden:

[www.celexon.de/zertifikate](http://www.celexon.de/zertifikate)

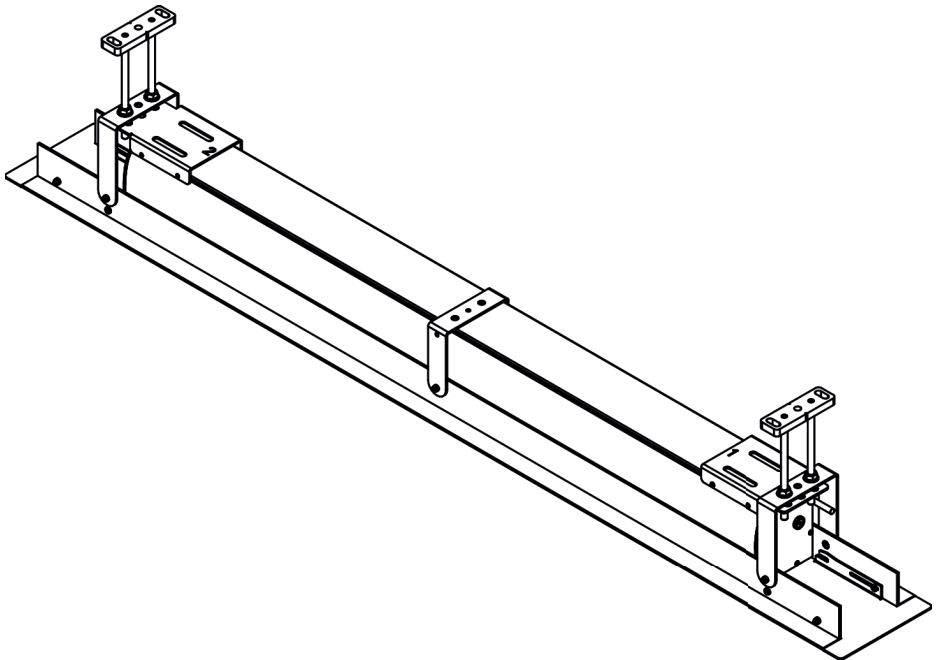


Das Symbol weist auf die getrennte Rücknahme elektrischer und elektronischer Geräte in EU-Ländern hin. Bitte werfen Sie das Gerät nicht in den Hausmüll. Informieren Sie sich über das in Ihrem Land gültige Rücknahmesystem und wenden Sie sich bei Fragen zum Entsorgungsprozess an Ihre Kommune oder Ihre örtliche Wert- und Schadstoffsammelstelle.



# Operating instructions

## celexon Electric ceiling recessed projection screen Expert



Thank you for purchasing this product. For optimum performance and safety, please read these instructions carefully before connecting or operating the product. Please retain these instructions for future reference.

## WARNINGS

The purpose of these operating instructions is to familiarise you with the operation of this product. Keep the manual in a safe place so that you can refer to it at any time.

- Before installation, please refer to the data sheet for further safety and use instructions.
- Do not start installation until you have read and understood the complete operating instructions.
- Carry out the installation with another person to ensure safe installation.
- Remove the product from its packaging and remove all packaging material. Make sure that there is no packaging material on or in the product. If you notice any damage to the packaging, also check whether there is any damage to the product. If you notice any external damage to the unit or any unexpected or unusual functioning, do not use the product any further. Contact the retailer where you purchased the product immediately, or celexon directly (Web: [www.celexon.co.uk](http://www.celexon.co.uk), Mail: [info@celexon.co.uk](mailto:info@celexon.co.uk)) for further information.
- To ensure trouble-free operation, the product may only be used indoors. It is NOT suitable for outdoor use.
- The use of the screen and accessories is forbidden to children under 16 years of age.
- Ensure that no children play with the screen or are in the vicinity without supervision.
- Conversion or modification of the product impairs product safety.
- **Caution: Risk of injury!** Never open the product without authorisation. Never carry out repairs yourself!
- Do not use the product near leaking gas, water or in a dusty environment.
- Handle the product with care. It can be damaged by knocks, blows or falling from even a small height.
- Keep the product away from moisture and heat.
- Never immerse the product in water or other liquids.
- Use the product only in its intended manner. Any use for any other purpose may damage the product or its surroundings.
- Tighten the screws but do not overtighten them. Tightening too tight (e.g. by using a cordless screwdriver) can cause damage and affect the secure hold of the screen.
- Suspended loads must be checked for strength and load-bearing capacity at least twice a year.

- Children should not use the screen or play under it unsupervised.
- **Caution: Risk of injury!** The unit closes flush and firmly, keep fingers, hands or other small parts away from the opening.
- All supply lines and cables must not be subjected to additional loads and must be laid in such a way that they are not damaged or crushed.
- Failure to observe the above instructions may result in personal injury and damage to the product or equipment connected to it. Incorrect installation or use may also invalidate the warranty.
- If you are unsure about the use of the product, please contact your specialist personnel, your dealer or celexon directly (Web: [www.celexon.co.uk](http://www.celexon.co.uk), Mail: [info@celexon.co.uk](mailto:info@celexon.co.uk)).
- Technical changes and errors excepted.

The manufacturer accepts no responsibility for damage to property or personal injury, if the screen is used outside the recommended specifications, or in the event of improper installation. **Do not use this screen in the vicinity of heaters or air conditioners. Also, do not mount the product in direct sunlight or in front of a window.** Due to the temperature-sensitive PVC surface, the projection screen fabric may be permanently damaged.

We recommend that you wait approx. 2 hours after delivery before installing the projection screen. This will allow the screen to acclimatise, especially if it is moved from a cold to a warm environment or vice versa.

**Please avoid any stains on the surface of the canvas.** These may not be able to be removed.

The **positions of the end points** are already optimally set at the factory and should not be changed. Especially with motorised screens, the entire length of the fabric should always be used in order to achieve the best flatness. An adjustment of a few cm of the end switch-off points should only be made by persons with specialist knowledge and in consultation with the manufacturer. Incorrect adjustment can result in damage to the projection surface.

## **DISCLAIMER**

The information in this document is subject to change without notice by the manufacturer. Changes will be added to subsequent versions of this manual. Errors excepted.

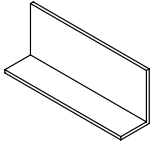
## **TECHNICAL DATA**

Voltage: 220 V~240 V, 50 Hz

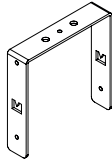
Consumption: 156 W (MAX)  
0.4 W (standby)

## IN THE BOX

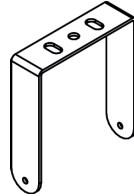
When you open the packaging, please check that **ALL** the components listed below are included. If one or more components are missing, please contact the dealer from whom you purchased the product.



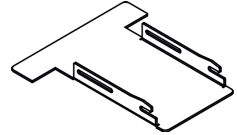
**2x A**  
White long  
„L“ profiles - pre-cut



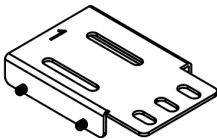
**1x B**  
C-shape mounting bracket



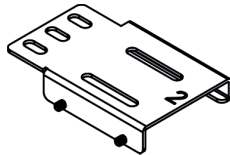
**2x C**  
Structural C-shape  
mounting bracket



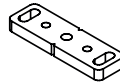
**2x D**  
Access panels



**1x E**  
Mounting plate „1“ for  
screen housing



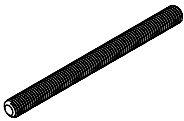
**1x F**  
Mounting plate „2“ for  
screen housing



**2x G**  
Ceiling mounting plates



**12x H**  
M8 nuts



**4x I**  
Threaded rods  
M8x1000 mm



**4x J**  
Collar nuts M8



**8x K**  
Washers  
Ø25x2 M8



**4x L**  
Round head screws  
M4x12mm



**6x M**  
Countersunk screws  
M4x10 mm



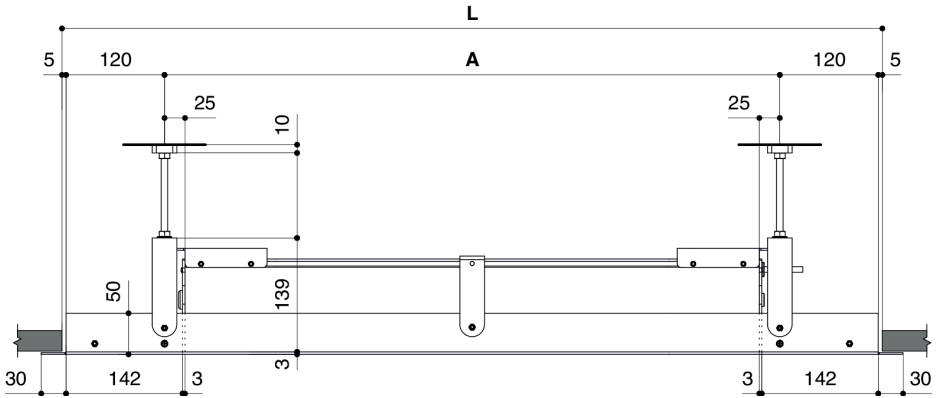
**10x N**  
Self-locking nuts M4



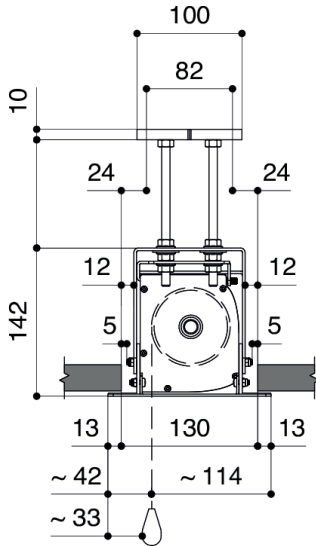
**4x O**  
Button head screws  
M4x6 mm

## DIMENSIONS

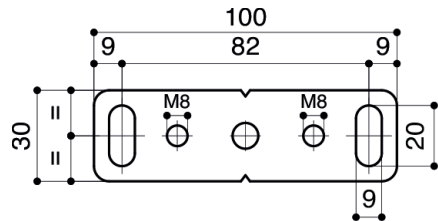
Front view:



Side view:



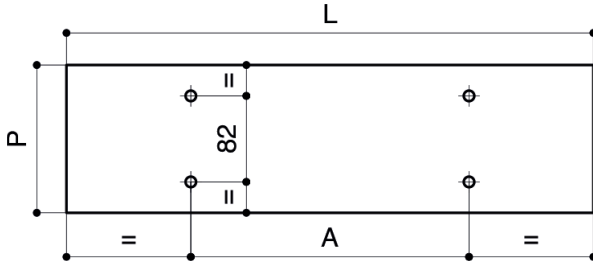
Top view of the ceiling mounting plate:



All dimensions are in mm.

## DIMENSIONS

Cut-out dimensions for false ceiling and fixing points:



Dimensions of the mounting points of the ceiling mounting plates:

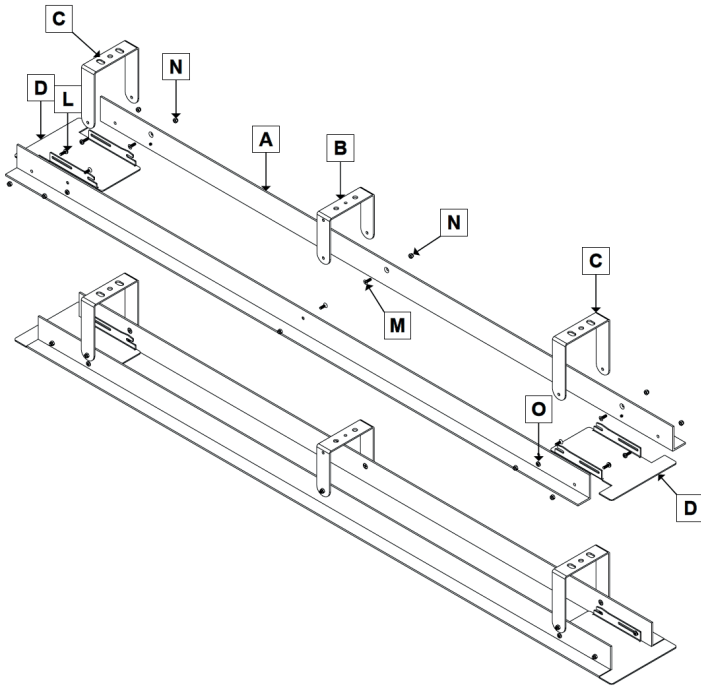
Model	A (mm)	B (mm)
<b>Electric Expert</b> (standard incl. 50 mm black edges)	Viewing area width + 215	82
<b>Electric Expert</b> (without black borders)	Viewing area width + 115	82
<b>Electric Expert Tensioned</b>	Viewing area width + 405	82

Dimensions of the ceiling cut-out in the false ceiling:

Model	L (mm)	P (mm)
<b>Electric Expert</b> (standard incl. 50 mm black edges)	Viewing area width + 465	130
<b>Electric Expert</b> (without black borders)	Viewing area width + 365	130
<b>Electric Expert Tensioned</b>	Viewing area width + 655	130

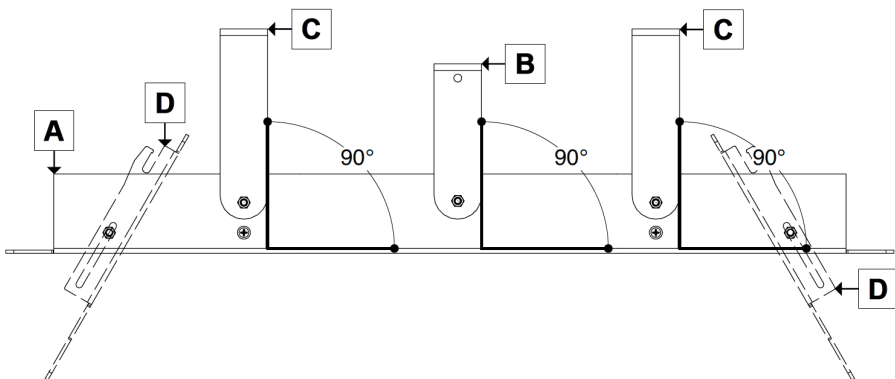
All dimensions are in mm.

## INSTALLATION INSTALLATION FRAME



Make sure that parts **B** and **C** are assembled at right angles to part **A**.

Make sure that the screw connection between **N** and **L** is loose enough that the access panel **D** remains movable.



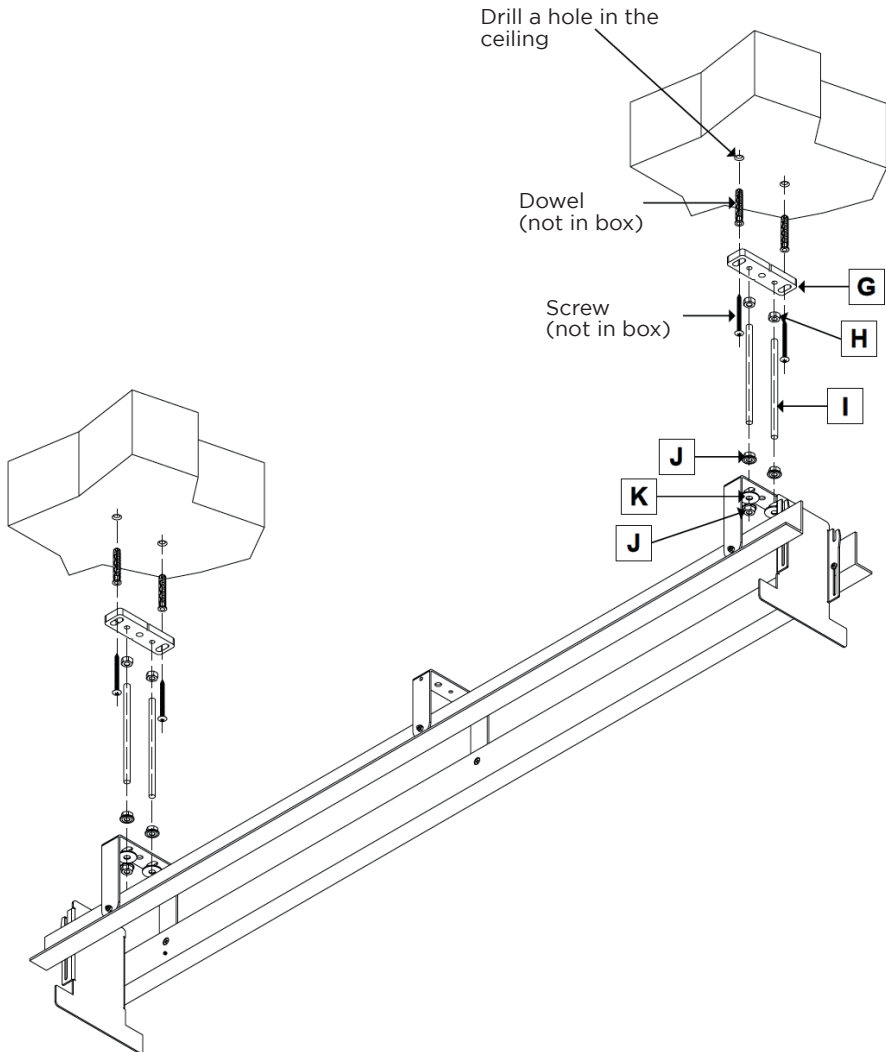


## MOUNTING ON CEILING



The installer must use suitable dowels for the supporting structure (not included in the box) for fastening the ceiling mounting panels to the upper ceiling.

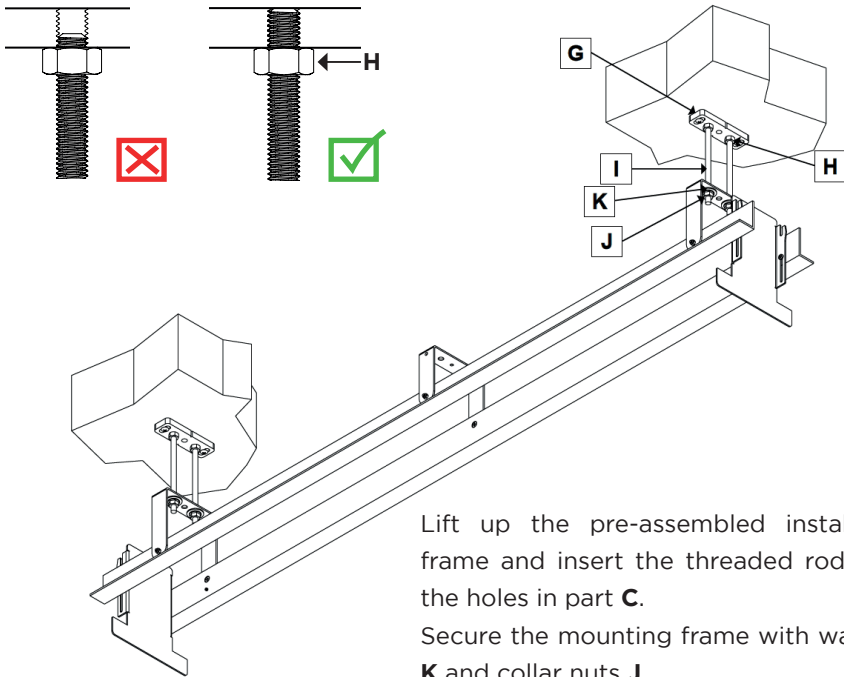
The threaded rods must be shortened to the desired length on site. Observe the min. and max. lengths given on page 9.



To fix the threaded rod **I** to the ceiling mounting plate **G**, turn nut **H** at least 20 mm onto the upper part of the threaded rod.

Screw the threaded rods into the ceiling mounting plates as far as they will go (at least 10 mm!).

Then tighten the nut.

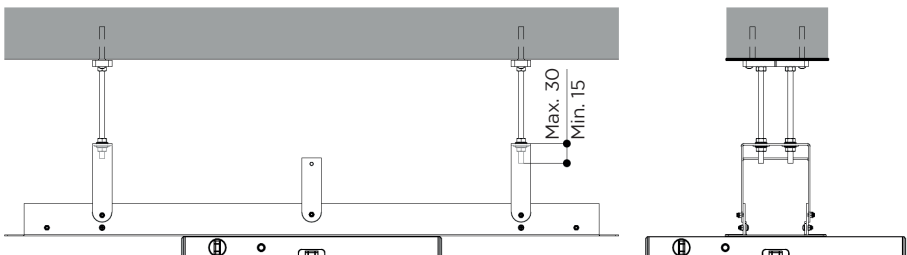


Lift up the pre-assembled installation frame and insert the threaded rods into the holes in part **C**.

Secure the mounting frame with washers **K** and collar nuts **J**.



Make sure that the lower part of the mounting frame is perfectly in balance. An installation of the mounting frame that is not levelled will result in malfunction and damage to the screen.

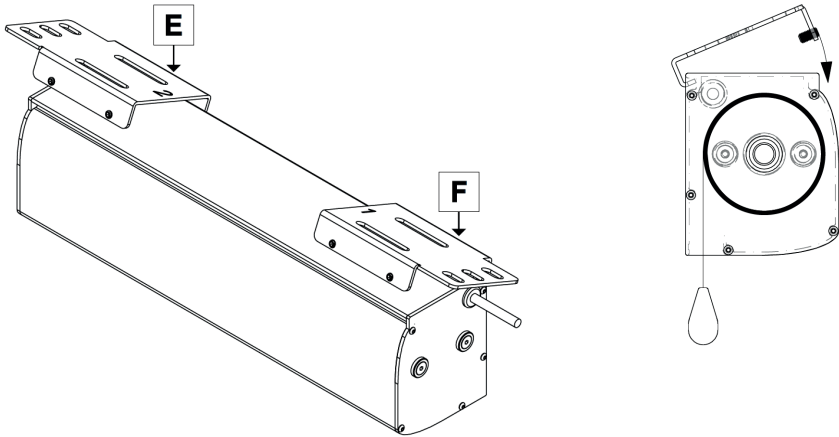


## MOUNTING ON THE MOUNTING FRAME

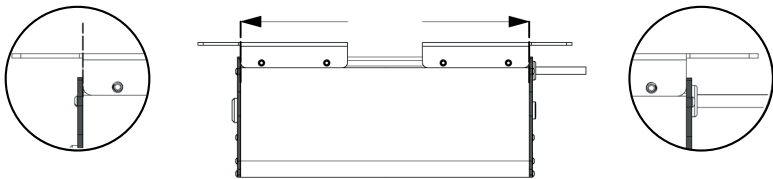


Before continuing with the installation of the screen, attach the mounting plates **E** and **F** as shown in the drawing.

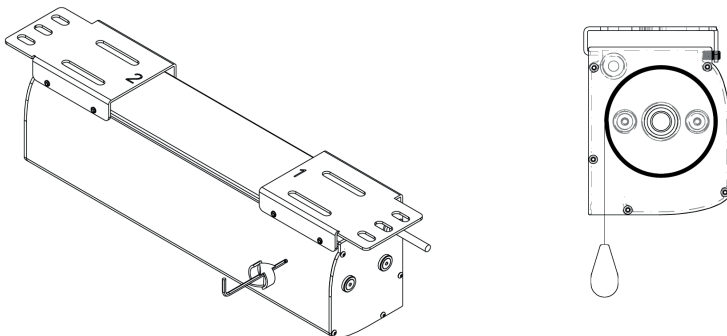
It is **IMPORTANT** to mount the right plate on the right side.



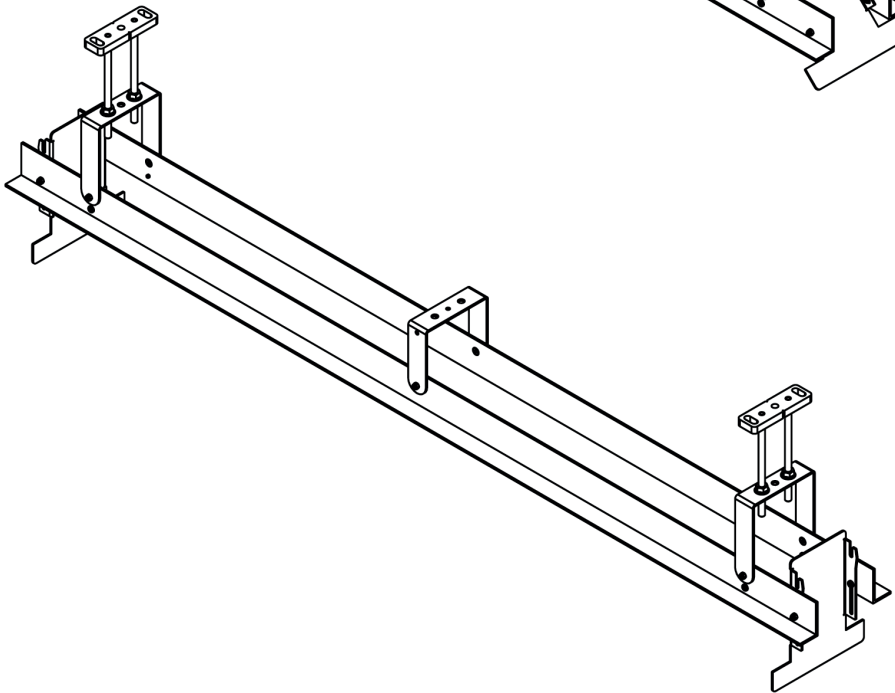
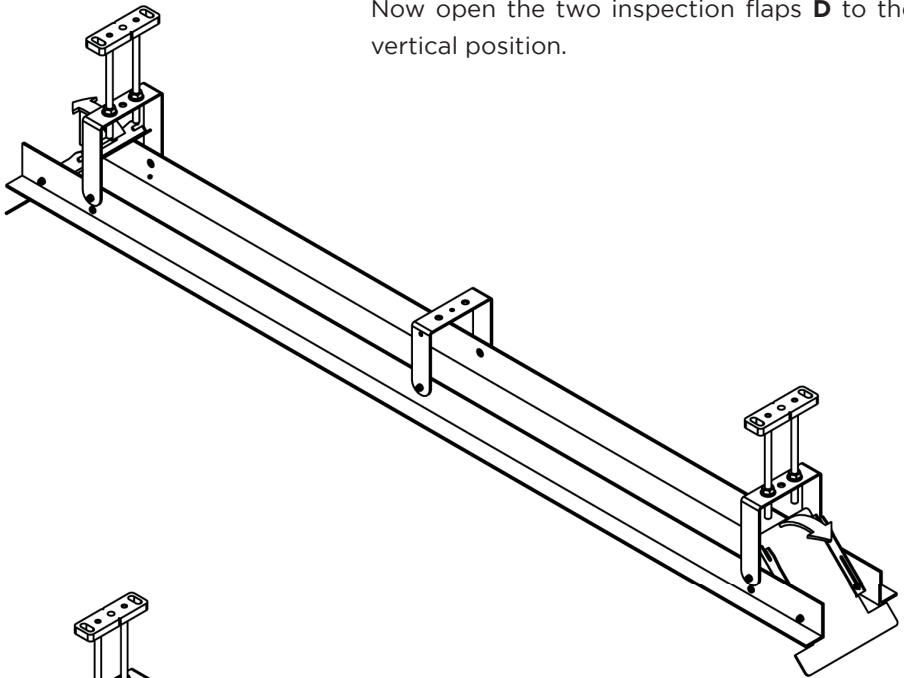
Before fixing the screws, make sure that the mounting plates **E** and **F** are positioned at the far end of the screen housing.



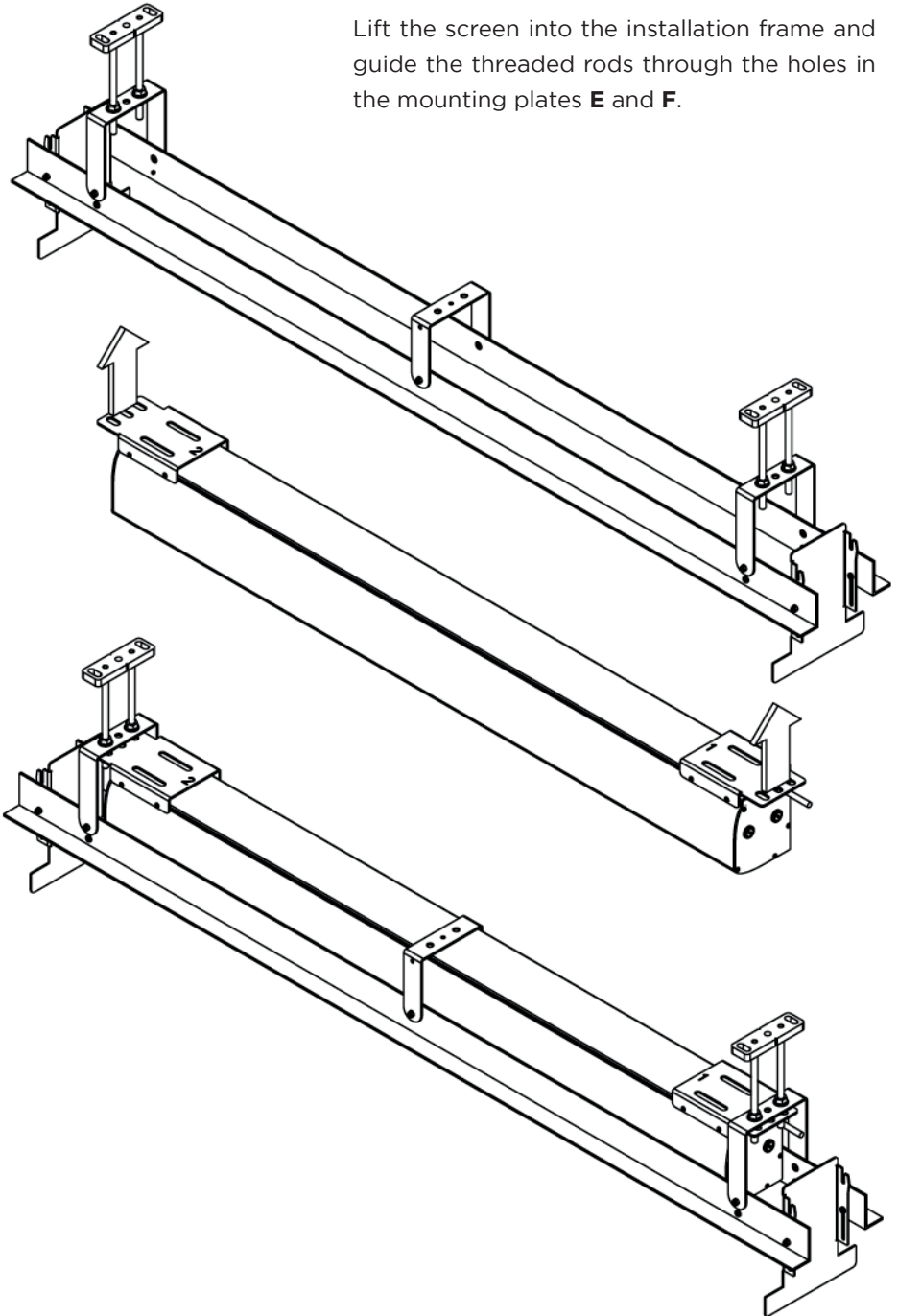
Now tighten **ALL** screws and check that both mounting plates are firmly connected to the screen housing.



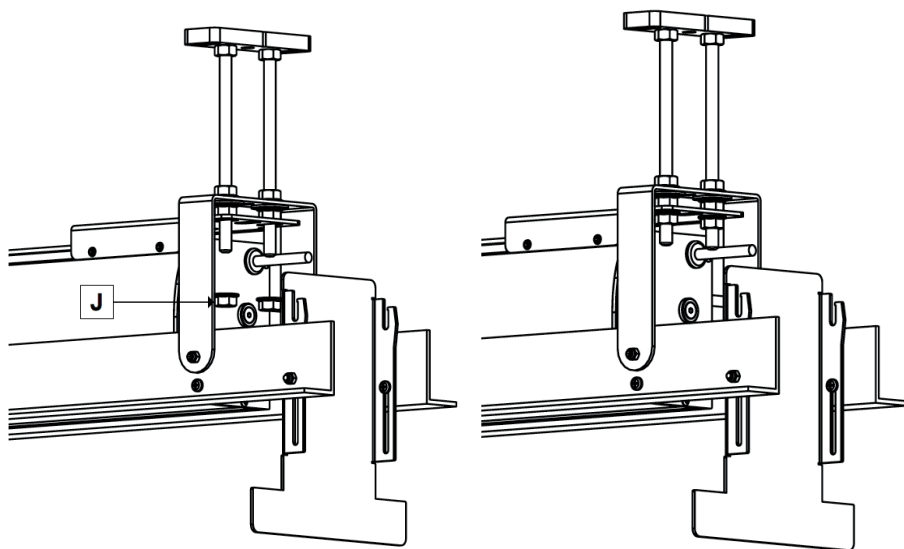
Now open the two inspection flaps **D** to the vertical position.



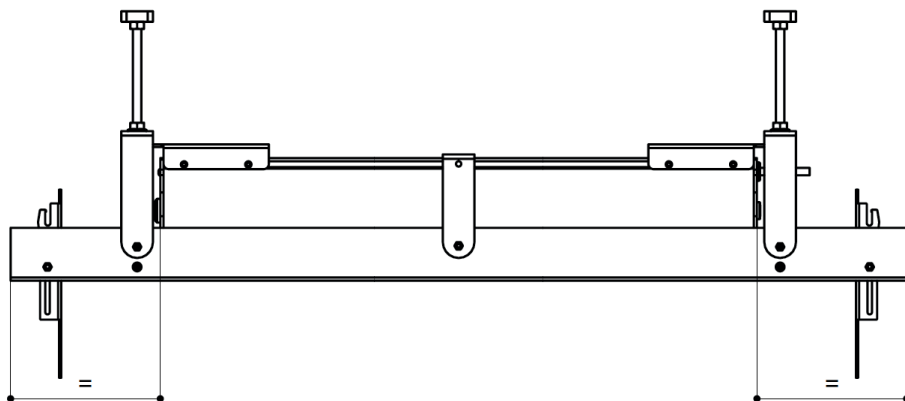
Lift the screen into the installation frame and guide the threaded rods through the holes in the mounting plates **E** and **F**.



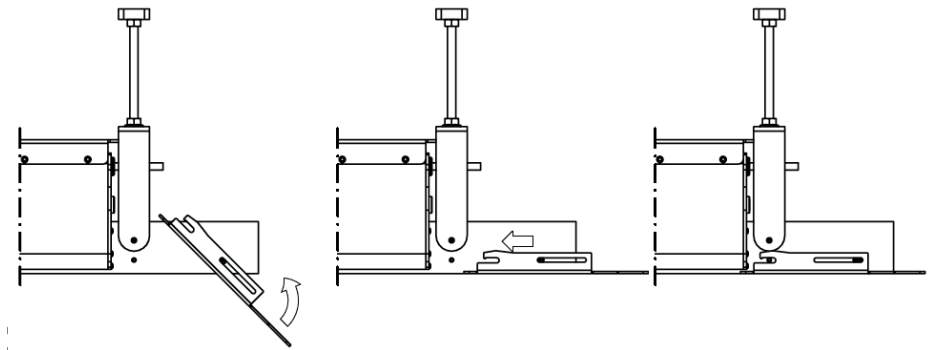
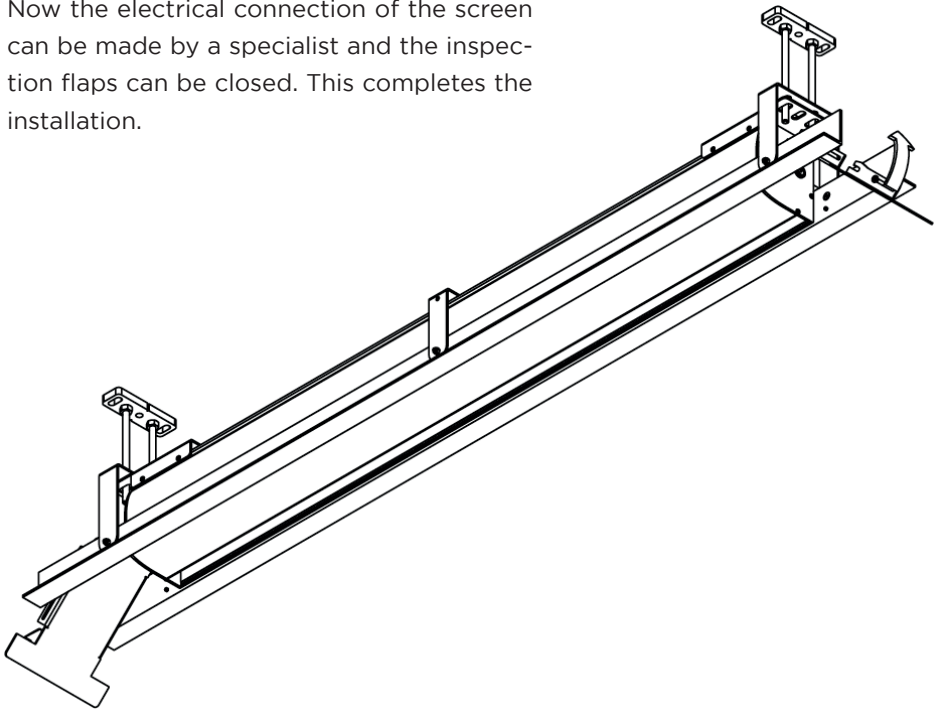
Attach the mounting plates to the threaded rods with the collar nuts **J**.



Before tightening the nuts, make sure that the enclosure is centred in the ceiling mounting frame. Now tighten the collar nuts.



Now the electrical connection of the screen can be made by a specialist and the inspection flaps can be closed. This completes the installation.



## INFORMATION ON EU CONFORMITY

**Manufacturer:** celexon Europe GmbH  
**Address:** Gutenbergstraße 2, 48282 Emsdetten, DE  
**Product name:** celexon ceiling recessed screen Electric Expert

Products that are marked with the CE mark meet all requirements of the relevant EU directives. The EU declaration of conformity can be downloaded from the following address: [www.celexon.de/zertifikate](http://www.celexon.de/zertifikate)



The symbol indicates the separate collection of electricals in EU countries. Please do not throw the appliance into the household waste. Find out about the take-back system in force in your country and if you have any questions about the disposal process, contact your local authority or your local recycling and hazardous waste collection centre.



## INFORMATION ON UK CONFORMITY

**Manufacturer:** celexon Europe GmbH  
**Address:** Gutenbergstraße 2, 48282 Emsdetten, DE  
**Product name:** celexon ceiling recessed screen Electric Expert

Products that are marked with the UKCA mark meet all requirements of the relevant UK directives. The UK declaration of conformity can be downloaded from the following address: [www.celexon.de/zertifikate](http://www.celexon.de/zertifikate)

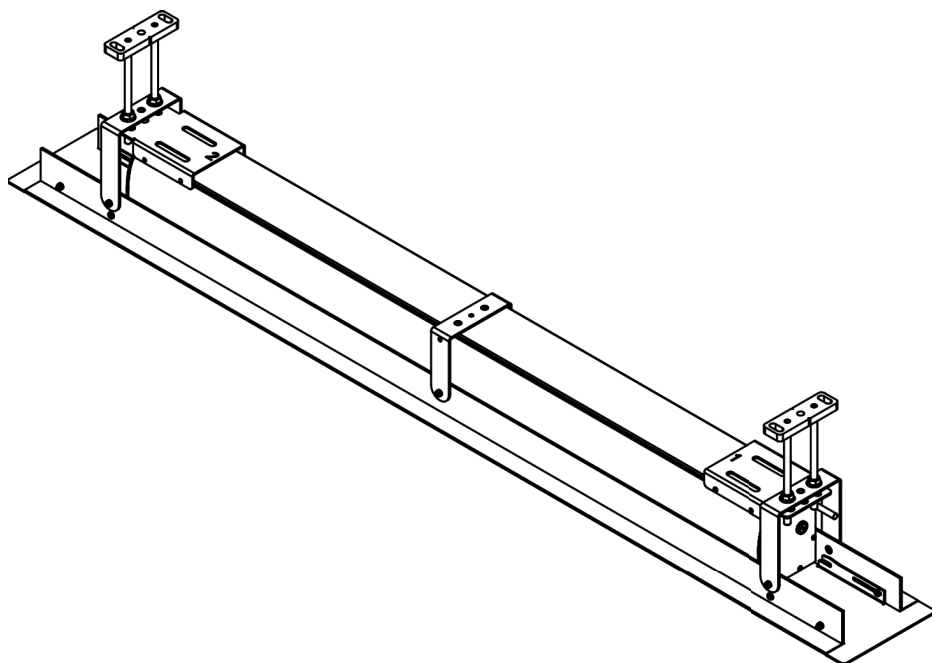


The symbol indicates the separate collection of electricals in EU countries. Please do not throw the appliance into the household waste. Find out about the take-back system in force in your country and if you have any questions about the disposal process, contact your local authority or your local recycling and hazardous waste collection centre.



# Manuel d'utilisation

## Écran encastrable au plafond celexon Motorisé Expert



Nous vous remercions d'avoir acheté cet article.

Pour des performances et une sécurité optimales, veuillez lire attentivement ces instructions avant d'installer ou d'utiliser ce produit. Veuillez conserver ce manuel pour une utilisation ultérieure.

## AVERTISSEMENTS

Ce mode d'emploi a pour but de vous familiariser avec le fonctionnement de ce produit. Conservez donc soigneusement ce manuel afin de pouvoir y accéder à tout moment.

- Avant de procéder au montage, veuillez consulter la fiche technique jointe contenant d'autres consignes de sécurité et d'utilisation.
- Ne commencez pas le montage avant d'avoir lu et compris l'intégralité du mode d'emploi.
- Effectuez l'installation avec une autre personne afin de garantir un montage sûr.
- Retirez le produit de son emballage et enlevez tous les matériaux d'emballage. Veillez à ce qu'aucun matériau d'emballage ne se trouve sur ou dans le produit. Si vous constatez des dommages sur l'emballage, vérifiez également si le produit est endommagé. Si vous constatez des dommages extérieurs sur le produit ou un fonctionnement inattendu ou inhabituel, l'écran ne doit plus être utilisé. Contactez immédiatement le revendeur chez qui vous avez acheté le produit ou directement le fabricant celexon (Web : [www.celexon.fr](http://www.celexon.fr), Mail : [info@celexon.fr](mailto:info@celexon.fr)) pour plus d'informations.
- Pour garantir un fonctionnement sans problème, le produit doit être utilisé exclusivement à l'intérieur, il n'est PAS adapté à une utilisation en extérieur.
- L'utilisation de l'appareil et de ses accessoires est interdite aux enfants de moins de 16 ans.
- Veillez à ce que les enfants ne jouent pas avec le produit et ne se trouvent pas à proximité sans surveillance. Les personnes ne doivent pas se tenir sous le produit (charges suspendues).
- Toute transformation ou modification du produit est interdite et porte atteinte à la sécurité du produit !
- **Attention au risque de blessure !** Ne démontez jamais le produit de votre propre chef. N'effectuez jamais de réparations vous-même !
- Ce produit ne doit être utilisé que dans son état d'origine, non modifié et non endommagé.
- N'utilisez pas le produit à proximité d'appareils à gaz ou à eau ou dans un environnement poussiéreux.
- Manipulez le produit avec soin. Il peut être endommagé par des chocs, des coups ou des chutes, même de faible hauteur.
- Gardez le produit à l'abri de l'humidité et de la chaleur.
- Ne plongez jamais le produit dans l'eau ou dans d'autres liquides.
- N'utilisez le produit que de la manière pour laquelle il a été conçu. Toute autre utili

- sation peut entraîner des blessures corporelles, des dommages au produit ou à son environnement.
- Lorsque vous serrez les vis, ne les serrez pas trop. Un serrage excessif (par exemple à l'aide d'une visseuse électrique) peut entraîner des dommages et compromettre la bonne tenue de l'écran.
- Les charges suspendues doivent être contrôlées au moins deux fois par an pour vérifier leur solidité et leur capacité de charge. Faites particulièrement attention aux capuchons latéraux. Ceux-ci ne doivent pas être endommagés ou fissurés, sinon le produit doit être immédiatement démonté, car la charge est entièrement supportée par les capuchons !
- **Attention au risque de blessure !** L'écran se ferme à fleur du carter et fermement en position remontée - tenez vos doigts, vos mains ou d'autres petits objets à l'écart de l'ouverture.
- Tous les fils et câbles d'alimentation ne doivent pas être soumis à une charge supplémentaire et doivent être installés de manière à ne pas être endommagés, écrasés ou pliés.
- Le non-respect des instructions ci-dessus peut entraîner des dommages corporels et endommager le produit ou les appareils qui y sont raccordés. La garantie peut également être annulée en cas d'installation ou d'utilisation incorrecte.
- Si vous avez des doutes sur l'utilisation du produit, contactez le personnel spécialisé, votre revendeur ou le fabricant celexon directement (Web : [www.celexon.fr](http://www.celexon.fr), mail : [info@celexon.fr](mailto:info@celexon.fr)).
- Sous réserve de modifications techniques et d'erreurs.

Le fabricant décline toute responsabilité en cas de dommages matériels ou corporels si l'écran est utilisé en dehors des spécifications recommandées ou s'il n'est pas installé correctement. N'utilisez pas cet écran **à proximité d'un chauffage ou d'un climatiseur**. N'installez pas non plus le produit **à la lumière directe du soleil ou devant une fenêtre**.

En raison de la surface en PVC sensible à la température, la toile de projection peut être endommagée de manière durable.

Nous vous recommandons d'attendre environ 2 heures après la livraison avant de procéder au montage. Cela permet à la toile de s'acclimater ; en particulier lorsque la toile est déplacée d'un environnement froid à un environnement chaud (ou inversement).

Veuillez éviter de faire des tâches sur la surface de la toile. Celles-ci pourraient ne plus pouvoir être enlevées. Remontez toujours la toile après chaque utilisation.

**Les positions des points de butée sont déjà réglées** de manière optimale en usine et ne doivent pas être modifiées. Pour les écrans motorisés en particulier, il convient de toujours utiliser toute la longueur de la toile afin de garantir la meilleure planéité. Un réglage de quelques centimètres des points de butée finaux ne devrait être effectué que par des personnes ayant des connaissances spécialisées et en concertation avec le fabricant. Un mauvais réglage peut endommager l'écran de projection.

## **AVIS DE NON-RESPONSABILITÉ**

Les informations contenues dans ce document peuvent être modifiées sans préavis par le fabricant. Les modifications seront toujours ajoutées dans les versions suivantes de ce manuel. Toute erreur est exclue.

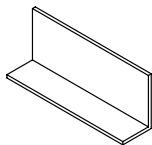
## **DONNÉES TECHNIQUES**

Tension : 220 V-240 V, 50 Hz

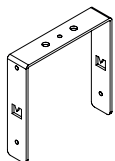
Consommation : 156 W (MAX)  
0.4 W (en veille)

## CONTENU DE LA LIVRAISON

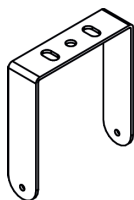
Avant l'installation, veuillez vérifier que **toutes** les pièces mentionnées ci-dessous sont incluses ! S'il manque des pièces, contactez le revendeur chez qui vous avez acheté le produit et attendez que l'installation soit complète.



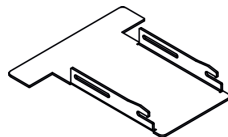
**2x A**  
Profils blancs longs en „L”  
prédécoupés



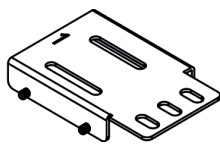
**1x B**  
Équerre de montage en  
forme de C



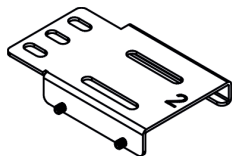
**2x C**  
Équerre de montage en  
forme de C structurée



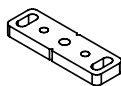
**2x D**  
Trappes d'accès



**1x E**  
Plaque de montage „1”  
pour le carter de l'écran



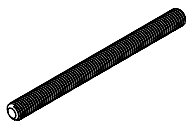
**1x F**  
Plaque de montage „2” pour  
le carter de l'écran



**2x G**  
Plaques de montage  
au plafond



**12x H**  
Écrous M8



**4x I**  
Tiges filetées  
M8x1000 mm



**4x J**  
Écrous à collerette M8



**8x K**  
Rondelles  
Ø25x2 M8



**4x L**  
Vis à tête ronde  
M4x12 mm



**6x M**  
Vis à tête fraisée  
M4x10 mm



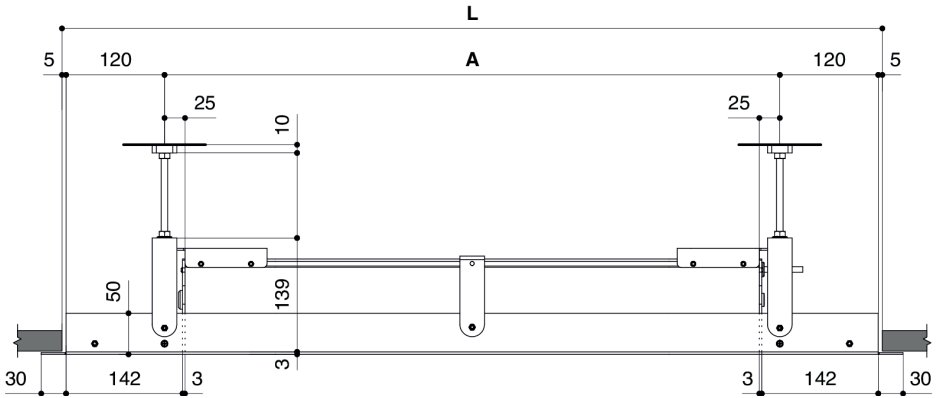
**10x N**  
Écrous autobloquants M4



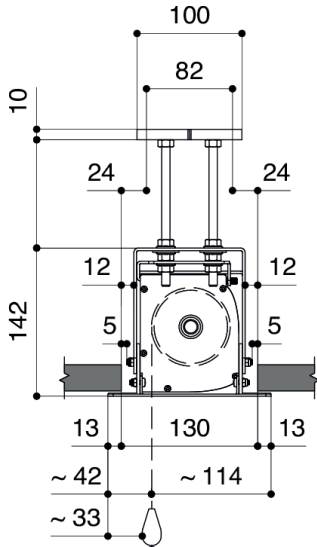
**4x O**  
Vis à tête plate  
M4x6 mm

## DIMENSIONS

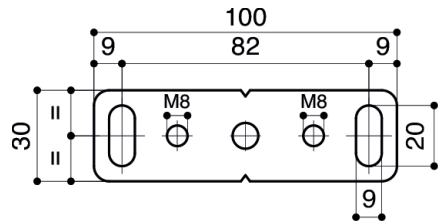
Vue de face :



Vue de côté :



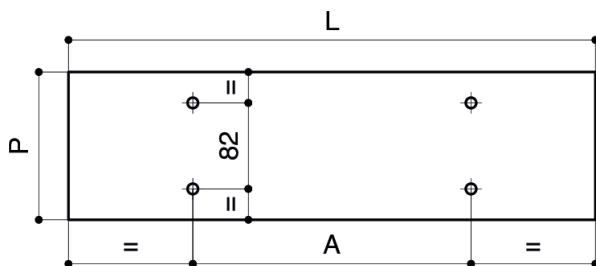
Vue de la plaque de montage au plafond :



Toutes les dimensions sont indiquées en mm.

## DIMENSIONS

Dimensions de la découpe et points de fixation dans le plafond (faux-plafond)



Dimensions des points de fixation des plaques de montage au plafond :

Modèle	A (mm)	B (mm)
<b>Motorisé Expert</b> (standard, avec les bords noirs de 50 mm)	Largeur de la toile de projection + 215	82
<b>Motorisé Expert</b> (sans bords noirs)	Largeur de la toile de projection + 115	82
<b>Motorisé Expert tensionné</b>	Largeur de la toile de projection + 405	82

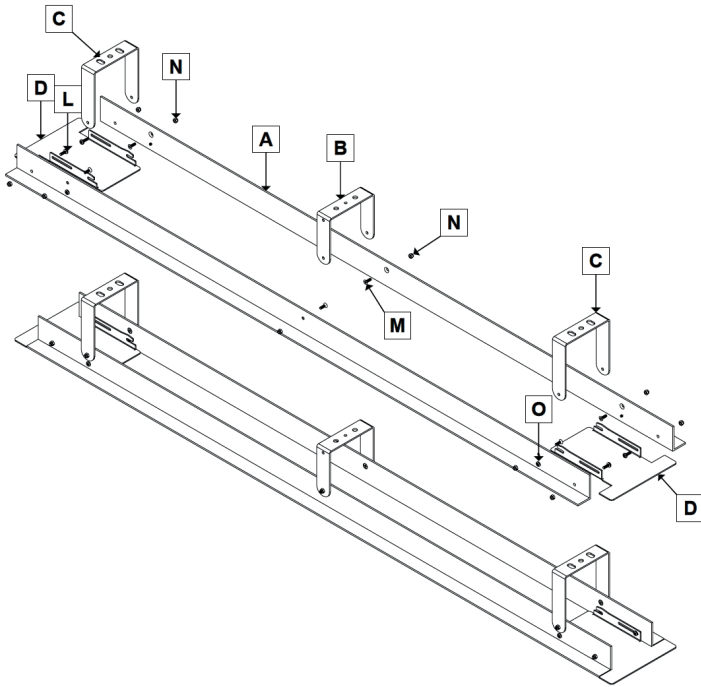
Dimensions de la découpe dans le faux-plafond :

Modèle	L (mm)	P (mm)
<b>Motorisé Expert</b> (standard, avec les bords noirs de 50 mm)	Largeur de la toile de projection + 465	130
<b>Motorisé Expert</b> (sans bords noirs)	Largeur de la toile de projection + 365	130
<b>Motorisé Expert tensionné</b>	Largeur de la toile de projection + 655	130

Toutes les dimensions sont indiquées en mm.

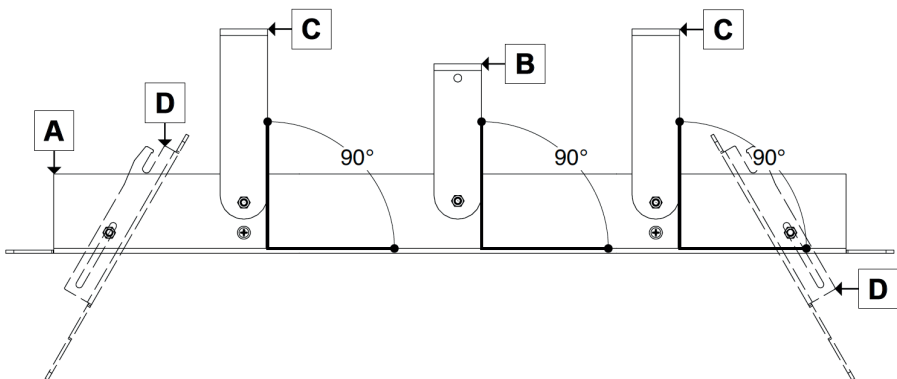


## INSTALLATION DU CADRE DE MONTAGE



Veillez à ce que les pièces **B** et **C** soient montées à angle droit par rapport à la pièce **A**.

Veillez à ce que l'assemblage par vis entre **N** et **L** soit réalisé de manière à ce que la trappe d'accès **D** reste mobile.

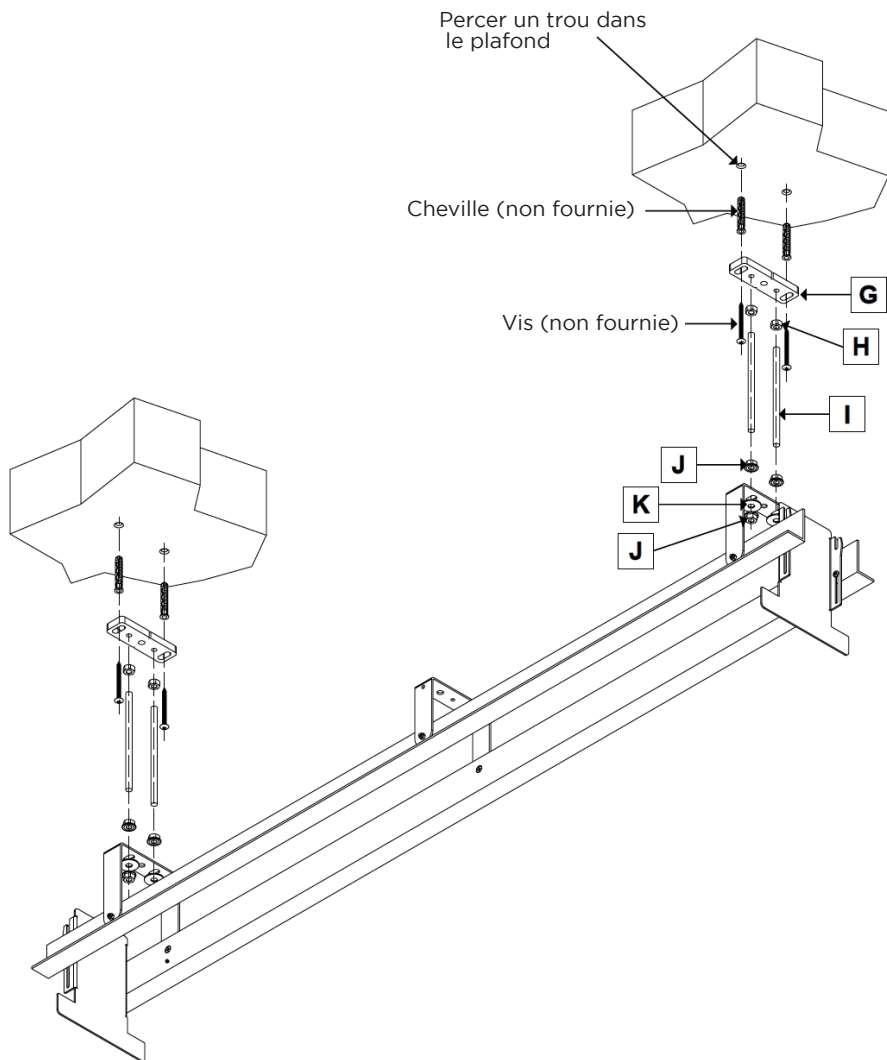


## INSTALLATION AU PLAFOND

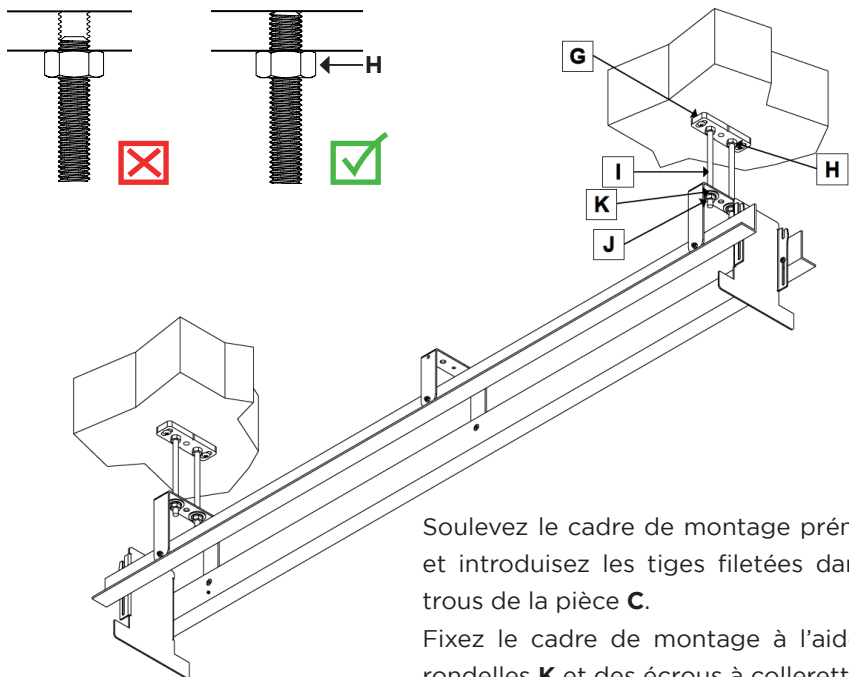


L'installateur doit utiliser des chevilles adaptées à la structure porteuse (non fournies) pour fixer les plaques de montage sur le plafond supérieur.

Les tiges filetées doivent être raccourcies par le client à la longueur souhaitée. Respecter pour cela les longueurs min. et max. indiquées à la page 9.



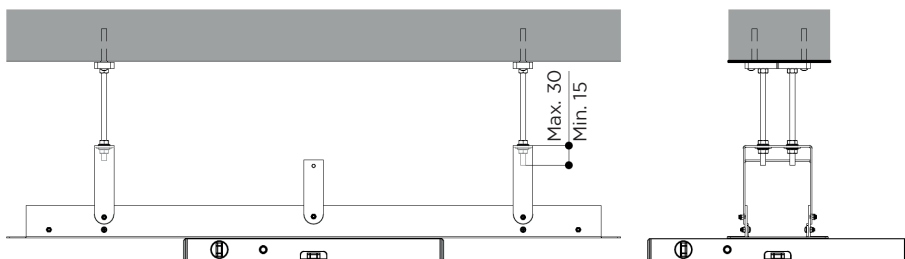
Pour fixer la tige filetée **I** à la plaque de montage au plafond **G**, vissez un écrou **H** d'au moins 20 mm sur la partie supérieure de la tige filetée.  
 Vissez les tiges filetées dans les plaques de montage au plafond jusqu'à la butée (au moins 10 mm !).  
 Serrez ensuite l'écrou.



Soulevez le cadre de montage prémonté et introduisez les tiges filetées dans les trous de la pièce **C**.  
 Fixez le cadre de montage à l'aide des rondelles **K** et des écrous à collerette **J**.



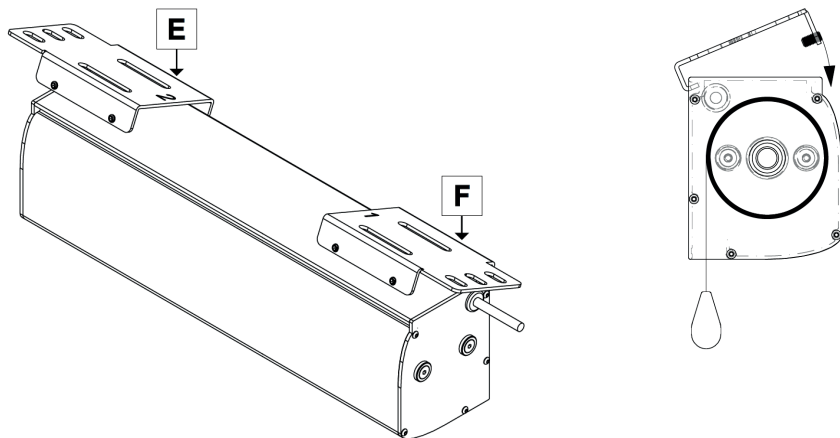
Assurez-vous que la partie inférieure du cadre de montage est parfaitement à niveau. Une mauvaise installation du cadre de montage entraînera des dysfonctionnements et des dommages à l'écran.



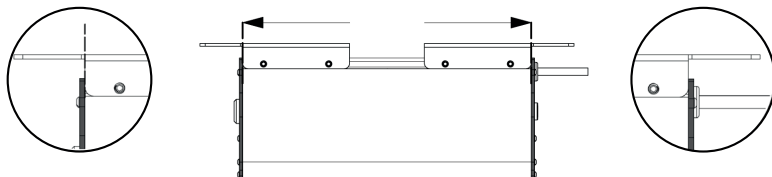
## MONTAGE SUR LE CADRE DE MONTAGE



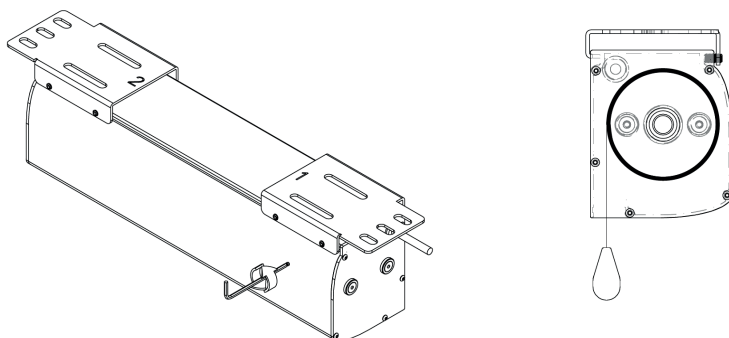
Avant de poursuivre le montage de l'écran, fixez les plaques de montage **E** et **F** comme indiqué sur le dessin ci-dessous. Il est **IMPORTANT** de monter la plaque de droite sur le côté droit.



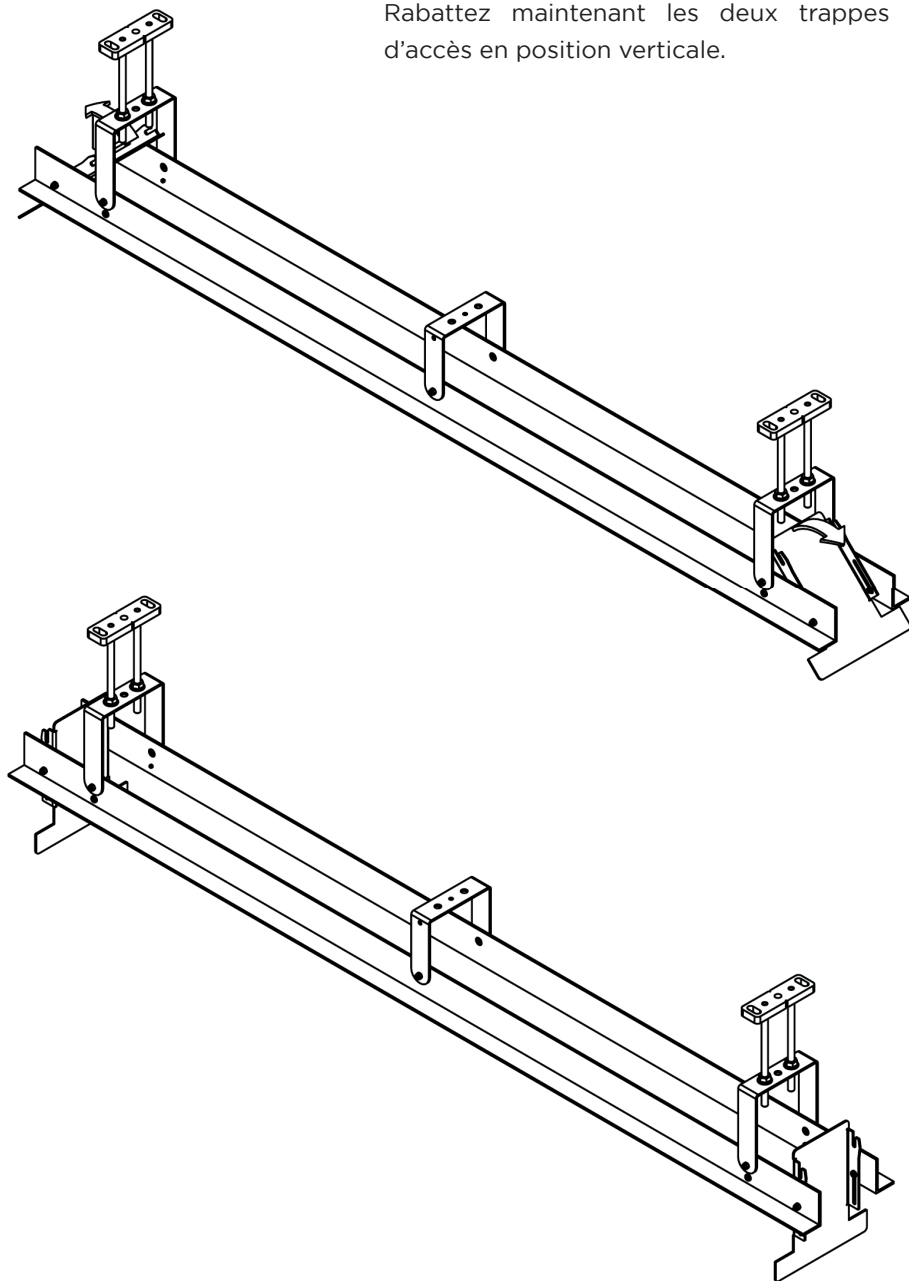
Avant de fixer les vis, assurez-vous que les plaques de montage **E** et **F** sont positionnées à l'extrémité du carter de l'écran.



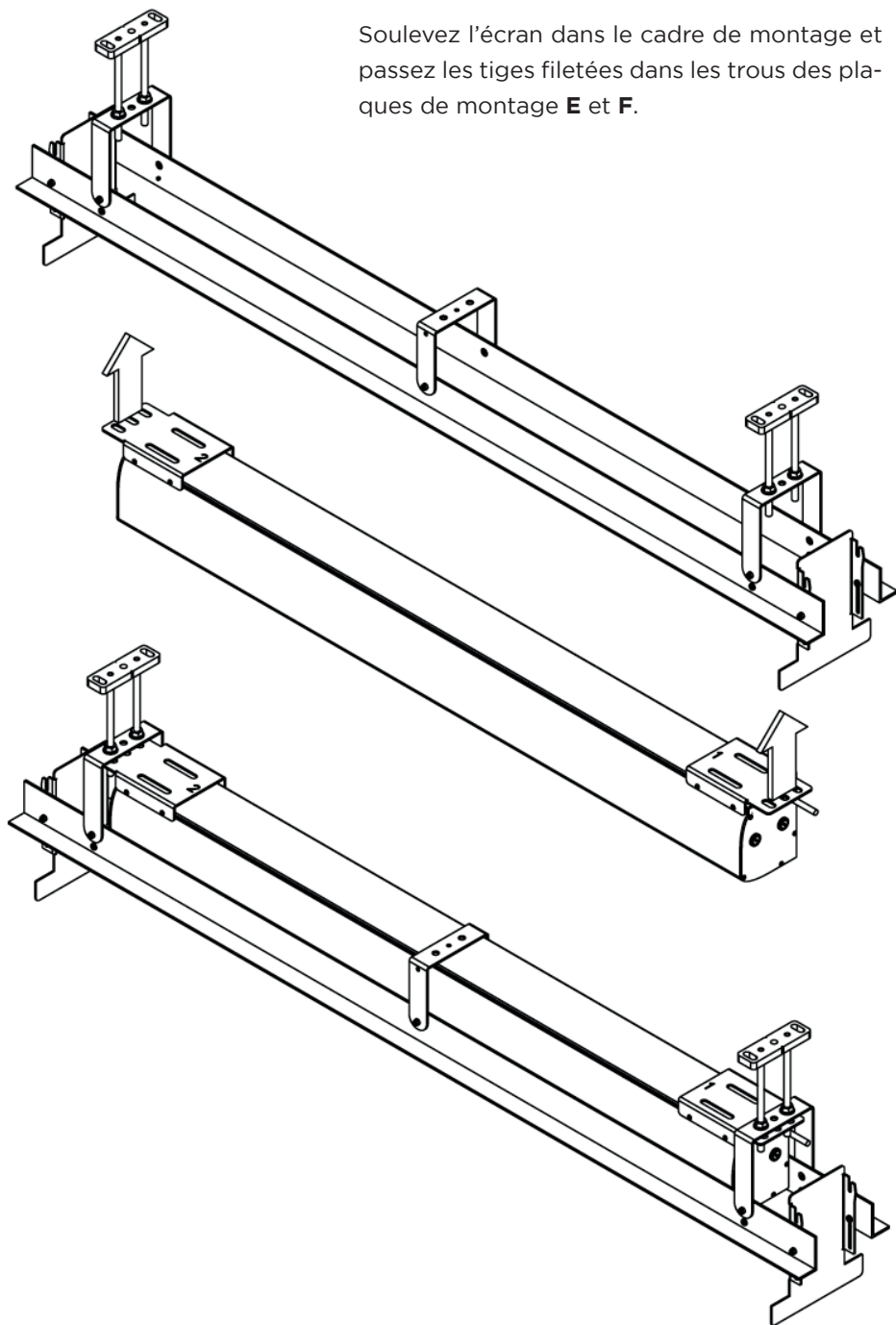
Serrez maintenant fermement **TOUTES** les vis et vérifiez que les deux plaques de montage soient bien fixées au carter de l'écran.



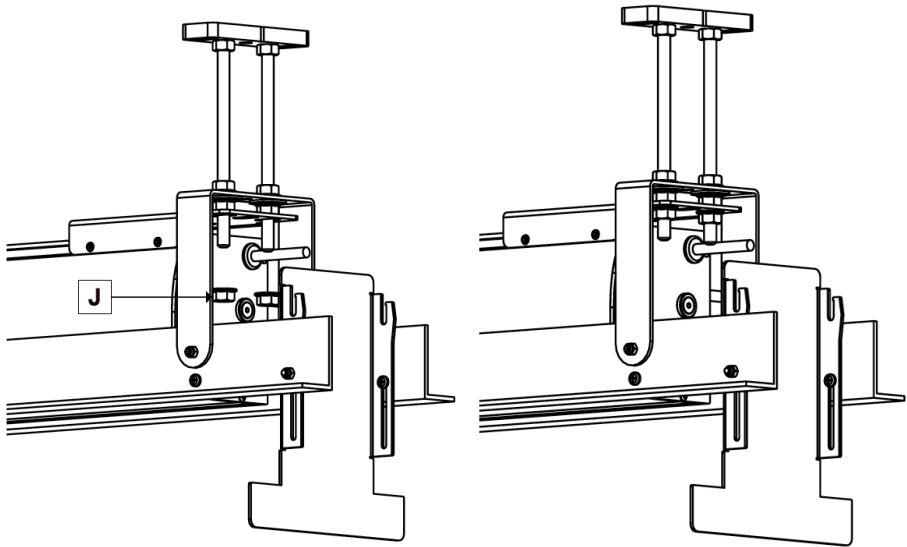
Rabattez maintenant les deux trappes **D** d'accès en position verticale.



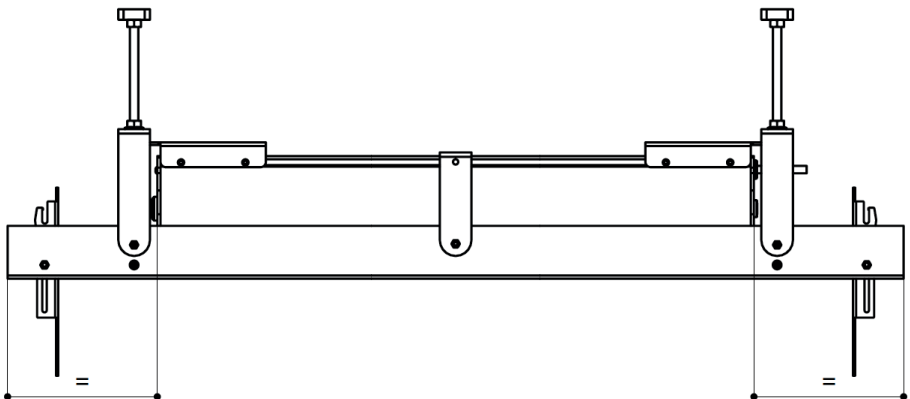
Soulevez l'écran dans le cadre de montage et passez les tiges filetées dans les trous des plaques de montage **E** et **F**.



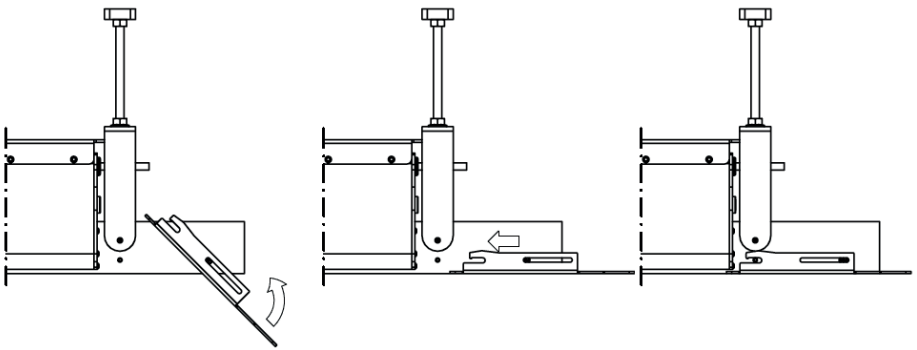
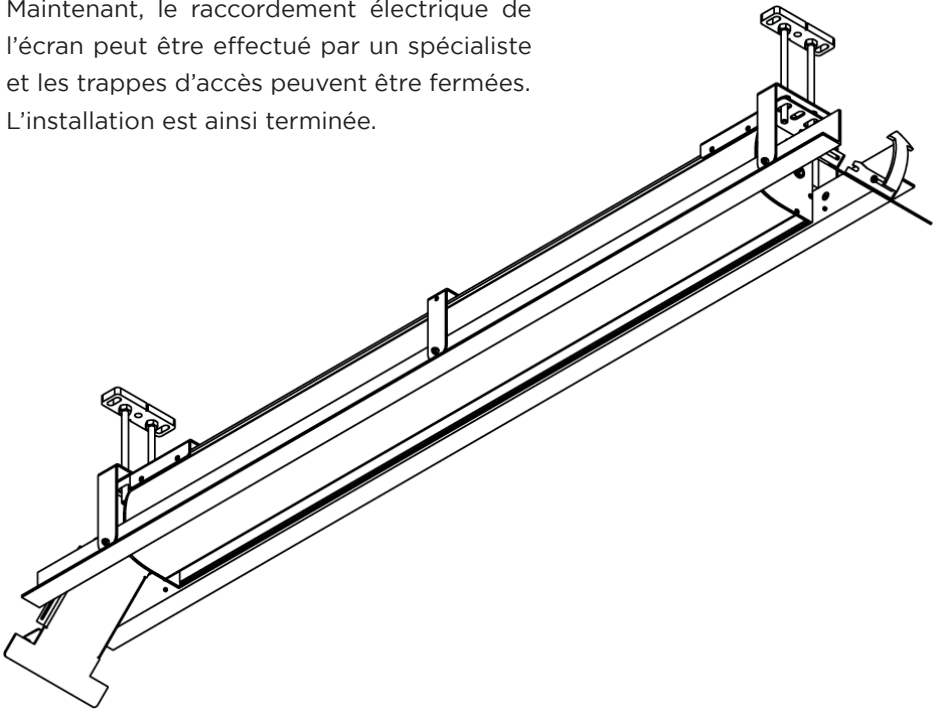
Fixez les plaques de montage sur les tiges filetées à l'aide des écrous à collerette **J**.



Avant de serrer les écrous, assurez-vous que le carter est bien centré dans le cadre de montage au plafond. Serrez ensuite les écrous à collerette.



Maintenant, le raccordement électrique de l'écran peut être effectué par un spécialiste et les trappes d'accès peuvent être fermées. L'installation est ainsi terminée.





## DÉCLARATION DE CONFORMITÉ À L'U.E.

**Fabricant :** celexon Europe GmbH  
**Adresse :** Gutenbergstraße 2, 48282 Emsdetten, DE  
**Nom du produit :** Écran encastrable au plafond celexon Motorisé Expert

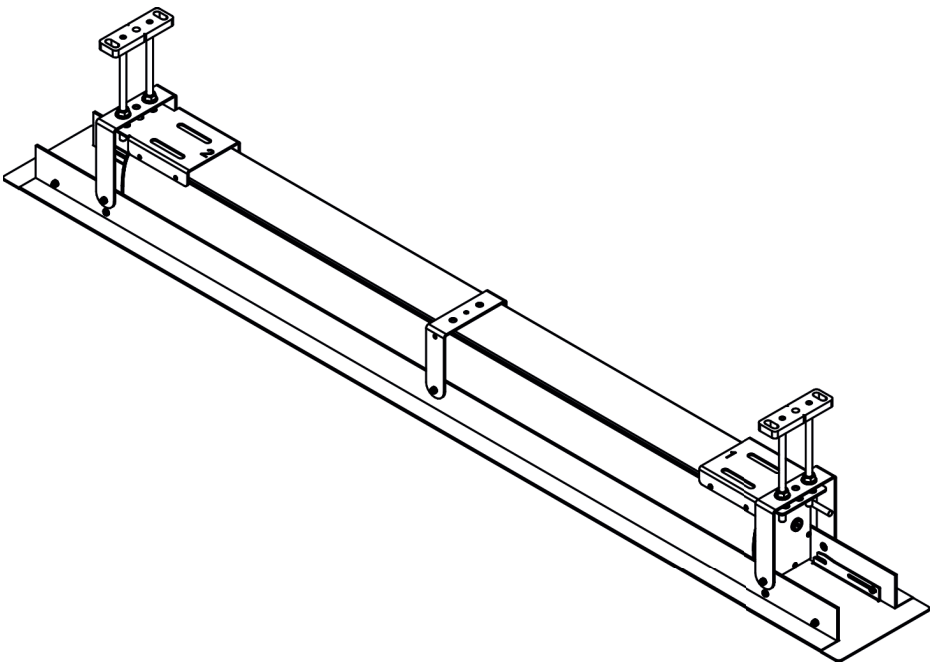
Les produits portant le marquage CE sont conformes à toutes les exigences des directives européennes correspondantes. La déclaration de conformité UE peut être téléchargée à l'adresse suivante : [www.celexon.de/zertifikate](http://www.celexon.de/zertifikate)



Ce symbole indique que les appareils électriques et électroniques sont repris séparément dans les pays de l'UE. Veuillez ne pas jeter l'appareil avec les ordures ménagères. Informez-vous sur le système de collecte en vigueur dans votre pays et adressez-vous à votre commune ou à votre centre de collecte local pour toute question relative au processus de mise à disposition.

# Manual del usuario

## Pantalla de proyección empotrable Motor Expert



Gracias por comprar este producto.

Para un rendimiento y seguridad óptimos, lea atentamente estas instrucciones antes de conectar o utilizar este producto. Por favor, conserve estas instrucciones para futuras consultas.

## ADVERTENCIAS

Este manual de instrucciones está destinado a familiarizarle con el funcionamiento de este producto. Guarde este manual en un lugar seguro para poder consultarlo en cualquier momento.

- Antes de la instalación, consulte la hoja de datos adjunta para obtener más instrucciones de seguridad y uso.
- No comience la instalación hasta que haya leído y comprendido el manual de instrucciones completo.
- Realice la instalación con otra persona para garantizar una instalación segura.
- Saque el producto de su embalaje y retire todos los materiales de embalaje. Asegúrese de que no hay material de embalaje sobre o dentro del producto. Si encuentra algún daño en el embalaje, compruebe también si el producto está dañado. Si observa algún daño externo o en la unidad o cualquier funcionamiento inesperado o inusual, no siga utilizando el producto. Póngase en contacto con el distribuidor inmediatamente, o a quien compró el producto o celexon directamente (Web: [ww.celexon.es](http://ww.celexon.es), Email: [info@celexon.es](mailto:info@celexon.es)) para más información.
- Para garantizar un funcionamiento sin problemas, el producto sólo puede utilizarse en interiores. NO es adecuado para su uso en exteriores.
- El uso del aparato y de los accesorios está prohibido a los menores de 16 años.
- Asegúrese de que ningún niño juegue con el aparato o esté en sus proximidades sin supervisión.
- Reparar o modificar el producto compromete la seguridad del mismo.
- **Precaución: ¡Riesgo de lesiones!** No abra nunca el producto sin autorización. Nunca realice las reparaciones usted mismo.
- No utilice el producto cerca de fugas de gas, agua o en un entorno polvoriento.
- Manipule el producto con cuidado. Se puede dañar por golpes, o caídas incluso desde una pequeña altura.
- Mantenga el producto alejado de la humedad y el calor.
- Nunca sumerja el producto en agua u otros líquidos.
- Utilice el producto sólo de la manera prevista. Cualquier otro uso puede causar daños al producto o a su entorno.
- Apriete los tornillos pero no los apriete en exceso. Apretar demasiado por ejemplo con el uso de un destornillador eléctrico puede causar daños y afectar a la sujeción segura de la pantalla.
- La resistencia y la capacidad de carga de las cargas suspendidas deben comprobarse al menos dos veces al año.

- Los niños no deben utilizar la pantalla ni jugar bajo ella sin supervisión.
- **Precaución: ¡Riesgo de lesiones!** La unidad se cierra al ras y con firmeza en la retracción, mantenga los dedos, las manos u otras partes pequeñas lejos de la abertura.
- Todos los conductos y cables de alimentación no deben estar sometidos a cargas adicionales y deben colocarse de forma que no sufran daños ni se aplasten.
- La inobservancia de las instrucciones anteriores puede provocar lesiones personales y daños en el producto o en los equipos conectados a él.
- Una instalación o uso incorrecto también puede invalidar la garantía.
- Si no está seguro del uso del producto, póngase en contacto con su personal especializado, su distribuidor o directamente celexon (Web: [ww.celexon.es](http://ww.celexon.es), Email: [info@celexon.es](mailto:info@celexon.es)).
- Se reservan cambios o errores técnicos.

El fabricante no acepta ninguna responsabilidad por daños materiales o personales, si la pantalla de proyección se utiliza fuera de las especificaciones recomendadas, o instalación incorrecta. **No utilice esta pantalla cerca de calentadores o acondicionadores de aire.** Además, **no monte el producto bajo la luz directa del sol o frente a una ventana**, ya que la superficie de PVC sensible a la temperatura, pueden producirse daños duraderos en la superficie de la pantalla de proyección.

Le recomendamos que espere unas 2 horas después de la entrega antes de instalar la pantalla de proyección. De esta manera la pantalla puede aclimatarse, especialmente si la pantalla se traslada de un lugar frío a uno cálido o viceversa.

Por favor, **evite cualquier mancha en la superficie del lienzo.** Es posible que no se puedan eliminar.

Las **posiciones de los puntos finales** ya vienen ajustadas de fábrica de forma óptima y no deben modificarse. Especialmente en el caso de las lonas motorizadas, se debe utilizar siempre toda la longitud de la tela para garantizar la mejor planicidad. Un ajuste por cm de los puntos de desconexión final sólo debe ser realizado por personas con conocimientos especializados y en consulta con el fabricante. Un ajuste incorrecto puede dañar la pantalla de proyección.

## **EXENCIÓN DE RESPONSABILIDAD**

La información contenida en este documento está sujeta a cambios sin previo aviso por parte del fabricante.

Los cambios se añadirán a las siguientes versiones de este manual. Se excluyen los errores.

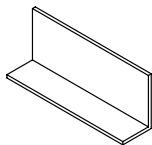
## **DATOS TÉCNICOS**

Tensión: 220 V~240 V, 50 Hz

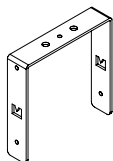
Consumo de energía: 156 W (MAX)  
0,4 W (en espera)

## VOLUMEN DE LA ENTREGA

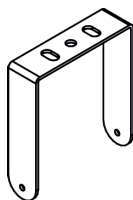
Cuando abra el paquete, compruebe que se incluyen **TODOS** los componentes enumerados a continuación. Si faltan uno o más componentes, por favor póngase en contacto con el distribuidor al que compró el producto.



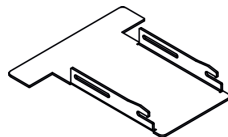
**2x A**  
Perfiles blancos largos en "L" precortado



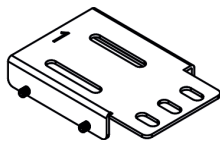
**1x B**  
Soporte de montaje en forma de C



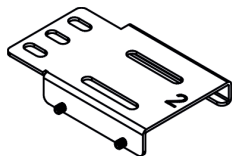
**2x C**  
Soporte de montaje en forma de C estructurado



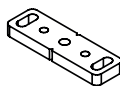
**2x D**  
Paneles de acceso



**1x E**  
Placa de montaje "1" para carcasa de la pantalla



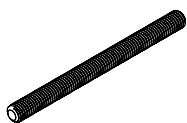
**1x F**  
Placa de montaje "2" para carcasa de la pantalla



**2x G**  
Placas de montaje en el techo



**12x H**  
Tuercas M8



**4x I**  
Varillas roscadas M8x1000 mm



**4x J**  
Tuercas de fijación M8



**8x K**  
Arandelas Ø25x2 M8



**4x L**  
Tornillos de cabeza redonda M4x12mm



**6x M**  
Tornillos cóncavos M4x10mm



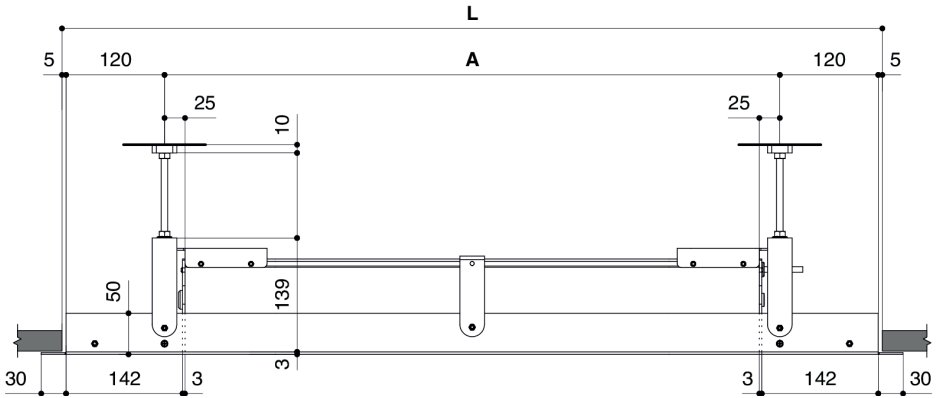
**10x N**  
Tuercas auto bloqueantes M4



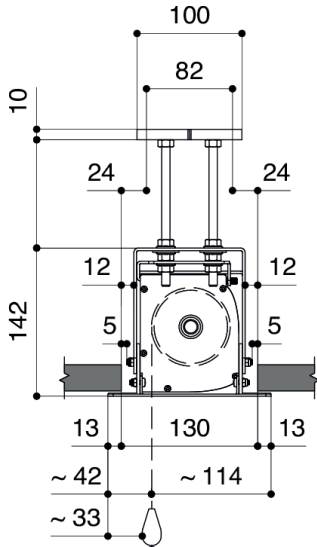
**4x O**  
Tornillos de cabeza plana M4x6 mm

# DIMENSIONES

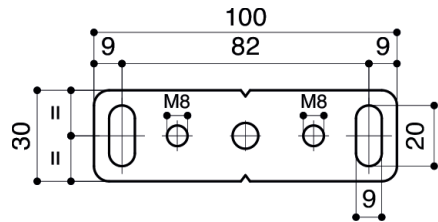
Vista frontal:



Vista lateral:



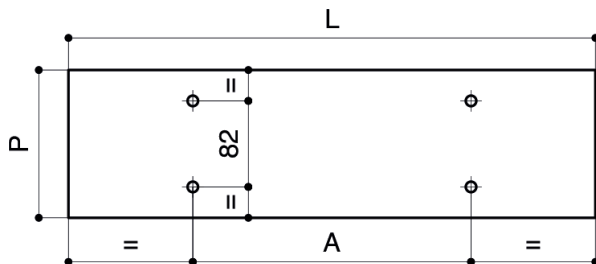
Vista superior de la placa de montaje en el techo:



Todas las dimensiones están en mm.

## DIMENSIONES

Dimensiones del recorte y puntos de fijación en el techo (intermedio):



Dimensiones de los puntos de fijación de las placas de montaje en el techo:

Modelo	A (mm)	B (mm)
<b>Motor Expert</b> (Estándar incl. 50mm bordes negros)	Ancho superficie de proyección + 215	82
<b>Motor Expert</b> (Sin bordes negros)	Ancho superficie de proyección + 115	82
<b>Motor Expert Tensioned</b>	Ancho superficie de proyección + 405	82

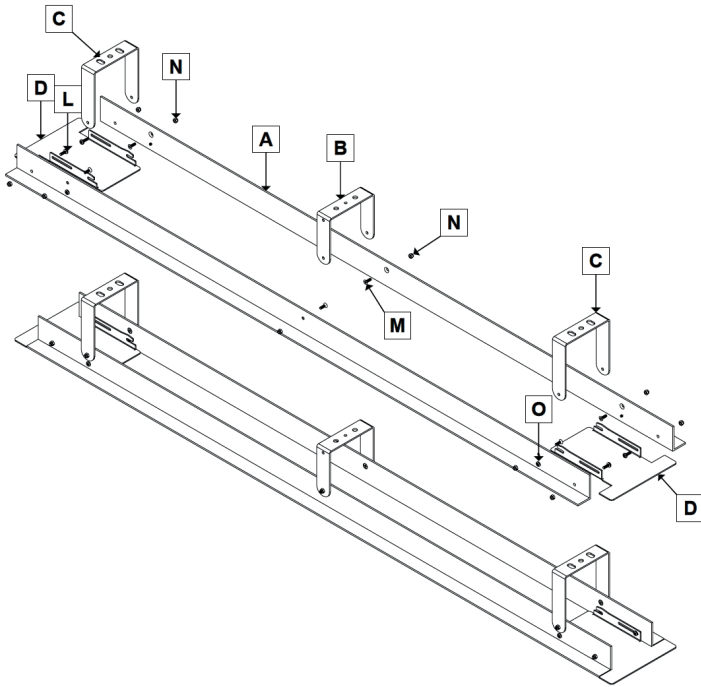
Dimensiones del recorte del techo en el falso techo:

Modelo	L (mm)	P (mm)
<b>Motor Expert</b> (Estándar incl. 50 mm bordes negros)	Ancho superficie de proyección + 465	130
<b>Motor Expert</b> (Sin bordes negros)	Ancho superficie de proyección + 365	130
<b>Motor Expert Tensioned</b>	Ancho superficie de proyección + 655	130

Todas las dimensiones están en mm.

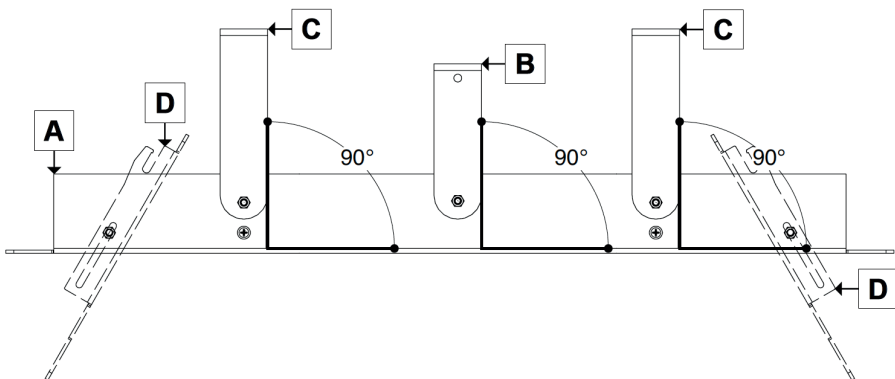


## MARCO DE MONTAJE



Asegúrese de que las partes **B** y **C** están montadas en ángulo recto con la parte **A**.

Asegúrese de que la unión atornillada entre **N** y **L** se realice de forma que la trampilla de inspección **D** permanezca siga siendo móvil.



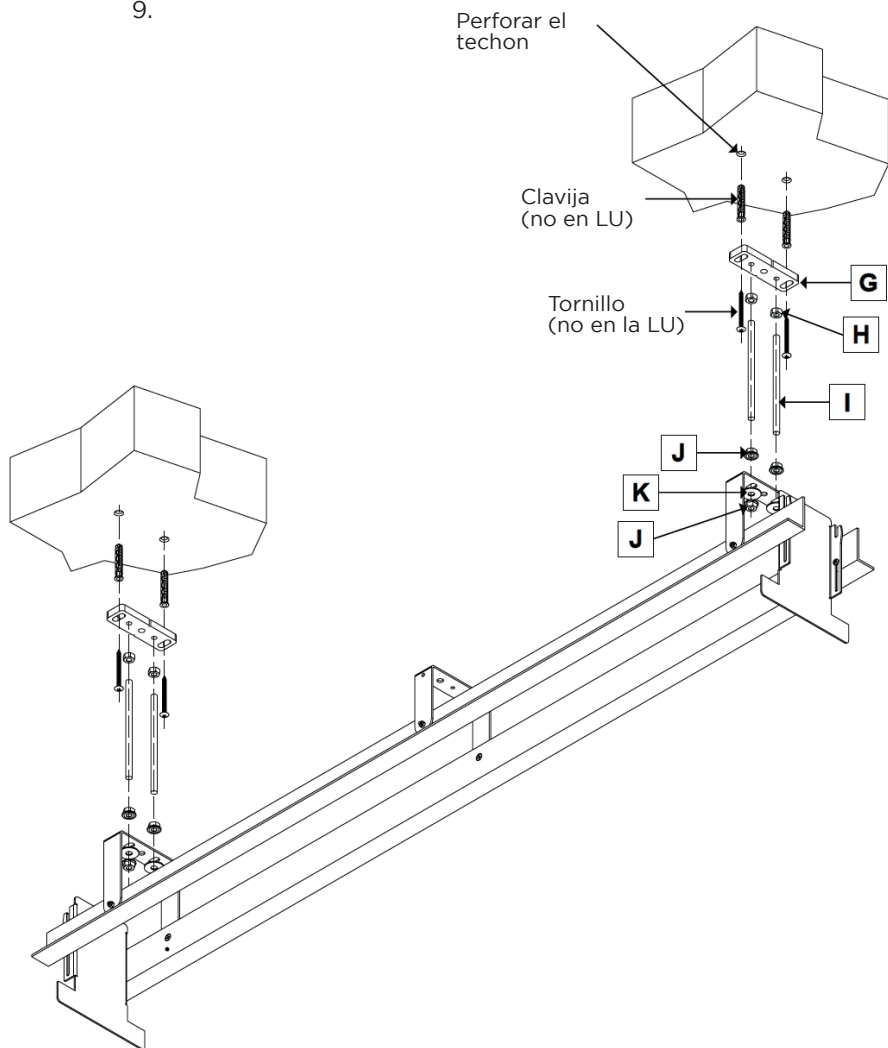
## MONTAJE EN EL TECHO



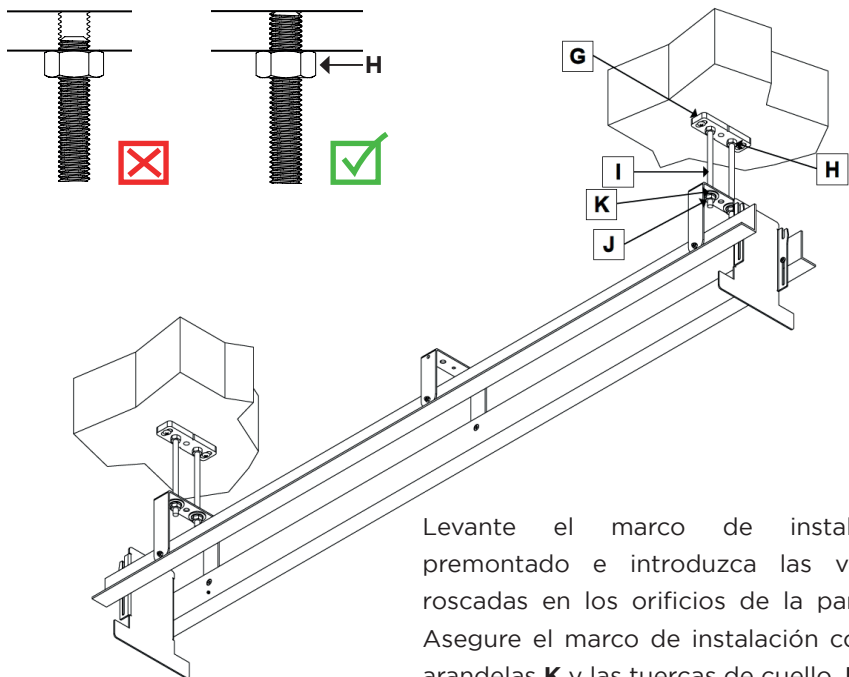
El instalador debe utilizar tacos adecuados para la estructura de soporte (no incluidos en el suministrado) para la fijación de las placas de montaje en el techo superior.

Las varillas de rosca deben acortarse a la longitud deseada en la obra.

Observe las longitudes mínimas y máximas indicadas en la página 9.



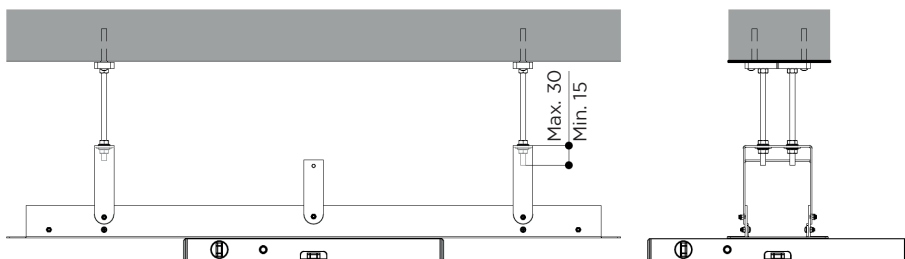
Para fijar la varilla roscada **I** a la placa de montaje del techo **G**, atornille una tuerca **H** de al menos 20 mm en la parte superior de la varilla roscada. Atornille las varillas roscadas en las placas de montaje del techo hasta el tope (¡al menos 10 mm!). A continuación, apriete la tuerca.



Levante el marco de instalación premontado e introduzca las varillas roscadas en los orificios de la parte **C**. Asegure el marco de instalación con las arandelas **K** y las tuercas de cuello **J**.



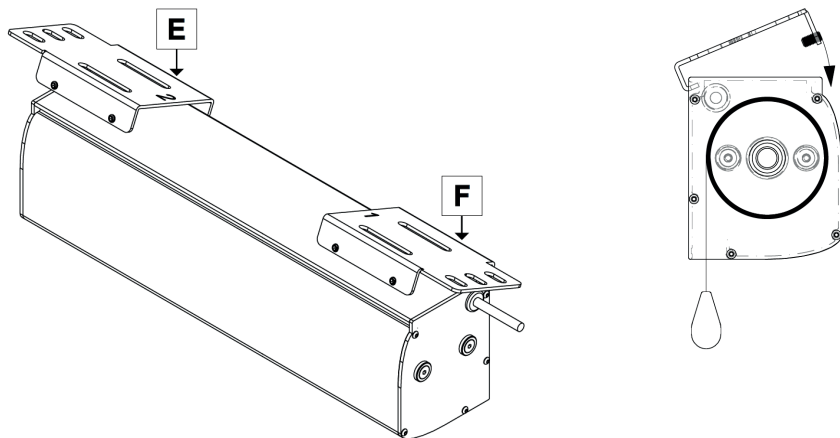
Asegúrese de que la parte inferior del marco de montaje esté perfectamente nivelada. Una instalación del marco de montaje que no esté nivelada provocará fallos de funcionamiento y daños en la pantalla.



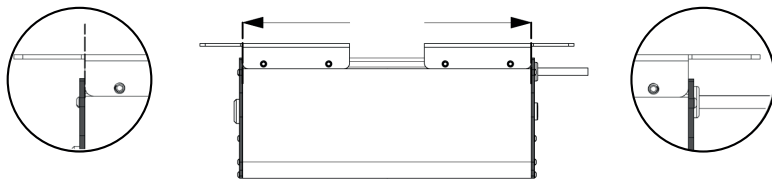
## MONTAJE EN EL CARCASA DE MONTAJE



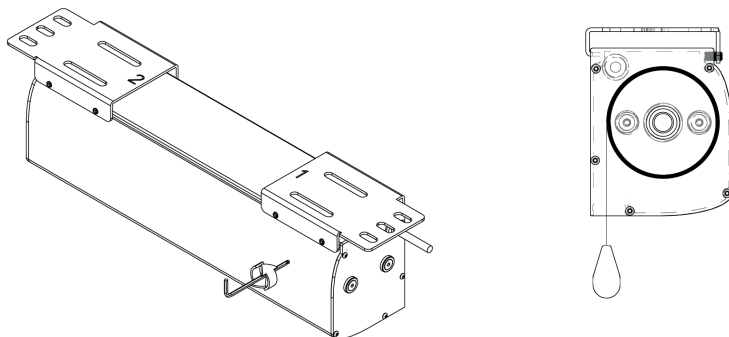
Antes de proceder a la instalación de la pantalla, fije las placas de montaje **E** y **F** tal y como se muestra en el dibujo inferior. Es **IMPORTANTE** montar la placa derecha en el lado derecho.



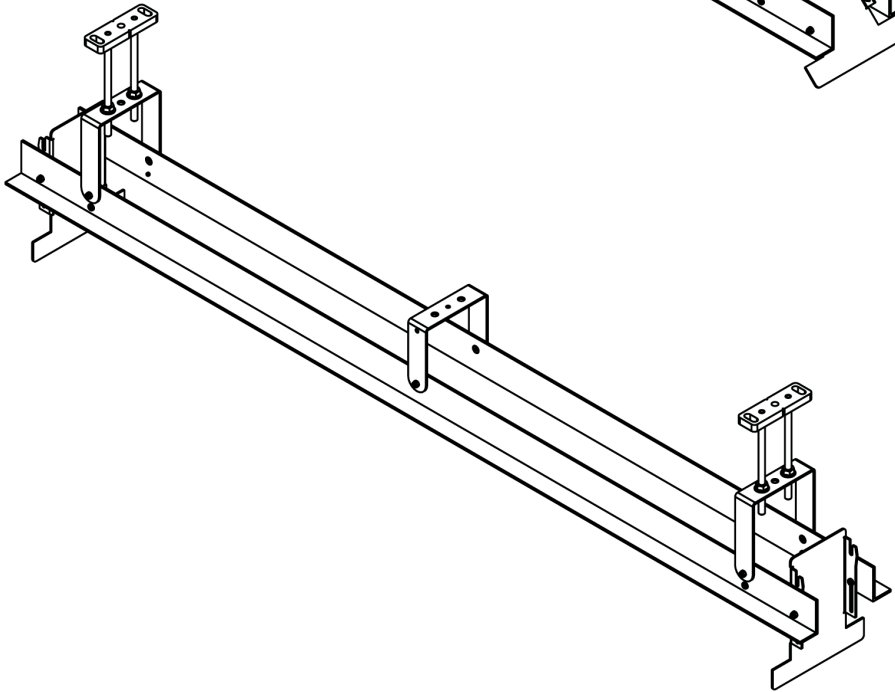
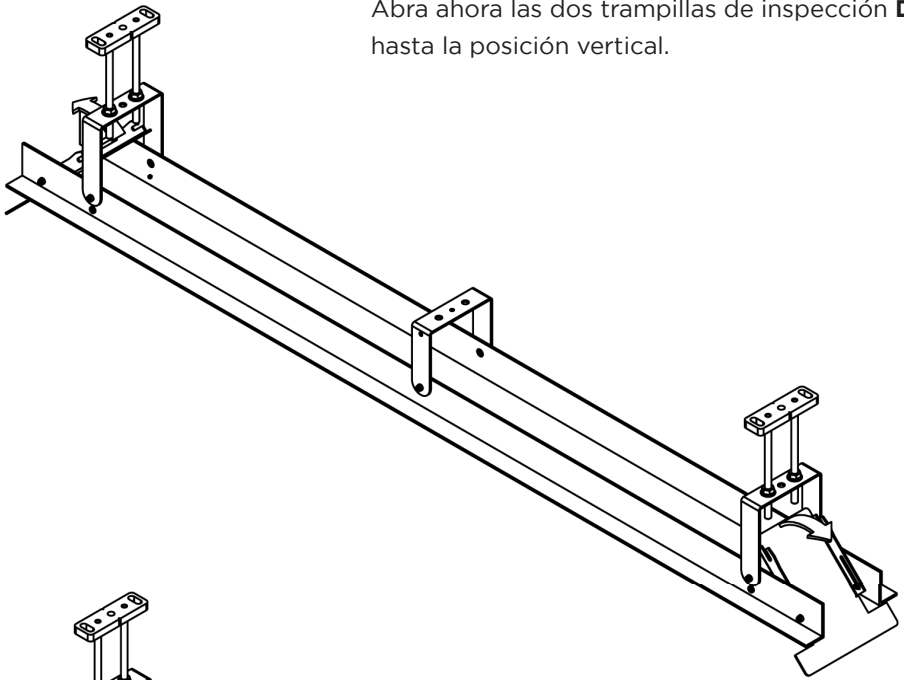
Antes de fijar los tornillos, asegúrese de que las placas de montaje **E** y **F** están colocadas en el extremo de la carcasa de la pantalla.



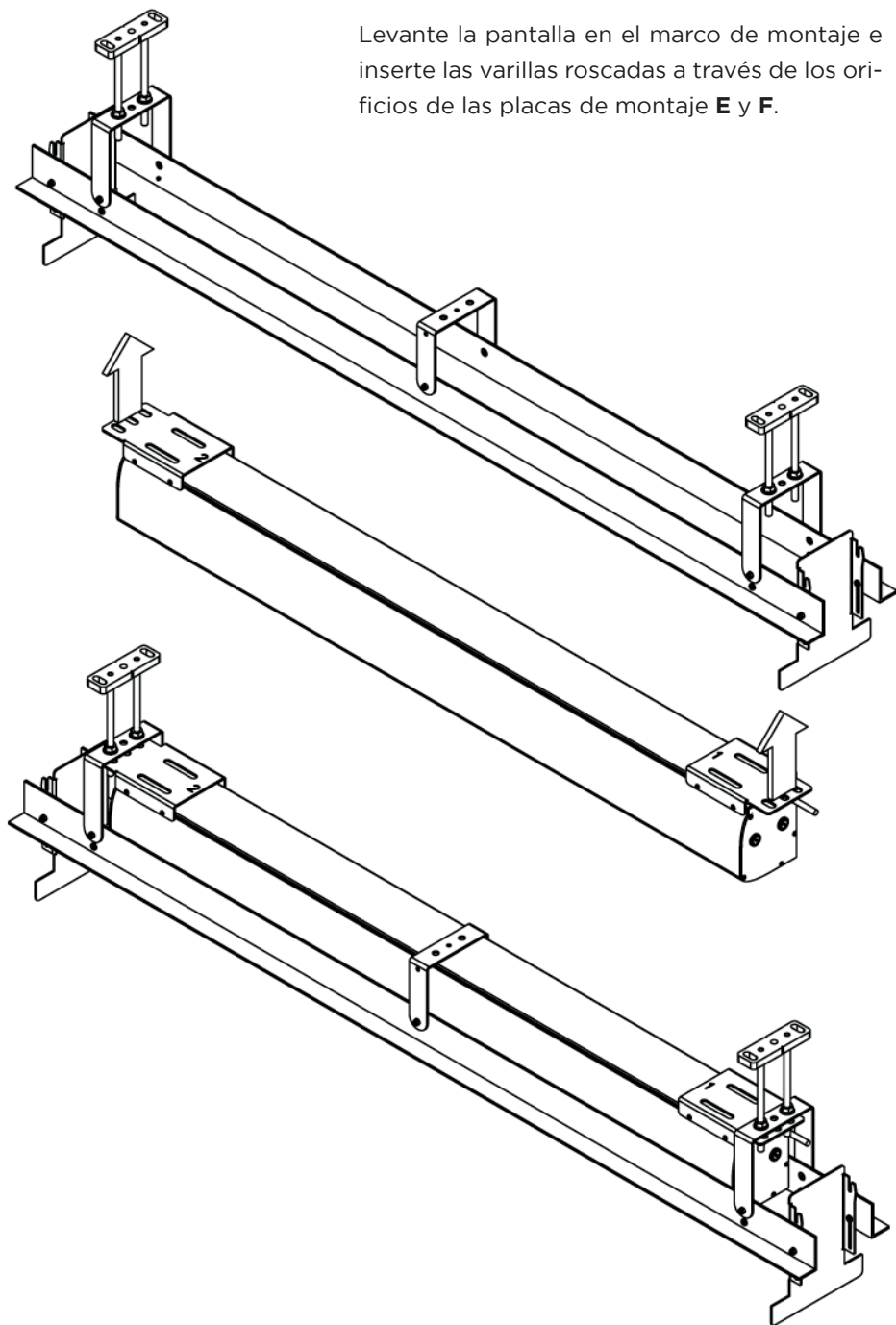
Ahora apriete **TODOS** los tornillos y compruebe que ambas placas de montaje están firmemente unidas a la carcasa de la pantalla.



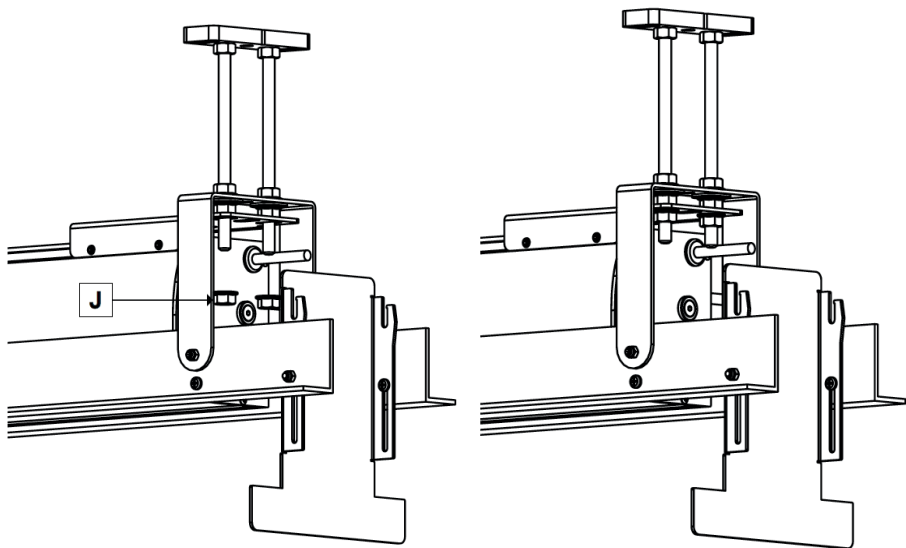
Abra ahora las dos trampillas de inspección **D** hasta la posición vertical.



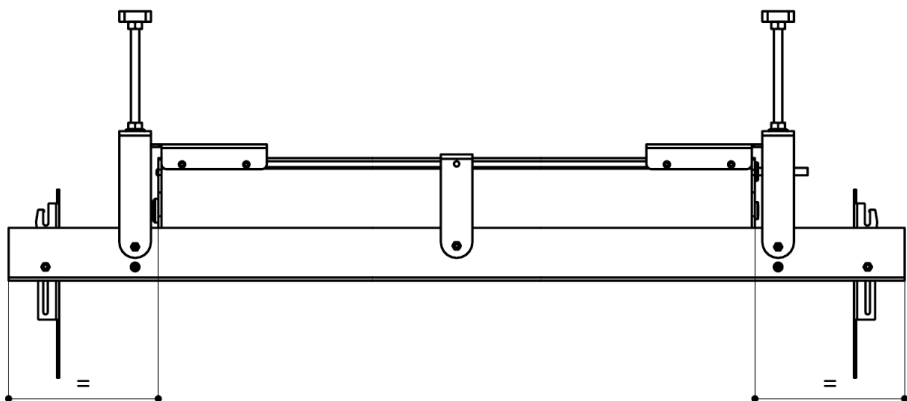
Levante la pantalla en el marco de montaje e inserte las varillas roscadas a través de los orificios de las placas de montaje **E** y **F**.



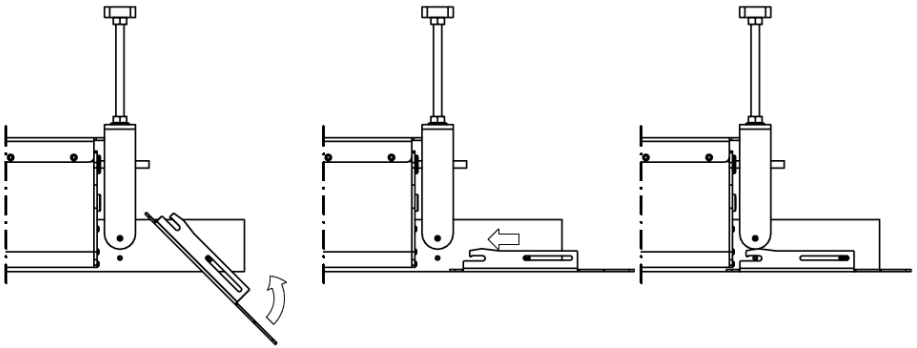
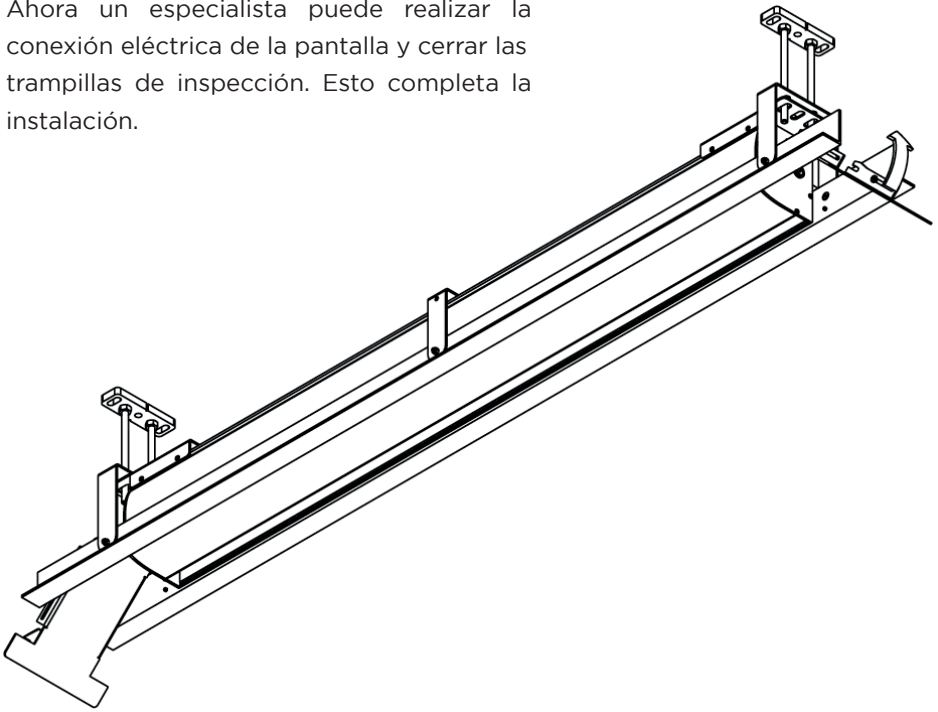
Fije las placas de montaje a las varillas roscadas con las tuercas de cuello J.



Antes de apretar las tuercas, asegúrese de que la caja está colocada en el centro del marco de montaje del techo. Ahora apriete las tuercas del collarín.



Ahora un especialista puede realizar la conexión eléctrica de la pantalla y cerrar las trampillas de inspección. Esto completa la instalación.





## INFORMACIÓN SOBRE LA CONFORMIDAD DE LA UE

**Fabricante:** celexon Europe GmbH  
**Dirección:** Gutenbergstraße 2, 48282 Emsdetten, DE  
**Nombre del producto:** Pantalla de proyección empotrable Motor Expert

Los productos que llevan la marca CE cumplen todos los requisitos de las normativas comunitarias pertinentes. La declaración de conformidad de la UE puede descargarse en la siguiente dirección: [www.celexon.de/zertifikate](http://www.celexon.de/zertifikate)

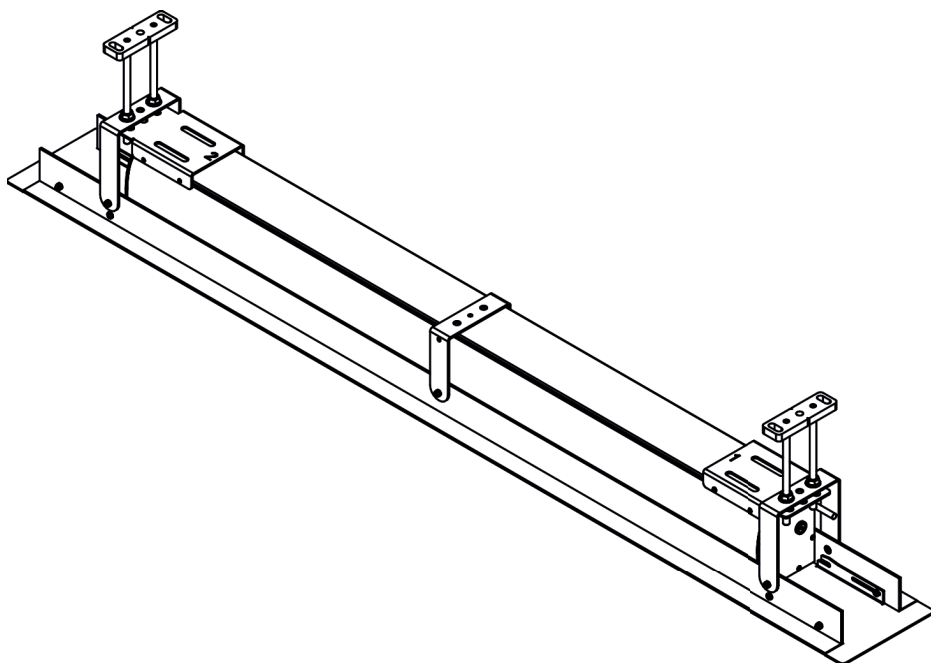


El símbolo indica la recogida selectiva de aparatos eléctricos y electrónicos en los países de la UE. Por favor, no tire el aparato a la basura doméstica. Infórmese sobre el sistema de recogida aplicable en su país y póngase en contacto con las autoridades locales o con el punto de recogida de residuos peligrosos y de reciclaje de su localidad si tiene alguna duda sobre el proceso de eliminación.



# Istruzioni per l'uso

## Schermo da incasso a soffitto celexon Motor Expert



Grazie per aver acquistato questo prodotto.

Per garantire prestazioni e sicurezza ottimali, leggere attentamente le presenti istruzioni prima di collegare o utilizzare il prodotto. Conservare queste istruzioni per riferimenti futuri.

## AVVERTENZE

Le presenti istruzioni per l'uso hanno lo scopo di familiarizzare l'utente con il funzionamento di questo prodotto. Pertanto, conservare queste istruzioni in un luogo sicuro, in modo da potervi accedere in qualsiasi momento.

- Prima dell'installazione, consultare la scheda tecnica allegata per ulteriori istruzioni di sicurezza e di utilizzo.
- Non iniziare il montaggio prima di aver letto e compreso le istruzioni per l'uso nella loro interezza.
- Eseguire l'installazione con un'altra persona per garantire un'installazione sicura.
- Estrarre il prodotto dalla confezione e rimuovere tutti i materiali di imballaggio. Assicurarsi che non vi sia materiale di imballaggio sul prodotto o al suo interno. Se si notano danni all'imballaggio, verificare se anche il prodotto è danneggiato. Se si notano danni esterni al dispositivo o un funzionamento imprevisto o insolito, interrompere l'utilizzo del prodotto. Contattare immediatamente il rivenditore presso il quale è stato acquistato il prodotto o direttamente celexon (sito web: [www.celexon.it](http://www.celexon.it), e-mail: [info@celexon.it](mailto:info@celexon.it)) per ulteriori informazioni.
- Per garantire un funzionamento ottimale, il prodotto può essere utilizzato solo in ambienti interni e NON è adatto all'uso all'esterno.
- L'uso del dispositivo e degli accessori è vietato ai bambini di età inferiore ai 16 anni.
- Assicurarsi che i bambini non giochino con i dispositivi e che non si trovino nelle vicinanze senza supervisione.
- La conversione o la modifica del prodotto ne compromette la sicurezza.
- **Attenzione! Pericolo di lesioni!** Non aprire mai il prodotto senza autorizzazione. Non eseguire mai riparazioni in proprio!
- Non utilizzare il prodotto in prossimità di perdite di gas, acqua o in ambienti polverosi.
- Maneggiare il prodotto con cura. Può essere danneggiato da urti, colpi o cadute anche da un'altezza ridotta.
- Tenere il prodotto lontano da fonti di umidità e calore.
- Non immergere mai il prodotto in acqua o altri liquidi.
- Utilizzare il prodotto solo nel modo previsto. Qualsiasi altro utilizzo può causare danni al prodotto o all'ambiente circostante.
- Serrare le viti senza fissarle eccessivamente. Un serraggio eccessivo (ad esempio con un cacciavite a batteria) può causare danni e compromettere la tenuta del prodotto.

- I carichi sospesi devono essere controllati almeno due volte l'anno per verificarne la resistenza e la capacità portante.
- I bambini non devono utilizzare lo schermo o giocare sotto di esso senza supervisione.
- **Attenzione! Pericolo di lesioni!** Il dispositivo si chiude a filo e in modo ermetico quando viene retratto: tenere dita, mani o altre piccole parti lontano dall'apertura.
- Tutte le linee e i cavi di alimentazione non devono essere sottoposti a carichi aggiuntivi e devono essere posati in modo da non essere danneggiati o schiacciati.
- La mancata osservanza di queste istruzioni può causare lesioni personali e danni al prodotto o ai dispositivi ad esso collegati. Inoltre, un'installazione o un utilizzo non corretti possono invalidare la garanzia.
- In caso di dubbi sull'uso del prodotto, contattare il personale qualificato, il rivenditore o direttamente celexon (sito web: [www.celexon.it](http://www.celexon.it) e-mail: [info@celexon.it](mailto:info@celexon.it)).
- Con riserva di modifiche tecniche ed errori.

Il produttore non si assume alcuna responsabilità per danni a cose o persone se lo schermo viene utilizzato al di fuori delle specifiche raccomandate o se viene installato in modo non corretto. Non utilizzare questo schermo **in prossimità di riscaldatori o condizionatori d'aria**. Inoltre, **non montare il prodotto alla luce diretta del sole o davanti a una finestra**. A causa della superficie in PVC sensibile alla temperatura, la superficie dello schermo di proiezione potrebbe subire danni permanenti.

Si consiglia di attendere circa 2 ore dalla consegna prima di procedere con il montaggio. Ciò consente allo schermo di acclimatarsi, soprattutto quando viene portato da un ambiente freddo a uno caldo o viceversa.

**Evitare di macchiare la superficie del tessuto.** Potrebbe non essere possibile rimuovere le macchie.

Le **posizioni dei punti finali** sono già impostate in modo ottimale in fabbrica e non devono essere modificate. Soprattutto con gli schermi motorizzati, è necessario utilizzare sempre l'intera lunghezza del tessuto per garantire una planarità ottimale. La regolazione di pochi cm dei punti di spegnimento finali deve essere effettuata solo da persone con conoscenze specialistiche e consultandosi con il produttore. Una regolazione errata può causare danni allo schermo di proiezione.

## **ESCLUSIONE DI RESPONSABILITÀ**

Le informazioni contenute in questo documento sono soggette a modifiche senza preavviso da parte del produttore. Le modifiche saranno aggiunte alle versioni successive di questo manuale. Si escludono errori.

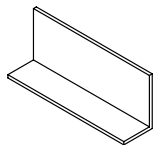
## **DATI TECNICI**

Tensione: 220 V~240 V, 50 Hz

Consumo: 156 W (MAX)  
0,4 W (standby)

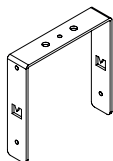
## VOLUME DI FORNITURA

All'apertura della confezione, verificare che siano inclusi **TUTTI** i componenti elencati in basso. Se mancano uno o più componenti, contattare il rivenditore presso il quale è stato acquistato il prodotto.



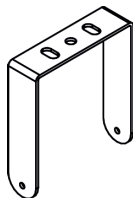
**2x A**

Profili "a L" lunghi bianchi  
pretagliati



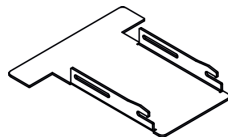
**1x B**

Staffa di montaggio a forma  
di C



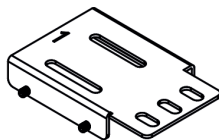
**2x C**

Staffa di montaggio a forma  
di C, testurizzata



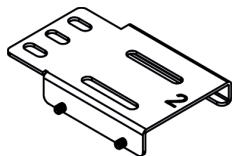
**2x D**

Sportelli di ispezione



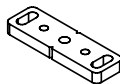
**1x E**

Piastra di montaggio "1" per  
alloggiamento dello  
schermo



**1x F**

Piastra di montaggio "2" per  
alloggiamento dello  
schermo



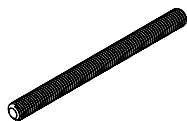
**2x G**

Piastrine di montaggio a  
soffitto



**12x H**

Dadi M8



**4x I**

Aste filettate  
M8x1000 mm



**4x J**

Dadi a colletto M8



**8x K**

Rondelle  
Ø25x2 M8



**4x L**

Viti a testa tonda  
M4x12 mm



**6x M**

Viti a testa svasata  
M4x10 mm



**10x N**

Dadi autobloccanti M4

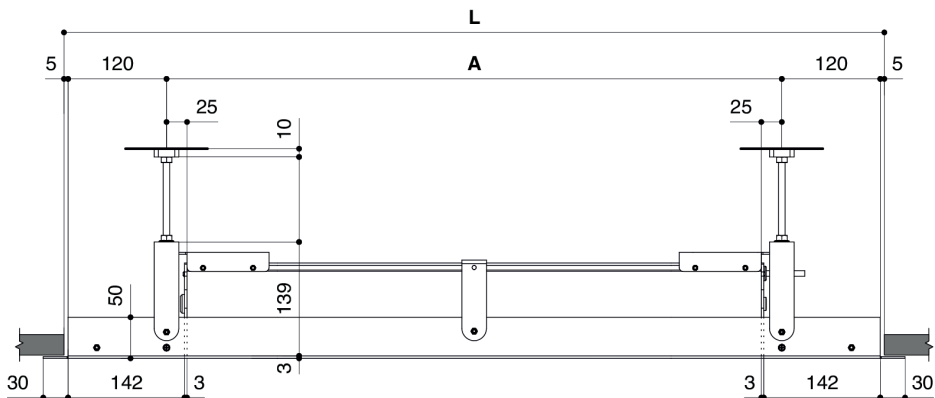


**4x O**

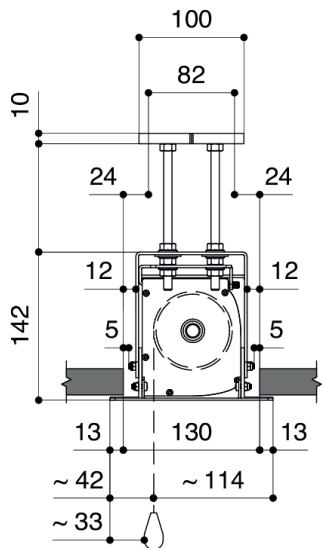
Viti a testa piatta  
M4x6 mm

## DIMENSIONI

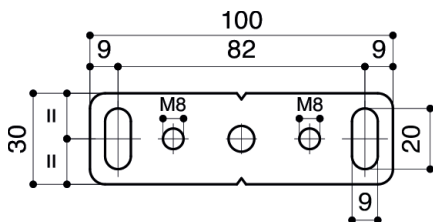
Vista frontale:



Vista laterale della piastra di montaggio a soffitto:



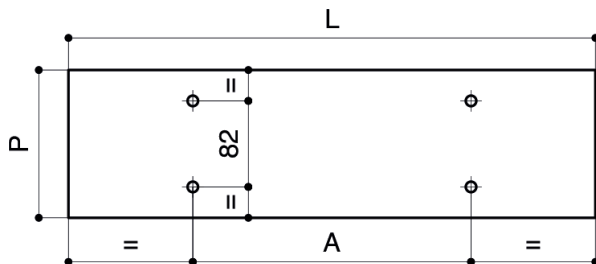
Vista della piastra di montaggio a soffitto:



Tutte le dimensioni sono in mm.

## DIMENSIONI

Dimensioni dei tagli e punti di fissaggio nel (contro)soffitto:



Dimensioni dei punti di fissaggio delle piastre di montaggio a soffitto:

Modello	A (mm)	B (mm)
<b>Motor Expert</b> (Standard con bordi neri da 50 mm)	Ampia superficie di proiezione + 215	82
<b>Motor Expert</b> (senza bordi neri)	Ampia superficie di proiezione + 115	82
<b>Motor Expert Tensioned</b>	Ampia superficie di proiezione + 405	82

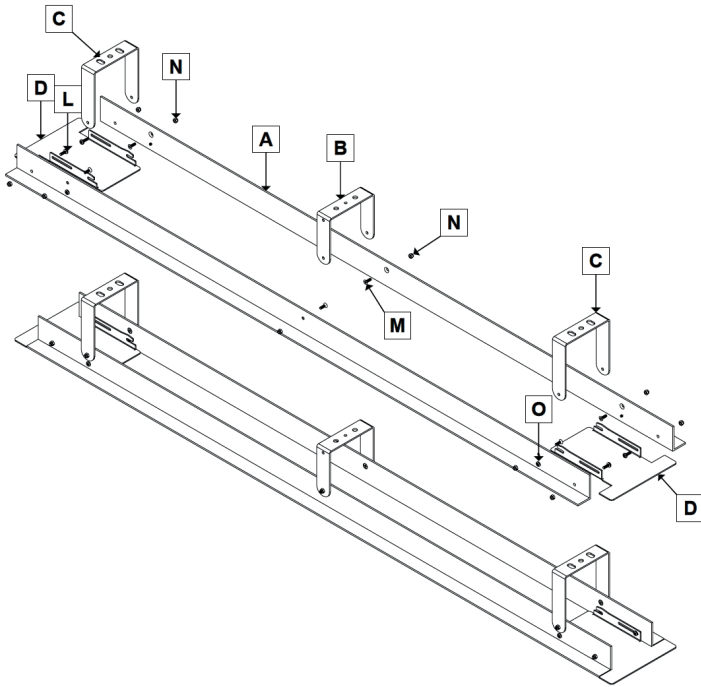
Dimensioni del taglio nel controsoffitto:

Modello	L (mm)	P (mm)
<b>Motor Expert</b> (Standard con bordi neri da 50 mm)	Ampia superficie di proiezione + 465	130
<b>Motor Expert</b> (senza bordi neri)	Ampia superficie di proiezione + 365	130
<b>Motor Expert Tensioned</b>	Ampia superficie di proiezione + 655	130

Tutte le dimensioni sono in mm.

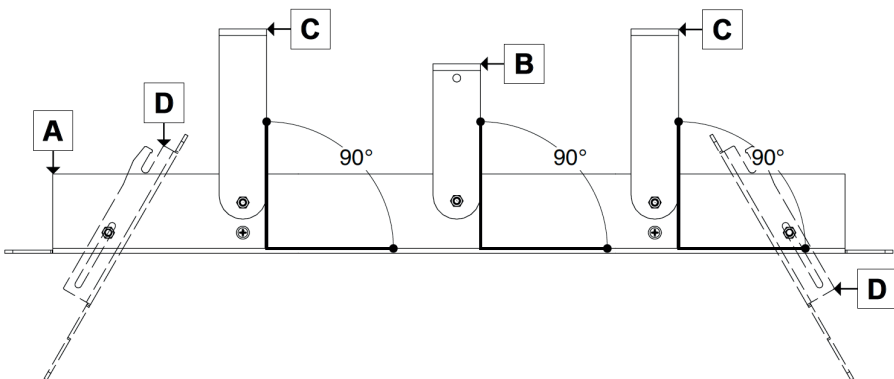


## MONTAGGIO DEL TELAIO DI MONTAGGIO



Assicurarsi che le parti **B** e **C** siano montate ad angolo retto rispetto alla parte **A**.

Assicurarsi che il collegamento a vite tra **N** e **L** avvenga in modo tale che lo sportello di ispezione **D** rimanga mobile.



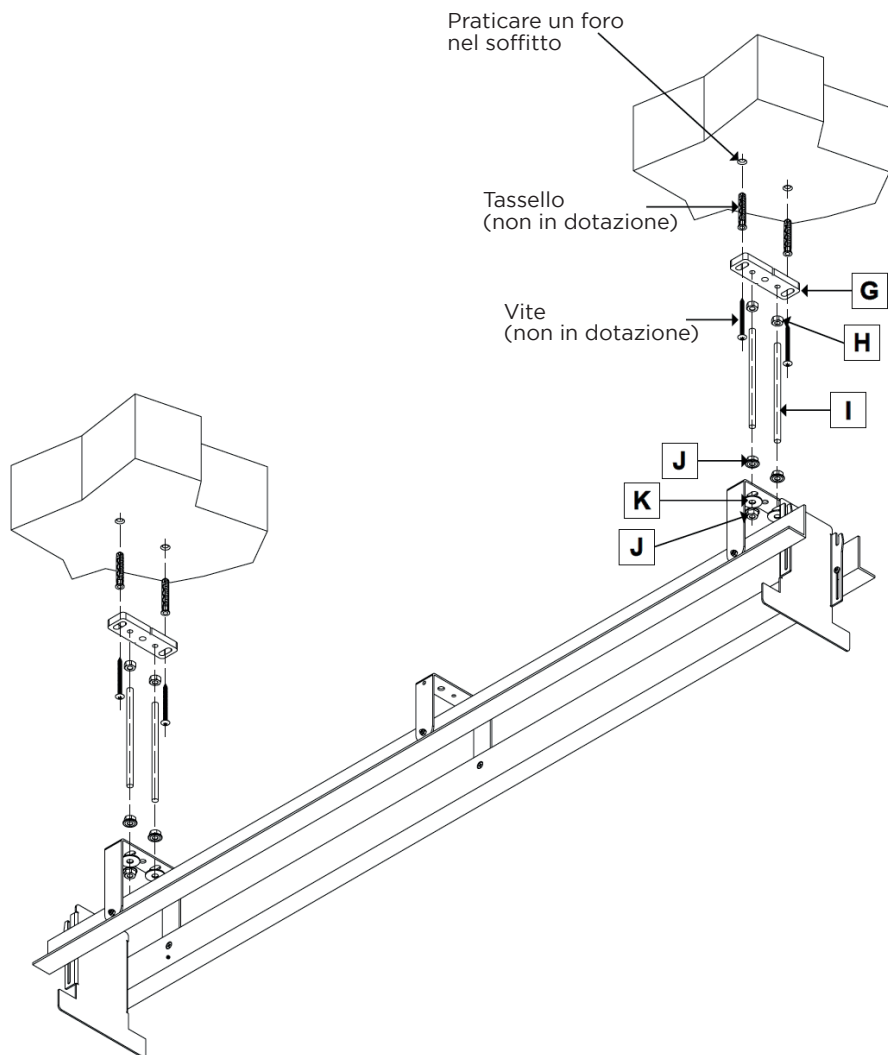
## MONTAGGIO AL SOFFITTO



Per fissare le piastre di montaggio al soffitto, l'installatore deve utilizzare tasselli adatti alla struttura di supporto (non inclusi in dotazione).

Le aste filettate devono essere accorciate in loco alla lunghezza desiderata.

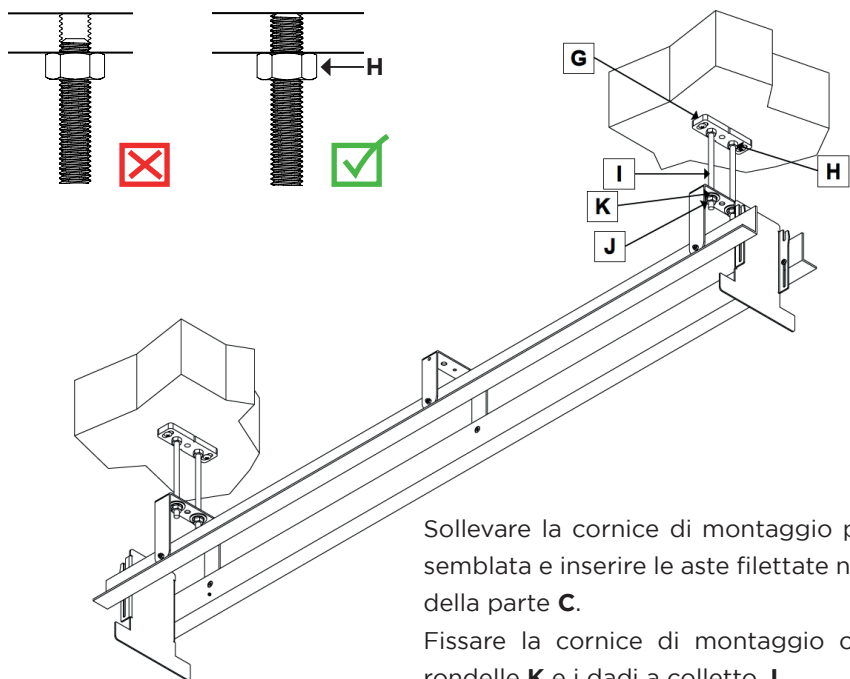
Rispettare le lunghezze minime e massime indicate a pagina 9.



Per fissare l'asta filettata **I** alla piastra di montaggio a soffitto **G**, avvitare un dado **H** ad almeno 20 mm sulla parte superiore dell'asta filettata.

Avvitare le aste filettate nelle piastre di montaggio a soffitto fino all'arresto (almeno 10 mm!).

Quindi serrare il dado.

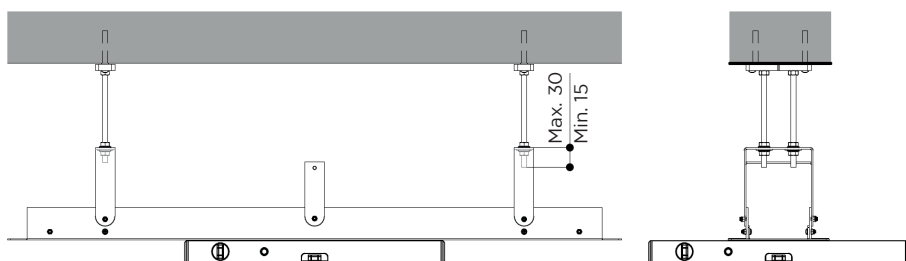


Sollevare la cornice di montaggio preassemblata e inserire le aste filettate nei fori della parte **C**.

Fissare la cornice di montaggio con le rondelle **K** e i dadi a colletto **J**.



Assicurarsi che la parte inferiore della cornice di montaggio sia perfettamente in piano. Un'installazione della cornice di montaggio non in piano provoca malfunzionamenti e danni allo schermo.

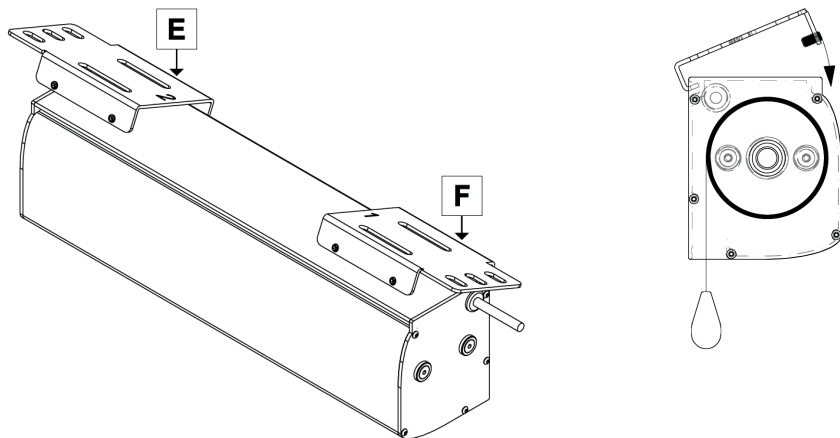


## MONTAGGIO ALLA CORNICE DI MONTAGGIO

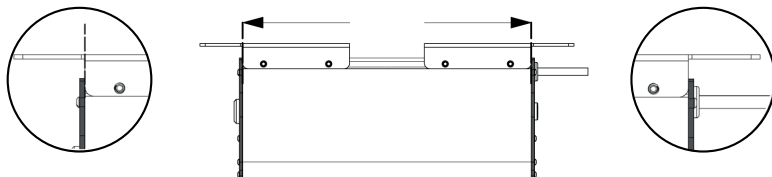


Prima di procedere all'installazione dello schermo, fissare le piastre di montaggio **E** e **F** come indicato nel disegno sottostante.

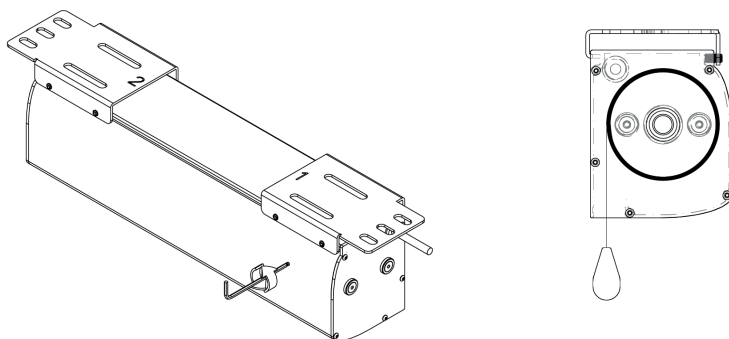
È **IMPORTANTE** montare la piastra destra sul lato destro.



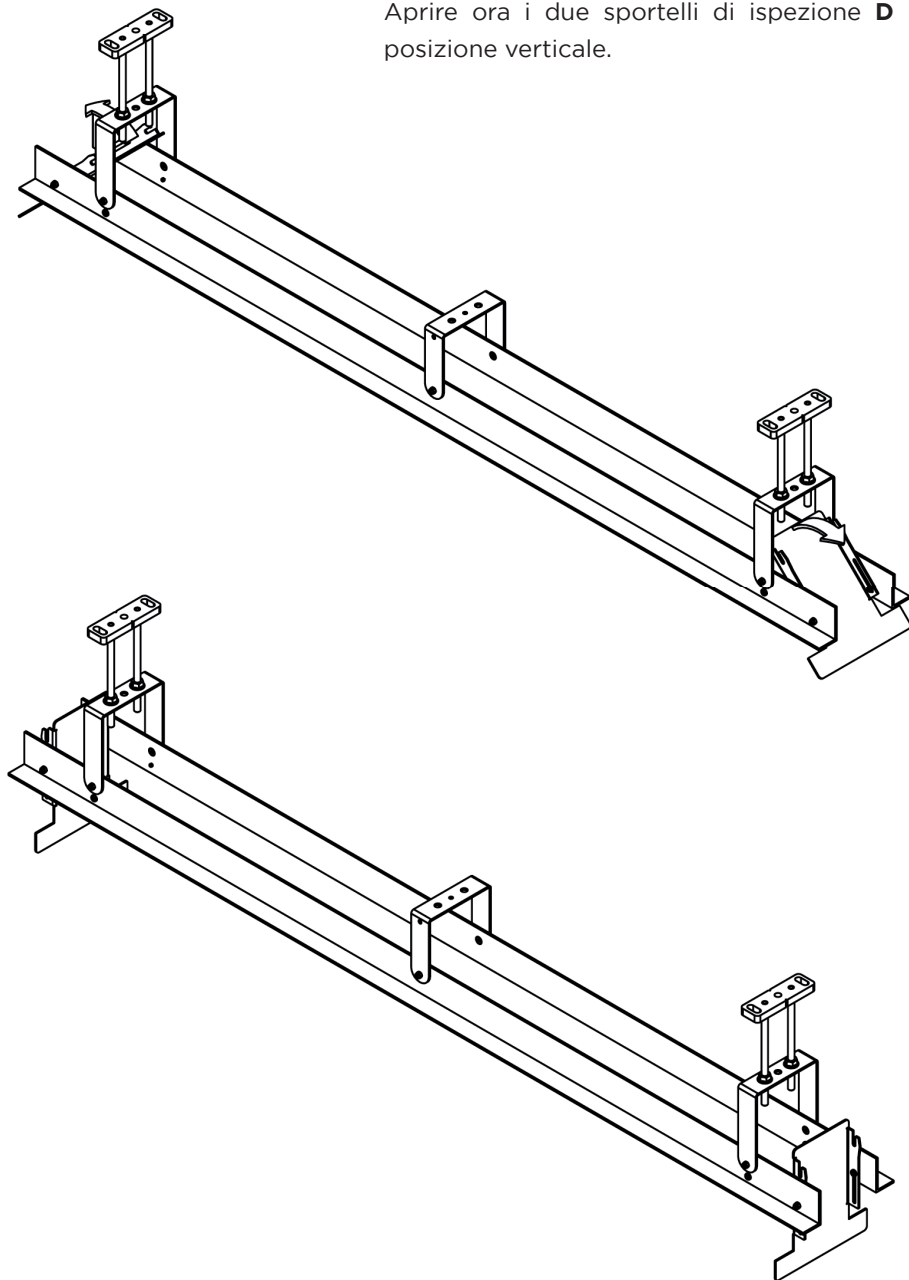
Prima di fissare le viti, assicurarsi che le piastre di montaggio **E** e **F** siano posizionate all'estremità dell'alloggiamento dello schermo.



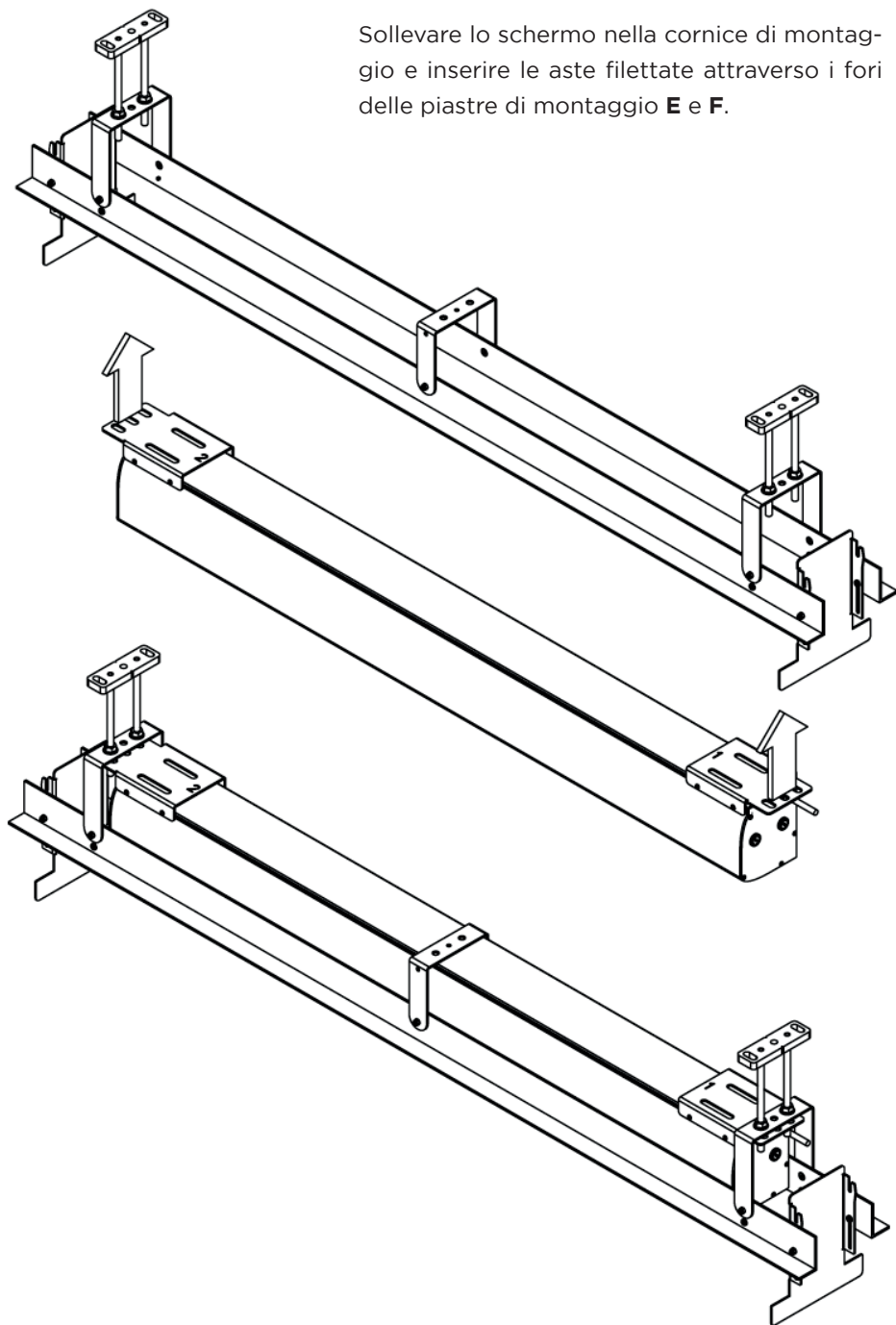
A questo punto, serrare **TUTTE** le viti e verificare che entrambe le piastre di montaggio siano saldamente fissate all'alloggiamento dello schermo.



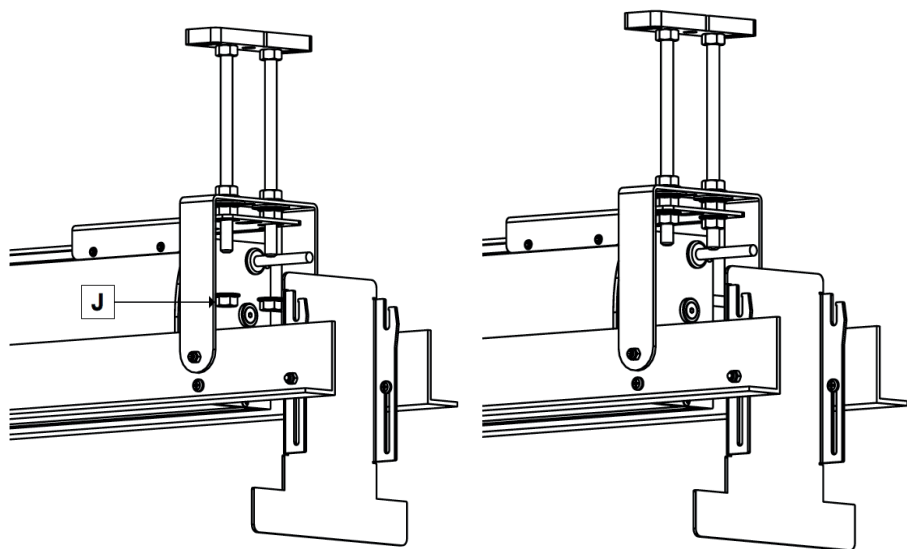
Aprire ora i due sportelli di ispezione **D** in posizione verticale.



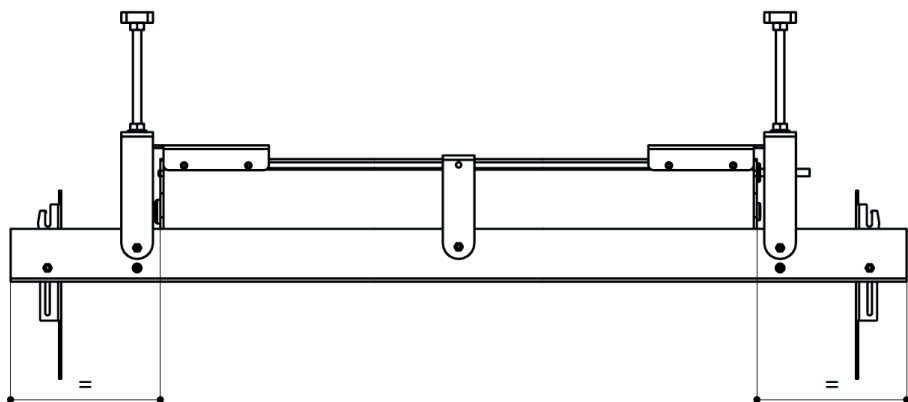
Sollevare lo schermo nella cornice di montaggio e inserire le aste filettate attraverso i fori delle piastre di montaggio **E** e **F**.



Fissare le piastre di montaggio alle aste filettate con i dadi a colletto **J**.

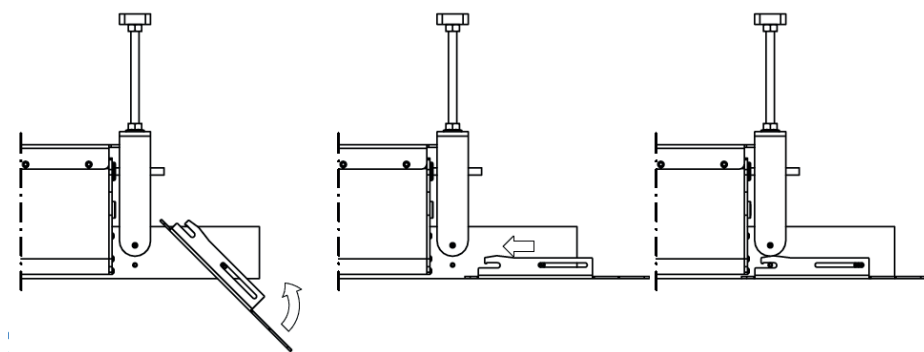
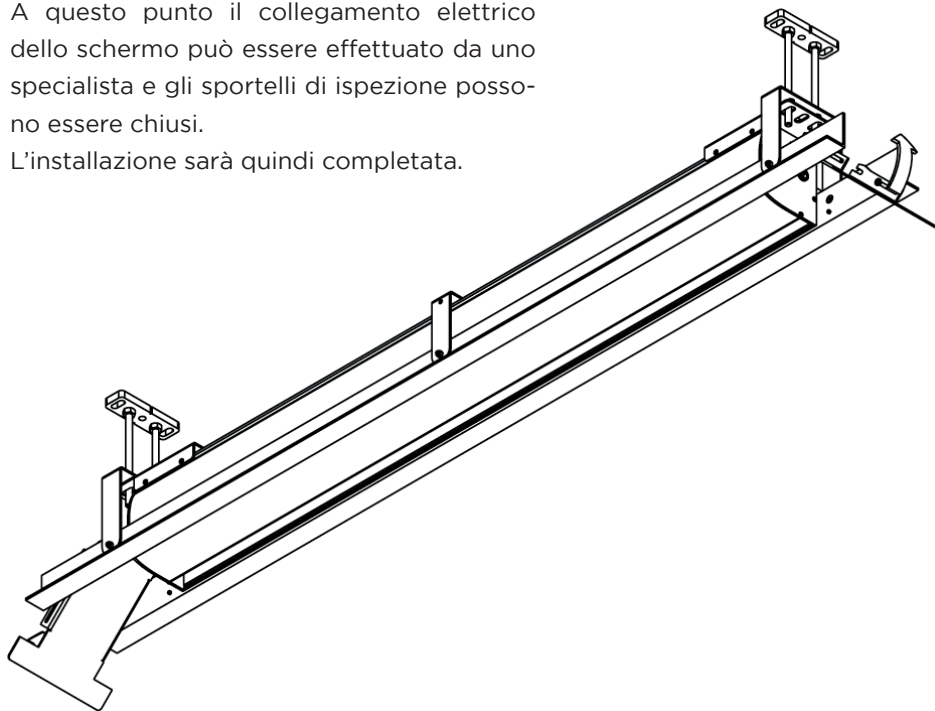


Prima di serrare i dadi, accertarsi che l'alloggiamento sia posizionato al centro della cornice di montaggio a soffitto. Quindi serrare i dadi a colletto.



A questo punto il collegamento elettrico dello schermo può essere effettuato da uno specialista e gli sportelli di ispezione possono essere chiusi.

L'installazione sarà quindi completata.





## INFORMAZIONI SULLA CONFORMITÀ UE

**Produttore:** celexon Europe GmbH

**Indirizzo:** Gutenbergstraße 2, 48282 Emsdetten, DE

**Denominazione del prodotto:** Schermo da incasso a soffitto celexon Motor Expert

I prodotti contrassegnati dal marchio CE sono conformi a tutti i requisiti delle direttive UE in materia. La dichiarazione di conformità UE può essere scaricata dal seguente indirizzo: [www.celexon.de/zertifikate](http://www.celexon.de/zertifikate)

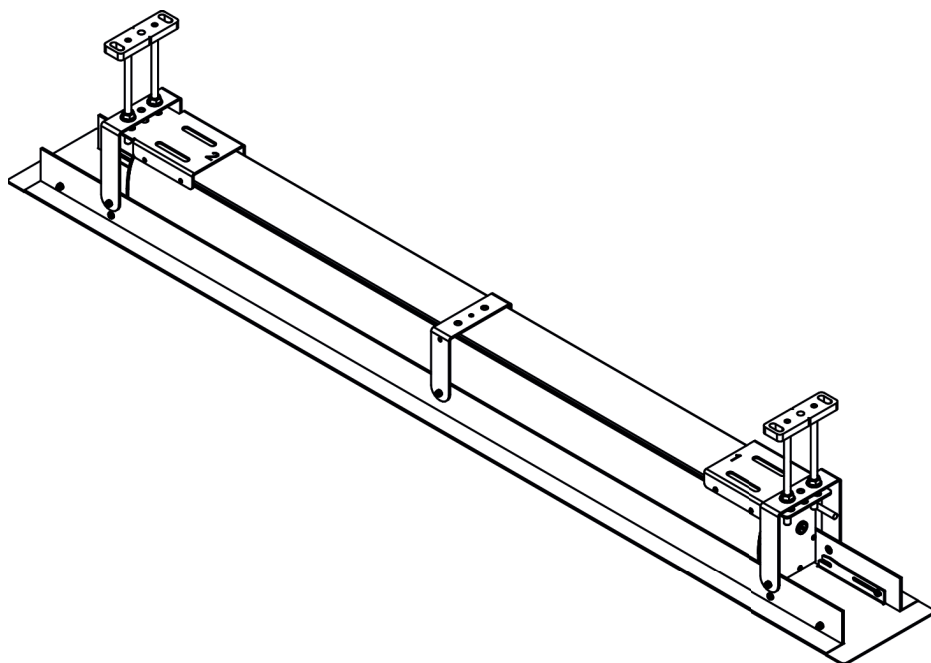


Il simbolo indica la raccolta differenziata dei dispositivi elettrici ed elettronici nei Paesi dell'UE. Non gettare il dispositivo nei rifiuti domestici. Informarsi sul sistema di ritiro in vigore nel proprio Paese e contattare l'autorità locale o il punto di raccolta dei rifiuti pericolosi e di riciclaggio in caso di domande sul processo di smaltimento.



## Instrukcja obsługi

### Ekran projekcyjny pod zabudowę sufitową celexon Motor Expert



Dziękujemy za zakup tego produktu.

Aby zapewnić optymalne działanie i bezpieczeństwo, przed podłączeniem lub obsługą tego produktu należy uważnie przeczytać niniejsze instrukcje. Prosimy o zachowanie niniejszej instrukcji do wykorzystania w przyszłości.

## WSKAZÓWKI OSTRZEGAWCZE

Niniejsza instrukcja obsługi ma na celu zapoznanie użytkownika z działaniem produktu. Niniejszą instrukcję przechowywać w bezpiecznym miejscu, aby mieć do niej dostęp w dowolnym momencie.

- Przed podjęciem montażu należy zapoznać się z załączoną kartą danych zawierającą dalsze wskazówki dotyczące bezpieczeństwa i użytkowania.
- Przed podjęciem montażu należy przeczytać ze zrozumieniem całą instrukcję obsługi.
- Instalację należy wykonywać z drugą osobą, aby zapewnić bezpieczny montaż.
- Rozpakować produkt i usunąć wszystkie materiały opakowaniowe. Upewnić się, czy w produkcie lub na nim nie ma materiałów opakowaniowych. W przypadku stwierdzenia uszkodzeń opakowania należy również sprawdzić, czy nie jest uszkodzony produkt. Jeśli widoczne są zewnętrzne uszkodzenia urządzenia lub w przypadku stwierdzenia niespodziewanego lub nietypowego sposobu działania nie wolno dalej używać produktu. Należy bezzwłocznie skontaktować się ze sprzedawcą, u którego nabyto produkt lub bezpośrednio z firmą celexon (Internet: [www.celexon.pl](http://www.celexon.pl), e-mail: [info@celexon.pl](mailto:info@celexon.pl)), aby uzyskać więcej informacji.
- Aby zapewnić bezawaryjną pracę, produkt może być używany wyłącznie w pomieszczeniach. Produkt NIE nadaje się do użytku na wolnym powietrzu.
- Dzieciom poniżej 16 roku życia zabrania się używania urządzenia i akcesoriów.
- Upewnić się, czy dzieci nie bawią się urządzeniami ani nie przebywają w pobliżu bez nadzoru.
- Przebudowa lub modyfikowanie produktu ma negatywny wpływ na jego bezpieczeństwo.
- **Uwaga, ryzyko obrażeń ciała!** Nigdy nie otwierać produktu samodzielnie. Nigdy nie przeprowadzać napraw samodzielnie!
- Nie używać produktu w pobliżu wyciekającego gazu, wody lub w zapyłonym otoczeniu.
- Z produktem obchodzić się ostrożnie. Może zostać uszkodzony przez wstrząsy, uderzenia lub upadek nawet z niewielkiej wysokości.
- Produkt należy chronić przed wilgocią i wysoką temperaturą.
- Nigdy nie zanurzać produktu w wodzie lub innych płynach.
- Używać produktu wyłącznie zgodnie z jego przeznaczeniem. Każde inne użycie może prowadzić do uszkodzenia produktu lub jego otoczenia.
- Dokręcić śruby, ale ich nie przekręcić. Zbyt mocne dokręcenie

- (np. za pomocą wkrętarki akumulatorowej) może spowodować uszkodzenie i wpłynąć negatywnie na bezpieczne zamocowanie ekranu projekcyjnego.
- Obciążenia podwieszane należy sprawdzać pod kątem wytrzymałości i nośności co najmniej dwa razy w roku.
- Dzieci nie powinny korzystać z ekranu projekcyjnego bez nadzoru ani bawić się pod nim.
- **Uwaga, ryzyko obrażeń ciała!** Urządzenie zamyka się równo i szczelnie po schowaniu – trzymać palce, dłonie lub inne drobne elementy z dala od otworu.
- Wszelkie przewody zasilające i kable nie mogą być dodatkowo obciążone i muszą być ułożone w taki sposób, aby nie zostały uszkodzone lub zgniecione.
- Niezastosowanie się do powyższych instrukcji może spowodować obrażenia ciała oraz uszkodzenie produktu lub podłączonych do niego urządzeń. Niewłaściwa instalacja lub użytkowanie może również doprowadzić do wygaśnięcia gwarancji.
- Jeśli nie ma pewności w odniesieniu do korzystania z produktu, skontaktować się z wykwalifikowanym personelem, sprzedawcą lub bezpośrednio z firmą celexon (Internet: [www.celexon.pl](http://www.celexon.pl), e-mail: [info@celexon.pl](mailto:info@celexon.pl)).
- Zastrzega się możliwość zmian technicznych i błędów.

Producent nie ponosi odpowiedzialności za szkody materialne lub obrażenia ciała, jeśli ekran projekcyjny będzie używany niezgodnie z zalecanymi specyfikacjami lub jeśli jest nieprawidłowo zainstalowany. Nie używać ekranu projekcyjnego **w pobliżu grzejników lub klimatyzatorów**. Nie należy również montować produktu **w miejscu narażonym na bezpośrednie działania światła słonecznego lub przed oknem**. Ze względu na wrażliwą na temperaturę powierzchnię PCW może dojść do trwałego uszkodzenia tkaniny projekcyjnej.

Zalecamy odczekanie ok. 2 godzin po dostawie przed rozpoczęciem montażu. Pozwala to na aklimatyzację ekranu projekcyjnego; zwłaszcza gdy jest on przenoszony z zimnego do ciepłego otoczenia lub odwrotnie.

**Unikać wszelkich plam na powierzchni tkaniny.** Ich usunięcie może być niemożliwe. **Pozycje punktów krańcowych** są optymalnie ustawione fabrycznie i nie należy ich zmieniać. W szczególności w przypadku ekranów projekcyjnych z silnikiem należy zawsze używać całej długości tkaniny, aby zapewnić najlepszą pozycję płaską. Kilkucentymetrowa korekta punktów wyłączników krańcowych powinna być wykonywana wyłącznie przez osoby posiadające specjalistyczną wiedzę i w porozumieniu z producentem. Nieprawidłowe ustawienie może spowodować uszkodzenie powierzchni projekcyjnej.

## **WYŁĄCZENIE ODPOWIEDZIALNOŚCI**

Informacje zawarte w tym dokumencie mogą ulec zmianie bez uprzedniego powiadomienia ze strony producenta. Zmiany będą dodawane do kolejnych wersji niniejszej instrukcji. Wyklucza się pomyłki.

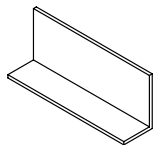
## **DANE TECHNICZNE**

Napięcie: 220 V~240 V, 50 Hz

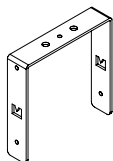
Zużycie: 156 W (MAKS.)  
0,4 W (Standby)

## ZAKRES DOSTAWY

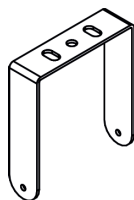
Po otwarciu opakowania należy sprawdzić, czy w zestawie znajdują się **WSZYSTKIE** wymienione poniżej elementy. Jeśli brakuje jednego lub więcej elementów, skontaktować się ze sprzedawcą, u którego nabyto produkt.



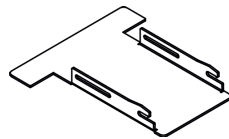
**2x A**  
Białe, długie profile „L”  
wstępnie perforowane



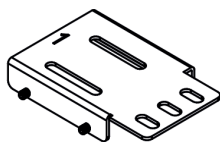
**1x B**  
Kątownik montażowy w  
kształcie C



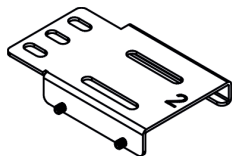
**2x C**  
Kątownik montażowy w  
kształcie C, teksturowany



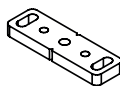
**2x D**  
Klapy rewizyjne



**1x E**  
Płyta montażowa „1” do  
obudowy ekranu projekcyj-  
nego



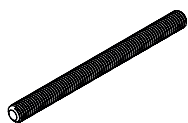
**1x F**  
Płyta montażowa „2” do  
obudowy ekranu projekcyj-  
nego



**2x G**  
Płyty do montażu  
sufitowego



**12x H**  
Nakrętki M8



**4x I**  
Pręty gwintowane  
M8x1000 mm



**4x J**  
Nakrętki z kołnierzem M8



**8x K**  
Podkładki  
Ø25x2 M8



**4x L**  
Śruby z łbem okrągłym  
M4x12 mm



**6x M**  
Śruby z łbem wpuszczanym  
M4x10 mm



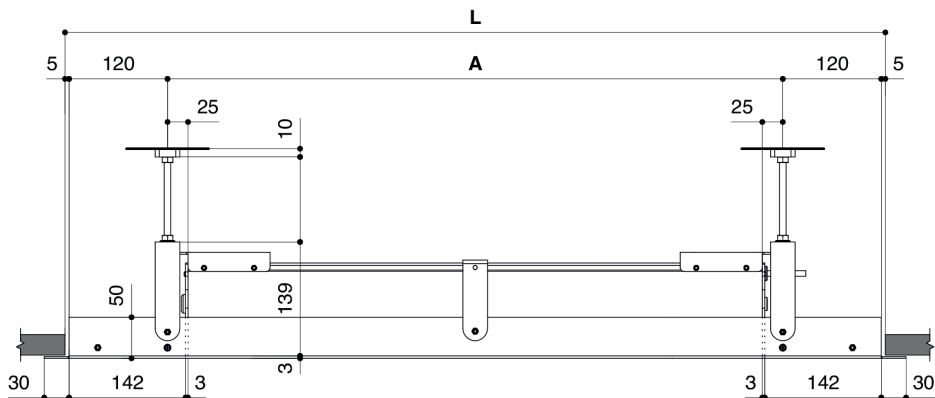
**10x N**  
Nakrętki  
samozabezpieczające M4



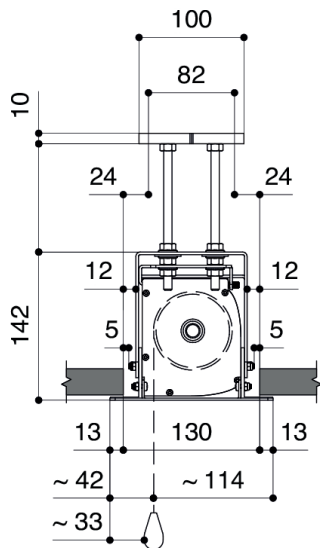
**4x O**  
Śruby z łbem płaskim  
M4x6 mm

## WYMIARY

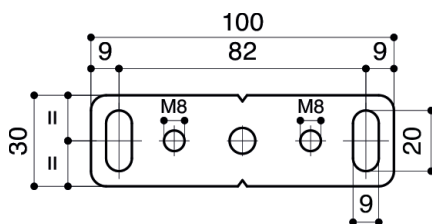
Widok z przodu:



widok z boku płyty  
do montażu sufitowego:



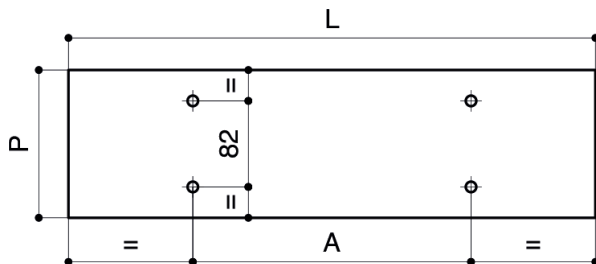
Widok płyty do montażu  
sufitowego:



Wszystkie wymiary podano w mm.

## WYMIARY

Wymiary wycięcia i punkty mocowania w suficie (pośrednim):



Wymiary punktów mocowania sufitowych płyt montażowych:

Model	A (mm)	B (mm)
<b>Motor Expert</b> (standard z 50 mm czarnych krawędzi)	Szerokość powierzchni projekcyjnej + 215	82
<b>Motor Expert</b> (bez czarnych krawędzi)	Szerokość powierzchni projekcyjnej + 115	82
<b>Motor Expert Tensioned</b>	Szerokość powierzchni projekcyjnej + 405	82

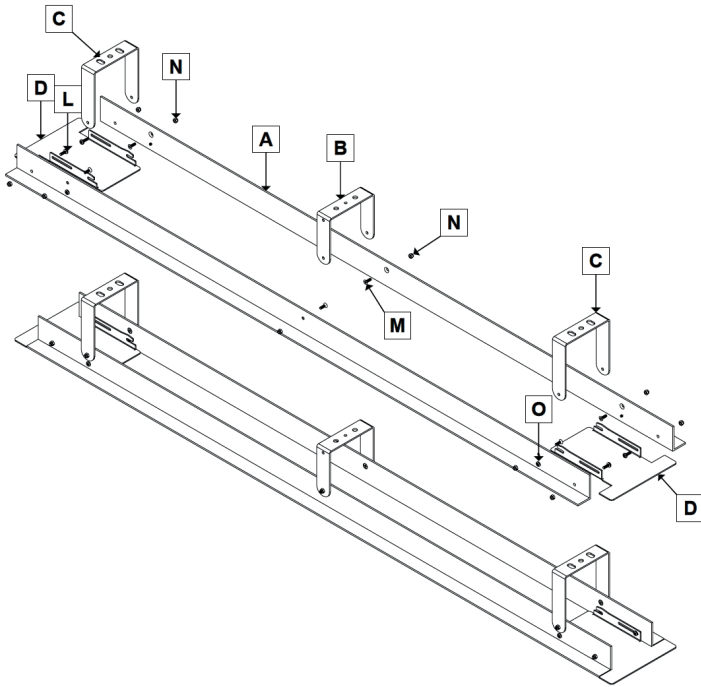
Wymiary wycięcia w suficie podwieszanym:

Model	L (mm)	P (mm)
<b>Motor Expert</b> (standard z 50 mm czarnych krawędzi)	Szerokość powierzchni projekcyjnej + 465	130
<b>Motor Expert</b> (bez czarnych krawędzi)	Szerokość powierzchni projekcyjnej + 365	130
<b>Motor Expert Tensioned</b>	Szerokość powierzchni projekcyjnej + 655	130

Wszystkie wymiary podano w mm.

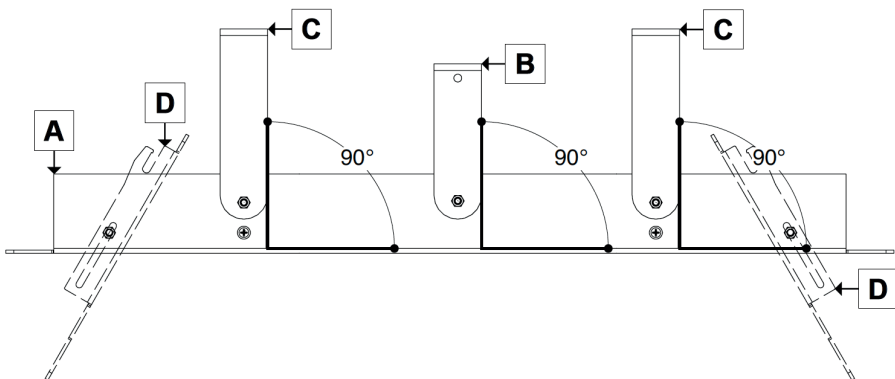


## RAMKA MONTAŻOWA



Upewnić się, że części **B** i **C** są zamontowane prostopadle do części **A**.

Upewnić się, czy połączenie śrubowe między **N** i **L** jest wykonane w taki sposób, że kłapa rewizyjna **D** pozostaje ruchoma.



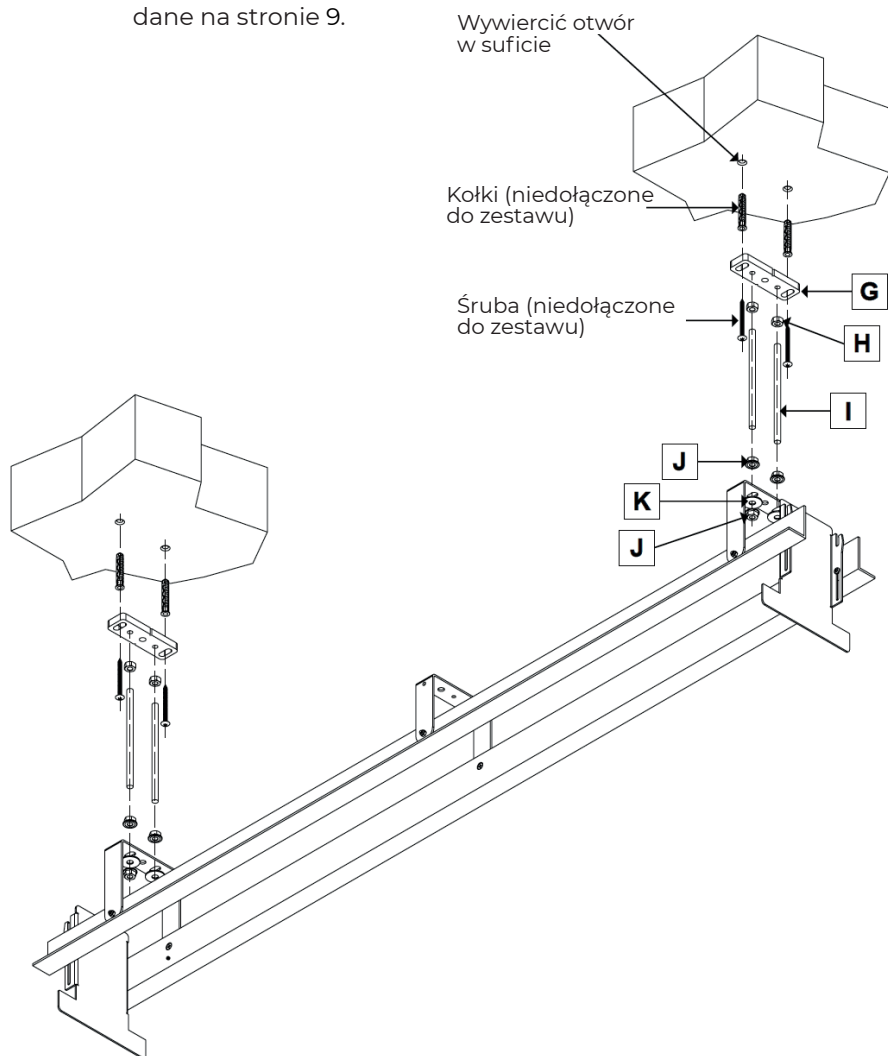
## MONTAŻ NA SUFICIE



Instalator musi użyć kołków o odpowiednich parametrach konstrukcyjnych (niedołączone do zestawu), aby przymocować sufitowe płyty montażowe do górnego sufitu.

Pręty gwintowane należy skrócić na miejscu do wymaganej długości.

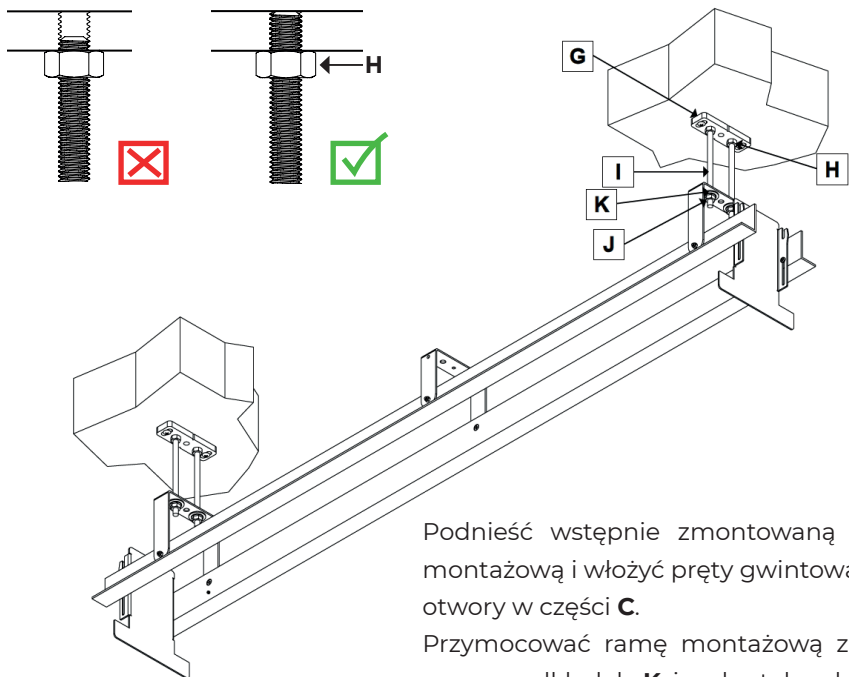
Proszę zwrócić uwagę na minimalne i maksymalne długości podane na stronie 9.



Aby przymocować pręt gwintowany **I** do sufitowej płyty montażowej **G**, nakręcić nakrętkę **H** co najmniej 20 mm na górną część pręta gwintowanego.

Wkręcić do oporu pręty gwintowane do sufitowych płyt montażowych (co najmniej 10 mm!).

Następnie dokręcić nakrętkę.

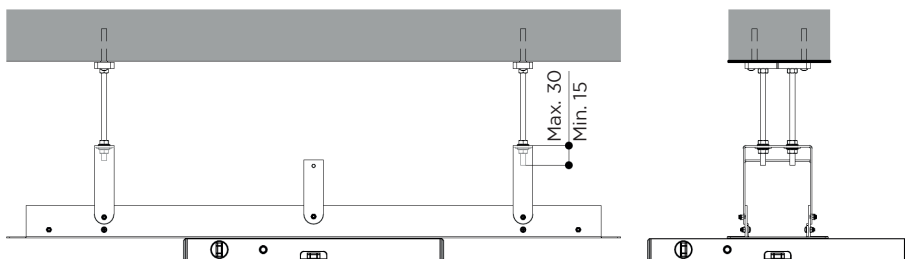


Podnieść wstępnie zmontowaną ramę montażową i włożyć pręty gwintowane w otwory w części **C**.

Przymocować ramę montażową za pomocą podkładek **K** i nakrętek z kołnierzem **J**.



Upewnić się, że dolna część ramy montażowej jest idealnie wypoziomowana. Nierówno zainstalowana rama montażowa spowoduje awarię i uszkodzenie ekranu projekcyjnego.

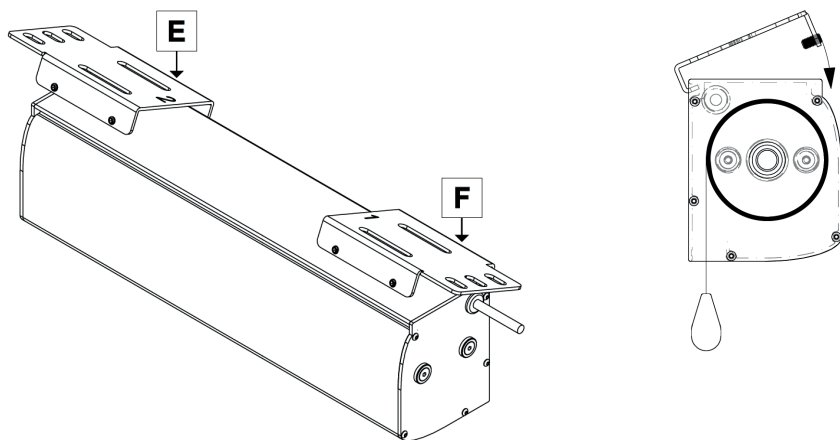


## MONTAŻ NA RAMIE MONTAŻOWEJ

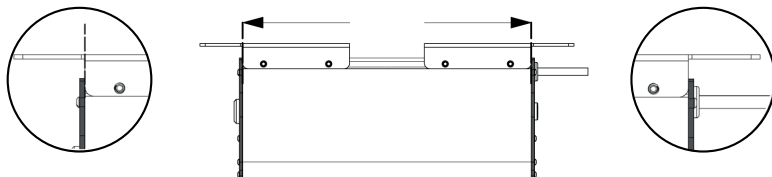


Przed przystąpieniem do montażu ekranu projekcyjnego należy przymocować płyty montażowe **E** i **F**, jak pokazano na poniższym rysunku.

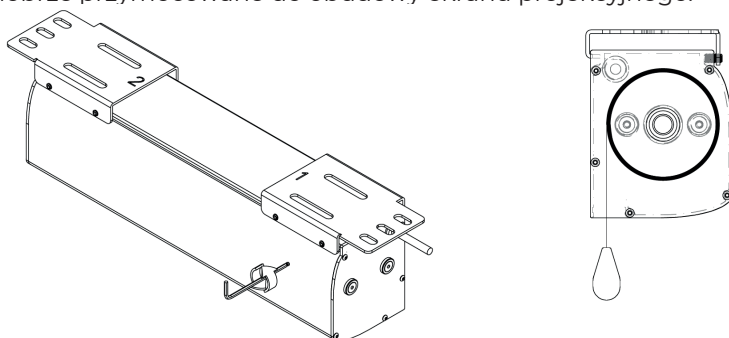
WAŻNE jest zamontowanie prawej płyty po prawej stronie.



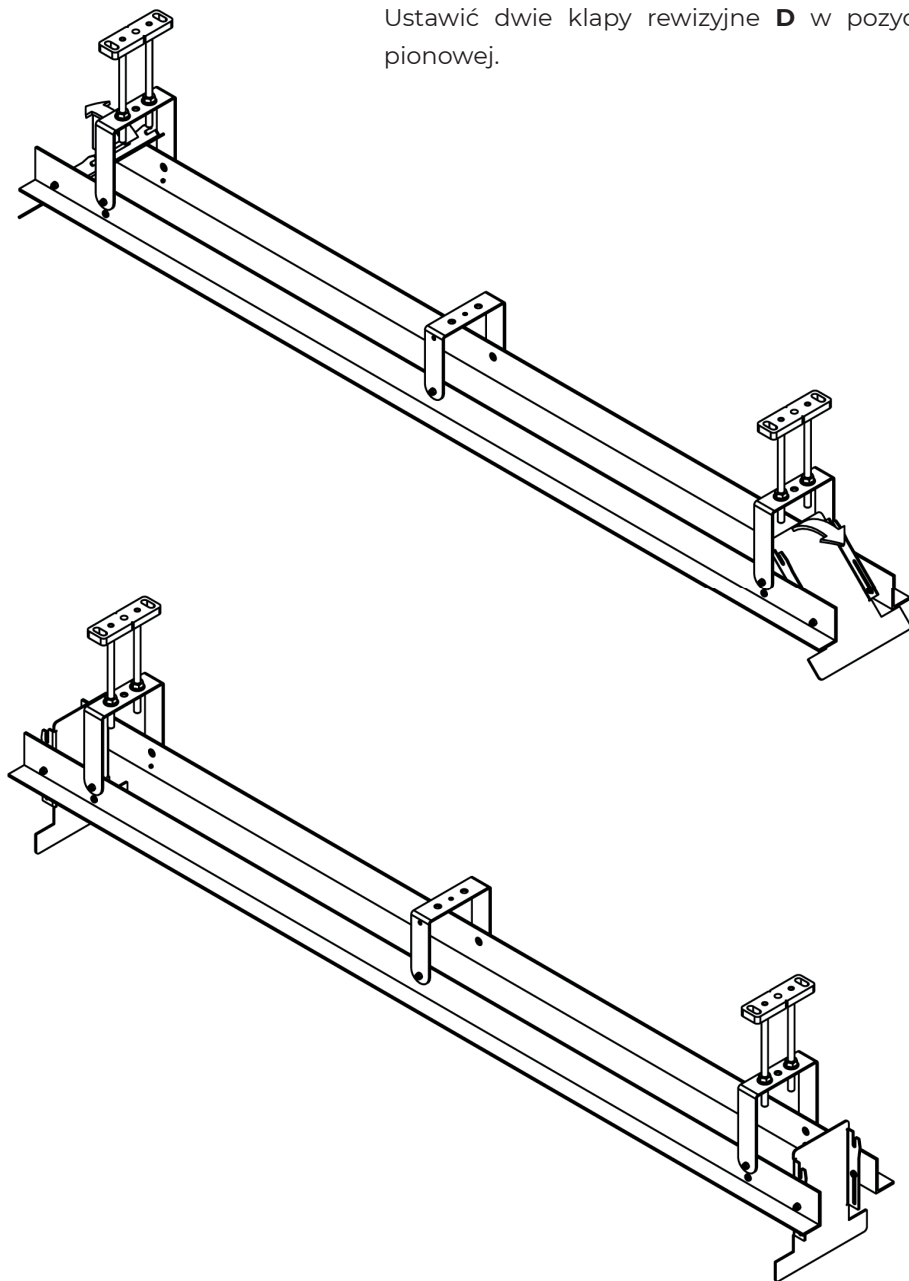
Przed dokręceniem śrub należy upewnić się, czy płyty montażowe **E** i **F** znajdują się na skrajnym końcu obudowy ekranu projekcyjnego.



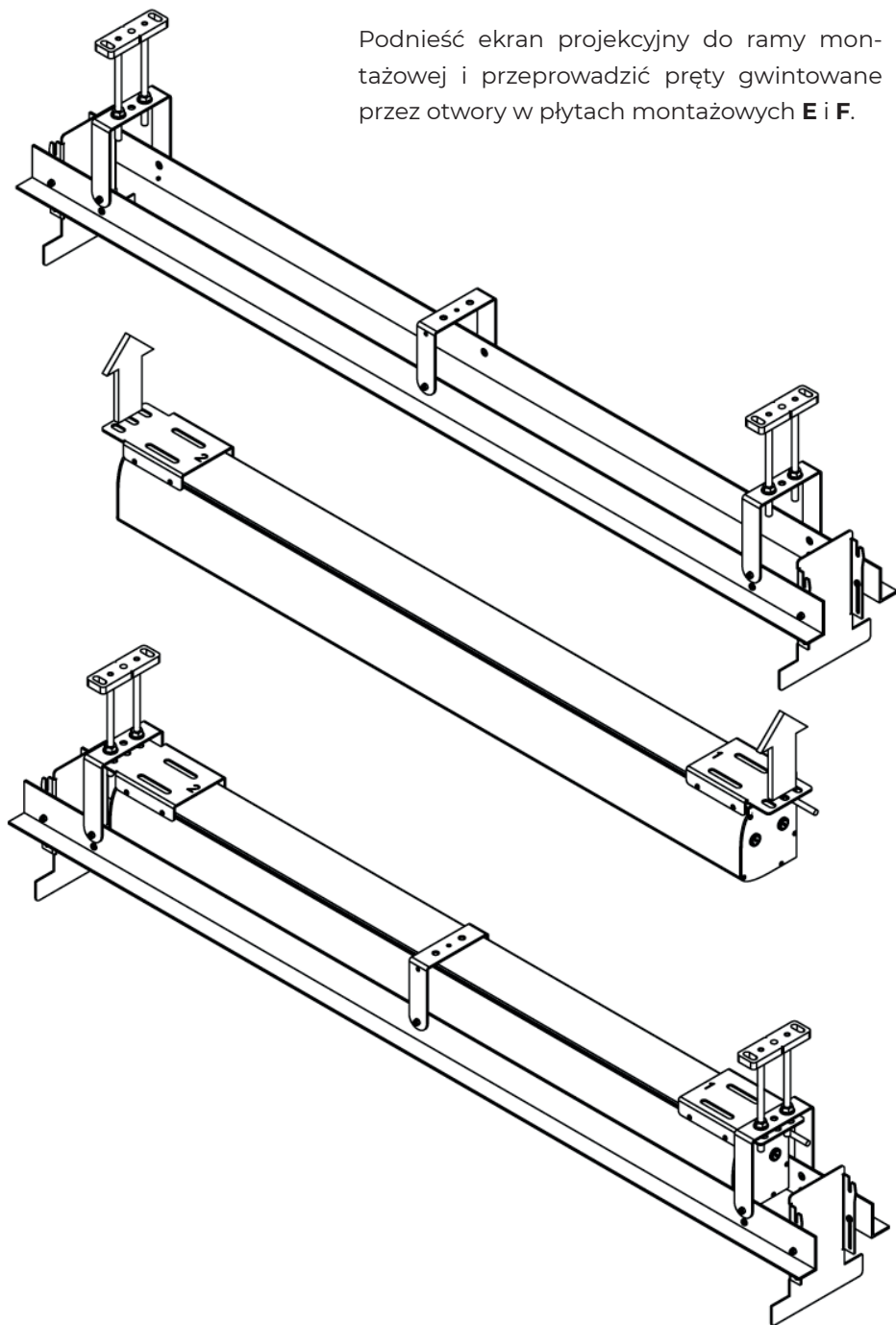
Następnie dokręcić WSZYSTKIE śruby i sprawdzić, czy obie płyty montażowe są dobrze przymocowane do obudowy ekranu projekcyjnego.



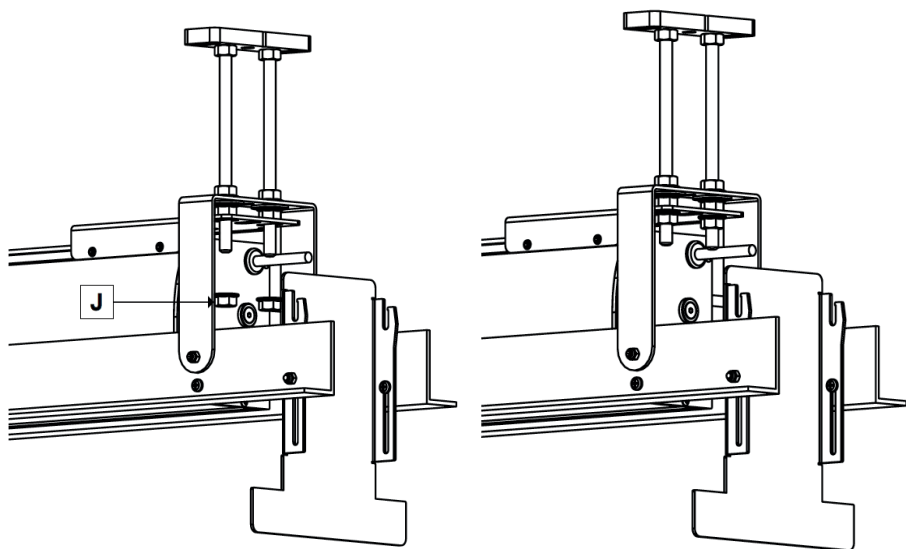
Ustawić dwie klapy rewizyjne **D** w pozycji pionowej.



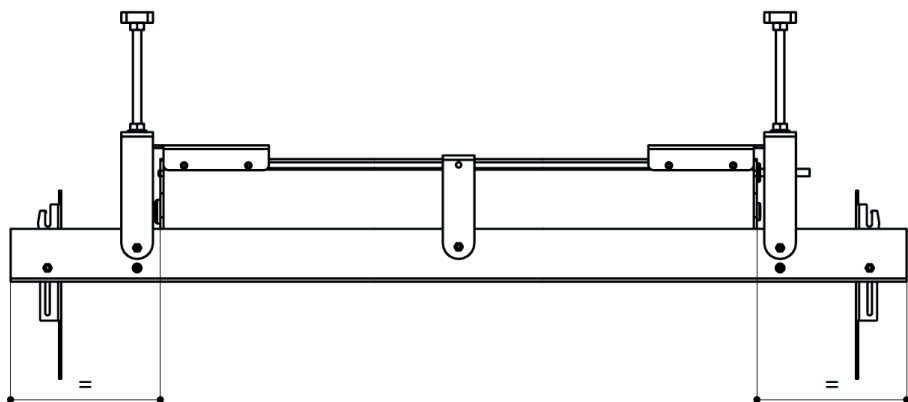
Podnieść ekran projekcyjny do ramy montażowej i przeprowadzić pręty gwintowane przez otwory w płytach montażowych **E** i **F**.



Przymocować płyty montażowe do prętów gwintowanych za pomocą nakrętek z kołnierzem J.

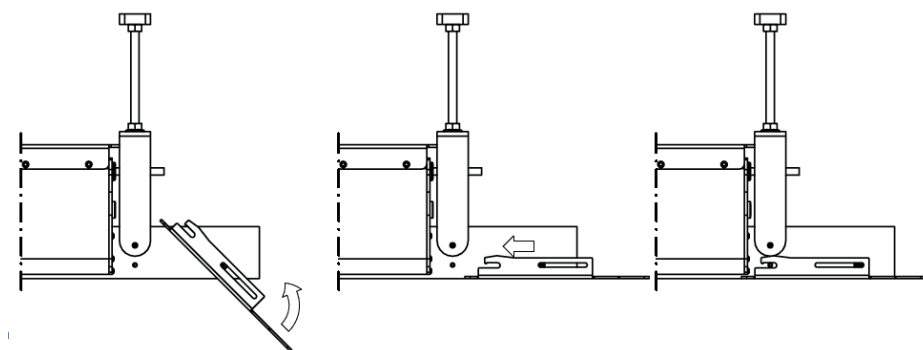
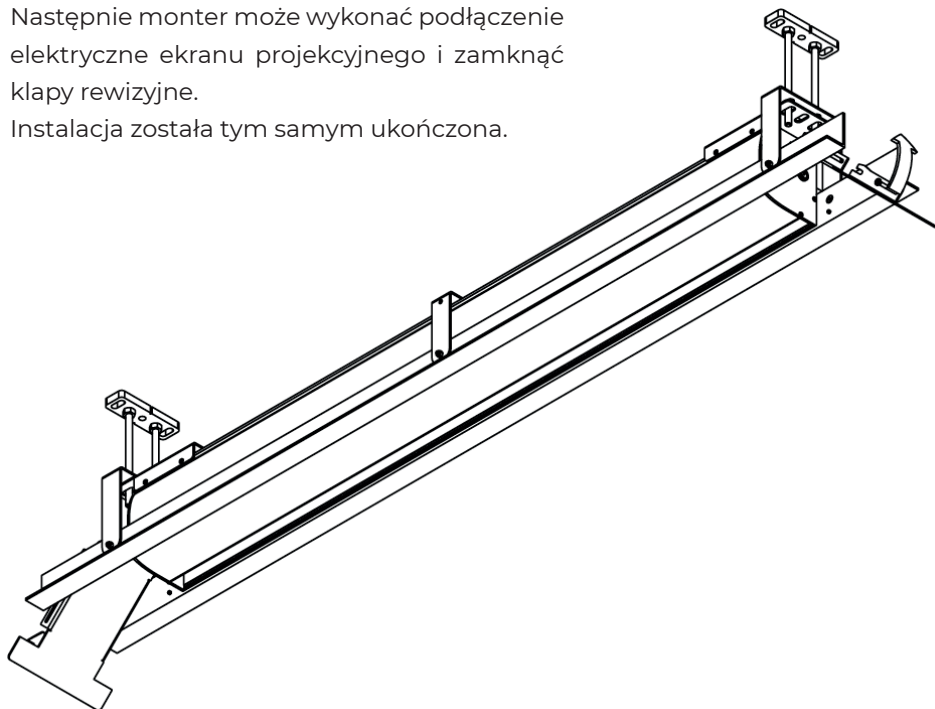


Przed dokręceniem nakrętek należy upewnić się, że obudowa jest umieszczona na centralnie w sufitowej ramie montażowej. Dokręcić nakrętki z kołnierzem.



Następnie monter może wykonać podłączenie elektryczne ekranu projekcyjnego i zamknąć kłapy rewizyjne.

Instalacja została tym samym ukończona.





## INFORMACJA O ZGODNOŚCI Z PRZEPISAMI UE

Producent: celexon Europe GmbH  
Adres: Gutenbergstraße 2, 48282 Emsdetten, DE  
Nazwa produktu: Ekran projekcyjny pod zabudowę sufitową celexon Motor Expert

Produkty oznaczone znakiem CE spełniają wszelkie wymagania odpowiednich dyrektyw UE. Deklarację zgodności UE można pobrać pod adresem: [www.celexon.de/zertifikate](http://www.celexon.de/zertifikate)



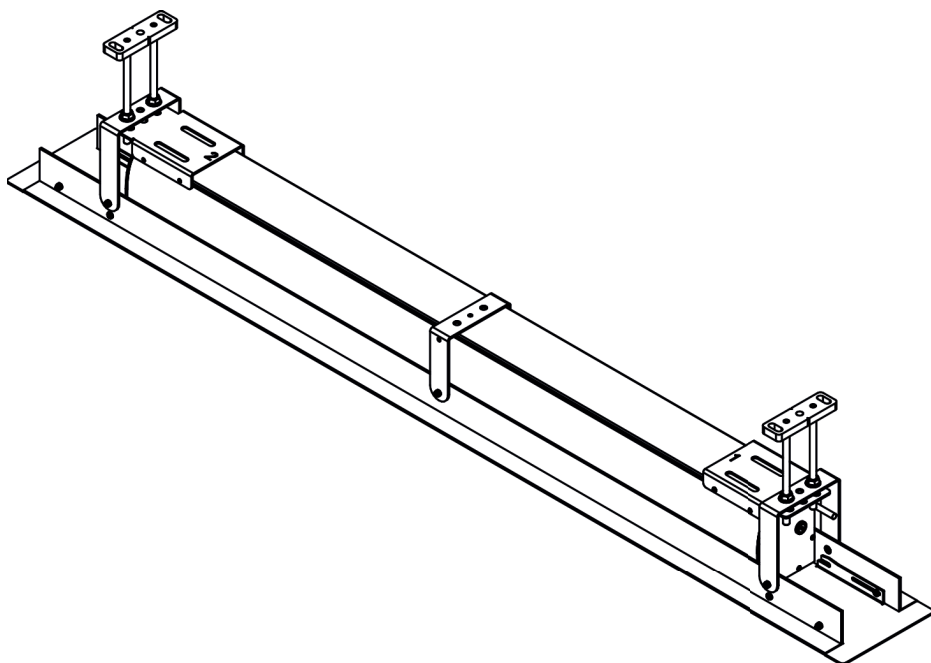
Symbol oznacza, że w krajach UE urządzenia elektryczne i elektroniczne są odbierane osobno. Prosimy nie wyrzucać urządzenia do odpadów domowych. Należy pozyskać informacje o systemie odbioru obowiązującym w danym kraju i skontaktować się z władzami lokalnymi lub lokalnym punktem recyklingu i zbiórki zanieczyszczeń, jeśli istnieją jakiegokolwiek pytania dotyczące procesu utylizacji.



# Handleiding

celexon plafondinbouwscherm

Motor Expert



Hartelijk dank voor uw aankoop van dit product.

Voor optimale prestaties en veiligheid moet u deze aanwijzingen zorgvuldig doorlezen voordat u dit product aansluit of gebruikt. Bewaar deze handleiding voor later gebruik.

## WAARSCHUWINGEN

Deze handleiding is bedoeld om u vertrouwd te maken met de werking van dit product. Bewaar deze handleiding daarom goed, zodat u deze altijd kunt raadplegen.

- Neem voor de montage het bijgevoegde gegevensblad met verdere veiligheids- en gebruiksaanwijzingen in acht.
- Begin niet met de montage voordat u de volledige handleiding hebt doorgelezen en begrepen.
- Voer de installatie met een tweede persoon uit om een veilige montage te waarborgen.
- Haal het product uit de verpakking en verwijder alle verpakkingsmaterialen. Let erop dat zich geen verpakkingsmateriaal aan of in het product bevindt. Mocht u beschadigingen aan de verpakking constateren, moet u ook controleren of het product beschadigd is. Mocht u beschadigingen aan de buitenkant van het apparaat of een onverwachte of ongebruikelijke werking constateren, mag het product niet verder worden gebruikt. Neem voor meer informatie onmiddellijk contact op met de dealer waarbij u het product hebt gekocht of rechtstreeks met celexon (internet: [www.celexon.nl](http://www.celexon.nl), e-mail: [info@celexon.nl](mailto:info@celexon.nl)).
- Om te zorgen voor storingsvrij gebruik mag het product uitsluitend binnenshuis worden gebruikt. Het product is NIET geschikt voor gebruik in de buitenlucht.
- Het gebruik van het apparaat en de accessoires is verboden voor kinderen jonger dan 16 jaar.
- Zorg ervoor dat kinderen niet met het apparaat spelen of zich zonder toezicht in de buurt van het apparaat bevinden.
- Ombouwen of veranderen van het product beïnvloedt de productveiligheid.
- **Let op, letselgevaar!** Open het product nooit eigenmachtig. Voer nooit zelf reparaties uit!
- Gebruik het product niet in de buurt van uittredend gas, water of in een stoffige omgeving.
- Behandel het product zorgvuldig. Het apparaat kan door stoten, schokken of vallen (al vanaf geringe hoogte) beschadigd raken.
- Houd het product uit de buurt van vocht en hitte.
- Dompel het product nooit in water of andere vloeistoffen.
- Gebruik het product alleen waarvoor het bedoeld is. Afwijkend gebruik kan leiden tot beschadigingen van het product of in de omgeving van het product.
- Draai de schroeven vast, maar draai ze niet te strak aan. Te strak aandraaien

(bijv. door gebruik van een accuboormachine) kan schade veroorzaken en de veilige houvast van het scherm beïnvloeden.

- Hangende lasten moeten minimaal twee keer per jaar op vastheid en draagvermogen worden gecontroleerd.
- Kinderen mogen niet zonder toezicht het scherm gebruiken resp. eronder spelen.
- **Let op, letselgevaar!** Het apparaat sluit vlak en stevig in de ingeschoven toestand - houd vingers, handen of andere kleine voorwerpen uit de buurt van de opening.
- Alle toevoerleidingen en kabels mogen niet aanvullend worden belast en moeten zo worden gelegd dat ze niet beschadigd of geplet worden.
- Bij niet-inachtneming van bovenstaande aanwijzingen kunnen letsel en beschadigingen van het product of daaraan aangesloten apparaten ontstaan. Bij foutieve installatie of gebruik kan de garantie ook komen te vervallen.
- Als u twijfelt bij het gebruik van het product, neem dan contact op met vakpersoneel, uw dealer of rechtstreeks met celexon (internet: [www.celexon.nl](http://www.celexon.nl), e-mail: [info@celexon.nl](mailto:info@celexon.nl)).
- Technische wijzigingen en fouten zijn voorbehouden.

De fabrikant is niet aansprakelijk voor materiële schade of letsel als het scherm buiten de aanbevolen specificaties wordt gebruikt of bij ondeskundige installatie. Gebruik dit scherm **niet in de buurt van verwarmingen of airco's**. Monteer het product eveneens **niet in direct zonlicht of voor een raam**. Vanwege het temperatuurgevoelige oppervlak van pvc kan blijvende beschadiging van het projectiedoek ontstaan.

Wij adviseren om na levering ca. 2 uur met de montage te wachten. Zo kan het scherm acclimatiseren; vooral als het scherm van een koude naar een warme omgeving (of omgekeerd) wordt gebracht.

**Vermijd vlekken op het doekoppervlak.** Deze kunnen mogelijk niet meer verwijderd worden.

De **posities van de eindpunten** zijn al af fabriek optimaal ingesteld en mogen niet veranderd worden. Juist bij motorschermen moet altijd de gehele doeklengte worden gebruikt om de beste vlakke positie te waarborgen. Een afstelling van enkele cm van de einduitschakelpunten mag alleen door personen met vakkennis en in overleg met de fabrikant worden uitgevoerd. Een foutieve instelling kan leiden tot beschadiging van het projectieoppervlak.

## **UITSLUITING VAN AANSPRAKELIJKHEID**

De informatie in dit document kan zonder voorafgaande kennisgeving door de fabrikant worden gewijzigd. Wijzigingen worden telkens in de volgende versies van dit handboek aangevuld. Fouten voorbehouden.

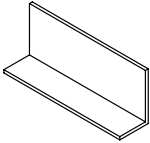
## **TECHNISCHE GEGEVENS**

Spanning: 220 V~240 V, 50 Hz

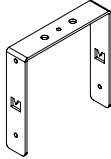
Verbruik: 156 W (MAX)  
0,4 W (stand-by)

## LEVERINGSOMVANG

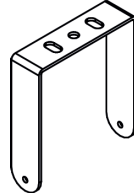
Als u de verpakking opent, moet u controleren of **ALLE** hieronder vermelde componenten aanwezig zijn. Neem contact op met de dealer waarbij u het product hebt gekocht indien een of meerdere componenten ontbreken.



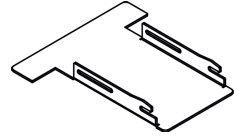
**2x A**  
Witte lange 'L'-profielen  
voorgestansd



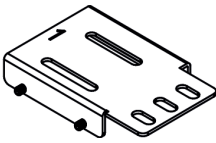
**1x B**  
C-vormige montagehoek



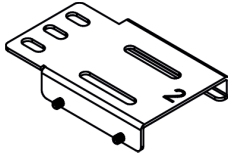
**2x C**  
C-vormige montagebeugel,  
structuur



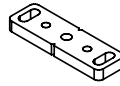
**2x D**  
Revisiekleppen



**1x E**  
Montageplaat '1' voor  
schermbehuizing



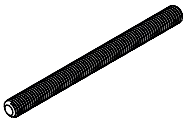
**1x F**  
Montageplaat '2' voor  
schermbehuizing



**2x G**  
Plafondmontageplaten



**12x H**  
Moeren M8



**4x I**  
Schroefdraadstangen  
M8x1000 mm



**4x J**  
Kraagmoeren M8



**8x K**  
Sluitringen  
Ø25x2 M8



**4x L**  
Schroeven met ronde kop  
M4x12 mm



**6x M**  
Schroeven met verzonken  
kop M4x10 mm



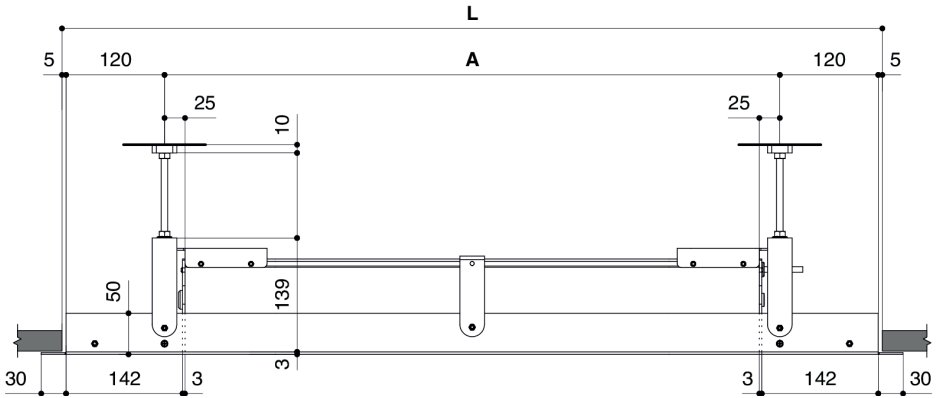
**10x N**  
Zelfborgende moeren M4



**4x O**  
Schroeven met platte kop  
M4x6 mm

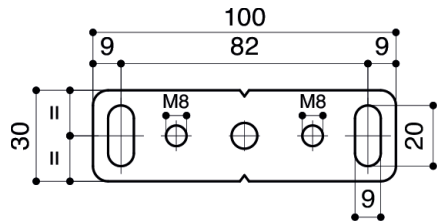
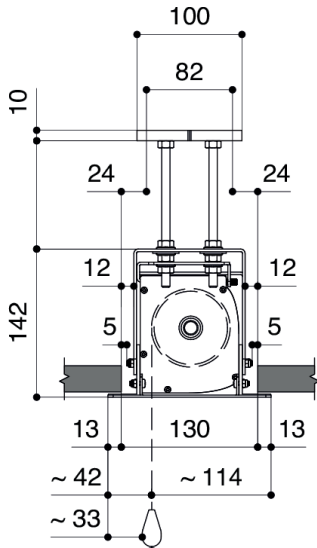
# AFMETINGEN

Voorbeeld:



Zijaanzicht van de plafondmontageplaat:

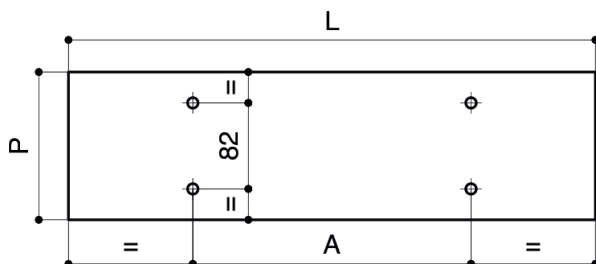
Bovenaanzicht van de plafondmontageplaat:



Alle afmetingen zijn in mm aangegeven.

## AFMETINGEN

Uitsparingsafmetingen en bevestigingspunten in het (tussen-)plafond:



Afmetingen van de bevestigingspunten van de plafondmontageplaten:

Model	A (mm)	B (mm)
<b>Motor Expert</b> (Standaard incl. 50 mm zwarte randen)	Breed projectieoppervlak + 215	82
<b>Motor Expert</b> (zonder zwarte randen)	Breed projectieoppervlak + 115	82
<b>Motor Expert Tensioned</b>	Breed projectieoppervlak + 405	82

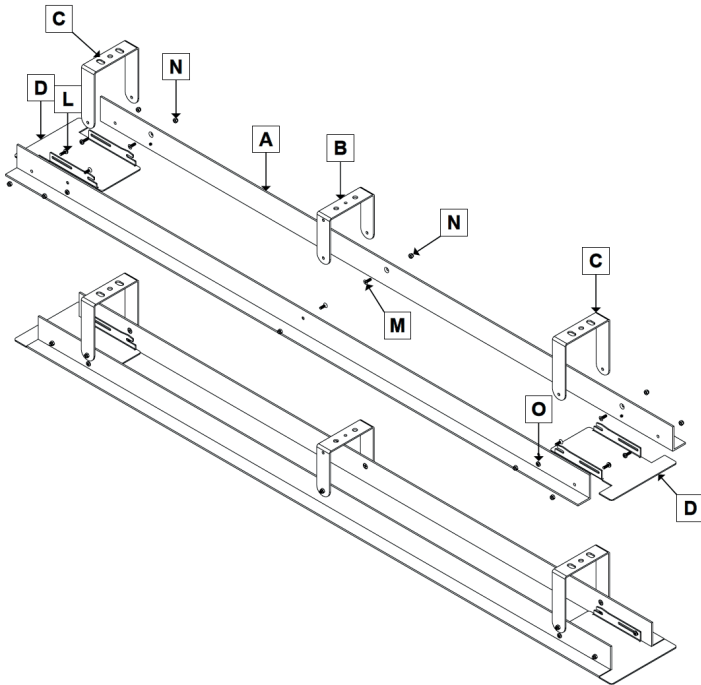
Afmetingen van de plafonduitsparing in het tussenplafond:

Model	L (mm)	P (mm)
<b>Motor Expert</b> (Standaard incl. 50 mm zwarte randen)	Breed projectieoppervlak + 465	130
<b>Motor Expert</b> (zonder zwarte randen)	Breed projectieoppervlak + 365	130
<b>Motor Expert Tensioned</b>	Breed projectieoppervlak + 655	130

Alle afmetingen zijn in mm aangegeven.

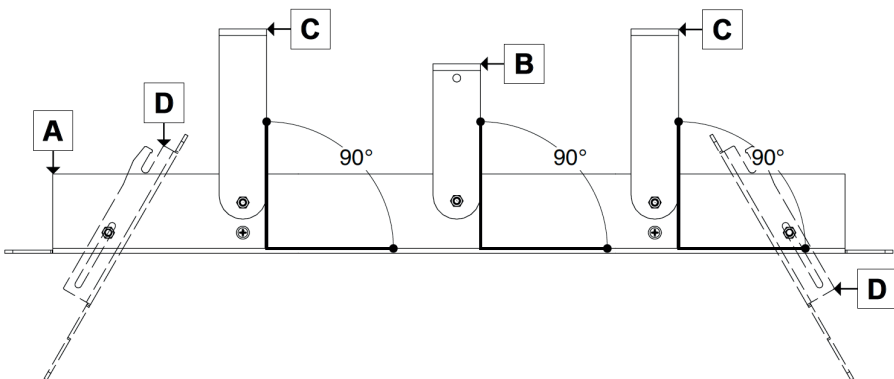


## MONTAGEFRAME



Zorg ervoor dat de onderdelen **B** en **C** in een rechte hoek ten opzichte van onderdeel **A** worden gemonteerd.

Let erop dat de schroefverbinding tussen **N** en **L** zo wordt uitgevoerd, dat de revisieklep **D** beweegbaar blijft.



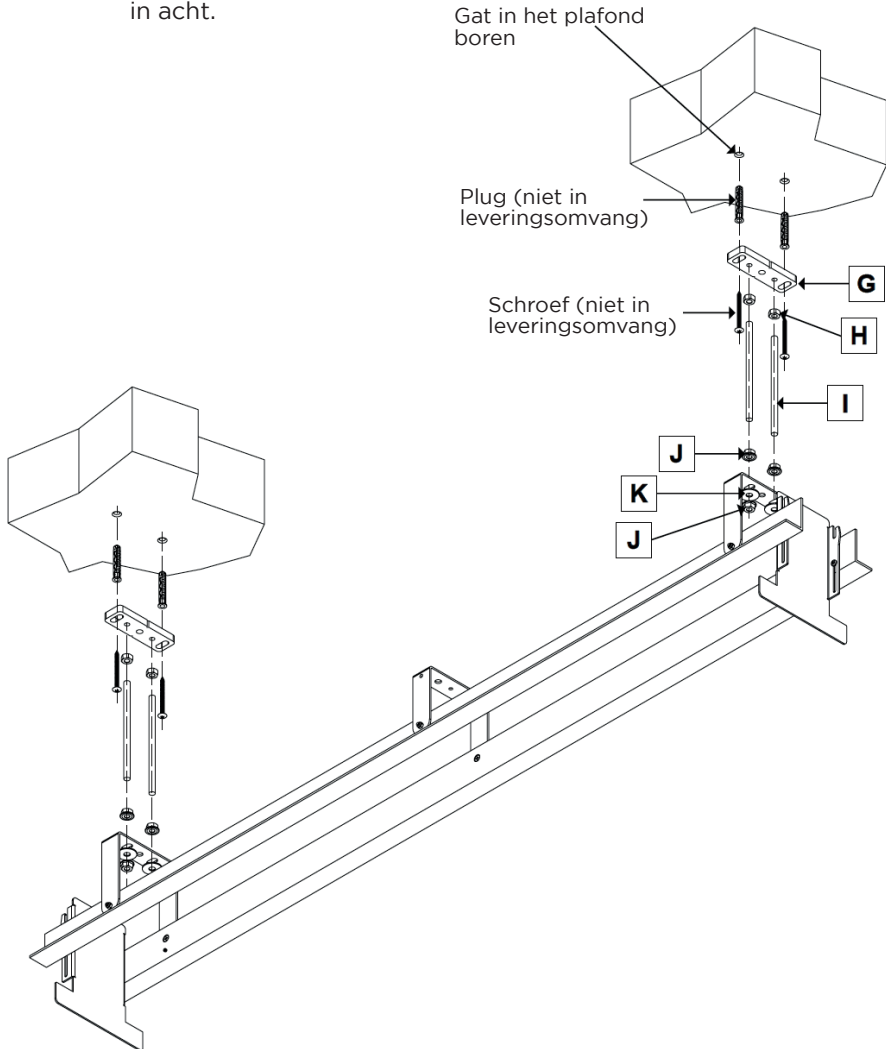
## MONTAGE AAN HET PLAFOND



De installateur moet voor het draagwerk geschikte pluggen (niet meegeleverd) voor de bevestiging van de plafondmontageplaten aan het bovenste plafond gebruiken.

De schroefdraadstangen moeten ter plekke tot de gewenste lengte worden ingekort.

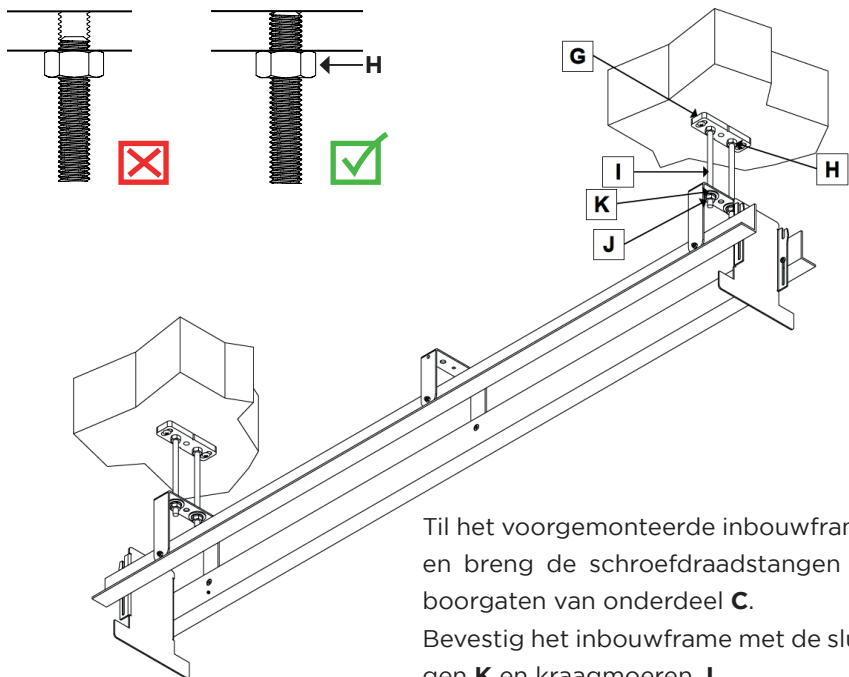
Neem daarvoor de op pagina 9 opgegeven min. en max. lengtes in acht.



Om de schroefdraadstang **I** op de plafondmontageplaat **G** te bevestigen, draait u een moer **H** ten minste 20 mm op het bovenste deel van de schroefdraadstang.

Schroef de schroefdraadstangen in de plafondmontageplaten tot de aanslag in (minimaal 10 mm!).

Draai de moer vervolgens vast.

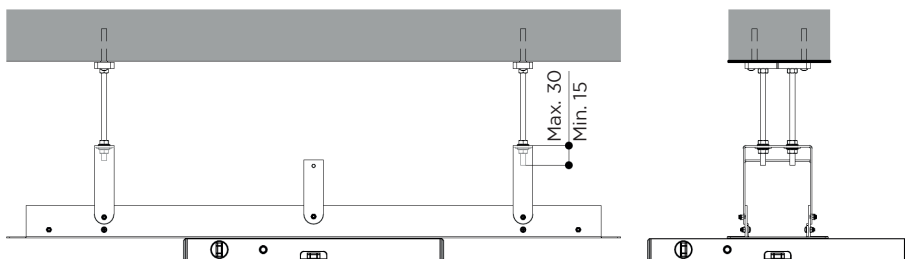


Til het voormonteerde inbouwframe op en breng de schroefdraadstangen in de boorgaten van onderdeel **C**.

Bevestig het inbouwframe met de sluitringen **K** en kraagmoeren **J**.



Zorg ervoor dat het onderste deel van het inbouwframe volledig waterpas staat. Een niet-genivelleerde installatie van het inbouwframe leidt tot storingen en schade aan het scherm.

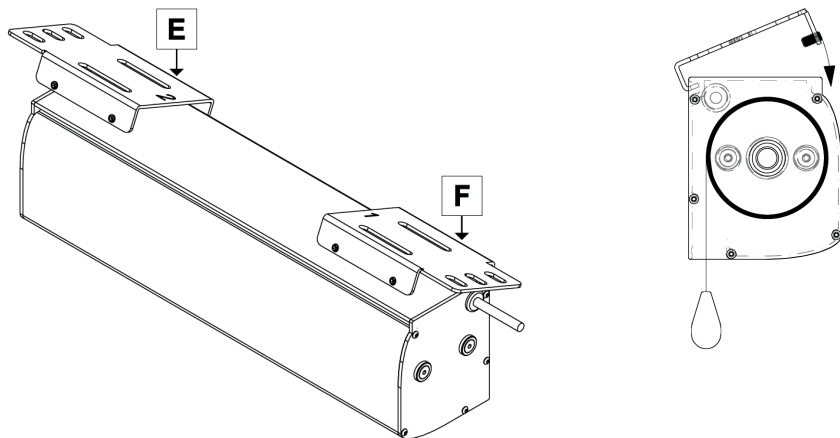


## MONTAGE AAN HET INBOUWFRAME

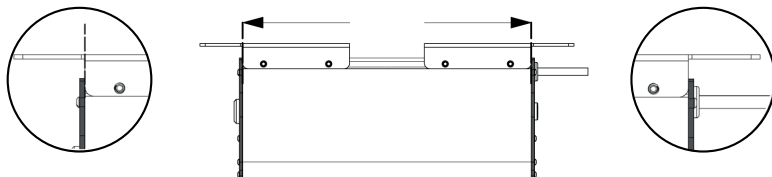


Voordat u met de montage van het scherm doorgaat, bevestigt u de montageplaten **E** en **F** zoals weergegeven in de onderstaande tekening.

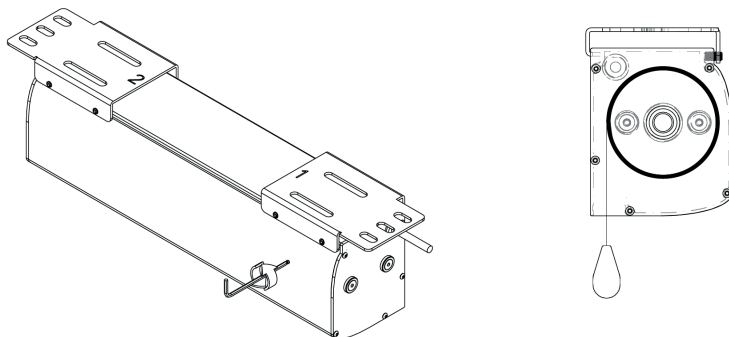
Het is **BELANGRIJK** om de rechterplaat aan de rechterkant te monteren.



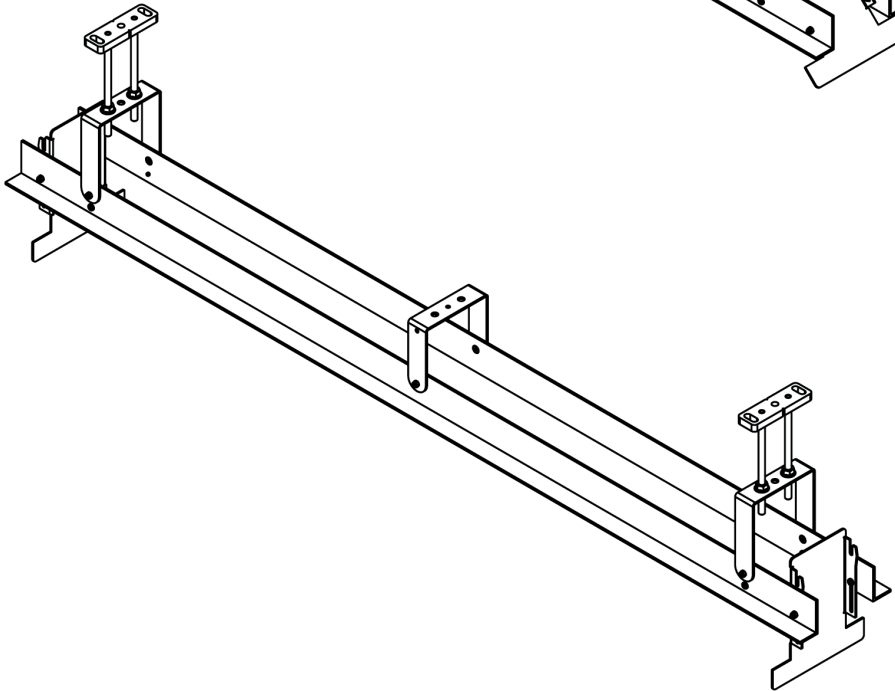
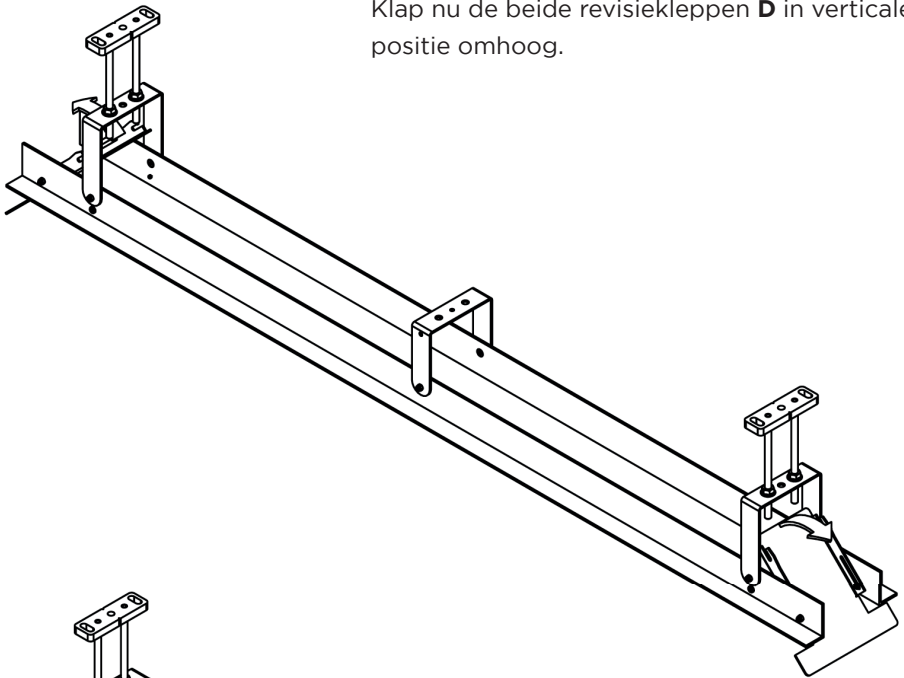
Zorg er voor het bevestigen van de schroeven voor dat de montageplaten **E** en **F** aan het buitenste einde van de schermbehuizing worden gepositioneerd.



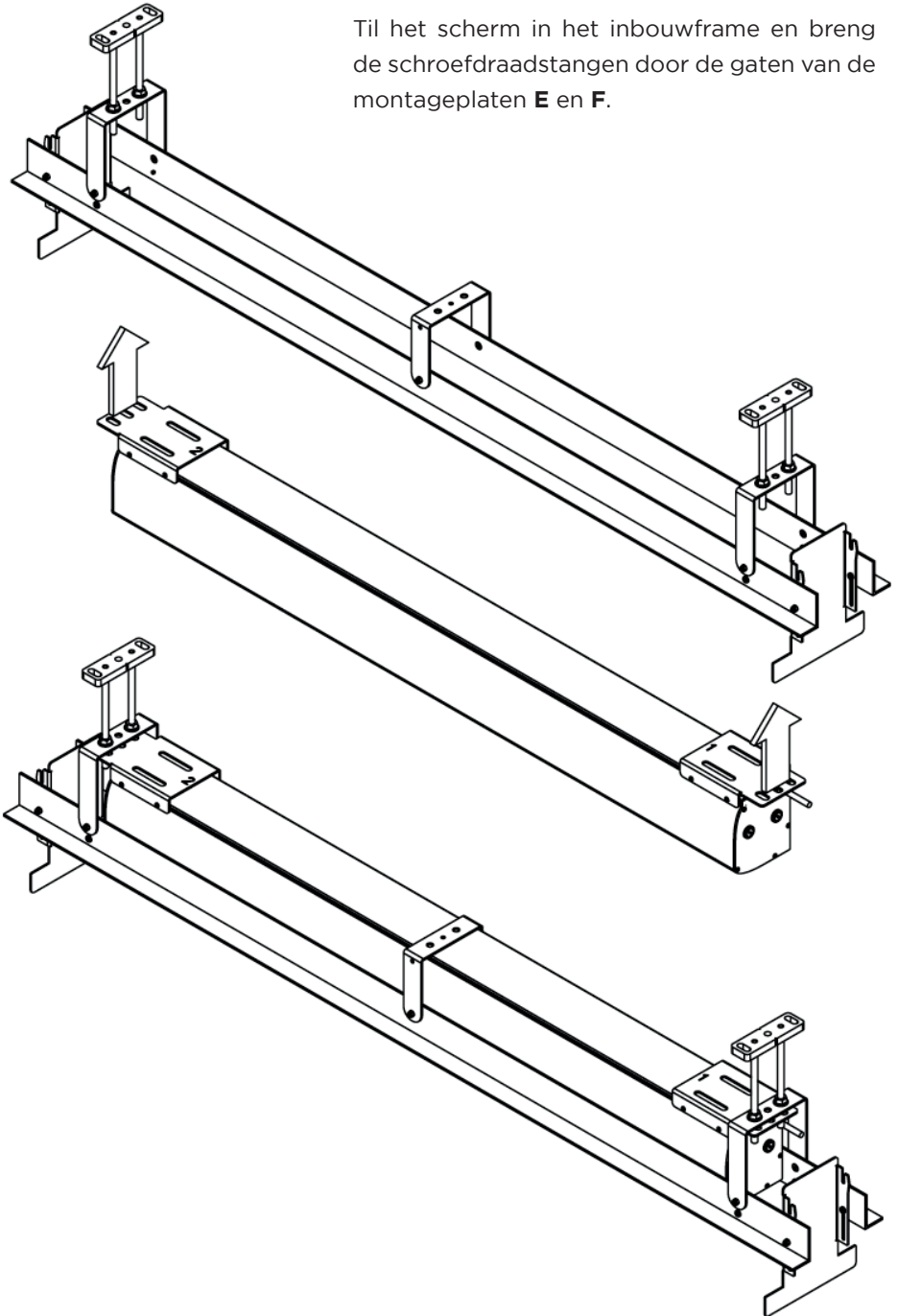
Draai nu **ALLE** schroeven goed aan en controleer of beide montageplaten vast met de schermbehuizing verbonden zijn.



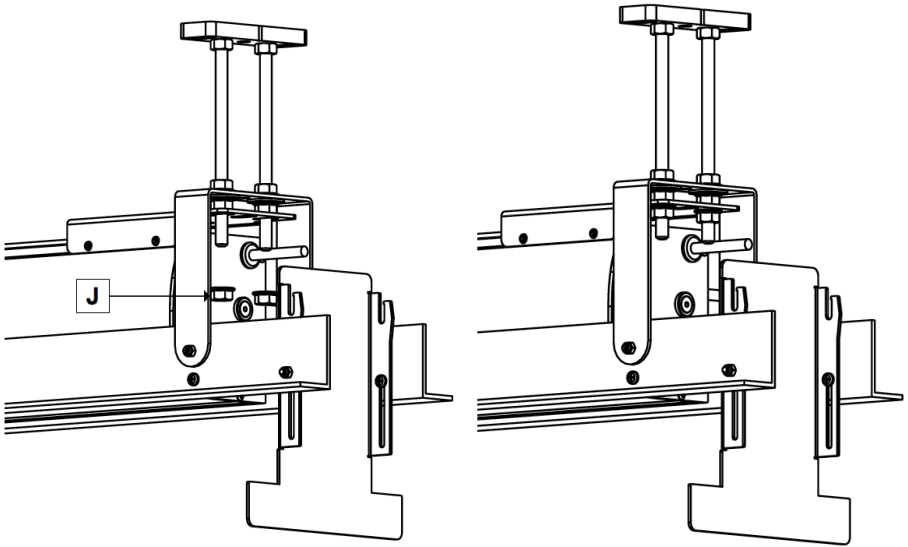
Klap nu de beide revisiekleppen **D** in verticale positie omhoog.



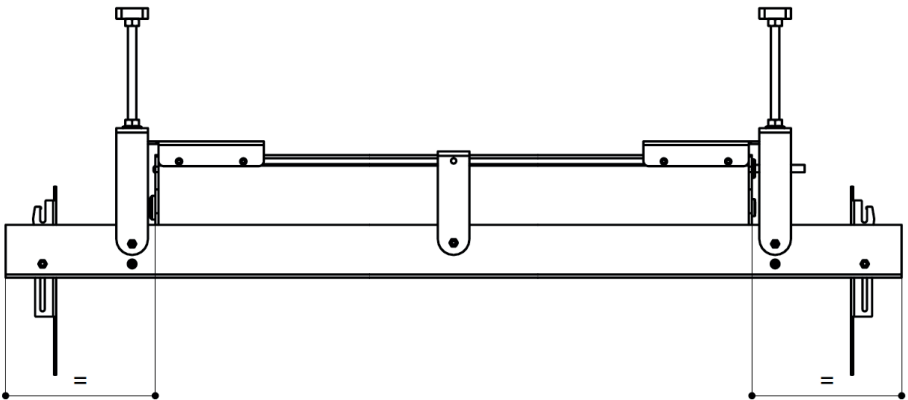
Til het scherm in het inbouwframe en breng de schroefdraadstangen door de gaten van de montageplaten **E** en **F**.



Bevestig de montageplaten met de kraagmoeren J aan de schroefdraadstan-  
gen.

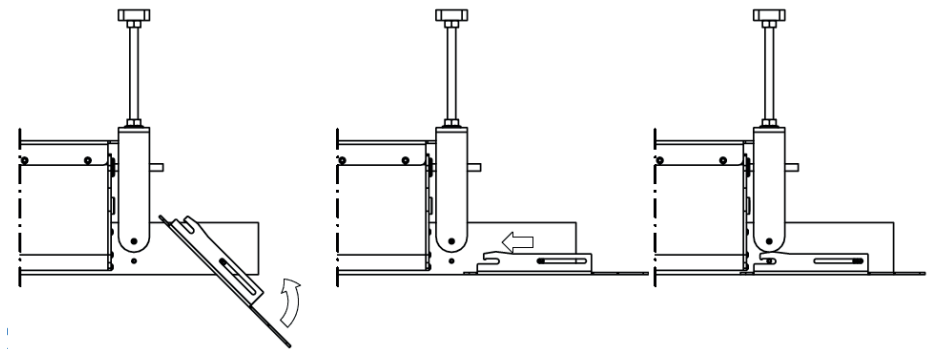
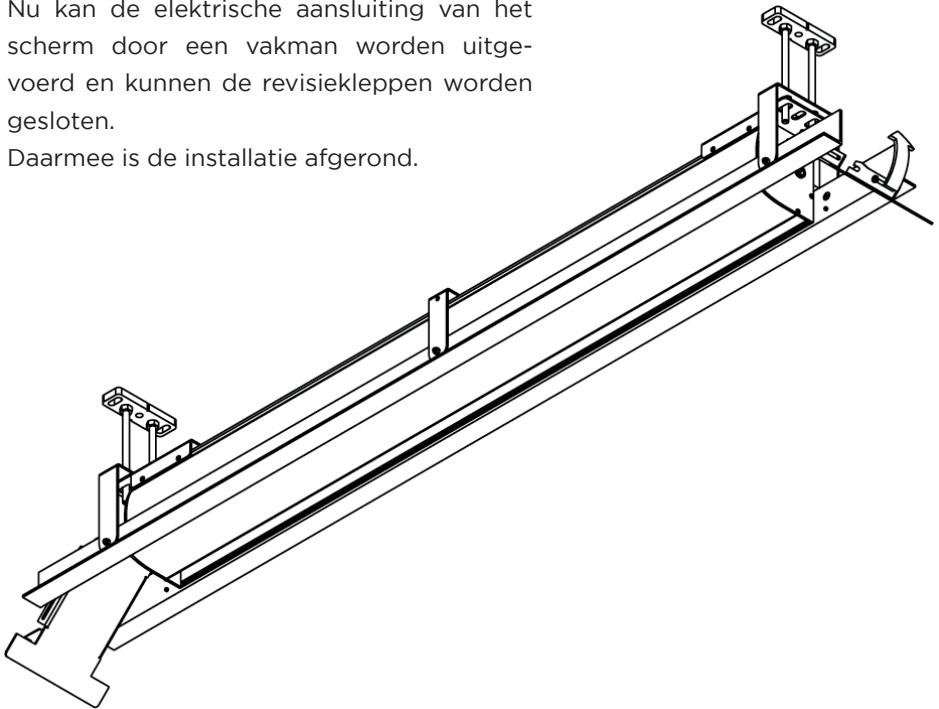


Zorg er voor het vastdraaien van de moeren voor dat de behuizing midden in  
het plafondinbouwframe is geplaatst. Draai nu de kraagmoeren vast.



Nu kan de elektrische aansluiting van het scherm door een vakman worden uitgevoerd en kunnen de revisiekleppen worden gesloten.

Daarmee is de installatie afgerond.





## INFORMATIE OVER EU CONFORMITEIT

**Fabrikant:** celexon Europe GmbH  
**Adres:** Gutenbergstraße 2, 48282 Emsdetten, DE  
**Productnaam:** celexon plafondinbouwscherm Motor Expert

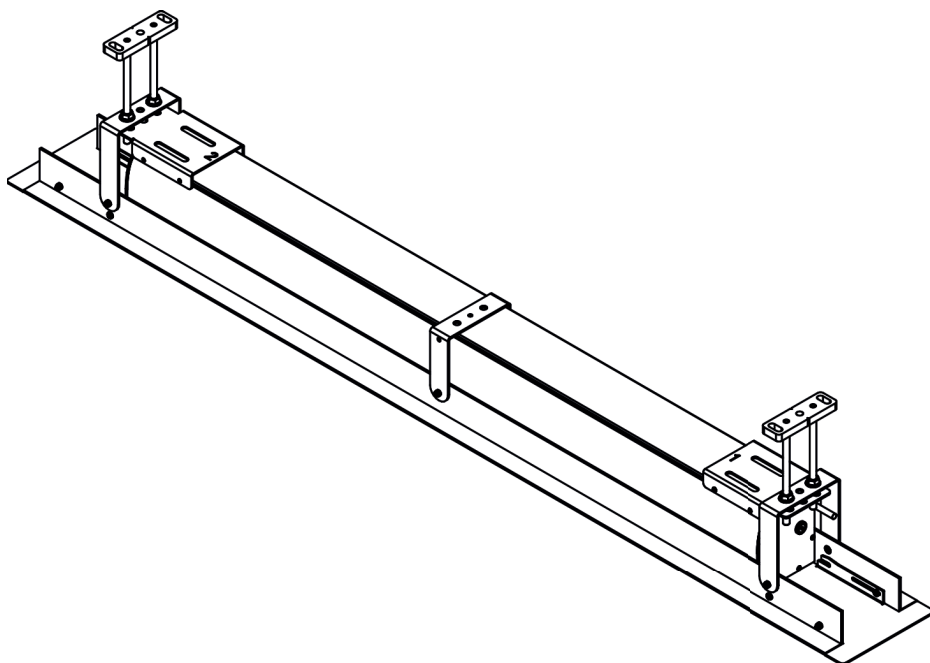
Producten met de CE-markering voldoen aan alle eisen van de relevante EU-richtlijnen. De EU-conformiteitsverklaring kan worden gedownload via het volgende adres: [www.celexon.de/zertifikate](http://www.celexon.de/zertifikate)



Het symbool wijst op de gescheiden inzameling van elektrische en elektronische apparaten in EU-landen. Verwijder het apparaat niet met het huishoudelijk afval. Informeer uzelf over het in uw land geldende inzamelingssysteem en neem bij vragen over het verwijderingsproces contact op met uw gemeente of uw plaatselijke inzamelpunt.

# Bruksanvisning

## celexon motordriven takinfälld projektorduk Expert



Tack för att du har köpt denna produkt.

För optimal prestanda och säkerhet, läs dessa instruktioner noggrant innan du ansluter eller använder produkten. Spara också dessa instruktioner för framtida referens.

## OBSERVERA

Syftet med denna bruksanvisning är att göra dig bekant med användningen av denna produkt. Förvara därför dessa anvisningar på ett säkert ställe, för att kunna hänvisa till dem när som helst.

- Före installationen bör du läsa det bifogade databladet med ytterligare säkerhets- och användningsinstruktioner.
- Börja inte med monteringen förrän du har läst och förstått hela bruksanvisningen.
- Utför installationen tillsammans med en annan person för att garantera en säker montering.
- Ta ut produkten ur förpackningen och ta bort allt förpackningsmaterial. Kontrollera att det inte finns något förpackningsmaterial på eller i produkten. Om du märker att förpackningen är skadad, kontrollera också om produkten är skadad. Om du märker någon yttre skada på enheten eller oväntad eller ovanlig funktion, fortsätt inte att använda produkten. Kontakta omedelbart den återförsäljare som du köpte produkten av eller celexon direkt (webb: [www.celexon.se](http://www.celexon.se), e-post: [info@celexon.se](mailto:info@celexon.se)) för ytterligare information.
- För att säkerställa en problemfri drift får produkten endast användas inomhus, den är INTE lämplig för utomhusbruk.
- Det är förbjudet för barn under 16 år att använda produkten och tillbehören.
- Se till att inga barn leker med produkten eller vistas i närheten av den utan övervakning.
- Om produkten modifieras eller förändras äventyras produktsäkerheten.
- OBS! Öppna aldrig produkten utan tillstånd. Utför aldrig reparationer själv.
- Använd inte produkten i närheten av gas- eller vattenapparater eller i dammiga miljöer.
- Hantera produkten med försiktighet. Den kan skadas av stötar, slag eller fall från en låg höjd.
- Håll produkten borta från fukt och värme.
- Doppa aldrig produkten i vatten eller andra vätskor.
- Använd produkten endast på det sätt som den är avsedd för. All annan användning kan leda till personskador, skador på produkten eller dess omgivning.
- Dra åt skruvarna, men inte för hårt. Om du drar åt för hårt (t.ex. med en sladdlös skruvmejsel) kan det orsaka skador och påverka dukens säkra fäste.
- Upphängda laster måste kontrolleras minst två gånger om året med avseende på hållfasthet och bärförmåga.
- Barn får inte använda duken eller leka under den utan uppsikt.

- OBS! Enheten stängs jämnt och tätt när den är indragen - håll fingrar, händer eller andra smådelar borta från öppningen.
- Alla ledningar och kablar får inte utsättas för ytterligare belastning och måste förläggas på ett sådant sätt att de inte skadas eller krossas.
- Om du inte följer ovanstående instruktioner kan det leda till personskador och skador på produkten eller utrustning som är ansluten till den. Felaktig installation eller användning kan också leda till att garantin upphör att gälla.
- Om du är osäker på hur produkten ska användas, kontakta kvalificerad personal, din återförsäljare eller celexon direkt (webb: [www.celexon.se](http://www.celexon.se), e-post: [info@celexon.se](mailto:info@celexon.se)).
- Tekniska ändringar och fel förbehålles.

Tillverkaren tar inget ansvar för skador på egendom eller personskador om duken används utanför de rekommenderade specifikationerna eller om den är felaktigt installerad.

**Använd inte duken i närheten av värmare eller luftkonditioneringsapparater. Montera inte heller produkten i direkt solljus eller framför ett fönster.** På grund av den temperatürkänsliga PVC-ytan kan permanenta skador uppstå på projektordukens yta.

Vi rekommenderar att du väntar ca 2 timmar efter leverans innan du installerar duken. Detta gör att duken kan acklimatisera sig, särskilt när duken flyttas från en kall till en varm miljö (eller tvärtom).

**Undvik att smutsa ner tygets yta.** Det kan vara svårt att få den ren igen. Dra alltid tillbaka projektorduken efter varje användning.

**Slutpunkternas positioner** är redan optimalt inställda i fabriken och ska inte ändras. Särskilt när det gäller motoriserade dukar bör man alltid använda hela tygets längd för att få bästa möjliga planhet. Justering med några centimeter av de slutliga punkterna får endast utföras av personer med specialistkunskaper och i samråd med tillverkaren. Felaktig justering kan skada projektorduken.

## **ANSVARFRISKRIVNING**

Informationen i detta dokument kan ändras av tillverkaren utan förhandsbesked. Ändringar kommer att läggas till i senare versioner av denna handbok. Fel förbehållna.

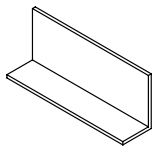
## **TEKNISK INFORMATION**

Spänning            220 V~240 V, 50 Hz

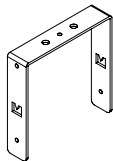
Förbrukning:    156 W (MAX)  
                      0,4 W (Standby)

## LEVERANSENS OMFATTNING

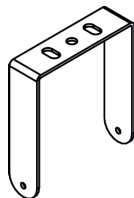
När du öppnar förpackningen ska du kontrollera att ALLA komponenter som anges nedan finns med. Om en eller flera komponenter saknas, kontakta den återförsäljare som du köpte produkten av.



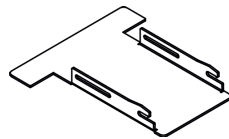
**2x A**  
Vita långa „L“-profiler  
förskurna



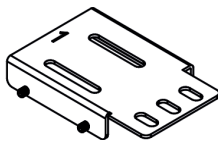
**1x B**  
C-format monteringsfäste



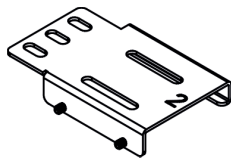
**2x C**  
C-format monteringsfäste,  
texturerat



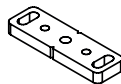
**2x D**  
Inspektionsluckor



**1x E**  
Monteringsplatta „1“ för  
skärmhölje



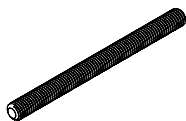
**1x F**  
Monteringsplatta „2“ för  
skärmhölje



**2x G**  
Takmonteringsplattor



**12x H**  
Muttern M8



**4x I**  
Gängad stång  
M8x1000 mm



**4x J**  
Kragmutter M8



**8x K**  
Brickor  
Ø25x2 M8



**4x L**  
Skrudar med runt huvud  
M4x12 mm



**6x M**  
Försänkta skruvar  
M4x10 mm



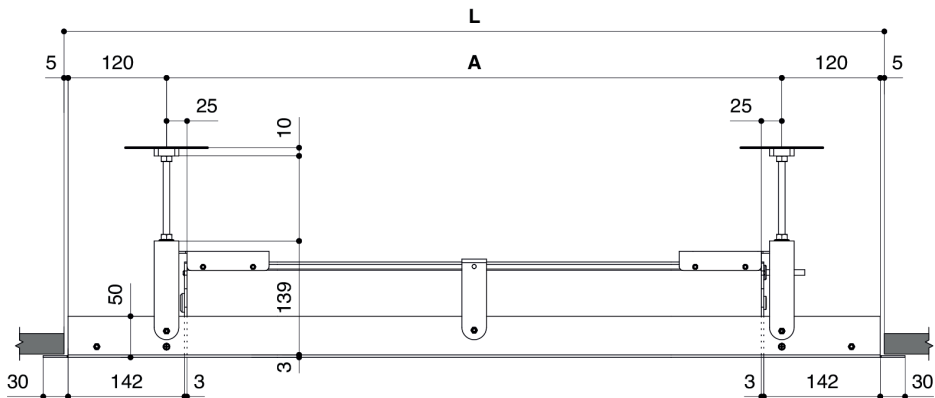
**10x N**  
Självlåsande muttrar M4



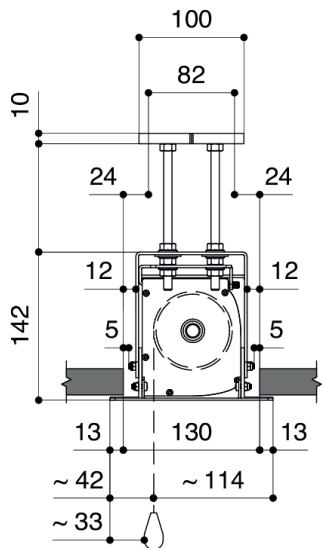
**4x O**  
Skrudar med platt huvud  
M4x6 mm

## DIMENSIONER

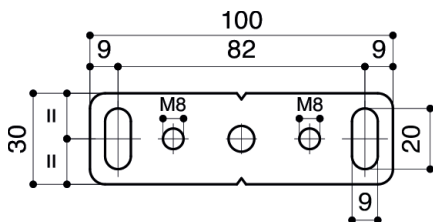
Framifrån:



Sidovy:



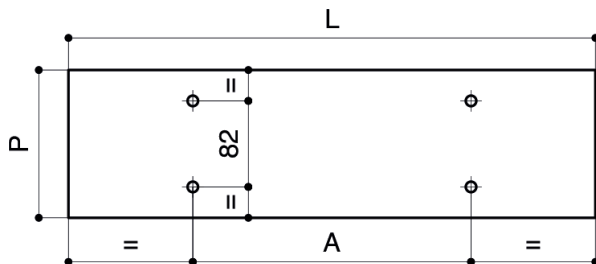
Ovanifrån på takmonteringsplattan:



Alla mått är angivna i mm.

## DIMENSIONER

Utskärningsmått och fästpunkter i (under)taket:



Mått på monteringspunkterna för monteringsplattorna i taket:

Modell	A (mm)	B (mm)
<b>Motor Expert</b> (Standard inkl. 50 mm svarta kanter)	Bred projektionsyta + 215	82
<b>Motor Expert</b> (utan svarta kanter)	Bred projektionsyta + 115	82
<b>Motor Expert Tensioned</b>	Bred projektionsyta + 405	82

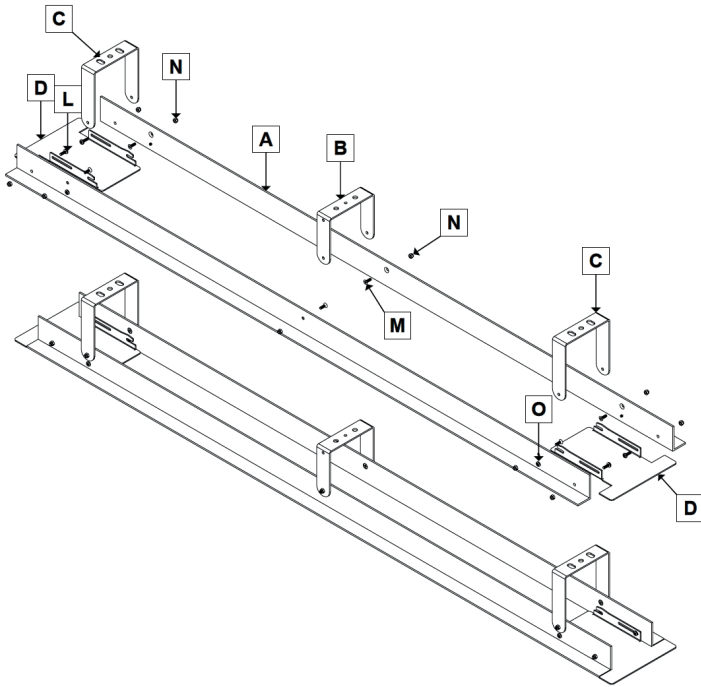
Mått på takuttaget i undertaket:

Modell	L (mm)	P (mm)
<b>Motor Expert</b> (Standard inkl. 50 mm svarta kanter)	Bred projektionsyta + 465	130
<b>Motor Expert</b> (utan svarta kanter)	Bred projektionsyta + 365	130
<b>Motor Expert Tensioned</b>	Bred projektionsyta + 655	130

Alla mått är angivna i mm.

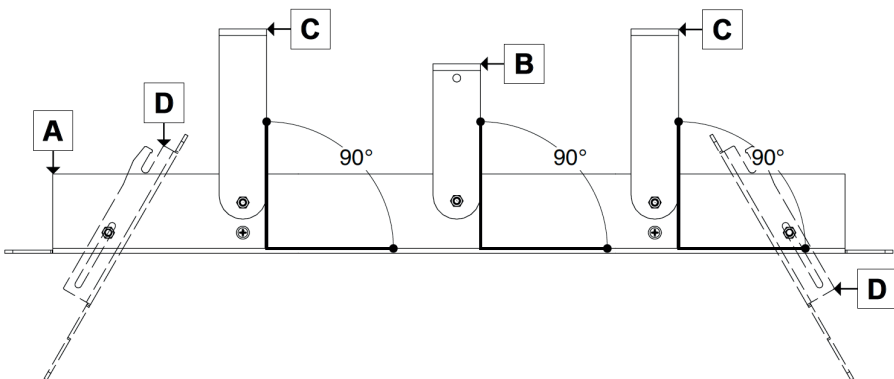


## MONTERING AV MONTERINGSRAM



Se till att delarna **B** och **C** monteras i rätt vinkel mot del **A**.

Se till att skruvförbindelsen mellan **N** och **L** görs på ett sådant sätt att inspektionssluckan **D** förblir rörlig.

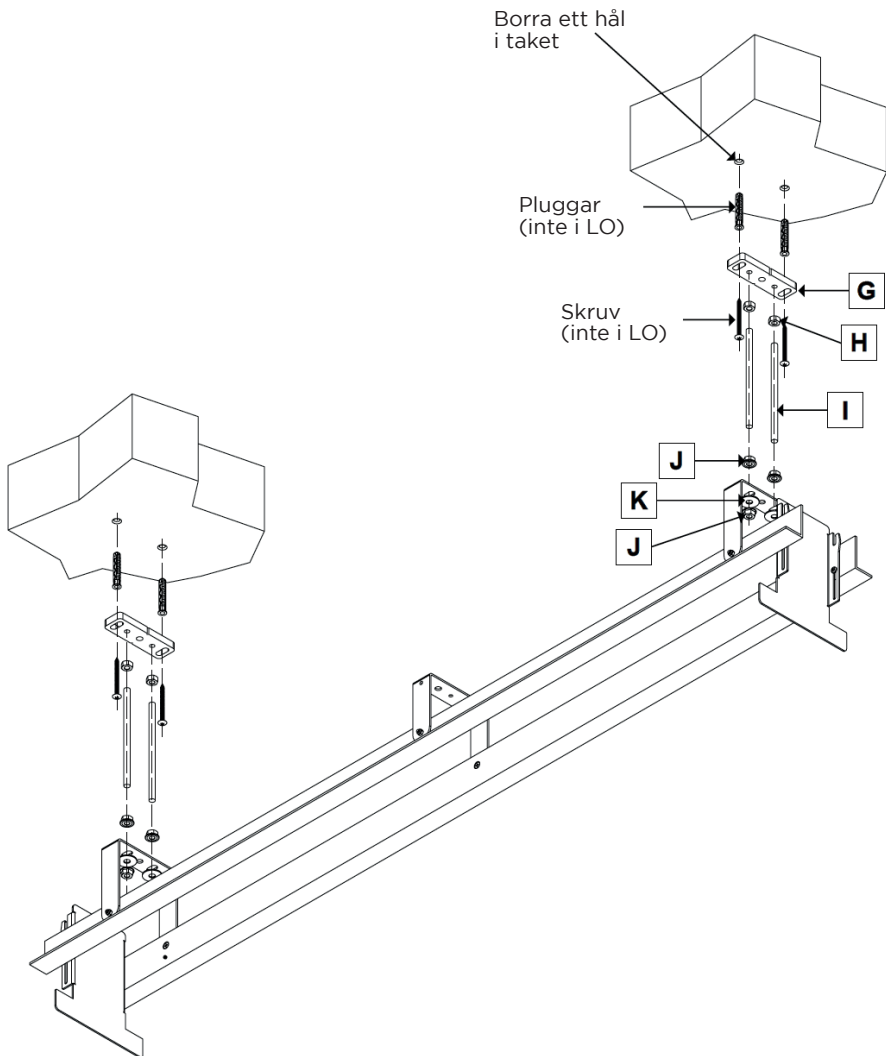


## MONTERING I TAKET

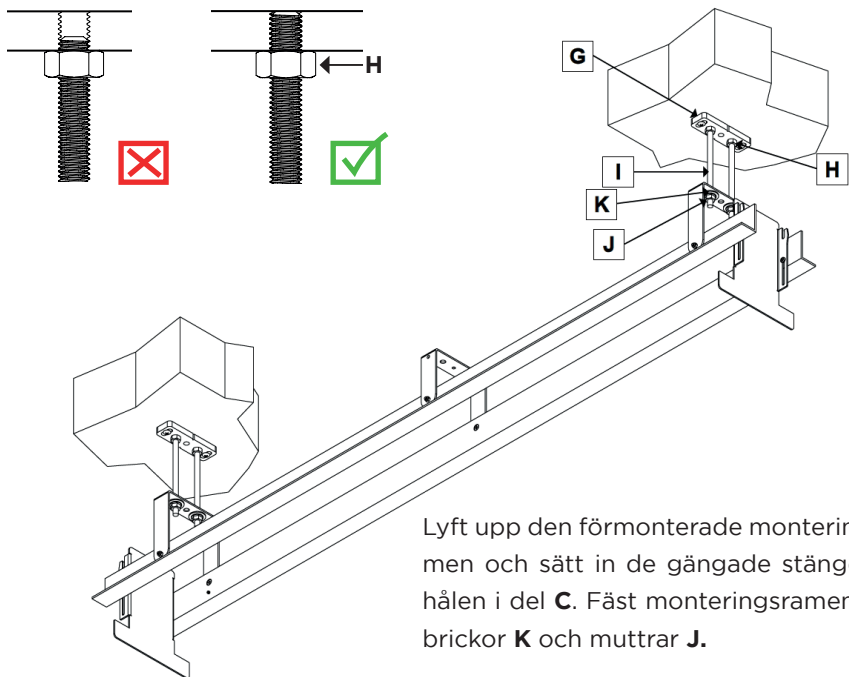


Installatören måste använda pluggar som är lämpliga för stödkonstruktionen (ingår inte i leveransen) för att fästa takmonteringsplattorna i det övre taket.

De gängade stängerna måste kortas till önskad längd på plats. Observera de minsta och största längderna som anges på sidan 9. Längder.



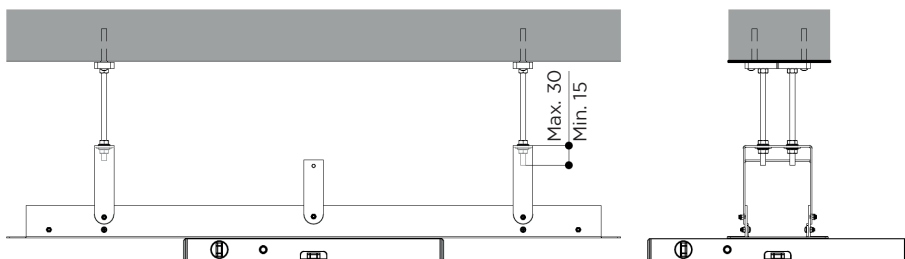
För att fästa den gängade stängan **I** på takmonteringsplattan **G**, skruva fast en mutter **H** minst 20 mm på den övre delen av den gängade stängan. Skruva in de gängade stängerna i takmonteringsplattorna så långt det går (minst 10 mm!). Dra sedan åt muttern.



Lyft upp den förmonterade monteringsramen och sätt in de gängade stängerna i hålen i del **C**. Fäst monteringsramen med brickor **K** och muttrar **J**.



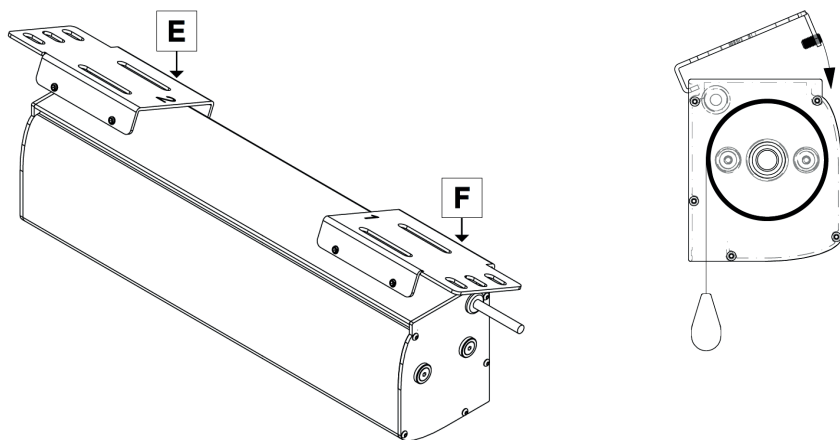
Se till att den nedre delen av monteringsramen är helt jämn. En installation av monteringsramen som inte är jämn kan leda till problem och skador på duken.



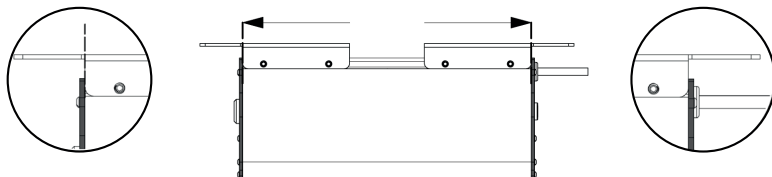
## MONTERING PÅ MONTERINGSRAMEN



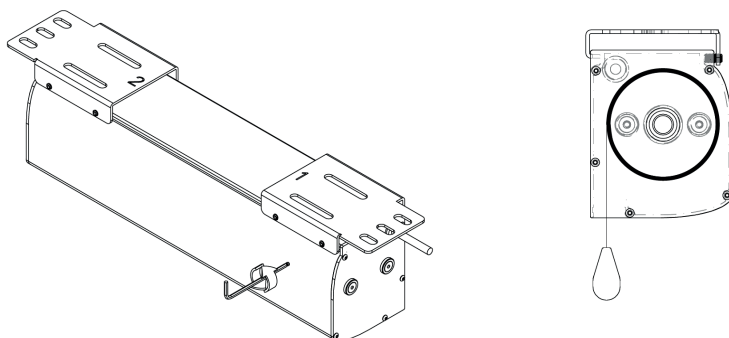
Innan du fortsätter med installationen av duken ska du fästa monteringsplattorna **E** och **F** enligt ritningen nedan. Det är **VIKTIGT** att montera den högra plattan på höger sida.



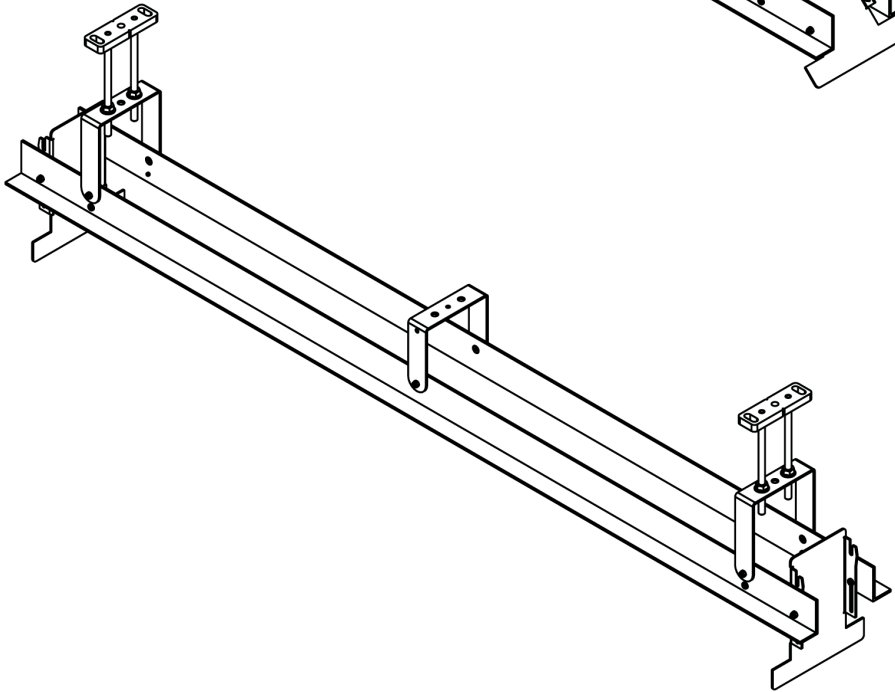
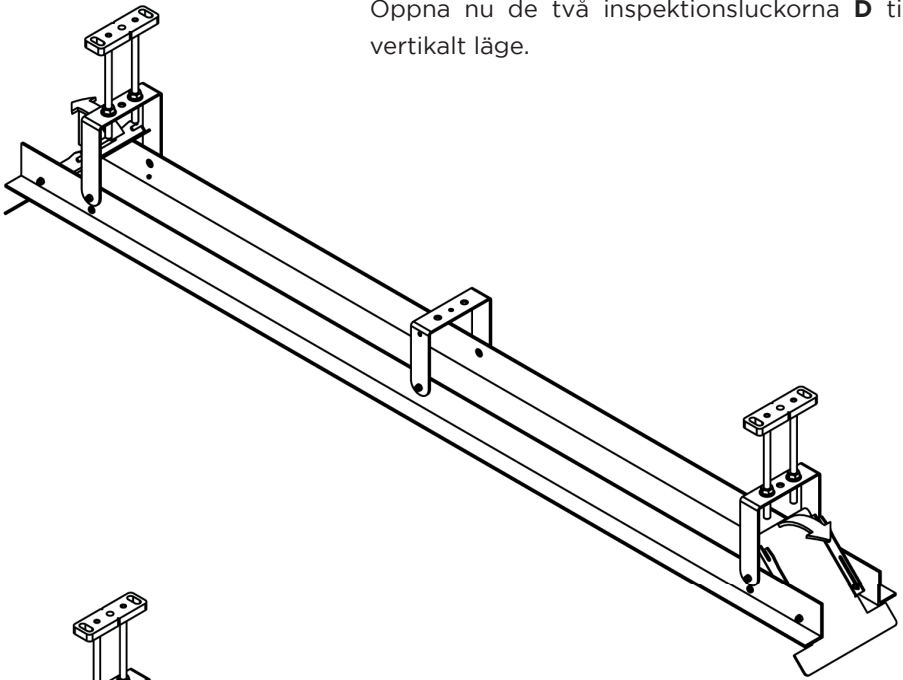
Innan du sätter fast skruvarna ska du se till att monteringsplattorna **E** och **F** är placerade längst ut på höljet.



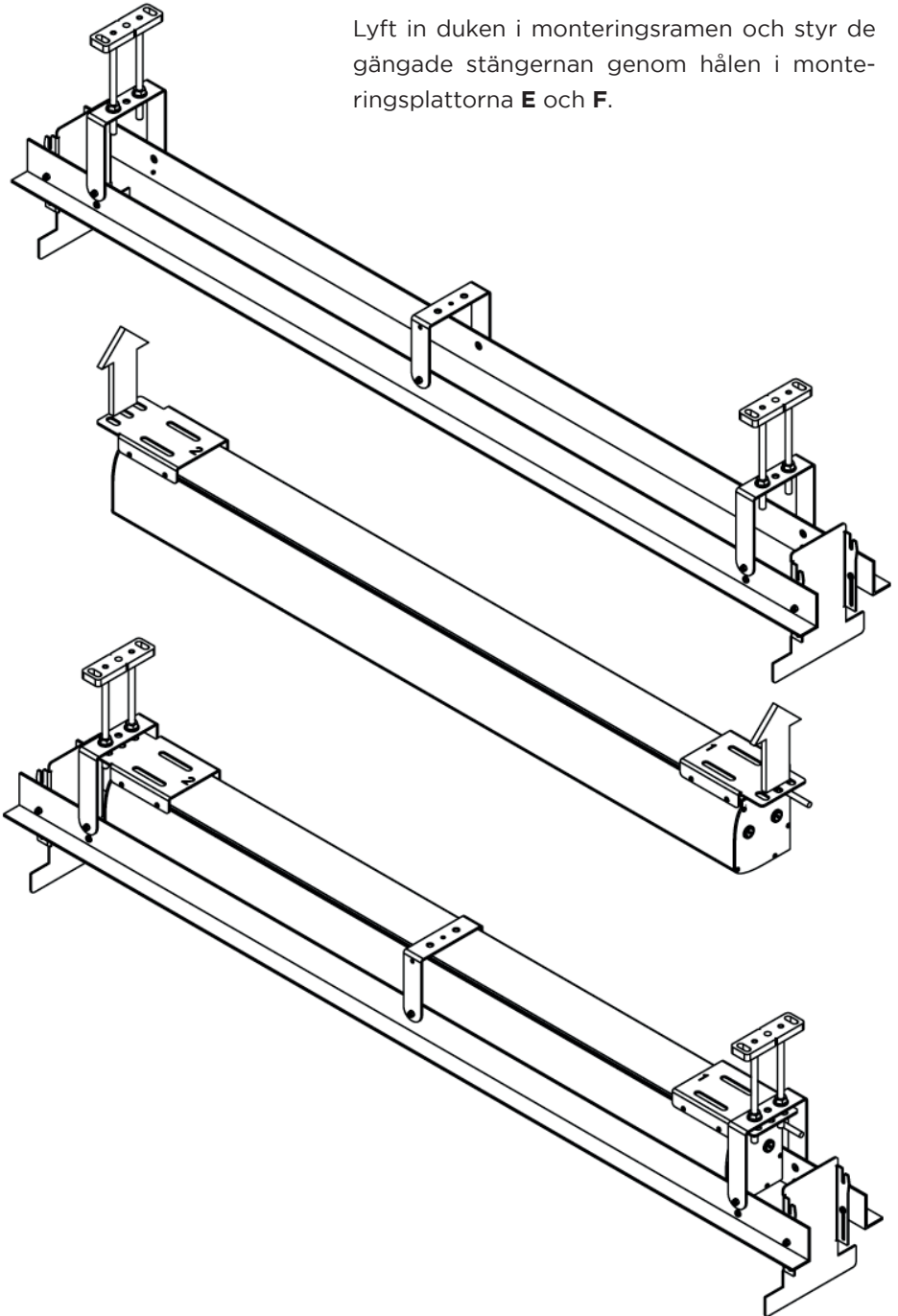
Dra nu åt **ALLA** skruvar och kontrollera att båda monteringsplattorna är ordentligt anslutna till höljet.



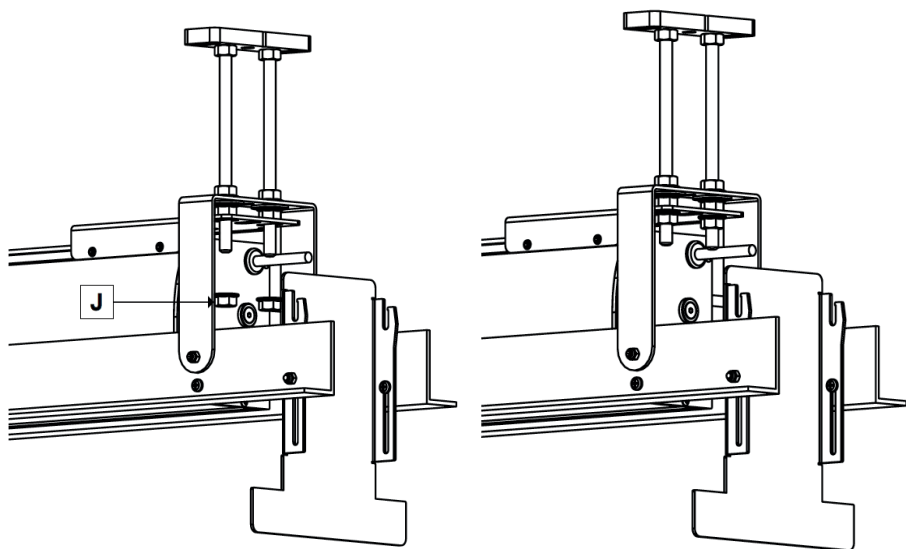
Öppna nu de två inspektionsluckorna **D** till vertikalt läge.



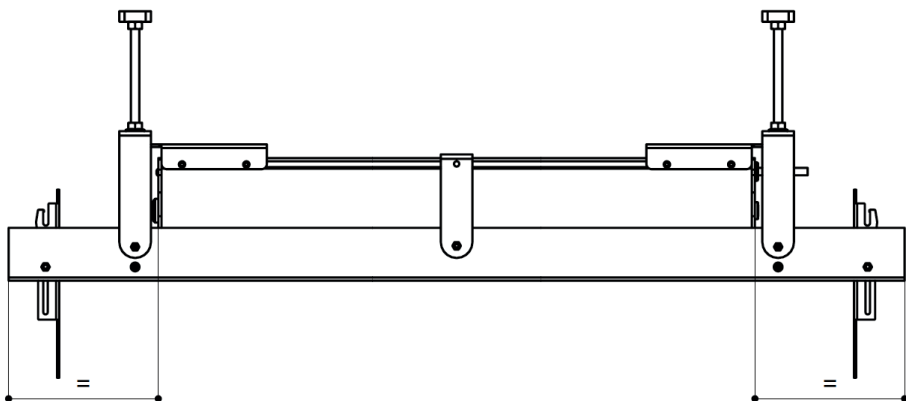
Lyft in duken i monteringsramen och styr de gängade stängernan genom hålen i monteringsplattorna **E** och **F**.



Fäst monteringsplattorna på de gängade stängerna med hjälp av muttrarna **J**.

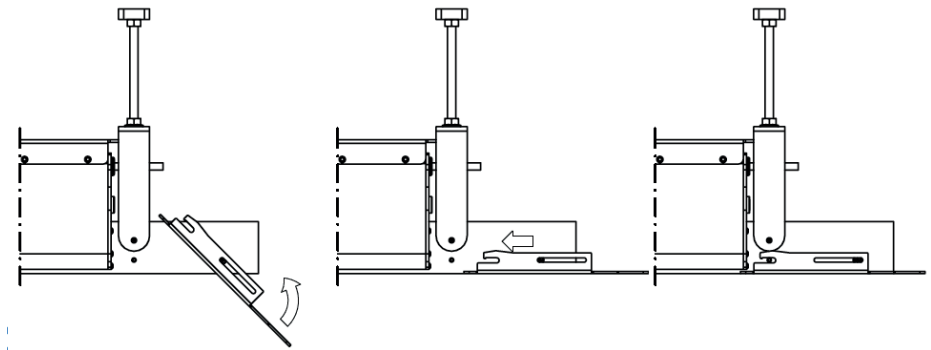
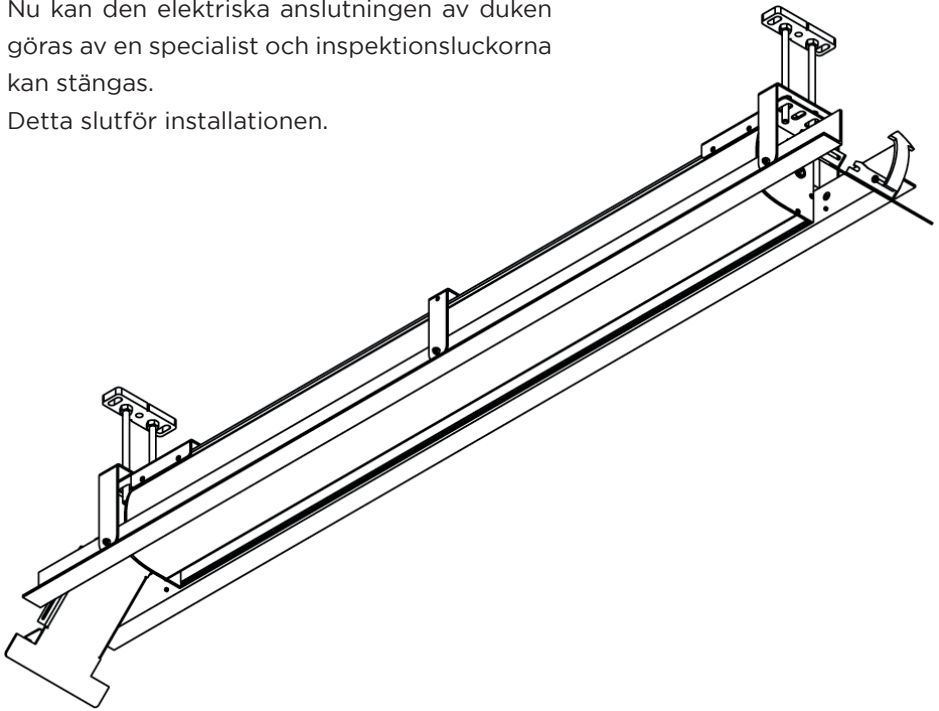


Innan du drar åt muttrarna ska du se till att höljet är placerat centralt i takmonteringsramen. Dra nu åt muttrarna.



Nu kan den elektriska anslutningen av duken göras av en specialist och inspektionsluckorna kan stängas.

Detta slutför installationen.





## INFORMATION OM EU ÖVERENSSTÄMMELSE

**Tillverkare:** celexon Europe GmbH  
**Adress:** Gutenbergstraße 2, 48282 Emsdetten, DE  
**Produktnamn:** celexon motordriven takinfälld Expert

Produkter som är CE-märkta uppfyller alla krav i de relevanta EU-direktiven. EU-försäkran om överensstämmelse kan laddas ner från följande adress: [www.celexon.de/zertifikate](http://www.celexon.de/zertifikate)



Symbolen visar att elektrisk och elektronisk utrustning samlas in separat i EU-länderna. Släng inte apparaten i hushållsavfallet. Ta reda på vilket återtagningssystem som gäller i ditt land och kontakta din lokala myndighet eller din lokala mottagningsplats för återvinning och farligt avfall om du har några frågor om avfallshanteringen.