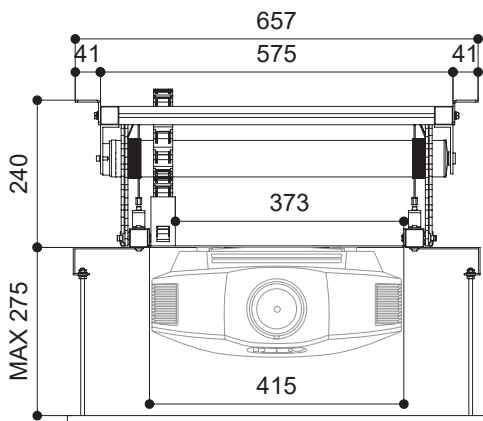


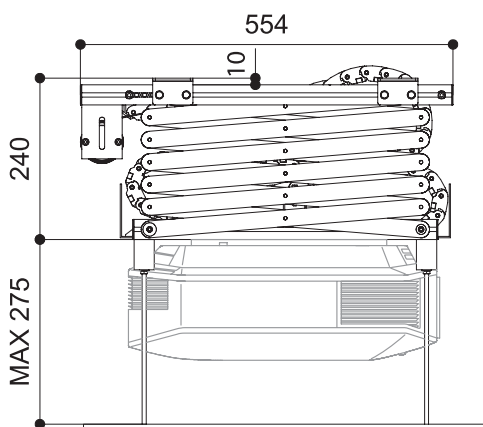
SPÉCIFICITÉS TECHNIQUES*

Tension:	230 V 50 HZ
Puissance maxi:	156 W
Vitesse du moteur:	17 Rpm
Couple:	10 Nm
Dimensions ascenseur fermé:	575 x 240 x 554 mm (lxhxP)
Dimensions ascenseur ouvert:	575 x 1964 x 554 mm (lxhxP)
Dimensions de la plaque de vidéoprojecteur:	410 x 450 mm (lxP)
Dimensions maxi des points de fixation:	320 x 350 mm (lxP)
Charge maximale:	15 KG
Poids de l'ascenseur:	15 KG
Goulotte de câbles:	20 x 18 mm (lxP)

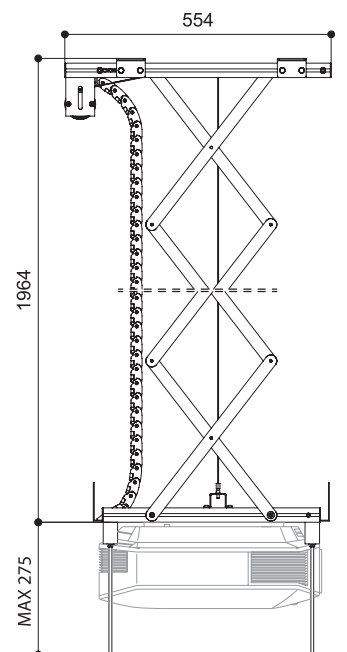
ASCENSEUR FERMÉ : VUE DE FACE*



ASCENSEUR FERMÉ : VUE DE CÔTÉ*



ASCENSEUR OUVERT : VUE DE CÔTÉ*



* Tous les mesures sont exprimées en millimètres. Pas de responsabilités éventuelles en cas d'erreur ou de fautes de frappe. Nous nous réservons le droit de modifier les spécifications, le Design ou d'apporter toute amélioration sans préavis.