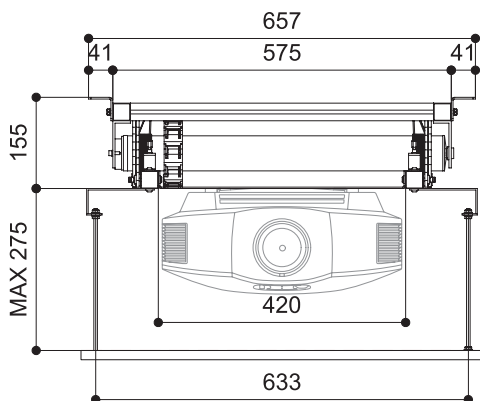


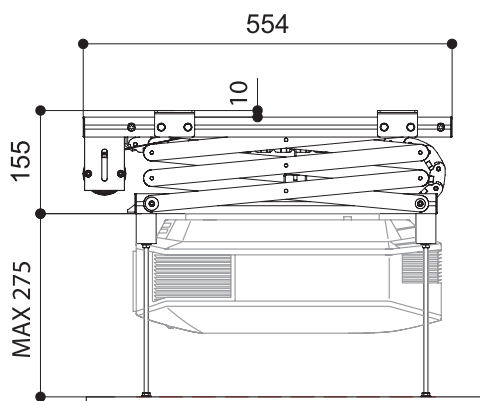
### ESPECIFICACIONES TECNICAS\*

Corriente:	230 V 50 HZ
Potencia max:	156 W
Velocidad del motor:	17 Rpm
Giro:	10 Nm
Medidas elevador cerrado:	575 x 155 x 554 mm (AnxAIxP)
Medidas elevador abierto:	575 x 970 x 554 mm (AnxAIxP)
Medidas superficie para proyector:	410 x 450 mm (AnxP)
Superficie max para proyector:	320 x 350 mm (AnxP)
Capacidad max sustentadora:	15 KG
Peso soporte elevador:	12 KG
Sistema de gestión de cables:	20 x 18 mm (AnxAI)

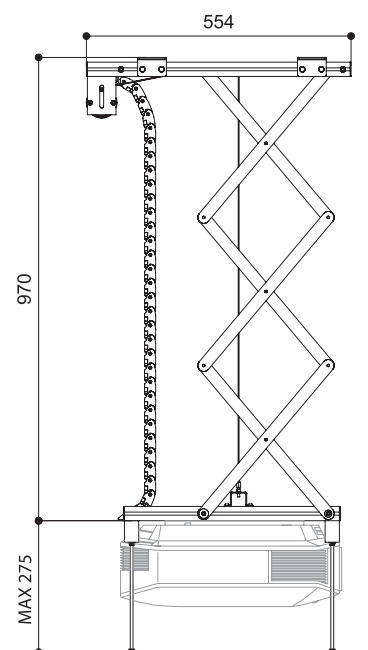
### ELEVADOR CERRADO VISTA FRONTAL\*



### ELEVADOR CERRADO VISTA LATERAL\*



### ELEVADOR ABIERTO VISTA LATERAL\*



\* Todas la medidas están indicadas en mm. Debido al avance técnico y a mejoras nos guardamos el derecho a cambiar el diseño u otras características sin previo aviso.