

**celexon™**

## **Manual de instrucciones**

Kit para empotrar Expert



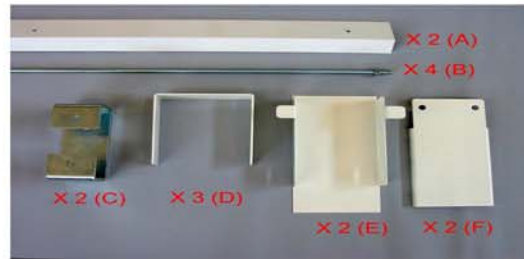
**celexon™**  
www.celexon.com

Muchas gracias por haber comprado este producto. Por favor lea atentamente este manual de instrucciones antes de usar su pantalla. La correcta instalación y el mantenimiento aseguran el buen funcionamiento de su producto.

Muchas gracias por haber comprado este producto. Por favor lea atentamente este manual de instrucciones antes de usar su pantalla. La correcta instalación y el mantenimiento aseguran el buen funcionamiento de su producto.

### Lo que contiene el paquete

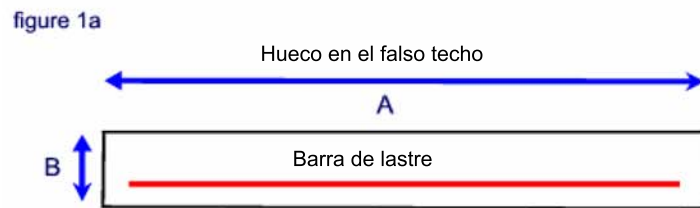
- 2 x perfiles en forma de L blancos perforados 50 x 30 x 3 cm (A)
- 4 x barras con rosca de 1m (B)
- 2 x ángulos de montaje para el techo (C)
- 3 x ángulos de montaje en forma de U, blancos (D)
- 2 x trampillas laterales (E)
- 2 x tapas, blancas (F)



Antes de comenzar con el ensamblaje del kit para empotrar haga el recorte del falso techo. Después taladre los agujeros en el techo para fijar los ángulos (C) y poder montar el set para empotrar. Dependiendo del modelo de pantalla que tenga, siga las instrucciones correspondientes. Vigile que la posición de la barra de lastre de la tela de proyección esté en la posición adecuada.

### Instalación

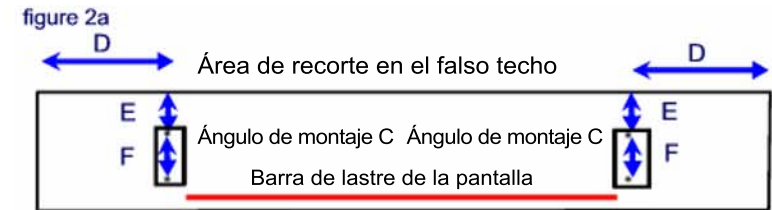
- 1) Recorte un hueco rectangular en el falso techo (ilustración 1a)  
L= ancho del área de visión de su pantalla



MODEL	Ancho A (cm)	Profundidad B (cm)
celexon Expert	L + 51	13
celexon Expert XL	L + 53	15,5

### Instalación

- 2) Taladre los agujeros para poder colocar los ángulos de montaje (c) en el techo. Siga las instrucciones de la ilustración 2a. Marque las siguientes medidas:

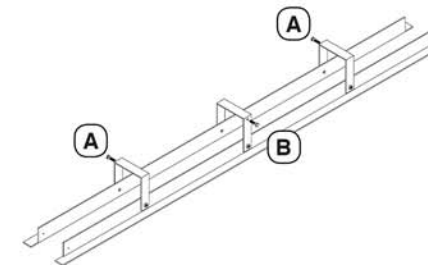


MODEL	D (CM)	E (CM)	F (CM)
celexon Expert	13,5	3,5	6
celexon Expert XL	13,5	5,7	6

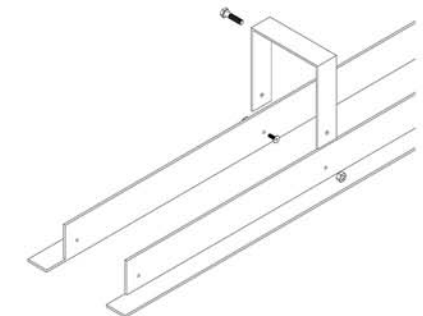
Cuando los ángulos estén montados según las distancias mencionadas, podrá proceder con el montaje del kit de encastre.

Fije los tras ángulos en forma de U (D) a los perfiles en forma de L (A). Use para ello los tornillos que vienen con el producto en los agujeros previstos para ellos.

Ilustración 3a). Vigile que el tornillo de centrado esté posicionado correctamente (vea ilustración 3b)



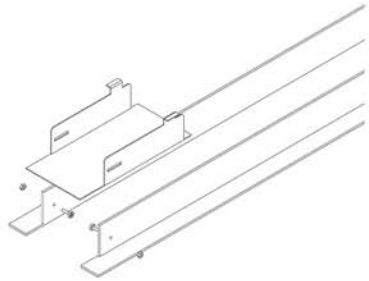
Figur 3a



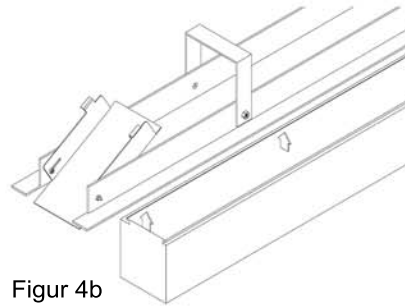
Figur 3b

## Ilustración

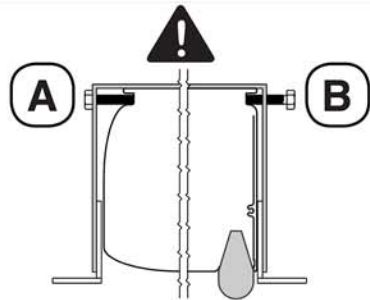
4) Inserta ahora las dos tapas de montaje (e) al final de la carcasa (ilustración 4A). Ponga el marco completo sobre la carcasa de la pantalla (ilustración 4b) y fije este mismo con los 3 tornillos de los ángulos en forma de U.



Figur 4a

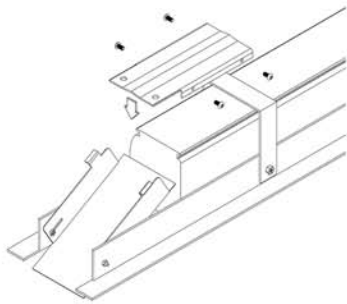


Figur 4b



Figur 4c

5) Fije las trampillas (F) a ambos lados de la carcasa de la pantalla. Verifique que le montaje se haga según ilustración 5a.

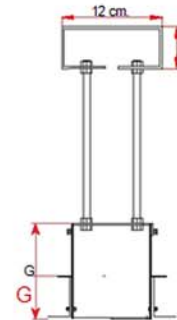


Figur 5a

6) Fije los ángulos de montaje (C) al techo (ilustración 6a), a los agujeros que haya taladrado según la tabla 2A.

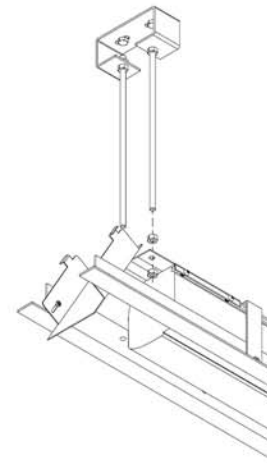
## Ilustración

7) Corte las barras con rosca en la longitud necesaria (B). Tome en consideración la altura de los ángulos de montaje (C) y la altura (G) de la siguiente tabla:

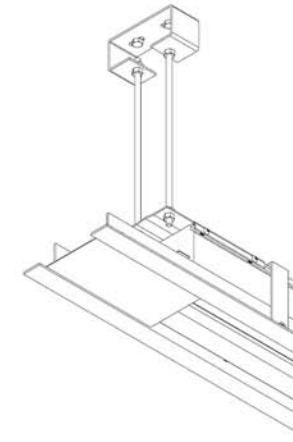


MODELO	G (cm)
Expert	11,7
Expert XL	13,7

8) Fije las barras con rosca con la ayuda de las tuercas a los dos ángulos de de montaje al techo. Abra las trampillas laterales y suba el conjunto al espacio preparado para la pantalla en el techo. Fije las barras con rosca a las placas previstas para ello de la pantalla (ilustración 8a). Cierre las trampillas y verifique que el montaje se haya realizado según ilustración 8b.



Figur 8a



Figur 8b