

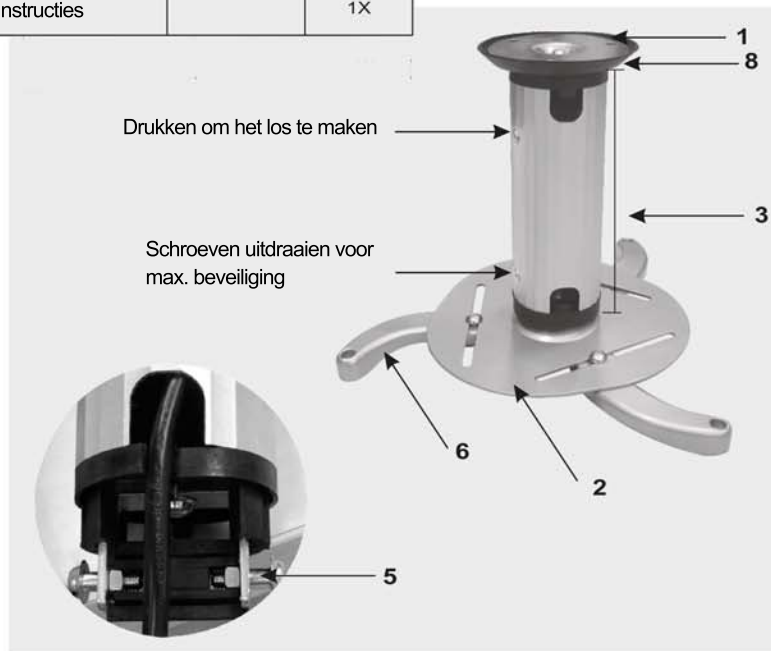
## Meegeleverde onderdelen

Onderdelen	Afbeelding	Aantal
1. Plafondplaat		1X
2. Projectorplaat		1X
3. Verlengbuis		1X15CM
4. Verlengbuis		1X8CM
5. Projector arm		3X
6. Montage set		1X
7. Rubberen ring		1X
8. Instructies		1X

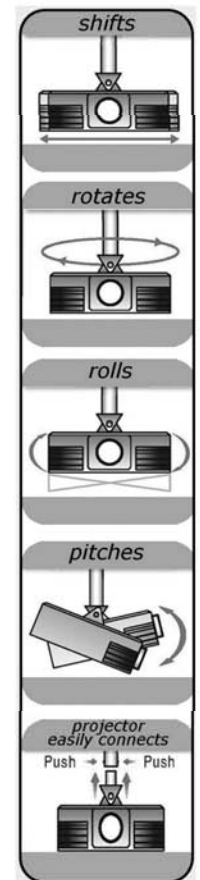
**celexon**<sup>TM</sup>

## Gebruiksaanwijzing

Projector plafondbeugel BM15080



**celexon**<sup>TM</sup>  
www.celexon.com



Deze beugel, mag uitsluitend op een massieve ondergrond zoals steen, beton of hout gemonteerd worden. MAX. LOAD 10kg.

## Montage



1 Bevestig de 3 armen op uw projector. Gebruik hiervoor de meegeleverde schroeven (M3, M4, M5) of voor uw projector geschikt schroeven. Draai de schroeven nog niet compleet vast!



2 Gebruik indien nodig de verstelbare schroefdraad voor een gelijke afstand van de armen tot de projector.



3 Positioneer de armen dusdanig, dat deze aan de projectorplaat geschroefd kunnen worden en bevestig deze met de meegeleverde schroeven.



4 Draai de schroeven nu vast

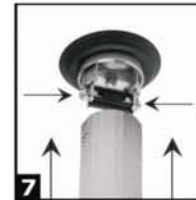


5 Bevestig de plafondplaat met 3 schroeven aan het plafond. Let op een geschikte ondergrond.

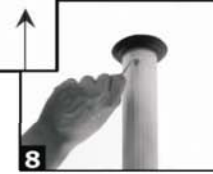


6 Schuif de rubberen ring over de plafondplaat

## Montage



7 Verbind een verlengbuis met de plafondplaat door beide schroeven samen te drukken.



8 Ter beveiliging draait u beide schroeven naar buiten.



9 Verbind de projector met de plaat aan de buis door beide schroeven samen te drukken.



10 Ter beveiliging draait u beide schroeven naar buiten.



11 Positioneer de projector door de projectorplaat te bewegen.



12 Kabel kunnen door de buis gevoerd worden

De montage is voltooid.