

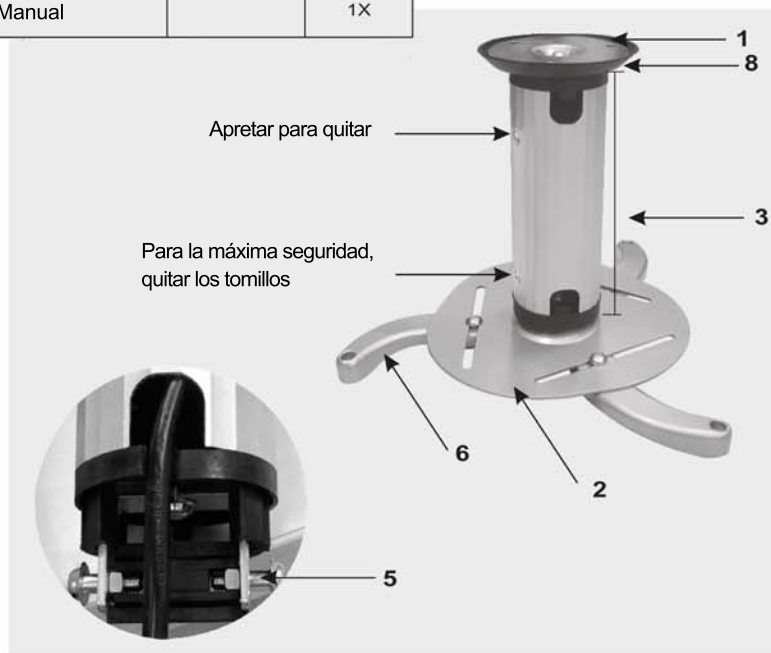
Acesorios incluidos

Piezas	Imagen	Unidades
1. Placa de techo		1X
2. Placa para proyector		1X
3. Tubo de extensión		1X15CM
4. Tubo de extensión		1X8CM
5. Brazo para proyector		3X
6. Kit de montaje		1X
7. Anillo elástico		1X
8. Manual		1X

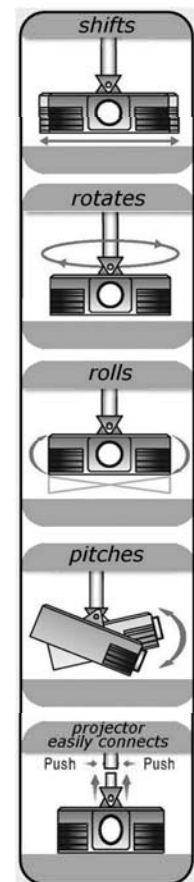
celexon™

Manual de instrucciones

Soporte de techo proyector PS815



celexon™
www.celexon.com



Se recomienda montar este soporte sólo en un material fuerte como piedra, hormigón o madera dura. MAX. LOAD 10kg.

Montaje



1 Atornille los 3 brazos a su proyector. Use los tornillos incluidos en la entrega (M3, M4, M5) o tornillos compatibles con su proyector. No atornille los tornillos del todo de momento.



2 Para conseguir la misma altura de los brazos al proyector, use las roscas si hace falta.



3 Colóque los brazos para atornillarlos a la placa del proyector y fije los brazos con los tornillos.



4 Ahora apriete los tornillos del todo.



5 Atornille la placa del techo con los 3 tornillos. Tenga en cuenta que hace falta un material de techo muy robusto.

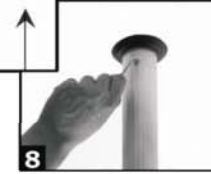


6 Póngalo el anillo elástico encima de la placa del techo.

Montaje



7 Al apretar los dos tornillos unirá el tubo de extensión con la placa del techo.



8 Para máxima seguridad, gire los dos tornillos hacia fuera.



9 Ahora puede unir la placa del proyector con el tubo de extensión apretando los tornillos.



10 Para máxima seguridad, gire los dos tornillos hacia fuera.



11 En continuación puede alinear el proyector moviendo la placa del proyector.



12 Puede esconder los cables dentro del tubo.

Ha terminado la instalación.