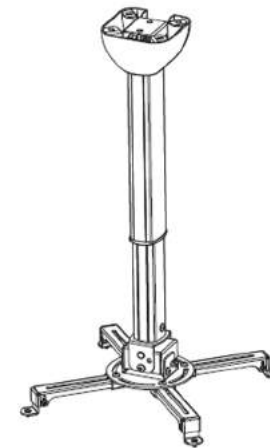




Manuel d'utilisation

Support universel pour plafond
Multicel Pro 3040 / 4060



Remarques, précautions et avertissements:

Le groupe celexon vous remercie pour l'achat de son support Multicel Pro!
Ce produit a été fabriqué selon des exigences techniques et de qualité.
Veillez à lire attentivement cette notice afin de vérifier sa compatibilité avec votre vidéoprojecteur et n'égarez aucun composant de ce support pour réussir son montage.

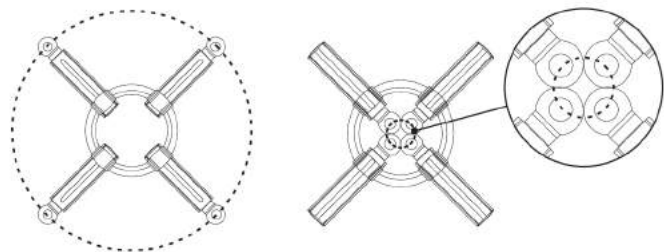
Ce manuel détaille l'installation du support sur le vidéoprojecteur et au plafond. Si vous rencontrez une quelconque difficulté relative à l'installation du vidéoprojecteur et/ou du support, demandez l'aide d'un technicien ou d'un installateur.

Pour des raisons de sécurité, le plafond devra supporter une charge minimum de 40 kg.
Ce support plafond supportera quant à lui une charge maximale de 15 kg.

Surface d'utilisation

Cette fixation doit être installée au dessous du vidéoprojecteur.
Avec les bras de fixation, vous pouvez utiliser ce support pour des dimensions allant de minimum 50 mm à 360 mm.

Précision: Les bras de fixation peuvent aussi être montés à l'envers afin d'atteindre les points de montage correspondants du vidéoprojecteur.



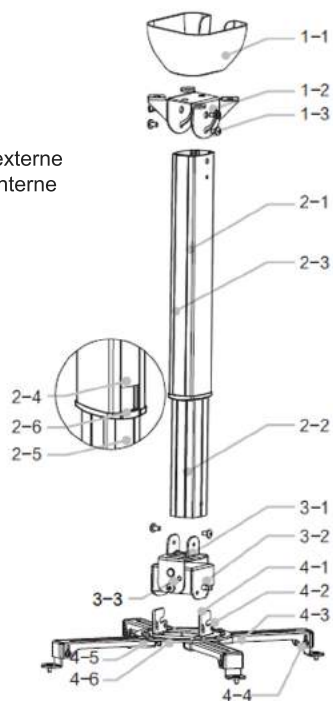
Liste des composants

- 1-1 Capot de protection
- 1-2 Plaque de montage
- 1-3 Réglage de l'inclinaison
- 2-1 Tube de rallonge
- 2-2 Tube de rallonge interne
- 2-3 Recouvrement extérieur du tube
- 2-4 Recouvrement interne du tube pour tube de rallonge externe
- 2-5 Recouvrement interne du tube pour tube de rallonge interne
- 2-6 Bouton de réglage

- 3-1 Tête pivotante
- 3-2 Points de suspension
- 3-3 Trou de suspension horizontale
- 4-1 Fixation de montage
- 4-2 Trou de suspension verticale
- 4-3 Bras de fixation
- 4-4 Vis de suspension
- 4-5 Vis de fixation réglable
- 4-6 Socle

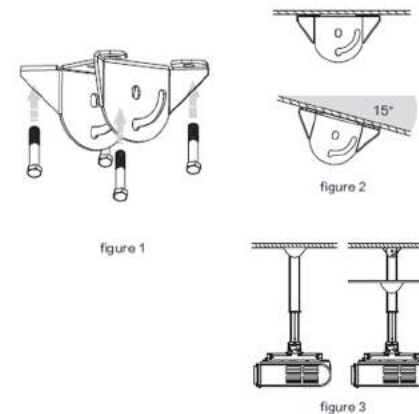
Accessoires:

- 1) Vis M625 (4 pièces)
- 2) Vis à bois 6x50 (4 pièces)
- 3) Vis cruciformes M5x8 (2 pièces)
- 4) Vis cruciformes M5x16 (16 pièces)
- 5) Vis cruciformes M5x8 (4 pièces)
- 6) Vis cruciformes M4x8 (4 pièces)
- 7) Vis cruciformes M3x8 (4 pièces)

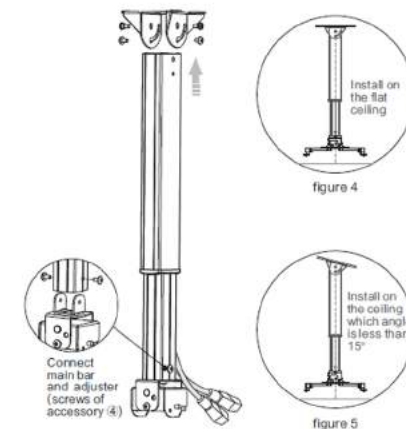


Installation en 3 étapes

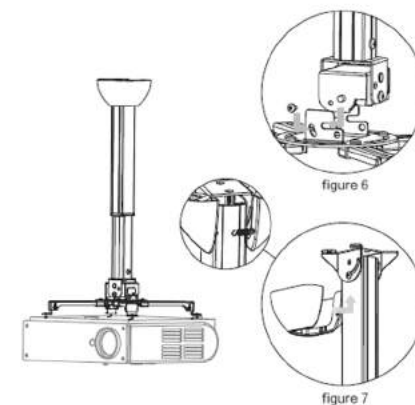
1.) Fixer la plaque de montage au plafond (vis disponibles avec les accessoires 1 ou 2) comme indiqué sur la figure 1. Le montage peut également être effectué de façon inclinée avec un angle de 15° (figure 2). Le support peut être installé directement sur le plafond ou à travers d'un faux plafond (figure 3).



2.) Relier le tube de rallonge avec la plaque de montage (vis disponibles avec les accessoires 4). Rangez le câble dans le tube de rallonge et insérez les vis. Pour terminer, relier la tête pivotante au tube de rallonge (figure 4 et 5).



3.) Accrocher le tube de rallonge (avec lequel le vidéoprojecteur est monté) à chaque point de fixation de la tête pivotante (figure 6). Insérez les vis (accessoires 3) seulement lorsque l'angle d'inclinaison est correctement ajusté, et insérez désormais le couvercle de protection autour du tube de rallonge ainsi que le ressort. (figure 7).



Câblage

Lorsque la longueur du câble ne dépasse pas les dimensions du tube de rallonge, faites le directement passer dans le tube. Si ce n'est pas le cas, retirez le recouvrement interne du tube (2-4 et 2-5) ainsi que le bouton de réglage (2-6) du tube de rallonge (figure 8). Faites ensuite passer le câble dans le tube de rallonge et ramenez le recouvrement du tube en dessous de celui-ci comme montré ici (figures 9 et 10).

Réglage en hauteur

Ajustez le tube de rallonge à la longueur désirée tout en enlevant le recouvrement intérieur en même temps (2-3) et vissez les vis de fixation une fois que vous avez atteint la longueur souhaitée. Une fois que votre tube est ajusté à la bonne longueur, montez le recouvrement extérieur au tube de rallonge (figure 11).

Suspension de l'inclinaison

1. Désérrez les vis de fixation (interne et externe) de la tête pivotante afin d'ajuster l'angle d'inclinaison. Utilisez un tournevis pour un réglage plus précis de l'inclinaison. (figure 12)
2. Désérrez les vis de fixation (droite et gauche) de la tête pivotante afin d'ajuster l'inclinaison de côté. Utilisez un tournevis pour un réglage plus précis de l'inclinaison (figure 13).



figure 8

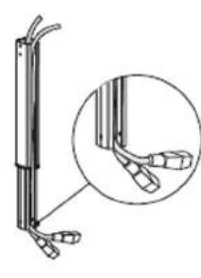


figure 9

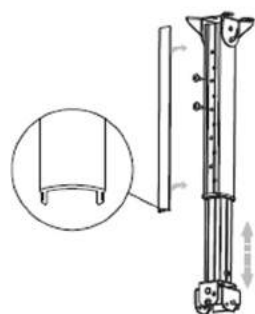


figure 11

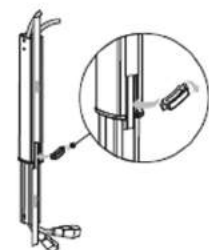


figure 10

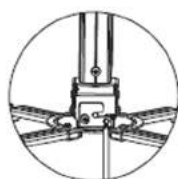


figure 12



The angle of vertical tilt: $\pm 15^\circ$

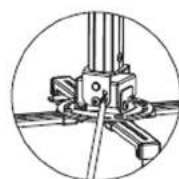


figure 13



The angle of horizontal tilt: $\pm 5^\circ$

1.) Veuillez vous assurer que le nombre de points de fixation correspond bien au vidéoprojecteur (3 ou 4).

2.) Si le vidéoprojecteur possède trois points de fixation, enlevez un bras de fixation de la plaque. Fixer les trois autres bras au vidéoprojecteur et reliez les à la plaque principale du support, la plaque principale doit être correctement centrée (figure 14).

3.) Montez le bras de fixation à l'envers et autour de la plaque de base si la distance entre les points de fixation est de moins de 120 mm. Reliez le bras de fixation avec les bonnes vis de fixation à la plaque de base (figure 15).

4.) Si les points de fixation ne sont pas disposés sur le même plan, utilisez les vis de réglage du bras de fixation afin de compenser ce décalage (figure 16).

5.) Le support de montage doit être fixé parallèlement à la partie inférieure du vidéoprojecteur (voir figure 17).

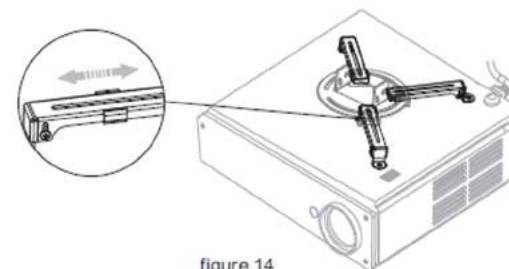


figure 14

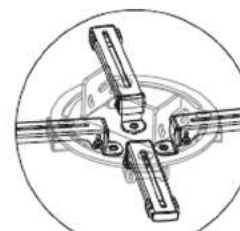


figure 15

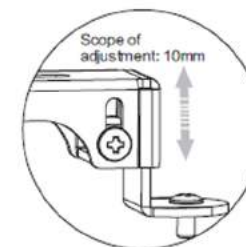


figure 16

Scope of adjustment: 10mm

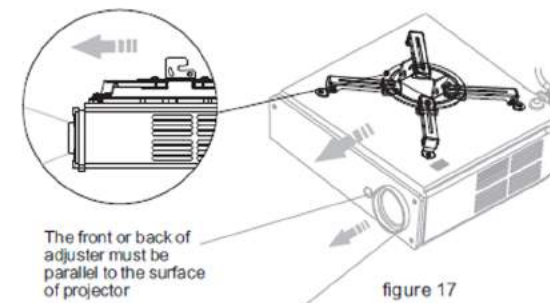


figure 17

The front or back of adjuster must be parallel to the surface of projector