

LSD400HD/T400HD/V40HD LSD401HD

Projektor

Bedienungsanleitung 

Modellnummer : VS20625 | VS20624

Produktbezeichnung : LSD400HD | T400HD | V40HD |
LSD401HD

Vielen Dank, dass Sie sich für ViewSonic® entschieden haben

Als einer der weltweit führenden Anbieter von visuellen Lösungen verpflichtet sich ViewSonic®, die Erwartungen der Welt an technologische Weiterentwicklung, Innovation und Einfachheit zu übertreffen. Wir bei ViewSonic® glauben, dass unsere Produkt das Potenzial haben, die Welt positiv zu beeinflussen, und wir sind davon überzeugt, dass Ihnen das ViewSonic®-Produkt, für das Sie sich entschieden haben, gute Dienste leisten wird.

Vielen Dank nochmals, dass Sie sich für ViewSonic® entschieden haben!

Sicherheitshinweise

Lesen Sie diese Anweisungen sorgfältig, bewahren Sie sie an einem sicheren Ort auf und befolgen Sie alle Warnungen und Anweisungen.

Allgemeine Sicherheitshinweise

- Während des normalen Betriebs könnten warme Luft und ein leichter Geruch aus den Belüftungsöffnungen kommen.
- Vermeiden Sie bei der Verwendung des Projektors direkte Aussetzung seiner Abluftöffnungen.
- Halten Sie die Fernbedienung sowie lose Batterien grundsätzlich von Kindern und Tieren fern.

Installation

- Befolgen Sie die vom Hersteller empfohlenen Installationsanweisungen zur Gewährleistung eines sicheren, optimalen Betriebs.
- Lassen Sie zur Gewährleistung einer angemessenen Belüftung mindestens 50 cm Freiraum rund um den Projektor.
- Stellen Sie den Projektor an einem gut belüfteten Ort auf. Platzieren Sie nichts auf dem Projektor, das die Wärmeableitung beeinträchtigen könnte.
- Platzieren Sie keine schweren Gegenstände auf dem Projektor oder Kabeln.
- Platzieren Sie den Projektor nicht auf einer unebenen oder instabilen Unterlage. Der Projektor könnte herunterfallen, was Verletzungen und Schäden zur Folge haben kann.
- Stellen Sie den Projektor nicht aufrecht auf. Der Projektor könnte herunterfallen, was Verletzungen und Schäden zur Folge haben kann.
- Verwenden Sie den Projektor nicht in der Nähe von offenen Flammen, Funken oder heißen Oberflächen.
- Verwenden Sie den Projektor nicht in der Nähe von Wasser oder unter feuchten Bedingungen und setzen Sie ihn keinem Regen oder Feuchtigkeit aus.
- Setzen Sie den Projektor keinem direkten Sonnenlicht oder andere Quellen nachhaltiger Wärme aus.
- Verlegen Sie die an Ihrem Projektor angeschlossenen Kabel immer so, dass niemand darüber stolpert, daran zieht oder danach greift.
- Der Projektor ist darauf ausgelegt, mit 120/240 V Wechselspannung betrieben zu werden. Instabile Spannung kann dem Projektor schaden. Verwenden Sie an Orten mit häufigen Stromausfällen oder Überspannungen einen Spannungsstabilisator, einen Überspannungsschutz oder eine USV.

Sicherheitshinweise zum Netzkabel

- Achten Sie darauf, das Netzkabel nicht einzuklemmen, insbesondere am Stecker und an dem Punkt, an dem es an den Projektor angeschlossen ist.
- Verwenden Sie den Projektor nicht, wenn das Netzkabel oder der Stecker beschädigt ist.
- Das Netzkabel verfügt zur Gewährleistung eines sicheren Betriebs über einen Erdungskontakt. Entfernen und beschädigen Sie den Erdungskontakt nicht.
- Verwenden Sie nur das Originalnetzkabel. Verwenden Sie keine beschädigten oder modifizierten Kabel.
- Ziehen Sie den Netzstecker, wenn Sie den Projektor längere Zeit nicht benutzen.

Umgang

- Gehen Sie beim Bewegen des Projektors vorsichtig damit um, um Schäden oder Verletzungen zu vermeiden.
- Verwenden Sie zur Sicherstellung der Kompatibilität und Sicherheit nur Erweiterungen und Zubehörteile, die speziell dafür ausgelegt sind und vom Hersteller empfohlen werden.

Problemlösung

- Schalten Sie den Projektor sofort ab und wenden Sie sich an Ihren Händler oder ViewSonic, falls Sie Rauch, ungewöhnliche Geräusche oder einen komischen Geruch bemerken. Eine weitere Benutzung des Projektors ist gefährlich.
- Überlassen Sie Wartungs- und Reparaturarbeiten ausschließlich qualifizierten Fachleuten.
- Zerlegen Sie den Projektor nicht. Er enthält elektrische Komponenten, die Stromschläge verursachen können.

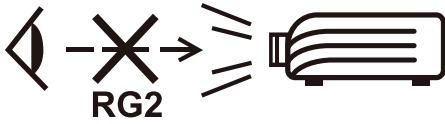
Objektivsicherheit

- Blicken Sie bei der Verwendung des Projektors nicht direkt in das Projektorobjektiv.
- Blockieren Sie das Projektionsobjektiv bei Verwendung des Projektors nicht, da andernfalls Objekte überhitzen und sich möglicherweise entzünden könnten.
- Stellen Sie bei der Verwendung des Projektors sicher, dass der Objektivverschluss offen und die Objektivkappe entfernt ist.

Ceiling Mounting

- Use a compatible ceiling mount kit and ensure secure installation for safe operation.
- Improper ceiling mount kits can lead to projector falls due to incorrect screw size or length.
- Ceiling mounting is recommended to place the projector above the eyes of children.

Achtung



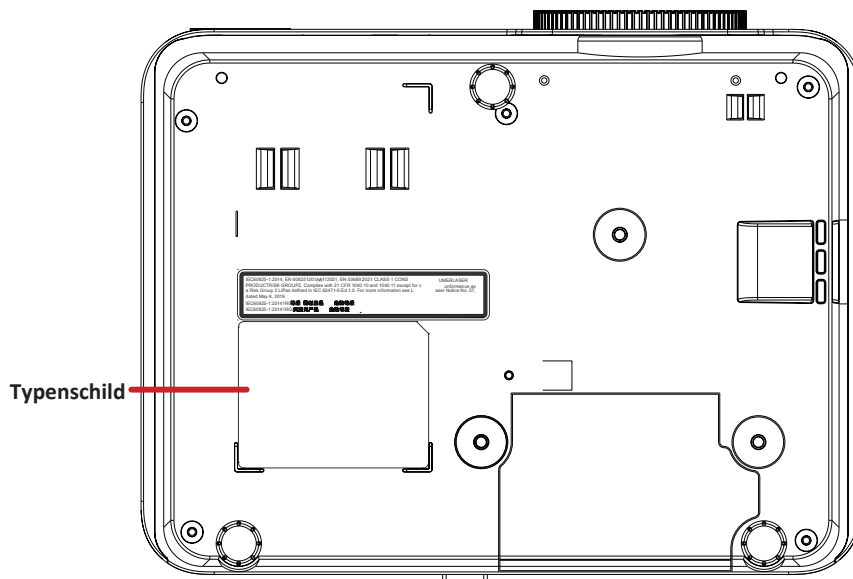
Dieses Gerät gibt mögliche gefährliche optische Strahlung ab. Blicken Sie wie bei allen hellen Lichtquellen nicht in den Strahl, RG2 IEC 62471-5:2015. Zusätzliche Warnung vor Aussetzung der Augen bei naher Exposition von weniger als 1 m.

Laser-Warnhinweis

Dieses Produkt ist ein Laserprodukt der Klasse I und ist mit IEC 60825-1:2014, EN 60825-1:2014/A11:2021, EN 50689:2021. CLASS 1 CONSUMER LASER PRODUCT EN50689:2021.

IEC 60825-1:2014, EN 60825-1:2014+A11:2021, EN 50689:2021 CLASS 1 CONSUMER LASER PRODUCT RISK GROUP 2, Complies with 21 CFR 1040.10 and 1040.11 except for conformance as a Risk Group 2 LIP as defined in IEC 62471-5:Ed.1.0. For more information see Laser Notice No. 57, dated May 8, 2019.
IEC 60825-1:2014 等級1雷射產品RG2危險等級
IEC 60825-1:2014 1類激光產品RG2危險等級

Die obigen Warnhinweise zum Laser befinden sich an der Unterseite dieses Projektors.



- Beaufsichtigen Sie Kinder und lassen Sie diese niemals aus beliebiger Entfernung zum Projektor in den Projektorstrahl blicken.
- Seien Sie vorsichtig, wenn Sie den Projektor mit der Fernbedienung starten, während Sie sich vor dem Projektionsobjektiv befinden.
- Der Nutzer darf keine optischen Hilfsmittel, wie Ferngläser oder Teleskope, im Bereich des Laserstrahls verwenden.

Inhalt

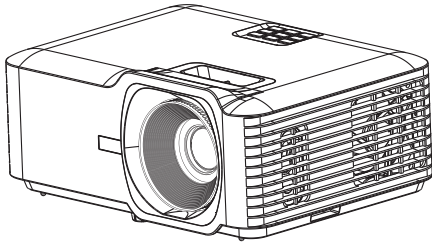
Sicherheitshinweise.....	3
Einleitung	9
Lieferumfang	9
LSD400HD T400HD V40HD	9
LSD401HD.....	10
Projektor.....	11
Überblick	11
Bedienfeld	13
Anzeigeleuchten.....	13
I/O-Anschlüsse	14
Fernbedienung	16
Überblick.....	16
Empfangsreichweite.....	18
Batterien einlegen.....	19
Grundeinstellungen.....	20
Den Projektor positionieren	20
Projektionsgrößen	21
LSD400HD T400HD V40HD	21
LSD401HD.....	23
Projektor montieren.....	25
Sicherheitsleiste verwenden	26
Verbindungen herstellen	27
An Stromversorgung anschließen.....	27
Externe Geräte anschließen	28
Projektor verwenden	29
Projektor einschalten	29
Projektor abschalten	29
Eingangsquelle wählen	30
Projiziertes Bild anpassen.....	31
Projektionswinkel.....	31
Bildgröße und Klarheit	31
Trapezverzerrungen korrigieren.....	32

Menübedienung	33
On-Screen Display-Menü.....	33
Menünavigation	34
Menu Options (Menüoptionen)	35
Display (Anzeige).....	35
Audio	39
Setup (Einrichtung).....	40
Network (Netzwerk).....	43
Information (Informationen).....	46
Anhang	47
Technische Daten	47
Projektorm Maße.....	48
LSD400HD T400HD V40HD	48
LSD401HD.....	48
Bildschirmmenübaum	49
Unterstützte Auflösungen und Timings.....	55
HDMI 1 HDMI 2	55
Problemlösung.....	57
LED-Anzeigen.....	60
Wartung.....	61
Allgemeine Vorsichtsmaßnahmen	61
Objektiv reinigen	61
Gehäuse reinigen	61
Projektor lagern	61
Haftungsausschluss	61
Informationen zu Richtlinien und Service	62
Informationen zur Konformität	62
FCC-Erklärung.....	62
Industry-Canada-Erklärung	62
CE-Konformität für europäische Länder.....	63
RoHS2-Konformitätserklärung	64
Indische Beschränkung zu gefährlichen Stoffen.....	65
Entsorgung zum Ende der Einsatzzeit	65
Hinweise zum Urheberrecht.....	66
Kundendienst	67
Eingeschränkte Garantie	68

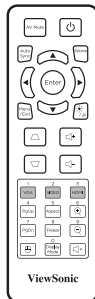
Einleitung

Lieferumfang

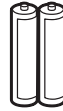
LSD400HD | T400HD | V40HD



①



②



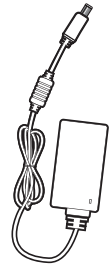
③



④



⑤

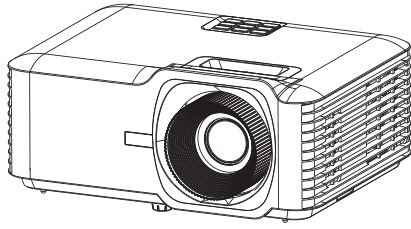


⑥

Nummer	Element
1	Projektor
2	Fernbedienung
3	Batterien
4	Schnellstartanleitung
5	Netzkabel
6	Netzteil

Hinweis: Kabel und Fernbedienung können je nach Region oder Land, in der/ dem Sie das Produkt erworben haben, variieren.

LSD401HD



①



②



③



④



⑤



⑥

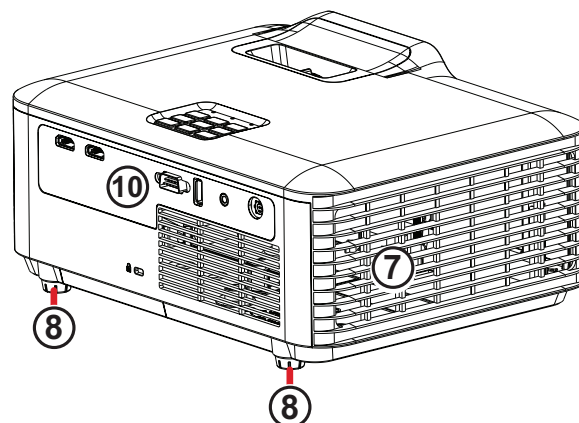
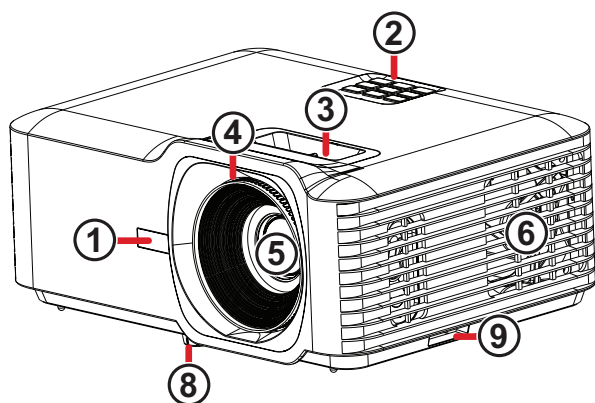
Nummer	Element
1	Projektor
2	Fernbedienung
3	Batterien
4	Schnellstartanleitung
5	Netzkabel
6	Netzteil

Hinweis: Kabel und Fernbedienung können je nach Region oder Land, in der/ dem Sie das Produkt erworben haben, variieren.

Projektor

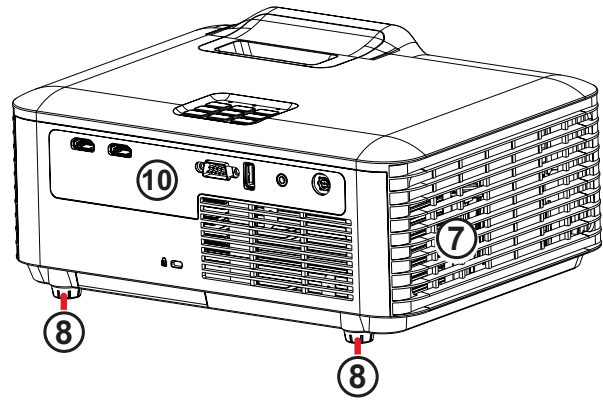
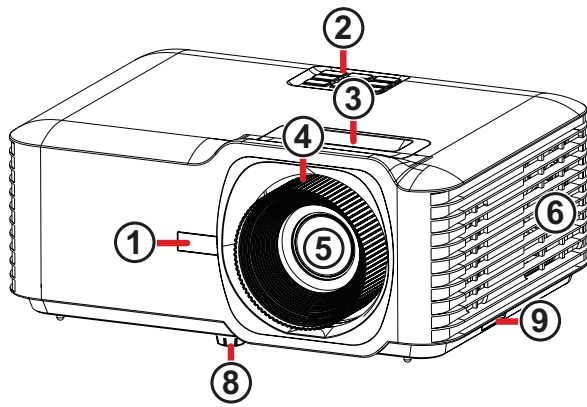
Überblick

LSD400HD | T400HD | V400HD



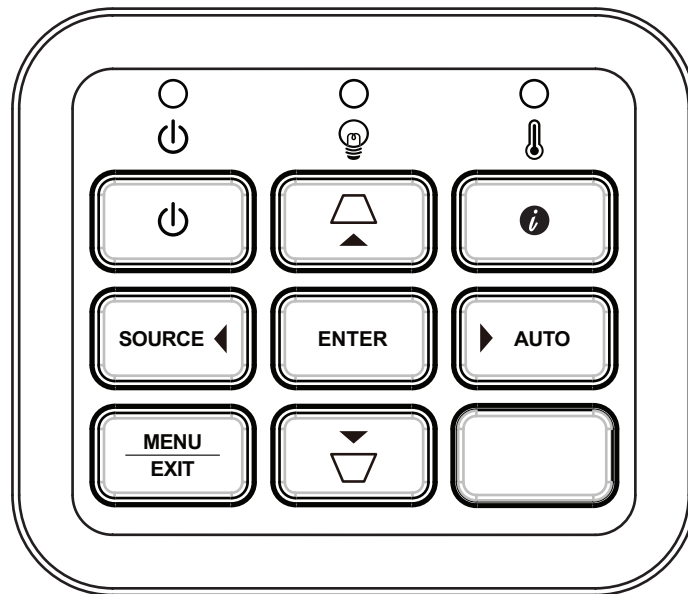
Nummer	Teil
1	IR-Fernbedienungsempfänger
2	Bedienfeld und Anzeigeleuchten
3	Zoomring
4	Fokusring
5	Projektionsobjektiv
6	Belüftungsöffnungen
7	Belüftungsöffnungen
8	Einstellfuß
9	Sicherheitsleiste
10	I/O-Anschlüsse





LSD401HD





Nummer	Teil
1	IR-Fernbedienungsempfänger
2	Bedienfeld und Anzeigeleuchten
3	Zoomring
4	Fokusring
5	Projektionsobjektiv
6	Belüftungsöffnungen
7	Belüftungsöffnungen
8	Einstellfuß
9	Sicherheitsleiste
10	I/O-Anschlüsse

Bedienfeld



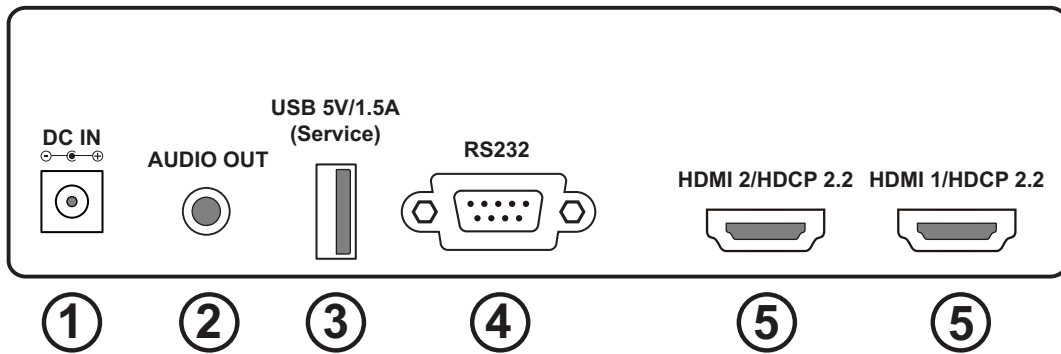
Taste	Beschreibung	
	Ein/Aus	Schaltet den Projektor ein und aus.
	Trapezkorrektur	Korrigiert Bildverzerrungen.
	Navigation	Wählt ein Element oder passt den Wert im Menü an.
MENU	Menü	Öffnet das Bildschirmmenü.
EXIT	Verlassen	Schließt das Bildschirmmenü.
SOURCE	Quelle	Öffnet das Eingangsmenü.
	Informationen	Öffnet das Information (Informationen) -Menü.
ENTER	Enter	Bestätigt das ausgewählte Element.
AUTO	Auto	Wählt die optimale Auflösung und das optimale Timing für das projizierte Bild.

Anzeigeleuchten

Anzeigeleuchte	Beschreibung
	Betriebsanzeige
	Lichtquellen-Anzeigeleuchte
	Temperatur-Anzeigeleuchte

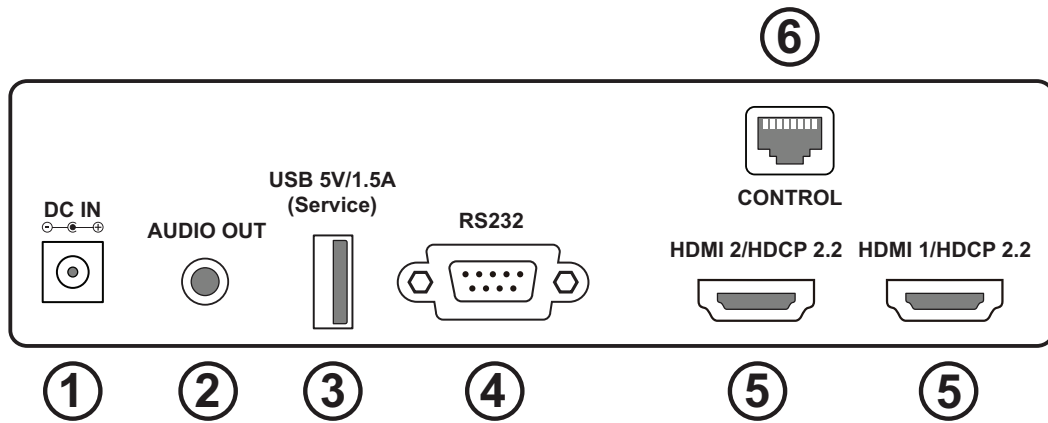
I/O-Anschlüsse

LSD400HD | T400HD | V40HD



Verbindungstyp		Verwendung
1	Gleichspannungseingang	Zur Stromversorgung des Projektors.
2	Audioausgang	Zur Verwendung mit externen Lautsprechern.
3	USB Type-A	Zur Wartung und Stromversorgung von Geräten.
4	RS-232	Zur Fernsteuerung von Projektorbetrieb, Lautstärke, Eingangsauswahl, Helligkeit und anderen Funktionen von einem externen Computer aus.
5	HDMI	HDMI v. 2.0, der HDCP 2.2 für Audio-/Videoprojektion unterstützt.

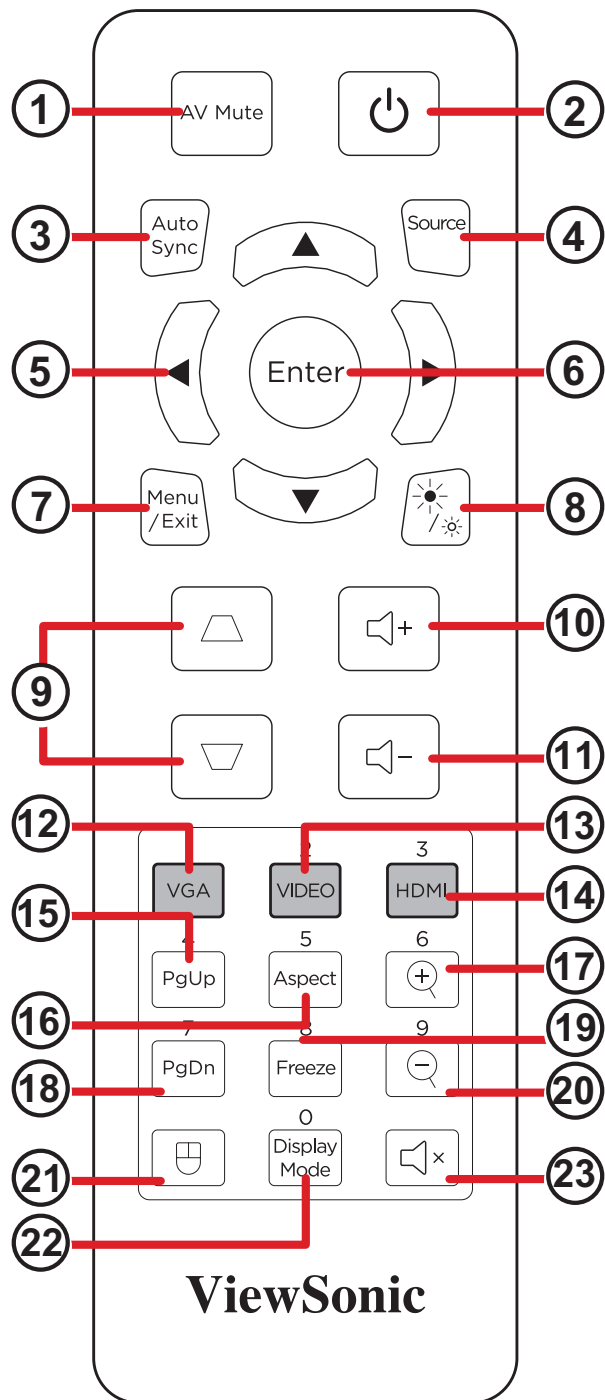
LSD401HD

















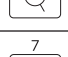



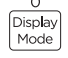




Verbindungstyp		Verwendung
1	Gleichspannungseingang	Zur Stromversorgung des Projektors.
2	Audioausgang	Zur Verwendung mit externen Lautsprechern.
3	USB Type-A	Zur Wartung und Stromversorgung von Geräten.
4	RS-232	Zur Fernbetrieb von Projektorbetrieb, Lautstärke, Eingangsauswahl, Helligkeit und anderen Funktionen von einem externen Computer aus.
5	HDMI	HDMI v. 2.0, der HDCP 2.2 für Audio-/Videoprojektion unterstützt.
6	RJ45	Zur Fernsteuerung über das Netzwerk und zum Internetzugang.

Fernbedienung

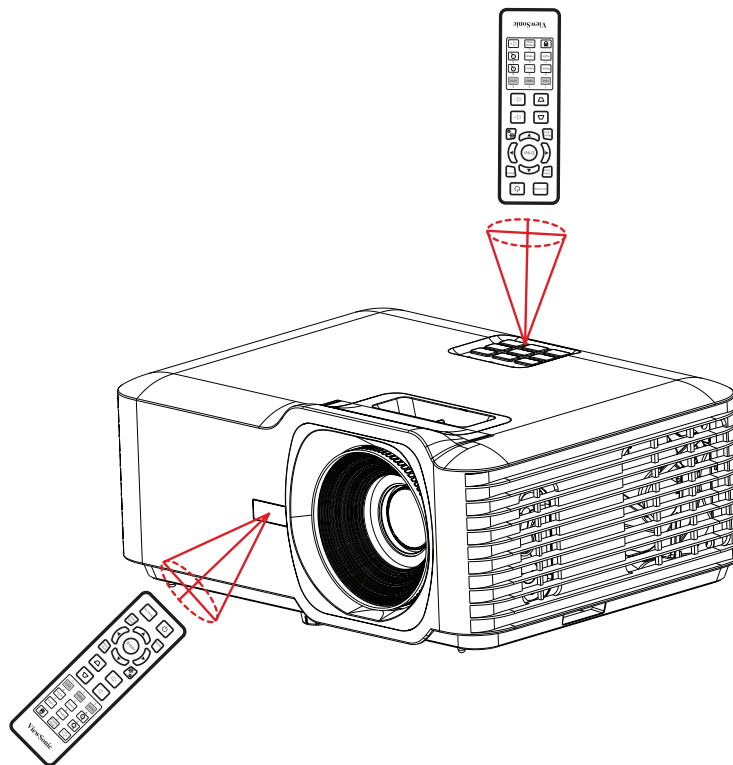
Überblick



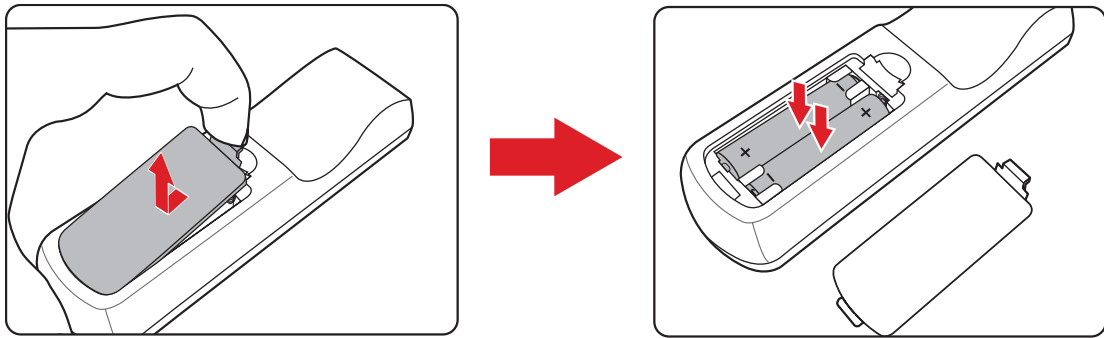
Taste		Beschreibung
1		AV-Stummschaltung Blendet die Anzeige aus und schaltet den Ton stumm.
2		Ein/Aus Schaltet den Projektor ein und aus.
3		Autosync Wählt die optimale Auflösung und das optimale Timing für das projizierte Bild.
4		Quelle Öffnet das Eingangsmenü.
5		Navigation Wählt ein Element oder passt den Wert im Menü an.
6		Enter Bestätigt das ausgewählte Element.
7		Menü Öffnet das Bildschirmmenü.
		Verlassen Schließt das Bildschirmmenü.
8		Helligkeit Öffnet das Menü Light Source Mode (Lichtquellenmodus) .
9		Trapezkorrektur Korrigiert Bildverzerrungen.
10		Lautstärke erhöhen Erhöht die Lautstärke.
11		Lautstärke verringern Verringert die Lautstärke.
12		VGA <i>Diese Taste wird nicht unterstützt.</i>
13		Video <i>Diese Taste wird nicht unterstützt.</i>
14		HDMI Stellt HDMI als Eingangsquelle ein.
15		Seite nach oben <i>Diese Taste wird nicht unterstützt.</i>
16		Seitenverhältnis Öffnet das Menü Aspect Ratio (Seitenverhältnis) .
17		Vergrößern Erhöht die projizierte Bildgröße.
18		Seite nach unten <i>Diese Taste wird nicht unterstützt.</i>
19		Standbild Hält das projizierte Bild an.
20		Verkleinern Verringert die projizierte Bildgröße.
21		Mausmodus <i>Diese Taste wird nicht unterstützt.</i>
22		Anzeigemodus Öffnet das Menü Color Mode (Farbmodus) .
23		Stumm Stoppt die Audioausgabe.

Empfangsreichweite

Richten Sie die Fernbedienung für optimale Leistung direkt auf den IR-Empfänger.
Die maximale Betriebsreichweite beträgt 8 m mit einem horizontalen und vertikalen Sichtfeld von ± 30 Grad.



Batterien einlegen



1. Öffnen Sie das Batteriefach, indem Sie die Batteriefachabdeckung entfernen.
2. Legen Sie zwei AAA-Batterien ein. Achten Sie dabei auf die Polarität.
3. Bringen Sie die Batteriefachabdeckung wieder an und drücken Sie sie nach unten, bis sie einrastet.

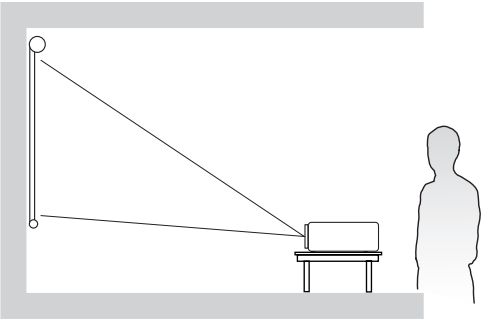
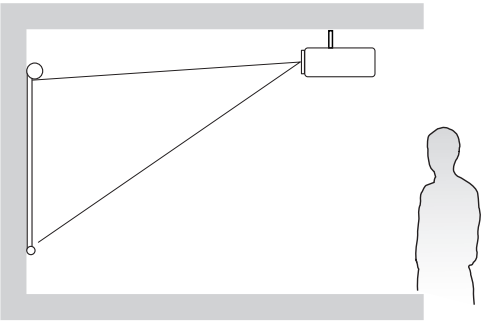
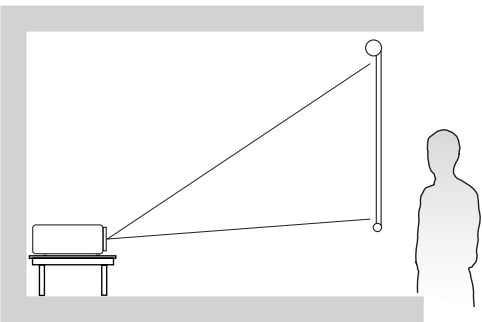
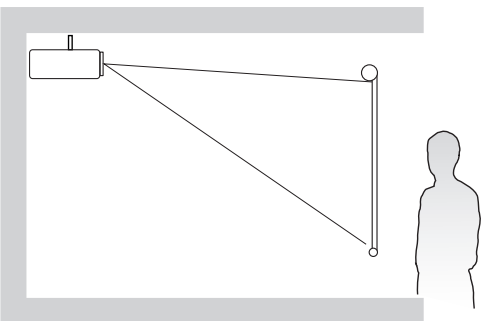
Hinweis:

- Halten Sie Fernbedienung und Batterien von Hitze und Feuchtigkeit fern.
- Verwenden Sie nur empfohlene Batterietypen.
- Entfernen Sie Batterien, wenn sie längere Zeit nicht verwendet werden.
- Entsorgen Sie alte Batterien entsprechend den Anweisungen und lokalen Richtlinien des Herstellers.

Grundeinstellungen

Den Projektor positionieren

Der Projektor kann vor oder hinter der Projektionsfläche positioniert werden. Alternativ kann er an der Decke montiert werden.

Position	Beschreibung
Vorderseite	
Ceiling-Top (Vorderseite Decke)	
Rückseite ¹	
Rear-Top (Rückseite Decke) ¹	

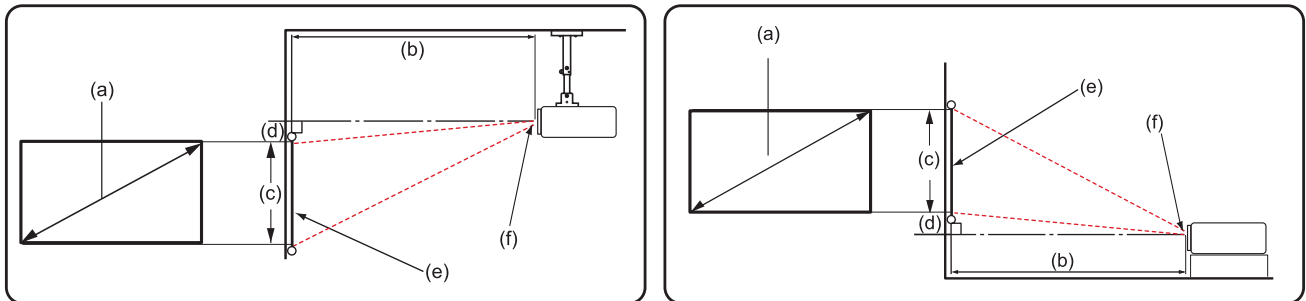
¹ – Erfordert eine Leinwand, an die von hinten projiziert werden kann.

Projektionsgrößen

LSD400HD | T400HD | V40HD

Verwenden Sie die nachstehenden Tabellen zur Ermittlung der empfohlenen Entfernung zwischen Projektor und Projektionsfläche für Ihre gewünschte Bildhöhe.

16:9-Bild an einer 16:9-Leinwand



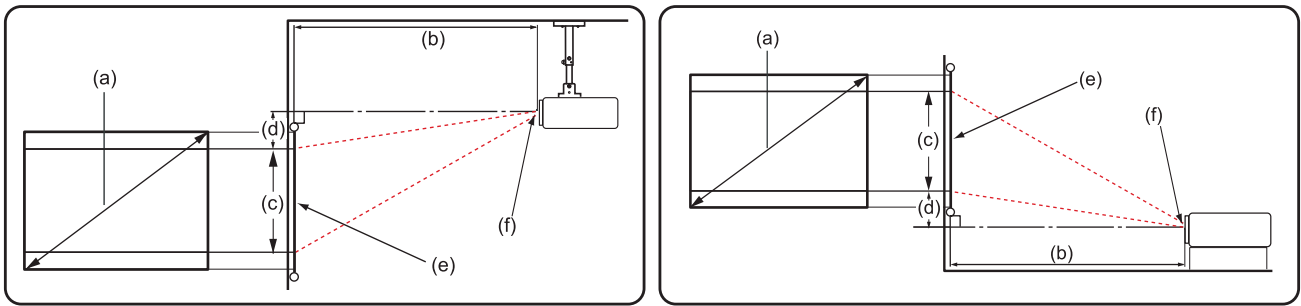
Hinweis: (e) = Leinwand / (f) = Objektivmitte

(a) Leinwandgröße		(b) Projektionsentfernung				(c) Bildhöhe		(d) Vertikaler Versatz	
		Minimum		Maximum					
in	mm	in	mm	in	mm	in	mm	in	mm
30	762	38,70	983	42,36	1076	14,71	374	2,35	60
40	1016	51,60	1311	56,48	1435	19,61	498	3,14	80
50	1270	64,50	1638	70,60	1793	24,51	623	3,92	100
60	1524	77,40	1966	84,72	2152	29,42	747	4,71	120
70	1778	90,30	2293	98,84	2510	34,32	872	5,49	139
80	2032	103,19	2621	112,96	2869	39,22	996	6,28	159
90	2286	116,09	2949	127,08	3228	44,12	1121	7,06	179
100	2540	128,99	3276	141,20	3586	49,03	1245	7,84	199
110	2794	141,89	3604	155,31	3945	53,93	1370	8,63	219
120	3048	154,79	3932	169,43	4304	58,83	1494	9,41	239
130	3302	167,69	4259	183,55	4662	63,73	1619	10,20	259
140	3556	180,59	4587	197,67	5021	68,64	1743	10,98	279
150	3810	193,49	4915	211,79	5380	73,54	1868	11,77	299
200	5080	257,99	6553	282,39	7173	98,05	2491	15,69	398
250	6350	322,48	8191	352,99	8966	122,57	3113	19,61	498
300	7620	386,98	9829	423,59	10759	147,08	3736	23,53	598

Hinweis:

- Diese Werte dienen bei der Aufstellung des Projektors nur zu Referenzzwecken.
- Für optimale Ergebnisse testen Sie vor der dauerhaften Installation Bildgröße und Abstand des Projektors.

16:9-Bild auf einer 4:3-Leinwand



Hinweis: (e) = Leinwand / (f) = Objektivmitte

(a) Leinwandgröße		(b) Projektionsentfernung				(c) Bildhöhe		(d) Vertikaler Versatz	
		Minimum		Maximum					
in	mm	in	mm	in	mm	in	mm	in	mm
30	762	35,52	902	38,88	988	13,50	343	2,16	55
40	1016	47,36	1203	51,84	1317	18,00	457	2,88	73
50	1270	59,20	1504	64,80	1646	22,50	572	3,60	91
60	1524	71,04	1804	77,76	1975	27,00	686	4,32	110
70	1778	82,88	2105	90,72	2304	31,50	800	5,04	128
80	2032	94,72	2406	103,68	2633	36,00	914	5,76	146
90	2286	106,56	2707	116,64	2963	40,50	1029	6,48	165
100	2540	118,40	3007	129,60	3292	45,00	1143	7,20	183
110	2794	130,24	3308	142,56	3621	49,50	1257	7,92	201
120	3048	142,08	3609	155,52	3950	54,00	1372	8,64	219
130	3302	153,92	3910	168,48	4279	58,50	1486	9,36	238
140	3556	165,76	4210	181,44	4609	63,00	1600	10,08	256
150	3810	177,60	4511	194,40	4938	67,50	1715	10,80	274
200	5080	236,80	6015	259,20	6584	90,00	2286	14,40	366
250	6350	296,00	7518	324,00	8230	112,50	2858	18,00	457
300	7620	355,20	9022	388,80	9876	135,00	3429	21,60	549

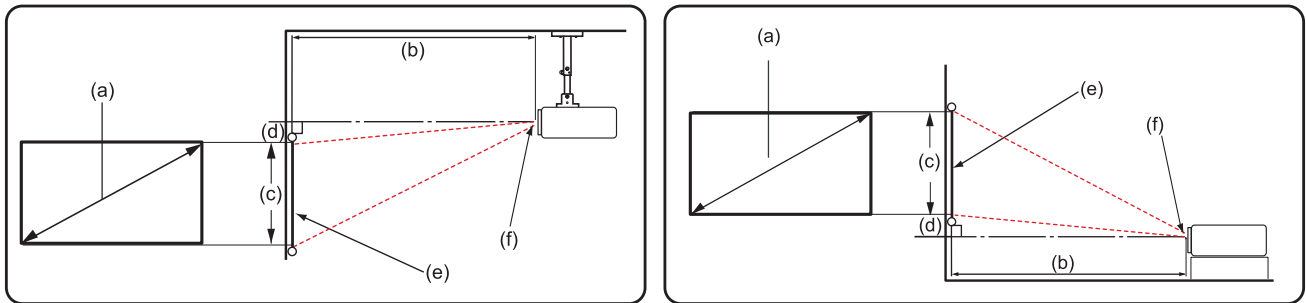
Hinweis:

- Diese Werte dienen bei der Aufstellung des Projektors nur zu Referenzzwecken.
- Für optimale Ergebnisse testen Sie vor der dauerhaften Installation Bildgröße und Abstand des Projektors.

LSD401HD

Verwenden Sie die nachstehenden Tabellen zur Ermittlung der empfohlenen Entfernung zwischen Projektor und Projektionsfläche für Ihre gewünschte Bildhöhe.

16:9-Bild an einer 16:9-Leinwand



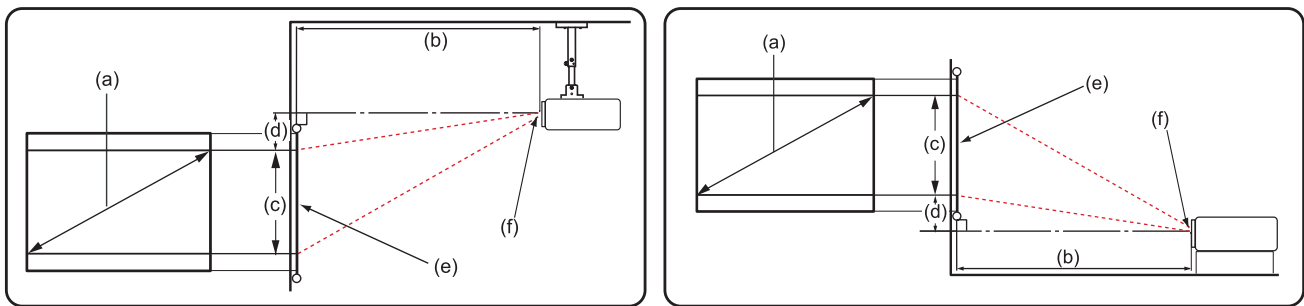
Hinweis: (e) = Leinwand / (f) = Objektivmitte

(a) Leinwandgröße		(b) Projektionsentfernung				(c) Bildhöhe		(d) Vertikaler Versatz	
		Minimum		Maximum					
in	mm	in	mm	in	mm	in	mm	in	mm
30	762	29,55	750	38,44	976	14,71	374	2,35	60
40	1016	39,40	1001	51,25	1302	19,61	498	3,14	80
50	1270	49,24	1251	64,06	1627	24,51	623	3,92	100
60	1524	59,09	1501	76,87	1953	29,42	747	4,71	120
70	1778	68,94	1751	89,69	2278	34,32	872	5,49	139
80	2032	78,79	2001	102,50	2603	39,22	996	6,28	159
90	2286	88,64	2251	115,31	2929	44,12	1121	7,06	179
100	2540	98,49	2502	128,12	3254	49,03	1245	7,84	199
110	2794	108,34	2752	140,93	3580	53,93	1370	8,63	219
120	3048	118,19	3002	153,75	3905	58,83	1494	9,41	239
130	3302	128,03	3252	166,56	4231	63,73	1619	10,20	259
140	3556	137,88	3502	179,37	4556	68,64	1743	10,98	279
150	3810	147,73	3752	192,18	4881	73,54	1868	11,77	299
200	5080	196,98	5003	256,24	6509	98,05	2491	15,69	398
250	6350	246,22	6254	320,30	8136	122,57	3113	19,61	498
300	7620	295,46	7505	384,36	9763	147,08	3736	23,53	598

Hinweis:

- Diese Werte dienen bei der Aufstellung des Projektors nur zu Referenzzwecken.
- Für optimale Ergebnisse testen Sie vor der dauerhaften Installation Bildgröße und Abstand des Projektors.

16:9-Bild auf einer 4:3-Leinwand



Hinweis: (e) = Leinwand / (f) = Objektivmitte

(a) Leinwandgröße		(b) Projektionsentfernung				(c) Bildhöhe		(d) Vertikaler Versatz	
		Minimum		Maximum					
in	mm	in	mm	in	mm	in	mm	in	mm
30	762	27,12	689	35,28	896	13,50	343	2,16	55
40	1016	36,16	918	47,04	1195	18,00	457	2,88	73
50	1270	45,20	1148	58,80	1494	22,50	572	3,60	91
60	1524	54,24	1378	70,56	1792	27,00	686	4,32	110
70	1778	63,28	1607	82,32	2091	31,50	800	5,04	128
80	2032	72,32	1837	94,08	2390	36,00	914	5,76	146
90	2286	81,36	2067	105,84	2688	40,50	1029	6,48	165
100	2540	90,40	2296	117,60	2987	45,00	1143	7,20	183
110	2794	99,44	2526	129,36	3286	49,50	1257	7,92	201
120	3048	108,48	2755	141,12	3584	54,00	1372	8,64	219
130	3302	117,52	2985	152,88	3883	58,50	1486	9,36	238
140	3556	126,56	3215	164,64	4182	63,00	1600	10,08	256
150	3810	135,60	3444	176,40	4481	67,50	1715	10,80	274
200	5080	180,80	4592	235,20	5974	90,00	2286	14,40	366
250	6350	226,00	5740	294,00	7468	112,50	2858	18,00	457
300	7620	271,20	6888	352,80	8961	135,00	3429	21,60	549

Hinweis:

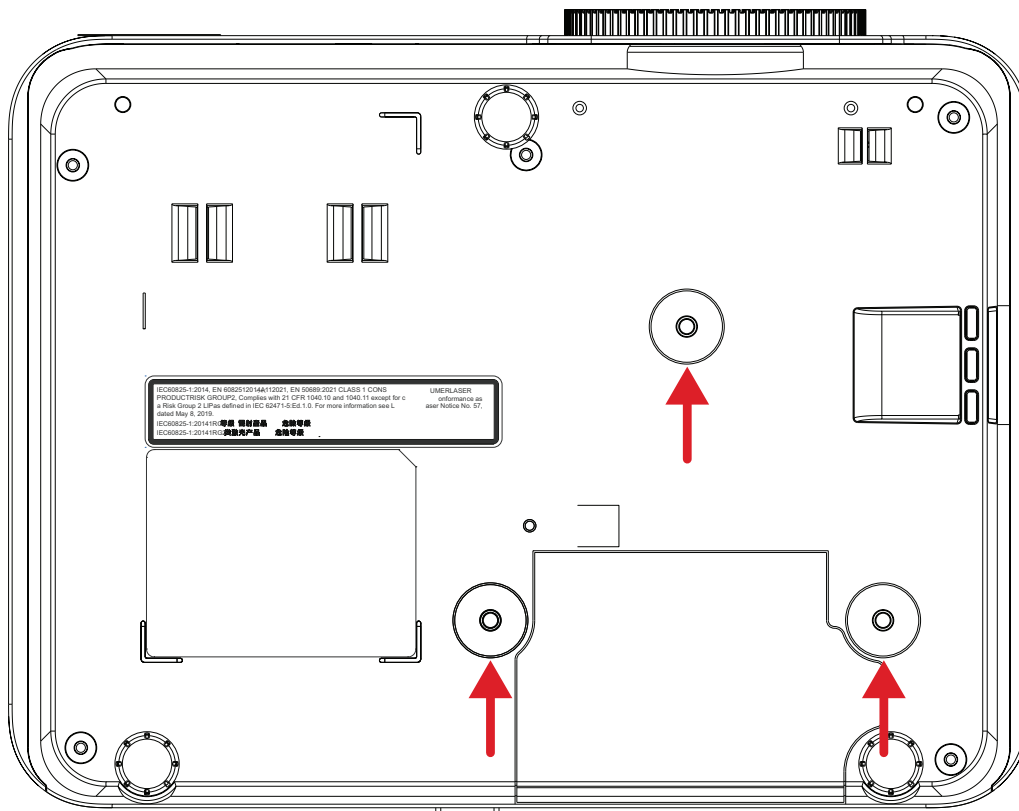
- Diese Werte dienen bei der Aufstellung des Projektors nur zu Referenzzwecken.
- Für optimale Ergebnisse testen Sie vor der dauerhaften Installation Bildgröße und Abstand des Projektors.

Projektor montieren

Bei Montage des Projektors

- Verwenden Sie für optimale Kompatibilität eine ViewSonic-Halterung.
- Bitte beachten Sie bei Verwendung einer Drittanbieterhalterung, dass die Schraubengröße je nach Dicke der Montageplatte variieren kann.
- Verwenden Sie zur Gewährleistung einer sicheren Anbringung Schrauben, die den nachstehenden Spezifikationen entsprechen.

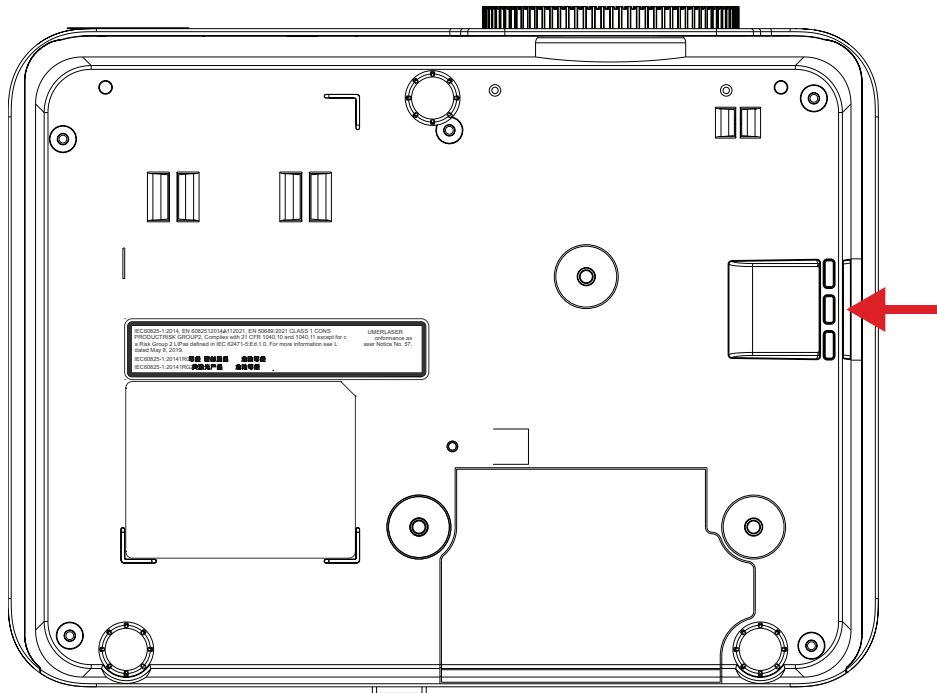
Schraubentyp	Maximale Schraubenlänge
M4 x 8	8 mm



Wichtig: Installieren Sie den Projektor nicht in der Nähe einer Wärmequelle oder einer Klimaanlage.

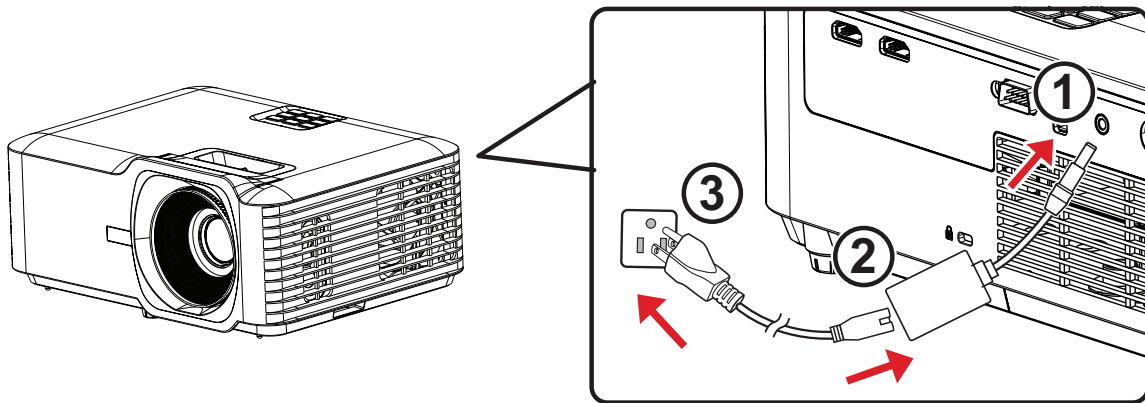
Sicherheitsleiste verwenden

Schützen Sie Ihren Projektor vor Diebstahl, indem Sie eine Schlossvorrichtung zur Sicherung des Projektors an einem festen Gegenstand verwenden.



Verbindungen herstellen

An Stromversorgung anschließen



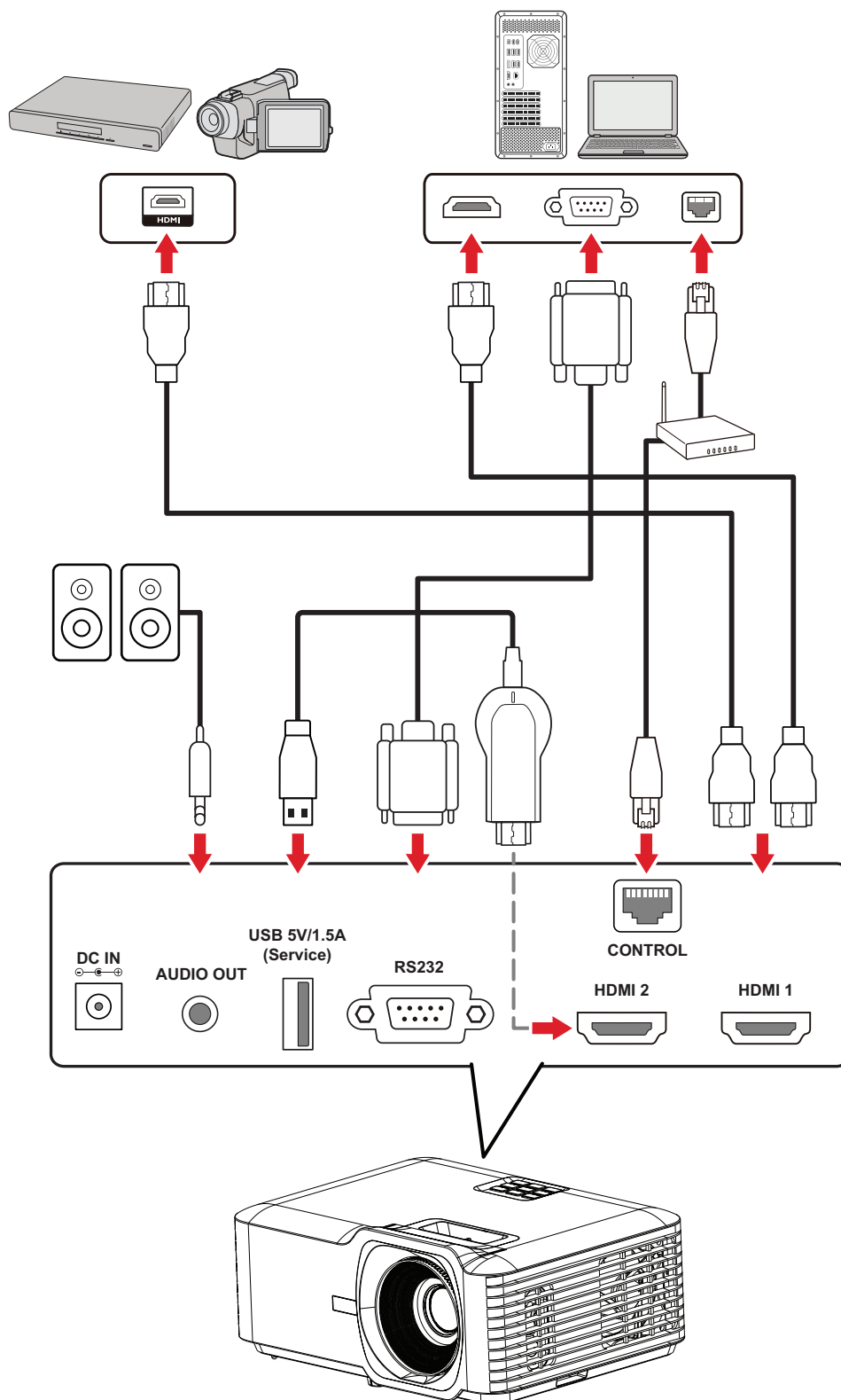
1. Verbinden Sie das Netzteil mit dem **Gleichspannungseingang (DC IN)** an der Rückseite des Projektors.
2. Schließen Sie das Netzteil an das Netzkabel an.
3. Schließen Sie den Netzstecker an eine Steckdose an.

Hinweis: Platzieren Sie bei Installation des Projektors eine leicht zugängliche Trennvorrichtung in der Verkabelung oder schließen Sie das Netzkabel an eine leicht zugängliche Steckdose an. Wenn Probleme vorliegen, trennen Sie die Stromversorgung sofort, indem Sie dieses Gerät verwenden oder den Netzstecker ziehen.

Externe Geräte anschließen

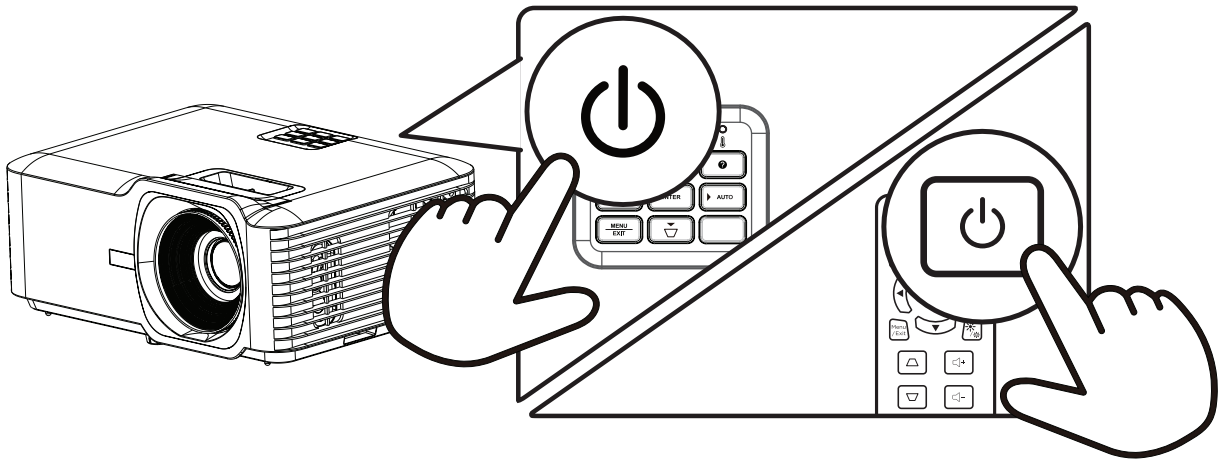
Hinweis:

- Weitere Informationen zu den Anschlüssen finden Sie unter "I/O Ports".
- Kompatibilität und Konnektivität können je nach Modell variieren.
- Der **Steuer (Control)**-Port ist nur auf dem LSD401HD-Projektor verfügbar.
- Die Anschlüsse **HDMI 1** und **HDMI 2** unterstützen HDMI 2.0/HDCP 2.2.



Projektor verwenden

Projektor einschalten



1. Stellen Sie sicher, dass das Netzkabel des Projektors an eine Steckdose angeschlossen ist.
2. Schalten Sie den Projektor über die **Power (Ein-/Austaste)** ein. Die Betriebsanzeigeleuchte blinkt blau.

Hinweis: Wenn der Projektor zum ersten Mal eingeschaltet oder auf die Werkseinstellungen zurückgesetzt wird, müssen vor Verwendung des Projektors Sprache und Projektionsposition im OSD-Menü eingestellt werden.

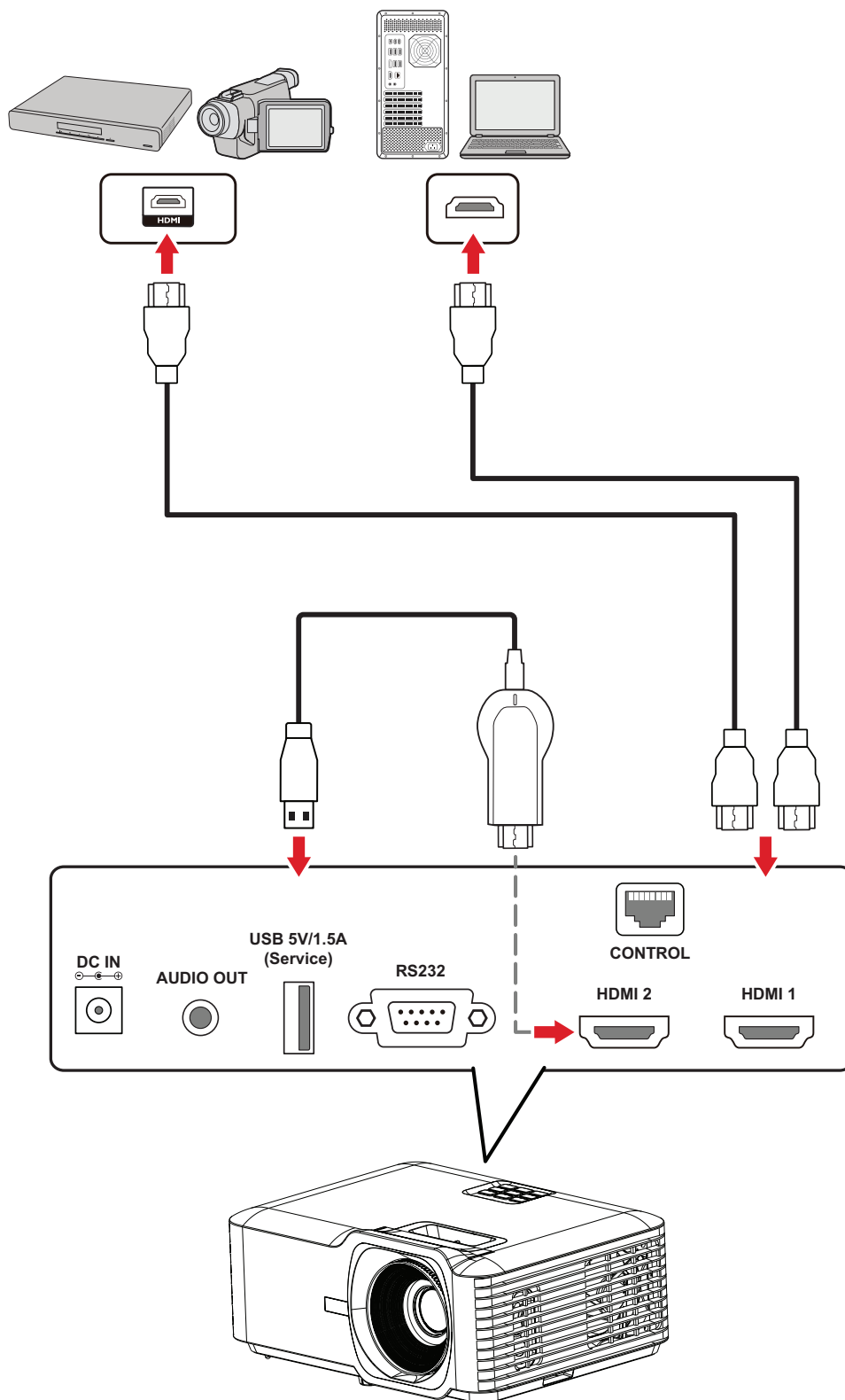
Projektor abschalten

1. Drücken Sie die **Power (Ein-/Austaste)** und ein Dialogfenster erscheint.
2. Drücken Sie die **Power (Ein-/Austaste)** zum Bestätigen und Abschalten des Projektors erneut. Die Betriebsanzeigeleuchte leuchtet rot und das Gerät ruft den Bereitschaftsmodus auf.

Eingangsquelle wählen

Der Projektor unterstützt mehrere Verbindungen, kann aber nur ein Vollbild auf einmal anzeigen. Wenn **Auto Source (Auto-Quelle)** eingeschaltet ist, erkennt er verfügbare Eingänge automatisch. Drücken Sie zum manuellen Umschalten zwischen Quellen die Taste **Source (Quelle)**.

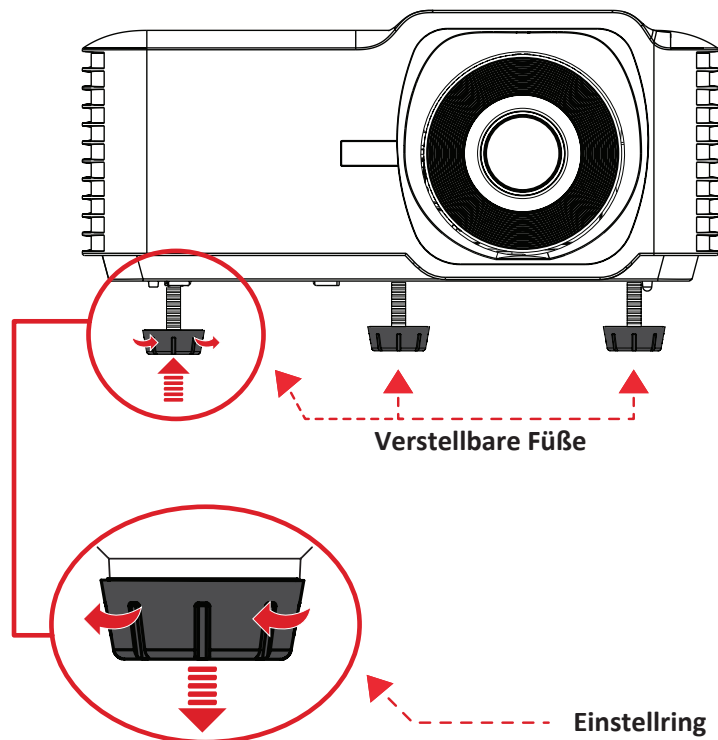
Hinweis: Stellen Sie sicher, dass die verbundenen Quellen ebenfalls eingeschaltet sind.



Projiziertes Bild anpassen

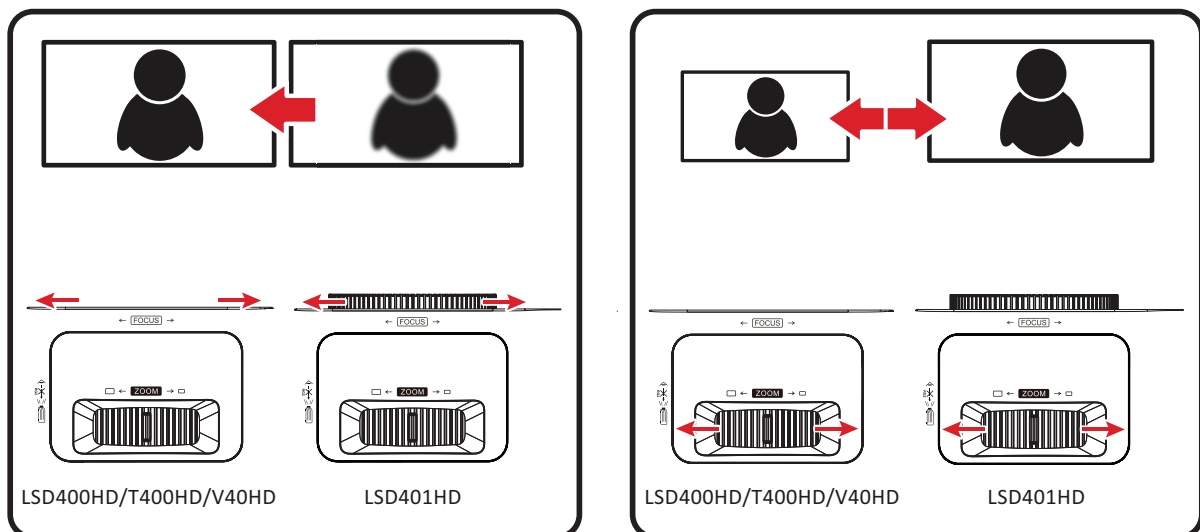
Projektionswinkel

Der Projektor verfügt über drei höhenverstellbare Füße. Durch Anpassung der Füße ändert sich der Projektionswinkel des Projektors.



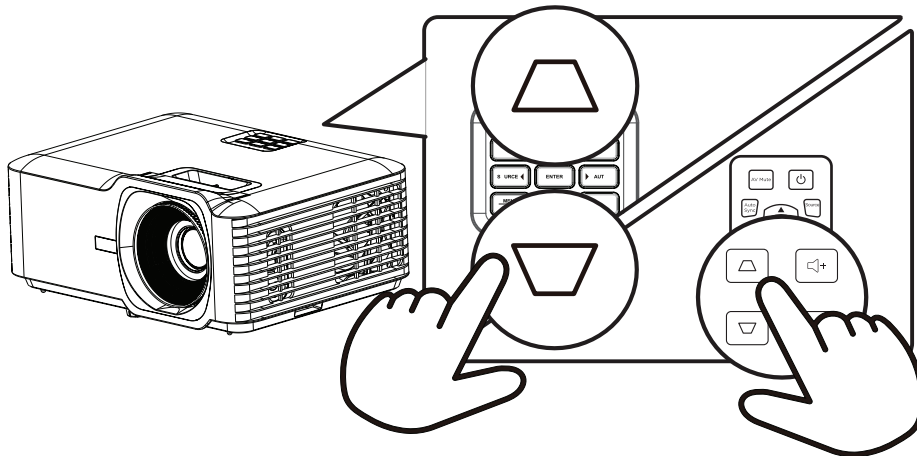
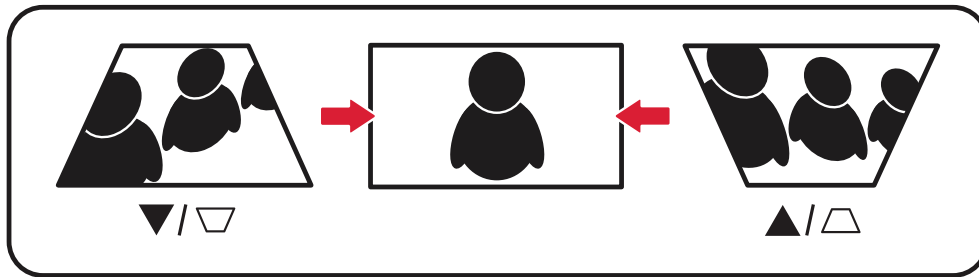
Bildgröße und Klarheit

Passen sie die Größe des projizierten Bildes an, indem Sie den **Zoom Ring (Zoomring)** drehen. Die Bildklarheit kann durch Feinabstimmung des **Focus Ring (Fokusrings)** verbessert werden.



Trapezverzerrungen korrigieren

Der Trapezeffekt verursacht verzerrte Bilder auf gewölbten Oberflächen. Dies kann durch Ausrichtung von Bildern korrigiert werden, damit sie gerade und rechteckig werden.



So korrigieren Sie Trapezverzerrungen

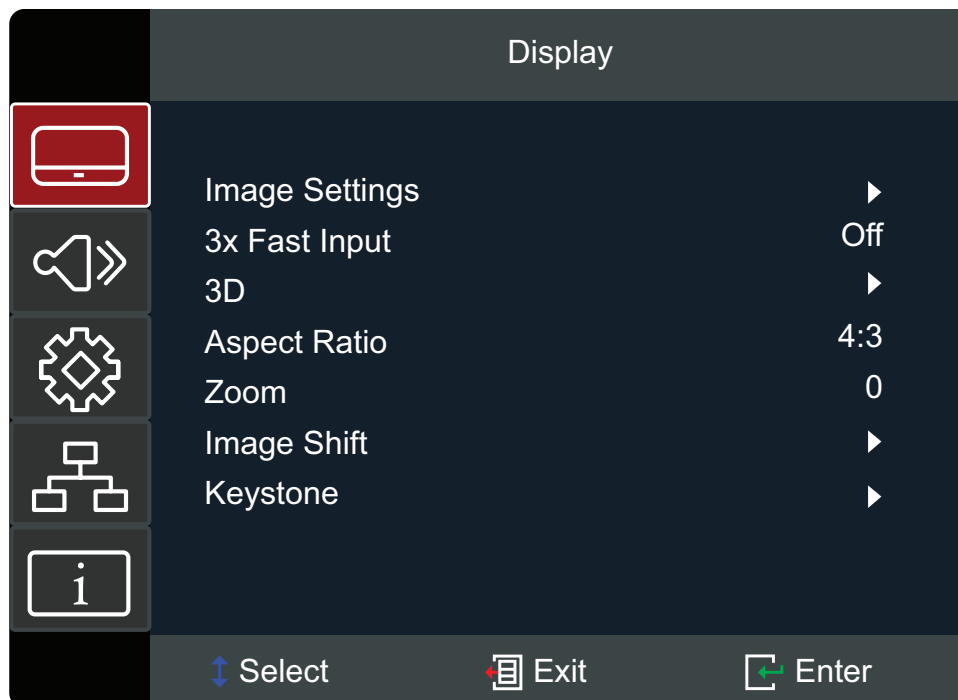
1. Drücken Sie zum Einblenden der Korrekturanzeige die **Keystone (Trapezkorrektur)**-Taste.
2. Drücken Sie zur Anpassung die entsprechende **Keystone (Trapezkorrektur)**-Taste.

Taste	Verwendung
	Korrigiert die Trapezkorrektur im unteren Bereich des Bildes.
	Korrigiert die Trapezkorrektur im oberen Bereich des Bildes.

Menübedienung

On-Screen Display-Menü

Der Projektor verfügt über OSD-Menüs zur Durchführung von Bildanpassungen und zur Änderung von Einstellungen.



Menü		Beschreibung
Display (Anzeige)		Zur Anpassung von Bild, 3D, Seitenverhältnis, Zoom, Bildversatz und Trapezkorrektur.
Audio		Zur Anpassung von Lautstärke und zur Stummschaltung.
Setup (Einrichtung)		Zur Anpassung von Projektion, Betrieb, Sicherheit, Sprache usw.
Network (Netzwerk) ¹		Zur Anpassung der LAN-Steuerungseinstellungen.
Information (Informationen)		Zeigt den aktuellen Status des Projektors an.

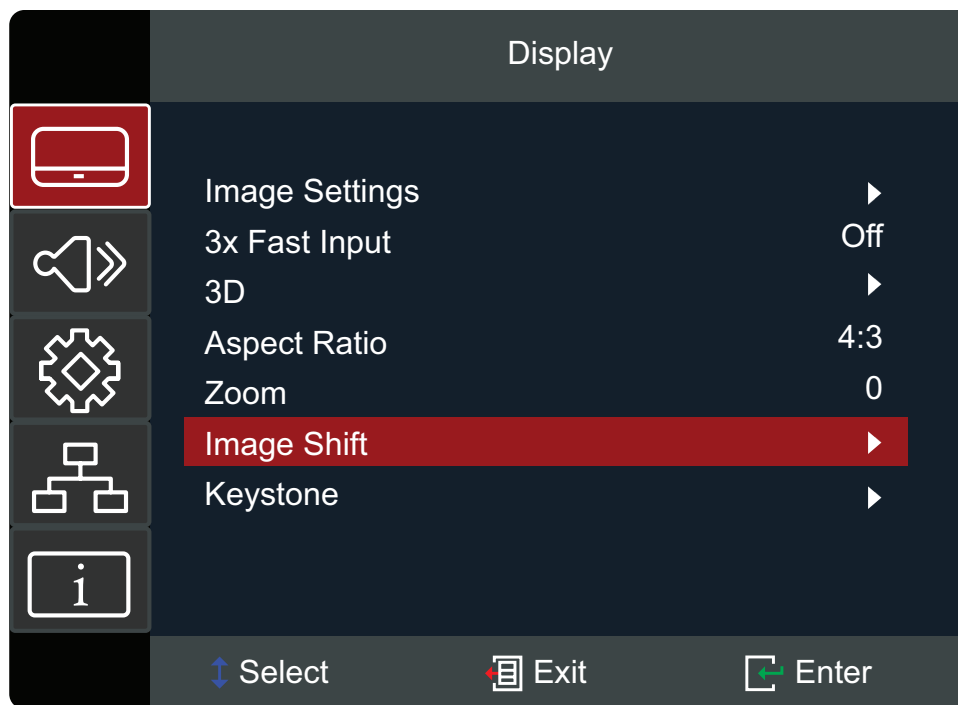
¹ – Nur für LSD401HD.

Menünavigation

1. Öffnen Sie das OSD-Menü, indem Sie die Taste **Menü/Verlassen** am Projektor oder an der Fernbedienung drücken.
2. Drücken Sie zur Auswahl eines Hauptmenüs die **Navigationstasten** (↑/↓), drücken Sie dann zum Bestätigen der Auswahl und zum Aufrufen des Untermenüs die **Enter**-Taste.
3. Drücken Sie die **Navigationstasten** (↑/↓/←/→) zur Auswahl eines Elements im Untermenü. Drücken Sie dann zur Anzeige weiterer Einstellungen die **Enter**-Taste oder drücken Sie zur Anpassung die **Navigationstasten** (←/→).
4. Drücken Sie zum Verlassen des Menüs die Taste **Menü/Verlassen**.

Menu Options (Menüoptionen)

Display (Anzeige)



Menü	Beschreibung		
Image Settings (Bildeinstellungen)	Color Mode (Farbmodus)	Presentation (Präsentation)	Erfüllt die vorliegenden Anforderungen professioneller und akademischer Umgebungen.
		Brightest (Am hellsten)	Passt die Helligkeit des projizierten Bildes für gut ausgeleuchtete Umgebungen auf das Maximum an.
		HDR SIM.	Der Projektor unterstützt HDR-Bildquellen. Es kann den Dynamikbereich der Quelle automatisch erkennen und die Gamma- und Farbeinstellungen des Bildes optimieren, um Inhalte unter unterschiedlichsten Lichtbedingungen wiederzugeben.
		Movie (Film)	Bietet die beste Balance von Details und Farben beim Ansehen von Filmen.
		Gaming	Optimiert den Projektor für maximalen Kontrast und lebendige Farben.
		3D	Unterstützt 3D-Inhalte.
		Golf	Erfüllt die Anforderungen von Golfsimulatoren.

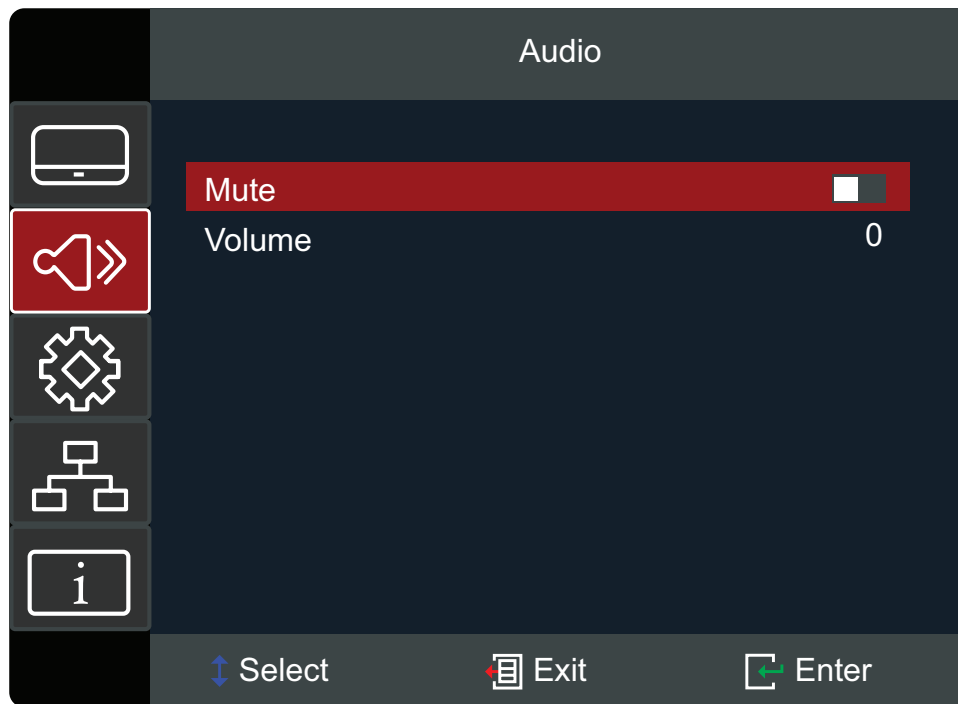
Menü	Beschreibung		
Image Settings (Bildeinstellungen)	Brightness (Helligkeit)	Passt an, wie hell oder dunkel das projizierte Bild sein wird.	
	Contrast (Kontrast)	Passt die Differenz zwischen den hellsten und dunkelsten Teilen des projizierten Bildes an.	
	Sharpness (Bilddarstellung)	Passt die Details des projizierten Bildes an.	
	Color (Farbe)	Passt die Menge an ausgewählter Farbe im projizierten Bild an.	
	Tint (Farbton)	Passt die Menge an rotem oder grünem Farbton im projizierten Bild an.	
	Gamma	Passt die Graustufenhelligkeit des Projektors an.	
	Color Settings (Farbeinstellungen)	Brilliant Color™	Ein Farbverarbeitungsalgorithmus und Verbesserungen der Systemstufe zur Erzielung einer besseren Helligkeit bei gleichzeitig naturgetreuen und lebhafteren Farben im Bild.
		Color Temperature (Farbtemperatur)	Wählt eine Farbtemperatur aus: Warm, Standard oder Kalt.
		Color Management (Farbverwaltung)	Stimmt Farben (Hue (Farbton)), Reinheit (Saturation (Sättigung)) und Helligkeit/Weißtemperatur (Gain (Verstärkung)) im projizierten Bild fein ab.
		Color Space (Farbraum)	Wählt einen Farbraum: Auto, RGB (0 bis 255), RGB (16 bis 235) oder YUV.
	Light Source Mode (Lichtquellenmodus)	Dynamic Black (Dynamisches Schwarz)	Passt die Bildhelligkeit für optimale Kontrastleistung automatisch an.
		Eco (Öko)	Reduziert den Stromverbrauch der Lichtquelle um 30 % und verringert das Helligkeitsniveau.
		Light Source power (Lichtquellenleistung)	Stellt den Stromverbrauch der Lichtquelle manuell ein, 50–100 %.
Reset (Rücksetzen)	Setzt die Image Settings (Bildeinstellungen) auf ihre Standardwerte zurück.		
3X Fast Input (3X Schnelleingabe)	Reduziert die Eingangsverzögerung des Projektors. Hinweis: Bei Aktivierung werden Keystone (Trapezkorrektur) , Four Corners (Vier Ecken) , Aspect Ratio (Seitenverhältnis) und Zoom In/Out (Vergrößern/Verkleinern) auf ihre Standardwerte zurückgesetzt.		

Menü	Beschreibung		
3D²	3D Mode (3D-Modus)	Schaltet die 3D-Funktion ein oder aus.	
	3D Format (3D-Format)	Auto	Wählt das geeignete 3D-Format automatisch, wenn ein 3D-Signal erkannt wird.
		SBS	Zeigt zwei Bilder nebeneinander, eines für das linke und eines für das rechte Auge.
		Top and Bottom (Top/ Bottom)	Zeigt das Bild für das linke Auge oben und das Bild für das rechte Auge unten.
	Frame Sequential	Wechselt schnell zwischen dem linken und rechten Auge.	
3D Sync Invert (3D-Synchr. Umkehren)	Kehrt das von 3D-Geräten gesendete Synchronisierungssignal um.		
Aspect Ratio (Seitenverhältnis)	4:3	Zentriert ein skaliertes Bild auf der Projektionsfläche mit einem festen Seitenverhältnis von 4:3.	
	16:9	Zentriert ein skaliertes Bild auf der Projektionsfläche mit einem festen Seitenverhältnis von 16:9.	
	21:9	Zentriert ein skaliertes Bild auf der Projektionsfläche mit einem festen Seitenverhältnis von 21:9.	
	Full (Vollständig)	Bewahrt die Originalauflösung des Eingangssignals bei Größenänderung zur Anpassung an den Anzeigebereich, wobei die vollen nativen Abmessungen bewahrt werden.	
	L.Box	Zentriert ein skaliertes Bild mit einem festen Seitenverhältnis von 2,35:1 auf dem Bildschirm.	
	Auto	Legt das Seitenverhältnis entsprechend der Auflösungseinstellung und dem verbundenen Eingangssignal des Projektors fest.	
Zoom	Passt die projizierte Bildgröße an.		
Image Shift (Bildversatz)	Verschieben Sie das projizierte Bild horizontal oder vertikal.		

2 – Dieser Projektor ist ein 3D-fähiger Projektor mit einer DLP-Link-3D-Lösung. Achten Sie darauf, dass Ihre 3D-Brille für DLP-Link 3D geeignet ist. Dieser Projektor unterstützt Blue-ray 3D und Frame-Sequential- (Seitenumkehr) 3D über die Anschlüsse HDMI 1/HDMI 2. Für optimale Leistung wird die Auflösung 1920 x 1080 empfohlen. Bitte beachten Sie, dass die Auflösung 4K (3840 x 2160) im 3D-Modus nicht unterstützt wird.

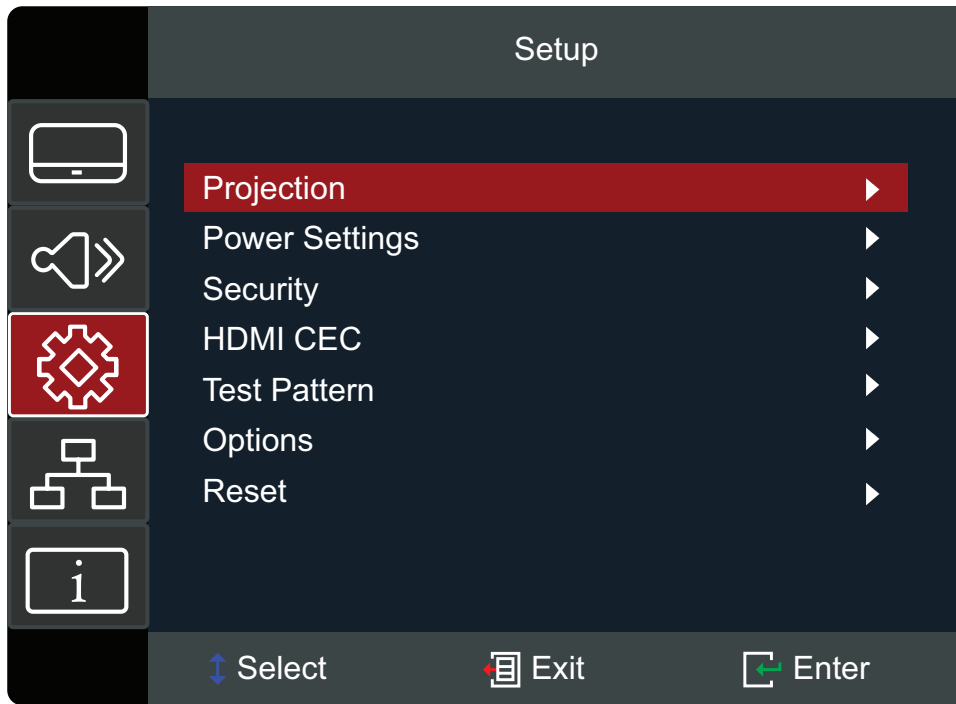
Menü	Beschreibung	
Keystone (Trapezkorrektur)	Four Corners (Vier Ecken)	Passen Sie jede Ecke an, damit ein quadratisches Bild entsteht, wenn die Projektionsfläche nicht eben ist. Hinweis: Bei der Anpassung werden die Menüs Aspect Ratio (Seitenverhältnis) , Image Shift (Bildversatz) und Zoom ausgeschaltet. Schalten Sie sie ein, indem Sie die Keystone (Trapezkorrektur) -Einstellungen auf ihre Standardwerte zurücksetzen.
	H. Keystone (H. Trapezkorrektur)	Passen Sie horizontale Bildverzerrungen an.
	V. Keystone (V. Trapezkorrektur)	Passen Sie vertikale Bildverzerrungen an.
	Reset (Rücksetzen)	Zum Rücksetzen der Keystone (Trapezkorrektur) -Einstellungen auf die Standardwerte.

Audio



Menü	Beschreibung
Mute (Stumm)	Stoppt die Audioausgabe.
Volume (Lautstärke)	Stellen Sie die Lautstärke ein.

Setup (Einrichtung)



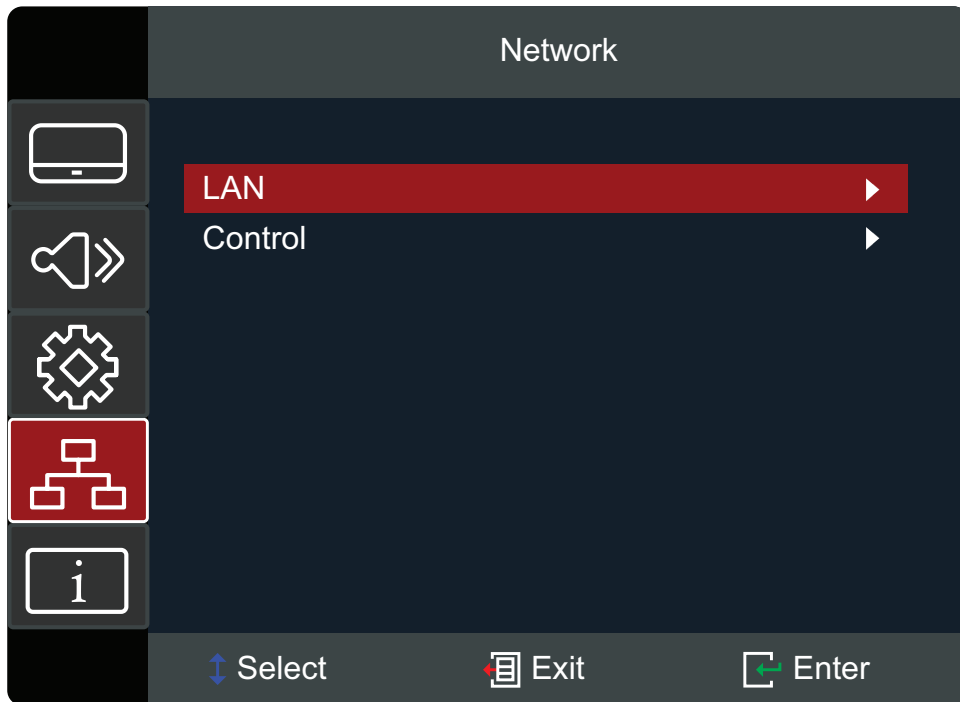
Menü	Beschreibung
Projection (Projektion)	Legt die Projektorposition fest.

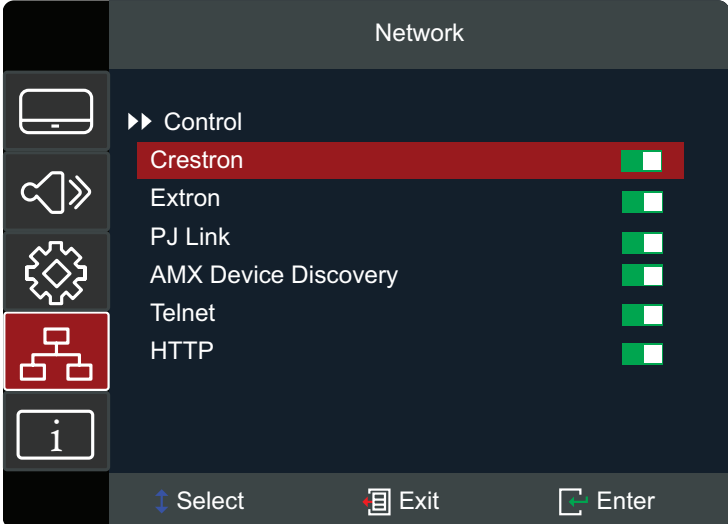
Menü	Beschreibung		
Power Settings (Betriebseinstellungen)	Direct Power On (Direkte Einschaltung)	Schaltet den Projektor automatisch ein, wenn Strom geliefert wird.	
	Signal Power On (Einschaltung bei Signal)	Schaltet den Projektor automatisch aus, wenn ein Eingangssignal erkannt wird.	
	Auto Power Off (min.) (Auto. Abschaltung (min))	Schaltet den Projektor nach einem festgelegten Zeitraum nicht automatisch ab, sobald kein Eingangssignal erkannt wird. Hinweis: Bei Deaktivierung erscheint eine Benachrichtigung. <div style="border: 1px solid black; padding: 2px; font-size: small;">COMMISSION REGULATION (EU) 2023/826 Disabling this function will increase energy consumption.</div>	
	Power Mode ³ (Standby) (Betriebsmodus (Bereitschaftsmodus))	Eco (Öko)	Reduziert den Stromverbrauch auf < 0,5 W. Netzwerksteuerung wird nicht unterstützt.
		Active (Aktiv)	Legt den Stromverbrauch auf > 0,5 W fest, damit das LAN-Modul innerhalb von 20 Minuten den Ruhezustand (< 0,5 W) aufrufen kann. Wake on LAN (WoL) wird nicht unterstützt.
		ErP Off (ErP aus)	Versorgt Netzwerkanschlüsse kontinuierlich mit Strom, was Netzwerkfunktionalität im Bereitschaftsmodus ermöglicht. Hinweis: <ul style="list-style-type: none"> Keine Stromversorgung des USB-Anschlusses im Bereitschaftsmodus. Wählen Sie ErP Off (ErP aus), damit Netzwerkfunktionalität im Bereitschaftsmodus ermöglicht wird. Bei Deaktivierung erscheint eine Benachrichtigung. <div style="border: 1px solid black; padding: 2px; font-size: small; margin-top: 10px;">COMMISSION REGULATION (EU) 2023/826 Disabling this function will increase energy consumption.</div>

Menü	Beschreibung		
Security (Sicherheit)	Power On Lock (Einschaltsperr)	Legt eine Kennwortanforderung nach Einschalten des Projektors fest.	
	Security Timer (Sicherheitstimer)	Gibt an, wie lange der Projektor verwendet werden kann. Nach Ablauf dieser Zeit muss das Sicherheitskennwort erneut eingegeben werden.	
	Change Password (Kennwort ändern)	Legt das Kennwort fest oder aktualisiert es.	
HDMI CEC	Schaltet mit dem Projektor verbundene HDMI-CEC-kompatible Geräte mit einem Tastendruck ein oder aus. Hinweis: <ul style="list-style-type: none"> • Damit die CEC-Funktion richtig funktioniert, stellen Sie sicher, dass das Gerät richtig mit dem HDMI-Eingang des Projektors verbunden und seine CEC-Funktion eingeschaltet ist. • Je nach verbundenem Gerät funktioniert die CEC-Funktion möglicherweise nicht. 		
Test Pattern (Testbild)	Legt ein Farbmuster zur Kalibrierung des Projektors fest.		
Options (Optionen)	Language (Sprache)	Legt die Sprache fest, in der das OSD-Menü angezeigt wird.	
	Auto Source (Auto-Quelle)	Sucht automatisch nach einem verfügbaren Eingangssignal.	
	High Altitude (Große Höhe)	Bei Aktivierung nimmt die Gebläsegeschwindigkeit für bessere Kühlung und Leistung zu. Empfohlen sind Umgebungen auf 1500 bis 3000 m über der Meereshöhe.	
	Keypad Lock (Tastensperre)	Sperrt die Tasten des Bedienfelds am Projektor.	
	Splash Screen (Startbildschirm)	Default (Standard)	Legt das Startlogobild als ViewSonic fest.
		User (Benutzer)	Verwenden Sie das „Splash Tool“, um das Startlogo zu ändern.
	Baud Rate (Baudrate)	Legt die Baudrate so fest, dass sie dem angeschlossenen Computer entspricht, um den Projektor über RS-232 steuern zu können.	
Reset (Rücksetzen)	Setzt die Setup (Einrichtung) -Einstellungen auf ihre Standardwerte zurück.		

Network (Netzwerk)

Hinweis: Nur für den Projektor LSD401HD verfügbar.

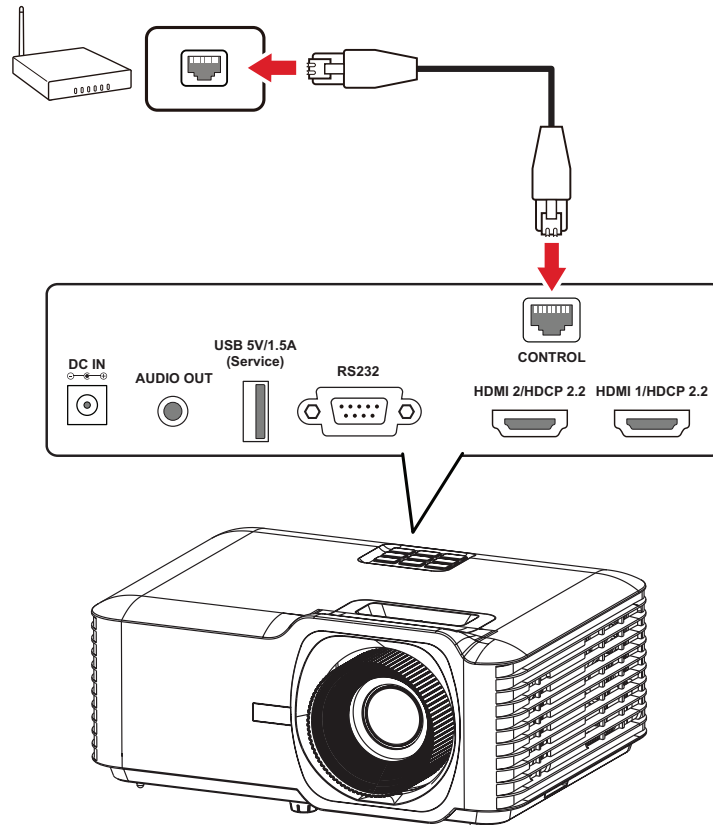


Menü	Beschreibung
LAN	Legt die Netzwerkinformationen des Projektors fest und zeigt seinen Status.
Control (Steuerung)	<p>Legt fest, welche Netzwerksteuerungslösungen ein- oder ausgeschaltet werden sollen.</p> 

Projektor über ein Netzwerk steuern

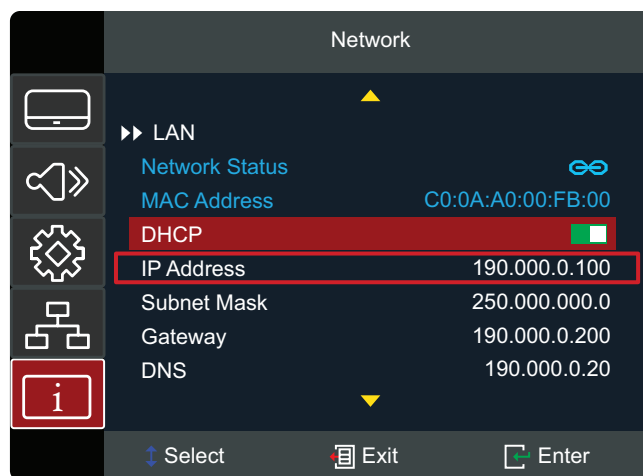
Hinweis: Nur für den Projektor LSD401HD verfügbar.

Der Projektor ist mit Netzwerksteuerungssoftware kompatibel und kann nach Verbindung mit demselben lokalen Netzwerk wie ein Computer extern per Webbrowser gesteuert werden.



So steuern Sie den Projektor über ein Netzwerk

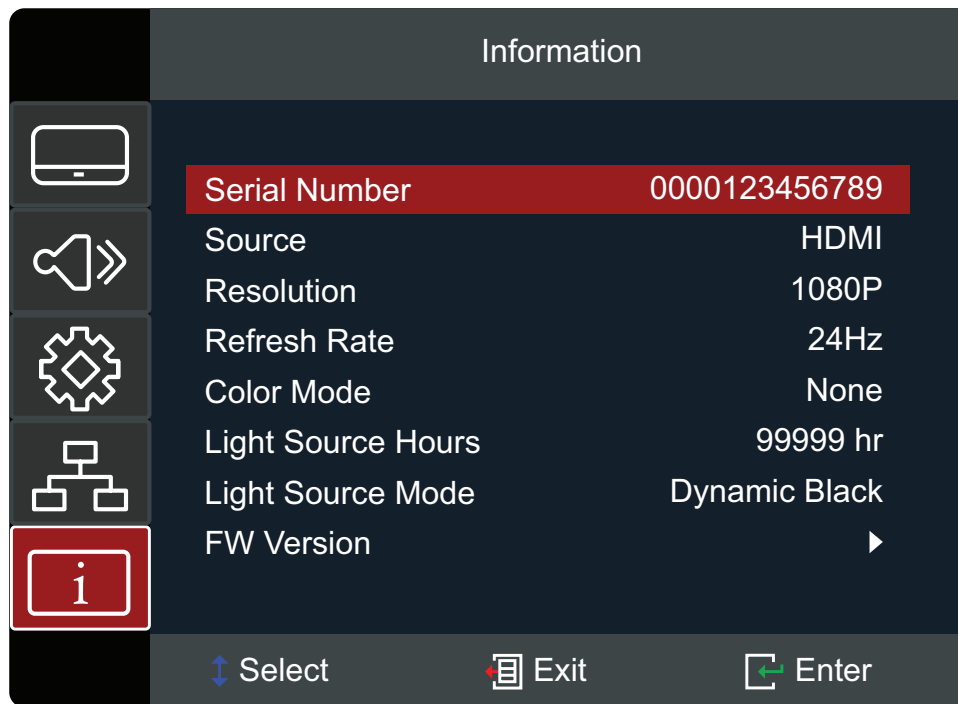
1. Achten Sie darauf, dass der Projektor über den RJ45-Anschluss mit dem lokalen Netzwerk verbunden ist.
2. Drücken Sie zum Öffnen des OSD-Menüs die Taste **Menu/Exit (Menü/Verlassen)**, navigieren Sie dann zu **Network (Netzwerk) > LAN**.
3. Wählen Sie **DHCP** und schalten Sie es für automatische Zuweisung der IP-Adresse ein oder schalten Sie es zur manuellen Eingabe der Netzwerkinformationen aus.
4. Verlassen Sie durch Drücken der Taste **Menu/Exit (Menü/Verlassen)** das LAN-Menü.
5. Warten Sie etwa 20 Sekunden lang, wählen Sie dann **LAN** und drücken Sie die **Enter**-Taste. Notieren Sie die aufgelistete IP-Adresse (**IP Address (IP-Adresse)**).



6. Öffnen Sie einen Webbrowser an einem mit demselben Netzwerk verbundenen Computer und geben Sie die IP-Adresse des Projektors ein. Geben Sie den Benutzernamen und das Kennwort ein, wählen Sie dann **Log in (Anmelden)**.

Hinweis: Befolgen Sie während der ersten Anmeldung die angezeigten Anweisungen zur Einrichtung eines Kennwortes. Dies ermöglicht nachfolgende Anmeldungen.

Information (Informationen)



Menü	Beschreibung
Serial Number (Seriennummer)	Zeigt die Seriennummer des Projektors.
Source (Quelle)	Zeigt das aktuelle Eingangssignal.
Resolution (Auflösung)	Zeigt die aktuelle Auflösung.
Refresh Rate (Bildfrequenz)	Zeigt die aktuelle Bildfrequenz.
Color Mode (Farbmodus)	Zeigt den ausgewählten Modus im Menü Display (Anzeige) .
Light Source Hours (Lichtquellenstunden)	Zeigt die Gesamtnutzungsstunden der Lichtquelle.
Light Source Mode (Lichtquellenmodus)	Zeigt den ausgewählten Modus im Menü Display (Anzeige) .
FW Version (Firmware-Version)	Zeigt die aktuelle Firmware Version.

Anhang

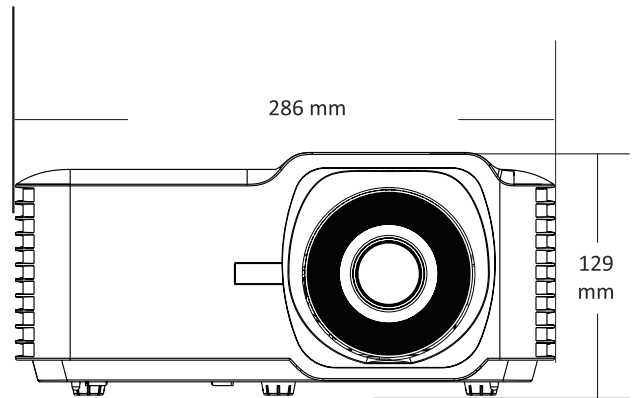
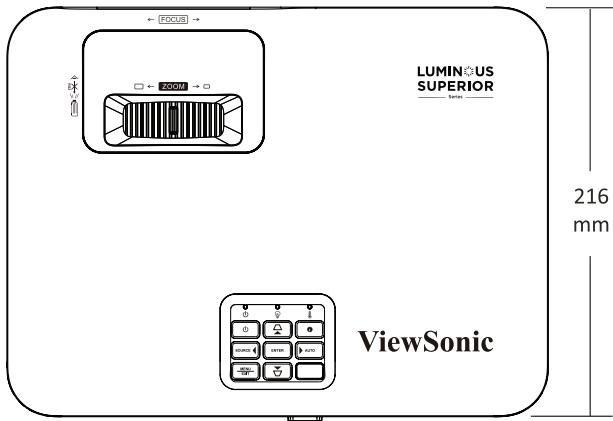
Technische Daten

Element	Kategorie	Technische Daten	
		LSD400HD T400HD V40HD	LSD401HD
Projektor	Typ	Laser	
	Anzeigegröße	30–300 Zoll	
	Projektionsabstand	1,48–1,62 ± 3% (100 Zoll bei 3,28 m)	1,13–1,47 ± 3% (100 Zoll bei 2,50 m)
	Optischer Zoom	1.1x	1.3x
	Lichtquellentyp	Laser-Phosphor	
	Anzeigesystem	1-CHIP DMD	
Eingangssignal	HDMI	f _h : 15–135 kHz, f _v : 24–120 Hz, Pixelrate: 600 MHz	
Auflösung	Nativ	1920 x 1080	
Ein/Aus	Eingangsspannung	100 bis 240 V Gleichspannung, 50/60 Hz (automatischer Wechsel)	
Betriebsbedingungen	Höhe	0–762 m bei 0–40 °C	
		0–2.500 ft bei 32–104 °F	
		762–1.524 m bei 0–35 °C	
		2.500–5.000 ft bei 32–95 °F	
		1.524–3.657,6 m bei 0–30 °C	
		5.000–12.000 ft bei 32–86 °F	
	Relative Luftfeuchtigkeit	10 – 80 % (nicht kondensierend)	
	Temperatur	0°C–40°C	
		32°F–104°F	
Lagerungsbedingungen	Höhe	0–12,1 km	
		0–40.000 ft	
	Relative Luftfeuchtigkeit	5 – 90 % (nicht kondensierend)	
	Temperatur	-20–60 °C	
-4–140 °F			
Abmessungen	Physisch (B x H x T)	286 mm x 129 mm x 216 mm	
		11,26 Zoll x 5,08 Zoll x 8,50 Zoll	
Gewicht	Physisch	3,0 kg	
		6,61 lb	
Leistungsaufnahme	Betrieb ¹	143 W (typisch)	
	Aus	< 0,5 W (Bereitschaftsmodus)	

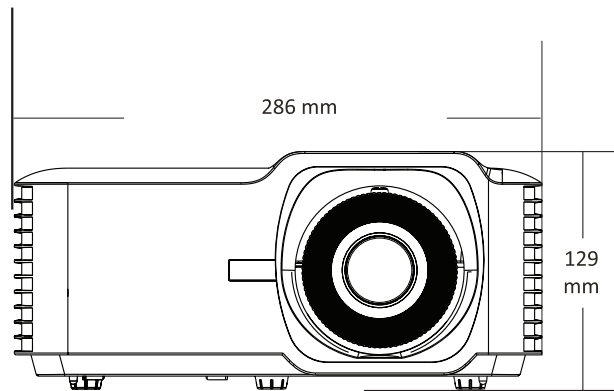
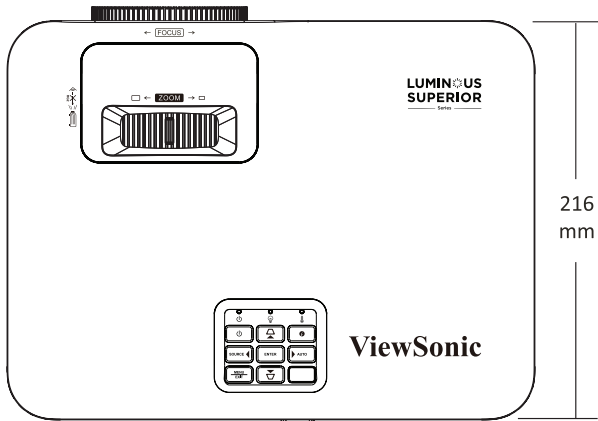
1 – Die Testbedingungen folgen den EEI-Standards.

Projektormasse

LSD400HD | T400HD | V40HD



LSD401HD



Bildschirmmenübaum

Hauptmenü	Untermenü	Menüoption				
Display	Image Settings	Color Mode	Presentation			
			Brightest			
			HDR SIM.			
			Movie			
			Gaming			
			3D			
			Golf			
		Brightness	(-/+ , -50–50)/1			
		Contrast	(-/+ , -50–50)/1			
		Sharpness	(-/+ , 1–15)/1			
		Color	(-/+ , -50–50)/1			
		Tint	(-/+ , -50–50)/1			
		Gamma	Film			
			Video			
			Graphics			
			Standard (2.2)			
		Color Settings	Brilliant Color™	(-/+ , 1–10)/1		
			Color Temperature	Warm		
				Standard		
				Cold		
			Color Management	Color		Red
						Green
						Blue
						Cyan
						Yellow
						Magenta
						White
Hue/R	(-/+ , -50–50)/1					
Saturation/G	(-/+ , -50–50)/1					
Gain/B	(-/+ , -50–50)/1					
Reset						
Exit						

Hauptmenü	Untermenü	Menüoption			
Display	Image Settings	Color Settings	Color Space	Auto	
				RGB (0–255)	
				RGB (16–235)	
				YUV	
		Light Source Mode	Dynamic Black		
			Eco		
			Light Source Power 100%–50%		
		Reset			
		3X Fast Input	Active		
			Inactive		
	3D	3D Mode	Off		
			On		
		3D Format	Auto		
			SBS		
			Top and Bottom		
			Frame Sequential		
		3D Sync Invert	Off		
			On		
	Aspect Ratio	4:3			
		16:9			
		Full			
L.Box					
Auto					
Zoom	(-/+, -5–25)/1				
Keystone	Four Corners	Top-Left			
		Top-Right			
		Bottom-Left			
		Bottom-Right			
	H. Keystone	(-/+, -30–30)/1			
	V. Keystone	(-/+, -30–30)/1			
	Reset				
Audio	Mute	Off			
		On			
	Volume	(-/+, 0–10)/1			

Hauptmenü	Untermenü	Menüoption		
Setup	Projection	Front		
		Rear		
		Ceiling-Top		
		Rear-Top		
	Power Settings	Direct Power On	Off	
			On	
		Signal Power On	Off	
			On	
		Auto Power Off (min.)	(-/+ , 0–180)/5 minutes	
		Power Mode (Standby) ²	Eco	
			Active	
	ErP Off			
	Security	Power On Lock	Off	
			On	
		Security Timer	Month	
			Day	
Hour				
Change Password				

Hauptmenü	Untermenü	Menüoption	
Setup	HDMI CEC	HDMI CEC	Off
			On
	Test Pattern	Test Pattern	Off
			Green Grid
			Magenta Grid
			White Grid
			White
			Test Card
			Options
	Deutsch		
	Français		
	Italiano		
	Español		
	Português		
	Polski		
	Nederlands		
	Svenska		
	Norsk		
	Suomi		
	ελληνικά		
	繁體中文		
	簡體中文		
	日本語		
	한국어		
	Русский		
	Čeština		
	يبرع		
	ไทย		
Türkçe			
Tiếng Việt			
Bahasa Indonesia			

Hauptmenü	Untermenü	Menüoption	
Setup	Options	Auto Source	Off
			On
		High Altitude	Off
			On
		Keypad Lock	Off
			On
		Splash Screen	Default
	User		
Baud Rate	115200		
	9600		
Reset	Reset to Default		
Network ³	LAN	Network Status	
		MAC Address	
		DHCP	Off
			On
		IP Address	xxx.xxx.xxx
		Subnet Mask	xxx.xxx.xxx
		Gateway	xxx.xxx.xxx
		DNS	xxx.xxx.xxx
	Reset		
	Control	Crestron	Off
			On
		Extron	Off
			On
		PJ Link	Off
			On
		AMX Device Discovery	Off
On			
Telnet	Off		
	On		
HTTP	Off		
	On		

Hauptmenü	Untermenü	Menüoption		
Information	Serial Number			
	Source			
	Resolution			
	Refresh Rate			
	Color Mode			
	Light Source Hours			
	Light Source Mode			
	FW Version	System		
		LAN ⁴		
		MCU		

⁴– Nur für LSD401HD.

Unterstützte Auflösungen und Timings

HDMI 1 | HDMI 2

PC-Signal

Signal	Auflösung	Bildwiederholfrequenz
VGA	640 x 480	60, 72, 75 Hz
	720 x 400	70 Hz
SVGA	800 x 600	56, 60, 72, 75 Hz
	832 x 624	75 Hz
XGA	1024 x 768	60, 70, 75, 120 Hz
PowerBook G4	1152 x 870	75 Hz
WXGA	1280 x 720	60, 120 Hz
	1280 x 800	60 Hz
	1366 x 768	60 Hz
	1440 x 900	60 Hz
SXGA	1280 x 1024	60, 75 Hz
	1400 x 1050	60 Hz
UXGA	1600 x 1200	60 Hz
	1920 x 1080	60 Hz

Videosignal

Signal	Auflösung	Bildwiederholfrequenz
SDTV (480i)	720 x 480	60 Hz
SDTV (480p)	640 x 480	60 Hz
	720 x 480	60 Hz
SDTV (576i)	720 x 576	50 Hz
SDTV (576p)	720 x 576	50 Hz
HDTV (720p)	1280 x 720	50, 60 Hz
HDTV (1080i)	1920 x 1080	50, 60 Hz
HDTV (1080p)	1920 x 1080	24, 25, 30, 50, 60, 120 Hz
UHD (2160p)	3840 x 2160	24, 25, 30, 50, 60 Hz
	4096 x 2160	24, 25, 30, 50, 60 Hz

3D

Signal	Auflösung	Bildwiederholfrequenz
Frame Packing		
720p	1280 x 720	50, 60 Hz
1080p	1920 x 1080	24 Hz
Side-by-Side		
1080i	1920 x 1080	50, 60 Hz
Top-and-Bottom (Oben/unten)		
720p	1280 x 720	50, 60 Hz
1080p	1920 x 1080	24 Hz

Hinweis:

- 1080i bei 25 Hz und 720p bei 50 Hz laufen bei 100 Hz; andere 3D-Timings laufen bei 120 Hz.
- 1080p bei 24 Hz läuft bei 144 Hz (XGA, WXGA, 1080p)/96 Hz (WUXGA).
- Wenn die Bildfrequenz des Eingangs 48 Hz beträgt, wird die Bildfrequenz des Ausgangs auf das Doppelte der Bildfrequenz des Eingangs eingestellt (FRC = 2-facher Modus).
- Wenn die Bildfrequenz des 3D-Eingangs 25 Hz oder mehr beträgt, wird die Bildfrequenz des Ausgangs auf das Vierfache der Bildfrequenz des Eingangs eingestellt (FRC = 4-facher Modus).
- Wenn die Bildfrequenz des 3D-Eingangs 24 Hz (beinhaltet 23,9 Hz) beträgt, wird die Bildfrequenz des Ausgangs auf das Sechsfache der Bildfrequenz des Eingangs eingestellt (FRC = 6-facher Modus).

Problemlösung

Der Projektor lässt sich nicht einschalten

Prüfungen zur Problemlösung	Ja/Nein	Lösungsvorschläge
Leuchtet die Betriebsanzeige?	Ja	Schalten Sie den Projektor aus und dann wieder ein.
	Nein	Prüfen Sie den Stromanschluss zwischen Projektor und Steckdose.
Ist das Netzkabel an eine Steckdose angeschlossen?	Ja	Versuchen Sie eine andere Steckdose oder nutzen Sie ein anderes Elektrogerät, um zu prüfen, ob die Steckdose funktioniert.
	Nein	Schließen Sie das Netzkabel an eine Steckdose an und drücken Sie die Power (Ein-/Austaste) am Bedienfeld des Projektors oder an der Fernbedienung.

Es erscheint kein Bild

Prüfungen zur Problemlösung	Ja/Nein	Lösungsvorschläge
Ist Ihr PC/Videogerät eingeschaltet oder im Ruhezustand?	Ja	Prüfen Sie den Kabelanschluss zwischen Ihrem PC/Videogerät und dem Projektor.
	Nein	Schalten Sie Ihren PC/Ihr Videogerät ein oder wecken Sie ihn/es aus dem Ruhezustand auf. Beachten Sie im Zweifelsfall die Dokumentation Ihres PCs/Videogerätes.
Ist die Bildquelle richtig ausgewählt?	Ja	Schalten Sie den Projektor aus und dann wieder ein.
	Nein	Wählen sie die richtige Eingangsquelle. Wenn mehrere Geräte angeschlossen sind, passen Sie die Eingangsquelle manuell an, indem Sie die Quelleneingangstaste am Bedienfeld des Projektors oder an der Fernbedienung drücken.

Bild steht auf dem Kopf oder ist horizontal gespiegelt

Prüfungen zur Problemlösung	Ja/Nein	Lösungsvorschläge
Hängt der Projektor an der Decke?	Ja	Prüfen Sie die Option Ceiling-Top (Decke oben)/Rear-Top (Hinten oben) .
	Nein	Schalten Sie den Projektor aus und dann wieder ein.
Befindet sich der Projektor auf einem Tisch/Boden?	Ja	Prüfen Sie die Option Front (Vorne)/Rear (Hinten) .
	Nein	Schalten Sie den Projektor aus und dann wieder ein.

Das Bild ist verschwommen

Prüfungen zur Problemlösung	Ja/Nein	Lösungsvorschläge
Ist das Objektiv verschmutzt?	Ja	Befolgen Sie das Verfahren im Abschnitt "Wartung" zur Reinigung des Objektivs.
	Nein	Passen Sie den Focus Ring (Fokusring) an, bis das Bild scharf ist.

Bild wird nicht richtig angezeigt

Prüfungen zur Problemlösung	Ja/Nein	Lösungsvorschläge
Ist das Bild abgeschnitten bzw. passt nicht auf die Projektionsfläche?	Ja	Drücken Sie die Taste Zoom In (Vergrößern)/Zoom Out (Verkleinern) an der Fernbedienung zur Rücksetzung auf die ursprüngliche Bildgröße. Wenn das Bild weiterhin nicht richtig angezeigt wird, setzen Sie die Image Settings (Bildeinstellungen) zurück.
	Nein	Setzen Sie die Image Settings (Bildeinstellungen) zurück.

Die Fernbedienung funktioniert nicht

Prüfungen zur Problemlösung	Ja/Nein	Lösungsvorschläge
Befinden sich Hindernisse zwischen Fernbedienung und Projektor?	Ja	Entfernen Sie die Hindernisse.
	Nein	Richten sie die Fernbedienung während der Bedienung innerhalb der Reichweite und des Winkels auf den IR-Empfänger des Projektors. Relevante Abschnitte: <ul style="list-style-type: none"> "Empfangsreichweite"
Sind die Batterien richtig eingelegt?	Ja	Wenn die Fernbedienung weiterhin nicht funktioniert, versuchen Sie es mit einem neuen Satz Batterien. Möglicherweise sind die aktuellen Batterien erschöpft.
	Nein	Installieren Sie die Batterien erneut. Relevante Abschnitte: <ul style="list-style-type: none"> "Batterien einlegen"



Wichtig

Wenn ein Problem nicht behoben werden kann oder hier nicht aufgelistet ist, befolgen Sie die nachstehenden Schritte zum Neustarten Ihres Projektors.

1. Drücken Sie zum Ausschalten die **Power (Ein-/Austaste)** am Bedienfeld des Projektors oder an der Fernbedienung.
2. Trennen Sie das Netzkabel von der Steckdose und warten Sie mindestens fünf Minuten.
3. Schließen Sie das Netzkabel wieder an.
4. Schalten Sie den Projektor über die **Power (Ein-/Austaste)** ein.

Wenn der normale Betrieb nach einem Neustart des Projektors nicht fortgesetzt wird, wenden Sie sich zur Unterstützung an Ihren Händler oder den Kundendienst.

LED-Anzeigen

Status und Beschreibung				
	Rot	Blau	Rot	Rot
Bereitschaftszustand (Netzkabeleingang)	Leuchtet			
Einschalten (Aufwärmung)		Blinkt (0,5 s aus/ 0,5 s ein)		
Eingeschaltet und Lampenbetrieb		Leuchtet		
Abschalten (Kühlung)	Blinkt (0,5 s aus/ 0,5 s ein) Nach dem Abschalten des Kühlgebläses wird der Betrieb fortgesetzt			
Fehler (Lampenfehler)	Blinkt			Steady
Fehler (Lüfterfehler)	Blinkt		Blinkt	
Fehler (Überhitzung)	Blinkt		Leuchtet	

Hinweis: Wenn der normale Betrieb nicht wieder aufgenommen wird, wenden Sie sich an Ihren Händler oder ein Servicezentrum.

Wartung

Allgemeine Vorsichtsmaßnahmen

- Schalten Sie den Projektor vor der Durchführung von Wartungsarbeiten ab und ziehen Sie das Netzkabel aus der Steckdose.
- Flüssigkeiten dürfen nicht direkt auf den Projektor gesprüht oder gegossen werden.
- Gehen Sie sorgsam mit dem Projektor um, da Kratzer bei dunklen Modellen stärker auffallen.

Objektiv reinigen

- Entfernen Sie Staub mit einem Druckluftreiniger.
- Entfernen Sie Schlieren an Objektiven mit einem Objektivreinigungstuch oder einem weichen, mit einem Objektivreiniger angefeuchteten Tuch.

Wichtig: Verwenden Sie zur Reinigung des Objektivs keine scheuernden Materialien oder Glasreiniger.

Gehäuse reinigen

- Reinigen Sie das Gerät mit einem weichen, trockenen Tuch.
- Falls das Gehäuse immer noch nicht sauber ist, tragen Sie eine geringe Menge eines nicht scheuernden, sanften Reinigungsmittels ohne Ammoniak oder Alkohol auf ein sauberes, weiches, fusselfreies Tuch auf; wischen Sie dann die Oberfläche ab.

Wichtig: Reinigen Sie das Produkt nicht mit Wachs, Alkohol, Benzin, Verdünnung oder anderen chemischen Lösungsmitteln.

Projektor lagern

Beachten Sie Folgendes, wenn der Projektor längere Zeit nicht verwendet wird:

- Ziehen Sie den höhenverstellbaren Fuß vollständig ein.
- Nehmen Sie die Batterien aus der Fernbedienung.
- Verpacken Sie den Projektor im Originalkarton.
- Bewahren Sie den Projektor an einem Ort auf, der mit den Aufbewahrungsbedingungen des Projektors übereinstimmt.

Haftungsausschluss

- ViewSonic® empfiehlt keine ammoniak- oder alkoholhaltigen Reiniger für Objektiv oder Gehäuse. Bestimmte chemische Reinigungsmittel können das Objektiv und/oder das Gehäuse des Projektors beschädigen.
- ViewSonic® haftet nicht für Schäden, die durch den Einsatz solcher ammoniak- oder alkoholhaltigen Reinigungsmittel verursacht werden.

Informationen zu Richtlinien und Service

Informationen zur Konformität

Dieser Abschnitt behandelt sämtliche Verbindungsanforderungen und Erklärungen bezüglich behördlicher Vorschriften. Bestätigte entsprechende Anwendungen beziehen sich auf Typenschilder und relevante Kennzeichnungen am Gerät.

FCC-Erklärung

Dieses Gerät erfüllt Teil 15 der FCC-Regularien. Der Betrieb unterliegt den folgenden beiden Voraussetzungen: (1) Dieses Gerät darf keine Störungen verursachen, und (2) dieses Gerät muss jegliche empfangenen Störungen hinnehmen, einschließlich Störungen, die zu unbeabsichtigtem Betrieb führen können. Dieses Gerät wurde getestet und als mit den Grenzwerten für Digitalgeräte der Klasse B gemäß Teil 15 der FCC-Regularien übereinstimmend befunden.

Diese Grenzwerte wurden geschaffen, um angemessenen Schutz gegen Störungen beim Betrieb in Wohngebieten zu gewährleisten. Dieses Gerät erzeugt, verwendet und kann Hochfrequenzenergie abstrahlen und kann - falls nicht in Übereinstimmung mit den Bedienungsanweisungen installiert und verwendet - Störungen der Funkkommunikation verursachen. Allerdings ist nicht gewährleistet, dass es in bestimmten Installationen nicht zu Störungen kommt. Falls diese Ausrüstung Störungen des Radio- oder Fernsehempfangs verursachen sollte, was leicht durch Aus- und Einschalten der Ausrüstung herausgefunden werden kann, wird dem Anwender empfohlen, die Störung durch eine oder mehrere der folgenden Maßnahmen zu beseitigen:

- Neuausrichtung oder Neuplatzierung der Empfangsantenne(n).
- Vergrößern des Abstands zwischen Gerät und Empfänger.
- Anschluss des Gerätes an einen vom Stromkreis des Empfängers getrennten Stromkreis.
- Hinzuziehen des Händlers oder eines erfahrenen Radio-/Fernsehtechnikers.

Warnung: Darüber hinaus können jegliche Änderungen oder Modifikationen, die nicht ausdrücklich von der für die Übereinstimmung verantwortlichen Stelle zugelassen sind, Ihre Berechtigung zum Betrieb des Gerätes erlöschen lassen.

Industry-Canada-Erklärung

This Class B digital apparatus complies with Canadian ICES-003.

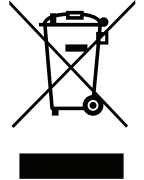
Cet appareil numérique de classe B est conforme à la norme NMB-003 du Canada.
CAN ICES (B)/NMB (B)

CE-Konformität für europäische Länder

CE Das Gerät entspricht der EMV-Richtlinie 2014/30/EU und Niederspannungsrichtlinie 2014/35/EU. Ökodesign-Richtlinie 2009/125/EG.

Folgende Informationen gelten nur für EU-Mitgliedstaaten:

Die rechts gezeigte Kennzeichnung erfolgt in Übereinstimmung mit der Richtlinie zur Entsorgung elektrischer und elektronischer Altgeräte 2012/19/EU (WEEE). Das Kennzeichen gibt an, dass das Gerät NICHT mit dem unsortierten Hausmüll entsorgt werden darf, sondern entsprechend örtlicher Gesetze an Rückgabe- und Sammelsysteme übergeben werden muss.



RoHS2-Konformitätserklärung

Dieses Produkt wurde in Übereinstimmung mit der Richtlinie 2011/65/EU des Europäischen Parlaments und des Rates zur Beschränkung des Einsatzes bestimmter gefährlicher Stoffe in Elektro- und Elektronikgeräte (RoHS2-Richtlinie) entwickelt und hergestellt und gilt als mit den vom Ausschuss für die Anpassung der Richtlinien an den technischen Fortschritt festgelegten maximalen Konzentrationen wie nachstehend gezeigt übereinstimmend:

Substanz	Empfohlene maximale Konzentration	Tatsächliche Konzentration
Blei (Pb)	0,1%	< 0,1%
Quecksilber (Hg)	0,1%	< 0,1%
Cadmium (Cd)	0,01%	< 0,01%
Sechswertiges Chrom (Cr6 ⁺)	0,1%	< 0,1%
Polybromierte Biphenyle (PBB)	0,1%	< 0,1%
Polybromierte Biphenylether (PBDE)	0,1%	< 0,1%
Bis(2-Ethylhexyl)phthalat (DEHP)	0,1%	< 0,1%
Benzylbutylphthalat (BBP)	0,1%	< 0,1%
Dibutylphthalat (DBP)	0,1%	< 0,1%
Diisobutylphthalat (DIBP))	0,1%	< 0,1%

Bestimmte Komponenten des Produktes sind, wie oben erklärt, unter Anhang III der RoHS2-Richtlinien wie nachstehend angegeben ausgenommen. Beispiele ausgenommener Komponenten:

- Quecksilber in Kaltkathoden-Leuchtstofflampen und Leuchtstofflampen mit externer Elektrode (CCFL und EEFL) für besondere Zwecke, ohne (je Lampe) folgende Werte zu überschreiten:
 - » Geringe Länge (500 mm): maximal 3,5 mg pro Lampe.
 - » Mittlere Länge (> 500 mm und 1.500 mm): maximal 5 mg pro Lampe.
 - » Große Länge (> 1.500 mm): maximal 13 mg pro Lampe.
- Blei im Glas von Kathodenstrahlröhren.
- Blei im Glas von Fluoreszenzröhren mit maximal 0,2 Gewichtsprozent.
- Blei als Legierungselement in Aluminium mit bis zu 0,4 Gewichtsprozent.
- Blei in Kupferlegierung mit maximal 4 Gewichtsprozent.
- Blei in Lötmitteln mit hoher Schmelztemperatur (d. h. bleibasierte Legierungen mit einem Bleianteil von 85 Gewichtsprozent oder mehr)
- Elektrische und elektronische Komponenten mit Bleianteil in Glas oder Keramik, ausgenommen dielektrischer Keramik in Kondensatoren, z. B. piezoelektrische Geräte, oder in einem Glas- oder Keramik-Matrix-Verbund.

Indische Beschränkung zu gefährlichen Stoffen

Erklärung zur Beschränkung gefährlicher Stoffe (Indien). Dieses Produkt stimmt mit der „India E-waste Rule 2011“ überein, die den Einsatz von Blei, Quecksilber, sechswertigem Chrom, polybromierten Biphenylen oder polybromierten Diphenylethern in Konzentrationen von mehr als 0,1 Gewichtsprozent und 0,01 Gewichtsprozent bei Cadmium untersagt, unter Berücksichtigung der Ausnahmen in Schedule 2 der Vorschrift.

Entsorgung zum Ende der Einsatzzeit

ViewSonic® nimmt den Umweltschutz sehr ernst, verpflichtet sich daher zu umweltfreundlichen Lebens- und Arbeitsweisen. Vielen Dank für Ihre Mitwirkung an einem intelligenteren, umweltfreundlicheren Einsatz moderner Computertechnik. Bitte besuchen Sie ViewSonic®-Webseite für weitere Informationen.

USA und Kanada:

<https://www.viewsonic.com/us/go-green-with-viewsonic>

Europa:

<https://www.viewsonic.com/eu/environmental-social-governance/recycle>

Taiwan:

<https://recycle.moenv.gov.tw/>

Anwender aus der EU kontaktieren uns bitte, wenn Sicherheitsprobleme/Vorfälle in Verbindung mit dem Problem auftreten:

ViewSonic Europe Limited



Haaksbergweg 75
1101 BR Amsterdam
Netherlands



+31 (0) 650608655



EPREL@viewsoniceurope.com



<https://www.viewsonic.com/eu/>

Hinweise zum Urheberrecht

Copyright© ViewSonic® Corporation, 2026. Alle Rechte vorbehalten.

Macintosh und Power Macintosh sind eingetragene Marken von Apple Inc.

Microsoft, Windows und das Windows-Logo sind eingetragene Marken der Microsoft Corporation in den Vereinigten Staaten und anderen Ländern.

ViewSonic® und das Logo mit den drei Vögeln sind eingetragene Marken der ViewSonic® Corporation.

VESA ist eine eingetragene Marke der Video Electronics Standards Association. DPMS, DisplayPort und DDC sind Marken der VESA.

ENERGY STAR® ist eine eingetragene Marke der US-amerikanischen Umweltschutzbehörde (Environmental Protection Agency, EPA).

Als ENERGY STAR®-Partner erklärt die ViewSonic® Corporation, dass dieses Produkt die ENERGY STAR®-Richtlinien für Energieeffizienz erfüllt.

Haftungsausschluss: Die ViewSonic® Corporation haftet nicht für technische oder inhaltliche Fehler sowie für Auslassungen dieser Dokumentation. Ferner übernimmt die ViewSonic Corporation keine Haftung für Folgeschäden, die durch Einsatz der Begleitmaterialien oder Nutzung und Leistung des Produktes entstehen.

Im Zuge ständiger Qualitätsverbesserung behält sich die ViewSonic® Corporation vor, technische Daten des Produktes ohne Vorankündigung zu ändern. Die Angaben in diesem Dokument können daher Änderungen unterworfen werden.

Kein Teil dieses Dokumentes darf ohne vorherige schriftliche Genehmigung der ViewSonic® Corporation kopiert, reproduziert oder übertragen werden.

Kundendienst

Für technischen Support oder Produktkundendienst beachten Sie die nachstehende Tabelle oder kontaktieren Ihren Wiederverkäufer.

Hinweis: Sie müssen die Seriennummer des Produktes angeben.

Land/Region	Webseite	Land/Region	Webseite
Asien-Pazifik-Raum und Afrika			
Australia	www.viewsonic.com/au/	Bangladesh	www.viewsonic.com/bd/
中国 (China)	www.viewsonic.com.cn	香港 (繁體中文)	www.viewsonic.com/hk/
Hong Kong (English)	www.viewsonic.com/hk-en/	India	www.viewsonic.com/in/
Indonesia	www.viewsonic.com/id/	Israel	www.viewsonic.com/il/
日本 (Japan)	www.viewsonic.com/jp/	Korea	www.viewsonic.com/kr/
Malaysia	www.viewsonic.com/my/	Middle East	www.viewsonic.com/me/
Myanmar	www.viewsonic.com/mm/	Nepal	www.viewsonic.com/np/
New Zealand	www.viewsonic.com/nz/	Pakistan	www.viewsonic.com/pk/
Philippines	www.viewsonic.com/ph/	Singapore	www.viewsonic.com/sg/
臺灣 (Taiwan)	www.viewsonic.com/tw/	ประเทศไทย	www.viewsonic.com/th/
Việt Nam	www.viewsonic.com/vn/	South Africa & Mauritius	www.viewsonic.com/za/
Amerika			
United States	www.viewsonic.com/us	Canada	www.viewsonic.com/us
Latin America	www.viewsonic.com/la		
Europa			
Europe	www.viewsonic.com/eu/	France	www.viewsonic.com/fr/
Deutschland	www.viewsonic.com/de/	Қазақстан	www.viewsonic.com/kz/
Россия	www.viewsonic.com/ru/	España	www.viewsonic.com/es/
Türkiye	www.viewsonic.com/tr/	Україна	www.viewsonic.com/ua/
United Kingdom	www.viewsonic.com/uk/		

Eingeschränkte Garantie

ViewSonic®-Projektor

Folgendes wird von der Garantie abgedeckt:

ViewSonic® gewährleistet, dass Produkte des Unternehmens bei normalem Gebrauch während des Gewährleistungszeitraums keine Material- und Verarbeitungsfehler aufweisen. Erweist sich ein Produkt während des Gewährleistungszeitraums als defekt hinsichtlich Material oder Verarbeitung, liegt es im alleinigen Ermessen von ViewSonic®, das Produkt zu reparieren oder durch ein gleichwertiges Produkt auszutauschen. Das Austauschprodukt oder Ersatzteile können wiederaufbereitete oder reparierte Teile oder Komponenten enthalten.

Eingeschränkte allgemeine Garantie über drei (3) Jahre:

Unterliegt der stärker beschränkten nachstehend aufgeführten Garantie über ein (1) Jahr. Nord- und Südamerika: Drei (3) Jahre Garantie auf alle Teile mit Ausnahme der Lampe, drei (3) Jahre auf Verarbeitung und ein (1) Jahr auf Originallampe ab Erstkaufdatum.

Andere Regionen oder Länder: Garantieinformationen können Sie bei Ihrem örtlichen Händler oder Ihrer örtlichen ViewSonic®-Niederlassung einholen.

Eingeschränkte Garantie bei intensiver Nutzung über ein (1) Jahr:

Bei intensiver Nutzung, bei der die Nutzung des Projektors mehr als vierzehn (14) Stunden pro Tag umfasst. Nord- und Südamerika: Ein (1) Jahr Garantie auf alle Teile mit Ausnahme der Lampe, ein (1) Jahr auf Verarbeitung und neunzig (90) Jahre auf Originallampe ab Erstkaufdatum. Europa: Ein (1) Jahr Garantie auf alle Teile mit Ausnahme der Lampe, ein (1) Jahr auf Verarbeitung und neunzig (90) Jahre auf Originallampe ab Erstkaufdatum. Andere Regionen oder Länder: Garantieinformationen können Sie bei Ihrem örtlichen Händler oder Ihrer örtlichen ViewSonic®-Niederlassung einholen. Lampengarantie unterliegt allgemeinen Geschäftsbedingungen, Verifizierung und Zulassung. Gilt nur für die vom Hersteller installierte Lampe. Alle separat erworbenen Zubehörlampen sind durch eine 90-tägige Garantie abgedeckt.

Die Garantie gilt für:

Garantieleistungen können nur durch den Erstkäufer wahrgenommen werden.

Dies wird nicht von der Garantie abgedeckt:

1. Jegliche Produkte, deren Seriennummer unkenntlich gemacht, verändert oder entfernt wurde.
2. Schäden, Minderungen oder Fehlfunktionen, die durch Folgendes entstehen:
 - » Unfall, Missbrauch, Fahrlässigkeit, Brand, Wasser, Blitzschlag, höhere Gewalt, nicht autorisierte Veränderungen des Produktes, Nichteinhaltung der mit dem Produkt gelieferten Bedienungsanweisungen.
 - » Betrieb außerhalb der Produktspezifikationen.
 - » Betrieb des Produktes für andere als die vorgesehenen Zwecke oder unter ungewöhnlichen Bedingungen.
 - » Reparaturen oder versuchte Reparaturen durch nicht von ViewSonic® autorisierte Personen oder Institutionen.
 - » Jeglichen Schäden am Produkt aufgrund des Transports.
 - » Entfernen oder Installation des Produkts.
 - » Ursachen außerhalb des Produkts wie Stromschwankungen oder -ausfälle.
 - » Verwendung von Komponenten oder Teilen, die nicht ViewSonics Spezifikationen entsprechen.
 - » Normaler Verschleiß.
 - » Jeglichen sonstigen Ursachen, die sich nicht auf einen Produktdefekt beziehen.
3. Kosten für Installation, Außerbetriebsetzung und Einrichtung.

So nehmen Sie Garantieleistungen wahr:

1. Informationen zur Wahrnehmung von Leistungen im Rahmen der Garantie erhalten Sie vom ViewSonic®-Kundendienst (siehe „Kundendienst“-Seite). Sie müssen die Seriennummer des Produktes angeben.
2. Zur Inanspruchnahme von Garantieleistungen benötigen Sie: a) Originalrechnung, b) Ihr Name, c) Ihre Anschrift, d) Problembeschreibung und e) Seriennummer des Produktes.
3. Übergeben oder senden Sie das Produkt ausreichend frankiert in der Originalverpackung an den autorisierten ViewSonic®-Kundendienst oder direkt an ViewSonic®.
4. Zusätzliche Informationen und Anschriften des nächsten ViewSonic®-Kundendienstes erhalten Sie von ViewSonic®.

Einschränkung impliziter Gewährleistungen:

Es gibt keinerlei Gewährleistungen, ob ausdrücklich oder implizit, welche sich über den hierin erwähnten Umfang hinaus erstrecken; dies gilt auch für implizite Gewährleistungen von Markttauglichkeit und Eignung für einen bestimmten Zweck.

Schadensausschluss:

ViewSonics Haftung beschränkt sich auf die Kosten für Reparatur oder Austausch des Produktes. ViewSonic® haftet nicht für:

1. Durch Defekte des Produktes verursachte Schäden an sonstigem Eigentum, Schäden, die durch Unannehmlichkeiten, Nichtnutzbarkeit des Produktes, Zeitverluste, entgangenen Gewinn, entgangene Geschäftsgelegenheiten, Verlust ideeller Werte, Beeinflussung geschäftlicher Beziehungen eintreten sowie sämtliche sonstigen kommerziellen Verluste, auch wenn auf die Möglichkeit des Eintretens solcher Schäden hingewiesen wurde.
2. Jegliche sonstigen Schäden, ob beiläufig, in Folge oder auf andere Weise.
3. Jegliche Forderungen seitens jeglicher Dritten an den Kunden.

Wechselwirkungen mit örtlichen Gesetzen:

Diese Garantie verleiht Ihnen spezifische gesetzliche Rechte; eventuelle weitere Rechte, die je nach örtlicher Behörde variieren, werden dadurch nicht berührt. In manchen lokalen Regierungen sind Ausschluss oder Einschränkung impliziter Gewährleistungen, beiläufiger oder Folgeschäden nicht zulässig; daher gelten die obigen Einschränkungen und Ausschlüsse eventuell nicht für Sie.

Vertrieb außerhalb der USA und Kanadas:

Bei Fragen zur Garantie und zu Serviceleistungen zu ViewSonic®-Produkten, die außerhalb der USA und Kanadas vertrieben werden, wenden Sie sich an ViewSonic® oder Ihren ViewSonic®-Händler vor Ort.

Die Garantiezeit dieses Produktes auf dem chinesischen Festland (ausgenommen Hongkong, Macau und Taiwan) unterliegt den Bedingungen und Konditionen der Wartungsgarantiekarte.

Für Anwender in Europa und Russland stehen vollständige Details zur Garantie bei <http://www.viewsonic.com/eu/> unter „Support/Garantie zur Verfügung“.



ViewSonic®