



Bedienungsanleitung

celexon FAIRWAY Professional Golf Simulator



Vielen Dank für den Kauf dieses Produkts.

Für eine optimale Leistung und Sicherheit lesen Sie diese Anweisungen bitte sorgfältig durch, bevor Sie dieses Produkt anschließen oder betreiben. Bitte bewahren Sie diese Anleitung für eine spätere Verwendung auf.

WARNHINWEISE

Diese Bedienungsanleitung dient dazu, Sie mit der Funktionsweise dieses Produktes vertraut zu machen. Bewahren Sie diese Anleitung daher gut auf, damit Sie jederzeit darauf zugreifen können.

- Beginnen Sie nicht mit der Montage, bevor Sie die komplette Bedienungsanleitung gelesen und diese verstanden haben.
- Führen Sie die Installation mit einer weiteren Person durch, um eine sichere Montage zu gewährleisten.
- Entnehmen Sie das Produkt der Verpackung und entfernen alle Verpackungsmaterialien. Achten Sie darauf, dass sich kein Verpackungsmaterial am oder im Produkt befindet. Sollten Sie Verpackungsbeschädigungen feststellen, prüfen Sie zusätzlich ob Beschädigungen am Produkt zu finden sind. Sollten Sie äußerliche Beschädigungen an dem Gerät oder unerwartete unübliche Funktionsweisen feststellen, darf das Produkt nicht weiter genutzt werden. Kontaktieren Sie umgehend den Händler, bei dem Sie das Produkt gekauft haben oder celexon direkt (Web: www.celexon.de, Mail: info@celexon.de) für weitere Informationen.
- Das Produkt darf nur in trockener und windfreier Umgebung eingesetzt werden.
- Die Nutzung des Produktes und Zubehöerteilen ist Kindern unter 16 Jahren verboten.
- Sorgen Sie dafür, dass keine Kinder mit dem Produkt spielen oder sich ohne Aufsicht in der Nähe aufhalten.
- Ein Umbauen oder Verändern des Produktes beeinträchtigt die Produktsicherheit und ist nicht zulässig.
- **Achtung Verletzungsgefahr!** Öffnen Sie das Produkt niemals eigenmächtig. Führen Sie Reparaturen nie selbst aus!
- Dieses Produkt darf nur im original Herstellerzustand verwendet werden.
- Verwenden Sie das Produkt nicht in unmittelbarer Nähe gas- oder wasserführender Anlagen.
- Behandeln Sie das Produkt sorgfältig. Stöße, Schläge oder ein Sturz aus geringer Höhe können das Produkt beschädigen.
- Halten Sie das Produkt fern von offenem Feuer, Grill und Funkenflug, Feuerwerk, Heizstrahlern oder Heizpilzen, Zigaretten und anderen Glutquellen.
- Tauchen Sie das Produkt niemals in Wasser oder andere Flüssigkeiten.
- Bei Nichtbeachtung obiger Anweisungen kann es zu Personenschäden

und Beschädigungen des Produktes kommen und es kann zum Erlöschen von Garantie- und Haftungsansprüchen führen.

- Wenn Sie beim Verwenden des Produktes unsicher sind, kontaktieren Sie Fachpersonal, Ihren Händler oder celexon direkt (Web: www.celexon.de, Mail: info@celexon.de).
- Technische Änderungen und Irrtümer vorbehalten.

Der Hersteller übernimmt keine Verantwortung für Sachschäden oder Personenschäden, wenn die Leinwand außerhalb der empfohlenen Spezifikationen verwendet wird, oder bei unsachgemäßer Installation.

WICHTIGE INSTALLATIONS- UND VERWENDUNGSHINWEISE

- Verwenden Sie den Golf Simulator nur in vollständig montiertem Zustand und ausschließlich mit installiertem Impact Projektionstuch.
- Während des Schwungs darf sich keine weitere Person im unmittelbaren Umkreis des Spielers aufhalten. Halten Sie den gesamten Schwungbereich frei.
- Betreten Sie niemals den Ballflugbereich und stellen Sie sich niemals vor den Simulator während des Betriebs.
- Halten Sie sich nicht hinter dem Projektionstuch oder in unmittelbarer Wandnähe hinter dem Simulator auf.
- Achten Sie darauf, dass ausreichend Platz in alle Richtungen vorhanden ist. Der Schläger darf bei vollem Schwung weder Decke, Wände, Boden noch Bauteile des Simulators berühren.
- Verwenden Sie ausschließlich geeignete Golfbälle und -schläger.
- Beachten Sie, dass Golfbälle bei Fehlschlägen oder bei Beschädigung des Leinwandtuchs zurückprallen können. Halten Sie stets ausreichenden Abstand und richten Sie den Schlagbereich nicht auf Personen, Fenster oder empfindliche Gegenstände.
- Kinder dürfen den Simulator nicht unbeaufsichtigt nutzen.
- Verwenden Sie den Simulator nicht, wenn das Projektionstuch, Seitenwände oder Rahmenteile beschädigt, stark abgenutzt oder locker sind.
- Prüfen Sie vor jeder Benutzung alle Schraub- und Steckverbindungen sowie die Befestigung des Projektionstuchs und der Seitenwände. Bei erkennbaren Mängeln darf das Produkt nicht weiter verwendet werden.
- Verlegen Sie Kabel von Projektor, Sensorik oder Computer so, dass keine Stolpergefahr besteht.
- Verwenden Sie den Simulator nicht unter Alkoholeinfluss, unter Einfluss

von Drogen oder wenn Ihr Reaktionsvermögen eingeschränkt ist.

- Tragen Sie geeignetes, rutschfestes Schuhwerk und sorgen Sie für einen sauberen, trockenen Standbereich, um ein Ausrutschen während des Schwungs zu vermeiden.
- Achten Sie darauf, dass zwischen der Rückseite des Impact-Projektionstuchs und einer festen Wand ein Mindestabstand von 30–40 cm eingehalten wird, um ein Durchschlagen auf die Wand zu verhindern.
- Verwenden Sie ausschließlich saubere, unbeschädigte Golfbälle. Markierungen durch Filzstifte oder wasserfeste Marker können durch die Einschlagsenergie auf das Projektionstuch abfärben; beschädigte Bälle können die Gewebestruktur dauerhaft zerstören.
- Schützen Sie zusätzlich installierte Hardware, insbesondere den Projektor, vor Fehlschlägen (z. B. Shanks oder Hooks) z. B. durch ein geeignetes Schutzgehäuse.

HAFTUNGSAUSSCHLUSS

Die Angaben in diesem Dokument können ohne vorherige Ankündigung durch den Hersteller geändert werden. Änderungen werden jeweils in den folgenden Versionen dieses Handbuchs ergänzt. Der Hersteller übernimmt keine Garantie oder Gewährleistung auf die Richtigkeit der Angaben in diesem Dokument.

PFLEGEHINWEIS

Reinigen Sie die Leinwand NIEMALS mit Alkohol oder anderen Reinigungsmitteln, die Lösungsmittel enthalten. Benutzen Sie nur ein weiches und sauberes Tuch. Mit einer milden Seifenlauge kann gegebenenfalls Schmutz von der Oberfläche entfernt werden. Vermeiden Sie unbedingt den Kontakt mit spitzen oder scharfen Gegenständen. Diese könnten das Projektionstuch nachhaltig beschädigen. Weitere Hinweise entnehmen Sie den beiliegenden Leinwandhinweisen.

SICHTPRÜFUNG VOR JEDER VERWENDUNG

Vor jeder Nutzung prüfen Sie:

- Projektionstuch auf Risse, Löcher und übermäßige Abnutzung
- Befestigung des Projektionstuchs (Ösen, Haken, Klett, Rahmen) auf festen Sitz
- Seitenwände und Decke auf Beschädigungen und sicheren Halt
- Rahmen- und Verbindungselemente auf festen Sitz und sichtbare Schäden
- Schlagmatte / Abschlagfläche auf sicheren, rutschfesten Stand und ebene Oberfläche

LIEFERUMFANG



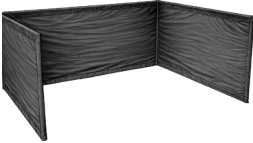
Impact Projektionstuch



Abschlagmatte



Vorfelddrasen



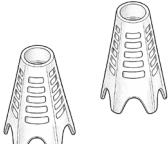
Textile Schutzverkleidung



Textile Schutzverkleidung



3x verschiedene hohe Gummitees



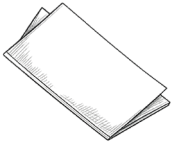
2x Tower Tee



2x Kronen Tee



Klettkabelbinder



Bedienungsanleitung

LIEFERUMFANG & MONTAGE EDELSTAHLRAHMEN

SCHRITT 1

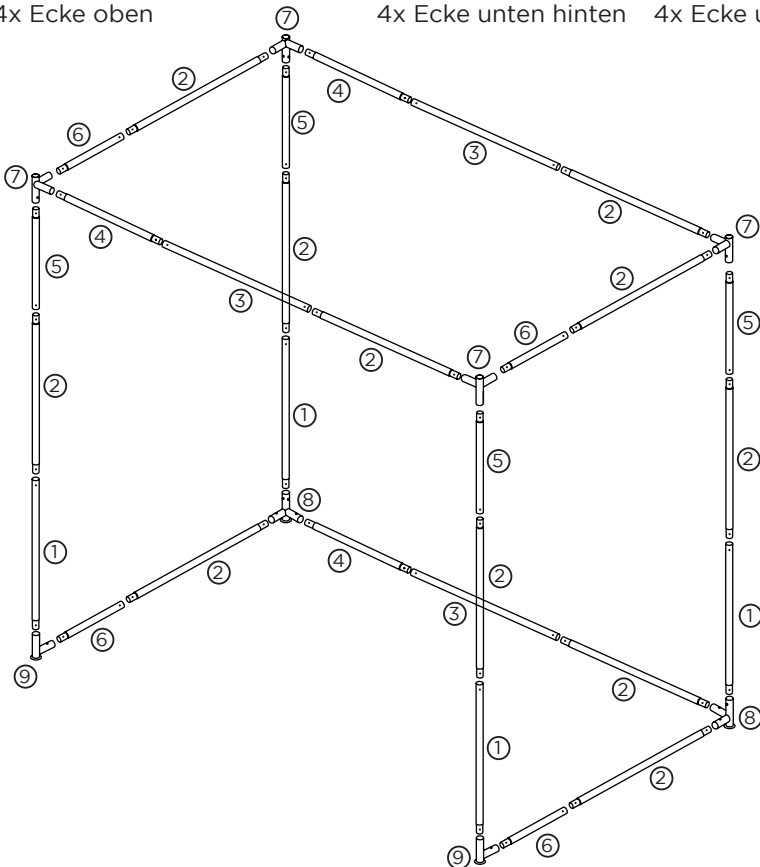
Achtung: Für den sicheren Aufbau des Gehäuses und das gleichmäßige Spannen der schweren Textilkomponenten sind unbedingt mindestens 2 Personen erforderlich.

Montieren Sie zunächst den Edelstahlrahmen gemäß den nachfolgenden Abbildungen. Achten Sie darauf, die Zeichnung passend zur Größe Ihres Golf-Simulators auszuwählen.

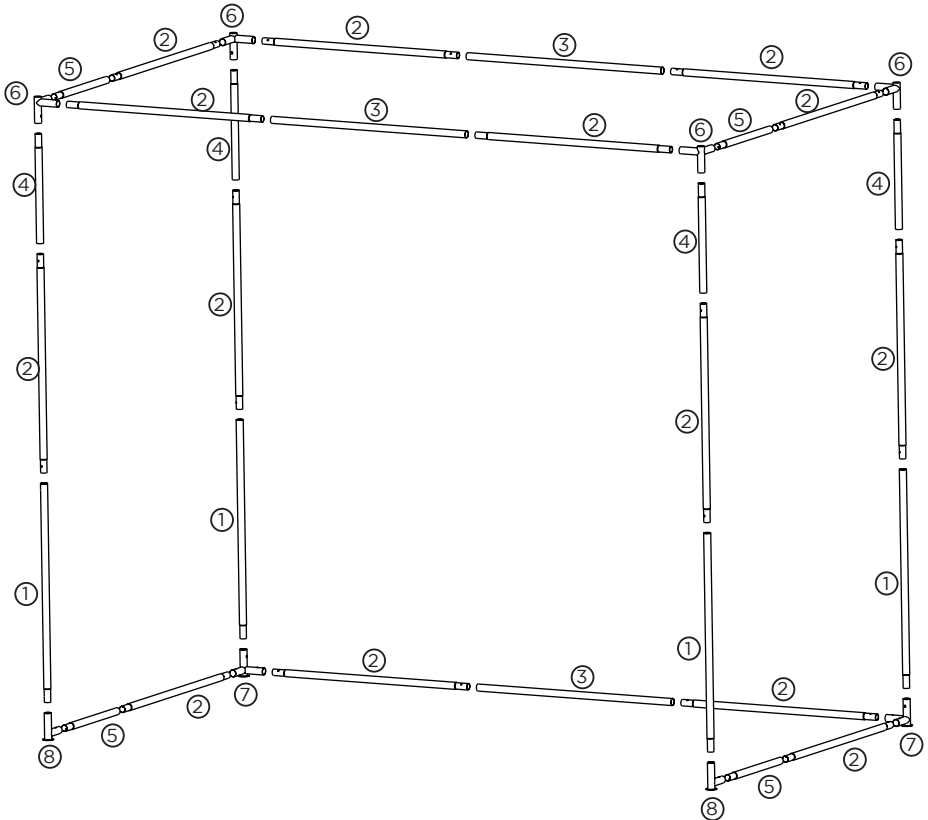
Je nach verfügbarer Raumhöhe kann der Rahmen liegend oder stehend montiert werden. Beachten Sie bei einer liegenden Montage, dass für das anschließende Aufrichten zusätzliche Raumhöhe erforderlich ist.

Achten Sie darauf, dass alle Stangen vollständig ineinandergesteckt sind und sämtliche Steckverbindungen sauber und sicher sitzen.

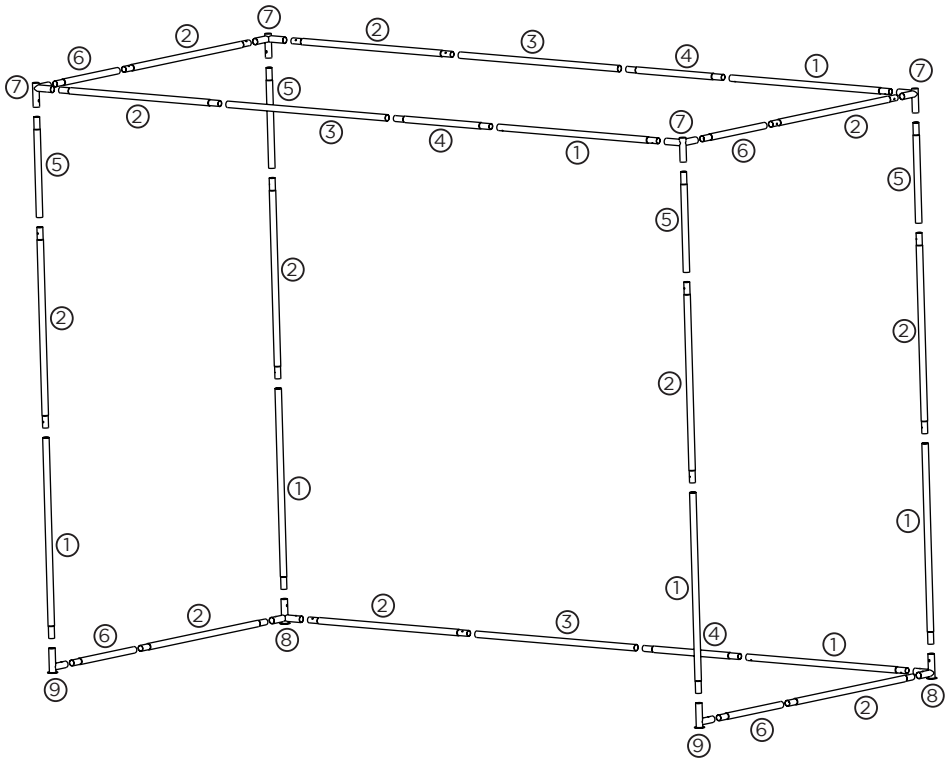
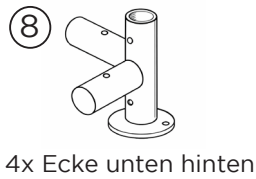
VARIANTE: 2,6 x 2,5 x 1,5 m



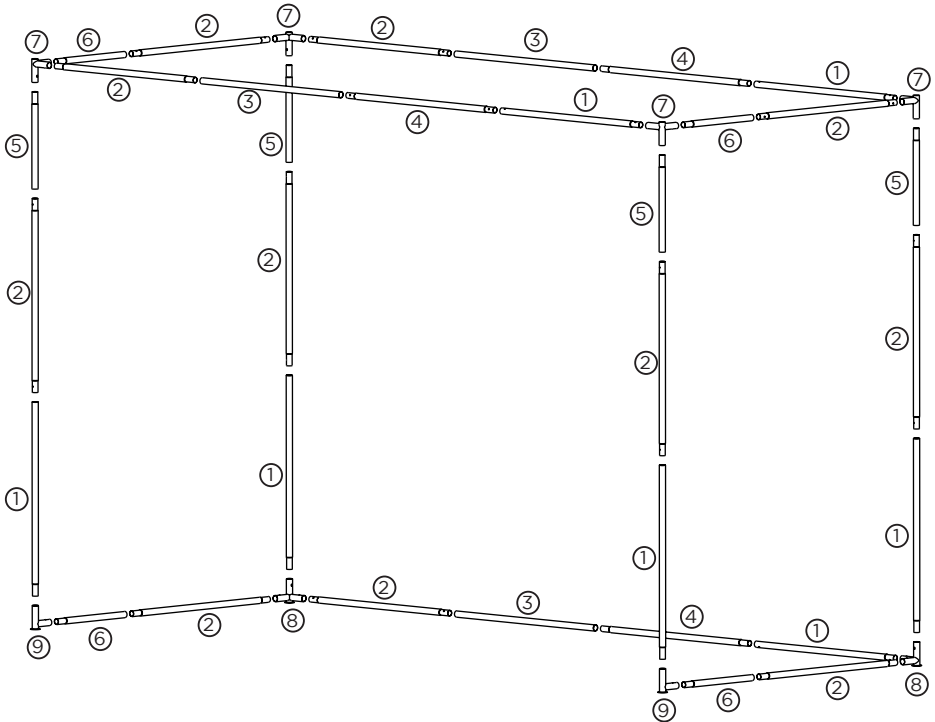
VARIANTE: 3 x 2,5 x 1,5 m



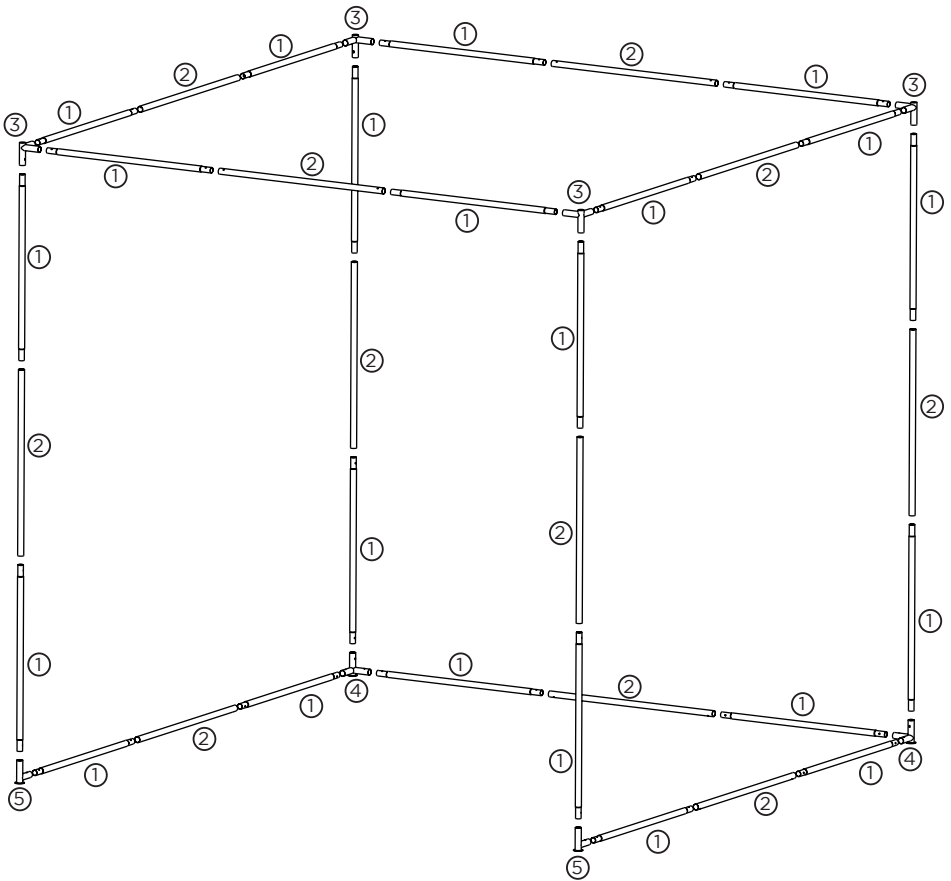
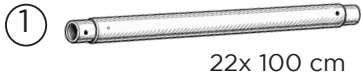
VARIANTE: 3,6 x 2,5 x 1,5 m



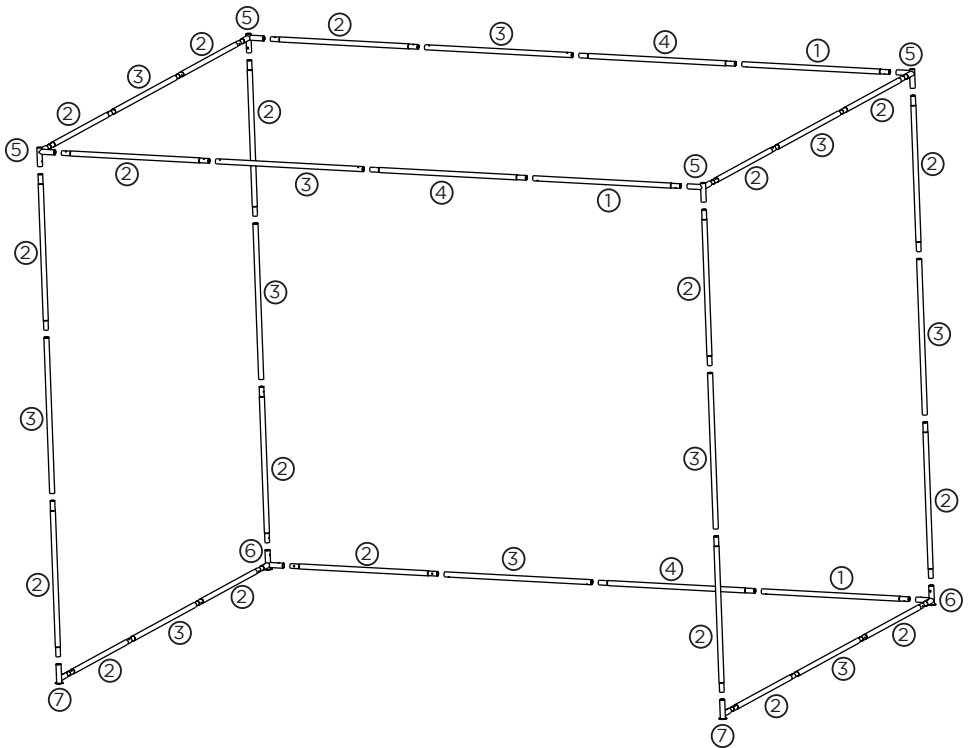
VARIANTE: 4 x 2,5 x 1,5 m



VARIANTE: 3 x 3 x 3 m



VARIANTE: 4 x 3 x 3 m

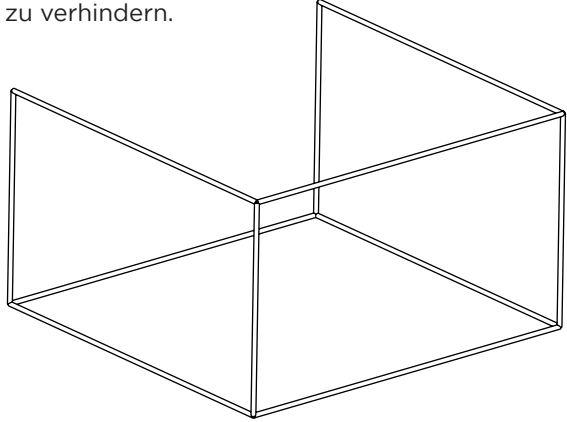


MONTAGE

SCHRITT 2

Für eine liegende Montage (**Achtung: Deckenhöhe beachten!**) legen Sie den vormontierten Rahmen vorsichtig auf die Rückseite auf eine saubere Oberfläche.

Vermeiden Sie scharfkantige Untergründe um Beschädigungen an Rahmen oder den Textilmaterialien zu verhindern.

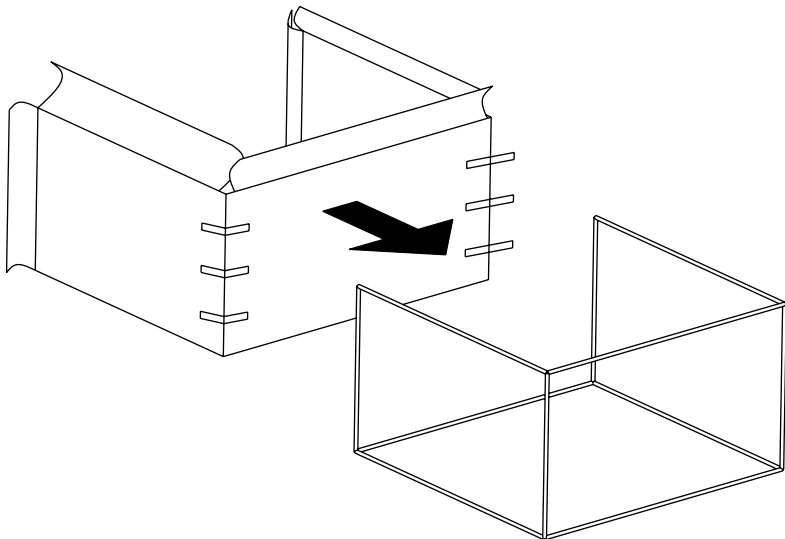


SCHRITT 3

Positionieren Sie die textile Schutzverkleidung innerhalb des Rahmens.

Achten Sie dabei auf die korrekte Ausrichtung der einzelnen Klettbereiche.

Eine Orientierung hierzu geben die Logos, die am vorderen und unteren Rand angebracht sind und die Laschen zur Verkleidung der vorderen Stangen.



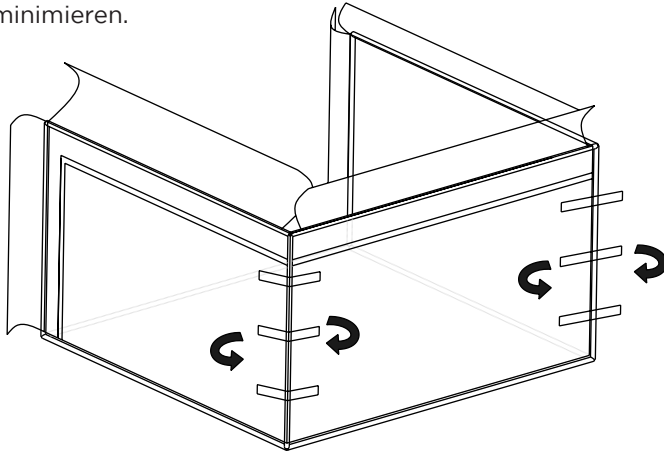
MONTAGE

SCHRITT 4

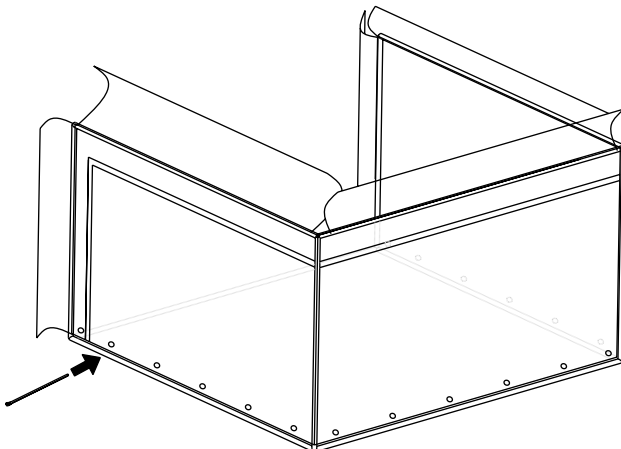
Fixieren Sie die textile Schutzverkleidung schrittweise mithilfe der vorgesehenen Klettverschlüsse an den oberen Streben des Rahmens.

Beginnen Sie zunächst an den oberen Eckbereichen und arbeiten Sie anschließend gleichmäßig entlang der Seitenflächen weiter.

Achten Sie darauf, das Textil gleichmäßig zu spannen, um spätere Faltenbildung zu minimieren.



Fixieren Sie nun den gesamten Stoff mit den Klettkabelbindern. Achten Sie darauf, dass Sie die Kabelbinder so einführen, dass Sie diese beim spannen nach außen ziehen. Die Kabelbinder sollten zunächst nur leicht angezogen werden. Nachdem alle Befestigungspunkte montiert und der Stoff gleichmäßig ausgerichtet wurde, sollten die Kabelbinder vollständig auf Spannung gezogen werden.

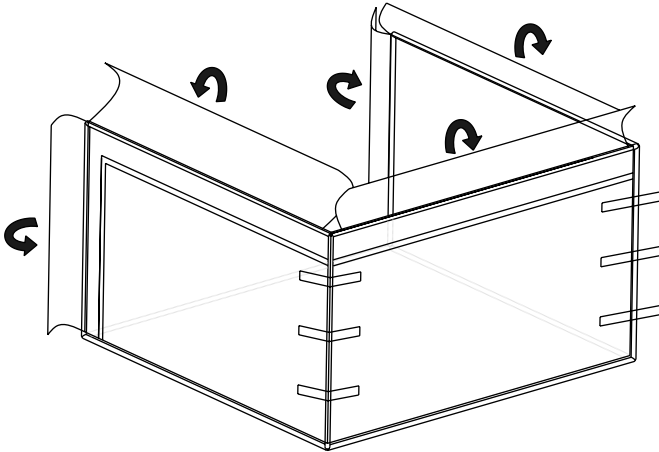


MONTAGE

SCHRITT 5

Sie können nun die äußeren Streben mit den textilen Einfassung kaschieren und diese mit dem angebrachten Klettverschluss befestigen.

Diesen Schritt können Sie auch erst ganz zum Schluss durchführen.



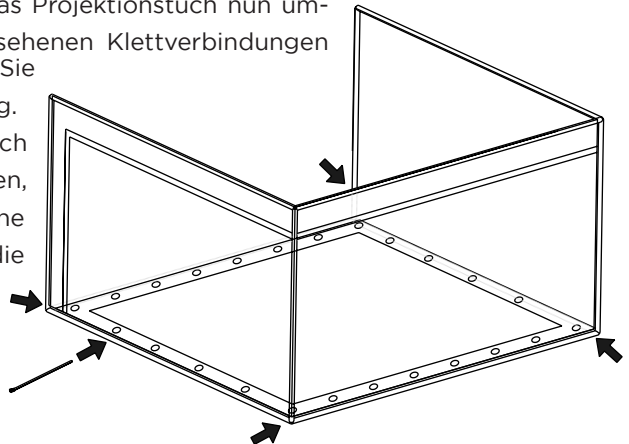
SCHRITT 6

Breiten Sie das Impact-Projektionstuch vollständig auf einer sauberen Oberfläche aus.

Achten Sie dabei auf die korrekte Ausrichtung des Tuchs. Auf der Rückseite befindet sich am unteren Rand ein zusätzlicher Klettstreifen zur späteren Befestigung der unteren Maskierung.

Positionieren Sie den Rahmen anschließend vorsichtig mittig über dem Projektionstuch. Fixieren Sie das Projektionstuch nun umlaufend mithilfe der vorgesehenen Klettverbindungen am Rahmen und spannen Sie es anschließend gleichmäßig.

Achten Sie darauf, das Tuch ausreichend zu spannen, ohne es zu überdehnen. Eine zu hohe Spannung kann die Dämpfungseigenschaften des Impact-Projektionstuchs beeinträchtigen und den Ballrückprall erhöhen.



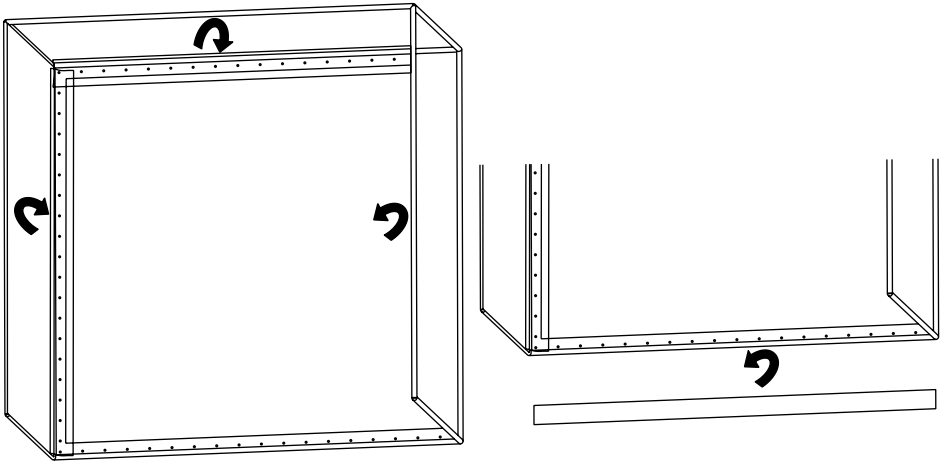
MONTAGE

SCHRITT 7

Sie können den Golf Simulator nun aufrichten und anschließend die seitlichen sowie oberen Maskierungen mithilfe der Klettverbindungen am Projektionsstuch befestigen.

Befestigen Sie anschließend die separate untere Maskierung am Projektionsstuch, indem Sie diese zunächst vorne am Projektionsstuch anbringen, anschließend unter dem Rahmen durchführen und danach rückseitig am Projektionsstuch befestigen.

Achten Sie darauf, dass alle Textilflächen sauber anliegen, um seitlichen Lichtaustritt zu reduzieren und eine homogene Projektionsfläche zu gewährleisten.



Die Montage ist nun abgeschlossen.

Positionieren Sie den Golf Simulator am gewünschten Einsatzort und legen Sie anschließend den Vorfelddrasen sowie die Abschlagmatte ein.

Danach können Sie Ihre technische Ausstattung, wie Projektor, Launch Monitor und Zuspieldgeräte, installieren und einrichten.



User Manual

celexon FAIRWAY Professional Golf Simulator



Thank you for purchasing this product. For optimum performance and safety, please read these instructions carefully before connecting or operating this product. Please retain these instructions for future reference.

WARNINGS

The purpose of these operating instructions is to familiarise you with the operation of this product. Therefore, keep these instructions in a safe place so that you can access them at any time.

- Do not begin installation until you have read and understood the complete operating instructions.
- Carry out the installation with another person to ensure safe installation.
- Remove the product from its packaging and remove all packaging materials. Make sure that there is no packaging material on or in the product. If you notice any damage to the packaging, also check for damage to the product. If you notice any external damage to the unit or unexpected unusual functioning, do not continue to use or assemble the product. Immediately contact the dealer from whom you purchased the product or celexon directly (Web: www.celexon.co.uk, Mail: info@celexon.co.uk) for further information.
- The product may only be used in dry and wind-free environments.
- The use of the screen and accessories is forbidden to children under 16 years of age.
- Ensure that no children play with the screen or are in the vicinity without supervision.
- Converting or modifying the product compromises product safety.
- **Caution: Risk of injury!** Never modify the product yourself. Never carry out repairs yourself!
- This product may only be used in its original, unmodified condition.
- Do not use the product in the vicinity of devices that emit gases or water or in a dusty environment.
- Handle the product with care. It can be damaged by knocks, blows or falling from even a small height.
- Keep the product away from open flames, grills and flying sparks, fireworks, radiant heaters or patio heaters, cigarettes and other ignition sources.
- Never immerse the product in water or other liquids.
- Failure to follow the above instructions may result in personal injury and damage to the product, and may void warranty and liability claims.
- If you are unsure about the use of the product, please contact your specialist personnel, your dealer or celexon directly (Web: www.celexon.co.uk, Mail: info@celexon.co.uk).

- Subject to technical changes and errors excepted.

The manufacturer accepts no responsibility for damage to property or personal injury, if the screen is used outside the recommended specifications, or in the event of improper installation.

IMPORTANT INSTALLATION AND USAGE INSTRUCTIONS

- Only use the Golf Simulator when fully assembled and exclusively with the impact projection screen installed.
- During the swing, no other person may remain within the immediate vicinity of the player. Keep the entire swing area clear.
- Never enter the ball flight area and never stand in front of the simulator during operation.
- Do not remain behind the projection screen or directly near the wall behind the simulator.
- Ensure that sufficient space is available in all directions. During a full swing, the club must not hit the ceiling, walls, floor or any simulator components.
- Only use suitable golf balls and clubs.
- Please note that golf balls may rebound in the event of mishits or damage to the screen fabric. Always maintain sufficient distance and do not direct the hitting area toward people, windows or sensitive objects.
- Children must not use the simulator unsupervised.
- Do not use the simulator if the projection screen, side walls or frame parts are damaged, heavily worn or loose.
- Before each use, check all screw and plug connections as well as the fastening of the projection screen and side walls. If defects are visible, the product must no longer be used.
- Route cables from the projector, sensors or computer in such a way that there is no tripping hazard.
- Do not use the simulator under the influence of alcohol, drugs or if your reaction capability is impaired.
- Wear suitable, non-slip footwear and ensure that the standing area is clean and dry to prevent slipping during the swing.
- Ensure that a minimum distance of 30–40 cm is maintained between the rear side of the impact projection screen and a solid wall to prevent the ball from striking the wall behind it.
- Only use clean and undamaged golf balls. Markings from felt-tip or

permanent markers may transfer onto the projection screen due to impact energy; damaged balls may permanently destroy the fabric structure.

- Protect additionally installed hardware, especially the projector, against mishits (e.g. shanks or hooks), for example by using a suitable protective enclosure.

DISCLAIMER

The information in this document is subject to change without prior notice by the manufacturer. Changes will be added to subsequent versions of this manual. The manufacturer does not guarantee or warrant the accuracy of the information in this document.

CARE INSTRUCTIONS

NEVER clean the screen with alcohol or other cleaning agents containing solvents. Use only a soft and clean cloth. If necessary, dirt can be removed from the surface with a mild soap solution. It is essential to avoid contact with pointed or sharp objects. These could permanently damage the projection screen fabric. Further instructions can be found in the enclosed projection screen instructions.

VISUAL INSPECTION BEFORE EACH USE

Before each use, inspect:

- Projection screen for tears, holes and excessive wear
- Fastening of the projection screen (eyelets, hooks, hook-and-loop fasteners, frame) for secure attachment
- Side walls and ceiling for damage and secure fastening
- Frame and connection elements for secure fit and visible damage
- Hitting mat / tee area for secure, non-slip positioning and a level surface

IN THE BOX



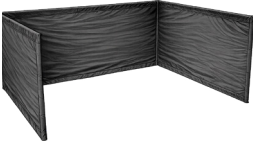
Impact projection screen



Hitting mat



Hitting strip



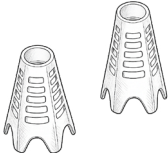
Textile protective enclosure



Textile protective enclosure



3x rubber tees with different heights



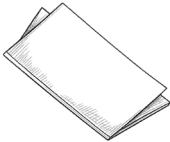
2x Tower Tee



2x Crown Tee



Hook-and-loop cable ties



User manual

IN THE BOX & ASSEMBLY OF THE STAINLESS STEEL FRAME

STEP 1

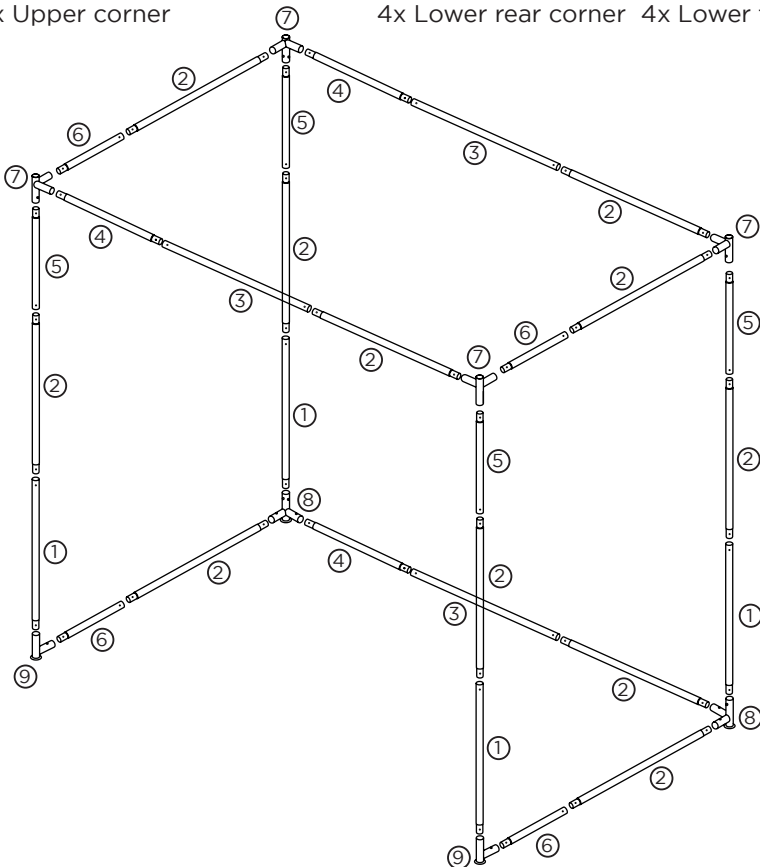
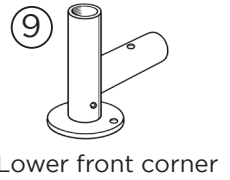
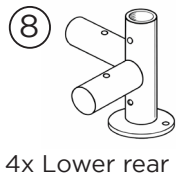
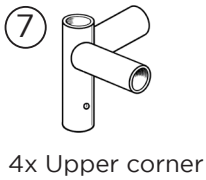
Caution: At least 2 people are absolutely required for the safe assembly of the enclosure and the even tensioning of the heavy textile components.

First assemble the stainless steel frame according to the following illustrations. Make sure to select the drawing corresponding to the size of your Golf Simulator.

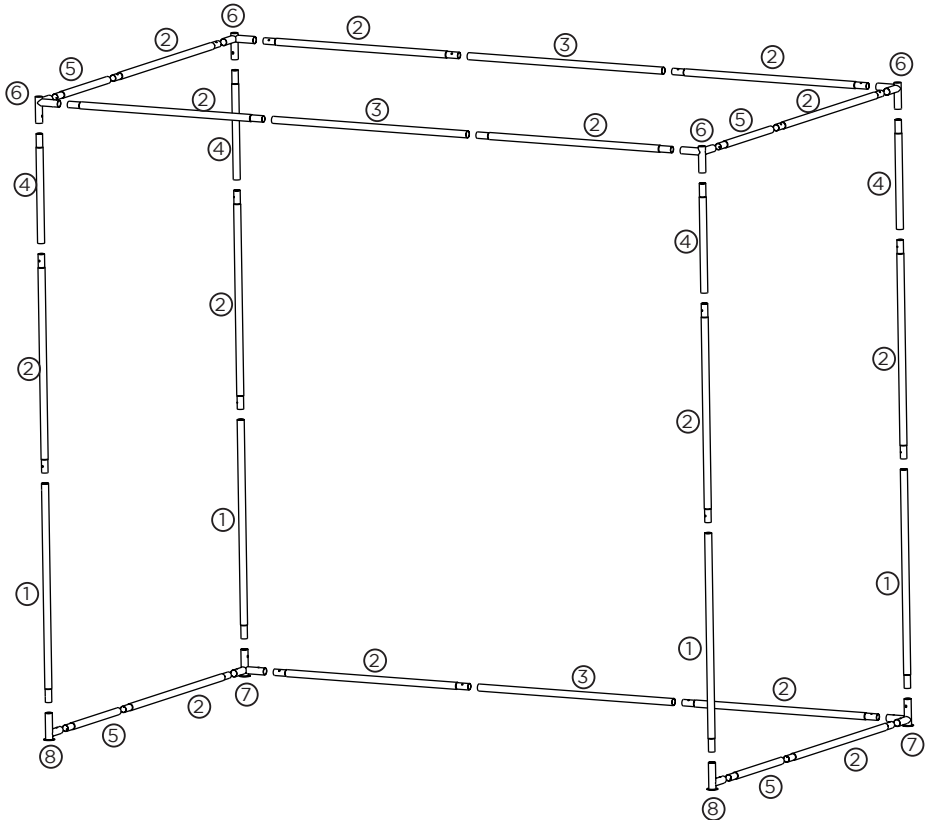
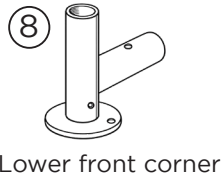
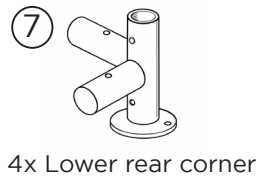
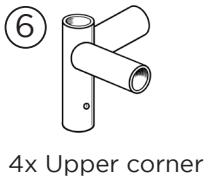
Depending on the available room height, the frame can be assembled lying down or standing upright. If assembling in a lying position, note that additional ceiling height will be required afterwards to raise the frame upright.

Ensure that all poles are fully inserted into one another and that all plug connections are correctly and securely fitted.

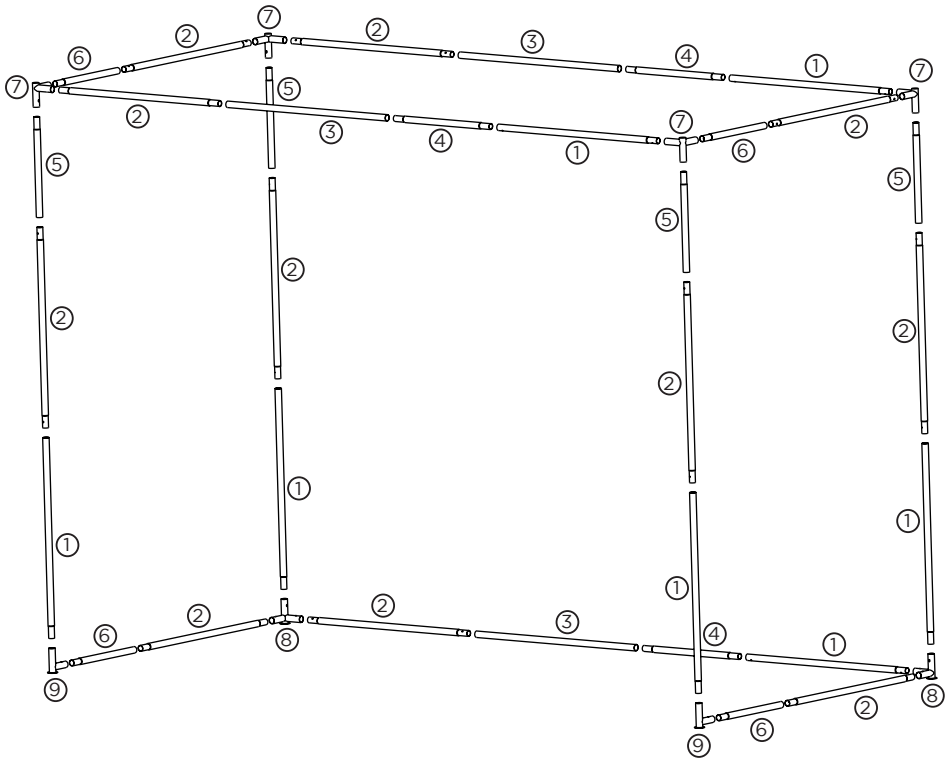
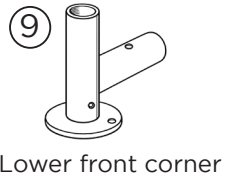
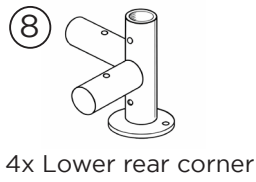
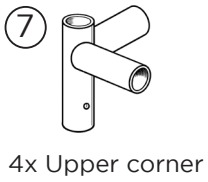
VERSION: 2,6 x 2,5 x 1,5 m



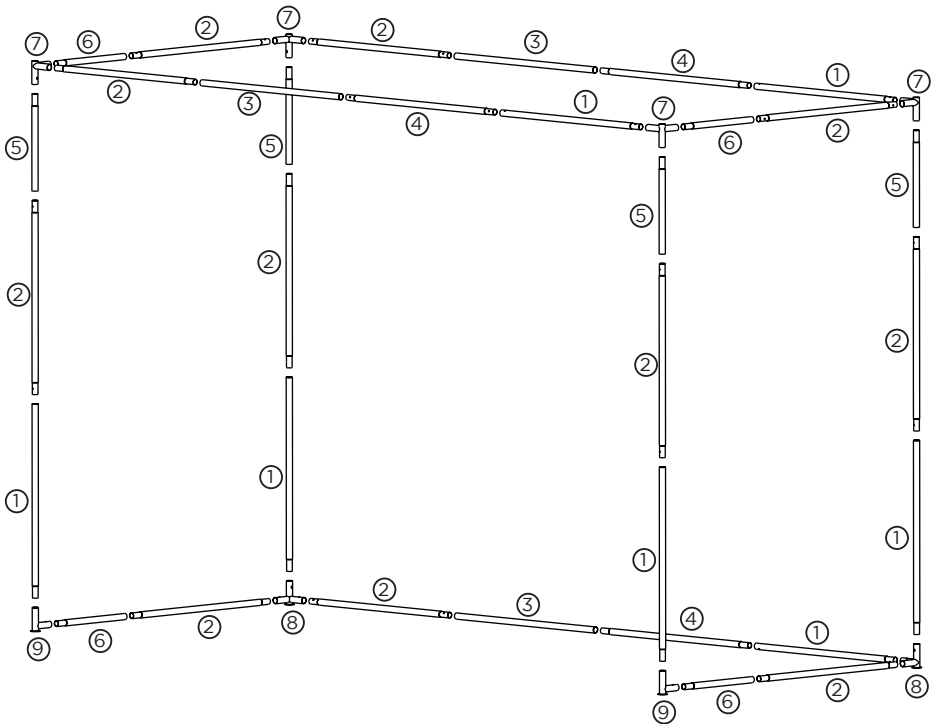
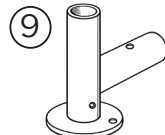
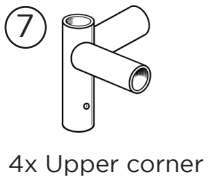
VERSION: 3 x 2,5 x 1,5 m



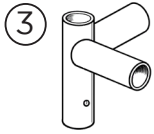
VERSION: 3,6 x 2,5 x 1,5 m



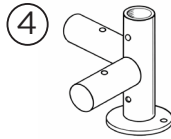
VERSION: 4 x 2,5 x 1,5 m



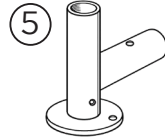
VERSION: 3 x 3 x 3 m



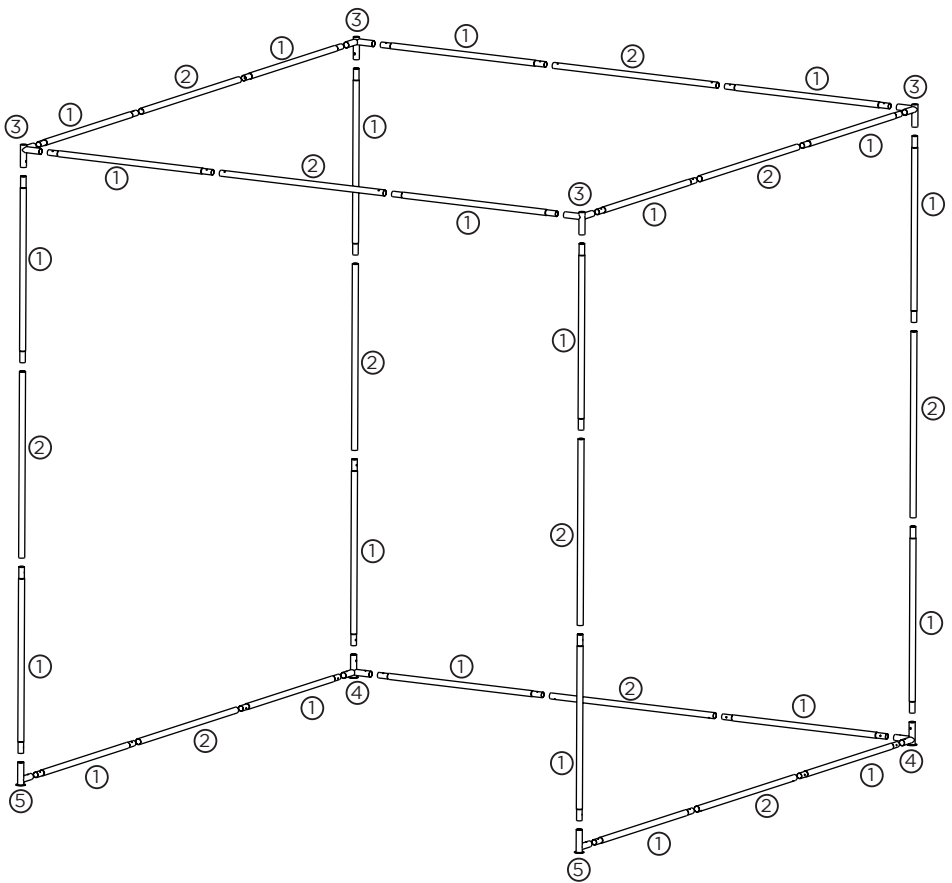
4x Upper corner



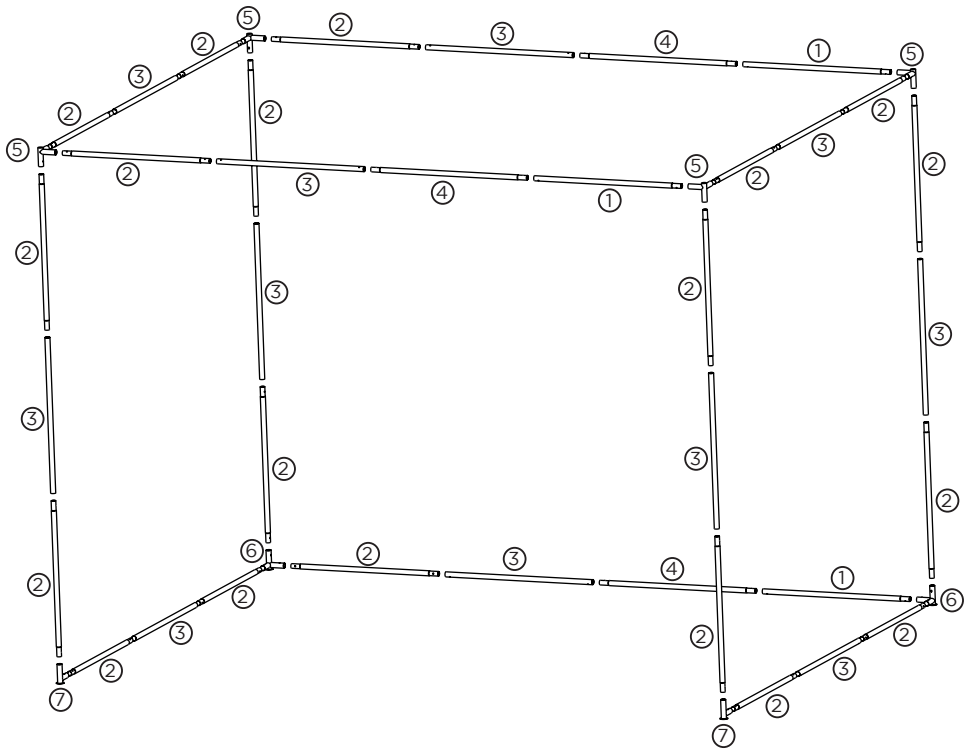
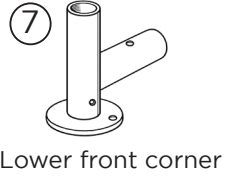
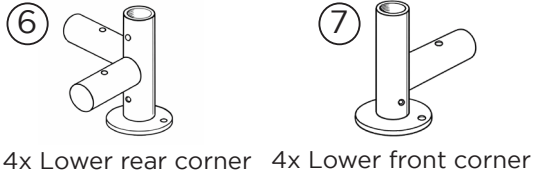
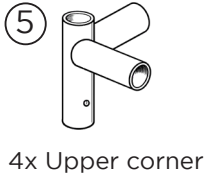
4x Lower rear corner



4x Lower front corner



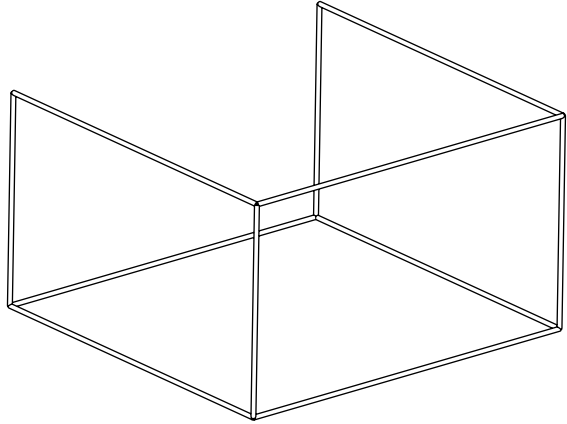
VERSION: 4 x 3 x 3 m



ASSEMBLY

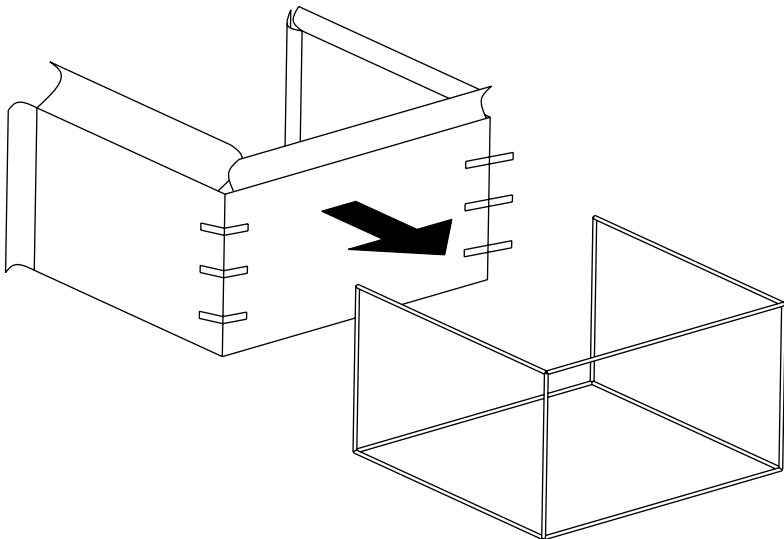
STEP 2

For horizontal assembly (**Caution: observe ceiling height requirements!**), carefully place the pre-assembled frame on its rear side on a clean surface. Avoid sharp-edged surfaces to prevent damage to the frame or textile materials.



STEP 3

Position the textile protective enclosure inside the frame. Pay attention to the correct alignment of the individual hook-and-loop fastening areas. Orientation is provided by the logos located on the front lower edge and the flaps used to cover the front poles.



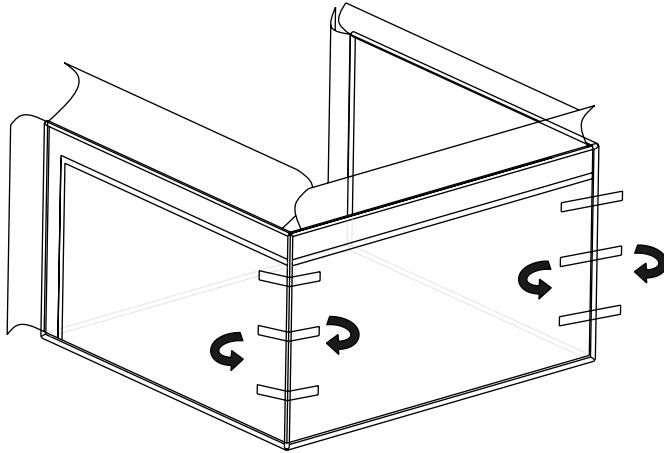
ASSEMBLY

STEP 4

Secure the textile protective enclosure step by step using the provided hook-and-loop fasteners on the upper frame poles.

Start with the upper corner areas and then continue evenly along the side surfaces.

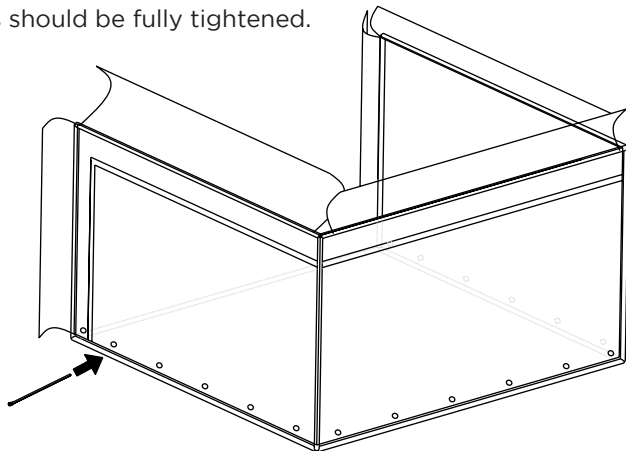
Ensure that the textile is tensioned evenly to minimize later wrinkle formation.



Now secure the entire fabric using the hook-and-loop cable ties. Make sure to insert the cable ties in such a way that they can be pulled outward during tightening.

The cable ties should initially only be tightened lightly.

Once all fastening points have been mounted and the fabric has been aligned evenly, the cable ties should be fully tightened.

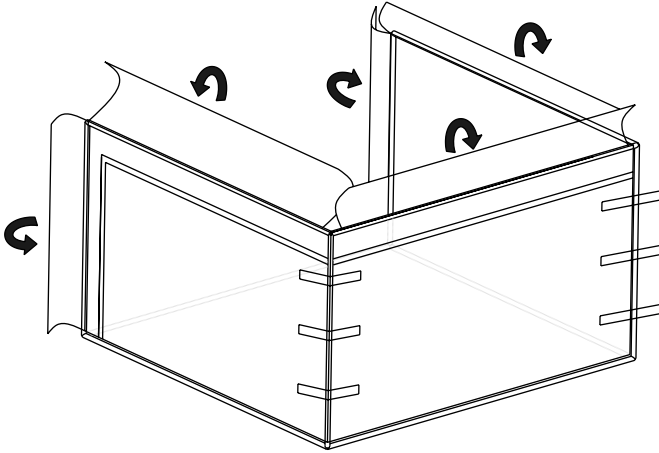


ASSEMBLY

STEP 5

You can now conceal the outer poles using the textile covers and secure them with the attached hook-and-loop fasteners.

This step can also be completed at the very end.



STEP 6

Fully unfold the impact projection screen on a clean surface.

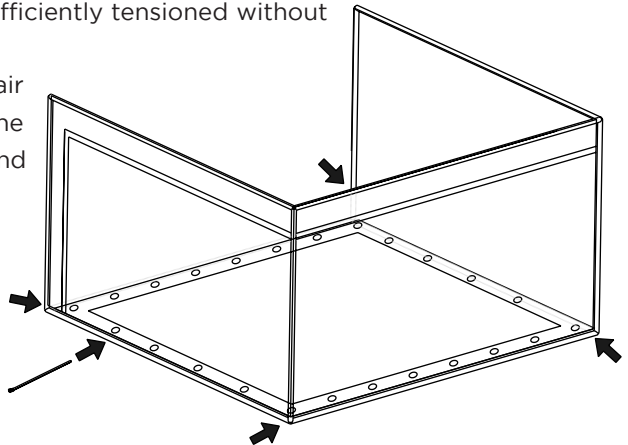
Ensure that the screen is correctly aligned. An additional hook-and-loop strip is located on the rear lower edge for later attachment of the lower masking.

Carefully position the frame centrally over the projection screen.

Now secure the projection screen all around the frame using the provided hook-and-loop fasteners and tension it evenly afterwards.

Ensure that the screen is sufficiently tensioned without overstretching it.

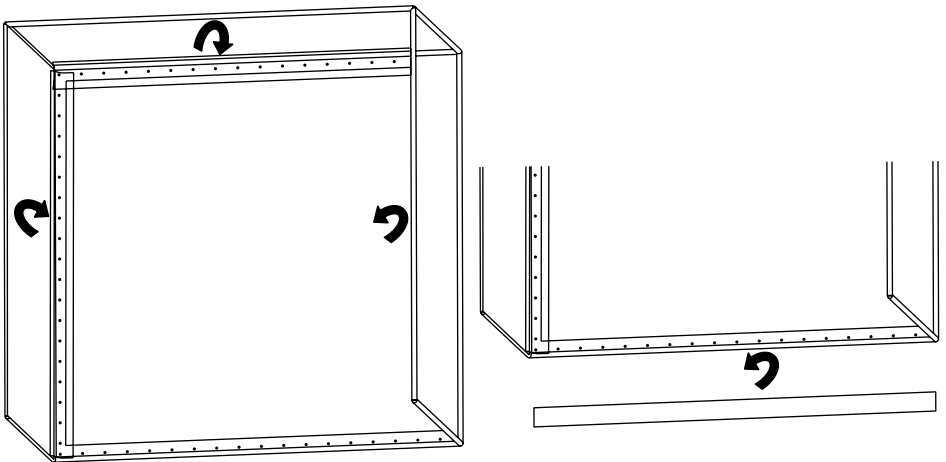
Excessive tension may impair the damping properties of the impact projection screen and increase ball rebound.



ASSEMBLY

STEP 7

You can now raise the Golf Simulator upright and then attach the side and upper maskings to the projection screen using the hook-and-loop fasteners. Then attach the separate lower masking to the projection screen by first attaching it to the front side of the projection screen, guiding it underneath the frame and then fastening it to the rear side of the projection screen. Ensure that all textile surfaces fit neatly to reduce lateral light leakage and ensure a homogeneous projection surface.



The installation is now complete.

Position the Golf Simulator at the desired location and then place the hitting strip and hitting mat inside.

You can then install and set up your technical equipment such as projector, launch monitor and playback devices.