

Installationsanleitung

HP Kiosk 65" FS - B2B | Art.-Nr.: 6457

DE Installationsanleitung

GB Installation manual

FR Guide d'installation

NL Installatievoorschrift

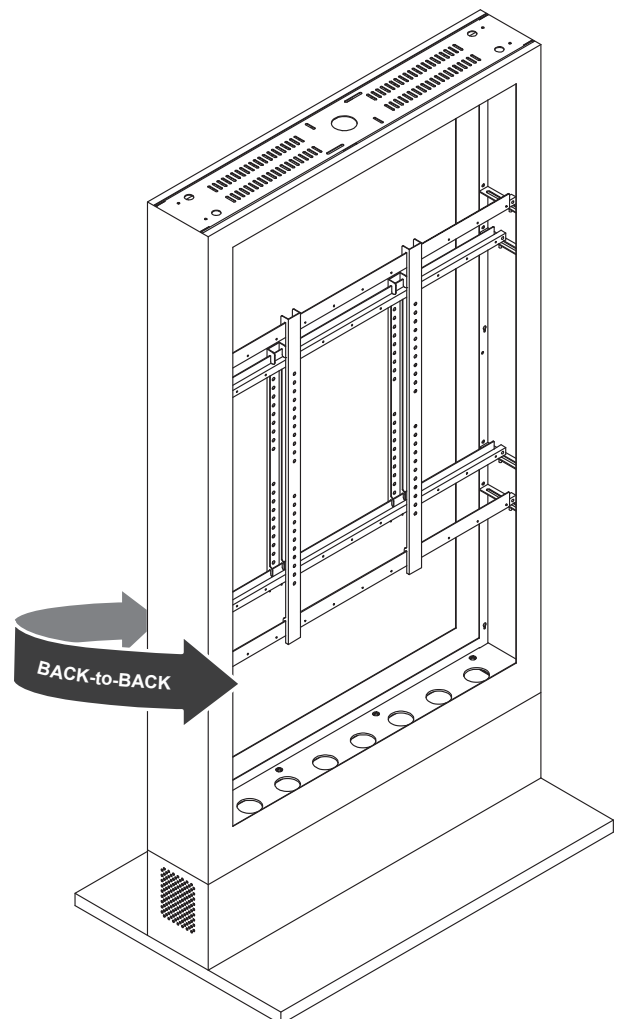
ES Guía de instalación

SE Installationsanvisning

TR Yükleme Rehberi

RU инструкция по установке

CN 安装指南



DE

Achtung!

Technische Geräte stellen einen beträchtlichen Wert dar. Sie sollten daher bei der Installation vorsichtig mit den Komponenten umgehen und diese bei Bedarf schützen.

Auch sollte, falls nötig, der Installtionsbereich abgesichert werden. Herabfallende Teile können zu Verletzungen und Materialschäden führen.

Die im Lieferumfang enthaltenen Materialien sind unter Umständen nicht für die speziellen Gegebenheiten am Installationsort geeignet. Bitte prüfen Sie dies vorab und ersetzen Sie diese bei Bedarf durch geeignete Materialien.

Falls Sie Bezüglich der Installation des Produkts unsicher sind oder noch Fragen haben wenden Sie sich an uns oder anderes ausgebildetes Fachpersonal.

GB

Caution!

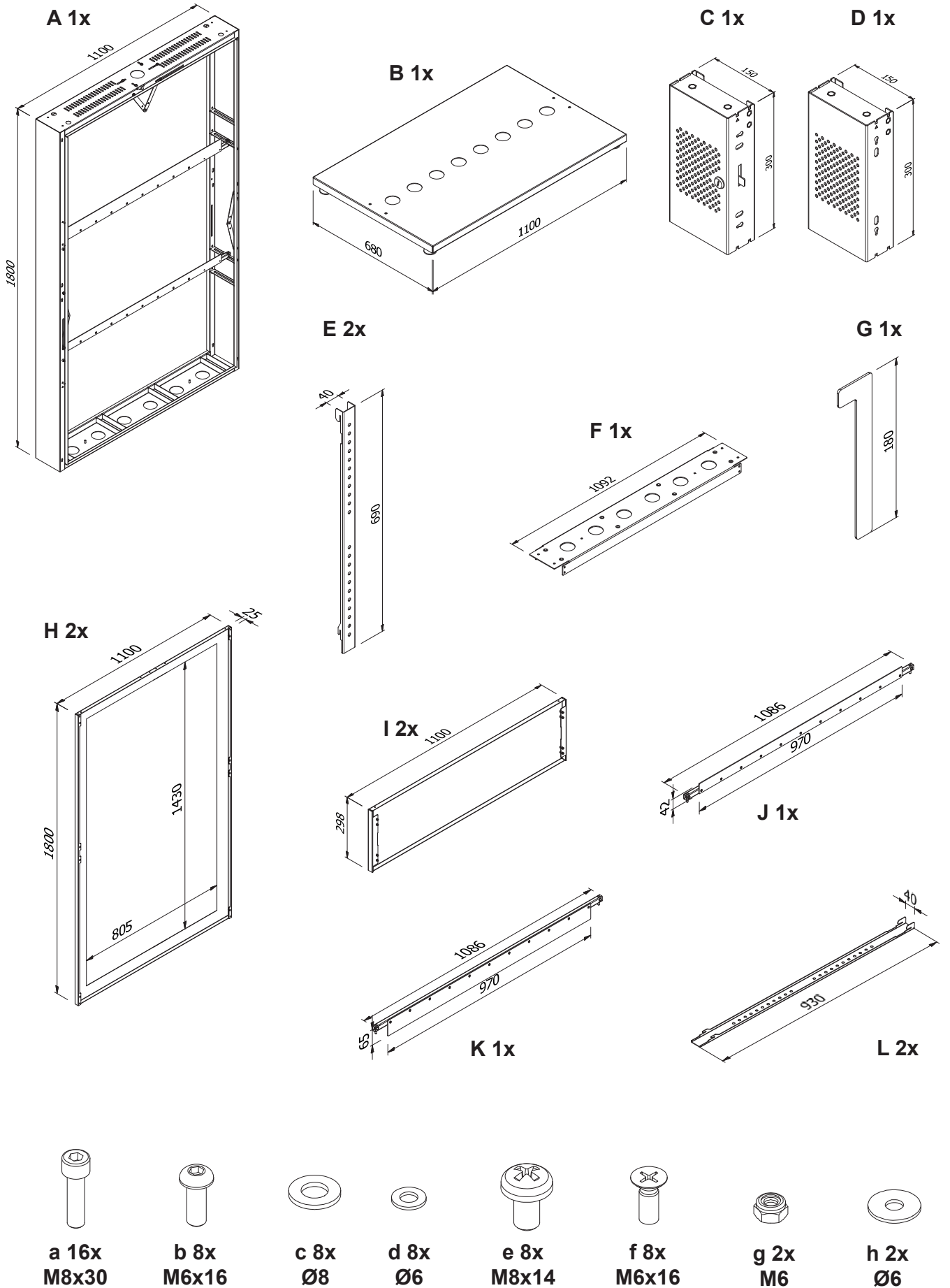
Technical devices are of considerable value. You should therefore handle the components carefully during installation and protect them if necessary.

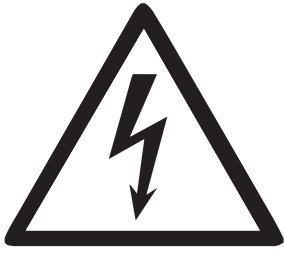
If necessary, the installation area should also be secured. Falling parts can cause injuries and material damage.

The materials included in the scope of delivery may not be suitable for the special conditions at the installation site. Please check this in advance and replace it with suitable materials if necessary.

If you are unsure about the installation of the product or have any questions, please contact us or other trained specialists.

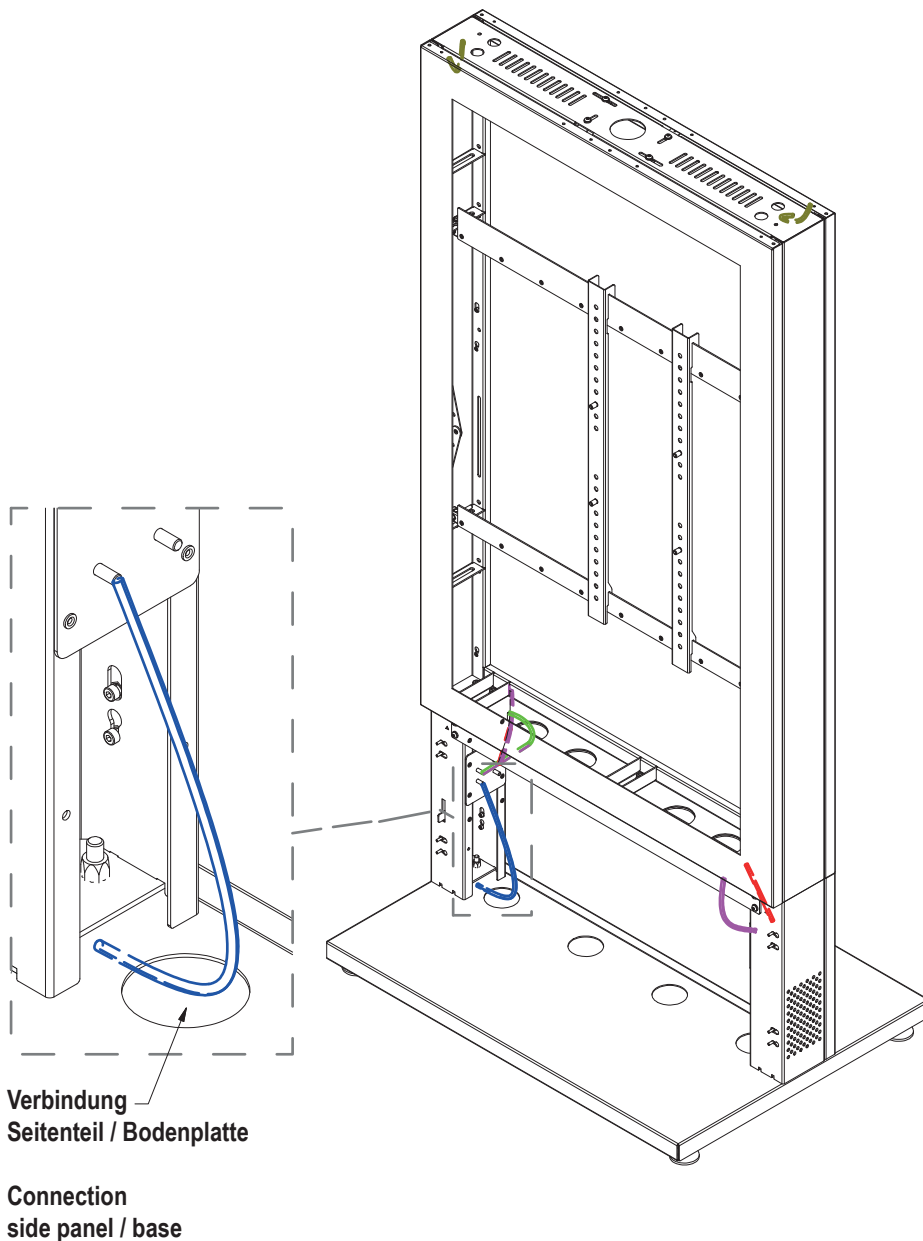
Lieferumfang | Scope of delivery





Wir empfehlen die Anbringung der Erdung durch elektrotechnisch geschultes Fachpersonal durchführen zu lassen. Bei nicht Beachtung besteht die Gefahr eines elektrischen Schlags oder Kurzschlusses.

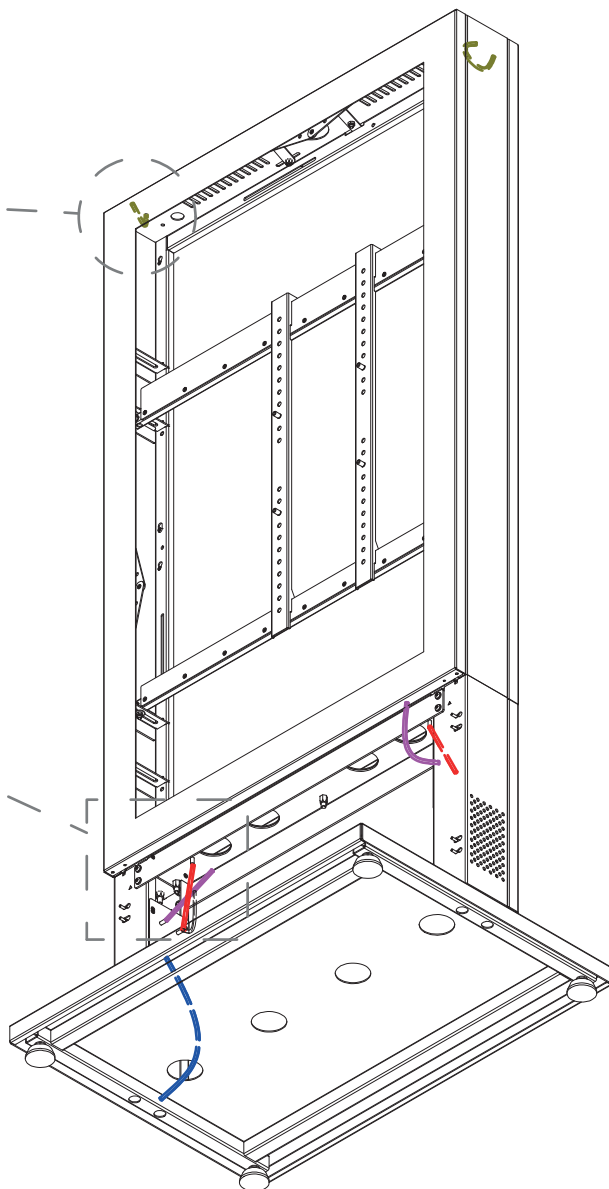
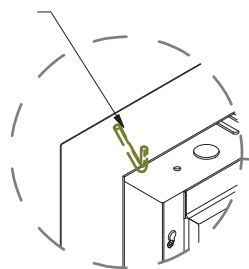
We recommend that the earthing be installed by qualified electricians. Failure to do so may result in an electric shock or short circuit.



Verbindung
Seitenteil / Bodenplatte

Connection
side panel / base

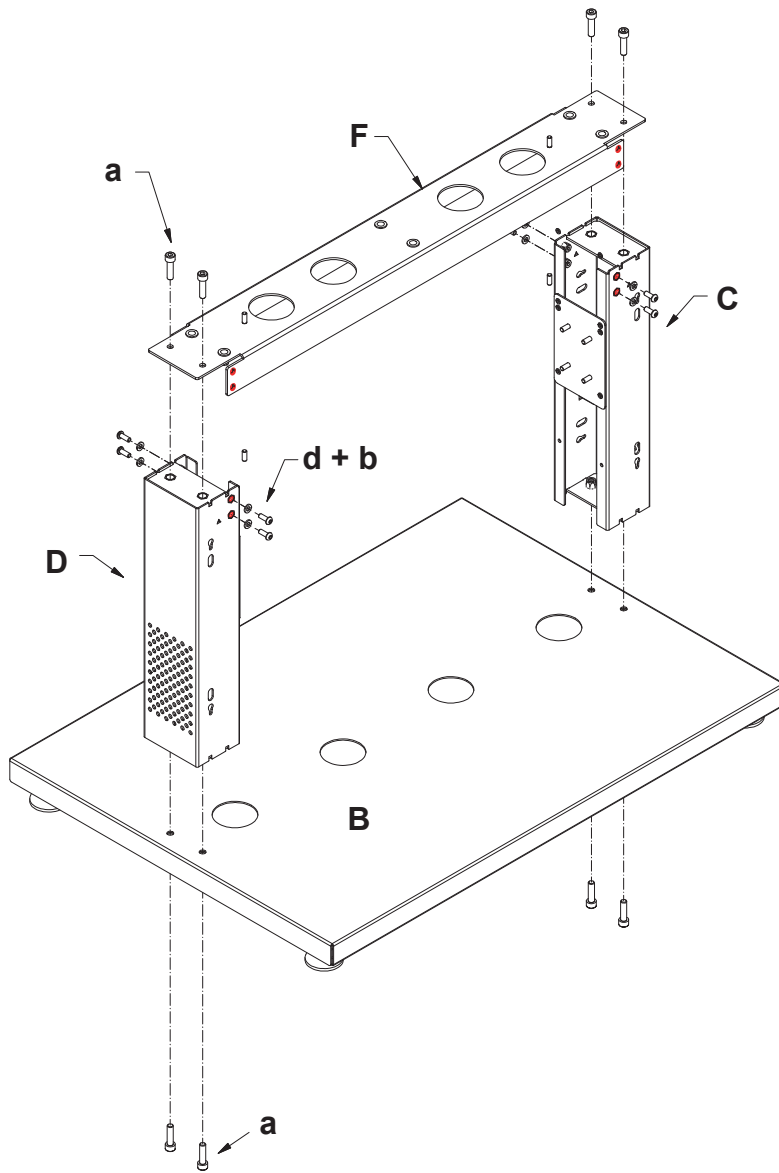
Verbindung Unterbau / Cover
Connection substructure / cover

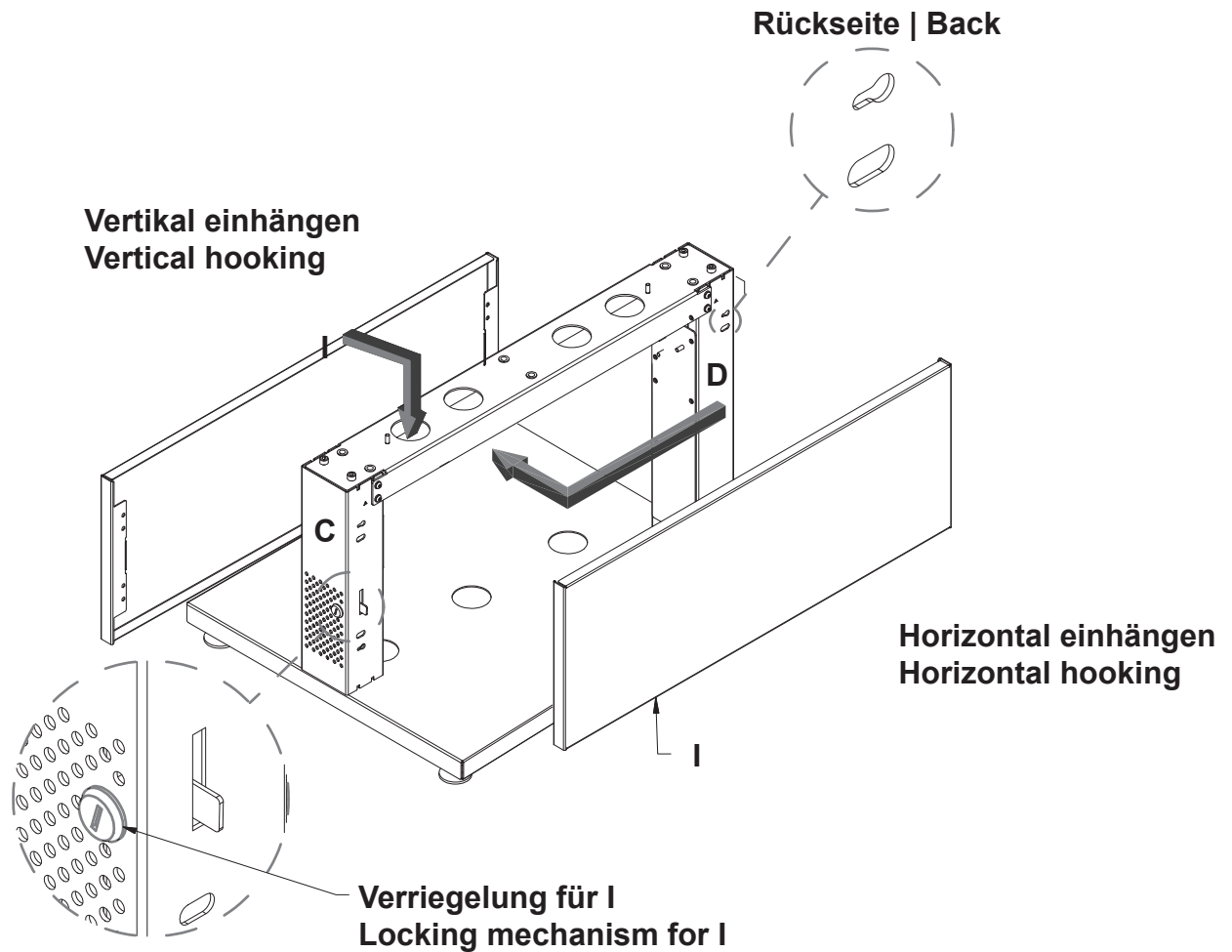


Verbindung Seitenteil / Unterbau
Connection side panel / substructure

Verbindung Seitenteil / Deckel
Connection side panel / hat

Verbindung Seitenteil / untere Abdeckung
Connection side panel / lower cover



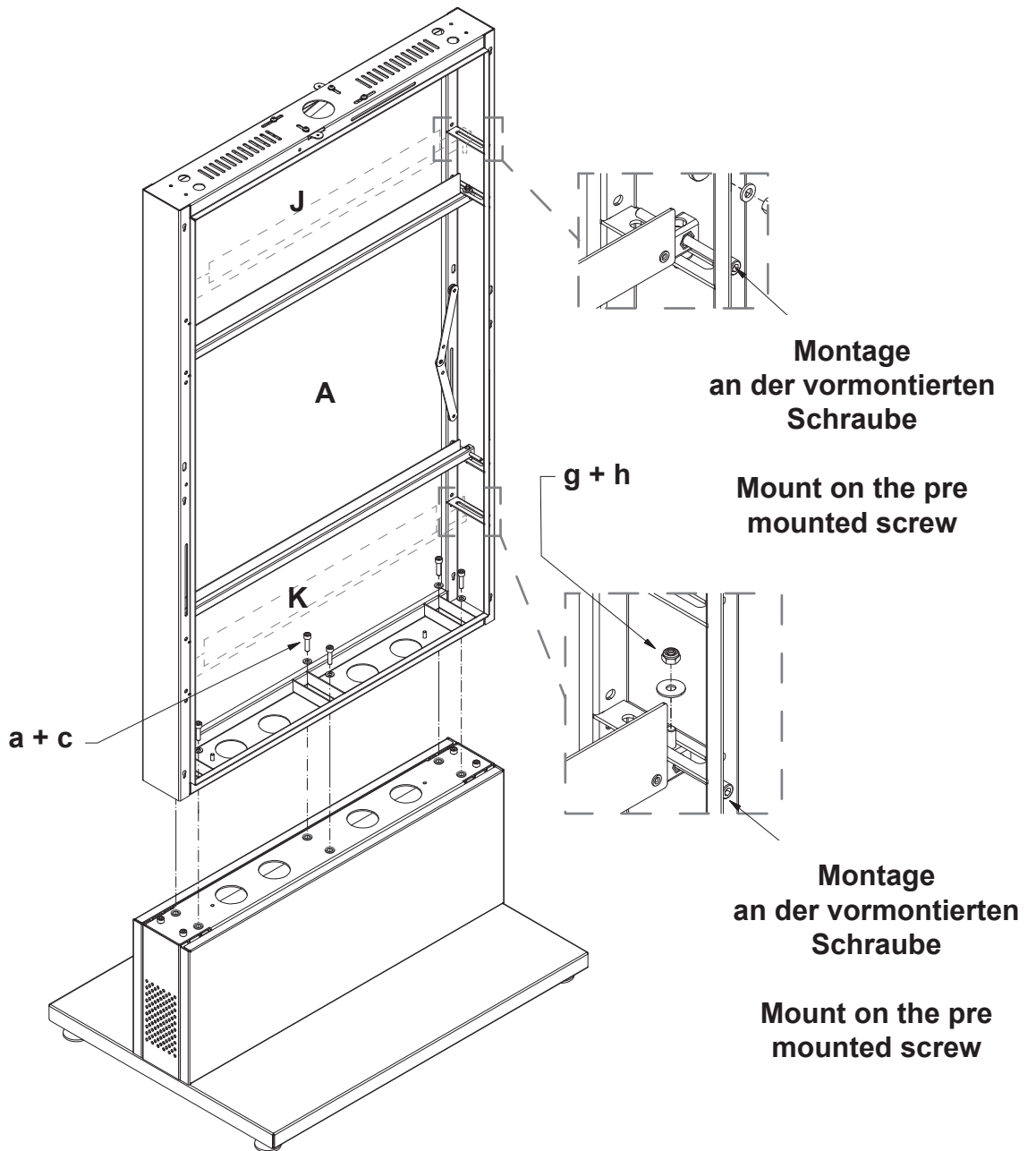


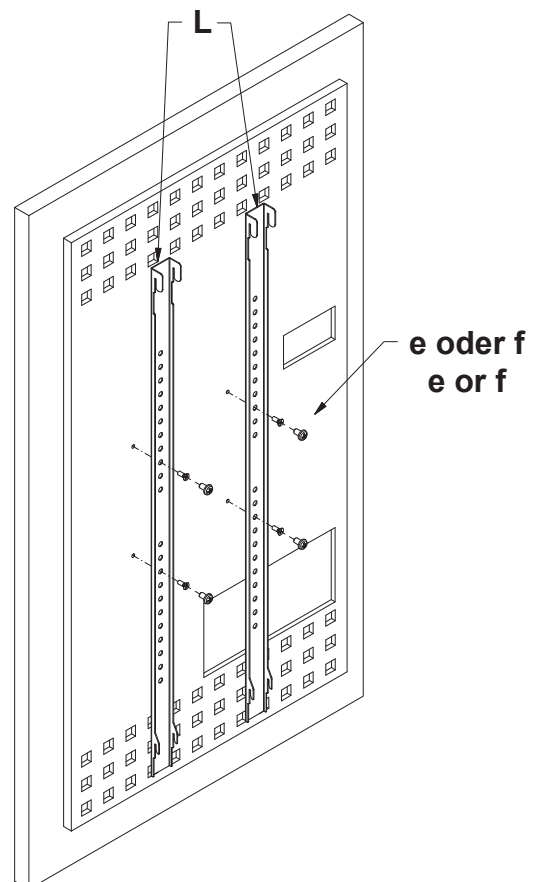
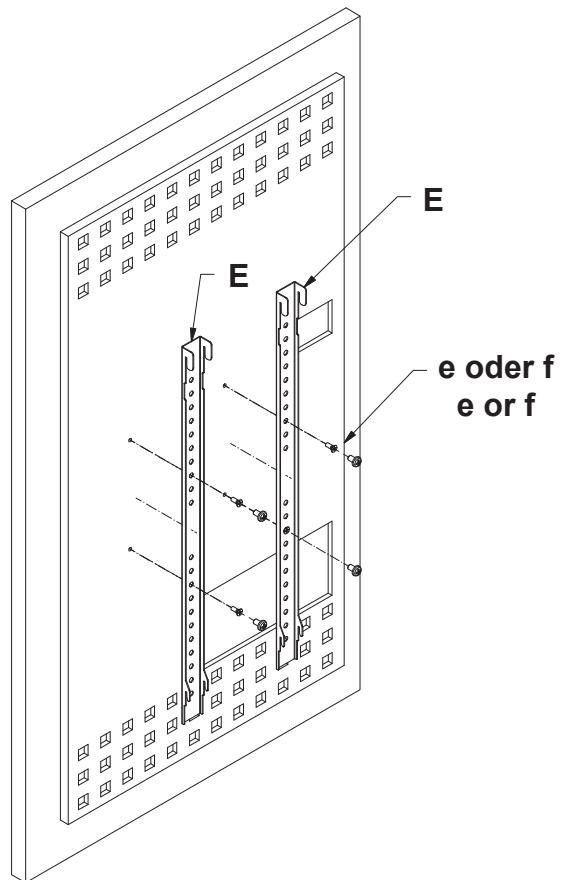
Bitte beachten!

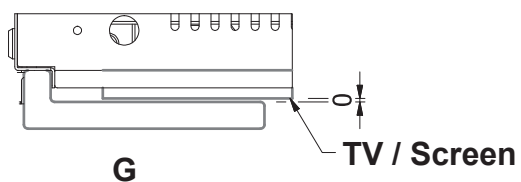
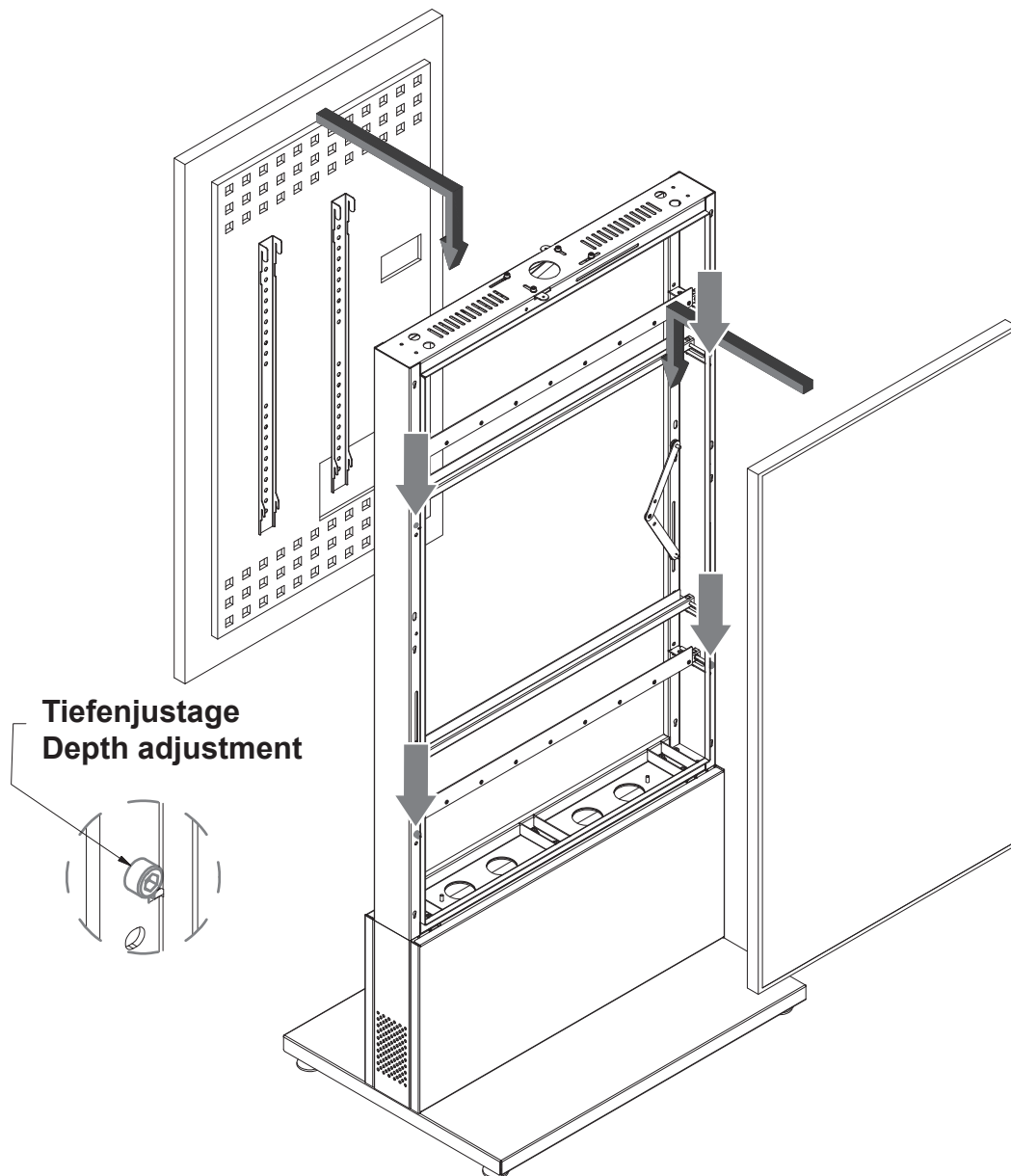
Das Element I muss vor dem aufsetzen des oberen Stelenelements montiert werden.
Das Element K sollte erst nach Abschluss der Verkabelungen eingesetzt werden.

Please note!

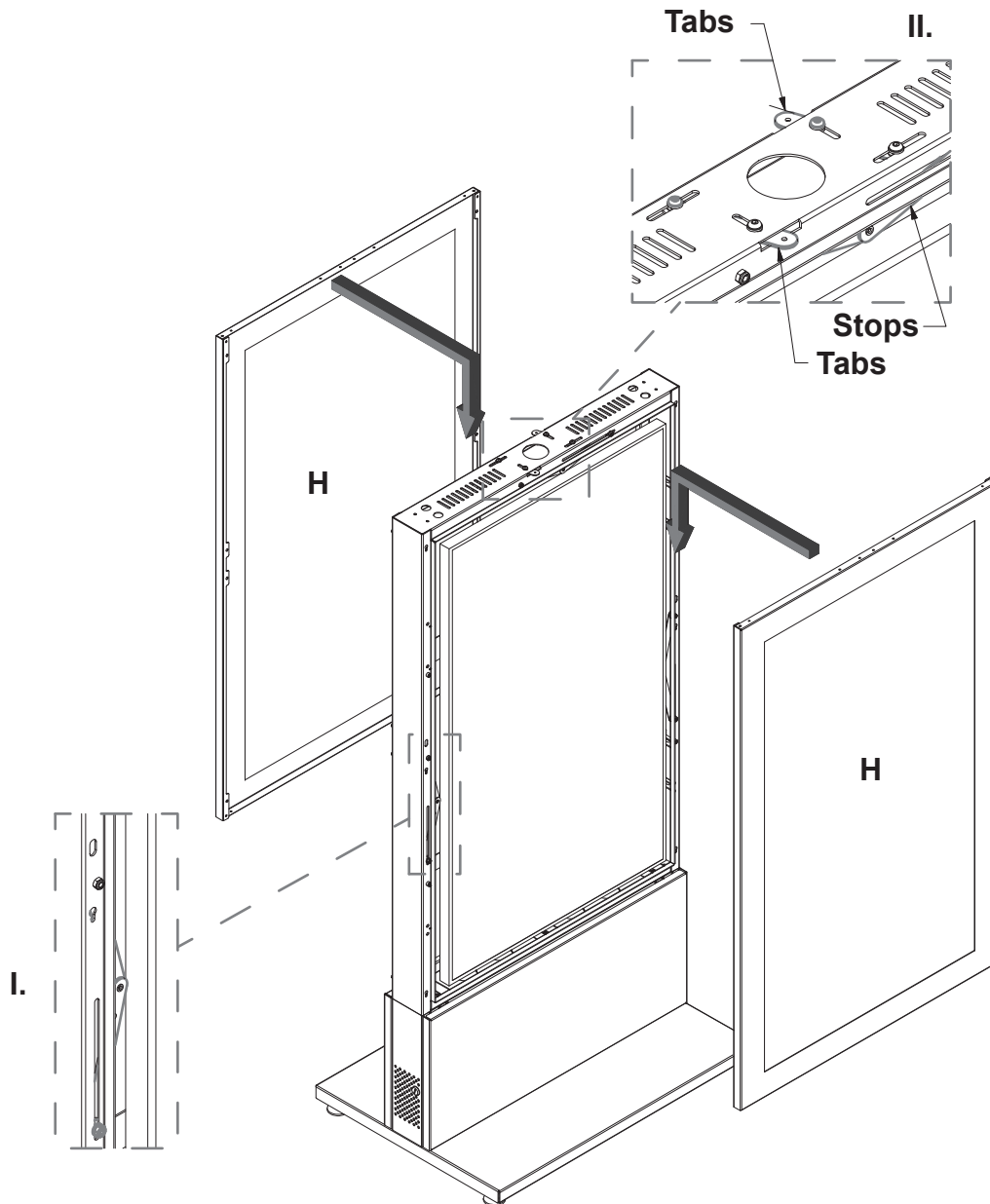
The element I must be installed before the upper column element is put in place.
The element K should be installed after the wiring has been completed.







Verwenden Sie den Abstandhalter (G) um die passende Tiefe zu generieren.
Use the spacer (G) to generate the appropriate depth.



Bitte beachten!

I.

Vor der Montage der Cover muss der Bildschirm zentriert ausgerichtet werden. Drücken Sie gegen die Stops (oben, links und rechts) und ziehen Sie die markierte Schraube fest.

II.

Sichern der Abdeckungen. Nach der Montage müssen die Laschen herausstehen. Ziehen Sie dann die markierten Schrauben fest.

Please note!

I.

Before installing the cover, the screen must be centered. Press against the stops (top, left and right) and tighten the marked screw.

II.

Securing the covers. After installation, the tabs must come out. Then tighten the marked screws.

Abmessungen | Dimensions

