



SBC203

Batterieladegerät

User guide for Shure SBC203 battery charger.
Version: 3 (2020-G)

Table of Contents

SBC203Batterie ladegerät	3	Im Lieferumfang enthaltene Komponenten	4
ACHTUNG	3	Verbinden von Ladegeräten	4
Hinweis:	3	Wird geladen	5
Ladegerät SBC203	4	Technische Daten	6
Technische Eigenschaften	4	Zulassungen	7

SBC203



Batterieladegerät

ACHTUNG

- Akkusätze können explodieren oder giftiges Material freisetzen. Es besteht Feuer- und Verbrennungsgefahr. Nicht öffnen, zusammenpressen, modifizieren, auseinander bauen, über 60 °C (140 °F) erhitzen oder verbrennen.
- Die Anweisungen des Herstellers befolgen
- Nur Shure-Ladegerät zum Aufladen von wiederaufladbaren Shure-Akkus verwenden
- ACHTUNG: Es besteht Explosionsgefahr, wenn die Batterie nicht richtig ersetzt wird. Nur mit dem gleichen bzw. einem gleichwertigen Typ ersetzen.
- Akkus niemals in den Mund nehmen. Bei Verschlucken ärztlichen Rat einholen oder die Giftnotrufzentrale anrufen.
- Nicht kurzschließen; kann Verbrennungen verursachen oder in Brand geraten
- Keine anderen Akkusätze als die wiederaufladbaren Shure-Akkus aufladen bzw. verwenden
- Akkusätze vorschriftsmäßig entsorgen. Beim örtlichen Verkäufer die vorschriftsmäßige Entsorgung gebrauchter Akkusätze erfragen.
- Akkus (Akkusätze oder eingesetzte Akkus) dürfen keiner starken Hitze wie Sonnenstrahlung, Feuer oder dergleichen ausgesetzt werden
- Den Akku nicht in Flüssigkeiten wie Wasser, Getränke oder andere Flüssigkeiten eintauchen.
- Den Akku nicht mit vertauschter Polarität anbringen oder einsetzen.
- Von kleinen Kindern fernhalten.
- Keine fehlerhaften Akkus verwenden.
- Den Akku vor dem Transportieren sicher verpacken.

Hinweis:

- Dieses Gerät ist für den Gebrauch bei Profi-Audioanwendungen vorgesehen.
- Die Konformität in Bezug auf die elektromagnetische Verträglichkeit (EMV) beruht auf der Verwendung der mitgelieferten und empfohlenen Kabeltypen. Bei Verwendung anderer Kabeltypen kann die elektromagnetische Verträglichkeit beeinträchtigt werden.
- Dieses Akkuladegerät nur für die Shure-Lademodule und Akkusätze, für die es konzipiert ist, verwenden. Der Gebrauch für andere als die angegebenen Module und Akkusätze kann das Feuer- oder Explosionsrisiko erhöhen.
- Nicht ausdrücklich von Shure Incorporated genehmigte Änderungen oder Modifikationen können den Entzug der Betriebsgenehmigung für das Gerät zur Folge haben.

	<p>Dieses Symbol zeigt an, dass gefährliche Spannungswerte, die ein Stromschlagrisiko darstellen, innerhalb dieses Geräts auftreten.</p>
	<p>Dieses Symbol zeigt an, dass das diesem Gerät beiliegende Handbuch wichtige Betriebs- und Wartungsanweisungen enthält.</p>

Vorsicht: Ladegeräte nicht mit eingesetzten Batterien transportieren.

Achtung: Batterien nicht in geschlossenen Räumen ohne ausreichende Belüftung laden.

Ladegerät SBC203

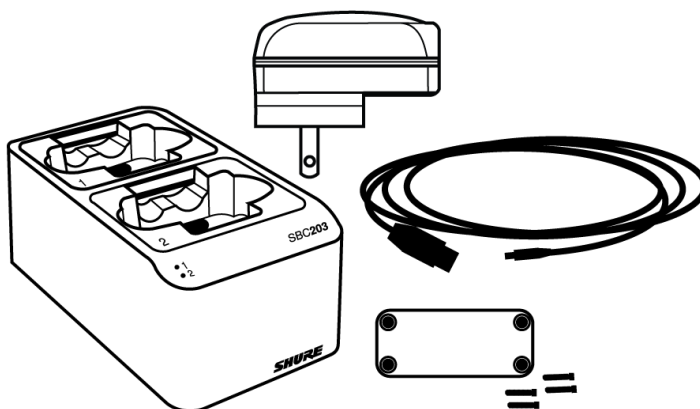
Das Ladegerät SBC203 mit zwei Steckplätzen fasst zwei SB903-Akkus bzw. zwei kompatible Sender. Es kann an jedem geeigneten Ort mit ausreichend Platz und Belüftung verwendet werden.

Technische Eigenschaften

- Aufladen von bis zu zwei SB903-Akkus bzw. kompatiblen Sendern
- Sicheres Anschließen von mehreren Ladegeräten
- LED-Symbole für Akkustatus

Im Lieferumfang enthaltene Komponenten

- Ladegerät SBC203
- 15 W USB-Stromversorgung
- USB-C-Kabel
- Grundplatte und Schrauben (4) zur Befestigung zusätzlicher Einheiten

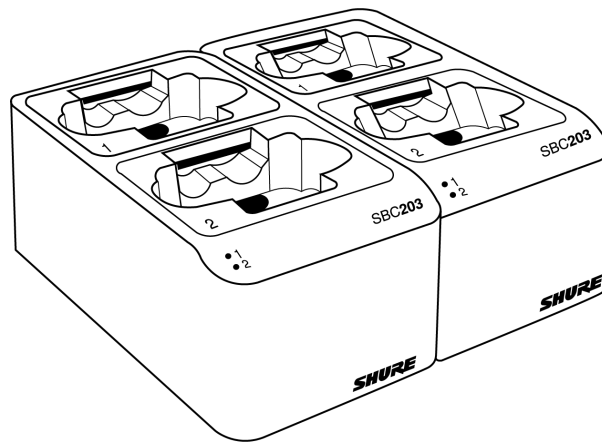
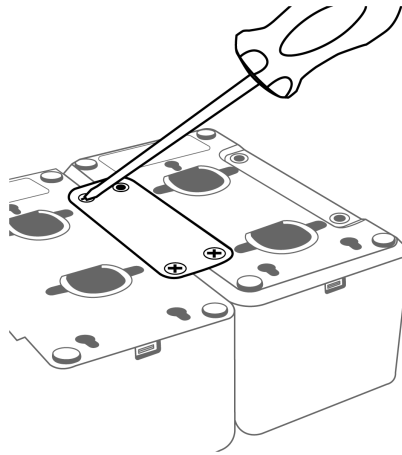


Hinweis: SB903-Akkus sind nicht im Lieferumfang enthalten.

Verbinden von Ladegeräten

Um Platz zu sparen und Ordnung zu halten, können Ladegeräte mithilfe der im Lieferumfang enthaltenen Hardware miteinander verbunden werden. Dazu die untere Vertiefung an den zu verbindenden Ladegeräten ausrichten und die Grundplatte mit den mitgelieferten Schrauben befestigen. Einmal verbunden, können die Ladegeräte wie ein einzelnes Hardware-Teil bewegt werden.

Hinweis: Jedes Ladegerät benötigt eine eigene Stromversorgung.



Wird geladen

Zum Laden die Akkus mit den geschlitzten Seiten nach unten in die Steckplätze stecken bzw. die Sender mit der Anzeige nach vorne in die Steckplätze einsetzen. Die LEDs leuchten und zeigen den Akkustatus an.

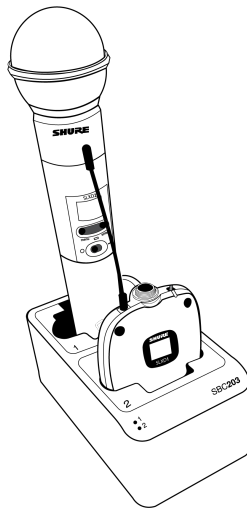
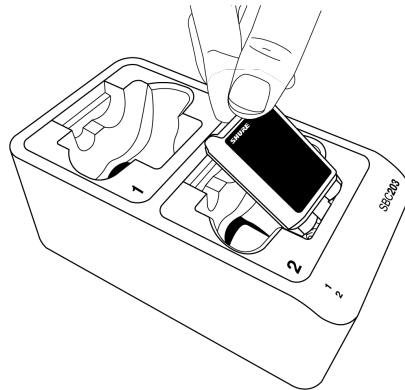
WICHTIG: Sender immer nach vorne gerichtet einsetzen, um Beschädigungen zu vermeiden

Ladestatus-LEDs

Beschreibung	Farbe	Zustand
Einsatzbereit	Grün (ständig)	Gerät voll geladen
Wird geladen	Rot (blinkend)	Wird geladen
Fehler	Gelb (schnell blinkend)	Akku- oder Stromversorgungsfehler*
	Gelb (langsam blinkend)	Außerhalb des Betriebstemperaturbereichs
Wird nicht geladen	Aus	Stromversorgung unterbrochen oder kein Gerät im Lade-steckplatz angedockt

* Tritt ein Fehler auf, wenn ein Sender am Ladegerät angedockt ist, den Akku aus dem Sender nehmen und direkt in das Ladegerät stecken. Wenn der Fehler weiterhin besteht, den technischen Kundendienst von Shure kontaktieren.

Hinweis: Akkus im Ladegerät oder in einem geeigneten Behälter aufbewahren. Die Akkus NICHT in einen Behälter oder eine Tasche mit Metallgegenständen wie Nägeln, Schrauben oder Schlüsseln legen, um die Kontakte vor einem Kurzschluss zu schützen.



Technische Daten

SBC203

Ladestrom

625 mA oder 250 mA

Niedrigerer Strom, der bei Verwendung einer anderen Stromquelle oder beim Betrieb zwischen 0 °C und 10 °C

Ladedauer

50% = 1 Stunde : 15 Minuten; 100% = 2 Stunden : 30 Minuten

Externes Netzteil

SBC10-USB15W or SBC10-USB15WS

Versorgungsspannungen

5 V DC, 3 A max.

Ladetemperaturbereich der Batterie

0 °C bis 45 °C (32 °F bis 113 °F)

Gesamtabmessungen

66 x 99 x 165 mm (2,6 x 3,9 x 6,5 Zoll), H x B x T

Gewicht

284 g

Gehäuse

ABS

Spannungsversorgung

Eingangsspannungsbereich

100 bis 240 V (Wechselspannung)

Betriebsfrequenz

50 Hz bis 60 Hz

Maximale Eingangsleistung

0,6 A

bei 100 V Wechselspannung (Volllast)

Ausgangsspannung

4,75 bis 5,25 V DC

Maximale Ausgangsleistung

3,0 A

bei 5 V

Betriebstemperaturbereich

0 °C bis 60 °C (32 °F bis 140 °F)

Zulassungen

Dieses Gerät entspricht Teil 15 der FCC-Richtlinien.

Der Betrieb dieses Geräts unterliegt den beiden folgenden Bedingungen: (1) Dieses Gerät darf keine Interferenzen verursachen und (2) dieses Gerät muss jegliche Interferenzen aufnehmen können, einschließlich Interferenzen, die einen unerwünschten Betrieb des Geräts verursachen können.

Le présent appareil est conforme aux CNR d'Industrie Canada applicables aux appareils radio exempts de licence. L'exploitation est autorisée aux deux conditions suivantes: (1) l'appareil ne doit pas produire de brouillage, et (2) l'utilisateur de l'appareil doit accepter tout brouillage radioélectrique subi, même si le brouillage est susceptible d'en compromettre le fonctionnement.

Nicht ausdrücklich von Shure genehmigte Änderungen oder Modifikationen können den Entzug der Betriebsgenehmigung für das Gerät zur Folge haben.

Bitte nehmen Sie Rücksicht auf unsere Umwelt; elektrische Produkte und deren Verpackung sind in regionale Recyclingstrukturen integriert und gehören nicht in den normalen Hausmüll.

臺灣進口商資訊：益誠國際驗證股份有限公司/臺北市中山區長安東路2段108號7樓之5

Dieses Produkt entspricht den Grundanforderungen aller relevanten Richtlinien der Europäischen Union und ist zur CE-Kennzeichnung berechtigt.

Die CE-Konformitätserklärung ist erhältlich bei: www.shure.com/europe/compliance

Bevollmächtigter Vertreter in Europa:

Shure Europe GmbH

Zentrale für Europa, Nahost und Afrika

Abteilung: EMEA-Zulassung

Jakob-Dieffenbacher-Str. 12

75031 Eppingen, Deutschland

Telefon: +49 7262 9249-0

Telefax: +49 7262 9249-114

E-Mail: info@shure.de