



BENUTZERHANDBUCH INFOCUS LIGHTPRO SERIE VISTA II, GENESIS III, GENESIS IV

InFocus

REGULIERUNGSMODELL	SERIENBEZEICHNUNG	OBJEKTIVTYP/ AUFLÖSUNG	SVGA	XGA	WXGA	1080P
P122	INFOCUS LIGHTPRO VISTA II	STANDARD THROW	–	IN0044SL	IN0046SL	IN0048SL
P123	INFOCUS LIGHTPRO VISTA II	SHORT THROW	–	IN0044ST	IN0046ST	IN0048ST
P124	INFOCUS LIGHTPRO GENESIS III	STANDARD THROW	IN0002SL	IN0004SL	IN0006SL	-
P125	INFOCUS LIGHTPRO GENESIS IV	STANDARD THROW	IN0022SL	IN0024SL	IN0026SL	IN0028SL
P126	INFOCUS LIGHTPRO GENESIS IV	SHORT THROW	–	IN0024ST	IN0026ST	-

HDMI™
HIGH DEFINITION MULTIMEDIA INTERFACE

DLP™
A TEXAS INSTRUMENTS TECHNOLOGY

**CRESTRON
CONNECTED**

INHALTSVERZEICHNIS

1. ÜBER DIESES HANDBUCH	5
1.1 NUTZERBESCHREIBUNG	5
1.2 IN DIESEM HANDBUCH VERWENDETE KONVENTIONEN	5
1.3 ERLÄUTERUNG DER SICHERHEITSHINWEISE	5
1.4 AUFBEWAHRUNGSHINWEISE	5
1.5 OBTAINING DOCUMENTATION AND INFORMATION	6
1.6 DOKUMENTATIONSFEEDBACK	6
1.7 SUPPORT UND SERVICE	6
2. PRODUKTBESCHREIBUNG	7
2.1 MERKMALE	7
2.2 BESTIMMUNGSGEMÄSSE VERWENDUNG UND VERNÜNFTIGERWEISE VORHERSEHBARE MISSBRÄUCLICHE VERWENDUNG	9
2.3 PRODUKTELEMENTE	9
2.3.1 VORDERSEITE	9
2.3.2 RECHTE SEITE	10
2.3.3 LINKE SEITE	11
2.3.4 OBEN	12
2.3.5 HINTEN	13
3. SICHERHEIT	15
3.1 WIE SIE DAS PRODUKT SICHER VERWENDEN	15
3.1.1 SICHERHEITSHINWEISE FÜR GEFÄHRDETE PERSONEN	15
3.1.2 TECHNISCHE LEBENSDAUER	15
3.1.3 SICHERHEITSHINWEISE ZUR BESTIMMUNGSGEMÄSSEN VERWENDUNG	15
3.1.4 SICHERHEITSHINWEISE ZUR INSTALLATION	15
3.1.5 ELEKTRISCHE SICHERHEITSHINWEISE	15
3.1.6 SICHERHEITSHINWEISE	15
3.1.7 WARTUNGSSICHERHEITSHINWEISE	16
3.1.8 SERVICE- UND REPARATURSICHERHEITSHINWEISE	16
3.2 SICHERE ENTSORGUNG	16
3.3 GRAPHISCHE SYMBOLE	16
4. AUSPACKEN UND INSTALLIEREN	17
4.1 VERPACKUNGSINHALT	17
4.2 INSTALLATIONSANLEITUNG	17
4.3 PLATZIERUNG UND ABSTAND ZUM BILDSCHIRM	17
4.3.1 PROJEKTIONSABSTAND UND BILDSCHIRMDIAGONALE	17
4.4 ABSTÄNDE	24
4.5 DECKENMONTAGE	25
4.6 MONTAGELOCHDIAGRAMM	26
5. EINSTELLUNG	27
5.1 EINSTELLEN DER BILDHÖHE UND -NEIGUNG	27
5.2 EINSTELLEN VON ZOOM, OBJEKTIVVERSCHIEBUNG UND FOKUS	27
5.3 EINSTELLEN DER VERTIKALEN UND HORIZONTALEN TRAPEZKORREKTUR	27
6. ANSCHLIESSEN	29
6.1 ANSCHLUSSPLAN	29
7. VERWENDUNG	30
7.1 LEDS	30
7.2 TASTATUR	30

7.3	FERNBEDIENUNG.....	31
7.3.1	BATTERIEN IN DIE FERNBEDIENUNG EINLEGEN.....	32
7.3.2	IR-CODES DER FERNBEDIENUNG.....	33
7.4	WIRKBEREICH DER FERNBEDIENUNG.....	33
7.5	EINSCHALTEN DES PROJEKTORS.....	34
7.6	AUSWAHL EINER EINGANGSQUELLE.....	34
7.7	DEN PROJEKTOR IN DEN STANDBY-MODUS SCHALTEN.....	34
7.8	ANZEIGEN VON 3D-INHALTEN.....	35
7.8.1	WARNUNG ZU ANFÄLLEN WEGEN LICHTEMPFLINDLICHKEIT UND ANDERE GESUNDHEITSRSIKEN... 35	
7.8.2	AKTIVIERUNG DES 3D-MODUS.....	36
7.8.3	AUTO-3D-MODUS AKTIVIEREN.....	36
8.	VERWENDUNG DES ON-SCREEN-DISPLAYS (OSD).....	37
8.1	AUSWAHL DER SPRACHE FÜR DAS ON-SCREEN-MENÜ.....	37
8.2	AUSWAHL EINES ANZEIGEMODUS.....	37
8.3	BILDFARBE UND -TEMPERATUR EINSTELLEN.....	38
8.4	EINSTELLEN DER BILDSCHÄRFE.....	38
8.5	VERGRÖSSERUNG DES BILDES.....	38
8.6	AUSWAHL EINES SEITENVERHÄLTNISSES.....	38
8.7	HELLIGKEITSEINSTELLUNG.....	38
8.8	UNTERTITEL AKTIVIEREN.....	39
8.9	ENABLING CLOSED CAPTIONS.....	39
8.10	ANZEIGE EINES TESTMUSTERS.....	39
8.11	VERHINDERUNG UNBEFUGTER NUTZUNG.....	39
8.12	ÄNDERUNG DES PASSWORTS.....	39
8.13	STEUERUNG DES PROJEKTORS ÜBER EINEN WEBBROWSER.....	40
8.14	DIREKTER ANSCHLUSS EINES COMPUTERS AN DEN PROJEKTOR.....	45
9.	REINIGUNG.....	45
9.1	REINIGEN DES OBJEKTIVS.....	45
9.2	REINIGUNG DES GEHÄUSES.....	45
9.3	REINIGUNG DER LÜFTUNGSSCHLITZE.....	45
10.	DESINFEKTION.....	45
11.	ENTSORGUNG.....	46
11.1	ENTSORGUNG ELEKTRISCHER KOMPONENTEN.....	46
11.2	ENTSORGUNG VON VERPACKUNGSMÜLL.....	46
12.	FEHLERBEHEBUNG.....	47
12.1	LED-KONTROLLLEUCHTEN.....	47
12.2	LÖSEN VON AN/AUS-PROBLEMEN.....	47
12.3	LÖSEN VON BILDPROBLEMEN.....	47
12.4	BEHEBEN VON VIDEO-, AUDIO- UND FERNSTEUERUNGSPROBLEMEN.....	48
12.5	WARTUNG.....	49
13.	ZUSÄTZLICHE INFORMATIONEN.....	49
13.1	RS232-PINBELEGUNGEN.....	49
13.2	RS232-PROTOKOLL FUNKTIONSLISTE.....	49
13.3	UNTERSTÜTZTE AUFLÖSUNGEN UND AKTUALISIERUNGSRATEN.....	50
13.4	ON SCREEN DISPLAY (OSD) MENÜBAUM.....	51
14.	TECHNISCHE DATEN.....	59
14.1	VISTA II, P122 & P123, LASTENHEFT.....	59
14.2	GENESIS III, P124, LASTENHEFT.....	61
14.3	GENESIS IV P125 & P126, SPECIFICATIONS.....	63

15. PRODUKTKONFORMITÄT	65
15.1 FÜR BENUTZER IN DEN USA.....	65
15.2 FÜR BENUTZER IN KANADA.....	65
15.3 FÜR BENUTZER IN DER EUROPÄISCHEN UNION	66
15.4 FÜR BENUTZER IN GROSSBRITANNIEN UND NORDIRLAND	66
15.5 FÜR BENUTZER IN RUSSLAND	67

1.1 NUTZERBESCHREIBUNG

Dieses Dokument richtet sich an alle Personen, die den Projektor installieren, einrichten oder verwenden.

1.2 IN DIESEM HANDBUCH VERWENDETE KONVENTIONEN

In diesem Dokument werden folgende stilistische Konventionen verwendet:

Fett

- Namen von Produktelementen, Befehlen, Optionen und Programmen.
- Namen von Schnittstellenelementen (wie Fenster, Dialogfelder, Schaltflächen, Felder und Menüs).
- Schnittstellenelemente, die der Benutzer auswählt, anklickt, eingibt oder tippt.

Kursiv

- Titel von Veröffentlichungen.
- Betonung (z. B. ein neuer Begriff).

1.3 ERLÄUTERUNG DER SICHERHEITSHINWEISE



WARNUNG

„WARNUNG“ weist auf eine Gefahr mit einem mittleren bis hohen Risiko hin, die zum Tod oder zu schweren Verletzungen führen kann.



ACHTUNG

„ACHTUNG“ weist auf eine Gefahr mit einem geringen Risiko hin, die, wenn sie nicht vermieden wird, zu leichten oder mittelschweren Verletzungen führen kann.



INFORMATION

„INFORMATION“ Weist auf Informationen hin, die als wichtig, aber nicht gefahrbezogen angesehen werden.

1.4 AUFBEWAHRUNGSHINWEISE

Bewahren Sie alle Sicherheitshinweise und Anweisungen zum späteren Nachschlagen auf und geben Sie sie an nachfolgende Benutzer des Produkts weiter.



WARNUNG

Stellen Sie sicher, dass jede Person, die das Produkt verwendet, diese Anleitung und ihre Sicherheitshinweise gelesen und verstanden hat, bevor sie dieses Produkt verwendet. Die Nichtbeachtung dieser Vorschrift könnte zu schweren Verletzungen oder zum Tod führen.



ACHTUNG

Halten Sie sich an alle Anweisungen. Dadurch werden Brände, Explosionen, Stromschläge oder andere Gefahren vermieden, die zu Sachschäden und/oder schweren oder tödlichen Verletzungen führen können.



INFORMATION

Der Hersteller haftet nicht für Sach- oder Personenschäden, die durch unsachgemäße Handhabung oder Nichtbeachtung der Sicherheitshinweise verursacht werden. In solchen Fällen erlischt die Garantie.

1.5 OBTAINING DOCUMENTATION AND INFORMATION

Die neueste Version dieses Dokuments erhalten Sie unter:

- [https://infocus.com/product/vista II](https://infocus.com/product/vistaII)
- [https://infocus.com/product/genesis III](https://infocus.com/product/genesisIII)
- [https://infocus.com/product/genesis IV](https://infocus.com/product/genesisIV)

1.6 DOKUMENTATIONSFEEDBACK


Wenn Sie die Produktdokumentation im Internet lesen, können Sie hier Kommentare abgeben. Vielen Dank für Ihre Anmerkungen.

1.7 SUPPORT UND SERVICE

Bitte wenden Sie sich an das Support-Team in Ihrer Region, um technischen Support und Produkt-Support zu erhalten. Alternativ können Sie sich an Ihren lokalen Händler wenden, wenn Sie sich in Asien oder Australien befinden.

Nord- und Südamerika

Montag - Freitag
06:00 - 17:00 Uhr PST

 +1 877-388-8360

 support@infocus.com

 infocus.com/support

Europa, Naher Osten & Afrika

Montag - Freitag
08:00 - 17:00 Uhr MEZ

 eusupport@infocus.com

 infocus.com/support

Asien-Pazifik

Montag - Freitag
08:00 - 17:00 Uhr ICT

 apsupport@infocus.com

 infocus.com/support

2.1 MERKMALE

	GENESIS III			GENESIS IV				VISTA II							
	P124			P125			P126	P122			P123				
	IN0002SL	IN0004SL	IN0006SL	IN0022SP	IN0024SL	IN0026SL	IN0028SL	IN0024ST	IN0026ST	IN0044SL	IN0046SL	IN0048SL	IN0044ST	IN0046ST	IN0048ST
Neun Bildmodi, einschließlich DICOM-Simulation, benutzerdefinierbar und ISF Night & Day	●	●	●	●	●	●	●	●	●	●	●	●	●	●	●
Sieben-Wand-Farbmodi	●	●	●	●	●	●	●	●	●	●	●	●	●	●	●
Helligkeit, Schärfe, Kontrast, Farbe, Tönung, Gamma-Einstellungen	●	●	●	●	●	●	●	●	●	●	●	●	●	●	●
10 Schritte BrilliantColor-Implementierung	●	●	●	●	●	●	●	●	●	●	●	●	●	●	●
Individuelle Farbton-, Sättigungs- und Verstärkungsanpassungen für RGB, C, M, Y, W	●	●	●	●	●	●	●	●	●	●	●	●	●	●	●
RGB-Verstärkungs-/Bias-Anpassungen	●	●	●	●	●	●	●	●	●	●	●	●	●	●	●
Fünf Farbraumanpassungseinstellungen	●	●	●	●	●	●	●	●	●	●	●	●	●	●	●
Weiß- und Schwarzpegeleinstellungen	●	●	●	●	●	●	●	●	●	●	●	●	●	●	●
IRE- und Signaleinstellungen und -anpassungen	●	●	●	●	●	●	●	●	●	●	●	●	●	●	●
Formateinstellungen für das Seitenverhältnis	●	●	●	●	●	●	●	●	●	●	●	●	●	●	●
4:3	●	●	●	●	●	●	●	●	●	●	●	●	●	●	●
16:9	●	●	●	●	●	●	●	●	●	●	●	●	●	●	●
16:10	●	●	●	●	●	●	●	●	●	●	●	●	●	●	●
Breitbildformat mit schwarzen Balken	●	●	●	●	●	●	●	●	●	●	●	●	●	●	●
Nativ	●	●	●	●	●	●	●	●	●	●	●	●	●	●	●
Auto	●	●	●	●	●	●	●	●	●	●	●	●	●	●	●
Digitale Kantenmaskierung	●	●	●	●	●	●	●	●	●	●	●	●	●	●	●
Digitale Bildverschiebung - Horizontal & Vertikal	●	●	●	●	●	●	●	●	●	●	●	●	●	●	●
Digitalzoom	●	●	●	●	●	●	●	●	●	●	●	●	●	●	●
Vertikale Trapezkorrektur	●	●	●	●	●	●	●	●	●	●	●	●	●	●	●
3D-Aktivierung, DLP-Link-Einstellungen & -Formate	●	●	●	●	●	●	●	●	●	●	●	●	●	●	●
Umkehrung der 3D-Synchronisierung	●	●	●	●	●	●	●	●	●	●	●	●	●	●	●
2D-zu-3D-Einstellung	●	●	●	●	●	●	●	●	●	●	●	●	●	●	●
Erweiterter Gaming-Modus mit niedriger Latenz	●	●	●	●	●	●	●	●	●	●	●	●	●	●	●
Bildmodus-Sperre	●	●	●	●	●	●	●	●	●	●	●	●	●	●	●
27 Auswählbare OSD-Sprachen	●	●	●	●	●	●	●	●	●	●	●	●	●	●	●
Projektionsmodi - Vordere, hintere, vordere Decke, hintere Decke OSD-Menüpositionierung	●	●	●	●	●	●	●	●	●	●	●	●	●	●	●
Bildschirmtyp - Seitenverhältnisverriegelung 16:10	●	●	●	●	●	●	●	●	●	●	●	●	●	●	●
Bildschirmtyp - Seitenverhältnisverriegelung 16:9	●	●	●	●	●	●	●	●	●	●	●	●	●	●	●
Einstellung Sicherheit An/Aus	●	●	●	●	●	●	●	●	●	●	●	●	●	●	●
Sicherheitstimer	●	●	●	●	●	●	●	●	●	●	●	●	●	●	●
Sicherheitspasswortauswahl	●	●	●	●	●	●	●	●	●	●	●	●	●	●	●
Zuweisbare Projekt-ID-Nummer	●	●	●	●	●	●	●	●	●	●	●	●	●	●	●
Audioeingangs- und Lautstärkeinstellungen	●	●	●	●	●	●	●	●	●	●	●	●	●	●	●

	GENESIS III			GENESIS IV						VISTA II					
	P124			P125			P126			P122			P123		
	IN0002SL	IN0004SL	IN0006SL	IN0022SP	IN0024SL	IN0026SL	IN0028SL	IN0024ST	IN0026ST	IN0044SL	IN0046SL	IN0048SL	IN0044ST	IN0046ST	IN0048ST
HDMI-Aktivierung und -Einstellungen	●	●	●	●	●	●	●	●	●	●	●	●	●	●	●
Startup Logo Removal and Background Colour	●	●	●	●	●	●	●	●	●	●	●	●	●	●	●
Entfernung des Logos beim Hochfahren und Hintergrundfarbauswahl Projektorinformationen Außerkräftsetzen von Mitteilungen	●	●	●	●	●	●	●	●	●	●	●	●	●	●	●
Eingangsquellensperre Automatische Quelleneinstellung Höhereinstellung Einstellung der Tastatursperre Eingebaute Testmuster IR-Fraktionseinstellung	●	●	●	●	●	●	●	●	●	●	●	●	●	●	●
15 Benutzer-Voreinstellungen mit einer einzigen Tastenaktivierung Einstellung zum direkten Einschalten	●	●	●	●	●	●	●	●	●	●	●	●	●	●	●
Einstellung des Einschaltens bei Signaleingang	●	●	●	●	●	●	●	●	●	●	●	●	●	●	●
Automatische Ausschalteneinstellung	●	●	●	●	●	●	●	●	●	●	●	●	●	●	●
Sleep-Timer-Einstellung	●	●	●	●	●	●	●	●	●	●	●	●	●	●	●
Einstellung zur schnellen Reaktivierung	●	●	●	●	●	●	●	●	●	●	●	●	●	●	●
VGA-Ausgangs-Standby-Einstellung	●	●	●	●	●	●	●	●	●	●	●	●	●	●	●
USB-A-Stromeinstellung	●	●	●	●	●	●	●	●	●	●	●	●	●	●	●
Lampenbenutzungserinnerungseinstellung	●	●	●	●	●	●	●	●	●	●	●	●	●	●	●
Lampenhelligkeitsmodus	●	●	●	●	●	●	●	●	●	●	●	●	●	●	●
Projektorinformationstabelle	●	●	●	●	●	●	●	●	●	●	●	●	●	●	●
Betrieb rund um die Uhr	●	●	●	●	●	●	●	●	●	●	●	●	●	●	●
Wellenformlampe Farbverstärkung AV-Stummschaltung	●	●	●	●	●	●	●	●	●	●	●	●	●	●	●
AV-Stummschaltung	●	●	●	●	●	●	●	●	●	●	●	●	●	●	●
Crestron-Connect-zertifiziert	●	●	●	●	●	●	●	●	●	●	●	●	●	●	●

2.2 BESTIMMUNGSGEMÄSSE VERWENDUNG UND VERNÜNFTIGERWEISE VORHERSEHBARE MISSBRÄUCLICHE VERWENDUNG

Das Produkt darf nur in Übereinstimmung mit den in dieser Anleitung beschriebenen Anweisungen verwendet werden. Jede andere als die in diesem Handbuch beschriebene Verwendung gilt als nicht bestimmungsgemäß und führt zum Erlöschen der Garantie.

Die Betriebsumgebung muss frei von Rauch, Fett, Öl und anderen Verunreinigungen sein, die den Betrieb oder die Leistung des Projektors beeinträchtigen können.



WARNUNG

Verwenden Sie das Produkt nicht in der Nähe von Wasser oder Feuchtigkeit. Setzen Sie das Produkt nicht Regen, Dampf oder Kondenswasser aus, um das Risiko eines Brandes oder eines Stromschlags zu verringern.

2.3 PRODUKTELEMENTE

2.3.1 VORDERSEITE

a)



REGULIERUNGS-MODELL	SERIENBEZEICHNUNG	OBJEKTIVTYP/ AUFLÖSUNG	SVGA	XGA	WXGA	1080P
P122	INFOCUS LIGHTPRO VISTA II	STANDARDDISTANZ	-	IN0044SL	IN0046SL	IN0048SL
P124	INFOCUS LIGHTPRO GENESIS III	STANDARDDISTANZ	IN0002SL	IN0004SL	IN0006SL	-
P125	INFOCUS LIGHTPRO GENESIS IV	STANDARDDISTANZ	IN0022SL	IN0024SL	IN0026SL	IN0028SL

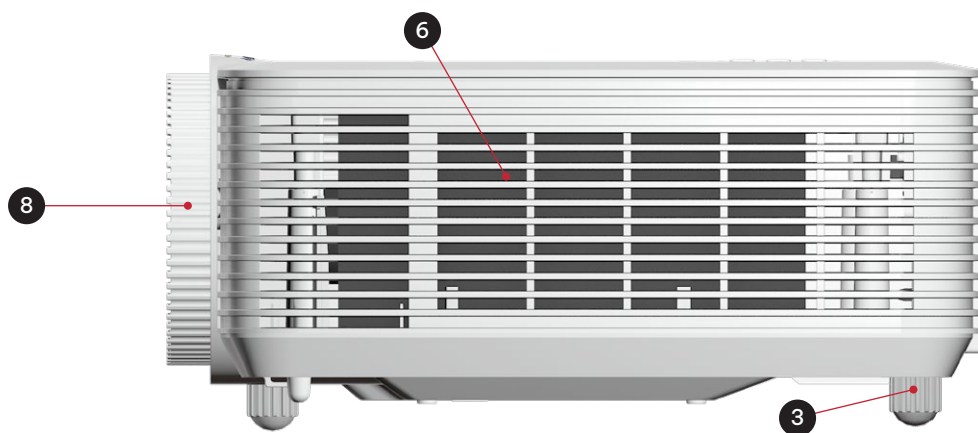
b)



REGULIERUNGS-MODELL	SERIENBEZEICHNUNG	OBJEKTIVTYP/AUFLÖSUNG	SVGA	XGA	WXGA	1080P
P123	INFOCUS LIGHTPRO VISTA II	KURZDISTANZ	-	IN0044ST	IN0046ST	IN0048ST
P126	INFOCUS LIGHTPRO GENESIS IV	KURZDISTANZ	-	IN0024ST	IN0026ST	-

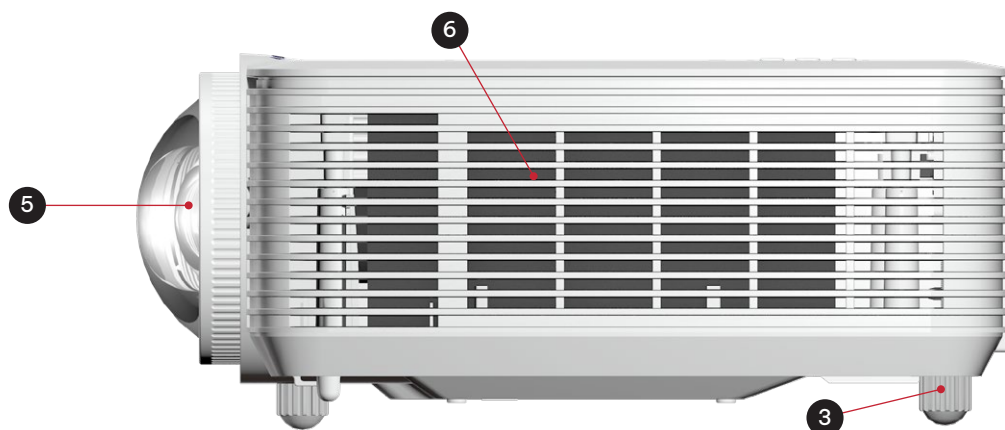
2.3.2 RECHTE SEITE

a)



REGULIERUNGS-MODELL	SERIENBEZEICHNUNG	OBJEKTIVTYP/AUFLÖSUNG	SVGA	XGA	WXGA	1080P
P122	INFOCUS LIGHTPRO VISTA II	STANDARDDISTANZ	-	IN0044SL	IN0046SL	IN0048SL
P124	INFOCUS LIGHTPRO GENESIS III	STANDARDDISTANZ	IN0002SL	IN0004SL	IN0006SL	-
P125	INFOCUS LIGHTPRO GENESIS IV	STANDARDDISTANZ	IN0022SL	IN0024SL	IN0026SL	IN0028SL

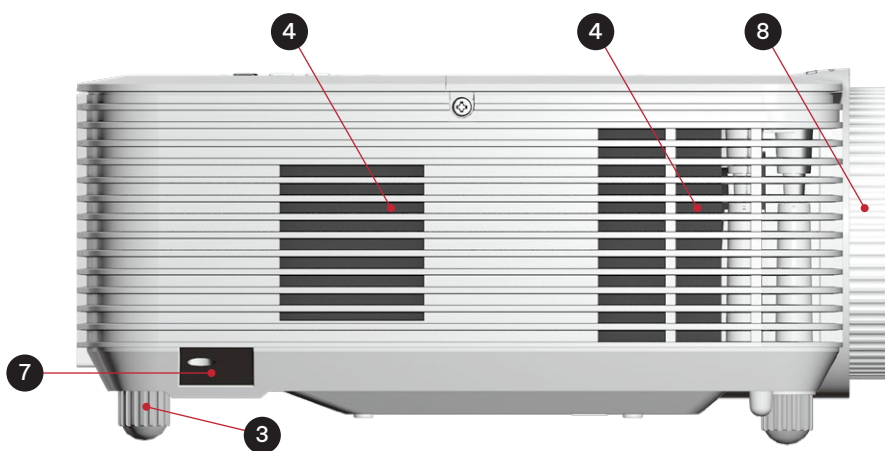
b)



REGULIERUNGS-MODELL	SERIENBEZEICHNUNG	OBJEKTIVTYP/AUFLÖSUNG	SVGA	XGA	WXGA	1080P
P123	INFOCUS LIGHTPRO VISTA II	KURZDISTANZ	-	IN0044ST	IN0046ST	IN0048ST
P126	INFOCUS LIGHTPRO GENESIS IV	KURZDISTANZ	-	IN0024ST	IN0026ST	-

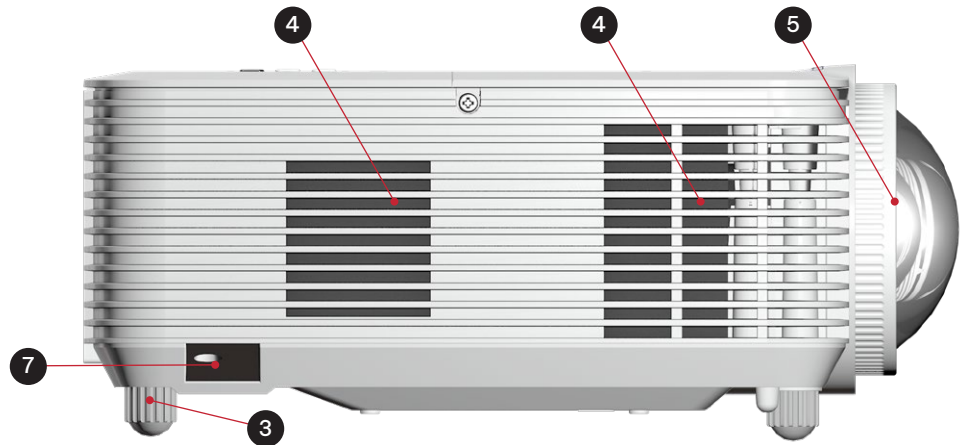
2.3.3 LINKE SEITE

a)



REGULIERUNGS-MODELL	SERIENBEZEICHNUNG	OBJEKTIVTYP/AUFLÖSUNG	SVGA	XGA	WXGA	1080P
P122	INFOCUS LIGHTPRO VISTA II	STANDARDDISTANZ	-	IN0044SL	IN0046SL	IN0048SL
P124	INFOCUS LIGHTPRO GENESIS III	STANDARDDISTANZ	IN0002SL	IN0004SL	IN0006SL	-
P125	INFOCUS LIGHTPRO GENESIS IV	STANDARDDISTANZ	IN0022SL	IN0024SL	IN0026SL	IN0028SL

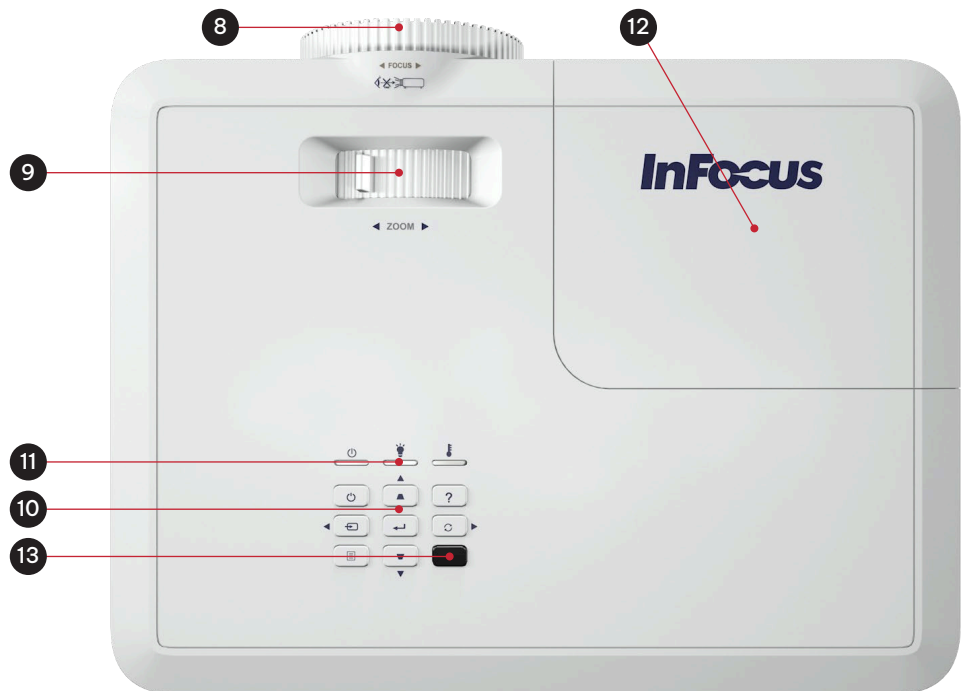
b)



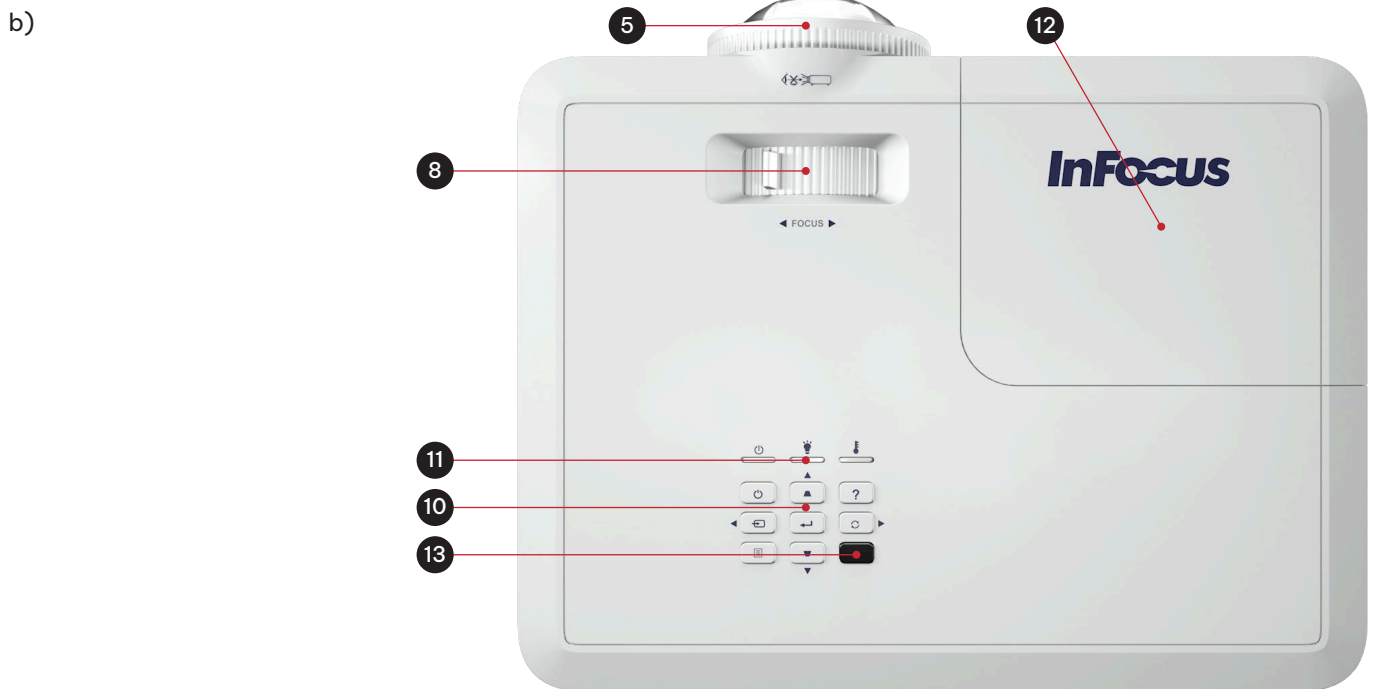
REGULIERUNGS-MODELL	SERIENBEZEICHNUNG	OBJEKTIVTYP/AUFLÖSUNG	SVGA	XGA	WXGA	1080P
P123	INFOCUS LIGHTPRO VISTA II	KURZDISTANZ	-	IN0044ST	IN0046ST	IN0048ST
P126	INFOCUS LIGHTPRO GENESIS IV	KURZDISTANZ	-	IN0024ST	IN0026ST	-

2.3.4 OBEN

a)

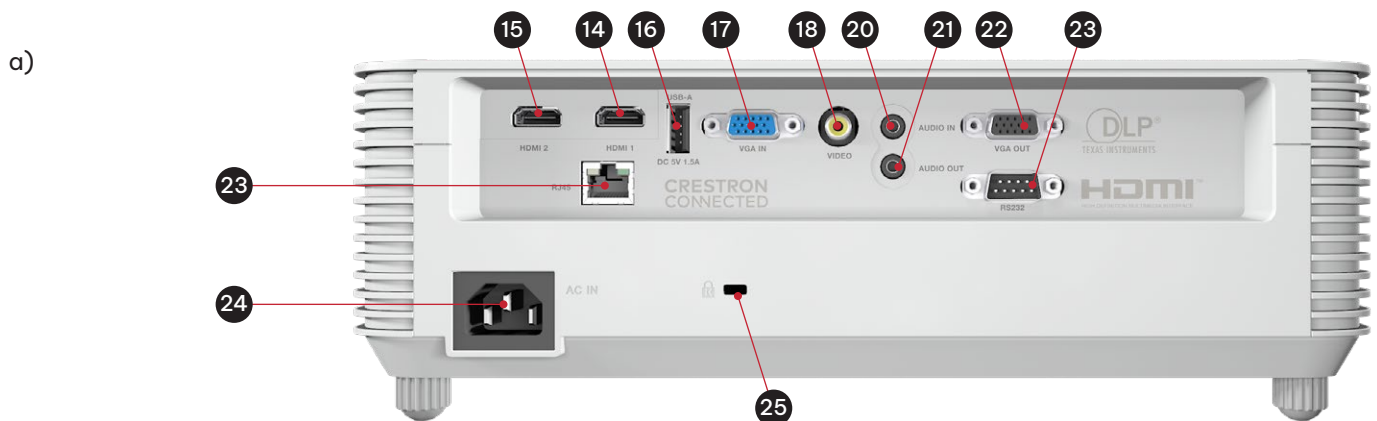


REGULIERUNGS-MODELL	SERIENBEZEICHNUNG	OBJEKTIVTYP/AUFLÖSUNG	SVGA	XGA	WXGA	1080P
P122	INFOCUS LIGHTPRO VISTA II	STANDARDDISTANZ	-	IN0044SL	IN0046SL	IN0048SL
P124	INFOCUS LIGHTPRO GENESIS III	STANDARDDISTANZ	IN0002SL	IN0004SL	IN0006SL	-
P125	INFOCUS LIGHTPRO GENESIS IV	STANDARDDISTANZ	IN0022SL	IN0024SL	IN0026SL	IN0028SL

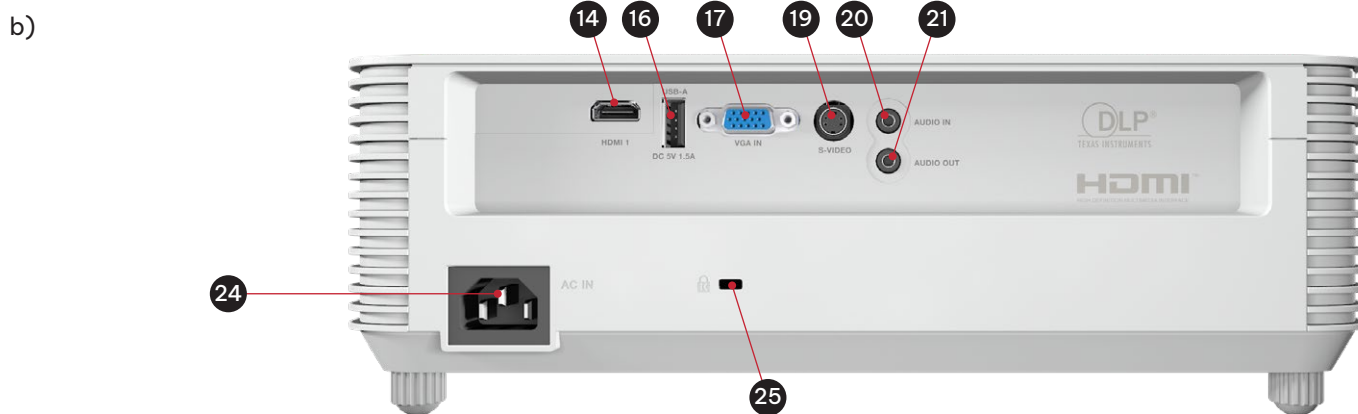


REGULIERUNGS-MODELL	SERIENBEZEICHNUNG	OBJEKTIVTYP/ AUFLÖSUNG	SVGA	XGA	WXGA	1080P
P123	INFOCUS LIGHTPRO VISTA II	KURZDISTANZ	-	IN0044ST	IN0046ST	IN0048ST
P126	INFOCUS LIGHTPRO GENESIS IV	KURZDISTANZ	-	IN0024ST	IN0026ST	-

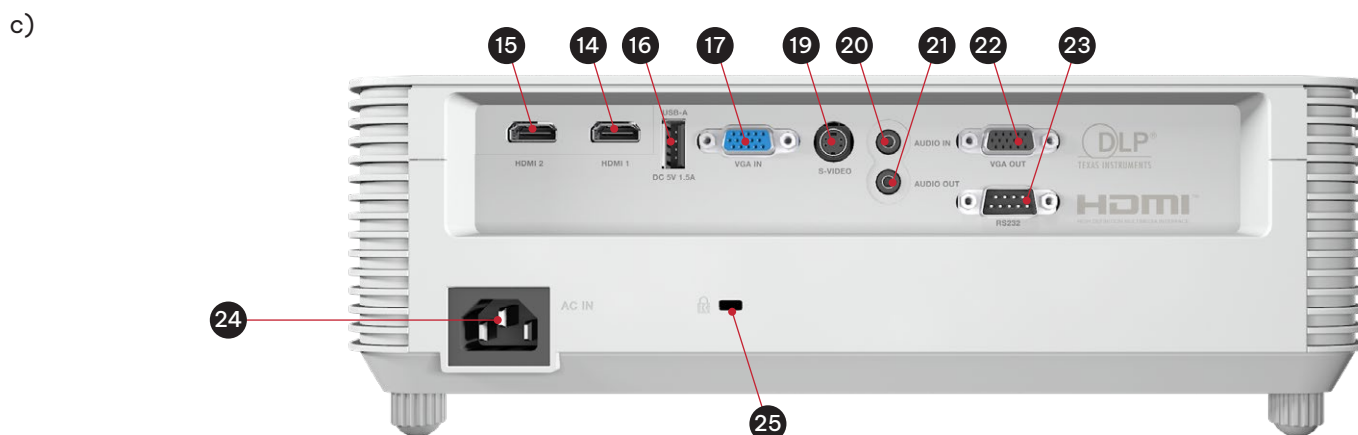
2.3.5 HINTEN



REGULIERUNGS-MODELL	SERIENBEZEICHNUNG	OBJEKTIVTYP/ AUFLÖSUNG	SVGA	XGA	WXGA	1080P
P122	INFOCUS LIGHTPRO VISTA II	STANDARDDISTANZ	-	IN0044SL	IN0046SL	IN0048SL
P123	INFOCUS LIGHTPRO VISTA II	KURZDISTANZ	-	IN0024ST	IN0026ST	IN0028ST



REGULIERUNGS-MODELL	SERIENBEZEICHNUNG	OBJEKTIVTYP/ AUFLÖSUNG	SVGA	XGA	WXGA	1080P
P124	INFOCUS LIGHTPRO GENESIS III	STANDARDDISTANZ	IN0002SL	IN0004SL	IN0006SL	-



REGULIERUNGS-MODELL	SERIENBEZEICHNUNG	OBJEKTIVTYP/ AUFLÖSUNG	SVGA	XGA	WXGA	1080P
P125	INFOCUS LIGHTPRO GENESIS IV	STANDARDDISTANZ	IN0022SL	IN0024SL	IN0026SL	IN0028SL
P126	INFOCUS LIGHTPRO GENESIS IV	KURZDISTANZ	-	IN0024ST	IN0026ST	-

NUMMER	BESCHREIBUNG	NUMMER	BESCHREIBUNG
1	Standarddistanz-Zoomobjektiv	14	HDMI 1, 1.4 Eingang
2	IR-Fernbedienungsempfänger 1	15	HDMI 2, 1.4 Eingang
3	Verstellbare FüÙe	16	USB A für Service und drahtlose Dongle-Leistung 5 V/1,5 A
4	Luftauslassgitter	17	VGA-Eingang
5	Kurzdistanz festes Objektiv	18	Composite-Eingang
6	Luftansauggitter	19	S-Video-Eingang
7	Kabel- und Verriegelungssteckplatz	20	3,5 mm Audioeingang
8	Fokuseinstellring	21	3,5 mm Audio-Ausgang
9	Zoom-Einstellring	22	VGA-Ausgang
10	Tastatur	23	RS232-Steuerung
11	LED-Funktionsleuchten	24	RJ45 Vernetzung und Steuerung
12	Lampentür	25	Netzkabel AC IN
13	IR-Fernbedienungsempfänger 2	26	Kensington-Schloss-Schlitz

3.1 WIE SIE DAS PRODUKT SICHER VERWENDEN



WARNUNG

Lesen und verstehen Sie diese Anleitung und ihre Sicherheitshinweise, bevor Sie dieses Produkt verwenden. Andernfalls kann es zu ernststen Verletzungen kommen.

3.1.1 SICHERHEITSHINWEISE FÜR GEFÄHRDETE PERSONEN

Dieses Gerät ist nicht für die Verwendung durch Personen (einschließlich Kinder) mit eingeschränkten physischen, sensorischen oder intellektuellen Fähigkeiten oder mangelnder Erfahrung und/oder Wissen bestimmt.

Der Projektor erfüllt die Sicherheitsstandards für elektromagnetische Geräte. Wenden Sie sich vor der Verwendung an Ihren Arzt, wenn Sie einen Herzschrittmacher oder ein anderes implantiertes Gerät haben.

3.1.2 TECHNISCHE LEBENSDAUER

Die technische Lebensdauer des Projektors beträgt fünf Jahre oder 20.000 Betriebsstunden im Normalmodus und 30.000 Betriebsstunden im ÖKO-Modus unter normalen Betriebsbedingungen (je nachdem, was zuerst eintritt).

3.1.3 SICHERHEITSHINWEISE ZUR BESTIMMUNGSGEMÄSSEN VERWENDUNG

Verwenden Sie den Projektor nur für den bestimmungsgemäßen Gebrauch, wie in dieser Bedienungsanleitung beschrieben. Setzen Sie den Projektor keinen Temperaturen über 104 °F / 40 °C oder unter 32 °F / 0 °C aus.

3.1.4 SICHERHEITSHINWEISE ZUR INSTALLATION

Überprüfen Sie den Projektor vor der Installation auf Beschädigungen. Bei sichtbaren Schäden schließen Sie den Projektor nicht an und wenden Sie sich an InFocus.

Installieren Sie den Projektor nicht:

- in der Nähe von Wärmequellen wie Heizkörpern, Wärmeauslässen, Öfen oder anderen Geräten, die Wärme erzeugen
- In der Nähe von Wasser oder bei direkter Sonneneinstrahlung
- In einem Gehäuse wie einem Bücherregal oder einem Schrank, das den Luftstrom einschränkt

3.1.5 Elektrische Sicherheitshinweise

Überprüfen Sie das Gerät vor dem Anschließen des Netzkabels auf Beschädigungen.

Schließen Sie den Projektor nur mit dem mitgelieferten Netzkabel an eine geerdete Steckdose mit Erdungsschutz an.

Ziehen Sie den Projektor sofort aus der Steckdose:

- Wenn er beschädigt wurde
- Wenn Wasser oder eine andere Substanz in den Projektor gelangt
- Wenn Sie Rauch oder andere Gerüche vom Projektor riechen
- Bei Gewittern
- Bei längerem Nichtgebrauch

3.1.6 SICHERHEITSHINWEISE



WARNING

Do not look straight at the projector lens during operation. The intense light beam may damage your eyes.

3.1.7 WARTUNGSSICHERHEITSHINWEISE

Lesen Sie die Anweisungen im REINIGUNGSABSCHNITT, bevor Sie den Projektor reinigen. Trennen Sie den Projektor vor der Reinigung von der Stromversorgung. Verwenden Sie keine scheuernden Reinigungstücher oder Chemikalien.

3.1.8 SERVICE - UND REPARATURSICHERHEITSHINWEISE










Der Projektor enthält keine vom Benutzer zu wartenden Teile. Wenden Sie sich zur Wartung oder Reparatur an InFocus.

3.2 SICHERE ENTSORGUNG

Befolgen Sie zur sicheren ENTSORGUNG des Projektors die Anweisungen im Abschnitt Entsorgung in dieser Bedienungsanleitung.

3.3 GRAPHISCHE SYMBOLE

Die folgende Tabelle beschreibt die Sicherheits- und gesetzlichen Symbole und Markierungen auf der Verpackung und dem Produkt.

SYMBOL	DESCRIPTION
	Das CCC-Zeichen auf dem Produkt ist die Erklärung des Herstellers, dass das Produkt den grundlegenden Anforderungen der einschlägigen Sicherheitsvorschriften Chinas entspricht.
	Das CE-Zeichen auf dem Produkt ist die Erklärung des Herstellers, dass das Produkt die grundlegenden Anforderungen der einschlägigen europäischen Gesundheits-, Sicherheits- und Umweltschutzgesetze erfüllt.
	Das cTUVus-Siegel auf dem Produkt ist ein Qualitätssiegel, das bestätigt, dass das Produkt von der deutschen TV-Prüforganisation für den Einsatz in den USA und Kanada getestet wurde.
	Das EAC-Zeichen auf dem Produkt ist die Erklärung des Herstellers, dass das Produkt die grundlegenden Anforderungen der einschlägigen Sicherheitsvorschriften der Eurasischen Wirtschaftsunion (EAWU) erfüllt.
	Das FCC-Zeichen auf dem Produkt ist die Erklärung des Herstellers, dass die elektromagnetische Strahlung des Produkts unter den von der Federal Communication Commission (FCC) festgelegten Grenzwerten liegt.
	Das NOM-Zeichen auf dem Produkt ist die Erklärung des Herstellers, dass das Produkt die grundlegenden Anforderungen der einschlägigen Sicherheitsvorschriften des mexikanischen Gesetzgebers erfüllt.
	Das RoHS-Zeichen auf dem Produkt ist die Erklärung des Herstellers, dass das Produkt die grundlegenden Anforderungen der einschlägigen Sicherheitsvorschriften der Europäischen Union erfüllt.
	Das Symbol für Elektro- und Elektronik-Altgeräte (WEEE) auf dem Produkt, dem Zubehör oder der Verpackung weist darauf hin, dass dieses Gerät nicht als unsortierter kommunaler Abfall behandelt werden darf, sondern separat gesammelt werden muss.
	Das Zertifizierungsschema des Bureau of Indian Standards (BIS) ist für bestimmte elektronische Produkte in Indien obligatorisch. Das BIS-Zeichen auf dem Produkt ist die Erklärung des Herstellers, dass das Produkt die grundlegenden Anforderungen der einschlägigen Sicherheitsvorschriften des indischen Gesetzgebers erfüllt.

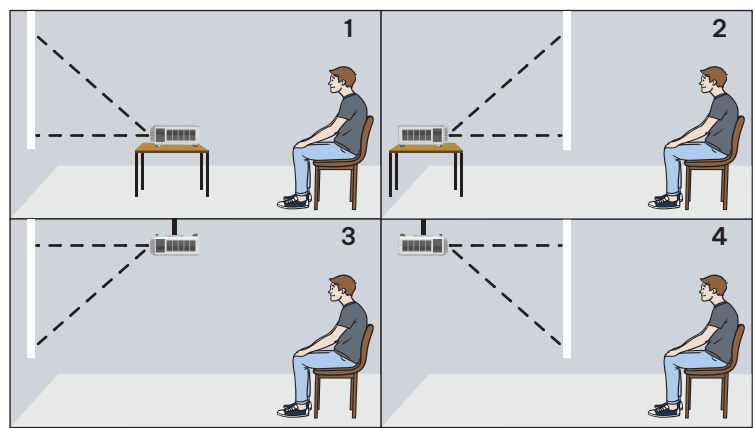
4.1 VERPACKUNGSINHALT

Die Projektorverpackung enthält:

- Projektor
- Stromkabel
- VGA-Kabel
- Fernbedienung (Batterien sind nicht enthalten)
- Vereinfachtes Benutzerhandbuch

4.2 INSTALLATIONSANLEITUNG

Ihr Projektor ist so konzipiert, dass er in einer von vier möglichen Positionen installiert werden kann. Ihre Raumgestaltung oder Ihre persönlichen Vorlieben bestimmen, welchen Installationsort Sie auswählen. Berücksichtigen Sie die Größe und Position Ihres Bildschirms, die Position einer geeigneten Steckdose sowie die Position und Entfernung zwischen dem Projektor und Ihren übrigen Geräten.

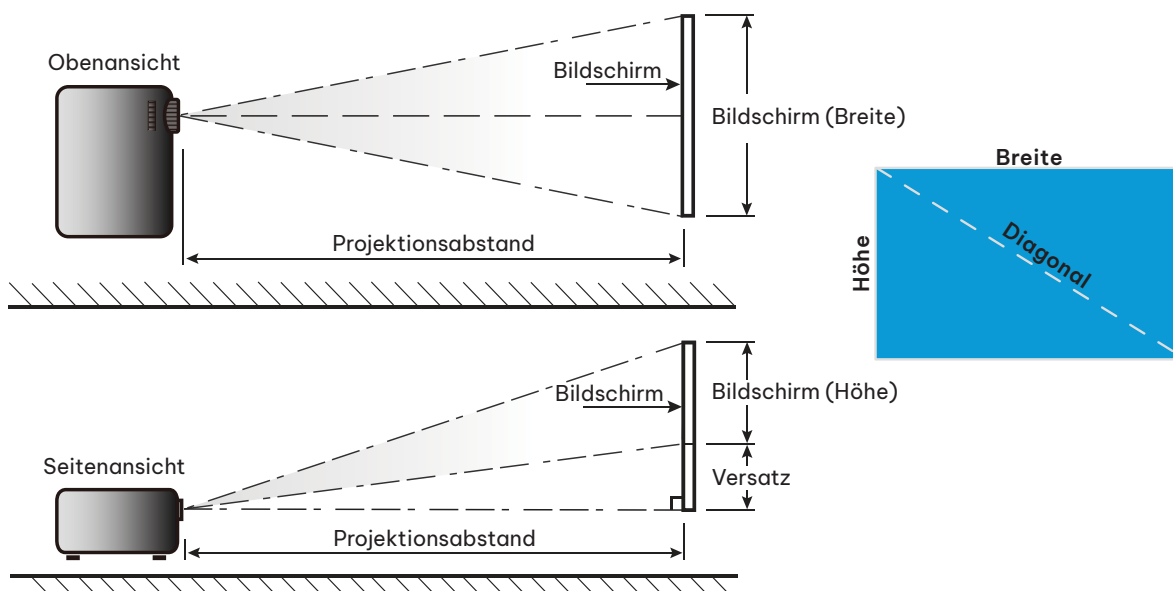


1. Tischmontage Frontprojektion
2. Tischmontage Rückprojektion
3. Deckenmontage Frontprojektion
4. Deckenmontage Rückprojektion

4.3 PLATZIERUNG UND ABSTAND ZUM BILDSCHIRM

Die Größe des projizierten Bildes erhöht sich je nach Abstand des Projektors vom Bildschirm oder der Projektionsfläche. Sie können die folgenden Tabellen verwenden, um die beste Position für den Projektor und die Leinwand zu bestimmen.

4.3.1 Projektionsabstand und Bildschirmdiagonale



IN0044SL_RT_XGA 1.3* ZOOM

Bildschirmdiagonale	Bildschirmgröße				Projektionsdistanz				Versatz	
	(m)		(Zoll)		(m)		(Zoll)		(cm)	(Zoll)
	Breite	Höhe	Breite	Höhe	Breit	Tele	Breit	Tele		
30	0,61	0,46	24,02	18,11	0,9	1,2	35,43	47,24	7	2,8
40	0,81	0,61	31,89	24,02	1,2	1,6	47,24	62,99	9	3,5
50	1,02	0,76	40,16	29,92	1,5	2,0	59,06	78,74	12	4,7
60	1,22	0,91	48,03	35,83	1,8	2,4	70,87	94,49	14	5,5
70	1,42	1,07	55,91	42,13	2,1	2,7	82,68	106,30	16	6,3
80	1,63	1,22	64,17	48,03	2,4	3,1	94,49	122,05	18	7,1
90	1,83	1,37	72,05	53,94	2,7	3,5	106,30	137,80	21	8,3
100	2,03	1,52	79,92	59,84	3,0	3,9	118,11	153,54	23	9,1
120	2,44	1,83	96,06	72,05	3,6	4,7	141,73	185,04	27	10,6
150	3,05	2,29	120,08	90,16	4,5	5,9	177,17	232,28	34	13,4
200	4,06	3,05	159,84	120,08	6,0	7,8	236,22	307,09	46	18,1
250	5,08	3,81	200,00	150,00	7,5	9,8	295,28	385,83	57	22,4
300	6,1	4,57	240,16	179,92	9,0	==	354,33	==	69	27,2

IN0046SL_RT_WXGA 1.3* ZOOM

Bildschirmdiagonale	Bildschirmgröße				Projektionsdistanz				Versatz	
	(m)		(Zoll)		(m)		(Zoll)		(cm)	(Zoll)
	Breite	Höhe	Breite	Höhe	Breit	Tele	Breit	Tele		
30	0,65	0,4	25,59	15,75	0,8	1,0	31,5	39,4	5	1,97
40	0,86	0,54	33,86	21,26	1,0	1,3	39,4	51,2	7	2,76
50	1,08	0,67	42,52	26,38	1,3	1,7	51,2	66,9	9	3,54
60	1,29	0,81	50,79	31,89	1,5	2,0	59,1	78,7	10	3,94
70	1,51	0,94	59,45	37,01	1,8	2,3	70,9	90,6	12	4,72
80	1,72	1,08	67,72	42,52	2,0	2,7	78,7	106,3	13	5,12
90	1,94	1,21	76,38	47,64	2,3	3,0	90,6	118,1	15	5,91
100	2,15	1,35	84,65	53,15	2,6	3,3	102,4	129,9	16	6,30
120	2,58	1,62	101,57	63,78	3,1	4,0	122,0	157,5	20	7,87
150	3,23	2,02	127,17	79,53	3,8	5,0	149,6	196,9	25	9,84
200	4,31	2,69	169,69	105,91	5,1	6,7	200,8	263,8	34	13,39
250	5,38	3,37	211,81	132,68	6,4	8,3	252,0	326,8	41	16,14
300	6,46	4,04	254,33	159,06	7,7	==	303,1	==	52	20,47

IN0048SL_RT_1080p 1.3* ZOOM

Bildschirmdiagonale	Bildschirmgröße				Projektionsdistanz				Versatz	
	(m)		(Zoll)		(m)		(Zoll)		(cm)	(Zoll)
	Breite	Höhe	Breite	Höhe	Breit	Tele	Breit	Tele		
30	0,66	0,37	25,98	14,57	0,8	1	31,50	39,37	6	2,36
40	0,89	0,50	35,04	19,69	1	1,3	39,37	51,18	8	3,15
50	1,11	0,62	43,70	24,41	1,3	1,6	51,18	62,99	10	3,94
60	1,33	0,75	52,36	29,53	1,5	2	59,06	78,74	12	4,72
70	1,55	0,87	61,02	34,25	1,8	2,3	70,87	90,55	14	5,51
80	1,77	1,00	69,69	39,37	2	2,6	78,74	102,36	16	6,30
90	1,99	1,12	78,35	44,09	2,3	2,9	90,55	114,17	18	7,09
100	2,21	1,25	87,01	49,21	2,5	3,3	98,43	129,92	19	7,48
120	2,66	1,49	104,72	58,66	3	3,9	118,11	153,54	24	9,45
150	3,32	1,87	130,71	73,62	3,8	4,9	149,61	192,91	30	11,81
200	4,43	2,49	174,41	98,03	5	6,5	196,85	255,91	40	15,75
250	5,53	3,11	217,72	122,44	6,3	8,1	248,03	318,90	50	19,69
300	6,64	3,74	261,42	147,24	7,5	==	295,28	==	59	23,23

IN0044ST_ST_XGA 1:1* ZOOM

Bildschirmdiagonale	Bildschirmgröße				Projektionsdistanz		Versatz	
	(m)		(Zoll)		(m)	(Zoll)	(cm)	(Zoll)
	Breite	Höhe	Breite	Höhe	Breit	Breit		
40	0,81	0,61	32,01	24,02	0,5	19,69	9	3,54
50	1,02	0,76	40,00	30,00	0,63	24,80	11,8	4,65
60	1,22	0,91	47,99	35,98	0,75	29,53	13,6	5,35
70	1,42	1,07	55,98	42,01	0,88	34,65	16,3	6,42
80	1,63	1,22	64,02	47,99	1	39,37	18,1	7,13
90	1,83	1,37	72,01	54,02	1,13	44,49	20,8	8,19
100	2,03	1,52	80,00	60,00	1,25	49,21	22,6	8,90
120	2,44	1,83	95,98	72,01	1,5	59,06	27,1	10,67
150	3,05	2,29	120,00	90,00	1,88	74,02	34,4	13,54
180	3,66	2,74	144,02	107,99	2,26	88,98	40,7	16,02
250	5,08	3,81	200,00	150,00	3,13	123,23	57	22,44
303	6,16	4,62	242,40	181,81	3,8	149,61	69,2	27,24

IN1056ST_ST_WXGA 1:1* ZOOM

Bildschirmdiagonale	Bildschirmgröße				Projektionsdistanz		Versatz	
	(m)		(Zoll)		(m)	(Zoll)	(cm)	(Zoll)
	Breite	Höhe	Breite	Höhe	Breit	Breit		
40	0,86	0,54	33,92	21,20	0,45	17,72	7,15	2,81
50	1,08	0,67	42,40	26,50	0,56	22,05	8,69	3,42
60	1,29	0,81	50,88	31,80	0,67	26,38	10,23	4,03
70	1,51	0,94	59,36	37,10	0,79	31,10	11,77	4,63
80	1,72	1,08	67,84	42,40	0,9	35,43	13,3	5,24
90	1,94	1,21	76,32	47,70	1,01	39,76	14,84	5,84
100	2,15	1,35	84,80	53,00	1,12	44,09	16,38	6,45
120	2,58	1,62	101,76	63,60	1,35	53,15	20,46	8,06
150	3,23	2,02	127,20	79,50	1,68	66,14	25,07	9,87
180	3,88	2,42	152,64	95,40	2,02	79,53	29,68	11,69
250	5,38	3,37	212,00	132,50	2,81	110,63	41,45	16,32
302,9	6,52	4,08	256,86	160,54	3,4	133,86	50,24	19,78

IN0048ST_ST_1080p1:1* ZOOM

Bildschirmdiagonale	Bildschirmgröße				Projektionsdistanz		Versatz	
	(m)		(Zoll)		(m)	(Zoll)	(cm)	(Zoll)
	Breite	Höhe	Breite	Höhe	Breit	Breit		
40	0,89	0,50	34,86	19,61	0,44	17,32	8,19	3,22
50	1,11	0,62	43,58	24,51	0,55	21,65	9,74	3,83
60	1,33	0,75	52,30	29,42	0,66	25,98	12,28	4,83
70	1,55	0,87	61,01	34,32	0,77	30,31	13,83	5,44
80	1,77	1,00	69,72	39,22	0,88	34,65	16,38	6,45
90	1,99	1,12	78,44	44,12	0,99	38,98	17,93	7,06
100	2,21	1,25	87,16	49,03	1,10	43,31	19,47	7,67
120	2,66	1,49	104,59	58,83	1,32	51,97	23,57	9,28
150	3,32	1,87	130,74	73,54	1,65	64,96	30,21	11,89
180	3,98	2,24	156,88	88,25	1,98	77,95	35,85	14,11
250	5,53	3,11	217,89	122,57	2,75	108,27	49,68	19,56
302,9	6,71	3,77	264,00	148,50	3,33	131,10	60,81	23,94

IN0002SL, IN000SL, IN0022SL, IN0024SL_RT_SVGA & XGA_1.1* ZOOM

Bildschirmdiagonale	Bildschirmgröße				Projektionsdistanz				Versatz	
	(m)		(Zoll)		(m)		(Zoll)		(cm)	(Zoll)
	Breite	Höhe	Breite	Höhe	Breit	Tele	Breit	Tele		
30	0,61	0,46	24,00	18,00	1,18	1,32	46,56	51,84	6,86	2,70
40	0,81	0,61	32,00	24,00	1,58	1,76	62,08	69,12	9,14	3,60
50	1,02	0,76	40,00	30,00	1,97	2,19	77,60	86,40	11,43	4,50
60	1,22	0,91	48,00	36,00	2,37	2,63	93,12	103,68	13,72	5,40
70	1,42	1,07	56,00	42,00	2,76	3,07	108,64	120,96	16,00	6,30
80	1,63	1,22	64,00	48,00	3,15	3,51	124,16	138,24	18,29	7,20
90	1,83	1,37	72,00	54,00	3,55	3,95	139,68	155,52	20,57	8,10
100	2,03	1,52	80,00	60,00	3,94	4,39	155,20	172,80	22,86	9,00
120	2,44	1,83	96,00	72,00	4,73	5,27	186,24	207,36	27,43	10,80
150	3,05	2,29	120,00	90,00	5,91	6,58	232,80	259,20	34,29	13,50
200	4,06	3,05	160,00	120,00	7,88	8,78	310,40	345,60	45,72	18,00
250	5,08	3,81	200,00	150,00	9,86	10,97	388,00	432,00	57,15	22,50
300	6,10	4,57	240,00	180,00	11,83	13,17	465,60	518,40	68,58	27,00

IN006SL, IN0026SL_RT_WXGA_1.1* ZOOM

Bildschirmdiagonale	Bildschirmgröße				Projektionsdistanz				Versatz	
	(m)		(Zoll)		(m)		(Zoll)		(cm)	(Zoll)
	Breite	Höhe	Breite	Höhe	Breit	Tele	Breit	Tele		
30	0,65	0,40	25,44	15,90	1,00	1,11	39,18	43,76	5,01	1,97
40	0,86	0,54	33,92	21,20	1,33	1,48	52,24	58,34	6,68	2,63
50	1,08	0,67	42,40	26,50	1,66	1,85	65,30	72,93	8,35	3,29
60	1,29	0,81	50,88	31,80	1,99	2,22	78,36	87,51	10,02	3,94
70	1,51	0,94	59,36	37,10	2,32	2,59	91,41	102,10	11,68	4,60
80	1,72	1,08	67,84	42,40	2,65	2,96	104,47	116,68	13,35	5,26
90	1,94	1,21	76,32	47,70	2,99	3,33	117,53	131,27	15,02	5,91
100	2,15	1,35	84,80	53,00	3,32	3,70	130,59	145,86	16,69	6,57
120	2,58	1,62	101,76	63,60	3,98	4,45	156,71	175,03	20,03	7,89
150	3,23	2,02	127,20	79,50	4,98	5,56	195,89	218,78	25,04	9,86
200	4,31	2,69	169,60	106,00	6,63	7,41	261,18	291,71	33,39	13,14
250	5,38	3,37	212,00	132,50	8,29	9,26	326,48	364,64	41,73	16,43
300	6,46	4,04	254,40	159,00	9,95	11,11	391,78	437,57	50,08	19,72

IN0028SL_RT_1080p_1.1* ZOOM

Bildschirmdiagonale	Bildschirmgröße				Projektionsdistanz				Versatz	
	(m)		(Zoll)		(m)		(Zoll)		(cm)	(Zoll)
	Breite	Höhe	Breite	Höhe	Breit	Tele	Breit	Tele		
30	0,66	0,37	26,15	14,71	0,98	1,08	38,44	42,36	5,98	2,35
40	0,89	0,50	34,86	19,61	1,30	1,43	51,25	56,48	7,97	3,14
50	1,11	0,62	43,58	24,51	1,63	1,79	64,06	70,60	9,96	3,92
60	1,33	0,75	52,29	29,42	1,95	2,15	76,87	84,72	11,95	4,71
70	1,55	0,87	61,01	34,32	2,28	2,51	89,69	98,84	13,95	5,49
80	1,77	1,00	69,73	39,22	2,60	2,87	102,50	112,96	15,94	6,28
90	1,99	1,12	78,44	44,12	2,93	3,23	115,31	127,08	17,93	7,06
100	2,21	1,25	87,16	49,03	3,25	3,59	128,12	141,20	19,92	7,84
120	2,66	1,49	104,59	58,83	3,91	4,30	153,75	169,43	23,91	9,41
150	3,32	1,87	130,74	73,54	4,88	5,38	192,18	211,79	29,89	11,77
200	4,43	2,49	174,32	98,05	6,51	7,17	256,24	282,39	39,85	15,69
250	5,53	3,11	217,89	122,57	8,14	8,97	320,30	352,99	49,81	19,61
300	6,64	3,74	261,47	147,08	9,76	10,76	384,36	423,59	59,77	23,53

IN0024ST_ST_XGA_Feste Linse

Bildschirmdiagonale	Bildschirmgröße				Projektionsdistanz		Versatz	
	(m)		(Zoll)		(m)	(Zoll)	(cm)	(Zoll)
	Breite	Höhe	Breite	Höhe	Breit	Breit		
30	0,61	0,46	24,00	18,00	0,32	12,48	5,67	2,23
40	0,81	0,61	32,00	24,00	0,42	16,64	7,56	2,98
50	1,02	0,76	40,00	30,00	0,53	20,80	9,45	3,72
60	1,22	0,91	48,00	36,00	0,63	24,96	11,34	4,46
70	1,42	1,07	56,00	42,00	0,74	29,12	13,23	5,21
80	1,63	1,22	64,00	48,00	0,85	33,28	15,12	5,95
90	1,83	1,37	72,00	54,00	0,95	37,44	17,01	6,70
100	2,03	1,52	80,00	60,00	1,06	41,60	18,90	7,44
120	2,44	1,83	96,00	72,00	1,27	49,92	22,68	8,93
150	3,05	2,29	120,00	90,00	1,58	62,40	28,35	11,16
200	4,06	3,05	160,00	120,00	2,11	83,20	37,80	14,88
250	5,08	3,81	200,00	150,00	2,64	104,00	47,24	18,60
300	6,10	4,57	240,00	180,00	3,17	124,80	56,69	22,32

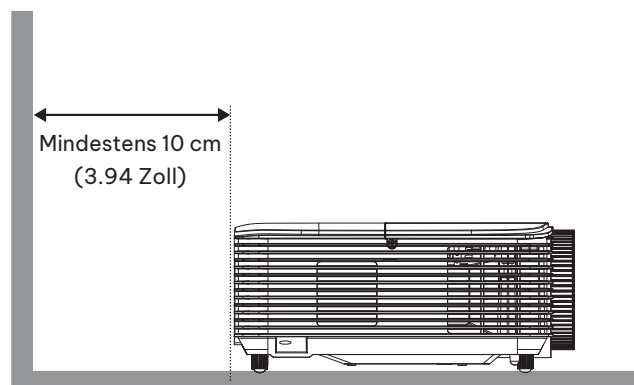
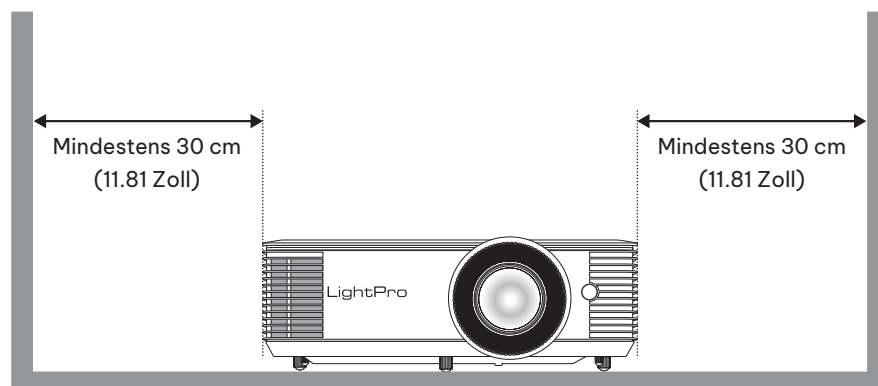
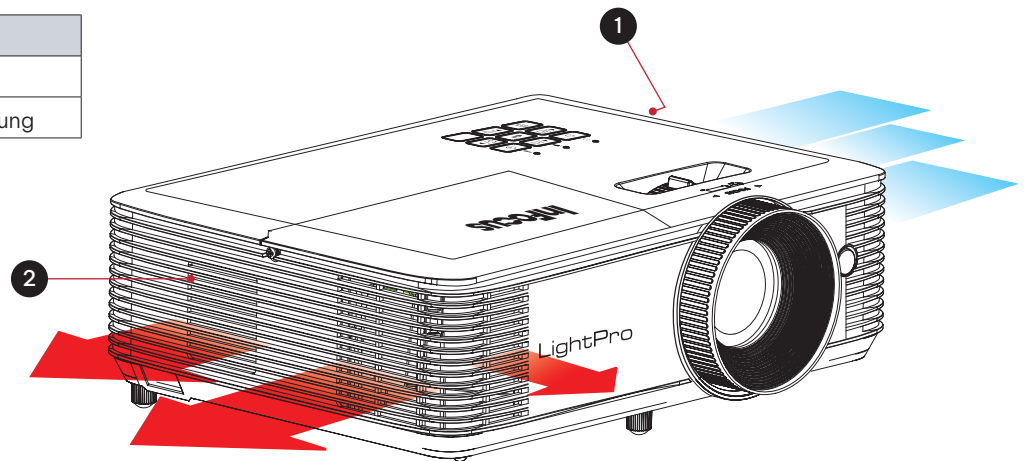
IN0026ST_ST_WXGA_Feste Linse

Bildschirmdiagonale	Bildschirmgröße				Projektionsdistanz		Versatz	
	(m)		(Zoll)		(m)	(Zoll)	(cm)	(Zoll)
	Breite	Höhe	Breite	Höhe	Breit	Breit		
30	0,65	0,40	25,44	15,90	0,34	13,23	5,01	1,97
40	0,86	0,54	33,92	21,20	0,45	17,64	6,68	2,63
50	1,08	0,67	42,40	26,50	0,56	22,05	8,35	3,29
60	1,29	0,81	50,88	31,80	0,67	26,46	10,02	3,94
70	1,51	0,94	59,36	37,10	0,78	30,87	11,68	4,60
80	1,72	1,08	67,84	42,40	0,90	35,28	13,35	5,26
90	1,94	1,21	76,32	47,70	1,01	39,69	15,02	5,91
100	2,15	1,35	84,80	53,00	1,12	44,10	16,69	6,57
120	2,58	1,62	101,76	63,60	1,34	52,92	20,03	7,89
150	3,23	2,02	127,20	79,50	1,68	66,14	25,04	9,86
200	4,31	2,69	169,60	106,00	2,24	88,19	33,39	13,14
250	5,38	3,37	212,00	132,50	2,80	110,24	41,73	16,43
300	6,46	4,04	254,40	159,00	3,36	132,29	50,08	19,72

4.4 ABSTÄNDE

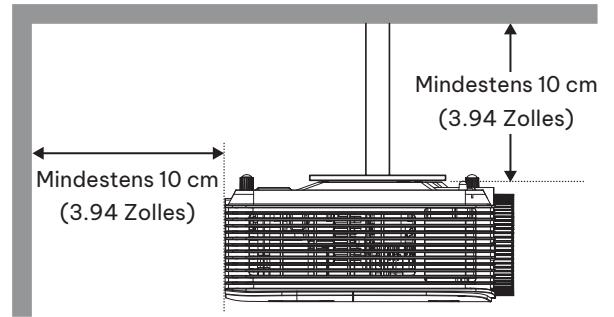
Lassen Sie mindestens 30 cm Abstand um die Einlass- und Auslassöffnung und stellen Sie sicher, dass die Einlassöffnungen keine heiße Luft aus der Auslassöffnung zurückführen.

NUMMER	BESCHREIBUNG
1	Luftansaugung
2	Luftaustrittsöffnung



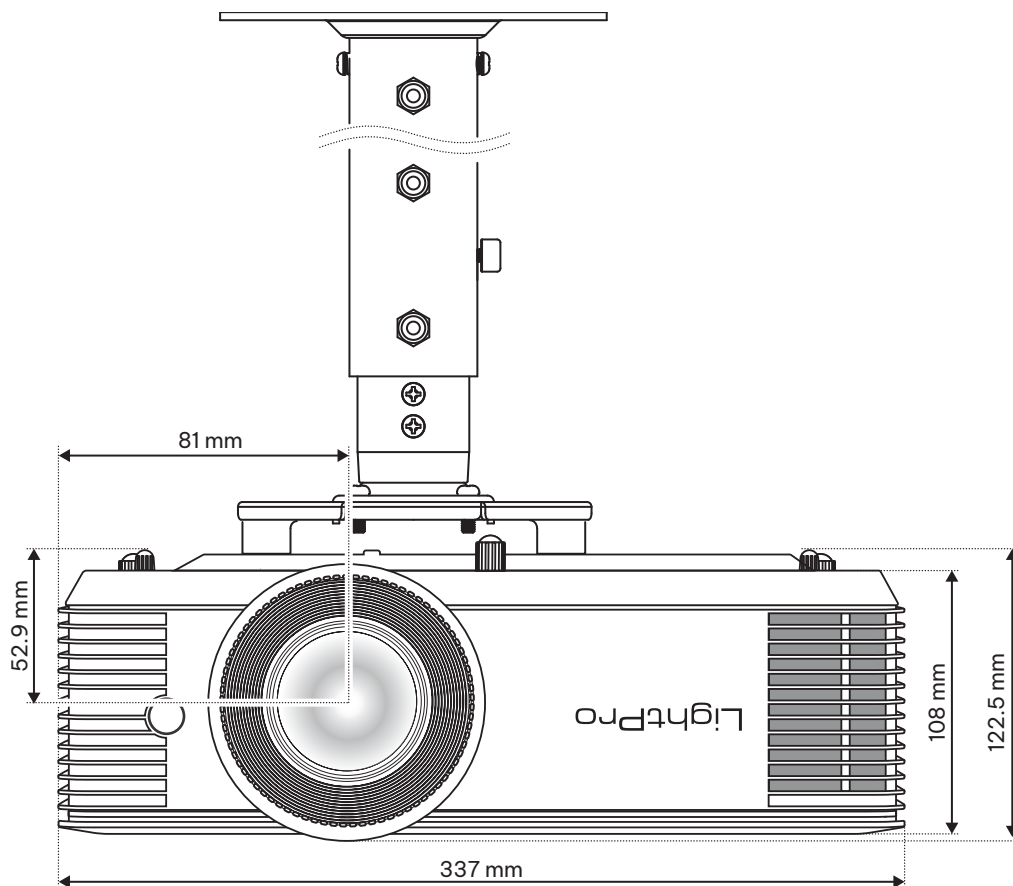
Wenn Sie den Projektor in einem geschlossenen Raum betreiben:

- darf die Umgebungslufttemperatur im Gehäuse die Betriebstemperatur bei laufendem Projektor nicht überschreiten
- müssen die Lufteinlass- und -auslassöffnungen frei von Hindernissen sein
- muss das Gehäuse eine zertifizierte thermische Bewertung bestehen, um sicherzustellen, dass der Projektor die Abluft nicht wiederaufnimmt



4.5 DECKENMONTAGE

- Schraubentyp: M4x10
- Minimale Schraubenlänge: 10 mm



INFORMATION

Bitte beachten Sie, dass Schäden, die durch unsachgemäße Installation entstehen, zum Erlöschen der Garantie führen. Wenn Sie eine Deckenhalterung von einem anderen Unternehmen kaufen, achten Sie bitte darauf, die richtige Schraubengröße zu verwenden.

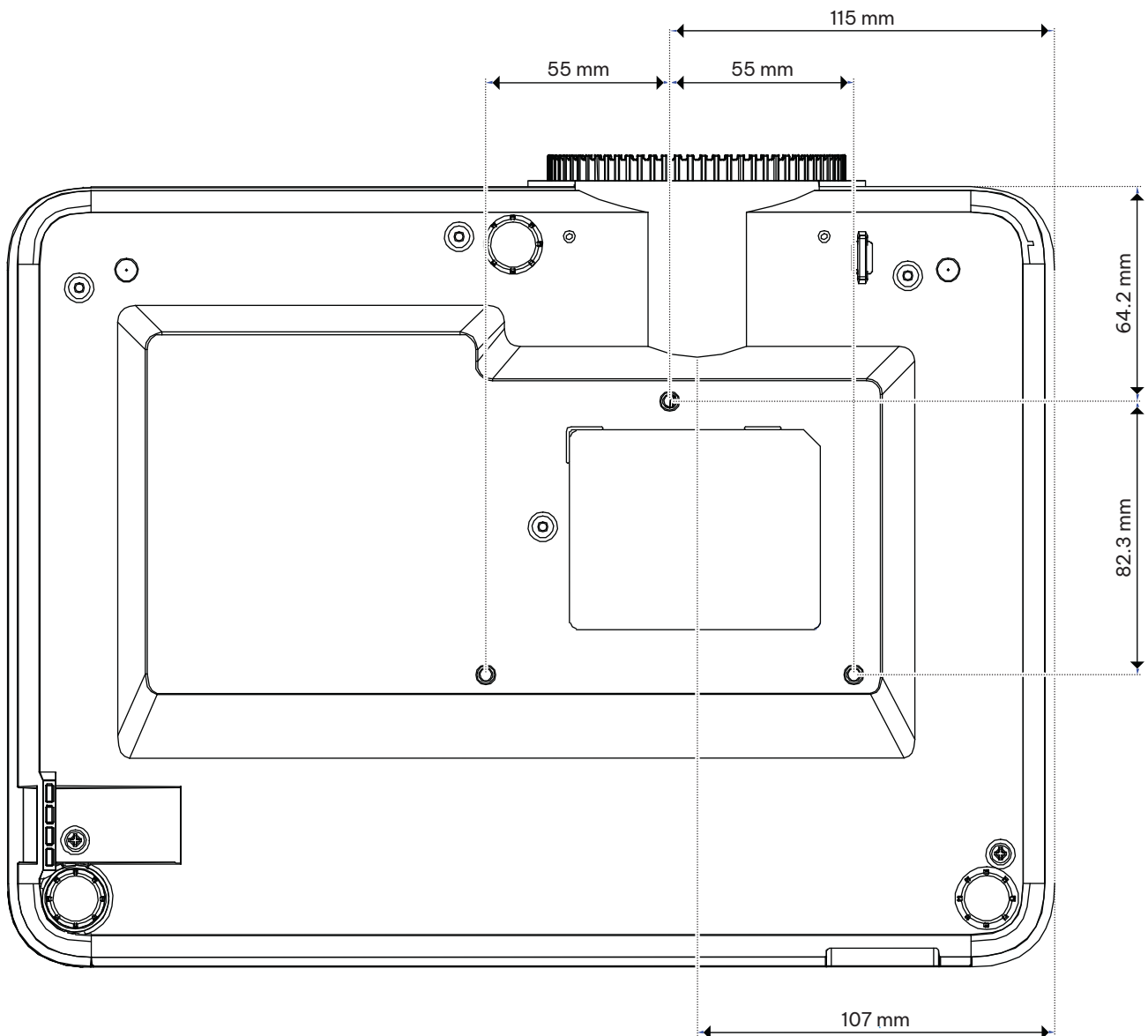
Die Schraubengröße hängt von der Stärke der Montageplatte ab.

4.6 MONTAGELOCHDIAGRAMM

Wenn Sie eine Deckenhalterung verwenden, achten Sie bitte darauf, die richtige Schraubengröße zu verwenden. Die Schraubengröße hängt von der Stärke der Montageplatte ab.

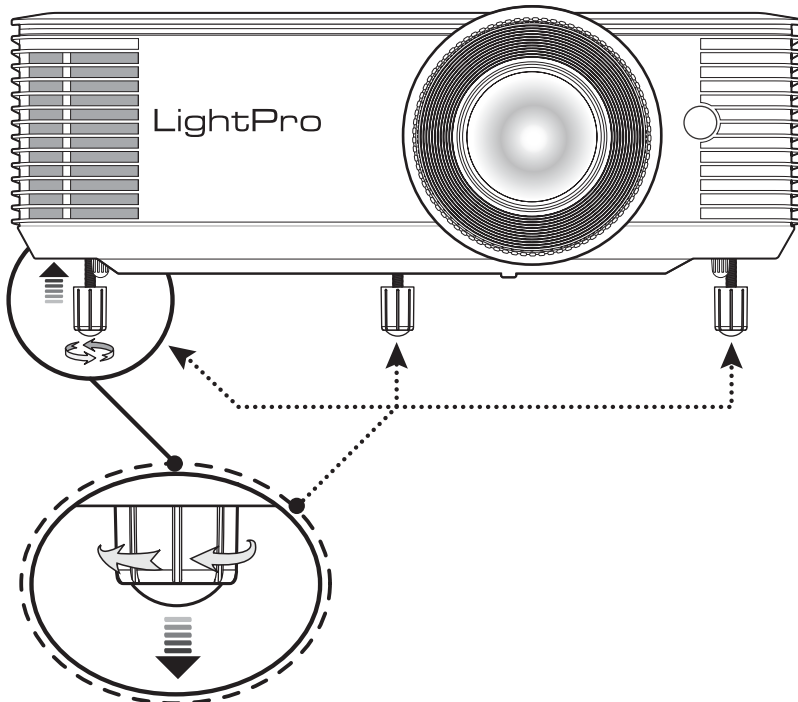
Achten Sie darauf, mindestens 10 cm Abstand zwischen der Decke und der Unterseite des Projektors zu lassen.

Vermeiden Sie die Installation des Projektors in der Nähe einer Wärmequelle.



5.1 EINSTELLEN DER BILDHÖHE UND -NEIGUNG

Die Höhe und Neigung des Projektors können mit den Neigungseinstellfüßen und dem Neigungsring eingestellt werden. Sie finden den verstellbaren Fuß, den Sie einstellen möchten, auf der Unterseite des Projektors. Drehen Sie den Fuß im Uhrzeigersinn oder gegen den Uhrzeigersinn, um den Projektor anzuheben oder abzusenken.



5.2 EINSTELLEN VON ZOOM, OBJEKTIVVERSCHIEBUNG UND FOKUS

Um die Bildgröße einzustellen, drehen Sie den Zoom-Ring im Uhrzeigersinn oder gegen den Uhrzeigersinn, um das projizierte Bild zu vergrößern oder zu verkleinern.

Um die Bildposition einzustellen, drehen Sie den Objektivverstellknopf im Uhrzeigersinn oder gegen den Uhrzeigersinn, um die Position des projizierten Bildes vertikal einzustellen. Nicht für alle Modelle verfügbar.

Um den Fokus einzustellen, drehen Sie den Fokusring im Uhrzeigersinn oder gegen den Uhrzeigersinn, bis das Bild scharf und lesbar ist.

5.3 EINSTELLEN DER VERTIKALEN UND HORIZONTAL EN TRAPEZKORREKTUR

Wenn eine Seite des Bildes kürzer als die andere ist, z. B. die Oberseite kürzer als die Unterseite, können Sie den Projektor entweder neu positionieren oder die Trapezkorrektur verwenden.

Um die Ober- oder Unterseite des Bildes (den Neigungswinkel) einzustellen, richten Sie den Projektor niedriger oder höher aus. Wenn das nicht möglich ist, stellen Sie die vertikalen Trapezkorrektur ein:

Drücken Sie die MENÜ-Taste auf der Projektortastatur oder die MENÜ-Taste auf der Fernbedienung, um das OSD-Menü zu öffnen.

Bild auswählen > V-Trapezkorrektur

Passen Sie die Einstellungen mit den Pfeiltasten an

Drücken Sie das Return-Symbol oder die Enter-Taste, um eine Einstellung auszuwählen.

Drücken Sie das Menüsymbol oder die *Menü*-Taste, um das OSD-Menü zu schließen. Das Menü wird geschlossen und der Projektor speichert automatisch die neuen Einstellungen.

Um die linke oder rechte Seite des Bildes (das Gieren) einzustellen, drehen Sie den Projektor leicht nach links oder rechts. Wenn das nicht möglich ist, stellen Sie die horizontale Trapezkorrektur ein:
Drücken Sie die MENÜ-Taste auf der Projektortastatur oder die MENÜ-Taste auf der Fernbedienung, um das OSD-Menü zu öffnen.

Wählen Sie ***Bild > H-Trapezkorrektur*** aus

Hinweis Die horizontale Trapezkorrektur ist nicht bei allen Modellen verfügbar

Passen Sie die Einstellungen mit den Pfeiltasten an

Drücken Sie das Return-Symbol oder die Enter-Taste, um eine Einstellung auszuwählen.

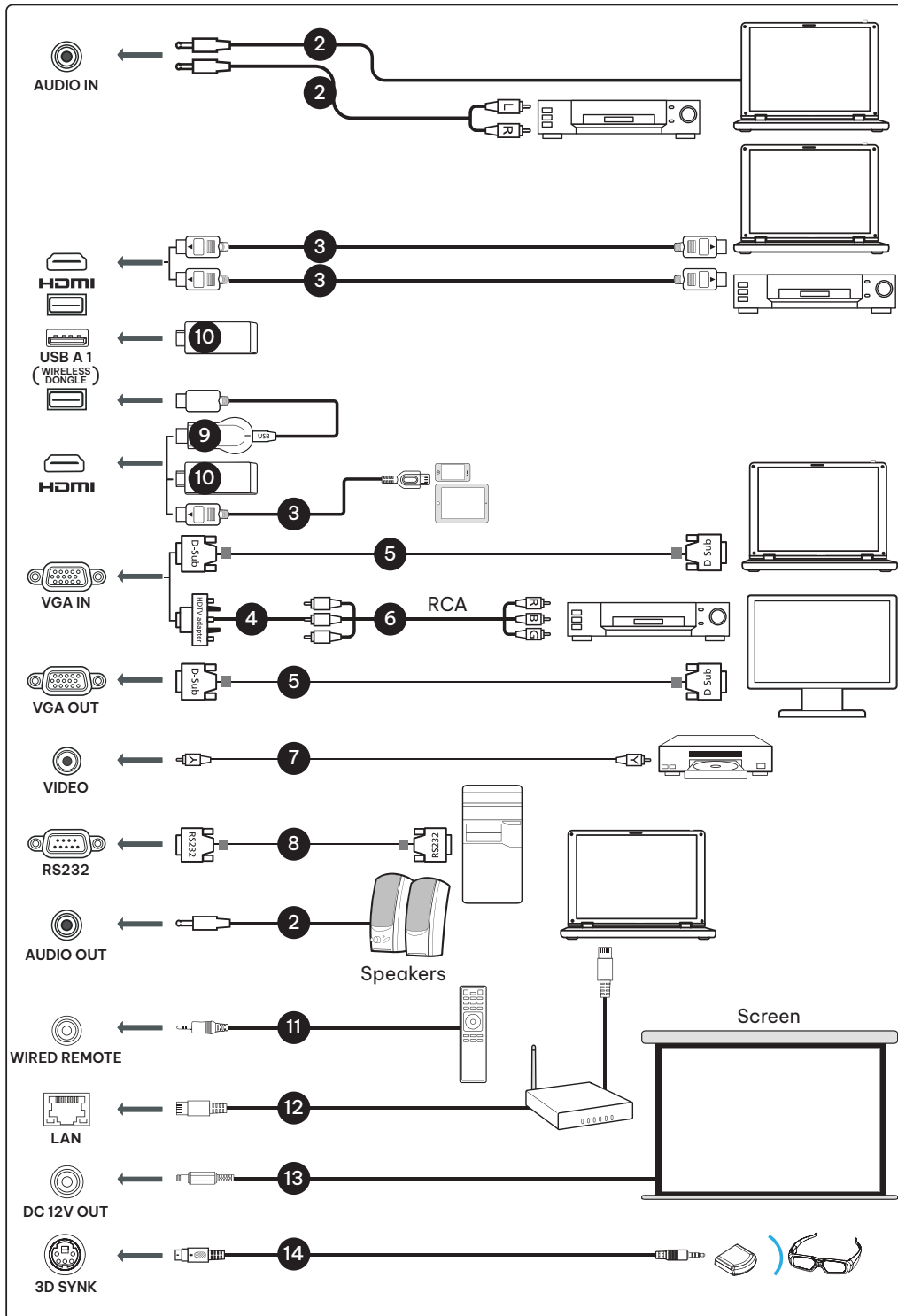
Drücken Sie die *Menü*-Taste, um das OSD-Menü zu schließen. Das Menü wird geschlossen und der Projektor speichert automatisch die neuen Einstellungen.



INFORMATION

Stellen Sie sicher, dass sich der Projektionsschirm oder die Projektionsfläche innerhalb des erforderlichen Abstands zum Projektor befindet. Weitere Informationen finden Sie unter „4.3 Platzierungsabstand vom Bildschirm“.

6.1 ANSCHLUSSPLAN



NUMMER	BESCHREIBUNG	NUMMER	BESCHREIBUNG
1	Netzkabel	8	RS232-Kabel
2	Audiokabel	9	WirelessHD-Dongle
3	HDMI (MHL) Kabel	10	Wireless-Dongle
4	VGA-zu-Komponente/HDTV-Adapter	11	Kabelfernbedienung
5	VGA-Kabel	12	LAN-Kabel
6	3 RCA-Komponenten-Kabel	13	12-V-DC-Kabel
7	Composite-Videokabel	14	3D-Synchronisierungskabel



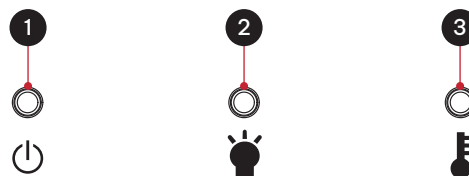
INFORMATION

Nicht alle Eingänge sind bei allen Modellen verfügbar.

7. VERWENDUNG

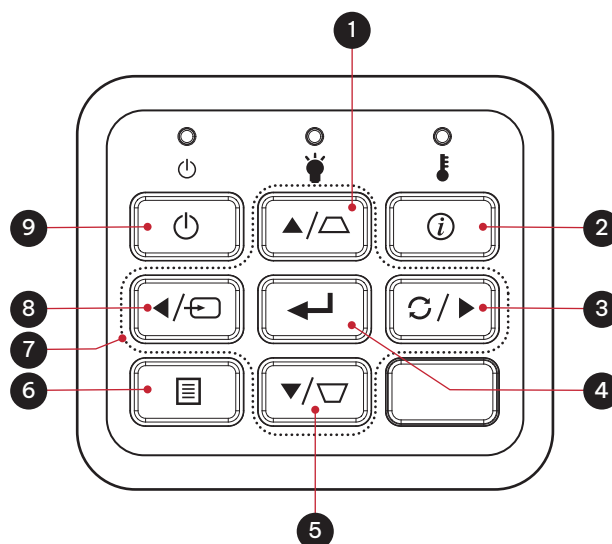
7.1 LEDS

NUMMER	BESCHREIBUNG
1	Power
2	Lampe
3	Temperatur



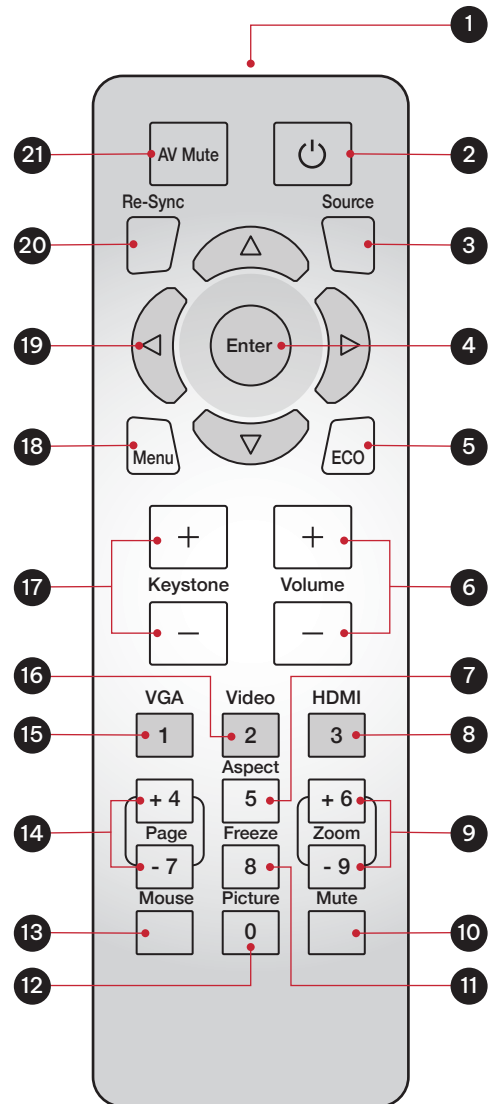
7.2 TASTATUR

NUMMER	BESCHREIBUNG
1	Hoch / Trapezkorrektur +
2	Information
3	Rechts / Erneut synchronisieren
4	Eingabe
5	PowerDown / Trapezkorrektur -
6	Menü
7	Richtungspfeile
8	Links / Quelle
9	Power



7.3 FERNBEDIENUNG

NUMMER	BESCHREIBUNG
1	IR-LED
2	Power
3	Quelle
4	Eingabe
5	ÖKO
6	Lautstärke
7	Aspekt
8	HDMI - Einmal für HDMI 1 und zweimal für HDMI 2 drücken
9	Zoom
10	Stumm schalten
11	Einfrieren
12	Bild
13	Maus
14	Seite
15	VGA
16	Video
17	Trapezkorrektur
18	Menü
19	Richtungstasten
20	Erneut synchronisieren
21	AV-Stummschaltung



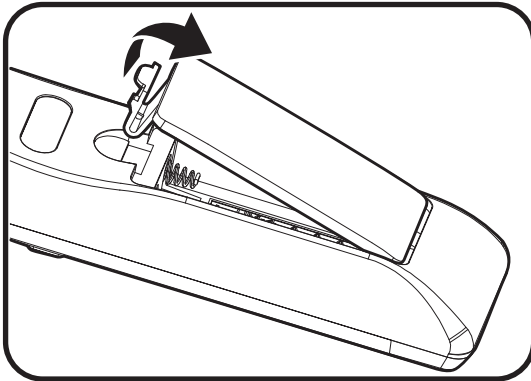
INFORMATION

Einige Tasten haben möglicherweise keine Funktion bei Modellen, die die Funktion der jeweiligen Taste nicht unterstützen.

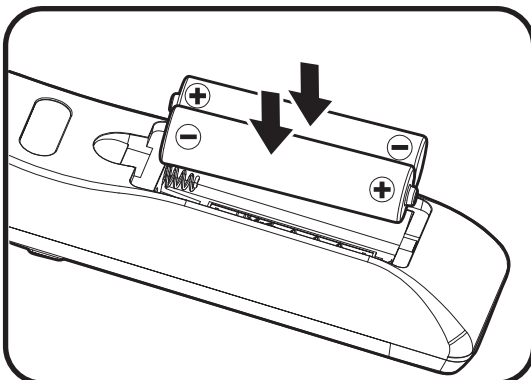
7.3.1 BATTERIEN IN DIE FERNBEDIENUNG EINLEGEN

Die Fernbedienung benötigt zwei AAA-Batterien (nicht im Lieferumfang enthalten).

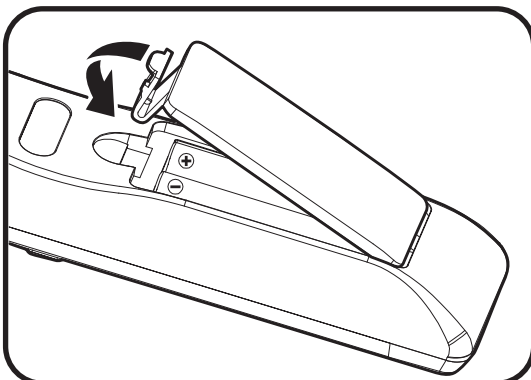
1. Entfernen Sie die Batterieabdeckung auf der Rückseite der Fernbedienung.



2. Legen Sie die AAA-Batterien in das Batteriefach ein. Stellen Sie sicher, dass die Polarität jeder Batterie ± richtig ausgerichtet ist.



3. Setzen Sie die hintere Abdeckung der Fernbedienung wieder auf und drücken Sie sie nach unten, bis sie einrastet.



ACHTUNG

Die Fernbedienung funktioniert möglicherweise nicht, wenn der Infrarot-Sensor hellem Sonnenlicht oder Leuchtstofflampen ausgesetzt ist.

Eine unsachgemäße Verwendung der Batterie kann zu einem Austritt der Batterieflüssigkeit und einem Batteriebruch führen, was zu einem Brand, Verletzungen oder einer Korrosion der Fernbedienung führen kann. Wenn Sie Batterien austauschen, treffen Sie die folgenden Vorsichtsmaßnahmen.

Verwenden Sie keine Batterien verschiedener Typen oder alte und neue Batterien gleichzeitig.

Entfernen Sie die Batterien, wenn Sie den Projektor längere Zeit nicht benutzen.

Setzen Sie Batterien weder Hitze noch Flammen aus und legen Sie sie nicht in Wasser.

Entsorgen Sie die Batterien gemäß den örtlichen Vorschriften.

Bewahren Sie die Batterien für Kinder unzugänglich auf. Batterien sind eine Erstickungsgefahr und ein Verschlucken ist sehr gefährlich.

7.3.2 IR-CODES DER FERNBEDIENUNG


NUMMER	FUNKTION	WIEDERHOLUNGS-FORMAT	BYTE1	BYTE2	BYTE3	BYTE4	ANMERKUNGEN
1	AV-Stummschaltung	F1	87	4E	51	AE	
2	Strom EIN/AUS	F1	87	4E	17	E8	
3	Erneut synchronisieren	F1	87	4E	33	CC	
4	Hoch	F2	87	4E	13	EC	Führen Sie Volume+ aus, wenn kein OSD
5	Quelle	F1	87	4E	10	EF	
6	Links	F2	87	4E	11	EE	Quelle ausführen, wenn kein OSD
7	Eingabe	F1	87	4E	32	CD	
8	Rechts	F2	87	4E	12	ED	Erneut synchronisieren, wenn kein OSD
9	Menü	F1	87	4E	02	FD	
10	Hinunter	F2	87	4E	14	EB	Führen Sie Volume- aus, wenn kein OSD
11	Öko	F1	87	4E	77	88	Menü Helligkeitsmodus öffnen
12	Trapezkorrektur+	F2	87	4E	20	DF	
13	Lautstärke+	F2	87	4E	08	F7	
14	Trapezkorrektur-	F2	87	4E	21	DE	
15	Lautstärke-	F2	87	4E	04	FB	
16	VGA (1)	F1	87	4E	19	E6	
17	Video (2)	F1	87	4E	1A	E5	
18	HDMI (3)	F1	87	4E	71	8E	HDMI 1 und HDMI 2 umschalten
19	Seite+(4)	F1	87	4E	7D	82	Seite+ nicht unterstützt
20	Aspekt (5)	F1	87	4E	34	CB	
21	Zoom +	F1	87	4E	52	AD	
22	Seite- (7)	F1	87	4E	7E	81	Seite- nicht unterstützt
23	Einfrieren	F1	87	4E	0E	F1	
24	Zoom -	F1	87	4E	53	AC	
25	Maus	F1	87	4E	3E	C1	Maus wird nicht unterstützt
26	Bild	F1	87	4E	2C	D3	Menü Anzeigemodus öffnen
27	Stumm schalten	F1	87	4E	29	D6	

7.4 WIRKBEREICH DER FERNBEDIENUNG

Sie können die Infrarot-(IR)-Fernbedienungssensoren auf der Oberseite des Projektors neben dem Tastenfeld und auf der Vorderseite links neben dem Objektiv finden. Halten Sie die Fernbedienung in einem Winkel innerhalb von 60 Grad senkrecht zum IR-Fernbedienungssensor des Projektors. Stellen Sie sicher, dass sich keine Hindernisse zwischen der Fernbedienung und dem IR-Sensor am Projektor befinden.

Der Abstand zwischen der Fernbedienung und dem IR-Sensor sollte weniger als 12 Meter (39,4 Fuß) betragen. Wenn die Fernbedienung weniger als 20 cm (8 Zoll) vom IR-Sensor entfernt ist, kann die Fernbedienung möglicherweise nicht mehr funktionieren. Die Wirkreichweite beträgt etwa 5 Meter (16,4 Fuß), wenn der IR-Strahl mit einem Bildschirm reflektiert wird. Die Reichweite hängt von der Oberfläche und dem Reflexionsvermögen des Bildschirms ab. Direkte Sonneneinstrahlung oder Leuchtstofflampen können die Reichweite der Fernbedienung verringern.

7.5 EINSCHALTEN DES PROJEKTORS

1. Schließen Sie das Netzkabel sicher an den Projektor und an eine Netzsteckdose an. Wenn das Gerät angeschlossen ist, leuchtet die Power-LED rot.
2. Schließen Sie ein Signal-/Quellenkabel an ein Quellengerät und den Projektor an.
3. Entfernen Sie die Objektivabdeckung.
4. Drücken Sie die **Power**-Taste auf der Tastatur oder das -Symbol auf der Fernbedienung.

Der InFocus-Startbildschirm wird nach etwa 10 Sekunden angezeigt. Die Power-LED blinkt blau und leuchtet dann konstant blau auf.



ACHTUNG

Stellen Sie sicher, dass keine Personen auf elektrische Kabel treten oder über die Kabel stolpern können. Legen Sie keine Gegenstände auf die Kabel.

7.6 AUSWAHL EINER EINGANGSQUELLE

1. Schalten Sie die angeschlossene Quelle ein, z. B. einen Computer oder DVD-Player, oder schließen Sie einen digitalen Media-Player an, z. B. einen Google Chromecast.
2. Drücken Sie die SOURCE-Taste auf dem Eingabefeld oder auf der Fernbedienung, um die Eingangsquelle auszuwählen.
3. Spielen Sie den Inhalt auf dem Quellgerät ab.



INFORMATION

Sie können den Projektor so einstellen, dass er automatisch eine aktive Quelle erkennt und sich selbst einschaltet und den Quellinhalt automatisch projiziert. Um diese Funktion zu aktivieren, drücken Sie die Menütaste auf der Fernbedienung oder dem Tastenfeld, navigieren Sie zu Einstellungen > An-/Aus-Einstellungen > Signalleistung und wählen Sie Ein.



INFORMATION

Ihr Projektor verfügt über eine Direct-Power-On-Einstellung. Diese Einstellung schaltet den Projektor automatisch ein, wenn eine Stromquelle angeschlossen ist. Um diese Funktion zu aktivieren, drücken Sie die Menütaste auf der Fernbedienung oder dem Tastenfeld, navigieren Sie zu Einstellungen > An-/Aus-Einstellungen > Direct Power On und wählen Sie Ein.

7.7 DEN PROJEKTOR IN DEN STANDBY-MODUS SCHALTEN

1. Drücken Sie die **Power**-Taste auf der Tastatur oder Fernbedienung. Die folgende Meldung wird angezeigt: Ausschalten?
2. Drücken Sie die **Power**-Taste erneut, um das Ausschalten des Projektors zu bestätigen. Wenn die **Power**-Taste nicht ein zweites Mal gedrückt wird, verschwindet die Anzeige nach 10 Sekunden und der Projektor schaltet sich nicht aus.
Die Kühlgebläse laufen etwa 10 Sekunden lang und die Power-LED blinkt blau. Wenn die Power-LED rot aufleuchtet, ist der Projektor im Standby-Modus.
3. Setzen Sie die Objektivkappe wieder auf.



INFORMATION

Wenn Sie den Projektor wieder einschalten möchten, warten Sie 100 Sekunden.

Lassen Sie den Projektorlüfter sich immer ausschalten, nachdem Sie das Gerät ausgeschaltet haben, bevor Sie das Projektor-Netzkabel aus der Steckdose ziehen.

7.8 ANZEIGEN VON 3D-INHALTEN

Bitte befolgen Sie alle Warnhinweise und Vorsichtsmaßnahmen, die empfohlen werden, bevor Sie oder Ihr Kind die 3D-Funktion dieses Projektors verwenden und den in 3D projizierten Inhalt anzeigen.



ACHTUNG

Kinder und Jugendliche sind möglicherweise anfälliger für gesundheitliche Probleme im Zusammenhang mit der Betrachtung von 3D-Inhalten und sollten beim Betrachten von 3D-Inhalten sorgfältig beaufsichtigt werden.

7.8.1 WARNUNG ZU ANFÄLLEN WEGEN LICHTEMPFLINDLICHKEIT UND ANDERE GESUNDHEITSRISIKEN



ACHTUNG

- Bei einigen Zuschauern kann es zu epileptischen Anfällen oder Schlaganfällen kommen, wenn sie bestimmten blinkenden Bildern oder Lichtern ausgesetzt werden, die in bestimmten Projektorbildern oder Videospielen vorkommen. Wenn Sie an Epilepsie oder Schlaganfällen leiden oder eine entsprechende Familienanamnese besteht, konsultieren Sie bitte einen Arzt, bevor Sie die 3D-Funktion verwenden.
- Selbst Personen ohne eine persönliche oder familiäre Vorgeschichte von Epilepsie oder Schlaganfällen können an einer bisher nicht diagnostizierten Erkrankung leiden, die epileptische Anfälle aufgrund von Lichtempfindlichkeit verursachen kann.
- Wir empfehlen, dass die 3D-Funktion des Projektors nicht von schwangeren Frauen, Patienten mit schweren Erkrankungen, Personen, die an Schlafstörungen leiden, oder Menschen unter Alkoholeinfluss verwendet wird.
- Wenn Sie eines der folgenden Symptome bemerken, brechen Sie die Betrachtung der 3D-Inhalte sofort ab und wenden Sie sich an einen Arzt: (1) Sehstörungen; (2) Benommenheit; (3) Schwindel; (4) unwillkürliche Bewegungen wie Augen- oder Muskelzucken; (5) Verwirrung; (6) Übelkeit; (7) Bewusstseinsverlust; (8) Zuckungen; (9) Krämpfe; oder (10) Orientierungslosigkeit. Bei Kindern und Jugendlichen können diese Symptome möglicherweise häufiger auftreten als bei Erwachsenen. Eltern müssen ihre Kinder beaufsichtigen und fragen, ob sie diese Symptome haben.
- Das Ansehen von 3D-projizierten Inhalten kann auch zu Reisekrankheit, Wahrnehmungsnachwirkungen, Desorientierung, Augenbelastung und verminderter Haltungsstabilität führen. Benutzer sollten häufige Pausen einlegen, um die Eintrittswahrscheinlichkeit dieser Effekte zu verringern. Wenn Sie eines der oben genannten Symptome haben, stellen Sie die Verwendung dieses Geräts sofort ein und setzen Sie die Verwendung für mindestens dreißig Minuten nach Abklingen der Symptome nicht fort.
- Wenn Sie 3D-projizierte Inhalte ansehen, während Sie über einen längeren Zeitraum zu nah am Bildschirm sitzen, kann dies Ihr Sehvermögen beeinträchtigen. Der ideale Betrachtungsabstand sollte mindestens das Dreifache der Bildschirmhöhe betragen. Wir empfehlen, dass die Augen des Betrachters auf gleicher Höhe mit dem Bildschirm liegen.
- Das Ansehen von projizierten 3D-Inhalten während des Tragens einer 3D-Brille über einen längeren Zeitraum kann Kopfschmerzen oder Müdigkeit verursachen. Wenn Sie Kopfschmerzen, Müdigkeit oder Schwindel verspüren, hören Sie auf, die 3D-Projektion anzusehen, und ruhen Sie sich aus.
- Verwenden Sie 3D-Brillen nicht für andere Zwecke als zum Ansehen von 3D-projizierten Inhalten.
- Das Tragen der 3D-Brille für andere Zwecke (wie als einfache Brille, Sonnenbrille, Schutzbrille usw.) kann für Sie körperlich schädlich sein und Ihre Sehkraft schwächen.
- Das Ansehen von projizierten 3D-Inhalten kann bei einigen Zuschauern zu Orientierungslosigkeit führen. Stellen Sie Ihren 3D-Projektor dementsprechend NICHT in der Nähe von offenen Treppenhäusern, Kabeln, Balkonen oder anderen Gegenständen auf, über die man stürzen, die man umrempeeln, umwerfen, über die man fallen oder die umfallen können.

7.8.2 AKTIVIERUNG DES 3D-MODUS

Um den 3D-Modus zu aktivieren, muss die Eingangs-Frame-Rate auf 60 Hz eingestellt werden. Andere Frameraten werden nicht unterstützt. Verwenden Sie für die beste 3D-Leistung eine Auflösung von 1920x1080. Die Auflösung von 4K (3840x2160) wird im 3D-Modus nicht unterstützt.

1. Wählen Sie **Anzeige > Anzeigemodus > 3D > 3D-Modus**.
2. Wählen Sie **Ein**.
Wenn der 3D-Modus auf Aus eingestellt ist, können die Funktionen 2D-3D und 3D-Rückwärtssynchronisierung nicht ausgewählt werden. Diese Funktionen können nur ausgewählt werden, wenn der 3D-Modus auf Ein eingestellt ist.
3. Drücken Sie **Enter**.
4. Wenn Sie nur den linken oder rechten Rahmen anzeigen möchten: * Wählen Sie **Anzeige > Anzeigemodus > 3D > 3D-2D**.
* Wählen Sie **L** (links) oder **R** (rechts). * Drücken Sie **Enter**.
5. Wenn Sie die Funktion 3D-Rückwärtssynchronisation ausschalten möchten:
 - Wählen Sie **Anzeige > Anzeigemodus > 3D > 3D-Synchronisierung umkehren**.
 - Wählen Sie **Aus**.
 - Drücken Sie **Enter**.

7.8.3 AUTO-3D-MODUS AKTIVIEREN

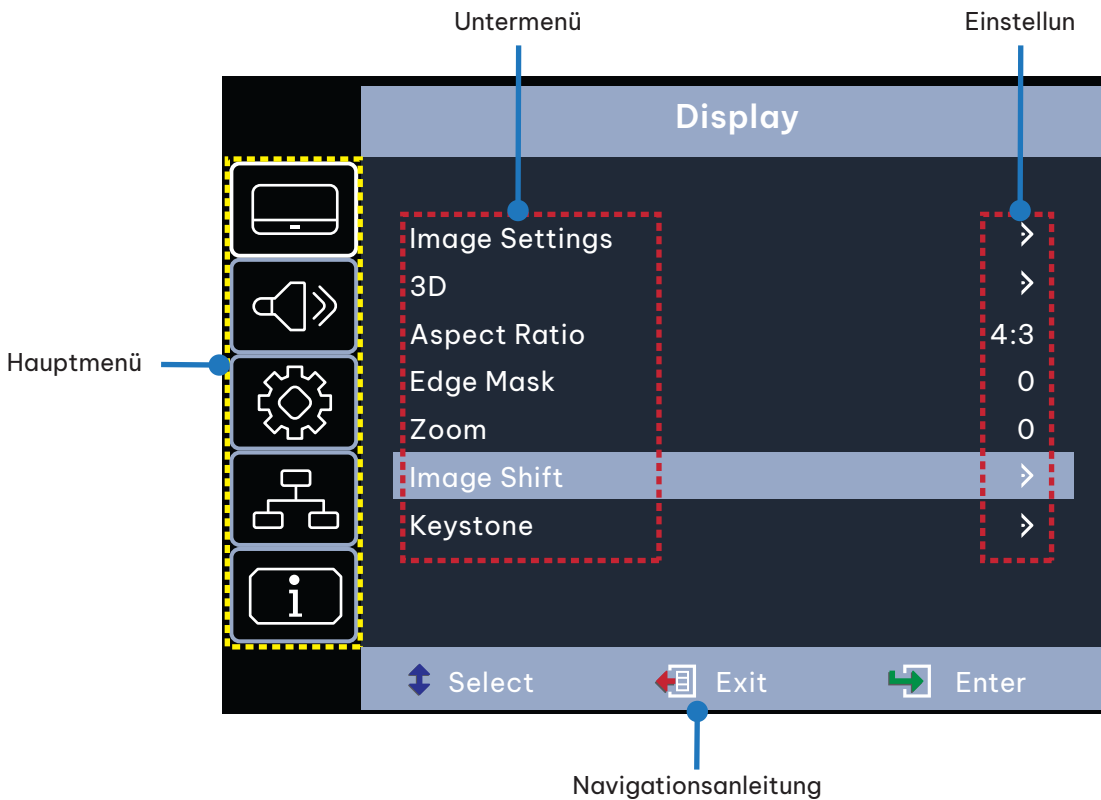
1. Wählen Sie **Anzeige > Anzeigemodus > 3D > 3D-Format**.
2. Wählen Sie **Auto**.
3. Drücken Sie **Enter**.

Andere Optionen:

- SBS: 3D-Signal im Seite-an-Seite-Format anzeigen.
- Oben und unten: 3D-Signal im Format „Oben und unten“ anzeigen.
- Frame Sequential: 3D-Signal im Format „Frame Sequential“ anzeigen.

8. VERWENDUNG DES ON-SCREEN-DISPLAYS (OSD)

Die mehrsprachigen OSD-Menüs (On Screen Display) können zum Einrichten und Einstellen des Projektors verwendet werden.



8.1 AUSWAHL DER SPRACHE FÜR DAS ON-SCREEN-MENÜ

1. Wählen Sie **Setup > Optionen > Sprache**
2. Wählen Sie eine Sprache aus.
3. Drücken Sie **Enter**.

8.2 AUSWAHL EINES ANZEIGEMODUS

1. Wählen Sie **Anzeige > Bildeinstellungen > Anzeigemodus**.
2. Wählen Sie einen Anzeigemodus:
 - Präsentation: Geeignet für Präsentationen am PC.
 - Hell: Die hellstmögliche Einstellung bei Verwendung eines PCs.
 - HDR SIM.: Decodiert und zeigt High-Dynamic-Range-(HDR)-Inhalte für tiefste Schwarztöne, hellste Weißtöne und lebendige Filmfarben mit dem REC.2020-Farbraum an. Dieser Modus wird automatisch aktiviert, wenn HDR-Inhalte an den Projektor gesendet werden (4K UHD Blu-ray, 1080p/4K UHDHDR/HLG-Spiele oder 4K UHD-Streaming-Video). Während der HDR-Modus aktiv ist, können keine anderen Displays ausgewählt werden, da HDR eine Farbe liefert, die sehr genau ist und die Farbleistung der anderen Anzeigemodi übertrifft. Der HDR-Modus kann auch manuell für die Verwendung mit Nicht-HLG-Inhalten für den Simulationseffekt ausgewählt werden.
 - HLG SIM.: Decodiert und zeigt den Hybrid-Log-Gamma-(HLG)-Inhalt für die tiefsten Schwarztöne, hellsten Weißtöne und lebendigen Filmfarben mit dem REC.2020-Farbraum an. Dieser Modus wird automatisch aktiviert, wenn HLG-Inhalte an den Projektor gesendet werden (4K UHD Blu-ray, 1080p/4K UHDHDR/HLG-Spiele oder 4K UHD-Streaming-Video). Der HLG-Modus kann auch manuell für die Verwendung mit Nicht-HLG-Inhalten für den Simulationseffekt ausgewählt werden.

- Kino: Bietet die beste Farbwiedergabe für das Ansehen von Filmen.
- Spiele: Erhöht die Helligkeit und verkürzt die Reaktionszeit beim Spielen von Videospiele mit minimaler Verzögerung.
- sRGB: Standardisierte genaue Farbwiedergabe.
- DICOM SIM.: Simulationsmodus zum Betrachten von monochromen Bildern wie Röntgenstrahlen.
- Benutzer: Gespeicherte Benutzereinstellungen.
- 3D: Um 3D zu erleben, benötigen Sie eine 3D-Brille und eine Videoquelle, die 3D-Inhalte senden kann.

3. Drücken Sie **Enter**.



INFORMATION

Die Anzeigeeinstellungen sind nur sichtbar, wenn eine aktive Quelle am Projektor angeschlossen ist.

8.3 BILDFARBE UND -TEMPERATUR EINSTELLEN

1. Wählen Sie **Anzeige > Bildeinstellungen > Farbeinstellungen > Farbtemperatur**.
2. Wählen Sie einen Eintrag aus.
3. Drücken Sie **Enter**.



INFORMATION

Die Anzeigeeinstellungen sind nur sichtbar, wenn eine aktive Quelle am Projektor angeschlossen ist.

8.4 EINSTELLEN DER BILDSCHÄRFE

1. Wählen Sie **Anzeige > Bildeinstellungen > Farbe**.
2. Drücken Sie **Enter**.

8.5 VERGRÖßERUNG DES BILDES

1. Wählen Sie **Anzeige > Zoom**.
2. Drücken Sie **Enter**.

8.6 AUSWAHL EINES SEITENVERHÄLTNISSSES

1. Wählen Sie **Anzeige > Seitenverhältnis**.
2. Wählen Sie das gewünschte Seitenverhältnis.
3. Drücken Sie **Enter**.

8.7 HELLIGKEITSEINSTELLUNG

1. Wählen Sie **Anzeige > Bildeinstellungen > Helligkeitsmodus**.
2. Wählen Sie einen Helligkeitsmodus.
3. Drücken Sie **Enter**.

8.8 UNTERTITEL AKTIVIEREN

1. Wählen Sie **Setup > Optionen > Untertitel**.
2. Wählen Sie **CC1 *** oder ***CC2**.
3. Drücken Sie **Enter**.

8.9 ENABLING CLOSED CAPTIONS

1. Select **Setup > Options > Closed Caption**.
2. Select **CC1 *** or ***CC2**.
3. Press **Enter**.

8.10 ANZEIGE EINES TESTMUSTERS

1. Wählen Sie **Setup > Testmuster**.
2. Wählen Sie ein Testmuster aus.
3. Drücken Sie **Enter**.

8.11 VERHINDERUNG UNBEFUGTER NUTZUNG

1. Wählen Sie **Setup * > *Sicherheit > Sicherheit**.
2. Wählen Sie *** Ein***. (Das voreingestellte Passwort ist 1234)
3. Drücken Sie **Enter**.

8.12 ÄNDERUNG DES PASSWORTS

1. Wählen Sie **Setup > Sicherheit > Passwort ändern**.
2. Geben Sie das Kennwort ein.
3. Drücken Sie **Enter**.



INFORMATION

Verlieren Sie das Passwort nicht. Das Passwort kann nur in einer autorisierten InFocus-Reparaturwerkstatt zurückgesetzt werden.

8.13 STEUERUNG DES PROJEKTORS ÜBER EINEN WEBBROWSER

1. Schließen Sie den Projektor über den RJ45-Anschluss an der Rückseite des Projektors an einen aktiven Netzwerkanschluss an.
2. Wählen Sie *** Netzwerk* > LAN > DHCP**.
3. Wählen Sie *** Ein***.
4. Drücken Sie **Enter**.
5. Wählen Sie **Netzwerk > LAN * > IP-Adresse***, um die IP-Adresse des Projektors anzuzeigen.
6. Öffnen Sie einen Webbrowser
7. Geben Sie die IP-Adresse des Projektors sowie den Benutzernamen und das Passwort ein. Der Standardbenutzername ist Admin und das Passwort ist Admin.
8. Klicken Sie auf „Login“. Die Konfigurationsseite des Projektors wird angezeigt.



INFORMATION

Dieser Abschnitt gilt nur für p122- und p123-VISTA-Produkte.



Unterstützungsliste für das Seitenverhältnis der Websteuerung unten

Bildformat	XGA	WXGA	1080P
4:3	✓	✓	✓
16:9	✓	✓ (OSD->Bildschirmtyp folgen)	✓
16:10		✓ (OSD->Bildschirmtyp folgen)	
LBX		✓	✓
Nativ	✓	✓	✓
AUTO	✓	✓	✓

Hinweis

Wenn die Webseite das nicht unterstützte Seitenverhältnis auswählt, wird der Projektor nichts tun und das Web zeigt das gleiche Seitenverhältnis mit OSO an.

Das Seitenverhältnis des WXGA-Modells ändert sich durch die Einstellung des Bildschirmtyps.

Logout

Admin > Network Setup

IP Setup	DHCP <input type="radio"/> On <input checked="" type="radio"/> Off				
	IP Address	192	168	0	100
	Subnet Mask	255	255	255	0
	Default Gateway	192	168	0	254
	DNS Server	192	168	0	51
	Apply				

Logout

Admin > Alert Setup

Alert Setup	Alert Type	<input type="checkbox"/> Fan Error <input type="checkbox"/> High Temp Warning <input type="checkbox"/> Light Source Error		
	<input checked="" type="checkbox"/> Alert Mail Notification			
	SMTP Setting			
	SMTP Server	<input type="text"/>		
	From	<input type="text"/>		
	Username	<input type="text"/>		
	Password	<input type="text"/>		
	Email Setting			
	Mail Subject	<input type="text"/>		
	Mail Content	<input type="text"/>		
To	<input type="text"/>			
<input type="button" value="Apply"/> <input type="button" value="Send Test Mail"/>				

Logout

Admin > Crestron

- System Status
- General Setup
- Projector Control
- Network Setup
- Alert Setup
- Crestron
- Reset to Default
- Reboot System

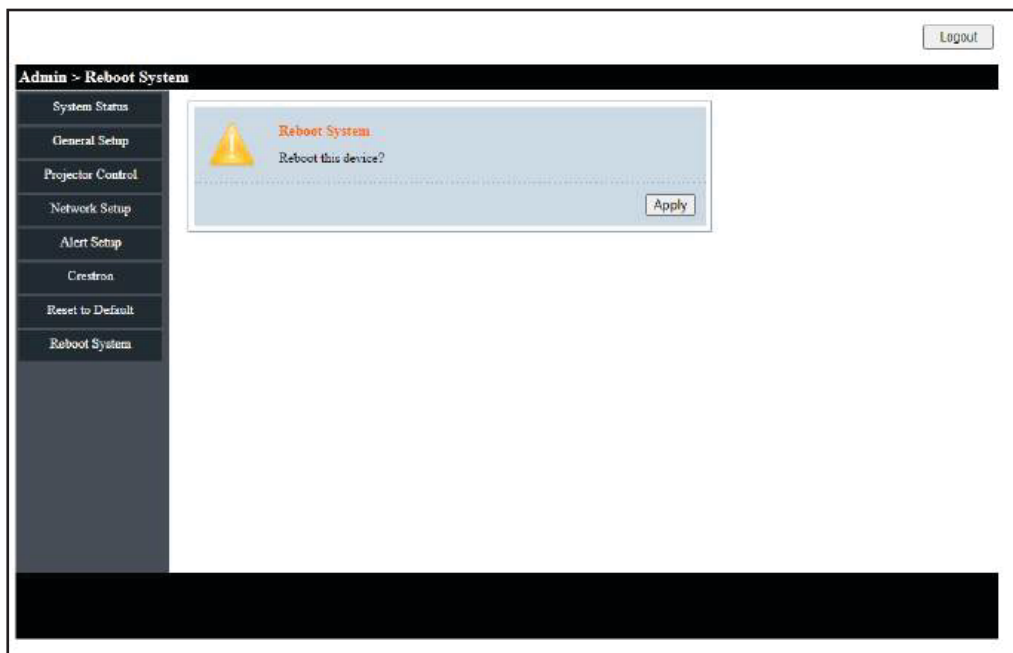
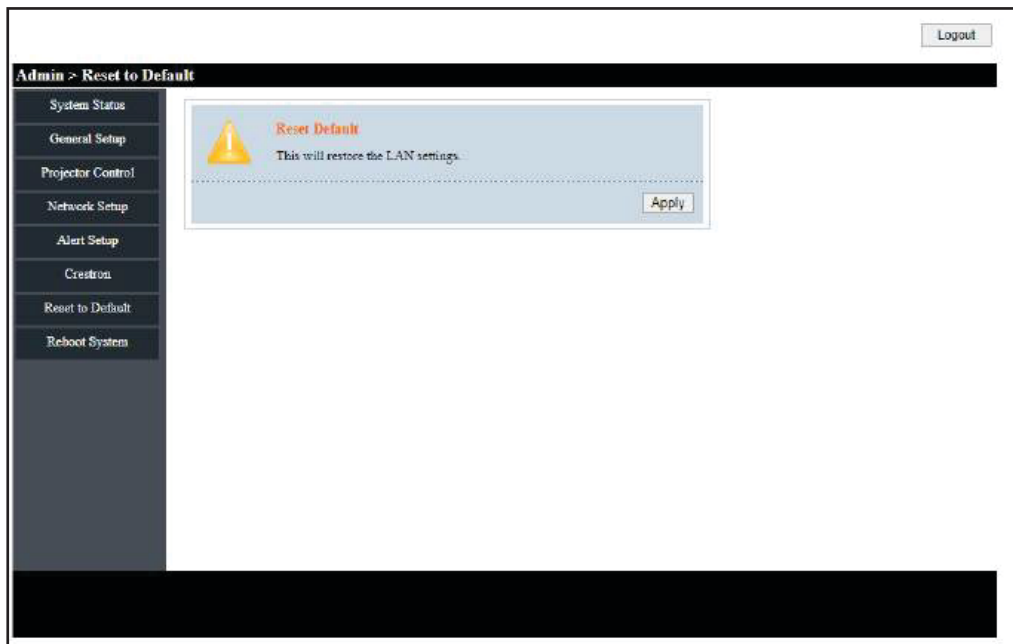
Crestron Settings	
Connect to	Control Box
Control Box IPID	7
Control Box IP	255.255.255.255 Off-line
Control Box Port	41794
VC4 RoomID	
RoomView IPID	5
Device Username	
Device Password	
Use SSL	Disable
Use Certificate	Disable
Upload Certificate File	Upload File
FITC Registration URL	
FITC Registration Port	443 Off-line
Auto Discovery	Enable

Logout

Admin > Crestron

- System Status
- General Setup
- Projector Control
- Network Setup
- Alert Setup
- Crestron
- Reset to Default
- Reboot System

Device Username	
Device Password	
Use SSL	Disable
Use Certificate	Disable
Upload Certificate File	Upload File
FITC Registration URL	
FITC Registration Port	443 Off-line
Auto Discovery	Enable Apply
XrO Information	
MAC Address	00.60.e9.00.00.01 Off-line
Serial Number	
System Time Settings	
Current Time	2021-11-01 00:03:52
NTP Function	<input checked="" type="radio"/> Enable <input type="radio"/> Disable
NTP Server	time.nist.gov
Time Zone	+8 Apply



INFORMATION

Only applicable to Superior Se Gilt nur für die Superior-Serie.

8.14 DIREKTER ANSCHLUSS EINES COMPUTERS AN DEN PROJEKTOR

1. Wählen Sie **Netzwerk > LAN > DHCP**.
2. Wählen Sie **Aus**.
3. Drücken Sie **Enter**.
4. Wählen Sie **Netzwerk > LAN**.
5. Konfigurieren Sie die IP-Adresse, die Subnetzmaske, das Gateway und die DNS-Einstellungen.
6. Stellen Sie den Computer so ein, dass er die gleiche IP-Adresse, Subnetzmaske, Gateway und DNS-Einstellungen verwendet.
7. Öffnen Sie einen Webbrowser
8. Geben Sie die IP-Adresse des Projektors sowie den Benutzernamen und das Passwort ein. Der Standardbenutzername ist **Admin** und das Passwort ist **Admin**.



INFORMATION

Gilt nur für die Superior-Serie.

9. REINIGUNG

Verwenden Sie keine Druckluft aus der Dose oder irgendeine Art von Schleifkissen, Papiertuch, Scheuerpulver, Glasreiniger oder Lösungsmittel (wie Alkohol, Farbverdünner oder Benzol).

Ziehen Sie vor der Reinigung den Netzstecker des Projektors.

9.1 REINIGEN DES OBJEKTIVS

Reinigen Sie das Objektiv des Projektors mit einem leicht feuchten Tuch. Sprühen Sie keine Flüssigkeit direkt auf die Linse.

9.2 REINIGUNG DES GEHÄUSES

Reinigen Sie das Gehäuse des Projektors mit einem leicht feuchten Tuch. .

9.3 REINIGUNG DER LÜFTUNGSSCHLITZE

Reinigen Sie die Lufteinlassöffnungen mit einem weichen und trockenen Tuch, einer weichen Bürste oder einem kleinen Staubsauger zur Reinigung elektrischer Geräte.

10. DESINFEKTION

- Verwenden Sie nur ein leicht angefeuchtetes Mikrofaser Tuch, um Fehlfunktionen und mögliche dauerhafte Schäden an elektronischen Teilen zu vermeiden, reinigen Sie die Oberfläche des Produkts leicht und vermeiden Sie Verbindungsstellen, Lüftungslöcher oder die Linse.
- Trocknen Sie das Produkt nach der Anwendung mit einem sauberen und trockenen Mikrofaser Tuch.

Bitte befolgen Sie alle Sicherheits- und Handhabungshinweise, die mit der Reinigungslösung aufgeführt sind, und bewahren Sie sie außerhalb der Reichweite von Kindern auf. Für Schulen, die eine umfassende Tiefenreinigung ihrer Einrichtungen durchführen, finden Sie hier Schritte, um Ihr InFocus-Produkt angemessen zu schützen, bevor Chemikalien versprüht oder Vernebler eingesetzt werden:

- Trennen Sie das Produkt von der Stromquelle.
- Decken Sie das Produkt ab, um Schäden an inneren elektronischen Komponenten zu vermeiden.
- Denken Sie daran, die Abdeckung vor dem Gebrauch zu entfernen.

Bitte stellen Sie sicher, dass diejenigen, die Zugang zu Ihren InFocus-Produkten haben, über das Reinigungsverfahren informiert sind.



ACHTUNG

Stellen Sie sicher, dass Ihr InFocus-Produkt vor der Tiefenreinigung vollständig von allen Seiten abgedeckt ist. Chemikalien dürfen nicht auf die Oberfläche des Produkts gelangen oder aufgesprüht werden, um Schäden an den inneren elektronischen Komponenten und den äußeren Gehäuseteilen zu vermeiden.



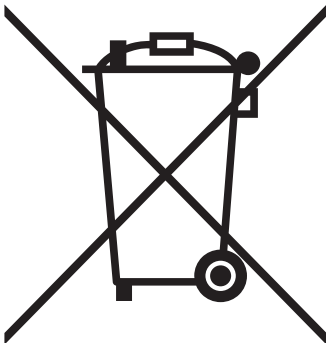
INFORMATION

Gute persönliche Hygienepraktiken zum Waschen und Trocknen der Hände sollten vor und nach der Verwendung von InFocus-Produkten angewendet werden.

Wenn Sie Fragen zu diesen Verfahren haben, wenden Sie sich bitte an den technischen Support von InFocus. Die Kontaktdaten finden Sie [hier](#).

11. ENTSORGUNG

11.1 ENTSORGUNG ELEKTRISCHER KOMPONENTEN



Das Symbol auf dem Produkt, dem Zubehör oder der Verpackung weist darauf hin, dass dieses Gerät nicht als unsortierter kommunaler Abfall behandelt werden darf, sondern separat gesammelt werden muss. Wenn Sie in der EU oder in anderen europäischen Ländern leben, entsorgen Sie das Gerät über Sammelstellen für das Recycling von Elektro- und Elektronikaltgeräten, die separate Sammelsysteme für Elektro- und Elektronikaltgeräte betreiben. Indem Sie das Gerät ordnungsgemäß entsorgen, tragen Sie dazu bei, mögliche Gefahren für die Umwelt und die öffentliche Gesundheit zu vermeiden, die andernfalls durch die unsachgemäße Abfallentsorgung verursacht werden könnten. Das Recycling von Materialien trägt zur Erhaltung der natürlichen Ressourcen bei.

11.2 ENTSORGUNG VON VERPACKUNGSMÜLL

Die Verpackung besteht aus umweltfreundlichen Materialien, die in jedem Recyclingzentrum entsorgt werden können. Durch die ordnungsgemäße Entsorgung der Verpackungen und Verpackungsabfälle tragen Sie dazu bei, mögliche Gefahren für die Umwelt und die öffentliche Gesundheit zu vermeiden.

12.1 LED-KONTROLLLEUCHTEN

Die folgende Tabelle beschreibt die Farben der LED-Anzeigeleuchten und ihre Bedeutung.

LED	ANZEIGE	BEDEUTUNG
Power	durchgehend blau	Normalbetrieb
Power	Blau blinkend	Der Projektor wird aufgewärmt, heruntergefahren oder abgekühlt. Die Fernbedienung kann deaktiviert werden, während die Anzeige blau blinkt.
Power	dauerhaft rot	Standby-Modus
Power	Aus	Aus- oder Ruhemodus
Lampe	Rot blinkend	Licht ist ausgefallen
Temperatur	Rot blinkend	Ausfall des Ventilators
Temperatur	dauerhaft rot	Übertemperatur

Der Projektor schaltet sich automatisch aus, wenn ein Laserausfall, ein Lüfterausfall oder eine Überhitzung des Projektors vorliegt. Ziehen Sie das Netzkabel vom Projektor ab, warten Sie 30 Sekunden und versuchen Sie es erneut. Wenn die Warnanzeigen aufleuchten oder blinken, wenden Sie sich an das nächstgelegene Servicecenter, um Hilfe zu erhalten.

12.2 LÖSEN VON AN/AUS-PROBLEMEN

Die folgende Tabelle enthält Lösungen für mögliche Probleme, die auftreten können, wenn der Projektor ein- oder ausgeschaltet wird.

PROBLEM	URSACHE	LÖSUNG
Der Projektor lässt sich nicht einschalten.	Kein Strom	Überprüfen Sie, ob das Netzkabel angeschlossen ist. Überprüfen Sie, ob die Betriebsanzeige leuchtet.
Der Projektor lässt sich nicht einschalten.	Der Projektor ist überhitzt	Stellen Sie sicher, dass mindestens 30 cm Abstand um die Lufteinlass- und Auslassöffnungen vorhanden sind. Warten Sie fünf Minuten und versuchen Sie, den Projektor erneut einzuschalten. Wenn der Projektor über 1600 m verwendet wird, verwenden Sie das OSD-Menü (On Screen Display), um High Altitude zu aktivieren.
Der Projektor schaltet sich von selbst aus.	Der Timer für die automatische Abschaltung ist eingestellt	Verwenden Sie das OSD-Menü (On Screen Display), um die automatische Aktivierung der Einstellung anzupassen.

12.3 LÖSEN VON BILDPROBLEMEN

Die folgende Tabelle enthält Lösungen für mögliche Bildprobleme.

PROBLEM	URSACHE	LÖSUNG
Kein Bild	Falsche Quelle ausgewählt.	Drücken Sie erneut die SOURCE-Taste oder eine der Source-Tasten.
Kein Bild	Das Quellkabel ist nicht angeschlossen.	Stellen Sie sicher, dass das Quellkabel sicher mit dem Projektor und dem Quellgerät verbunden ist
Kein Bild	Quelle wird nicht abgespielt	Stellen Sie sicher, dass die Quelle das Video nicht angehalten oder pausiert hat. Wenn die Quelle ein Computer ist, stellen Sie sicher, dass sich der PC nicht im Bildschirmschoner- oder Energiesparmodus befindet, und senden Sie das Video erneut an den Projektor.
Kein Bild	AV-Stummschaltung ist eingeschaltet	Stellen Sie sicher, dass die AV-Stummschaltungs-(Video-OFF)-Tasten nicht gedrückt wurden.
Kein Bild	Helligkeits- und/oder Kontrasteinstellung ist zu niedrig	Verwenden Sie das Menü On Screen Display (OSD), um die Helligkeit und den Kontrast einzustellen

PROBLEM	URSACHE	LÖSUNG
Bild ist umgekehrt	Die Ausrichtung ist falsch eingestellt.	Verwenden Sie das OSD-Menü (On Screen Display), um die Ausrichtung anzupassen.
Bild hat schräge Seiten	Der Projektor ist nicht senkrecht zum Bildschirm positioniert.	Stellen Sie sicher, dass der Projektor auf der Leinwand und unter der Unterseite der Leinwand zentriert ist
Bild hat schräge Seiten	Die Trapezkorrektur ist nicht richtig eingestellt.	Drücken Sie die Tasten Trapezkorrektur + oder -, um die Bildausrichtung anzupassen.
Das Bild ist zu klein oder zu groß.	Der Projektor ist zu weit vom Bildschirm entfernt oder zu nah am Bildschirm.	Bewegen Sie den Projektor
Das Bild ist zu klein oder zu groß.	Der Zoom ist nicht richtig eingestellt.	Drücken Sie die Tasten Zoom + oder -, um den Zoom einzustellen.
Das Bildmotiv ist zu dunkel	Der ÖKO-Modus ist aktiviert	Überprüfen Sie, ob sich der Projektor im erzwungenen ÖKO-Modus befindet, da die Umgebungstemperatur zu hoch ist.
Das Bild ist verschwommen	Der Fokus ist nicht richtig eingestellt.	Verwenden Sie den Fokusring, um den Fokus einzustellen.
Das Bild ist verschwommen	Der Projektor ist zu nah oder zu weit vom Bildschirm entfernt.	Stellen Sie sicher, dass der Abstand zwischen dem Projektor und der Leinwand innerhalb des Einstellbereichs des Objektivs liegt.
Das Bild ist verschwommen	Verschmutzungen oder Kondensation auf der Linse.	Linse reinigen Kondensation kann sich auf dem Objektiv bilden, wenn der Projektor kalt war, an einen warmen Ort gebracht und dann eingeschaltet wurde.
Das Bild scrollt oder flackert.	Die Auflösung und/oder Frequenz der Quelle werden nicht unterstützt.	Stellen Sie sicher, dass die Auflösung und Frequenz der Quelle vom Projektor unterstützt werden.

12.4 BEHEBEN VON VIDEO-, AUDIO- UND FERNSTEUERUNGSPROBLEMEN

Die folgende Tabelle enthält Lösungen für mögliche Video-, Audio- und Fernsteuerungsprobleme.

ISSUE	CAUSE	SOLUTION
Das Video ist eingefroren	Die Freeze-Taste wurde gedrückt.	Drücken Sie die Freeze-Taste auf der Fernbedienung, um die Freeze-Einstellung des Videos aufzuheben.
Das Video ist gedehnt	Die 16:9 (breite) Quelle ist falsch eingestellt.	Stellen Sie sicher, dass die Quelle auf das Anzeigeformat 16:9 (breit) eingestellt ist.
Das Video ist gedehnt	Die Quelle im Breitbandformat ist falsch eingestellt.	Verwenden Sie das Menü On Screen Display (OSD), um das Seitenverhältnis auf LBX einzustellen.
Das Video ist gedehnt	Die 4:3-Quelle ist falsch eingestellt.	Verwenden Sie das Menü On Screen Display (OSD), um das Seitenverhältnis auf 4:3 einzustellen.
Kein Audio	Der Projektor ist stummgeschaltet.	Drücken Sie die Stummschalttaste, um die Stummschaltung des Projektors aufzuheben.
Kein Audio	Die Lautstärkeeinstellung ist zu niedrig.	Drücken Sie die Lautstärke+-Taste, um die Lautstärke zu erhöhen.
Kein Audio	Das Quellkabel ist nicht angeschlossen.	Stellen Sie sicher, dass das Quellkabel sicher mit dem Projektor und dem Quellgerät verbunden ist
Kein Audio	Die Quelle ist stummgeschaltet.	Stellen Sie sicher, dass die Quelle nicht stummgeschaltet wurde.
Die Fernbedienung funktioniert nicht.	Die Batterien sind abgelaufen.	Neue Batterien einlegen.
Die Fernbedienung funktioniert nicht.	Batterien falsch installiert.	Entfernen Sie die Batterien und setzen Sie sie wieder ein.
Die Fernbedienung funktioniert nicht.	Die Fernbedienung ist zu weit vom Projektor entfernt.	Die Fernbedienung sollte sich innerhalb von 5 m (16,4 Fuß) vom Projektor befinden.
Die Fernbedienung funktioniert nicht.	Der IR-Empfänger kann die Fernbedienung nicht erkennen.	Stellen Sie sicher, dass sich keine Hindernisse zwischen der Fernbedienung und dem IR-Empfänger des Projektors befinden. Stellen Sie sicher, dass der Bedienwinkel der Fernbedienung innerhalb von $\pm 20^\circ$ zum IR-Empfänger des Projektors liegt. Stellen Sie sicher, dass keine Fluoreszenzlichtquellen auf den IR-Empfänger des Projektors scheinen.

12.5 WARTUNG

Eine Wartung ist erforderlich, wenn der Projektor beschädigt wurde, Regen oder Feuchtigkeit ausgesetzt wurde, nicht normal funktioniert oder fallen gelassen wurde. Alle Wartungs- und Reparaturarbeiten müssen von einem autorisierten InFocus-Vertreter durchgeführt werden.

13. Zusätzliche Informationen

13.1 RS232-PINBELEGUNGEN

PIN-NUMMER	BO DETAILLIERTE ZEITANGABEN
1	-
2	RDX
3	TXD
4	-
5	GND
6	-
7	-
8	-
9	-

13.2 RS232-PROTOKOLL FUNKTIONSLISTE

FUNKTION	FUNKTION
DATENÜBERTRAGUNGSRATE	19200
PARITÄTSBIT	OHNE
DATENBIT	8
STOPPBIT	1
EINSCHALTVERZÖGERUNG	20 SEKUNDEN
AUSSCHALTVERZÖGERUNG	20 SEKUNDEN
QUELLWECHSELVERZÖGERUNG	8 SEKUNDEN
INTERKOMMAND-VERZÖGERUNGSMINIMUM	500 MILLISEKUNDEN
INTERCHARACTER VERZÖGERUNGSMINIUM	2 MILLISEKUNDEN

13.3 UNTERSTÜTZTE AUFLÖSUNGEN UND AKTUALISIERUNGSRATEN

Videokompatibilität

NTSC	NTSC M/J, 3.58MHz, 4.43MHz
PAL	PAL B/D/G/H/I/M/N, 4.43MHz
SECAM	SECAM B/D/G/K/K1/L, 4.25/4.4 MHz
SDTV	480i/p, 576i/p
HDTV	720p(50/60Hz), 1080i(50/60Hz), 1080P(50/60Hz)

Hinweis Video-Timing-Detail

SIGNAL	AUFLÖSUNG	BILDWIEDERHOLFREQUENZ (HZ)	BEMERKUNGEN
TV (NTSC)	720×480	60	Für Composite Video /S-Video
TV (PAL,SECAM)	720×576	50	
SDTV (480I)	720×480	60	Für Bauteil
SDTV (480P)	720×480	60	
SDTV (576I)	720×576	50	
SDTV (576P)	720×576	50	
HDTV (720p)	1280×720	50/60	
HDTV (1080I)	1920×1080	50/60	
HDTV (1080p)	1920×1080	24/50/60	

True-3D-Video-Kompatibilitätstabelle

EINGABEAUFLÖSUNGEN		Eingabe-Timing		
EINGABEAUFLÖSUNGEN	HDMI 1.4a 3D-Eingang	1280×720P @ 50Hz	Oben und Unten	
		1280×720P @ 60Hz	Oben und Unten	
		1280×720P @ 50Hz	Frame packing	
		1280×720P @ 60Hz	Frame packing	
		1920×1080i @50 Hz	Seite an Seite (Hälfte)	
		1920×1080i @60 Hz	Seite an Seite (Hälfte)	
		1920×1080P @24 Hz	Oben und Unten	
		1920×1080P @24 Hz	Frame packing	
	HDMI 1.3	1920×1080i @ 50Hz	Seite-an-Seite (Hälfte)	SBS-Modus ist eingeschaltet
		1920×1080i @ 60Hz		
		1280×720P @50Hz		
		1280×720P @60Hz		
		800×600 @ 60Hz	Oben und Unten	TAB-MODUS ist eingeschaltet
		1024×768 @ 60Hz		
		1920×1080i @ 50Hz		
		1920×1080i @ 60Hz		
1280×720P @50Hz	Oben und Unten	TAB-MODUS ist eingeschaltet		
1280×720P @60Hz				
800×600 @ 60Hz				
1024×768 @ 60Hz				
	480i	HQFS	3D-Format ist Frame sequentiell	

Wenn der 3D-Eingang 1080p@24Hz beträgt, sollte der DMD mit mehrfachem Integral mit 3D-Modus wiedergegeben werden. Unterstützt NVIDIA 3DTV Play, wenn keine Patentgebühr von InFocus erhoben wird.

Hinweis 1080i@25Hz und 720p@50Hz laufen in 100Hz; anderes 3D-Timing läuft in 120Hz.

VESA-Standards Computersignal (analog RGB-kompatibel)

SIGNAL	AUFLÖSUNG	BILDWIEDERHOLFREQUENZ (HZ)	HINWEISE FÜR MAC
VGA	640×480	60/67/ 72/85	Mac 60/ 72/85/
SVGA	800×600	56/60 (*2)/ 72/85/120 (*2)	Mac 60/ 72/85
XGA	1024×768	48/50/60 (*2)/ 70/ 75/85/120 (*2)	Mac 60/ 70/ 75/85
HDTV(720P)	1280×720	50/60 (*2)/120 (*2)	Mac 60
WXGA	1280×768	60/ 75/85	Mac 60/ 75/85
	1280×800	48/50/60	Mac 60
WXGA (*3)	1366×768	60	
SXGA	1280×1024	60/ 75/85	Mac 60/ 75
SXGA+	1400×1050	60	
UXGA	1600×1200	60	
HDTV(1080p)	1920×1080	24/50/60	Mac 60
WUXGA	1920×1200 (*1)	60/50hz	Mac 60

(*1) 1920x1200 @60Hz unterstützen nur RB (reduziertes Blanking)

(*2) Unterstützt 3D-Timing für 3D Ready Projektor (STD) und True 3D Projektor (Option)

(*3) Windows 10 Standard-Timing

13.4 ON SCREEN DISPLAY (OSD) MENÜBAUM

BILD

EINSTELLUNG 1	EINSTELLUNG 2	EINSTELLUNG 3	WERTE	ANMERKUNGEN
Bildmodus			Präsentation	<ol style="list-style-type: none"> RGB-Quellstandard: Präsentation YUV-Quellstandard: Film 3D in der Standardeinstellung: 3D ISF-Tag und ISF-Nacht sind gültig, wenn der ISF-Modus aktiviert oder freigeschaltet ist
			Hell	
			Film	
			sRGB	
			DICOM SIM.	
			Benutzer	
			3D	
			ISF-Tag	
Wandfarbe			Whiteboard	
			Blackboard	
			Hellgelb	
			Hellgrün	
			Hellblau	
			Rosa	
			Grau	

EINSTELLUNG 1	EINSTELLUNG 2	EINSTELLUNG 3	WERTE	ANMERKUNGEN	
Helligkeit			-50 ~ 50		
Kontrast			-50 ~ 50		
Schärfe			1 ~ 15		
Farbe			-50 ~ 50	Nur für YUV-Quelle	
Tönung			-50~50	Nur für YUV-Quelle	
Erweitert	Gamma		Film	<ol style="list-style-type: none"> Der Bildmodus ist DICOM SIM. Gamma-Element wird ausgeblendet. Wandfarbe ist Blackboard. Gamma-Element wird ausgeblendet. 	
			Video		
			Grafiken		
			Standard (2.2)		
			1,8		
			2,0		
			2,4		
		BrilliantColorTM		1 ~ 10	
	Farbtemperatur			Warm	
				Medium	
				Kalt	
	Farbtemperatur		Rot - Farbton	-50 ~ 50	
			Rot - Sättigung	-50 ~ 50	
			Rot-Verstärkung	-50 ~ 50	
			Abbrechen		
	Farbeinstellungen		Grün - Farbton	-50 ~ 50	
			Grün - Sättigung	-50 ~ 50	
			Grünverstärkung	-50 ~ 50	
			Abbrechen		
			Blau - Farbton	-50 ~ 50	
			Blau - Sättigung	-50 ~ 50	
			Blau-Verstärkung	-50 ~ 50	
			Abbrechen		
			Cyan-Farbton	-50 ~ 50	
			Cyan-Sättigung	-50 ~ 50	
			Cyan - Verstärkung	-50 ~ 50	
			Abbrechen		
			Magenta-Farbton	-50 ~ 50	
			Magenta Sättigung	-50 ~ 50	
			Magenta-Verstärkung	-50 ~ 50	
			Abbrechen		
			Gelb - Farbton	-50 ~ 50	
			Gelb - Sättigung	-50 ~ 50	
			Gelb - Verstärkung	-50 ~ 50	
		Abbrechen			
	weiß - rot	-50 ~ 50			
	weiß-grün	-50 ~ 50			
	weiß - blau	-50 ~ 50			
	Abbrechen				

EINSTELLUNG 1	EINSTELLUNG 2	EINSTELLUNG 3	WERTE	ANMERKUNGEN
Erweitert	Farbeinstellungen	Zurücksetzen		
		Abbrechen		
	RGB-Verstärkung/ Verzerrung	Rot-Verstärkung	-50 ~ 50	
		Grünverstärkung	-50 ~ 50	
		Blau-Verstärkung	-50 ~ 50	
		Rot Bias	-50 ~ 50	
		Grün Bias	-50 ~ 50	
		Blau Bias	-50 ~ 50	
		Zurücksetzen		
		Abbrechen		
	Farbraum		AUTO	
			RGB	Nur für Nicht-HDMI-Quelle
			RGB (0~255)	Nur für HDMI-Quelle
			RGB (16~235)	Nur für HDMI-Quelle
			YUV	
	Weißstufe		0 ~ 31	Nur für Video
	Schwarz-Tonwert		-5 ~ 5	Nur für Video
	IRE		0	Für Videoeingangsquelle NTSC Signalvorgabe: 7.5 PAL SIGNALVORGABE: 0 IRE - Anpassung Nur für NTSC-M/ NTSC-J/NTSC-4.43/PAL-M/ PAL-60
			7,5	
	Signal	Automatisch	Aus	Nur für analoge VGA-Quelle
			An	
		Phase	0 ~ 31	
		Frequenz	-10 ~ 10	
		H-Position	-5 ~ 5	
		V-Position	-5 ~ 5	
	Abbrechen			
	Abbrechen			

Display



INFORMATION

Zoom hat insgesamt 30 Stufeneinstellung, wobei jede Stufe 0,04* Einstellung von -0,8 bis 2,0* darstellt Helligkeitsleistung, jeder Schritt repräsentiert 5% Leistungseinstellung von 100% bis 50%

EINSTELLUNG 1	EINSTELLUNG 2	EINSTELLUNG 3	WERTE	ANMERKUNGEN
Format			4:3	
			16:9	Für alle Modelle, aber bei WXGA-Modellen von der Auswahl des Bildschirmtyps abhängig
			16:10	Nur für WXGA-Modelle, abhängig von der Auswahl des Bildschirmtyps
			LBX	Nur für WXGA, 1080p-Modelle.
			Nativ	Originalbild ohne Skalierung
			Auto	

EINSTELLUNG 1	EINSTELLUNG 2	EINSTELLUNG 3	WERTE	ANMERKUNGEN
Kantenmaske			0 ~ 10	
Zoom			-5 ~ 25	
Bildversatz	H		-100 ~ 100	Ein Schritt: 2
	V		-100 ~ 100	Ein Schritt: 2
	Abbrechen			
V Trapezkorrektur			-40 ~ 40	für RT
			-20 ~ 20 (tbd)	für ST Hinweis: Der V Trapezkorrekturbereich von 1080p ST: -10~10 im 3D-Modus von DDP4422 Beschränkung
3D	3D-Modus		Aus	
			DLP-Link	
	3D-2D		3D	
			L	Nur linken Rahmen anzeigen
		R	Nur rechten Rahmen anzeigen	
	3D-Format		Auto	
			SBS	SBS = Seite an Seite Hälfte
			Oben und Unten	
			Rahmensequenziell	
	3D-Synchronisation. umkehren		Aus	
		An		
Abbrechen				
Verbessertes Gaming			Aus	1. Nur für 1920x1080 60Hz Timing 2. Trapezkorrektur/Overscan/ Zoom/Bildverschiebung/ Seitenverhältnis beim Einschalten deaktivieren
			An	
Bildmodus-Sperre			Aus	
			An	

Audio

EINSTELLUNG 1	EINSTELLUNG 2	EINSTELLUNG 3	WERTE
Stumm schalten	-	-	Aus / Ein (SYMBOL)
Lautstärke	-	-	0-10

Einrichtung



INFORMATION

Betriebsmodus, Öko/Aktiv - Öko deaktiviert LAN und versetzt USB in den Standby-Modus, bei Aktiv bleibt LAN aktiv und USB im Standby-Modus

EINSTELLUNG 1	EINSTELLUNG 2	EINSTELLUNG 3	WERTE	BEMERKUNG
Sprache			English	Englisch
			Deutsch	Deutsch
			Français	Französisch
			Svenska	Schwedisch
			Español	Spanisch
			Português	Portugiesisch
			Polski	Polnisch
			Nederlands	Niederländisch
			हिंदी	Hindi
			Norsk/Dansk	Norwegisch/Dänisch
			Pilipino	Philippinisch
			Melayu	Malaiisch
			Română	Rumänisch
			Italiana	Italienisch
			简体中文	Chinesisch (vereinfacht)
			Suomi	Finnisch
			ελληνικά	Griechisch
			Русский	Russisch
			Magyar	Ungarisch
			Čeština	Tschechisch
			العربية	Arabisch
ไทย	Thai			
Türkçe	Türkisch			
فارسی	Persisch			
Tiếng Việt	Vietnamesisch			
Bahasa Indonesia	Indonesisch			
বাংলা	Bengalisch			
Projektion			Vorderseite (SYMBOL)	
			Rückseite (SYMBOL)	
			Vorne Decke (SYMBOL)	
			Hinten Decke (SYMBOL)	
Menüposition			Oben-Links (SYMBOL)	
			Oben-Rechts (SYMBOL)	
			Mittig (SYMBOL)	
			Unten-Links (SYMBOL)	
			Unten-Rechts (SYMBOL)	
Displaytyp			16:10	1. Nur für WXGA-Modelle 2. Auf Format bezogen
			16:9	

EINSTELLUNG 1	EINSTELLUNG 2	EINSTELLUNG 3	WERTE	BEMERKUNG
Sicherheit	Sicherheit		Aus	Standard-PIN: 1234
			An	
	Sicherheitstimer	Monat	0 ~ 12	
		Tag	0 ~ 30	
		Std	0 ~ 24	
Passwort ändern			PIN ist 4-stellig	
Projekt-ID			0 ~ 99	
Audio-Einstellungen	Stumm schalten		Aus	
			An	
	Lautstärke		0 ~ 10	
	Audioeingang		Standard	Nur für HDMI-Quelle
			AUDIO IN	
Abbrechen				
HDMI-Link-Einstellungen	HDMI-Link		Aus	
			An	
	Power-On-Link		Gemeinsam	
			PJ -> Gerät	
			Gerät -> PJ	
	Ausschaltverbindung		Aus	
		An		
Netzwerk	Netzwerkstatus		Verbinden / Trennen	DHCP Aus, Standardeinstellung für die IP-Konfiguration: IP-Adresse: 192.168.0.100 Subnetzmaske: 255.255.255.0 Gateway: 192.168.0.254 DNS: 192.168.0.1 Unterstützt Netzwerkfunktionen: Crestron 2.0 => Port 41794 Extron => Port 2023 AMX Device Discovery => Port 9131 PJ Link => Port 4352 Telnet => Port 23 HTTP => Port 80, WebSeite Steuerung
	DHCP		Aus	
			An	
	IP-Adresse		xxx.xxx.xxx.xxx	
	Subnetzmaske		xxx.xxx.xxx.xxx	
	Gateway		xxx.xxx.xxx.xxx	
	DNS		xxx.xxx.xxx.xxx	
	Apply	Ja		
Nein				
Abbrechen				
Erweitert	Logo		Standard	
			Neutral	Same as below Background Colour EINSTELLUNG
	Hintergrundfarbe		Schwarz	
			Rot	
			Blau	
			Grün	
			Weiß	
			Logo	
	Informationen ausblenden		Aus	Warnmeldung & Ausschalten nicht ausblenden
			An	
Abbrechen				

OPTIONEN

EINSTELLUNG 1	EINSTELLUNG 2	EINSTELLUNG 3	WERTE	ANMERKUNGEN	
Eingabequelle			VGA		
			Video		
			HDMI 1		
			HDMI 2		
			Abbrechen		
Automatische Quelle			Aus		
			An		
Große Höhe			Aus		
			An		
Tastatur-Sperre			Aus	<ol style="list-style-type: none"> 1. Kurztaste zum Entsperren des Tastenfelds: Drücken Sie die "Enter"-Taste auf der Tastatur für 5 Sekunden, um die Tastatursperre zu lösen 2. Bezogen auf IR-Funktion: Wenn die Tastatursperre von Aus auf Ein eingestellt ist, wird die IR-Funktion automatisch auf Ein geändert. 	
			An		
Testmuster			Rotes Raster		
			Grünes Raster		
			Blaues Raster		
			Weiß		
Remote-Einstellungen	IR-Funktion		Aus	Bezogen auf die Tastatursperre: Wenn die IR-Funktion von Ein auf Aus eingestellt ist, wird die Tastatursperre automatisch auf Aus geändert.	
			An		
	Benutzer 1			AV-Stummschaltung	Wird über die Taste „AV Stumm“ auf der Fernbedienung ausgeführt
				Wandfarbe	
				Helligkeit	
				Kontrast	
				Gamma	
				Farbtemperatur	
				Farbeinstellungen	
				RGB-Verstärkung/Verzerrung	
				Sprache	
				Projektion	
				Sicherheit	
				Testmuster	
				Automatische Abschaltung (min)	
Sleep-Timer (Min.)					
Lampeneinstellungen					
Erweitert	Direktes Einschalten		Aus		
			An		

EINSTELLUNG 1	EINSTELLUNG 2	EINSTELLUNG 3	WERTE	ANMERKUNGEN
Erweitert	Signal Power On		Aus	
			An	
	Automatische Abschaltung (min)		0 ~ 180	Ein Schritt: 5
	Sleep-Timer (Min.)		0 ~ 990	Ein Schritt: 30
	Schnelle Reaktivierung		Aus	
			An	
	VGA-Ausgang (Standby)		Aus	
			An	
USB-Stromversorgung		Aus	Standby wird nicht unterstützt	
		An		
Abbrechen				
Lampeneinstellungen	Lampenstunden		(nur Anzeige)	Bereich 0~99999
	Lampenerinnerung		Aus	
			An	
	Helligkeitsmodus		Hell	
			Öko	
			Dynamisch	
	Lampe zurücksetzen		Nein	
Ja				
Abbrechen				
Zurücksetzen			Nein	
			Ja	

Information



INFORMATION

Das Informationsmenü enthält Informationen über die aktive Quelle und andere Details des Projektors. In diesem Abschnitt des Menüs gibt es keine einstellbaren Einstellungen.

EINSTELLUNG 1	EINSTELLUNG 2	EINSTELLUNG 3	WERTE	ANMERKUNGEN
Rechtliche Hinweise			P122 für RT P123 für ST	
Seriennummer			(nur Anzeige)	
Eingabequelle			(nur Anzeige)	
Auflösung			(nur Anzeige)	
Aktualisierungsrate			(nur Anzeige)	
Bildmodus			(nur Anzeige)	
Lampenstunden	Hell		(nur Anzeige)	Bereich 0~99999
	Öko		(nur Anzeige)	Bereich 0~99999
	Dynamisch		(nur Anzeige)	Bereich 0~99999
	Gesamt		(nur Anzeige)	Bereich 0~99999
Helligkeitsmodus			(nur Anzeige)	
Firmware-Version	System		(nur Anzeige)	
	MCU		(nur Anzeige)	
Projekt-ID			(nur Anzeige)	



INFORMATION

Alle Spezifikationen können ohne vorherige Ankündigung geändert werden.

14.1 VISTA II, P122 & P123, LASTENHEFT

	IN0044SL	IN0046SL	IN0048SL	IN0044ST	IN0046ST	IN0048ST
BILD						
Produktreihe	VISTA II					
Anzeigetechnologie	Texas Instruments DLP®					
Panelgröße:	0.55" DMD	0.65" DMD	0.65" DMD	0.55" DMD	0.65" DMD	0.65" DMD
Native Auflösung	XGA	WXGA	1080p	XGA	WXGA	1080p
Pixel	1024×768	1280×800	1920×1080	1024×768	1280×800	1920×1080
Bildformat	4:3	16:10	16:9	4:3	16:10	16:9
Kontrastverhältnis	30000:1					
Helligkeit (Lumen)	4600	4700	4400	4200	4300	4000
Lichtquelle	UHP-Lampe					
Maximale Lichtquellen-Lebensdauer in Stunden	15000					
Maximale unterstützte Auflösung	1920×1200					
Horizontale Synchronisierung, Bereich (kHz)	15 ~ 97.55					
VERTIKALE SYNCHRONISATION Bereich (Hz)	54 ~ 85					
Gleichmäßigkeit (%)	80					
LINSE						
Objektiv	1.3x			1:1 Fest		
Objektiv-Zoom-Einstellung	Manuell			-		
Bildversatz (%)	115	112,4	116	115	112,4	116
Brennweite [mm]	21.85 ~ 24.01			7,15		
Blende	2,43	2,7	2,43	2,8	2,43	2,8
Trapezkorrektur-Einstellung	Manuell/Automatisch					
Vertikale Trapezkorrektur	± 40°			± 20°		
Projektionsfaktor	1.48~1.93:1	1.19~1.54:1	1.13~1.47:1	0,617:1	0,521:1	0,496:1
Projektionsabstand (Meter/Fuß)	1.0 ~ 9.1 / 3.28 ~ 29.85	1.0 ~ 7.7 / 3.28 ~ 22.26	1.0 ~ 10.0 / 3.28 ~ 32.80	0.4 ~ 3.8 / 1.31 ~ 12.46	0.4 ~ 3.4 / 1.31 ~ 11.15	0.4 ~ 3.3 / 1.31 ~ 10.82
Optischer Zoom	1.3:1			1:1		
Digitalzoom Verkleinerung / Vergrößerung	0.8x ~ 2.0x					
Fokausgleich	Manuell					
ANSCHLUSSTECHNIK EINGÄNGE						
Mini D-Sub 15-polig (VGA)	☑					
Composite Video	☑					
S-Video	-					
HDMI™ 1.4	☑☑					
RJ45 - LAN 10/100/1000	☑					
3.5 mm Stereo-Mini-Buchse	☑					

	IN0044SL	IN0046SL	IN0048SL	IN0044ST	IN0046ST	IN0048ST
ANSCHLUSSTECHNIK AUSGÄNGE						
Mini D-Sub 15-polig (VGA)			☑			
3.5 mm Stereo-Mini-Buchse			☑			
Stromversorgung USB-A für kabellosen Dongle			☑			
KONNEKTIVITÄT - SONSTIGE						
RS232			☑			
Alle wichtigen 3D-Formate			☑			
USB-A für Service			☑			
LEISTUNG						
Stromversorgung	100 ~ 240 V AC; 50 ~ 60 Hz					
Maximaler Stromverbrauch (W)	267					
Minimaler Stromverbrauch (W)	210					
Stromverbrauch Netzwerk Standby (W)	<2.0					
Stromverbrauch Standby (W)	<0.5					
ALLGEMEIN						
Produktabmessungen (L x B x H) (mm / in)	313 x 236 x 96.4 / 12.4 x 9.3 x 3.8					
Produktgewicht (Kilogramm/Pfund)	2.9 / 6.4					
Verpackungsmaße (L x B x H) (mm / in)	395 x 337 x 166 / 15.6 x 13.3 x 6.5					
Verpacktes Gewicht (Kilogramm/Pfund)	4.1 / 9.0					
Lüftergeräusch (dB)	27					
Audio (W)	1 x 10					
Betriebstemperatur (Celsius/Fahrenheit)	5 ~ 40 / 41 ~ 104					
Betriebsfeuchtigkeit (%)	10 ~ 85					
Max. Betriebshöhe (Meter / Fuß)	3048 / 10000					
Lagertemperatur (Celsius/Fahrenheit)	-10 ~ 60 / 14 ~ 140					
Luftfeuchtigkeit bei Lagerung (%)	10 ~ 85					
Sicherheit	Kensington Security Slot™, PIN-Code-Sperre & Timer					
Sicherheit und Vorschriften	CB, CE, EAC, cTUVus, CCC, FCC, UKCA, NOM, PSB, BIS					
Umweltvorschriften	WEEE, EU RoHS, China RoHS, CEL, CECP					
VERPACKUNGSIHALT						
Projektor	☑	☑	☑	☑	☑	☑
Vereinfachtes Benutzerhandbuch	☑	☑	☑	☑	☑	☑
VGA Kabel	☑	☑	☑	☑	☑	☑
Regionales Netzkabel	☑	☑	☑	☑	☑	☑
Fernbedienung ohne Batterie	☑	☑	☑	☑	☑	☑

14.2 GENESIS III, P124, LASTENHEFT

	IN0002SL	IN0004SL	IN0006SL
BILD			
Produktreihe	GENESIS III		
Anzeigetechnologie	Texas Instruments DLP®		
Panelgröße:	0.55" DMD		0.65" DMD
Native Auflösung	SVGA	XGA	WXGA
Pixel	800×600	1024×768	1280×800
Bildformat	4:3		16:10
Kontrastverhältnis	30000:1		
Helligkeit (Lumen)	4000		
Lichtquelle	UHP-Lampe		
Maximale Lichtquellen-Lebensdauer in Stunden	15000		
Maximale unterstützte Auflösung	1920×1200		
Horizontale Synchronisierung. Bereich (kHz)	15 ~ 97.55		
VERTIKALE SYNCHRONISATION Bereich (Hz)	54 ~ 85		
Gleichmäßigkeit (%)	80		
LINSE			
Objektiv	1.1×		
Objektiv-Zoom-Einstellung	Manuell		
Bildversatz (%)	115		112,4
Brennweite [mm]	21.85 ~ 24.01		
Blende	2,41		
Trapezkorrektur-Einstellung	Manuell/Automatisch		
Vertikale Trapezkorrektur	± 40°		
Projektionsfaktor	1.94 ~ 2.16:1		1.54 ~ 1.72:1
Projektionsabstand (Meter/Fuß)	1.2 ~ 12.0 / 3.94 ~ 39.36		1.0 ~ 10.0 / 3.28 ~ 32.80
Optischer Zoom	1.1:1		
Digitalzoom Verkleinerung / Vergrößerung	0.8× ~ 2.0×		
Fokausgleich	Manuell		
ANSCHLUSSTECHNIK EINGÄNGE			
Mini D-Sub 15-polig (VGA)	<input checked="" type="checkbox"/>		
Composite Video	-		
S-Video	<input checked="" type="checkbox"/>		
HDMI™ 1.4	<input checked="" type="checkbox"/>		
RJ45 - LAN 10/100/1000	-		
3.5 mm Stereo-Mini-Buchse	<input checked="" type="checkbox"/>		

	IN0002SL	IN0004SL	IN0006SL
ANSCHLUSSTECHNIK AUSGÄNGE			
Mini D-Sub 15-polig (VGA)		–	
3.5 mm Stereo-Mini-Buchse		☑	
Stromversorgung USB-A für kabellosen Dongle		☑	
KONNEKTIVITÄT - SONSTIGE			
RS232		–	
Alle wichtigen 3D-Formate		☑	
USB-A für Service		☑	
LEISTUNG			
Stromversorgung	100 ~ 240 V AC; 50 ~ 60 Hz		
Maximaler Stromverbrauch (W)	267		
Minimaler Stromverbrauch (W)	210		
Stromverbrauch Netzwerk Standby (W)	<2.0		
Stromverbrauch Standby (W)	<0.5		
ALLGEMEIN			
Produktabmessungen (L x B x H) (mm / in)	313 x 236 x 96.4 / 12.4 x 9.3 x 3.8		
Produktgewicht (Kilogramm/Pfund)	2.9 / 6.4		
Verpackungsmaße (L x B x H) (mm / in)	395 x 337 x 166 / 15.6 x 13.3 x 6.5		
Verpacktes Gewicht (Kilogramm/Pfund)	4.1 / 9.0		
Lüftergeräusch (dB)	27		
Audio (W)	1 x 10		
Betriebstemperatur (Celsius/Fahrenheit)	5 ~ 40 / 41 ~ 104		
Betriebsfeuchtigkeit (%)	10 ~ 85		
Max. Betriebshöhe (Meter / Fuß)	3048 / 10000		
Lagertemperatur (Celsius/Fahrenheit)	-10 ~ 60 / 14 ~ 140		
Luftfeuchtigkeit bei Lagerung (%)	10 ~ 85		
Sicherheit	Kensington Security Slot™, PIN-Code-Sperre & Timer		
Sicherheit und Vorschriften	CB, CE, EAC, cTUVus, CCC, FCC, UKCA, NOM, PSB, BIS		
Umweltvorschriften	WEEE, EU RoHS, China RoHS, CEL, CECP		
VERPACKUNGSGEHALT			
Projektor	☑	☑	☑
Vereinfachtes Benutzerhandbuch	☑	☑	☑
VGA Kabel	☑	☑	☑
Regionales Netzkabel	☑	☑	☑
Fernbedienung ohne Batterie	☑	☑	☑

14.3 GENESIS IV P125 & P126, SPECIFICATIONS

	IN0022SL	IN0024SL	IN0026SL	IN0028SL	IN0024ST	IN0026ST
BILD						
Produktreihe	GENESIS IV					
Anzeigetechnologie	Texas Instruments DLP®					
Panelgröße:	0.55" DMD		0.65" DMD	0.47" DMD	0.55" DMD	0.65" DMD
Native Auflösung	SVGA	XGA	WXGA	1080p	XGA	WXGA
Pixel	800×600	1024×768	1280×800	1920×1080	1024×768	1280×800
Bildformat	4:3		16:10	16:9	4:3	16:10
Kontrastverhältnis	30000:1					
Helligkeit (Lumen)	4000				3800	
Lichtquelle	UHP-Lampe					
Maximale Lichtquellen-Lebensdauer in Stunden	15000					
Maximale unterstützte Auflösung	1920×1200					
Horizontale Synchronisierung. Bereich (kHz)	15 - 97.55					
VERTIKALE SYNCHRONISATION Bereich (Hz)	54 ~ 85					
Gleichmäßigkeit (%)	80					
LINSE						
Objektiv	1.1×				1:1 Fest	
Objektiv-Zoom-Einstellung	Manuell				-	
Bildversatz (%)	115	112,4	116	115	112,4	
Brennweite [mm]	21.85 ~ 24.01				7,15	
Blende	2,41			2,1	2,7	2,8
Trapezkorrektur-Einstellung	Manuell/Automatisch					
Vertikale Trapezkorrektur	± 40°				± 20°	
Projektionsfaktor	1.94 ~ 2.16:1	1.54 ~ 1.72:1	1.47 ~ 1.62:1	0.62:1	0.52:1	
Projektionsabstand (Meter/Fuß)	1.2 ~ 12.0 / 3.94 ~ 39.36	1.0 ~ 10.0 / 3.28 ~ 32.80	1.0 ~ 9.8m / 3.28 ~ 32.14	0.4 ~ 3.76 / 1.31 ~ 12.33	0.4 ~ 3.37 / 1.31 ~ 11.05	
Optischer Zoom	1:1			1:1		
Digitalzoom Verkleinerung / Vergrößerung	0.8× ~ 2.0×					
Fokausgleich	Manuell					
ANSCHLUSSTECHNIK EINGÄNGE						
Mini D-Sub 15-polig (VGA)	☑					
Composite Video	-					
S-Video	☑					
HDMI™ 1.4	☑☑					
RJ45 - LAN 10/100/1000	-					
3.5 mm Stereo-Mini-Buchse	☑					

	IN0022SL	IN0024SL	IN0026SL	IN0028SL	IN0024ST	IN0026ST
ANSCHLUSSTECHNIK AUSGÄNGE						
Mini D-sub 15-pin (VGA)			☑			
3.5 mm Stereo Mini Jack			☑			
Powered USB-A for Wireless Dongle			☑			
KONNEKTIVITÄT - SONSTIGE						
RS232			☑			
Alle wichtigen 3D-Formate			☑			
USB-A für Service			☑			
LEISTUNG						
Stromversorgung	100 ~ 240 V AC; 50 ~ 60 Hz					
Maximaler Stromverbrauch (W)	267					
Minimaler Stromverbrauch (W)	210					
Stromverbrauch Netzwerk Standby (W)	<2.0					
Stromverbrauch Standby (W)	<0.5					
ALLGEMEIN						
Product Dimensions (L x W x H) (mm / in)	313 x 236 x 96.4 / 12.4 x 9.3 x 3.8					
Product Weight (Kilograms/Pounds)	2.9 / 6.4					
Packaged Dimensions (L x W x H) (mm / in)	395 x 337 x 166 / 15.6 x 13.3 x 6.5					
Packaged Weight (Kilograms/Pounds)	4.1 / 9.0					
Fan Noise (dB)	27					
Audio (W)	1 x 10					
Operating Temperature (Celsius/ Fahrenheit)	5 ~ 40 / 41 ~ 104					
Operating Humidity (%)	10 ~ 85					
Max Operating Altitude (meters / feet)	3048 / 10000					
Storage Temperature (Celsius/ Fahrenheit)	-10 ~ 60 / 14 ~ 140					
Storage Humidity (%)	10 ~ 85					
Security	Kensington Security Slot™, PIN-Code-Sperre & Timer					
Safety and Regulatory	CB, CE, EAC, cTUVus, CCC, FCC, UKCA, NOM, PSB, BIS					
Environmental	WEEE, EU RoHS, China RoHS, CEL, CECP					
IN THE BOX						
Projektor	☑	☑	☑	☑	☑	☑
Vereinfachtes Benutzerhandbuch	☑	☑	☑	☑	☑	☑
VGA Kabel	☑	☑	☑	☑	☑	☑
Regionales Netzkabel	☑	☑	☑	☑	☑	☑
Fernbedienung ohne Batterie	☑	☑	☑	☑	☑	☑

15.1 FÜR BENUTZER IN DEN USA



INFORMATION

FCC-KONFORMITÄTSEKTLÄRUNG – KLASSE B

Dieses Gerät produziert und nutzt Hochfrequenzenergie und kann diese ausstrahlen. Wenn es nicht in Übereinstimmung mit den Anweisungen im Handbuch installiert und benutzt wird, besteht die Möglichkeit, dass es Störungen des Funkverkehrs verursacht. Es wurde getestet und festgestellt, dass es die Grenzwerte für ein Computergerät der Klasse „B“ gemäß Unterabschnitt B von Teil 15 der FCC-Regeln erfüllt, die einen angemessenen Schutz vor solchen Störungen bieten, wenn es in einer Wohnanlage betrieben wird. Es besteht jedoch keine Garantie, dass bei einer bestimmten Installation keine Störungen auftreten. Wenn dieses Produkt schädliche Störungen beim Radio- oder Fernsehempfang oder einer anderen Form der Kommunikation verursacht, wird der Benutzer aufgefordert, zu versuchen, die Störungen durch eine oder mehrere der folgenden Maßnahmen zu beheben:

- Richten Sie die Empfangsantenne neu aus, oder stellen Sie sie an einen anderen Ort.
- Vergrößern Sie den Abstand zwischen Gerät und Empfänger.
- Schließen Sie das Produkt und den Funkempfänger an getrennte Stromkreise an.
- Bitten Sie Ihren Fachhändler oder einen erfahrenen Rundfunk-/Fernsehtechniker um Hilfe.

Sämtliche Änderungen oder Modifikationen, die nicht ausdrücklich vom Compliance-Verantwortlichen genehmigt sind, können die Zulassung zum Betrieb des Produkts unwirksam machen. Wenn abgeschirmte Schnittstellenkabel mit dem Produkt geliefert wurden, spezifizierte zusätzliche Komponenten oder Zubehörteile, die an anderer Stelle für die Verwendung mit der Installation des Produkts definiert wurden, müssen sie verwendet werden, um die Einhaltung der FCC-Vorschriften zu gewährleisten.

US-Importeur und lokaler Vertreter in Übereinstimmung mit den FCC-Vorschriften

Maxnerva Technology Services USA LLC
13190 SW 68th Parkway, Suite 120
Portland, Oregon 97223

15.2 FÜR BENUTZER IN KANADA



INFORMATION

Dieses digitale Gerät der Klasse B entspricht dem kanadischen ICES-003.
Cet appareil numérique de la classe B est conforme la norme NMB-003 du Canada.

REGULATORISCHE INFORMATIONEN FÜR KANADA

Der Betrieb unterliegt den beiden folgenden Bedingungen:

- (*1) Dieses Gerät darf keine schädlichen Störungen verursachen; und
- (*2) dieses Gerät muss den Empfang von Interferenzen zulassen, einschließlich von Interferenzen, die einen ungewünschten Betrieb verursachen können.

Der Benutzer wird darauf hingewiesen, dass dieses Gerät nur gemäß den Angaben in diesem Handbuch verwendet werden darf, um die Anforderungen an die HF-Exposition zu erfüllen. Die Verwendung dieses Geräts in einer Weise, die nicht mit diesem Handbuch übereinstimmt, kann zu übermäßigen HF-Expositionen führen.

ANWEISUNGEN FÜR BENUTZER: Dieses Gerät entspricht den Anforderungen an FCC-Geräte, sofern die folgenden Bedingungen erfüllt sind. Wenn die Kabel einen EMI-Ferritkern enthalten, befestigen Sie das Ferritkernende des Kabels am Projektor. Verwenden Sie die Kabel, die im Lieferumfang des Projektors enthalten oder angegeben sind.

** Änderungen oder Modifikationen, die nicht ausdrücklich vom Compliance-Verantwortlichen genehmigt sind, können die Zulassung zum Betrieb des Geräts unwirksam machen.

Entspricht den IDA-Standards DA103121

15.3 FÜR BENUTZER IN DER EUROPÄISCHEN UNION



INFORMATION

EU-KONFORMITÄT



INFORMATION

CE-KONFORMITÄTSEKTLÄRUNG

Erklärung zur elektromagnetischen Verträglichkeit: Entspricht der Richtlinie 2014/30/EU
Niederspannungsrichtlinie: Erfüllt 2014/35/EU-Richtlinie

EU-Importeur

Grand Field Technology Limited
Raum 1001, 10/F, Houston Centre, 63 Mody Road, Tsim Sha Tsui East, Kowloon, Hongkong.

Bevollmächtigter Vertreter in der EU

24hour Solutions B.V.
Van Nelleweg 1,
3044 BC, Rotterdam,
Niederlande
info@24hour-ar.com
www.24hour-ar.com

15.4 FÜR BENUTZER IN GROSSBRITANNIEN UND NORDIRLAND



INFORMATION

K-Konformitätserklärung



INFORMATION

UKCA-KONFORMITÄTSEKTLÄRUNG

Vorschriften zur elektromagnetischen Verträglichkeit 2016
Sicherheitsbestimmungen zum Betrieb elektrischer Geräte 2016
Beschränkung der Verwendung bestimmter gefährlicher Stoffe in Elektro- und Elektronikgeräten 2012
Hersteller, Importeur und Bevollmächtigter gemäß den nationalen Richtlinien

Hersteller

Maxnerva Technology Services Limited
Raum 1001, 10/F, Houston Centre, 63 Mody Road, Tsim Sha Tsui East, Kowloon, Hongkong.

Bevollmächtigter Vertreter im Vereinigten Königreich in Übereinstimmung mit den britischen Vorschriften

24hour Solutions Ltd.
15 Beaufort Court
Admirals Way, Canary Wharf
London, E14 9XL, UK
+44 (0)20 457 129 06
Unternehmensnummer 13630765

15.5 FÜR BENUTZER IN RUSSLAND



INFORMATION

Bevollmächtigter in Russland

Maxnerva hat AUVIX LLC, 129085, с. Moskau, Zvezdny Boulevard, 21, Geb. 1. als bevollmächtigten Vertreter in Russland ernannt und dieses Produkt entspricht den lokalen Konformitätsprüfungen und Zulassungen TR TC 004/2011, TR TC 020/2011 und TR ZU 020/2011

Махнерва назначил ООО « АУВИКС », 129085, г. Москва, Звездный бульвар, д. 21, стр. 1., в качестве официального представителя в России, и этот продукт соответствует требованиям TR TC 004/2011, TR TC 020/2011 и TR CU 020 /2011г. местные испытания на соответствие и согласования

ООО « АУВИКС »

129085, г. Москва, Звездный бульвар, д. 21, стр. 1

+7 (495) 797-57-75

info@auvix.ru