

**EPSON**

**Bedienungsanleitung**

**Home Projector**

**EH-QS100B**

**EH-QS100W**

## **Verwendete Bezeichnungen 6**

### **Verwendung der Anleitung zur Suche nach Informationen ..... 7**

- Suche mittels Suchbegriffen .....7
- Direktes Springen durch Lesezeichen .....7
- Druck nur der von Ihnen benötigten Seiten .....7

### **Aktuelle Dokumentversion abrufen ..... 8**

## **Vorstellung Ihres Projektors 9**

### **Ausstattung des Projektors ..... 10**

- Realisierung eines platzsparenden großen Bildschirms ..... 10
- Schnelle und einfache Einrichtung ..... 10

### **Projektorteile und -funktionen ..... 11**

- Projektorteile - Vorderseite ..... 11
- Projektorteile – Oberseite/Seite ..... 12
- Projektorteile – Unterseite ..... 13
- Projektorteile - Schnittstellen .....14
- Projektorteile – Bedienfeld ..... 15
- Projektorteile – Fernbedienung ..... 16

## **Projektor aufstellen 18**

### **Projektorstandort ..... 19**

- Projektoraufstellung und Installationsoptionen .....21
- Warnhinweise zur Installation ..... 21

### **Installation des Sicherheitsdrahts .....23**

- Bei Verwendung der Deckenhalterung ELPMB22 .....23
- Bei Verwendung der Deckenhalterung ELPMB30 .....24
- Bei Verwendung der Einstellungsplatte ELPMB75 .....25

### **Projektorverbindungen ..... 28**

- Verbindung mit einer HDMI-Videoquelle ..... 28

- Verbinden mit einem Computer für HDMI-Video .....29
- Verbindung mit externen USB-Geräten ..... 29
  - USB-Geräteprojektion .....29
  - Verbindung mit einem USB-Gerät .....29
  - Trennen eines USB-Geräts ..... 30
- Verbinden mit einem Streaming-Medienplayer .....30
- Verbinden mit einem eARC/ARC-kompatiblen AV-System oder externen Lautsprechern .....31

### **Verbindung über Kabelnetzwerk .....32**

- Anschließen an ein Kabelnetzwerk .....32
- Auswahl der Kabelnetzwerkeinstellungen ..... 32

### **Seitliche Abdeckung anbringen und entfernen .....34**

### **Einlegen von Batterien in die Fernbedienung ..... 35**

### **Verwendung der Fernbedienung .....36**

## **Verwendung der Basisfunktionen des Projektors 37**

### **Einschalten des Projektors .....38**

- Startbildschirm .....39

### **Ausschalten des Projektors .....41**

### **Einstellung von Datum und Uhrzeit .....42**

### **Auswahl der Sprache für die Projektormenüs .....45**

### **Änderung des Projektionsmodus ..... 46**

### **Bildformat einstellen .....47**

- Bildposition über Anzeigeposition anpassen .....48

### **Anpassen der Bildhöhe ..... 50**

### **Testbild anzeigen .....51**

### **Fokussieren des Bildes per Fokushebel ..... 52**

### **Bildform .....53**

Bildverzerrungen mit dem Assistenten korrigieren .....	53
Korrektur der Bildform mit Quick Corner .....	54
Korrektur der Bildform mit Bogenkorrektur .....	57
Korrektur der Bildform mit Punktkorrektur .....	59
<b>Änderung der Bildgröße mit dem digitalen Zoom .....</b>	<b>62</b>
<b>Anpassung der Bildposition über Bildverschiebung .....</b>	<b>63</b>
<b>Auswahl einer Bildquelle .....</b>	<b>65</b>
<b>Bildseitenverhältnis .....</b>	<b>66</b>
Änderung des Bildformats .....	66
Verfügbare Bildformate .....	66
<b>Anpassen der Bildqualität (Farbmodus) .....</b>	<b>68</b>
Änderung des Farbmodus .....	68
Verfügbare Farbmodi .....	68
Einschalten der automatischen Luminanzanpassung .....	68
<b>Einstellung der Frame Interpolation .....</b>	<b>70</b>
<b>Anpassen der Bildfarbe .....</b>	<b>72</b>
Anpassen von Schattierung, Sättigung und Helligkeit .....	72
Anpassen des Gamma-Wertes .....	73
<b>Einstellen der Bildauflösung .....</b>	<b>75</b>
<b>Anpassen der Helligkeit .....</b>	<b>77</b>
Einschalten der automatischen Luminanzanpassung .....	77
<b>Anpassen der Projektorfunktionen .....</b>	<b>79</b>
<hr/>	
<b>HDMI-Link-Funktionen .....</b>	<b>80</b>
Verbundene Geräte über HDMI-Link-Funktionen bedienen .....	80
<b>Projektion einer PC Free-Präsentation .....</b>	<b>82</b>
Unterstützte PC Free-Dateitypen .....	82
Warnhinweise zur PC Free-Projektion .....	83
Starten einer Diaschau per PC Free .....	84

Starten einer Filmpräsentation per PC Free .....	85
PC Free-Anzeigeoptionen .....	86
<b>Im Inhaltswiedergabe-Modus projizieren .....</b>	<b>88</b>
In den Inhaltswiedergabe-Modus wechseln .....	88
Ihre Wiedergabelisten projizieren .....	89
Erstellen von Wiedergabelisten mit Epson Web Control .....	89
Ihrem projizierten Bild Effekte hinzufügen .....	92
Beschränkungen des Inhaltswiedergabe-Modus .....	93
<b>Bild vorübergehend abschalten .....</b>	<b>94</b>
<b>Einstellungen auf Speicher ablegen und gespeicherte Einstellungen verwenden .....</b>	<b>95</b>
<b>Projektorsicherheitsfunktionen .....</b>	<b>96</b>
Sperren der Projektortasten .....	96
Freigabe der Projektortasten .....	97
Installation eines Sicherheitskabels .....	97
Sicheres HTTP .....	97
Importieren eines Web-Server-Zertifikats über die Menüs .....	98
Unterstützte Web-Server-Zertifikate .....	99
<b>Überwachung und Steuerung des Projektors .....</b>	<b>100</b>
<hr/>	
<b>Steuerung eines vernetzten Projektors über einen Webbrowser .....</b>	<b>101</b>
Optionen zur Web-Steuerung .....	102
<b>Digitale Zertifikate von einem Webbrowser registrieren .....</b>	<b>109</b>
<b>Verwendung von ESC/VP21-Befehlen .....</b>	<b>110</b>
ESC/VP21-Befehlsliste .....	110
Kabelanordnung .....	110
<b>PJLink-Unterstützung .....</b>	<b>111</b>
<b>Crestron Connected-Unterstützung .....</b>	<b>112</b>
Einrichtung der Crestron Connected-Unterstützung .....	112

<b>Web API .....</b>	<b>114</b>
Web-API aktivieren .....	114
<b>Einstellung von Projektorereigniszeitplänen .....</b>	<b>115</b>
<b>Anpassen von Menüeinstellungen .....</b>	<b>118</b>
<hr/>	
<b>Verwendung der Projektormenüs .....</b>	<b>119</b>
<b>Virtuelle Tastatur verwenden .....</b>	<b>120</b>
Verfügbarer Text bei Verwendung der virtuellen Tastatur .....	120
<b>Bildqualitätseinstellungen - Bild-Menü .....</b>	<b>121</b>
<b>Eingangssignaleinstellungen - Signal-I/O-Menü .....</b>	<b>124</b>
<b>Projektorinstallationseinstellungen - Installation-Menü .....</b>	<b>126</b>
<b>Projektoranzeigeeinstellungen - Display-Menü .....</b>	<b>129</b>
<b>Projektorfunktionseinstellungen - Betrieb-Menü .....</b>	<b>130</b>
<b>Projektoradministrationseinstellungen - Verwaltung-Menü .....</b>	<b>133</b>
<b>Projektornetzwerkeinstellungen - Netzwerk-Menü .....</b>	<b>135</b>
Netzwerk-Menü - Netzwerk-Einst.-Menü .....	135
Netzwerk-Menü - Wired LAN-Menü .....	136
Netzwerk-Menü - Projektorbedienung-Menü .....	137
<b>Bildqualitätsspeichereinstellungen - Speicher-Menü .....</b>	<b>139</b>
<b>Projektoreinrichtungseinstellungen - ECO-Menü .....</b>	<b>140</b>
<b>Projektoranfangseinstellungen und Reset-Optionen - Menü Anfängliche/alle Einstellungen .....</b>	<b>141</b>
<b>Kopieren von Menüeinstellungen zwischen Projektoren (Sammeleinrichtung) .....</b>	<b>142</b>
Übertragen von Einstellungen von einem USB-Speicherstick .....	142
Übertragen von Einstellungen von einem Computer .....	143
Benachrichtigung bei Sammeleinrichtungsfehler .....	144

<b>Wartung des Projektors .....</b>	<b>146</b>
<hr/>	
<b>Wartung des Projektors .....</b>	<b>147</b>
<b>Reinigen des Projektionsfensters .....</b>	<b>148</b>
<b>Reinigen des Hindernissensors .....</b>	<b>149</b>
<b>Reinigung des Projektorgehäuses .....</b>	<b>150</b>
<b>Wartung von Luftfilter und Belüftungsöffnungen .....</b>	<b>151</b>
Reinigen des Luftfilters .....	151
Austausch des Luftfilters .....	153
Reinigung der Ansaugöffnungen .....	155
<b>Anpassen der Farbkonvergenz (Panelkalibrierung) .....</b>	<b>156</b>
<b>Firmware aktualisieren .....</b>	<b>158</b>
Firmware über ein USB-Speichergerät aktualisieren .....	158
Firmware über Computer und USB-Kabel aktualisieren .....	159
<b>Problemlösung .....</b>	<b>162</b>
<hr/>	
<b>Projektionsprobleme .....</b>	<b>163</b>
<b>Status der Projektoranzeige .....</b>	<b>164</b>
<b>Probleme mit Bild oder Ton lösen .....</b>	<b>166</b>
Lösungen, wenn kein Bild erscheint .....	166
Lösungen, wenn die „Kein Signal“-Meldung erscheint .....	167
Anzeige von einem Windows-Laptop .....	167
Anzeige von einem Mac-Notebook .....	167
Lösungen, wenn die „Nicht verfügbar“-Meldung erscheint .....	168
Lösungen, wenn ein Bild nur teilweise angezeigt wird .....	168
Lösungen, wenn das Bild nicht rechteckig ist .....	168
Lösungen, wenn das Bild rauscht .....	169
Lösungen, wenn das Bild verschwommen ist .....	169
Lösungen, wenn Bildhelligkeit oder Farben nicht stimmen .....	170
Lösungen, wenn ein Nachbild im projizierten Bild zurückbleibt .....	170

Lösungen bei Tonproblemen ..... 170  
 Lösungen, wenn Bild und Ton nicht synchron sind ..... 171  
 Lösungen, wenn Bilddateinamen bei PC Free nicht richtig angezeigt werden .... 171  
 Lösungen, wenn Sie Bilder nicht über die PC-Free-Funktion projizieren können . 171

**Probleme mit der Steuerung von Projektor oder Fernbedienung lösen ..... 172**

Lösungen bei Problemen mit Projektorbetrieb und Abschaltung ..... 172  
 Lösungen bei Problemen mit der Fernbedienung ..... 172  
 Lösungen bei Kennwortproblemen ..... 173  
 Lösung, wenn die Meldung „Die Batterie zum Halten der Uhrzeit ist schwach.“ erscheint ..... 173

**Lösungen zu Problemen im Inhaltswiedergabe-Modus ..... 174**

**Lösung von Netzwerkproblemen ..... 175**

Lösungen, wenn Sie nicht über das Internet auf den Projektor zugreifen können ..... 175

**Lösungen, wenn HDMI-Link nicht funktioniert ..... 176**

**Anhang ..... 177**

**Optionales Zubehör und Ersatzteile ..... 178**

Leinwände ..... 178  
 Halterungen ..... 178  
 Externe Geräte ..... 178  
 Ersatzteile ..... 178

**Leinwandgröße und Projektionsabstand ..... 179**

**Unterstützte Bildschirmauflösungen ..... 181**

**Technische Daten des Projektors ..... 182**

Anschlussspezifikationen ..... 182

**Außenabmessungen ..... 183**

**Unterstützte Funktionen und Merkmale für Epson Projector Content Manager ..... 184**

**Liste der Sicherheitssymbole und -anweisungen ..... 185**

**Informationen zur Lasersicherheit ..... 188**

Laserwarnetiketten ..... 188

**Glossar ..... 190**



**Hinweise ..... 192**

Indication of the manufacturer and the importer in accordance with requirements of EU directive ..... 192  
 Indication of the manufacturer and the importer in accordance with requirements of United Kingdom directive ..... 192  
 Verwendungshinweise ..... 192  
 Bezugnahme auf Betriebssysteme ..... 193  
 Marken ..... 193  
 Urheberrechtliche Hinweise ..... 193  
 Copyright-Zuschreibung ..... 194




# Verwendete Bezeichnungen

## Sicherheitssymbole

Der Projektor und seine Anleitungen nutzen grafische Symbole und Etiketten zur Anzeige von Inhalten, die Sie in der sicheren Nutzung des Projektors unterweisen. Lesen und befolgen Sie zur Vermeidung von Verletzungen und Sachschäden aufmerksam die mit diesen Symbolen und Etiketten gekennzeichneten Anweisungen.

 <b>Warnung</b>	Dieses Symbol verweist auf Informationen, die bei Nichtbeachtung zu Verletzungen oder sogar zum Tod führen können.
 <b>Vorsicht</b>	Dieses Symbol verweist auf Informationen, die bei Nichtbeachtung durch falsche Handhabung möglicherweise zu Verletzungen oder zu Sachschäden führen können.

## Allgemeine Informationen

<b>Beachten</b>	Dieses Etikett zeigt an, dass eine ungenügende Beachtung der Vorsichtsmaßnahmen Beschädigungen oder Verletzungen verursachen kann.
	Dieses Etikett zeigt hilfreiche Zusatzinformationen an.
[Button name]	Gibt die Bezeichnung der Projektor- oder der Fernbedienungstasten an. Beispiel: [Esc]-Taste
<b>Menü-/Einstellungsbezeichnung</b>	Zeigt Projektormenü- und Einstellungsbezeichnungen an. Beispiel: <b>Bild</b> -Menü wählen
	Verweist auf Links zu relevanten Seiten.
	Dieses Etikett zeigt die aktuelle Menüebene des Projektors

## ► Relevante Links

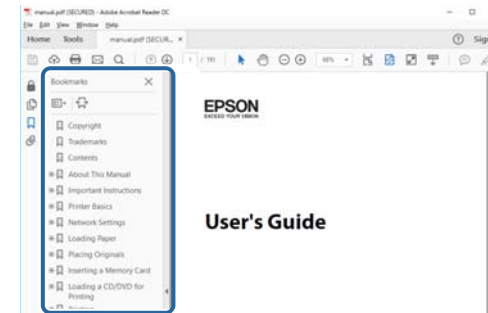
- "Verwendung der Anleitung zur Suche nach Informationen" [S.7](#)
- "Aktuelle Dokumentversion abrufen" [S.8](#)

Die PDF-Anleitung ermöglicht die Suche nach gewünschten Informationen mittels Suchbegriffen oder das direkte Springen zu bestimmten Abschnitten mittels Lesezeichen. Sie können zudem nur die von Ihnen benötigten Seiten drucken. Dieser Abschnitt erläutert die Nutzung einer PDF-Anleitung, die in Adobe Reader X an Ihrem Computer geöffnet wurde.

## ► Relevante Links

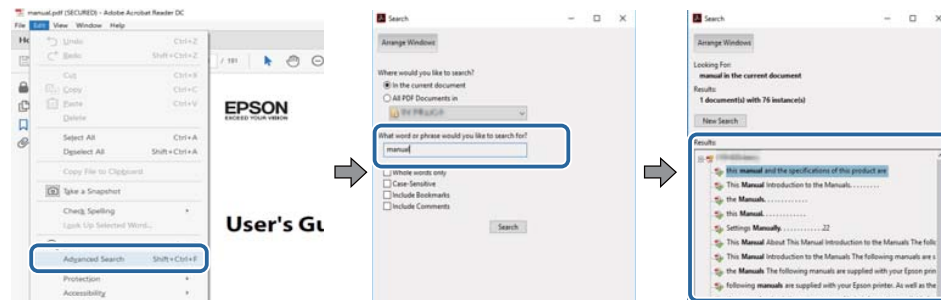
- "Suche mittels Suchbegriffen" [S.7](#)
- "Direktes Springen durch Lesezeichen" [S.7](#)
- "Druck nur der von Ihnen benötigten Seiten" [S.7](#)

- Windows: Halten Sie **Alt** gedrückt, drücken Sie dann **←**.
- Mac OS: Halten Sie die Befehlstaste gedrückt und drücken Sie dann **←**.



## Suche mittels Suchbegriffen

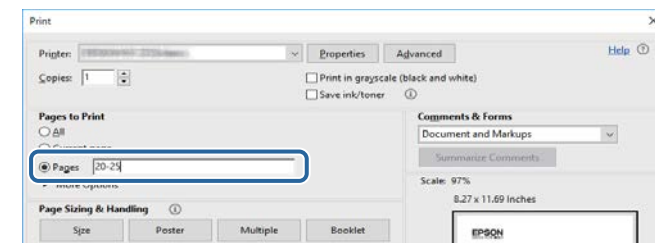
Klicken Sie auf **Bearbeiten > Erweiterte Suche**. Geben Sie den Suchbegriff (Text) der gewünschten Informationen in das Suchfenster ein, klicken Sie dann auf **Suche**. Ergebnisse werden in Listenform angezeigt. Klicken Sie auf eines der angezeigten Ergebnisse, um zu dieser Seite zu springen.



## Druck nur der von Ihnen benötigten Seiten

Sie können nur die von Ihnen benötigten Seiten extrahieren und drucken. Klicken Sie im **Datei**-Menü auf **Drucken**, geben Sie dann unter **Seiten in Zu druckende Seiten** die Seiten an, die Sie drucken möchten.

- Geben Sie eine Reihe von Seiten an, indem Sie einen Bindestrich zwischen Start- und Endseite einfügen.  
Beispiel: 20-25
- Geben Sie nicht aufeinanderfolgende Seite an, indem Sie sie mit Kommata unterteilen.  
Beispiel: 5, 10, 15



## Direktes Springen durch Lesezeichen

Klicken Sie auf einen Titel, um zu dieser Seite zu springen. Klicken Sie zur Anzeige von Titeln auf niedrigerer Ebene in diesem Abschnitt auf **+** oder **>**. Kehren Sie zur vorherigen Seite zurück, indem Sie folgende Schritte an Ihrer Tastatur befolgen.

Sie finden die aktuelle Version von Anleitungen und Spezifikationen auf der Epson-Website.

Besuchen Sie [epson.sn](https://www.epson.sn) und geben Sie Ihren Modellnamen ein.



# Vorstellung Ihres Projektors

In diesen Abschnitten erfahren Sie mehr über die Funktionen und Teilebezeichnungen Ihres Projektors.

## ► Relevante Links

- "Ausstattung des Projektors" [S.10](#)
- "Projektorteile und -funktionen" [S.11](#)

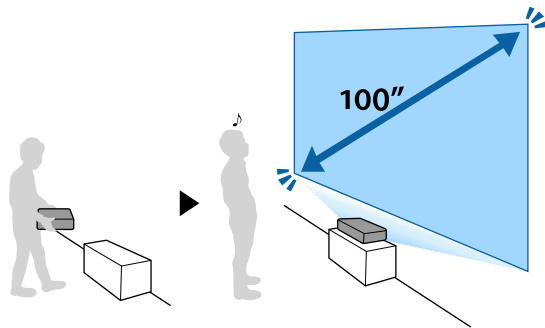
Dieser Projektor wird mit dieser speziellen Ausstattung ausgeliefert. Weitere Einzelheiten finden Sie in diesen Abschnitten.

## ► Relevante Links

- "Realisierung eines platzsparenden großen Bildschirms" [S.10](#)
- "Schnelle und einfache Einrichtung" [S.10](#)

## Realisierung eines platzsparenden großen Bildschirms

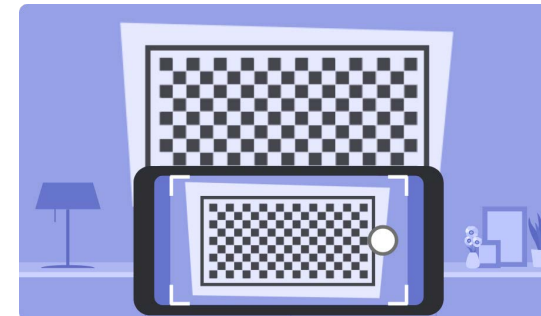
Sie können mühelos einen beeindruckenden 100-Zoll-Bildschirm an einem kleinen Ort installieren.



- Hohe Helligkeit von 4.500 lm ermöglicht klare, saubere Bilder selbst in hellen Umgebungen.
- Die hohe Auflösung der 4K-Optimierungstechnologie ermöglicht Ihnen die Anzeige von mehr Informationen im Vergleich zu WUXGA oder Full HD.
- Der Projektor kann von einer Person getragen und ganz einfach durch Aufstellung neben einer Wand installiert werden.
- Sie können eine 100-Zoll-Anzeige vom nah an der Wand installierten Projektor projizieren. Da das projizierte Licht nicht durch Schatten blockiert wird, können Sie Ihren Besprechungsraum effektiv nutzen.
- Sie können den Projektor in einer Vielzahl von Positionen installieren, bspw. auf einem Tisch, an einer Wand oder Decke.

## Schnelle und einfache Einrichtung

- Zur einfacheren Korrektur von Verzerrungen können Sie die Anwendung Epson Setting Assistant an einem Smartphone oder Tablet mit Kamerafunktion verwenden.



## ► Relevante Links

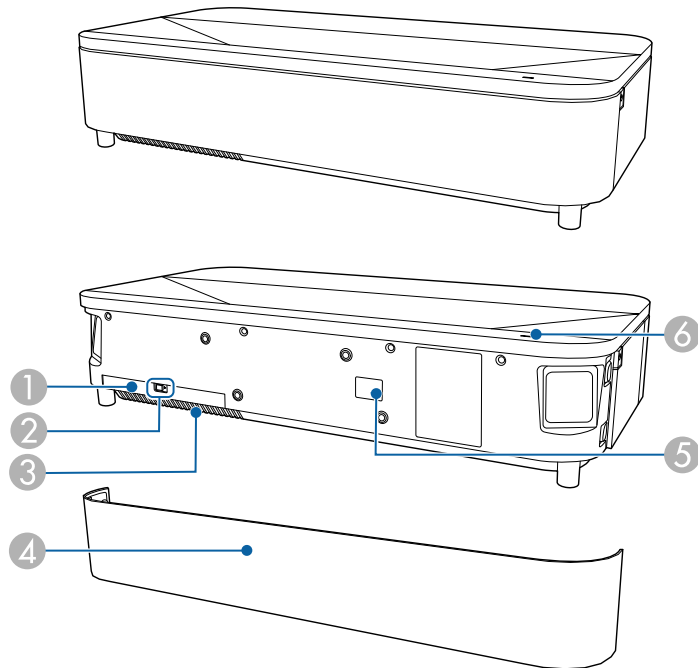
- "Bildverzerrungen mit dem Assistenten korrigieren" [S.53](#)

Die folgenden Abschnitte erklären die Projektorteile und ihre Funktionen.

► **Relevante Links**

- "Projektorteile - Vorderseite" [S.11](#)
- "Projektorteile – Oberseite/Seite" [S.12](#)
- "Projektorteile – Unterseite" [S.13](#)
- "Projektorteile - Schnittstellen" [S.14](#)
- "Projektorteile – Bedienfeld" [S.15](#)
- "Projektorteile – Fernbedienung" [S.16](#)

## Projektorteile - Vorderseite

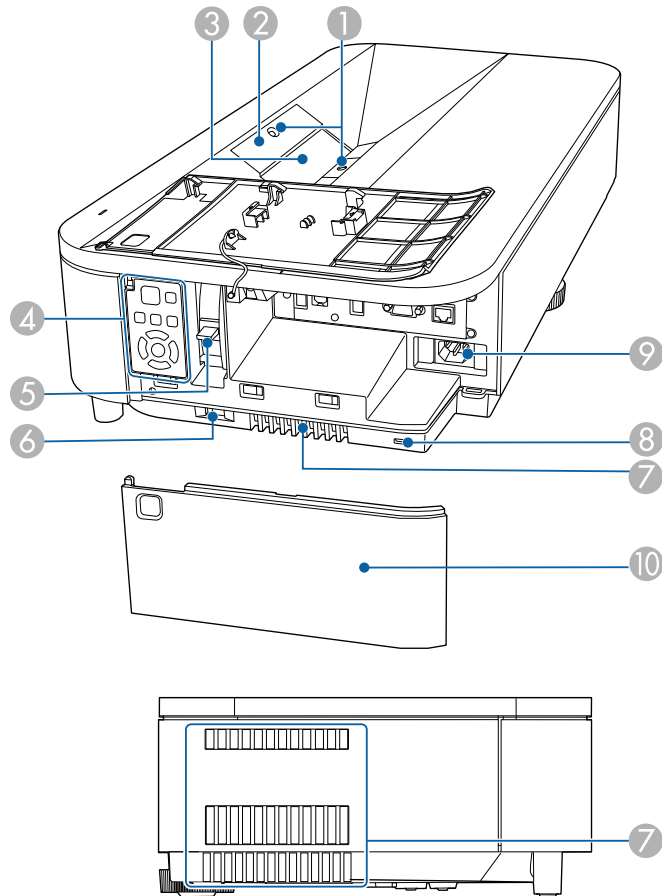


Bezeichnung	Funktion
① Luftfilterabdeckung	Durch Öffnen erhalten Sie Zugang zum Luftfilter.
② Riegel der Luftfilterabdeckung	Schieben Sie die Luftfilterabdeckung ab.
③ Ansaugöffnungen (Luftfilter)	Saugt die Luft zur inneren Kühlung des Projektors an.
④ Frontabdeckung	Durch Öffnen erhalten Sie Zugang zur Luftfilterabdeckung.
⑤ Fernsteuer-Empfänger	Empfängt die Signale der Fernbedienung.
⑥ Statusanzeige	Zeigt den Projektorstatus an.

► **Relevante Links**

- "Wartung von Luftfilter und Belüftungsöffnungen" [S.151](#)
- "Verwendung der Fernbedienung" [S.36](#)
- "Status der Projektoranzeige" [S.164](#)

## Projektorteile – Oberseite/Seite



Bezeichnung	Funktion
1 Hindernissensoren	Erkennt Hindernisse, die den Projektorbereich stören, und reduziert die Helligkeit der Lichtquelle aus Sicherheitsgründen.
2 Fernsteuer-Empfänger	Empfängt die Signale der Fernbedienung.

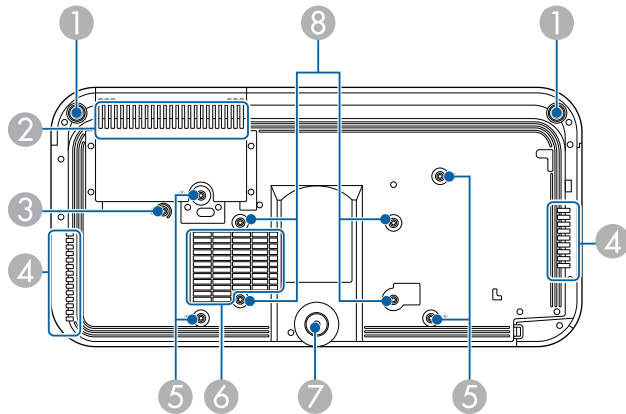
Bezeichnung	Funktion
3 Projektionsfenster	Bilder werden vom Objektiv im Projektor projiziert.  <div style="border: 1px solid black; padding: 5px;"> <p><b>⚠️ Warnung</b></p> <ul style="list-style-type: none"> <li>Schauen Sie während der Projektion nicht in das Projektionsfenster.</li> <li>Stellen Sie keine Gegenstände in die Nähe des Projektionsfensters und halten Sie Ihre Hände fern. Dieser Bereich könnte Verbrennungen, Feuer oder die Verformung von Gegenständen verursachen, da er aufgrund des konzentrierten Projektionslichts sehr hohe Temperaturen erreicht.</li> </ul> </div>
4 Bedienfeld	Dient zur Bedienung des Projektors.
5 Fokushebel	Stellt den Bildfokus ein.
6 Riegel der seitlichen Abdeckung	Schieben Sie die seitliche Abdeckung ab.
7 Luftaustritt	Aus dem Luftaustritt strömt die zur internen Kühlung des Projektors verwendete Luft.  <div style="border: 1px solid black; padding: 5px;"> <p><b>⚠️ Vorsicht</b></p> <p>Halten Sie Ihr Gesicht oder Ihre Hände während der Projektion vom Luftaustritt fern, und stellen Sie keine Gegenstände, die sich durch Wärme verziehen oder in anderer Weise durch Wärme beeinträchtigt werden können, in die Nähe des Luftaustritts. Die aus den Lüftungsschlitzen austretende heiße Luft könnte zu Verbrennungen, Verformungen oder Unfällen führen.</p> </div>
8 Sicherheitssteckplatz	Der Sicherheitsschlitz ist mit dem von Kensington hergestellten Microsaver Security System kompatibel.

Bezeichnung	Funktion
9 Netzbuchse	Dient zum Anschluss des Netzkabels an den Projektor.
10 Seitliche Abdeckung	Zum Zugreifen auf Schnittstellenanschlüsse, Fokushebel und Bedienfeld öffnen.

► **Relevante Links**

- "Reinigen des Hindernissensors" [S.149](#)
- "Reinigen des Projektionsfensters" [S.148](#)
- "Wartung von Luftfilter und Belüftungsöffnungen" [S.151](#)
- "Projektorteile – Bedienfeld" [S.15](#)
- "Fokussieren des Bildes per Fokushebel" [S.52](#)
- "Verwendung der Fernbedienung" [S.36](#)
- "Installation eines Sicherheitskabels" [S.97](#)
- "Seitliche Abdeckung anbringen und entfernen" [S.34](#)

## Projektorteile – Unterseite



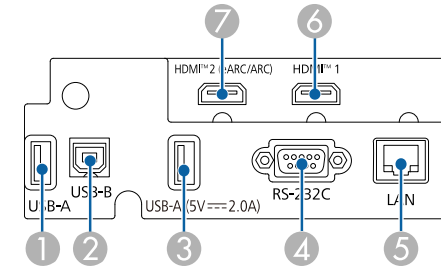
Bezeichnung	Funktion
1 Einstellbarer vordere Füße	Wenn der Projektor auf einer Fläche wie einem Schreibtisch aufgestellt wird, drehen Sie die Füße zur Korrektur von Bildverzerrungen.  <b>⚠ Vorsicht</b> Entfernen Sie alle Füße, wenn Sie den Projektor an einer Wand installieren oder an einer Decke aufhängen.
2 Ansaugöffnungen (Luftfilter)	Saugt die Luft zur inneren Kühlung des Projektors an.
3 Befestigungspunkt für Kabelklemme	Wenn Sie die optionale Einstellungsplatte oder Deckenhalterung verwenden, fixieren Sie hier den Karabiner zur Anbringung des Sicherheitsdrahts, damit der Projektor nicht von der Decke fällt.  Dieser Punkt ist mit ② am Projektor gekennzeichnet.
4 Luftaustritt	Aus dem Luftaustritt strömt die zur internen Kühlung des Projektors verwendete Luft.  <b>⚠ Vorsicht</b> Halten Sie Ihr Gesicht oder Ihre Hände während der Projektion vom Luftaustritt fern, und stellen Sie keine Gegenstände, die sich durch Wärme verziehen oder in anderer Weise durch Wärme beeinträchtigt werden können, in die Nähe des Luftaustritts. Die aus den Lüftungsschlitzen austretende heiße Luft könnte zu Verbrennungen, Verformungen oder Unfällen führen.

Bezeichnung	Funktion
5 Befestigungspunkte (vier Punkte)	Verwenden Sie diese Punkte für die Anbringung der optionalen Halterung, wenn der Projektor an einer Wand installiert oder an einer Decke aufgehängt werden soll.  Dieser Punkt ist mit ① am Projektor gekennzeichnet.
6 Ansaugöffnung	Saugt die Luft zur inneren Kühlung des Projektors an.
7 Einstellbarer hinterer Fuß	Wenn Sie den Projektor auf einer Fläche, wie z. B. einen Schreibtisch, aufstellen, stellen Sie die Position des projizierten Bildes durch Herausziehen des Fußes ein.  <div style="border: 1px solid black; padding: 5px; text-align: center;"> <p><b>⚠ Vorsicht</b></p> <p>Entfernen Sie alle Füße, wenn Sie den Projektor an einer Wand installieren oder an einer Decke aufhängen.</p> </div>
8 Befestigungspunkte für die VESA-Montage (4 Punkte)	Bringen Sie eine mit dem VESA-Montageschnittstelle-Standard (100 × 200 mm) kompatible handelsübliche Halterung an diesen Punkten an, wenn Sie den Projektor an einer Wand oder einer Decke installieren.


► **Relevante Links**

- "Wartung von Luftfilter und Belüftungsöffnungen" [S.151](#)
- "Installation eines Sicherheitskabels" [S.97](#)

## Projektorteile - Schnittstellen



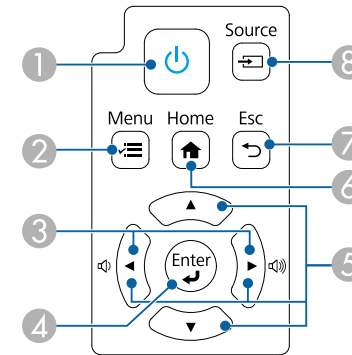
Bezeichnung	Funktion
1 Anschluss USB-A (USB-A1)	Dient zum Anschließen eines USB-Speichergeräts oder einer Digitalkamera zum Projizieren von Filmen oder Bildern unter Verwendung der Funktion PC Free oder im Inhaltswiedergabe-Modus.  Zur Verbindung eines USB-Speichergerätes, auf dem Sie Fehler- und Betriebsprotokolldateien speichern können.  <div style="border: 1px solid black; padding: 5px; text-align: center;"> <p> In dieser Anleitung beziehen sich die Anschlüsse USB-A1 und USB-A2 kollektiv auf den USB-A-Anschluss.</p> </div>
2 USB-B-Anschluss	Dieser Anschluss dient Sammeleinstellungen und Firmware-Aktualisierung.

Bezeichnung	Funktion
<p>③ Anschluss USB-A (5V===2.0A) (USB-A2)</p> <p>Dient zum Anschließen eines USB-Speichergeräts oder einer Digitalkamera zum Projizieren von Filmen oder Bildern unter Verwendung der Funktion PC Free oder im Inhaltswiedergabe-Modus.</p> <p>Zur Verbindung eines USB-Speichergerätes, auf dem Sie Fehler- und Betriebsprotokolldateien speichern können.</p> <p>Zur Verbindung mit einem handelsüblichen Streaming-Medienplayer, ermöglicht Stromversorgung.</p> <div style="border: 1px solid black; padding: 5px; margin-top: 10px;">  <p>In dieser Anleitung beziehen sich die Anschlüsse USB-A1 und USB-A2 kollektiv auf den USB-A-Anschluss.</p> </div>	
④ RS-232C-Anschluss	Zum Anschließen eines RS-232C-Kabels zur Steuerung des Projektors über einen Computer. (Dieser Anschluss dient der Steuerung und sollte normalerweise nicht verwendet werden.)
⑤ LAN-Anschluss	Zum Verbinden mit einem Netzwerk über ein LAN-Kabel.
⑥ HDMI1-Anschluss	Speist Videosignale von den mit HDMI kompatiblen Videogeräten und Computern ein. Kompatibel mit HDCP 2.3.
⑦ HDMI2 (eARC/ARC)-Anschluss	Speist Videosignale von den mit HDMI kompatiblen Videogeräten und Computern ein. Kompatibel mit HDCP 2.3. Kompatibel mit HDMI eARC/ARC.

► **Relevante Links**

- "Projektorverbindungen" [S.28](#)
- "Installation eines Sicherheitskabels" [S.97](#)

## Projektorteile – Bedienfeld



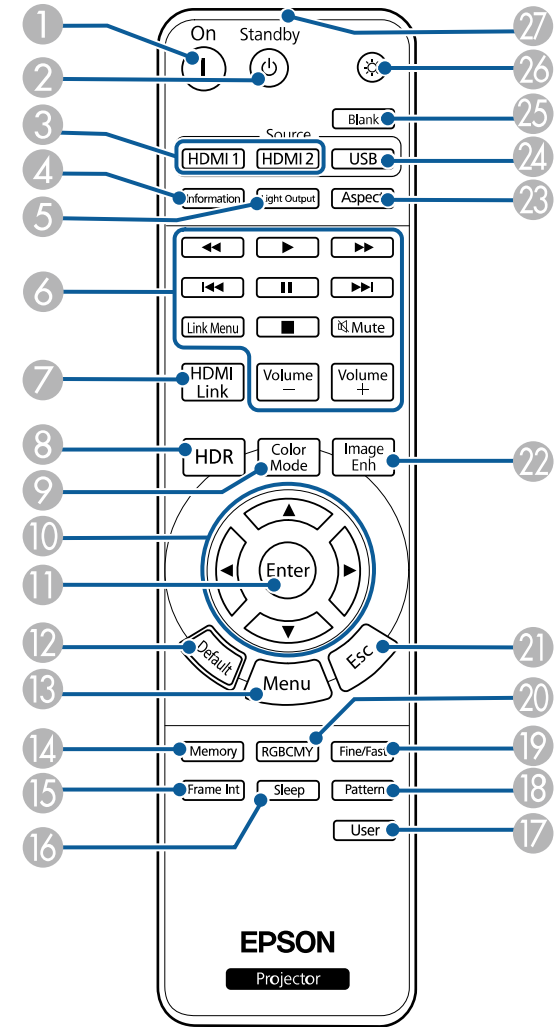
Bezeichnung	Funktion
① Ein/Aus-Taste [ ⏻ ]	Schaltet den Projektor ein oder aus.
② [Menu]-Taste	Blendet das Projektormenü ein und aus.
③ Lautstärketasten	Passt die Lautstärke beliebiger externer Lautsprecher an. Wählt Menüelemente, während das Projektormenü angezeigt wird.
④ [Enter]-Taste [ ↵ ]	Ruft die aktuelle Auswahl auf und wechselt zur nächsten Ebene, während das Projektormenü angezeigt wird.
⑤ Pfeiltasten	Wählt Menüelemente, während das Projektormenü angezeigt wird.
⑥ [Home]-Taste	Blendet den Home ein oder aus.
⑦ [Esc]-Taste	Beendet die gegenwärtig verwendete Funktion. Kehrt zur vorherigen Menüebene zurück, während das Projektormenü angezeigt wird.
⑧ [Source]-Taste	Wechselt zur nächsten Eingangsquelle.

► **Relevante Links**

- "Einschalten des Projektors" [S.38](#)

- "Anpassen von Menüeinstellungen" [S.118](#)
- "Startbildschirm" [S.39](#)
- "Auswahl einer Bildquelle" [S.65](#)

## Projektorteile – Fernbedienung



Bezeichnung		Funktion
1	[On]-Taste	Schaltet den Projektor ein.



Bezeichnung	Funktion
② [Standby]-Taste	Schaltet den Projektor aus.
③ Taste [HDMI1]/ [HDMI2]	Schaltet die Bildquelle zwischen HDMI1- und HDMI2 (eARC/ARC)-Anschluss um.
④ [Information]-Taste	Zeigt den <b>Information</b> -Bildschirm an.
⑤ [Light Output]-Taste	Zeigt den Bildschirm <b>Helligkeitsstufe</b> .
⑥ Schaltflächen zur Wiedergabesteuerung	Steuert die Wiedergabe von verbundenen Geräten, die den HDMI-CEC-Standard unterstützt.
⑦ [HDMI Link]-Taste	Zeigt den <b>HDMI-Link</b> -Bildschirm an.
⑧ [HDR]-Taste	Zeigt den Bildschirm <b>Dynamischer Bereich</b> an.
⑨ [Color Mode]-Taste	Zeigt den <b>Farbmodus</b> -Bildschirm an.
⑩ Pfeiltasten	Wählt Menüelemente, während das Projektormenü angezeigt wird.
⑪ [Enter]-Taste	Ruft die aktuelle Auswahl auf und wechselt zur nächsten Ebene, während das Projektormenü angezeigt wird.
⑫ [Default]-Taste	Setzt die ausgewählte Einstellung auf ihren Standardwert zurück.
⑬ [Menu]-Taste	Blendet das Projektormenü ein und aus.
⑭ [Memory]-Taste	Zeigt das <b>Speicher</b> -Menü an.
⑮ [Frame Int]-Taste	Stellt die Intensität der <b>Frame Interpolation</b> ein.
⑯ [Sleep]-Taste	Zum automatischen Abschalten des Projektors nach einem Inaktivitätsintervall auf <b>Ein</b> setzen.
⑰ [User]-Taste	Führt die Einstellungen durch, die in der <b>USER-Taste</b> -Einstellung im <b>Verwaltung</b> -Menü des Projektors zugewiesen wurden.
⑱ [Pattern]	Zeigt den <b>Testbild</b> -Bildschirm an.
⑲ [Fine/Fast]-Taste	Zeigt den Bildschirm <b>Bildverarbeitung</b> an.
⑳ [RGBCMY]-Taste	Passt Farbton, Sättigung und Helligkeit für jede RGBCMY-Farbe an.

Bezeichnung	Funktion
㉑ [Esc]-Taste	Beendet die gegenwärtig verwendete Funktion. Kehrt zur vorherigen Menüebene zurück, während das Projektormenü angezeigt wird.
㉒ [Image Enh]-Taste	Zeigt den Bildschirm <b>Bildoptimierung</b> an.
㉓ [Aspect]-Taste	Zeigt den <b>Seitenverhältnis</b> -Bildschirm an.
㉔ [USB]-Taste	Schaltet die Bildquelle auf den USB-A-Anschluss um.
㉕ [Blank]-Taste	Schaltet das Video vorübergehend aus, damit nur Ton ausgegeben wird. Sie können das Bild wieder aktivieren, indem Sie diese Taste noch einmal drücken.
㉖ Beleuchtungstaste	Wenn Sie diese Taste drücken, leuchten die Tasten der Fernbedienung etwa 10 Sekunden lang auf. Dies ist nützlich, wenn die Fernbedienung im Dunkeln verwendet wird.
㉗ Infrarotsender der Fernbedienung	Ausgang von Infrarotsignalen der Fernbedienung.

### » Relevante Links

- "Einschalten des Projektors" [S.38](#)
- "Im Inhaltswiedergabe-Modus projizieren" [S.88](#)
- "Anpassen von Menüeinstellungen" [S.118](#)
- "Anpassen der Bildqualität (Farbmodus)" [S.68](#)
- "Bildseitenverhältnis" [S.66](#)
- "Änderung der Bildgröße mit dem digitalen Zoom" [S.62](#)
- "Bild vorübergehend abschalten" [S.94](#)
- "Startbildschirm" [S.39](#)
- "Verwendung der Fernbedienung" [S.36](#)

# Projektor aufstellen

Befolgen Sie die Anweisungen in diesen Abschnitten zur Aufstellung Ihres Projektors.

## ► Relevante Links

- "Projektorstandort" [S.19](#)
- "Installation des Sicherheitsdrahts" [S.23](#)
- "Projektorverbindungen" [S.28](#)
- "Verbindung über Kabelnetzwerk" [S.32](#)
- "Seitliche Abdeckung anbringen und entfernen" [S.34](#)
- "Einlegen von Batterien in die Fernbedienung" [S.35](#)
- "Verwendung der Fernbedienung" [S.36](#)

Sie können den Projektor zur Projektion von Bildern an einer Wand oder Decke installieren oder auf einem Tisch aufstellen.

Zur Montage des Projektors an einer Wand oder einer Decke können Sie eine optionale Halterung oder eine handelsübliche Halterung verwenden, die mit dem VESA-Montageschnittstellen-Standard (100 × 200 mm) kompatibel ist.

Der Projektor kann in verschiedenen Winkeln installiert werden. Bei der Installation des Projektors gibt es keine vertikale oder horizontale Begrenzung.

Beachten Sie die nachstehenden Punkte bei der Auswahl eines Projektoraufstellungsortes:

- Platzieren Sie den Projektor auf einem stabilen, ebenen Untergrund oder installieren Sie ihn mit einer kompatiblen Halterung.
- Lassen Sie genügend Platz zu Belüftung rund um und unter dem Projektor; stellen Sie ihn nicht auf oder in die Nähe von etwas, das die Belüftungsöffnungen blockieren könnte.
- Platzieren Sie den Projektor so, dass er lotrecht auf die Projektionsfläche gerichtet ist.

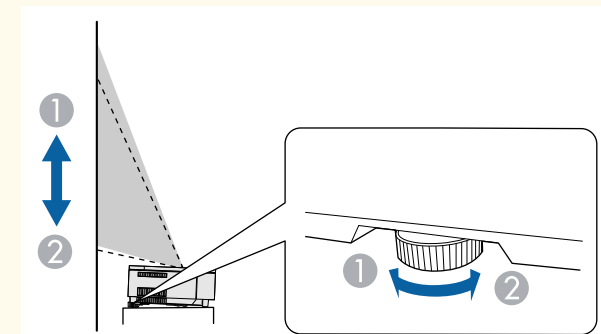
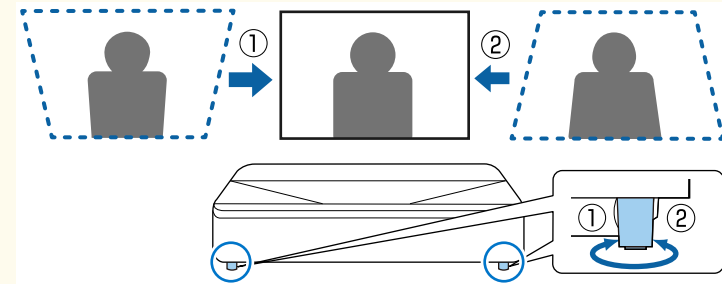


Falls Sie den Projektor nicht lotrecht zur Projektionsfläche aufstellen können, korrigieren Sie die daraus resultierende Trapezverzerrung über die Bedienelemente des Projektors. Für optimale Bildqualität sollten Sie die Installationsposition des Projektors zur Erzielung der richtigen Bildgröße und -form anpassen.

- Wenn Sie den Projektor fest installieren, schalten Sie **Feste Installation** im Projektormenü **Installation** ein.



Sie können die Verzerrung und die Höhe des projizierten Bildes über die vorderen verstellbaren Füße und den hinteren verstellbaren Fuß anpassen.



## **Warnung**

- Für die Wand- oder Deckenmontage ist ein spezielles Verfahren erforderlich. Falls Sie den Projektor nicht richtig installieren, kann er herunterfallen und Schäden oder Verletzungen verursachen.
- Verwenden Sie keinen Kleber zur Sicherung der Schrauben an den Befestigungspunkten für die Einstellungsplatte oder andere Halterung und wenden Sie auch keine Schmiermittel, Öle oder ähnliche Substanzen am Projektor an; andernfalls kann das Projektorgehäuse brechen und aus der Halterung herunterstürzen. Dies kann Verletzungen oder schwere Schäden am Projektor verursachen.
- Bei fehlerhafter Installation von Deckenhalterung und Projektor könnte der Projektor herunterfallen. Bitte achten Sie nach Installation der spezifischen Epson-Halterung, die Ihren Projektor trägt, darauf, alle Befestigungspunkte für die Deckenhalterung des Projektors sicher zu montieren. Sichern Sie Projektor und Halterungen zudem über den mit dem Projektor gelieferten Sicherheitsdraht oder einen optionalen Draht.
- Installieren Sie den Projektor nicht an einem sehr staubigen oder feuchten Ort oder an einem Ort, der Rauch oder Dampf ausgesetzt ist. Anderenfalls könnte dies zu einem Brand oder Stromschlag führen. Das Projektorgehäuse könnte verschleifen oder beschädigt werden, wodurch der Projektor aus der Halterung fallen könnte.

### **Beispiele von Umgebungen, in denen der Projektor aufgrund von Gehäuseverschleiß herunterfallen könnte**

- Orte, die übermäßigem Rauch oder luftgetragenen Partikeln ausgesetzt sind, wie Fabriken oder Küchen
- Orte mit flüchtigen Lösungsmitteln oder Chemikalien, wie Fabriken oder Laboratorien
- Orte, an denen der Projektor Reinigungsmitteln oder Chemikalien ausgesetzt sein könnte, wie Fabriken oder Küchen
- Orte, an denen häufig Aromaöle verwendet werden, wie bspw. Entspannungsräume
- In der Nähe von Geräten, die bei Veranstaltungen übermäßigen Rauch, luftgetragene Ölpartikel oder Schaum erzeugen
- Orte in der Nähe von Luftbefeuchtern

## **Warnung**

- Halten Sie die Luftaustritte des Projektors frei. Werden sie versehentlich verdeckt, kann dies zu einer Überhitzung im Gerät führen und ein Brandrisiko darstellen.
- Verwenden oder lagern Sie den Projektor nicht an Orten, an denen er Staub oder Schmutz ausgesetzt ist. Andernfalls könnte die Qualität des projizierten Bildes nachlassen und/oder der Luftfilter könnte sich zusetzen, was die Gefahr von Fehlfunktion oder Brand zur Folge hat.
- Stellen Sie den Projektor nicht auf einem instabilen Untergrund oder an einem Ort mit unzureichender Tragfähigkeit auf. Er könnte anderenfalls herunterstürzen und zu Schäden und Verletzungen führen.
- Treffen Sie bei der Aufstellung an einer erhöhten Position Maßnahmen gegen Herunterfallen durch Verwendung von Drähten, um die Sicherheit im Notfall, wie bei einem Erdbeben, zu gewährleisten und Unfälle zu vermeiden. Eine Fehlmontage kann zum Herunterstürzen des Projektors und somit zu Schäden und Verletzungen führen.
- Nicht an Orten mit drohendem Salzschaaden oder an Orten mit korrosiven Gasen, wie Schwefelgas von heißen Quellen, installieren. Andernfalls kann Korrosion dazu führen, dass der Projektor herunterfällt. Zudem droht eine Fehlfunktion des Projektors.

## **Beachten**

- Wenn Sie den Projektor in Höhen über 1500 m verwenden, setzen Sie die Einstellung **Höhenlagen-Modus** im Projektormenü **Installation** auf **Ein**, damit die interne Temperatur des Projektors entsprechend reguliert wird.
- Vermeiden Sie die Aufstellung des Projektors an Orten mit hoher Feuchtigkeit und Staubbelastung oder an Orten mit einer Rauchentwicklung durch Feuer oder Tabak.

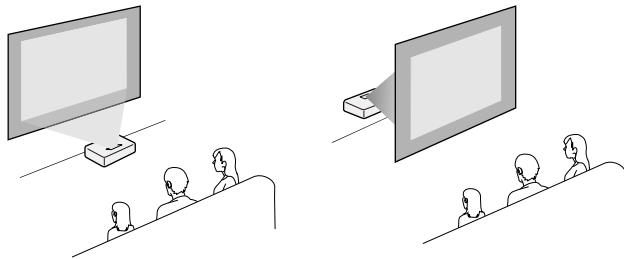
## **► Relevante Links**

- "Projektoraufstellung und Installationsoptionen" [S.21](#)
- "Warnhinweise zur Installation" [S.21](#)

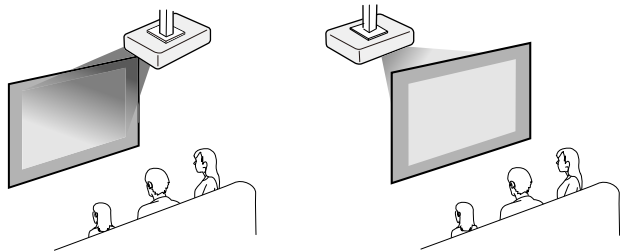
## Projektoraufstellung und Installationsoptionen

Sie können Ihren Projektor wie folgt aufstellen oder installieren:

Front/Rück



Front umgedreht/Rück umgedreht



Wählen Sie die entsprechend der verwendeten Installationsmethode richtige **Projektion**-Option im Projektormenü **Installation**. Ändern Sie bei Bedarf die Einstellung **Taste Richtsumkehr** im Projektormenü **Betrieb**.



Die standardmäßige **Projektion**-Einstellung lautet **Front**.

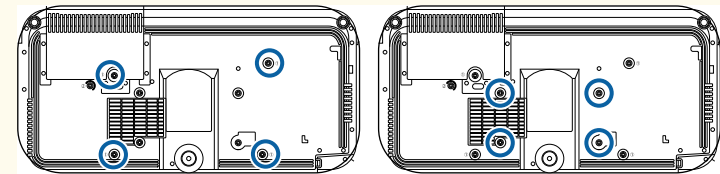
### ► Relevante Links

- "Änderung des Projektionsmodus" [S.46](#)

## Warnhinweise zur Installation

### Beachten

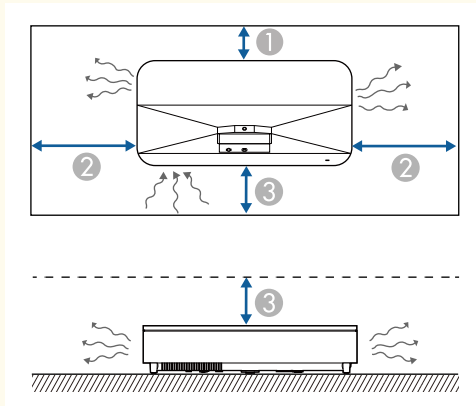
- Falls der Projektor gewinkelt installiert wird, sollte dies durch einen qualifizierten Techniker mit Hilfe der für diesen Projektor vorgesehenen Montagehardware erfolgen.
- Installieren Sie den Projektor sachgemäß, damit er nicht herunterfällt.
- Befestigen Sie die Befestigungspunkte des Projektors oder die Befestigungspunkte der VESA-Halterung mit M4-Schrauben (Tiefe bis 9 mm) an vier Punkten an der Montagehardware.



## Installationsfläche

### Beachten

Achten Sie darauf, folgenden Freiraum rund um den Projektor einzuhalten, damit die Abluft- und Zuluftöffnungen nicht blockiert werden.

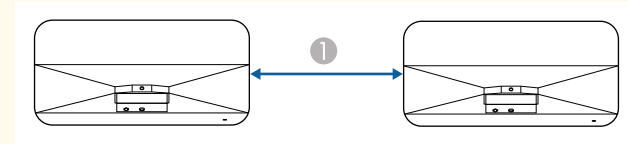


- ① 2,3 cm
- ② 20 cm
- ③ 10 cm

## Installationsfläche (bei Installation mehrerer Projektoren nebeneinander)

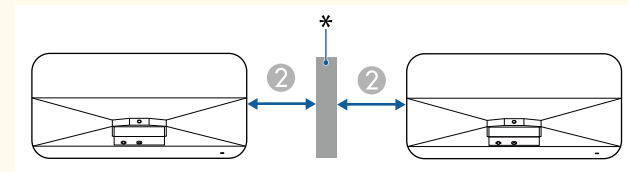
### Beachten

- Achten Sie bei Installation mehrerer Projektoren nebeneinander darauf, dass heiße Luft von den Abluftöffnungen nicht von den Zuluftöffnungen des benachbarten Projektors angesaugt wird.



- ① 110 cm

- Bei Verwendung einer Trennwand können Sie den Platz zwischen den Projektoren verkleinern.



- ② 20 cm

\* Trennwand

Sie können den Sicherheitsdraht installieren, damit der Projektor nicht von der Decke fällt.

## **Warnung**

Achten Sie darauf, den mit der Epson-Deckenhalterung gelieferten Sicherheitsdraht zu verwenden. Der Sicherheitsdraht ist als optionales Sicherheitskabelset ELPWR01 erhältlich.

### ► **Relevante Links**

- "Bei Verwendung der Deckenhalterung ELPMB22" [S.23](#)
- "Bei Verwendung der Deckenhalterung ELPMB30" [S.24](#)
- "Bei Verwendung der Einstellungsplatte ELPMB75" [S.25](#)

## Bei Verwendung der Deckenhalterung ELPMB22

Zur Steigerung der Sicherheit können Sie wie dargestellt einen Sicherheitsdraht an Ihrem Projektor anbringen.

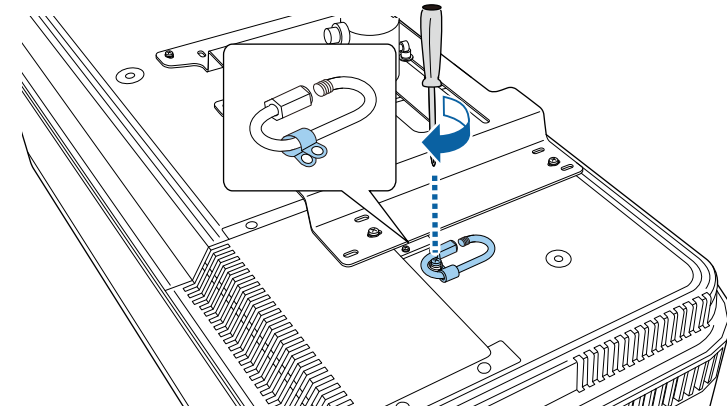
Vor Beginn müssen Sie die einstellbaren vorderen Füße und den einstellbaren hinteren Fuß vom Projektor entfernen. Stellen Sie außerdem sicher, dass Sie die Deckenhalterung ELPMB22 richtig am Projektor angebracht und die im Lieferumfang des Sicherheitskabelsets enthaltenen Artikel zur Hand haben:

- Sicherheitsdraht × 1
- Karabiner × 2 (für den ELPMB22 wird nur ein Karabiner verwendet.)
- Kabelklemme × 1
- Befestigungsschraube (M4 × 10 mm) × 1

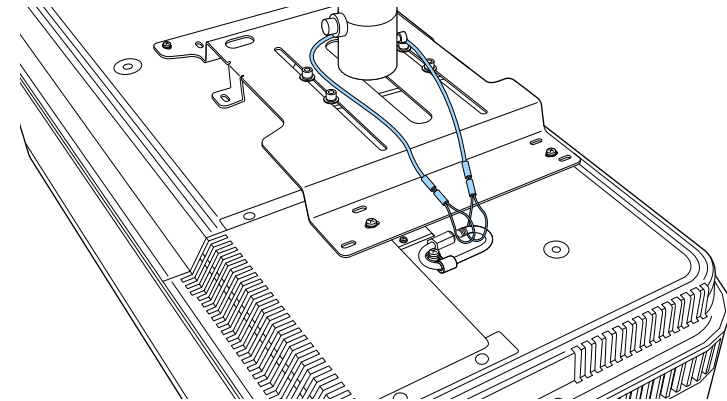


Einzelheiten zur Installation von ELPMB22 finden Sie in der *Deckenhalterung ELPMB22/ELPMB23 Bedienungsanleitung*.

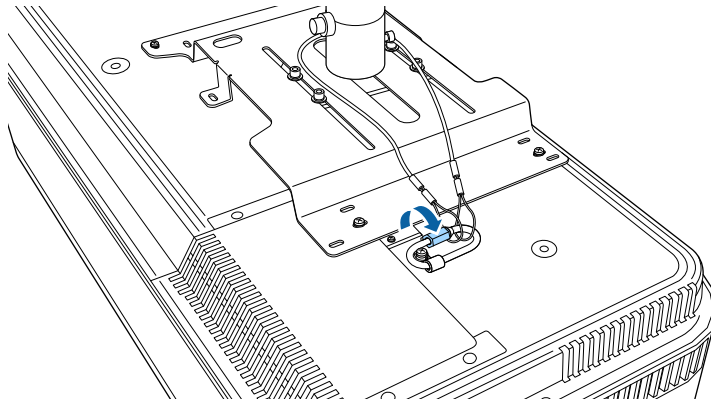
- 1** Bringen Sie die Kabelklemme am Karabiner an und befestigen Sie dann mit der Schraube die Kabelklemme am Befestigungspunkt (2) für die Kabelklemme am Projektor.



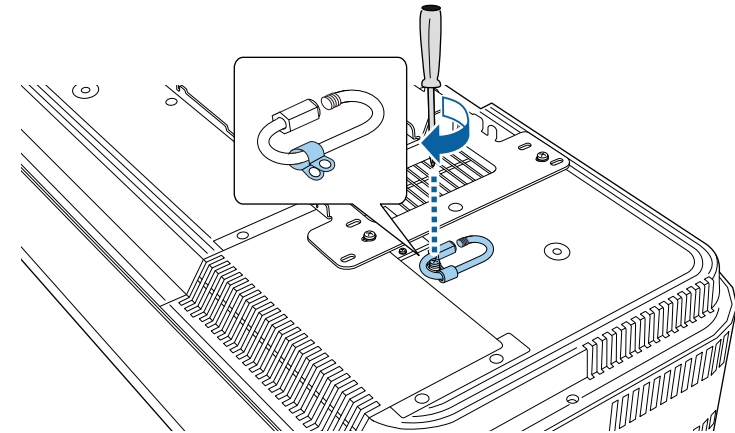
- 2** Führen Sie den Sicherheitsdraht um den Stützcylinder der Deckenhalterung und bringen Sie beide Enden an dem Karabiner am Projektor an.



- 3** Ziehen Sie die Karabinerverriegelung fest.



- 1** Bringen Sie die Kabelklemme am Karabiner an und befestigen Sie dann mit der Schraube die Kabelklemme an der Schraube im Befestigungspunkt (2) für die Kabelklemme am Projektor.



## Bei Verwendung der Deckenhalterung ELPMB30

Zur Steigerung der Sicherheit können Sie wie dargestellt einen Sicherheitsdraht an Ihrem Projektor anbringen.

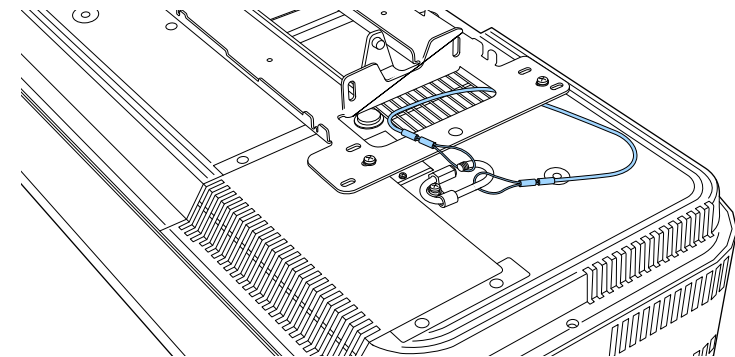
Vor Beginn müssen Sie die einstellbaren vorderen Füße und den einstellbaren hinteren Fuß vom Projektor entfernen. Stellen Sie außerdem sicher, dass Sie die Deckenhalterung ELPMB30 richtig am Projektor angebracht und die im Lieferumfang des Sicherheitskabelsets enthaltenen Artikel zur Hand haben:

- Sicherheitsdraht × 1
- Karabiner × 2 (für den ELPMB30 wird nur ein Karabiner verwendet.)
- Kabelklemme × 1
- Befestigungsschraube (M4 × 10 mm) × 1



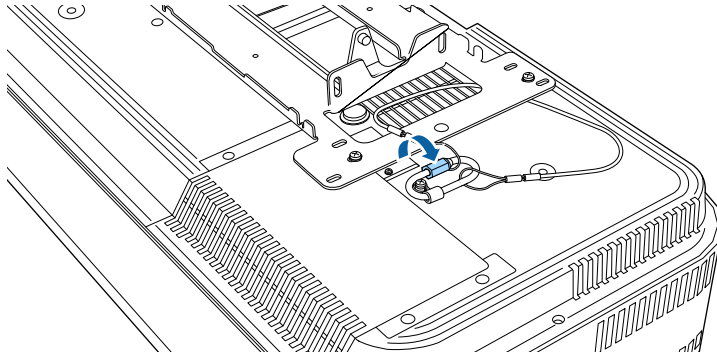
Einzelheiten zur Verwendung von ELPMB30 finden Sie in der *ELPMB30 Bedienungsanleitung*.

- 2** Führen Sie den Sicherheitsdraht durch das Loch in der Deckenhalterung und bringen Sie dann beide Enden am Karabiner an.





- 3** Ziehen Sie die Karabinerverriegelung fest.



## Bei Verwendung der Einstellungsplatte ELPMB75

Zur Steigerung der Sicherheit können Sie wie dargestellt einen Sicherheitsdraht an Ihrem Projektor anbringen.

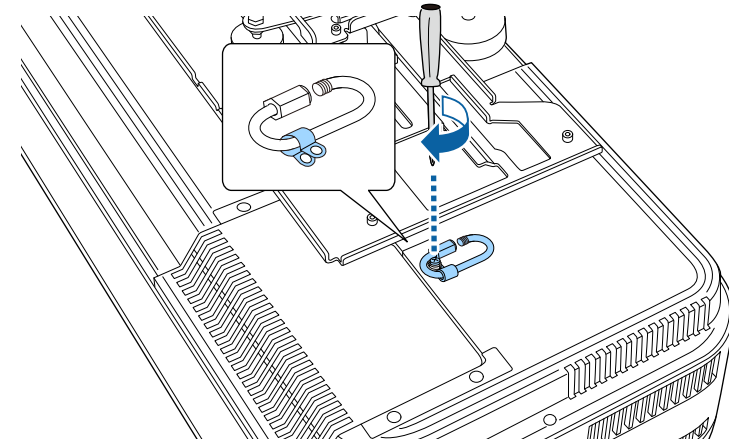
Vor Beginn müssen Sie die einstellbaren vorderen Füße und den einstellbaren hinteren Fuß vom Projektor entfernen. Stellen Sie außerdem sicher, dass Sie die Einstellungsplatte ELPMB75 richtig am Projektor angebracht und die im Lieferumfang des Sicherheitskabelsets enthaltenen Artikel zur Hand haben:

- Sicherheitsdraht × 1
- Karabiner × 2
- Kabelklemme × 1
- Befestigungsschraube (M4 × 10 mm) × 1

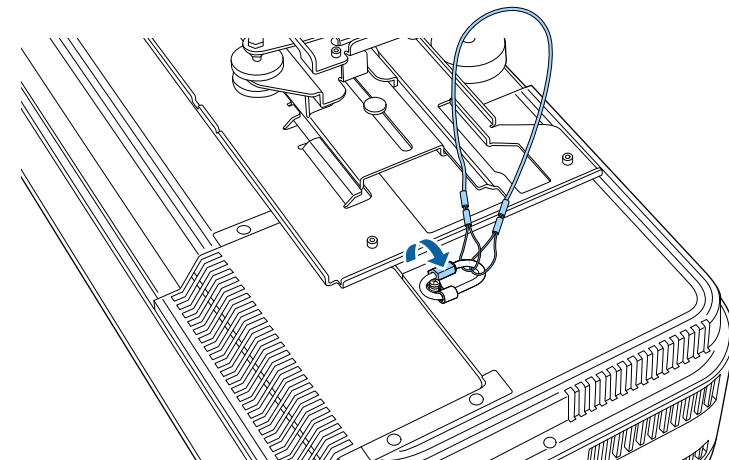


Einzelheiten zur Verwendung von ELPMB75 finden Sie in der *ELPMB75 User's Guide*.

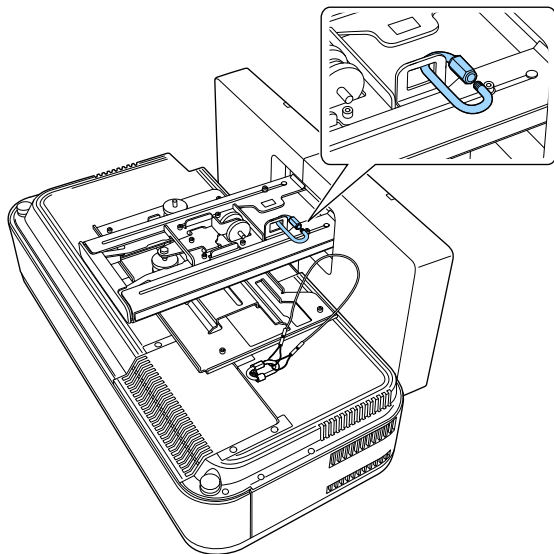
- 1** Bringen Sie die Kabelklemme am Karabiner an und befestigen Sie dann mit der Schraube die Kabelklemme an der Schraube im Befestigungspunkt (2) für die Kabelklemme am Projektor.



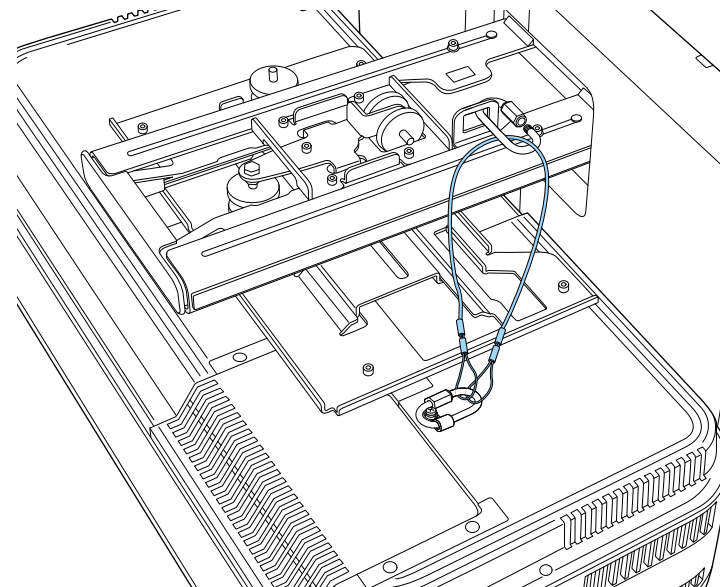
- 2** Schlingen Sie beide Enden des Sicherheitsdrahts durch den Karabiner und ziehen Sie dann die Karabinerverriegelung fest.



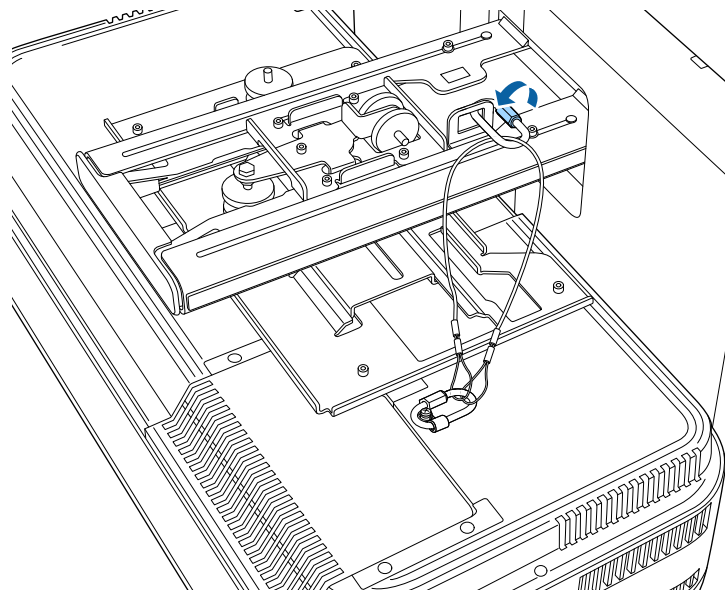
- 3** Führen Sie den anderen Karabiner durch das Loch im Arm der Einstellungsplatte.



- 4** Schlingen Sie den Sicherheitsdraht zur Befestigung an der Einstellungsplatte durch den Karabiner.



- 5** Ziehen Sie die Karabinerverriegelung fest.



Beachten Sie diese Abschnitte zum Anschließen des Projektors an einer Vielzahl von Projektionsquellen.

## Beachten

- Prüfen Sie Form und Ausrichtung der Anschlüsse an jedem Kabel, das Sie anschließen möchten. Stecken Sie einen Stecker nicht mit Gewalt in einen Anschluss, falls er nicht passt. Andernfalls können das Gerät oder Ihr Projektor beschädigt werden oder Fehlfunktionen auftreten.
- Je nach verbundenem Gerät und Form des Kabels können Sie die seitliche Abdeckung möglicherweise nicht am Projektor anbringen. Schließen Sie die Abdeckung in diesem Fall nicht gewaltvoll. Andernfalls können das Gerät oder Ihr Projektor beschädigt werden oder Fehlfunktionen auftreten.



Eine Liste der mit Ihrem Projektor gelieferten Kabel finden Sie in der *Kurzanleitung*. Kaufen Sie bei Bedarf handelsübliche Kabel.

## ► Relevante Links

- "Verbindung mit einer HDMI-Videoquelle" [S.28](#)
- "Verbinden mit einem Computer für HDMI-Video" [S.29](#)
- "Verbindung mit externen USB-Geräten" [S.29](#)
- "Verbinden mit einem Streaming-Medienplayer" [S.30](#)
- "Verbinden mit einem eARC/ARC-kompatiblen AV-System oder externen Lautsprechern" [S.31](#)
- "Aktuelle Dokumentversion abrufen" [S.8](#)

## Verbindung mit einer HDMI-Videoquelle

Wenn Ihre Videoquelle über einen HDMI-Anschluss verfügt, können Sie sie über ein HDMI-Kabel mit dem Projektor verbinden.

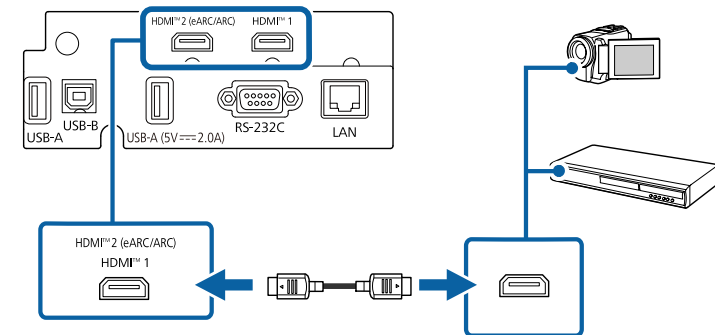
## Beachten

Schalten Sie die Videoquelle erst ein, wenn sie an den Projektor angeschlossen wurde. Andernfalls kann der Projektor beschädigt werden.



- Wenn der Anschluss an dem Gerät, das Sie anschließen möchten, eine ungewöhnliche Form hat, verwenden Sie das mit dem Gerät mitgelieferte oder ein als Sonderzubehör erhältliches Kabel für den Anschluss an den Projektor.
- Entsprechend dem Ausgangssignal des angeschlossenen Videogerätes ist ein anderes Kabel erforderlich.
- Es gibt Videogeräte, die verschiedene Ausgangssignale liefern können. Prüfen Sie anhand der Bedienungsanleitung des Videogerätes, welche Signalarten zur Verfügung stehen.

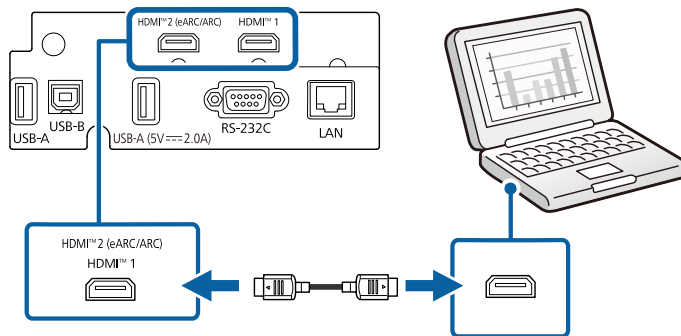
- 1 Verbinden Sie das HDMI-Kabel mit dem HDMI-Ausgang Ihrer Videoquelle.
- 2 Verbinden Sie das andere Ende mit einem der HDMI-Anschlüsse des Projektors.



## Verbinden mit einem Computer für HDMI-Video

Wenn Ihr Computer über einen HDMI-Anschluss verfügt, können Sie ihn über ein HDMI-Kabel mit dem Projektor verbinden.

- 1** Verbinden Sie das HDMI-Kabel mit dem HDMI-Ausgang Ihres Computers.
- 2** Verbinden Sie das andere Ende mit einem der HDMI-Anschlüsse des Projektors.



## Verbindung mit externen USB-Geräten

Befolgen Sie die Anweisungen in diesen Abschnitten zum Verbinden externer USB-Geräte mit dem Projektor.

### ► Relevante Links

- "USB-Geräteprojektion" [S.29](#)
- "Verbindung mit einem USB-Gerät" [S.29](#)
- "Trennen eines USB-Geräts" [S.30](#)

## USB-Geräteprojektion

Sie können Bilder und andere Inhalte ohne Einsatz eines Computers oder Videogerätes projizieren, indem Sie eines dieser Geräte mit Ihrem Projektor verbinden:

- USB-Flash-Laufwerk
- Digitalkamera oder Smartphone
- USB-Festplatte



- Digitalkameras und Smartphones müssen mit USB-Massenspeicherklasse konforme USB-Geräte sein; TWAIN-konforme Geräte werden nicht unterstützt.
- USB-Festplatten müssen diese Anforderungen erfüllen:
  - Konformität mit USB-Massenspeicherklasse (nicht alle USB-Massenspeicherklasse-Geräte werden unterstützt)
  - In FAT16/32 formatiert
  - Eigene Stromversorgung über separate Netzteile (Festplatten mit Bus-Stromversorgung werden nicht empfohlen)
  - Verwenden Sie keine Festplatten mit mehreren Partitionen

Sie können auf einem USB-Flash-Laufwerk gespeicherte Wiedergabelisten mit Bildern und Filmen auch im Inhaltswiedergabe-Modus projizieren.

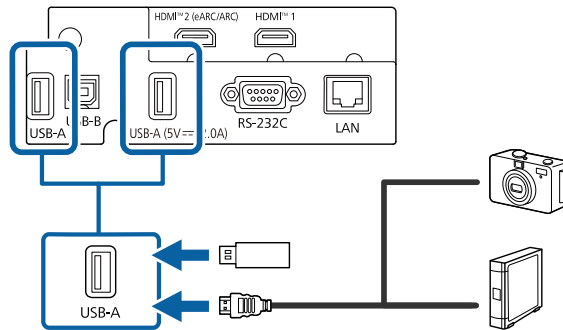
### ► Relevante Links

- "Projektion einer PC Free-Präsentation" [S.82](#)
- "Im Inhaltswiedergabe-Modus projizieren" [S.88](#)

## Verbindung mit einem USB-Gerät

Sie können Ihr USB-Gerät mit dem USB-A-Anschluss des Projektors verbinden und zur Projektion von Bildern und anderen Inhalten nutzen.

- 1 Falls Ihr USB-Gerät mit einem Netzteil geliefert wurde, schließen Sie das Gerät an eine Steckdose an.
- 2 Verbinden Sie das USB-Kabel oder den USB-Speicherstick wie abgebildet mit dem USB-A-Anschluss des Projektors.



## Beachten

- Verwenden Sie das mit dem Gerät gelieferte oder für dessen Nutzung vorgesehene USB-Kabel.
- Schließen Sie keinen USB-Hub und kein USB-Kabel mit einer Länge von mehr als 3 Metern an; andernfalls arbeitet das Gerät möglicherweise nicht richtig.

- 3 Schließen Sie gegebenenfalls das andere Ende an Ihrem Gerät an.

## Trennen eines USB-Geräts

Wenn Sie die Projektion mit einem angeschlossenen USB-Gerät abgeschlossen haben, trennen Sie das Gerät vom Projektor.

- 1 Schalten Sie das Gerät bei Bedarf aus und trennen Sie es.

- 2 Trennen Sie das USB-Gerät vom Projektor.

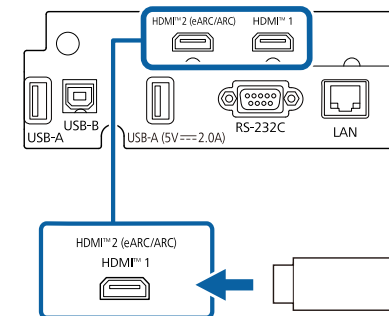
## Verbinden mit einem Streaming-Medienplayer

Sie können Ihren Streaming-Medienplayer mit dem HDMI-Anschluss des Projektors verbinden. Durch Verbindung mit dem USB-Stromkabel können Sie den Streaming-Medienplayer über den Projektor mit Strom versorgen.



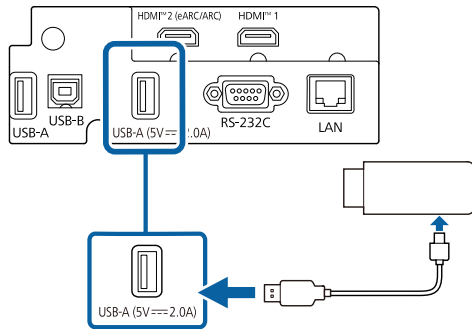
Verbindungsmethode und Betriebsumgebung für den Streaming-Medienplayer variieren je nach dem von Ihnen verwendeten Modell. Beachten Sie die genauen Angaben in der mit Ihrem Streaming-Medienplayer gelieferten Dokumentation; andernfalls funktioniert er möglicherweise nicht richtig.

- 1 Verbinden Sie Ihren Streaming-Medienplayer mit dem HDMI-Anschluss des Projektors.

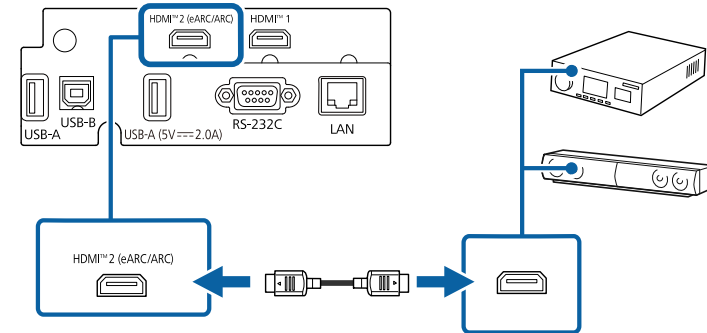


- 2 Verbinden Sie das USB-Stromkabel mit dem USB-A-Anschluss des Projektors.

**3** Verbinden Sie das andere Ende mit dem Streaming-Medienplayer.



**2** Verbinden Sie das andere Ende mit dem HDMI2 (eARC/ARC)-Anschluss des Projektors.



## Verbinden mit einem eARC/ARC-kompatiblen AV-System oder externen Lautsprechern

Falls Ihr AV-System oder Ihre Lautsprecher, wie etwa ein Soundbar, einen HDMI-Anschluss haben, können Sie diesen über ein handelsübliches HDMI-Kabel (mit Ethernet) zur Audioausgabe an diese Geräte mit dem Projektor verbinden.

**3** Nehmen Sie erforderliche Einstellungen am verbundenen AV-System vor. Beachten Sie dazu die Dokumentation Ihres Geräts.

### ► Relevante Links

- "Aktuelle Dokumentversion abrufen" [S.8](#)



- Wenn das AV-System mit dem Projektor verbunden ist, setzen Sie **HDMI-Link** auf **Ein**.  
 🖱️ **Signal-I/O > HDMI-Link > HDMI-Link**
- In den *Supplemental A/V Support Specification* finden Sie Formate mit eARC/ARC-Audio-Unterstützung.

**1** Verbinden Sie das HDMI-Kabel mit dem HDMI-Ausgang (eARC/ARC-kompatibel) Ihres AV-Systems oder Ihrer Lautsprecher.

Sie können den Projektor über ein Netzwerk überwachen und steuern.

Für die Durchführung dieser Vorgänge verbinden Sie den Projektor mit Ihrem Netzwerk und richten dann Projektor und Computer ein.

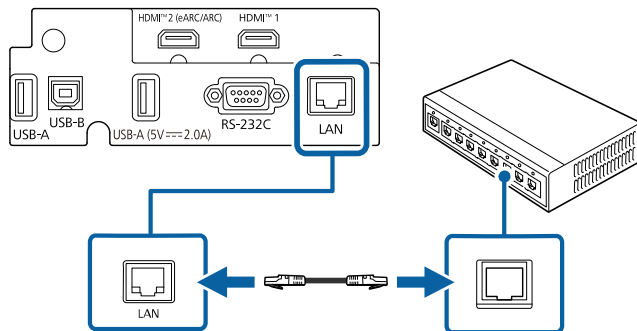
## ► Relevante Links

- "Anschließen an ein Kabelnetzwerk" [S.32](#)
- "Auswahl der Kabelnetzwerkeinstellungen" [S.32](#)

## Anschließen an ein Kabelnetzwerk

Verwenden Sie zum Anschließen des Projektors an ein Kabelnetzwerk (LAN) ein Netzkabel. Verwenden Sie zur Gewährleistung einer angemessenen Datenübertragung ein abgeschirmtes Kabel der Kategorie 5 oder besser.

- 1** Verbinden Sie ein Ende des Netzkabels mit Ihrem Netzwerkhub, Switch oder Router.
- 2** Verbinden Sie das andere Ende des Kabels mit dem LAN-Anschluss des Projektors.



## Auswahl der Kabelnetzwerkeinstellungen

Bevor Sie den Projektor in Ihrem Netzwerk nutzen können, müssen Sie die entsprechenden Netzwerkeinstellungen am Projektor wählen.



Achten Sie darauf, dass der Projektor bereits über den LAN-Anschluss mit Ihrem Kabelnetzwerk verbunden ist.


- 1** Drücken Sie die [Menu]-Taste, wählen Sie das **Netzwerk**-Menü und drücken Sie [Enter].

Häufig verwendete Ele...	Netzwerk
Bild	Wired LAN-Info.
Signal-I/O	Netzwerk-Einst.
Installation	Netzwerk-Einstellungen zurü...
Display	Speicher
Betrieb	Speichereingabe
Verwaltung	Speicherabruf
<b>Netzwerk</b>	Speicher umbenennen
Speicher	Speicher löschen
ECO	Speicher-Einstellungen zurü...
Anfängliche/alle Einstel...	ECO
	Lichtmodus Normal
	Schlaf-Modus Ein ^
	Schlaf-Modus-Zeit 10 min.
	Standby-Modus Kommunikat. ein
	Anfängliche/alle Einstellungen
	Reset total
	Firmware-Aktualisierung

- 2** Wählen Sie **Netzwerk-Einst.** und drücken Sie [Enter].
- 3** Wählen Sie zur Identifizierung des Projektors über das Netzwerk **Projektorname** und geben Sie einen bis zu 16 alphanumerische Zeichen langen Namen ein.



- 4** Wählen Sie das **Wired LAN**-Menü und drücken Sie [Enter].

[ Wired LAN ]	Zurück
IP-Einstellungen	
DNS-Server 1	0.0.0.0
DNS-Server 2	0.0.0.0
IPv6	Aus 
Anzeige IP-Adresse	Ein

- 5** Weisen Sie die IP-Einstellungen für Ihr Netzwerk wie erforderlich zu.

- Falls Ihr Netzwerk Adressen automatisch zuweist, wählen Sie **IP-Einstellungen**, um die **DHCP**-Einstellung auf **Ein** zu setzen.
- Falls Sie Adressen manuell festlegen müssen, wählen Sie **IP-Einstellungen**, setzen **DHCP** auf **Aus** und geben dann **IP-Adresse**, **Subnet-Maske** und **Gateway-Adresse** des Projektors wie erforderlich ein.

- 6** Setzen Sie **Anzeige IP-Adresse** auf **Aus**, wenn die IP-Adresse am Netzwerkinformationsschirm nicht angezeigt werden soll.

- 7** Wenn Sie mit der Auswahl der Einstellungen fertig sind, kehren Sie zum **Netzwerk-Einst.**-Bildschirm zurück, wählen Sie **Einstellen** und befolgen Sie die angezeigten Anweisungen zum Speichern Ihrer Einstellungen und zum Verlassen der Menüs.



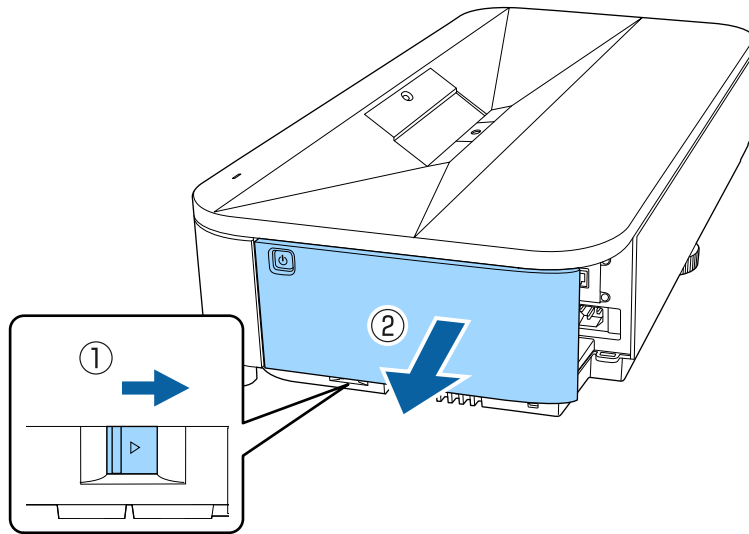
Wenn das Kennwort zu Web-Strg. Nicht eingerichtet wurde, erscheint ein Bildschirm, der Sie zur Einrichtung eines Kennwortes auffordert, wenn Sie Netzwerkeinstellungen speichern. Befolgen Sie die Bildschirmanweisungen zur Festlegung des Kennwortes.

## ► Relevante Links

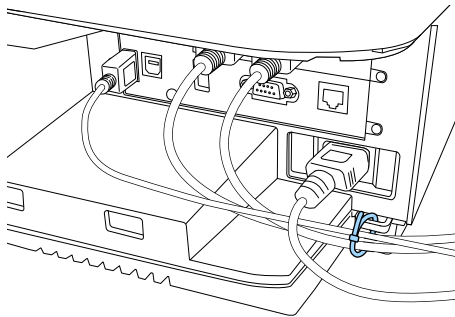
- "Netzwerk-Menü - Netzwerk-Einst.-Menü" [S.135](#)

Sie können die seitliche Abdeckung anbringen, um die angeschlossenen Kabel zu verbergen.

- 1** Entfernen Sie die seitliche Abdeckung vom Projektor.



- 2** Führen Sie einen handelsüblichen Kabelbinder durch den Kabelhalter und binden Sie die Kabel zusammen.



## **⚠ Vorsicht**

Binden Sie das Netzkabel nicht mit anderen Kabeln zusammen. Andernfalls könnte ein Brand entstehen.

- 3** Bringen Sie die seitliche Abdeckung wieder an.

Die Fernbedienung nutzt die beiden AA-Batterien, die mit dem Projektor geliefert wurden.

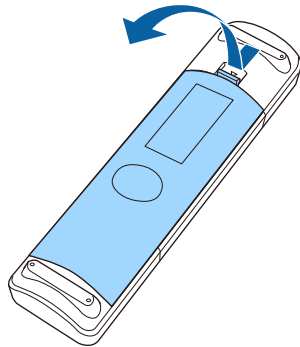
## Beachten

Bitte lesen Sie vor dem Umgang mit den Batterien die *Sicherheitsanweisungen*.



Ersetzen Sie die Batterien, sobald sie erschöpft sind. Die Fernbedienung nutzt zwei AA-Mangan- oder -Alkalibatterien.

- 1** Entfernen Sie die Batteriefachabdeckung wie abgebildet.

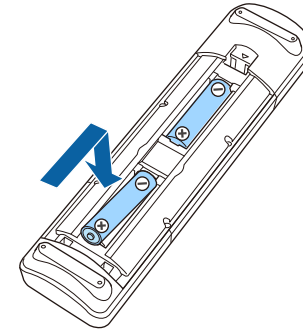


- 2** Entfernen Sie die alten Batterien bei Bedarf.



Entsorgen Sie benutzte Batterien entsprechend den örtlichen Richtlinien.

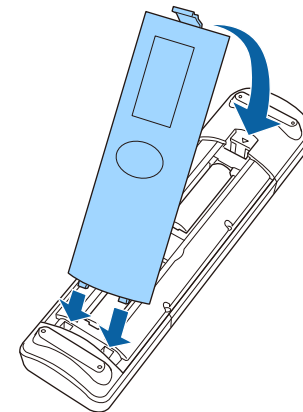
- 3** Legen Sie die Batterien ein; beachten Sie die Ausrichtung der Enden + und -.



## ⚠ Warnung

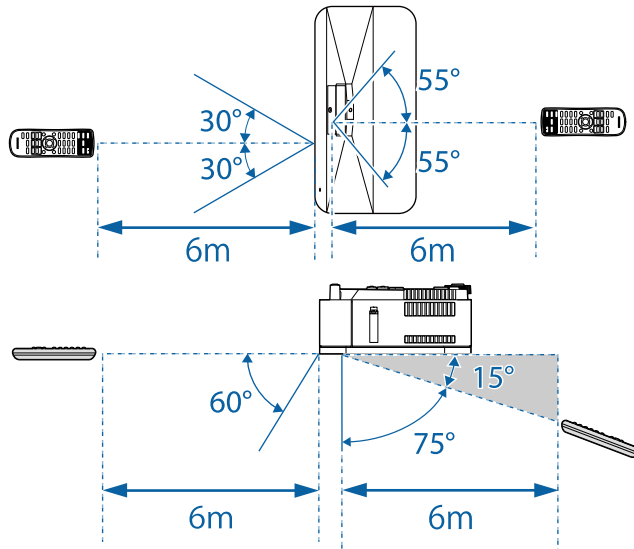
Kontrollieren Sie die Polaritätszeichen (+) und (-) im Batteriefach, damit Sie die Batterien richtig einsetzen können. Werden die Batterien nicht ordnungsgemäß verwendet, könnten sie explodieren bzw. auslaufen und einen Brand, Verletzungen oder Beschädigungen des Produkts verursachen.

- 4** Bringen Sie die Batteriefachabdeckung wieder an und drücken Sie sie herunter, bis sie einrastet.



Über die Fernbedienung können Sie den Projektor von nahezu jedem Punkt im Raum aus steuern.

Achten Sie darauf, die Fernbedienung innerhalb der hier aufgeführten Entfernung und Winkel auf die Projektorempfänger zu richten.



Verwenden Sie die Fernbedienung nicht bei hellem Leuchtstofföhrenlicht oder direktem Sonnenlicht; andernfalls reagiert der Projektor möglicherweise nicht auf die Befehle. Falls Sie die Fernbedienung längere Zeit nicht benutzen, entfernen Sie die Batterien.

# Verwendung der Basisfunktionen des Projektors

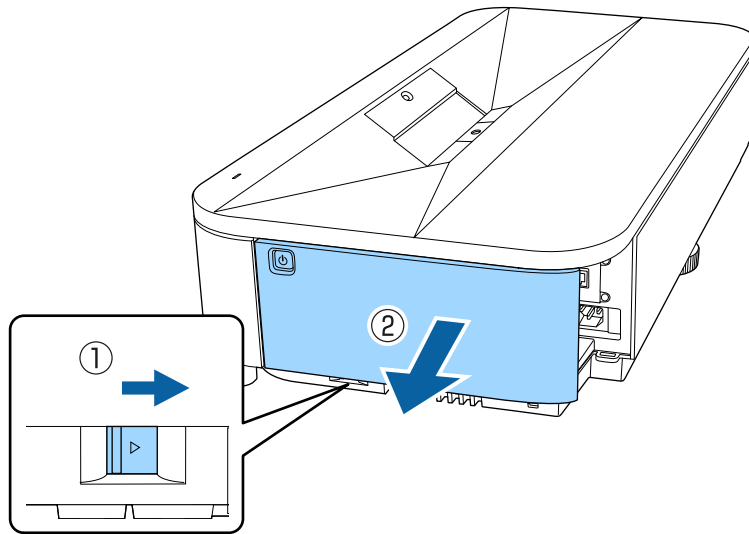
Befolgen Sie die Anweisungen in diesen Abschnitten zur Nutzung der Basisfunktionen des Projektors.

## ► Relevante Links

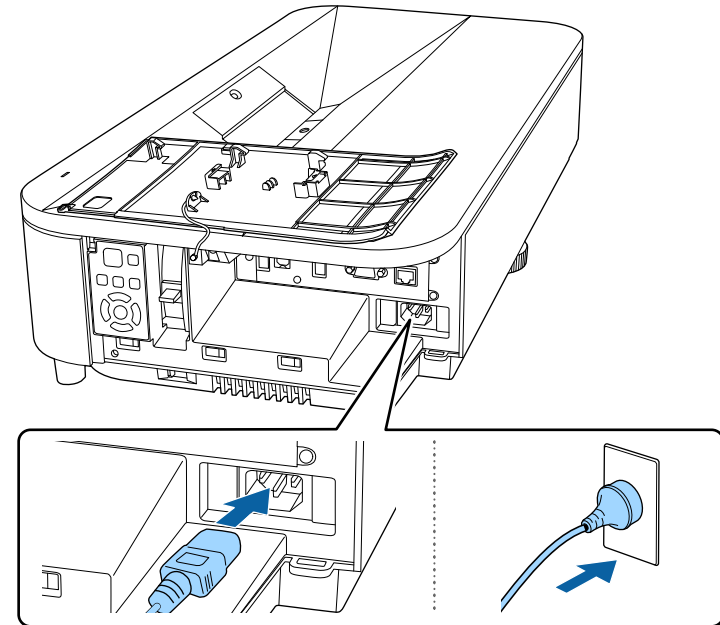
- "Einschalten des Projektors" [S.38](#)
- "Ausschalten des Projektors" [S.41](#)
- "Einstellung von Datum und Uhrzeit" [S.42](#)
- "Auswahl der Sprache für die Projektormenüs" [S.45](#)
- "Änderung des Projektionsmodus" [S.46](#)
- "Bildformat einstellen" [S.47](#)
- "Anpassen der Bildhöhe" [S.50](#)
- "Testbild anzeigen" [S.51](#)
- "Fokussieren des Bildes per Fokushebel" [S.52](#)
- "Bildform" [S.53](#)
- "Änderung der Bildgröße mit dem digitalen Zoom" [S.62](#)
- "Anpassung der Bildposition über Bildverschiebung" [S.63](#)
- "Auswahl einer Bildquelle" [S.65](#)
- "Bildseitenverhältnis" [S.66](#)
- "Anpassen der Bildqualität (Farbmodus)" [S.68](#)
- "Einstellung der Frame Interpolation" [S.70](#)
- "Anpassen der Bildfarbe" [S.72](#)
- "Einstellen der Bildauflösung" [S.75](#)
- "Anpassen der Helligkeit" [S.77](#)

Schalten Sie zuerst den Projektor und dann den Computer oder das Videogerät ein, den/das Sie nutzen möchten.

- 1 Nehmen Sie die seitliche Abdeckung ab.



- 2 Schließen Sie das Netzkabel an die Netzbuchse des Projektors und an eine Steckdose an.



## **Warnung**

Achten Sie vor dem Anschließen auf eine Erdungsverbindung. Beim Entfernen der Erdungsverbindung ziehen Sie das Netzkabel ab und trennen die Erdungsverbindung.

Die Betriebsanzeige des Projektors wird blau. Dies zeigt an, dass der Projektor mit Strom versorgt wird, aber noch nicht eingeschaltet ist (er befindet sich im Standby-Modus).

- 3** Drücken Sie zum Einschalten des Projektors die Ein-/Austaste am Bedienfeld oder an der Fernbedienung.

Die Statusanzeige blinkt blau, während der Projektor sich aufwärmt. Sobald der Projektor aufgewärmt ist, blinkt die Statusanzeige nicht mehr und leuchtet blau.



- Wenn Sie den Projektor zum ersten Mal einschalten, erscheint der Ersteinrichtungsassistent. Folgen Sie den Hinweisen auf dem Ersteinrichtungsbildschirm.
- Wenn kein **Kennwort zu Web-Strg.** Im Menü **Netzwerk-Einst.** eingestellt wurde, wird das **Kennwort zu Web-Strg.** angezeigt. Stellen Sie das Kennwort an diesem Bildschirm ein. Kennwort zu Web-Strg. ist zur Steuerung von vernetzten Projektoren über einen Webbrowser am Computer erforderlich.
- Sie können die **Schnellstart**-Einstellung auch im **Betrieb**-Menü des Projektors wählen.

Versuchen Sie Folgendes, falls Sie kein projiziertes Bild sehen.

- Schalten Sie den angeschlossenen Computer bzw. das Videogerät ein.
- Ändern Sie die Bildschirmausgabe vom Computer, wenn Sie einen Notebook-PC verwenden.
- Legen Sie eine DVD oder ein anderes Videomedium ein und drücken Sie die Wiedergabetaste (falls erforderlich).
- Drücken Sie zur Erkennung der Quelle die [Source]-Taste am Bedienfeld.
- Drücken Sie die Taste der gewünschten Videoquelle an der Fernbedienung.
- Wenn der Startbildschirm angezeigt wird, wählen Sie die Quelle, die Sie projizieren möchten.

## **Warnung**

- Blicken Sie niemals in das Projektorobjektiv, wenn die Lichtquelle eingeschaltet ist. Dies kann Ihre Augen schädigen und ist besonders für Kinder gefährlich.
- Achten Sie beim Einschalten des Projektors mittels Fernbedienung aus der Ferne darauf, dass niemand in das Objektiv blickt.
- Wird das Licht des Projektors blockiert, kann der Bereich, auf den das Licht scheint, heiß werden, was den Bereich zum Schmelzen bringen oder ihn entzünden und ein Feuer auslösen kann. Außerdem kann das Objektiv durch das reflektierte Licht überhitzen, was zu einem Defekt des Projektors führen kann. Schalten Sie den Projektor zum Beenden der Projektion aus.



- Wenn die Einstellung **Direkt Einschalten** im Projektormenü **Betrieb** auf **Ein** gesetzt ist, schaltet der Projektor sich ein, sobald er angeschlossen wird. Bitte beachten Sie, dass der Projektor sich auch in Fällen wie etwa dem Wiedereinsetzen der Netzversorgung nach einem Stromausfall automatisch einschaltet.
- Wenn Sie einen bestimmten Anschluss für die Einstellung **Auto-Einschalten** im Projektormenü **Betrieb** wählen, schaltet der Projektor sich ein, sobald er ein Signal oder eine Kabelverbindung an diesem Anschluss erkennt.

## ► **Relevante Links**

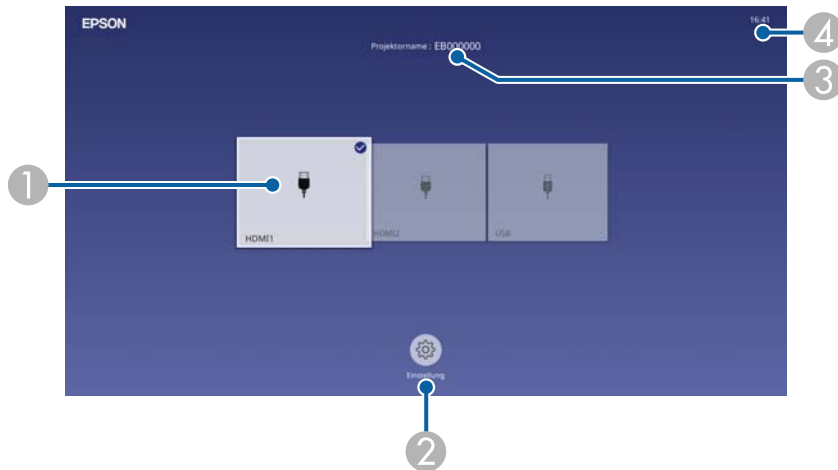
- "Startbildschirm" [S.39](#)
- "Projektorfunktionseinstellungen - Betrieb-Menü" [S.130](#)

---

## Startbildschirm

Der Startbildschirm ermöglicht die einfache Auswahl einer Bildquelle sowie Zugriff auf nützliche Funktionen. Sie können den Startbildschirm anzeigen, indem Sie die [Home]-Taste am Bedienfeld drücken. Der Startbildschirm wird auch angezeigt, wenn Sie den Projektor einschalten und kein Signal eingeht.

Drücken Sie die Pfeiltasten am Bedienfeld oder auf der Fernbedienung, um einen Menüpunkt auszuwählen, und drücken Sie anschließend [Enter].



- ③ Zeigt den Projektornamen und das Projektor-Kennwort.
- ④ Zeigt die aktuelle Zeit.



Der Startbildschirm wird nach 10-minütiger Inaktivität ausgeblendet.

- ① Wählt die Quelle aus, die Sie projizieren möchten.  
Ein Häkchen erscheint oben rechts in der aktuellen Eingangsquelle.  
Sie können für die meisten Quellen eine Vorschau des aktuellen Eingangsbilds als Miniaturbild prüfen (außer bei einer USB-Eingangsquelle im Inhaltswiedergabe-Modus).
- ② Ermöglicht Ihnen die Auswahl folgender gängiger Projektoreinstellungen (Einstellungen können je nach anderen ausgewählten Einstellungen variieren):
  - **Farbmodus**
  - **Helligkeitsstufe**
  - **Geometriekorrektur** (Quick Corner ist verfügbar.)
  - **Seitenverhältnis**
  - **Erneut installieren**



Die Einstellung **Geometriekorrektur** wird nur angezeigt, wenn **Feste Installation** auf **Aus** gesetzt ist und **Geometriekorrektur** im **Installation**-Menü des Projektors auf **Quick Corner** gesetzt ist.



Schalten Sie den Projektor nach Gebrauch aus.




- Schalten Sie diesen Projektor zur Verlängerung der Produktlebenszeit bei Nichtbenutzung aus. Die Lichtquellenlebensdauer variiert je nach gewähltem Modus, Umgebungsbedingungen und Nutzung. Die Helligkeit kann mit der Zeit nachlassen.
- Da der Projektor die Direktabschaltung unterstützt, kann er über den Trennschalter direkt abgeschaltet werden.

**1** Drücken Sie die Ein-/Austaste am Bedienfeld oder die [Standby]-Taste an der Fernbedienung.

Der Projektor zeigt eine Abschaltbestätigung an.

Möchten Sie den Projektor ausschalten?

Ja : Drücken Sie die  Taste

Nein: Drücken Sie eine andere Taste

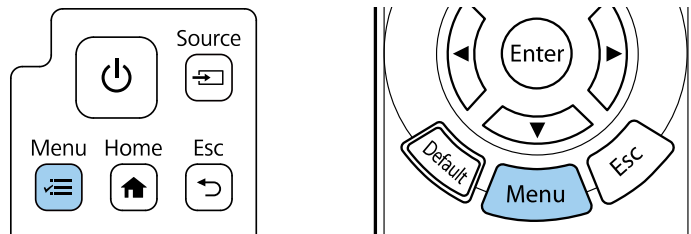
**2** Drücken Sie die Ein-/Austaste oder erneut die [Standby]-Taste. (Wenn Sie das Gerät eingeschaltet lassen möchten, drücken Sie eine beliebige andere Taste.)

Die Lichtquelle erlischt und die Statusanzeige schaltet sich ab.

**3** Stellen Sie zum Transportieren und Aufbewahren des Projektors sicher, dass die Betriebsanzeige blau ist (ohne zu blinken) und dass die Statusanzeige erloschen ist und ziehen Sie dann das Netzkabel.

Sie können Datum und Zeit des Projektors einstellen.

- 1 Schalten Sie den Projektor ein.
- 2 Drücken Sie die [Menu]-Taste auf dem Bedienfeld oder der Fernbedienung.



- 3 Wählen Sie die **Verwaltung**-Einstellung und drücken Sie [Enter].

Häufig verwendete Ele...	Verwaltung	
Bild	USER-Taste	Lichtmodus
Signal-I/O	Kindersicherung	Aus
Installation	Tastensperre	Aus
Display	2K-4K-Skalierung	Ein
Betrieb	Farbabgleich	
Verwaltung	Aktualisierungsmodus	
Netzwerk	Datum & Zeit	
Speicher	Planeinstellungen	
ECO	Prot.-Speicherziel	USB und int. Speicher
Anfängliche/alle Einstel...	Batch-Setup-Bereich	
	Sprache	Deutsch
	Information	
	Status anzeigen	
	Protokolle anzeigen	
	Verwaltung -Einstellungen zu...	
	Netzwerk	
	Wired LAN-Info.	

- 4 Wählen Sie die **Datum & Zeit**-Einstellung und drücken Sie [Enter].  
Sie sehen diese Anzeige:

[ Datum & Zeit ]	Zurück
Datum & Zeit	
Sommerzeit-Einstellung	^
Sommerzeit	Aus
DST Start	
DST Ende	
DST-Einstellung (min)	0
Internetzeit	

- 5** Wählen Sie die **Datum & Zeit**-Einstellung und drücken Sie [Enter].  
Sie sehen diese Anzeige:

[ Datum & Zeit ]	Zurück
Datum	2010-01-01
Zeit	00:00
Zeitunterschied (UTC)	+
	00:00
Einstellen	

- 6** Wählen Sie **Datum**, drücken Sie [Enter] und geben Sie über die eingblendete Tastatur das heutige Datum ein.
- 7** Wählen Sie **Zeit**, drücken Sie [Enter] und geben Sie über die eingblendete Tastatur die aktuelle Ortszeit ein.



Um den **Zeitunterschied (UTC)** wie in Schritt 8 beschrieben einzustellen, geben Sie anstelle der aktuellen Ortszeit die Koordinierte Weltzeit ein.

- 8** Wählen Sie **Zeitunterschied (UTC)**, drücken Sie [Enter] und stellen Sie den Zeitunterschied ausgehend von der koordinierten Weltzeit ein.
- 9** Wählen Sie anschließend **Einst.** und drücken Sie [Enter].

- 10** Wählen Sie zum Aktivieren der Sommerzeit die **Sommerzeit**-Einstellung und setzen Sie sie auf **Ein**. Wählen Sie dann die Einstellungen.

[ Sommerzeit-Einstellung ]	Zurück
Sommerzeit	Ein ^
DST-Einstellung (min)	0
DST Start	
Monat	1
Woche	1
Wochentag	Mo
Zeit	00:00
DST Ende	
Monat	1
Woche	1
Wochentag	Mo
Zeit	00:00
Einstellen	

- 11** Wählen Sie anschließend **Einst.** und drücken Sie [Enter].

- 12** Wählen Sie zur automatischen Aktualisierung der Zeit über einen Internetzeitserver die **Internetzeit**-Einstellung und setzen Sie sie auf **Ein**. Wählen Sie dann die Einstellungen.

[ Internetzeit ]		Zurück
Internetzeit	Ein	^
Internetzeitserver	0.0.0.0	
Internetzeitserver	0.0.0.0	

Einstellen

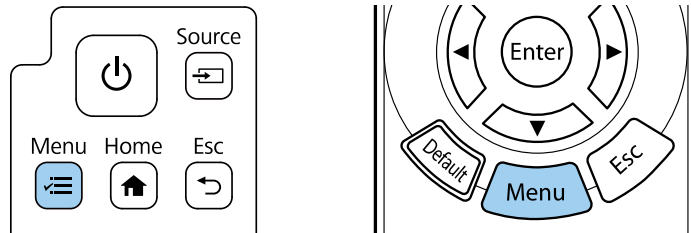
- 13** Wählen Sie anschließend **Einst.** und drücken Sie [Enter].

- 14** Drücken Sie zum Verlassen der Menüs [Menu] oder [Esc].

Wenn Sie Projektormenüs und Meldungen in einer anderen Sprache anzeigen möchten, können Sie die **Sprache**-Einstellung ändern.

**1** Schalten Sie den Projektor ein.

**2** Drücken Sie die [Menu]-Taste auf dem Bedienfeld oder der Fernbedienung.



**3** Wählen Sie die **Verwaltung**-Einstellung und drücken Sie [Enter].

Häufig verwendete Ele...	Verwaltung	
Bild	USER-Taste	Lichtmodus
Signal-I/O	Kindersicherung	Aus
Installation	Tastensperre	Aus
Display	2K-4K-Skalierung	Ein
Betrieb	Farbabgleich	
Verwaltung	Aktualisierungsmodus	
Netzwerk	Datum & Zeit	
Speicher	Planeinstellungen	
ECO	Prot.-Speicherziel	USB und int. Speicher
Anfängliche/alle Einstel...	Batch-Setup-Bereich	
	Sprache	Deutsch
	Information	
	Status anzeigen	
	Protokolle anzeigen	
	Verwaltung -Einstellungen zu...	
	Netzwerk	
	Wired LAN-Info.	

**4** Wählen Sie die **Sprache**-Einstellung und drücken Sie [Enter].

**5** Wählen Sie die gewünschte Sprache und drücken Sie [Enter].

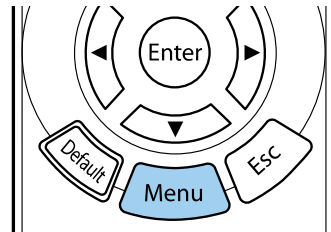
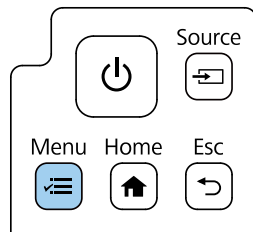
**6** Drücken Sie zum Verlassen der Menüs [Menu] oder [Esc].

Je nachdem, wie Sie den Projektor positioniert haben, müssen Sie zur richtigen Bildprojektion möglicherweise den Projektionsmodus ändern.

- **Front** ermöglicht Ihnen die Projektion von einem Tisch von der Vorderseite der Projektionsfläche.
- **Front/Umgedreht** stellt das Bild zur Projektion von einer Wandhalterung oder Decke auf den Kopf.
- **Rück** dreht das Bild horizontal um, wenn Sie von hinten auf eine durchscheinende Leinwand projizieren.
- **Rück/Umgedreht** dreht das Bild um und stellt es auf den Kopf, wenn Sie von einer Wandhalterung oder Decke von hinten auf eine durchscheinende Leinwand projizieren.

**1** Schalten Sie den Projektor ein und zeigen Sie ein Bild an.

**2** Drücken Sie die [Menu]-Taste auf dem Bedienfeld oder der Fernbedienung.



**3** Wählen Sie das **Installation**-Menü und drücken Sie [Enter].

Häufig verwendete Ele...	Installation
Bild	Feste Installation Aus
Signal-I/O	Testbild
Installation	Einstellungsplatte-Installatio...
Display	Projektion Front/Umgedreht
Betrieb	Geometriekorrektur Punktkorrektur
Verwaltung	Geometriekorrektur-Assistent
Netzwerk	Digitaler Zoom
Speicher	Fernst.-Empfänger Aus
ECO	Bildformat 16:9
Anfängliche/alle Einstel...	Quelle HDMI1
	Ausblenden
	Auf Standard zurücksetzen
	Erneut installieren
	Installation-Einstellungen zur...
	Display
	Kein-Signal-Anzeige Blau

**4** Wählen Sie **Projektion** und drücken Sie [Enter].

**5** Wählen Sie einen Projektionsmodus und drücken Sie [Enter].

[ Projektion ]	Zurück
Front	
Rück	
✓ Front/Umgedreht	
Rück/Umgedreht	

**6** Drücken Sie zum Verlassen der Menüs [Menu] oder [Esc].

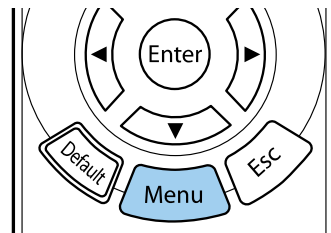
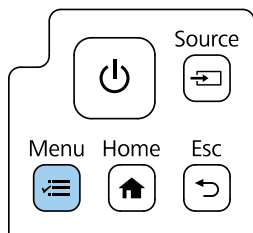
Sie können die **Bildformat**-Einstellung zur Anpassung des Seitenverhältnisses des angezeigten Bilds auf die von Ihnen verwendete Projektionsfläche verwenden.



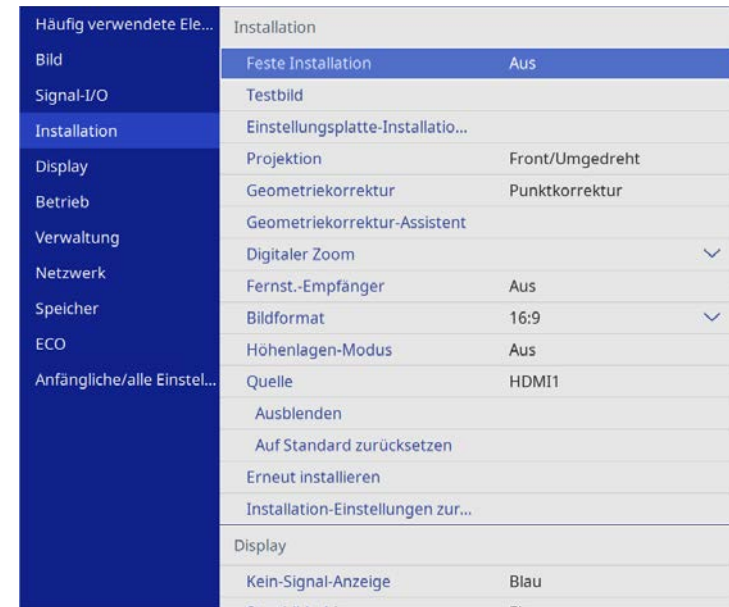
- Sie können die Einstellung **Bildformat** nicht ändern, wenn die Einstellung **Inhaltswiedergabe** im **Betrieb**-Menü des Projektors auf **Ein** gesetzt ist.
- Wenn Sie die Einstellung **Bildschirmtyp** ändern, werden die **Geometriekorrektur**-Einstellungen initialisiert.

**1** Schalten Sie den Projektor ein und zeigen Sie ein Bild an.

**2** Drücken Sie die [Menu]-Taste auf dem Bedienfeld oder der Fernbedienung.

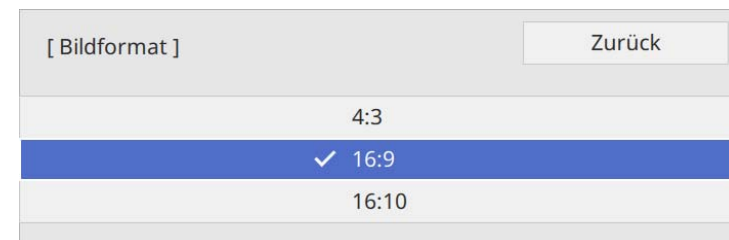


**3** Wählen Sie das **Installation**-Menü und drücken Sie [Enter].



**4** Wählen Sie **Bildformat** und drücken Sie [Enter].

**5** Wählen Sie das Seitenverhältnis Ihrer Anzeige und drücken Sie [Enter].



**6** Drücken Sie zum Verlassen der Menüs [Menu].



Sie müssen den Projektor neu starten. Lassen Sie sich von den Hinweisen auf dem Bildschirm durch die weiteren Schritte führen.

**7** Passen Sie bei Bedarf das Seitenverhältnis für das projizierte Bild an.



Wenn sich die Einstellung **Bildformat** ändert, werden die EDID-Einstellungen automatisch angepasst.

► **Relevante Links**

- "Bildposition über Anzeigeposition anpassen" [S.48](#)

## Bildposition über Anzeigeposition anpassen

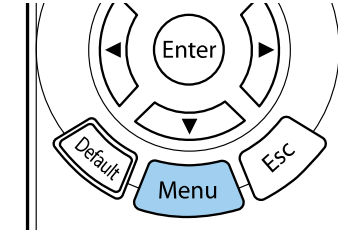
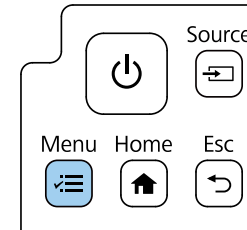
Wenn sich Ränder zwischen Bildkante und dem Rahmen des projizierten Bildschirms befinden, können Sie die Position des Bilds anpassen.



Sie können die Anzeigeposition nicht anpassen, wenn **Bildformat** auf **16:9** eingestellt ist.

**1** Schalten Sie den Projektor ein und zeigen Sie ein Bild an.

**2** Drücken Sie die [Menu]-Taste auf dem Bedienfeld oder der Fernbedienung.



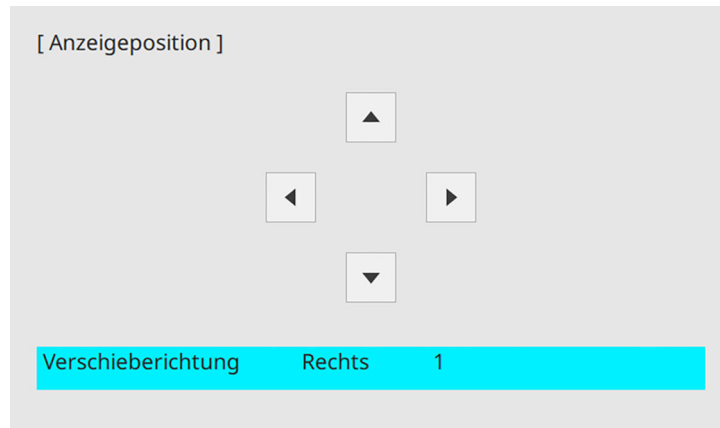
**3** Wählen Sie das **Installation**-Menü und drücken Sie [Enter].

Häufig verwendete Ele...	Installation
Bild	Feste Installation Aus
Signal-I/O	Testbild
<b>Installation</b>	Einstellungsplatte-Installatio...
Display	Projektion Front/Umgedreht
Betrieb	Geometriekorrektur Punktkorrektur
Verwaltung	Geometriekorrektur-Assistent
Netzwerk	Digitaler Zoom
Speicher	Fernst.-Empfänger Aus
ECO	Bildformat 16:9
Anfängliche/alle Einstel...	Höhenlagen-Modus Aus
	Quelle HDMI1
	Ausblenden
	Auf Standard zurücksetzen
	Erneut installieren
	Installation-Einstellungen zur...
	Display
	Kein-Signal-Anzeige Blau

**4** Wählen Sie **Anzeigeposition** und drücken Sie [Enter].



- 5** Verwenden Sie zum Anpassen der Bildposition die Pfeiltasten am Bedienfeld oder an der Fernbedienung.



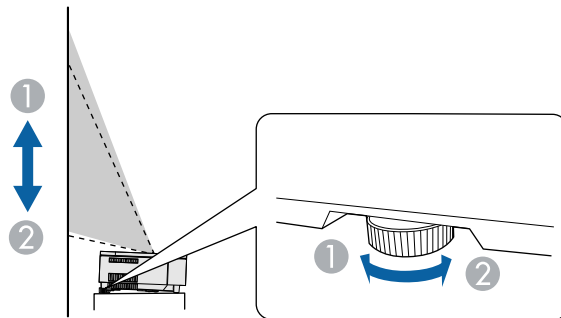
- 6** Wenn Sie fertig sind, drücken Sie [Menu].

Wenn Sie von einem Tisch oder anderen flachen Untergrund projizieren und das Bild zu hoch oder tief ist, können Sie die Bildhöhe über die einstellbaren Füße des Projektors anpassen.

Je größer der Neigungswinkel ist, desto schwieriger wird es, den Fokus einzustellen. Stellen Sie den Projektor so auf einen flachen Untergrund, dass nur ein kleiner Neigungswinkel erforderlich ist.

**1** Schalten Sie den Projektor ein und zeigen Sie ein Bild an.

**2** Drehen Sie die hinteren Füße zur Anpassung der Bildhöhe.



① Hinteren Fuß herausdrehen

② Hinteren Fuß hereindrehen

Falls das projizierte Bild nicht rechteckig angezeigt wird, müssen Sie die Bildform anpassen.

## ► Relevante Links

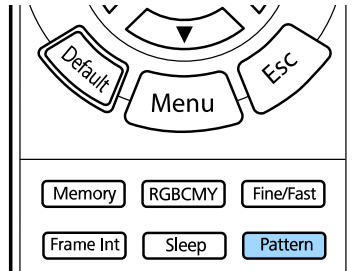
- "Bildform" [S.53](#)

Sie können zur Anpassung des projizierten Bildes ein Testbild anzeigen.



Einige Einstellungen sind während der Anzeige eines Testbilds möglicherweise nicht verfügbar. Projizieren Sie zur Anpassung dieser Einstellungen ein Bild von einem angeschlossenen Gerät.

- 1 Schalten Sie den Projektor ein.
- 2 Drücken Sie die [Pattern]-Taste der Fernbedienung.

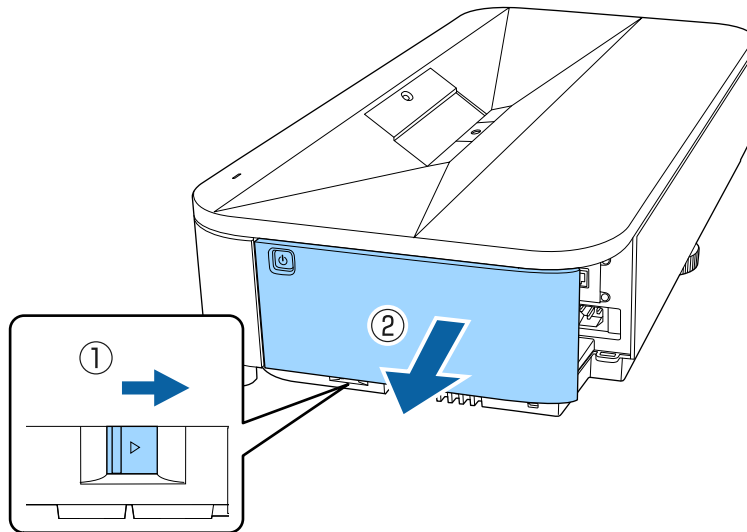


Sie können ein Testbild aus dem Projektormenü **Installation** anzeigen.

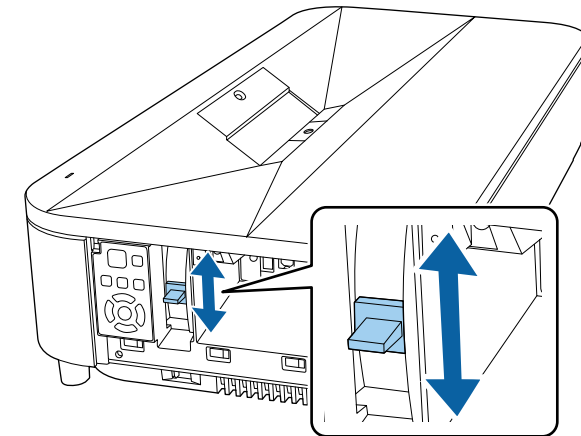
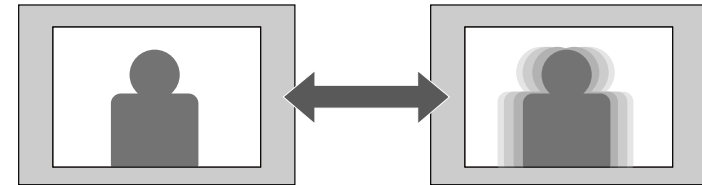
- 3 Passen Sie das Bild wie erforderlich an.
- 4 Drücken Sie zum Abbrechen der Musteranzeige erneut die Taste [Pattern].

Der Fokus kann mit Hilfe des Fokushebels korrigiert werden.

- 1** Schalten Sie den Projektor ein und zeigen Sie ein Bild an.
- 2** Nehmen Sie die seitliche Abdeckung ab.



- 3** Bewegen Sie den Fokushebel zur Anpassung des Fokus.



- 4** Bringen Sie die seitliche Abdeckung wieder an.



Fokussieren Sie den folgenden Teil an der Leinwand. Zeigen Sie bei Bedarf ein Testbild zur Anpassung des Fokus.

- Projektion von einem Tisch: Mitte und oben links und rechts
- Projektion von einer Decke: Mitte und unten links und rechts

Sie können ein gleichmäßiges, rechteckiges Bild projizieren, indem Sie den Projektor ebenerdig direkt vor der Mitte der Projektionsfläche aufstellen. Falls Sie den Projektor in einem Winkel zur Projektionsfläche aufstellen oder nach oben, unten oder zur Seite neigen, müssen Sie möglicherweise die Bildform korrigieren.

Nach der Korrektur ist Ihr Bild etwas kleiner.

Für optimale Bildqualität sollten Sie die Installationsposition des Projektors zur Erzielung der richtigen Bildgröße und -form anpassen.



Wenn Sie die Bildschirmposition mit der Funktion Bildverschiebung anpassen, führen Sie Bildverschiebung vor Geometriekorrektur aus.

### ► Relevante Links

- "Bildverzerrungen mit dem Assistenten korrigieren" [S.53](#)
- "Korrektur der Bildform mit Quick Corner" [S.54](#)
- "Korrektur der Bildform mit Bogenkorrektur" [S.57](#)
- "Korrektur der Bildform mit Punktkorrektur" [S.59](#)

## Bildverzerrungen mit dem Assistenten korrigieren

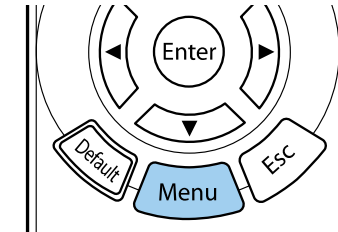
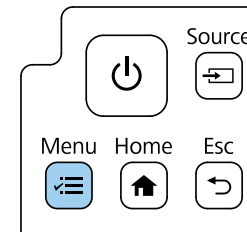
Sie können die Verzerrungen im projizierten Bild korrigieren, indem Sie die Bildschirmanweisungen im **Installation**-Menü befolgen.



Zur einfacheren Korrektur von Verzerrungen können Sie die Anwendung Epson Setting Assistant an einem Smartphone oder Tablet mit Kamerafunktion verwenden. Installieren Sie die Anwendung über den an der projizierten Anzeige angezeigten QR-Code. Der Kunde zeichnet für jegliche Kommunikationsgebühren beim Herunterladen von Apps verantwortlich.

**1** Schalten Sie den Projektor ein und zeigen Sie ein Bild an.

**2** Drücken Sie die [Menu]-Taste auf dem Bedienfeld oder der Fernbedienung.



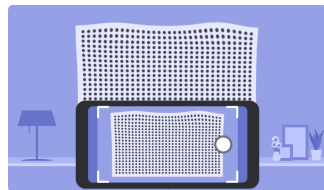
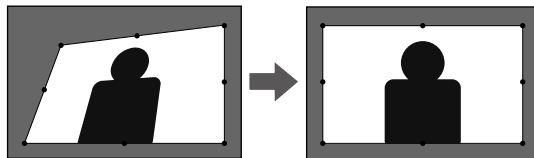
**3** Wählen Sie das **Installation**-Menü und drücken Sie [Enter].

Häufig verwendete Ele...	Installation	
Bild	Feste Installation	Aus
Signal-I/O	Testbild	
Installation	Einstellungsplatte-Installatio...	
Display	Projektion	Front/Umgedreht
Betrieb	Geometriekorrektur	Punktkorrektur
Verwaltung	Geometriekorrektur-Assistent	
Netzwerk	Digitale Zoom	▼
Speicher	Fernst.-Empfänger	Aus
ECO	Bildformat	16:9 ▼
Anfängliche/alle Einstel...	Höhenlagen-Modus	Aus
	Quelle	HDMI1
	Ausblenden	
	Auf Standard zurücksetzen	
	Erneut installieren	
	Installation-Einstellungen zur...	
	Display	
	Kein-Signal-Anzeige	Blau

- 4** Wählen Sie **Geometriekorrektur-Assistent** und drücken Sie [Enter].



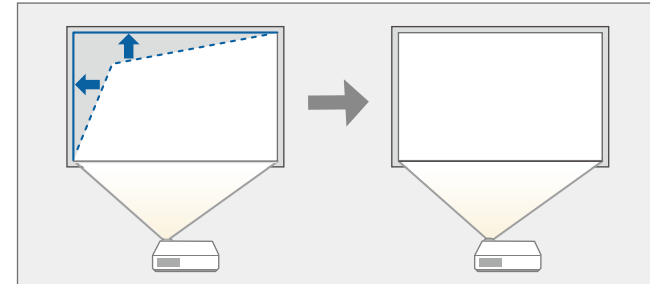
- 5** Befolgen Sie die Bildschirmanweisungen zur Korrektur von Verzerrungen im Bild.



- 6** Drücken Sie zum Schließen der Menüs [Esc].

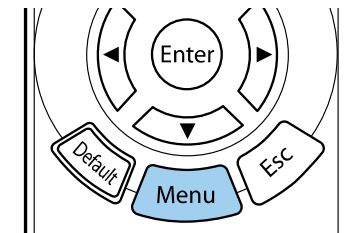
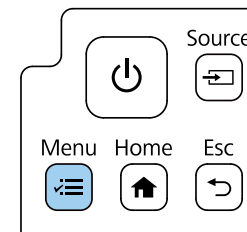
## Korrektur der Bildform mit Quick Corner

Sie können Form und Größe eines nicht rechteckigen Bildes über die **Quick Corner**-Einstellung des Projektors korrigieren.

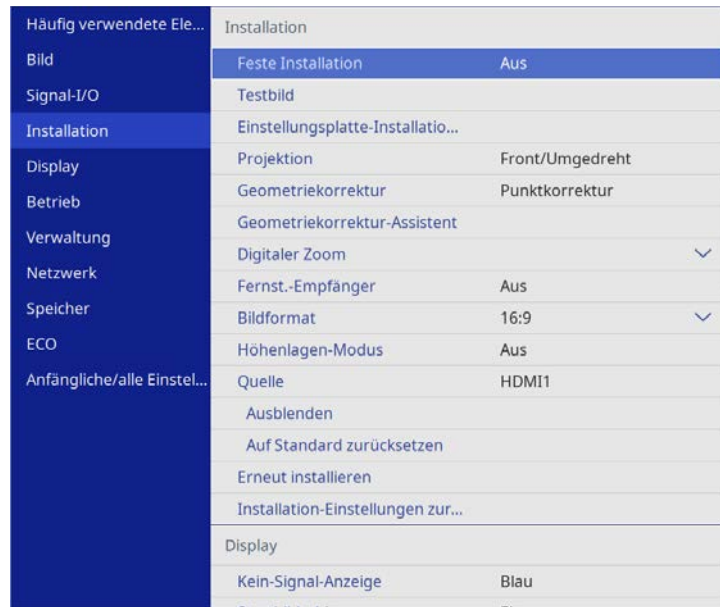


Wenn Sie die Einstellungen **Bildformat** und **Anzeigeposition** ändern, werden die Einstellungen zurücksetzt.

- 1** Schalten Sie den Projektor ein und zeigen Sie ein Bild an.
- 2** Drücken Sie die [Menu]-Taste auf dem Bedienfeld oder der Fernbedienung.



**3** Wählen Sie das **Installation**-Menü und drücken Sie [Enter].



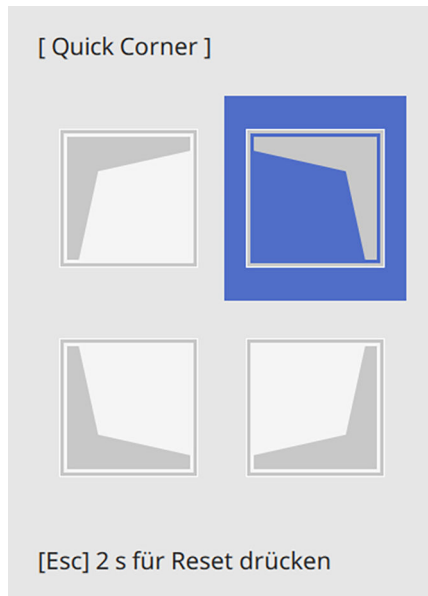
**4** Wählen Sie **Geometriekorrektur** und drücken Sie [Enter].

**5** Wählen Sie **Quick Corner** und drücken Sie [Enter]. Wählen Sie dann **Ja** und drücken Sie bei Bedarf [Enter].



Die Bereichsauswahl erscheint.

- 6** Wählen Sie mit den Pfeiltasten den Bildbereich, den Sie anpassen möchten. Drücken Sie dann [Enter].



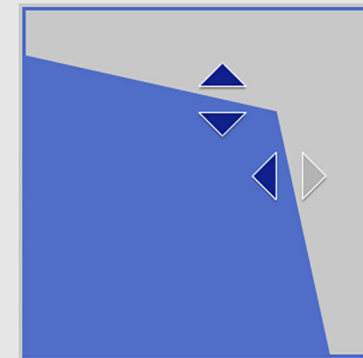
Halten Sie zum Rücksetzen der **Quick Corner**-Korrekturen bei eingblendeter Bereichsauswahl 2 Sekunden lang die [Esc]-Taste gedrückt und wählen Sie dann **Ja**.

- 7** Drücken Sie die Pfeiltasten zum Anpassen der Bildform. Drücken Sie zum Zurückkehren zur Bereichsauswahl [Enter].



- Sie können den Bereich durch Drücken der folgenden Zifferntasten an der Fernbedienung wählen:
  - [1] wählt den Bereich oben links.
  - [3] wählt den Bereich oben rechts.
  - [7] wählt den Bereich unten links.
  - [9] wählt den Bereich unten rechts.
- Falls Sie diese Anzeige sehen, können Sie die Form in der durch das graue Dreieck angezeigten Richtung nicht weiter anpassen.

[ Quick Corner ]



Verwenden Sie die Zifferntasten zur Auswahl eines Bereichs.  
 [1] Oben links [3] Oben rechts  
 [7] Unten links [9] Unten rechts

- 8** Wiederholen Sie bei Bedarf die Schritte 6 und 7 zur Anpassung der restlichen Ecken.

- 9** Wenn Sie fertig sind, drücken Sie [Esc].



Die **Geometriekorrektur**-Einstellung ist nun im **Installation**-Menü des Projektors auf **Quick Corner** eingestellt.

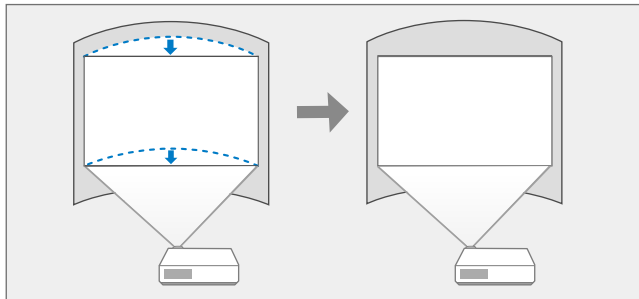


Wählen Sie zum Speichern der aktuellen Form eines angepassten Bildes **Speichereingabe**. Sie können bis zu zwei Bildformen im Speicher ablegen.

☛ **Installation > Geometriekorrektur > Speicher > Speichereingabe**

## Korrektur der Bildform mit Bogenkorrektur

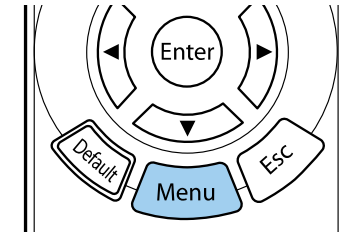
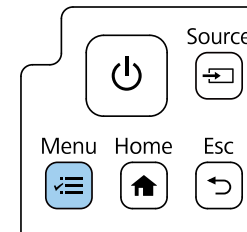
Mit Hilfe der **Bogenkorrektur**-Einstellung können Sie die Form eines auf eine gewölbte oder sphärische Oberfläche projizierten Bildes anpassen.



Wenn Sie die Einstellungen **Bildformat** und **Anzeigeposition** ändern, werden die Einstellungen zurücksetzt.

**1** Schalten Sie den Projektor ein und zeigen Sie ein Bild an.

**2** Drücken Sie die [Menu]-Taste auf dem Bedienfeld oder der Fernbedienung.

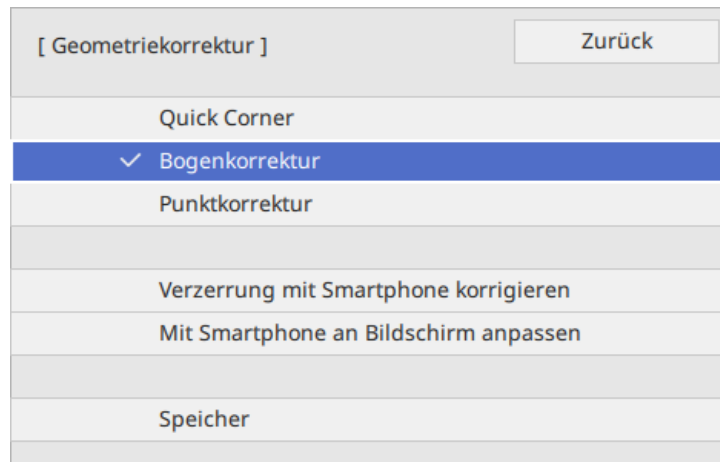


**3** Wählen Sie das **Installation**-Menü und drücken Sie [Enter].

Häufig verwendete Ele...	Installation
Bild	Feste Installation Aus
Signal-I/O	Testbild
Installation	Einstellungsplatte-Installatio...
Display	Projektion Front/Umgedreht
Betrieb	Geometriekorrektur Punktkorrektur
Verwaltung	Geometriekorrektur-Assistent
Netzwerk	Digitaler Zoom
Speicher	Fernst.-Empfänger Aus
ECO	Bildformat 16:9
Anfängliche/alle Einstel...	Höhenlagen-Modus Aus
	Quelle HDMI1
	Ausblenden
	Auf Standard zurücksetzen
	Erneut installieren
	Installation-Einstellungen zur...
	Display
	Kein-Signal-Anzeige Blau

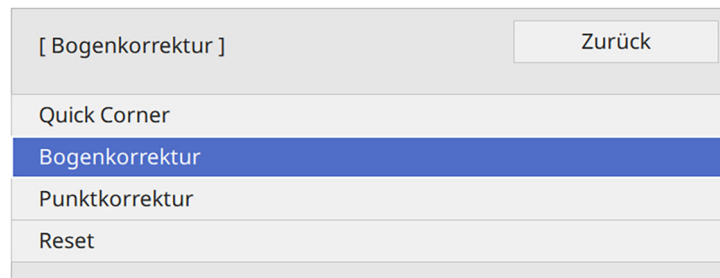
**4** Wählen Sie **Geometriekorrektur** und drücken Sie [Enter].

- 5** Wählen Sie **Bogenkorrektur** und drücken Sie [Enter].



Der Bildschirm **Bogenkorrektur** erscheint.

- 6** Wählen Sie **Bogenkorrektur** und drücken Sie [Enter].



Die Bereichsauswahl erscheint.

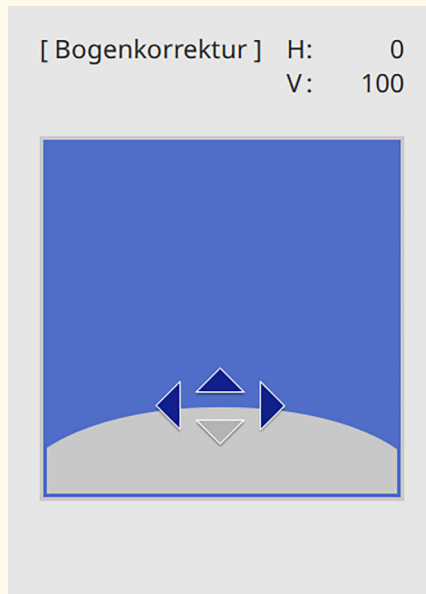
- 7** Wählen Sie mit den Pfeiltasten den Bildbereich, den Sie anpassen möchten, und drücken Sie dann [Enter].



- 8** Drücken Sie die Pfeiltasten zum Anpassen der Bildform des ausgewählten Bereichs.  
Drücken Sie zum Zurückkehren zur Bereichsauswahl [Enter].



Falls Sie diese Anzeige sehen, können Sie die Form in der durch das graue Dreieck angezeigten Richtung nicht weiter anpassen.



- Sie können eine Feineinstellung der korrigierten Ergebnisse durchführen. Verwenden Sie **Quick Corner** zum Anpassen der Neigung des Bildes und dann **Punktkorrektur** zur Feineinstellung. Wählen Sie auf dem Bildschirm in Schritt 6 **Quick Corner** oder **Punktkorrektur**.
- Wählen Sie zum Speichern der aktuellen Form eines angepassten Bildes **Speichereingabe**. Sie können bis zu zwei Bildformen im Speicher ablegen.
  - ☛ **Installation > Geometriekorrektur > Speicher > Speichereingabe**
- Halten Sie zum Rücksetzen der **Bogenkorrektur**-Korrekturen bei eingeblendeter Bereichsauswahl 2 Sekunden lang die [Esc]-Taste gedrückt und wählen Sie dann **Ja**.

#### » Relevante Links

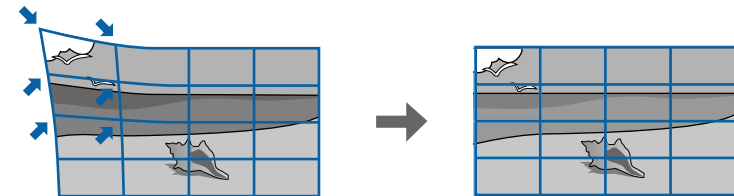
- "Korrektur der Bildform mit Quick Corner" [S.54](#)
- "Korrektur der Bildform mit Punktkorrektur" [S.59](#)

**9** Wiederholen Sie bei Bedarf die Schritte 7 und 8 zur Anpassung der restlichen Ecken.

**10** Wenn Sie fertig sind, drücken Sie [Esc].

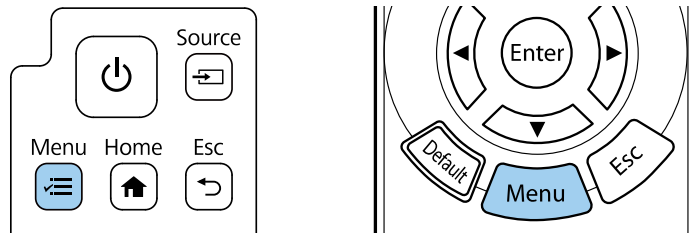
## Korrektur der Bildform mit Punktkorrektur

Mit der Projekteinstellung **Punktkorrektur** können Sie die Bildform im Verhältnis zu einem Bild fein einstellen. Das Bild ist durch ein Raster unterteilt, wodurch Sie die Schnittpunkte am Raster zur Korrektur der Verzerrung wie erforderlich verschieben können.



Wenn Sie die Einstellungen **Bildformat** und **Anzeigeposition** ändern, werden die Einstellungen zurückgesetzt.

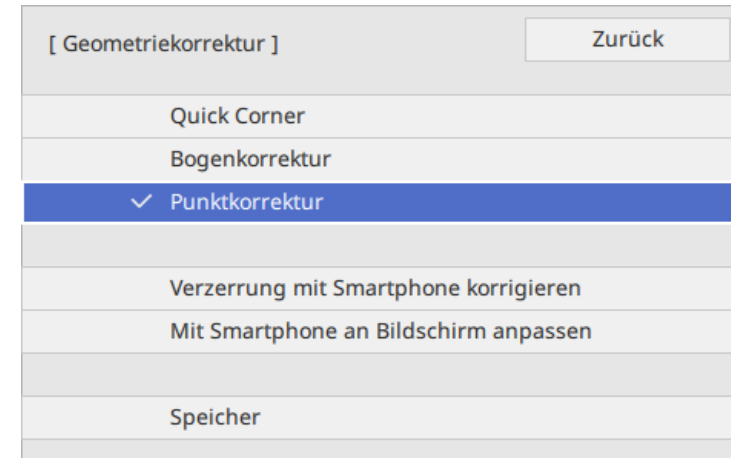
- 1 Schalten Sie den Projektor ein und zeigen Sie ein Bild an.
- 2 Drücken Sie die [Menu]-Taste auf dem Bedienfeld oder der Fernbedienung.



- 3 Wählen Sie das **Installation**-Menü und drücken Sie [Enter].

Häufig verwendete Ele...	Installation
Bild	Feste Installation Aus
Signal-I/O	Testbild
Installation	Einstellungsplatte-Installatio...
Display	Projektion Front/Umgedreht
Betrieb	Geometriekorrektur Punktkorrektur
Verwaltung	Geometriekorrektur-Assistent
Netzwerk	Digitaler Zoom
Speicher	Fernst.-Empfänger Aus
ECO	Bildformat 16:9
Anfängliche/alle Einstel...	Höhenlagen-Modus Aus
	Quelle HDMI1
	Ausblenden
	Auf Standard zurücksetzen
	Erneut installieren
	Installation-Einstellungen zur...
	Display
	Kein-Signal-Anzeige Blau

- 4 Wählen Sie **Geometriekorrektur** und drücken Sie [Enter].
- 5 Wählen Sie **Punktkorrektur** und drücken Sie [Enter]. Wählen Sie dann **Ja** und drücken Sie bei Bedarf [Enter].



- 6 Wählen Sie **Punktkorrektur** und drücken Sie [Enter].



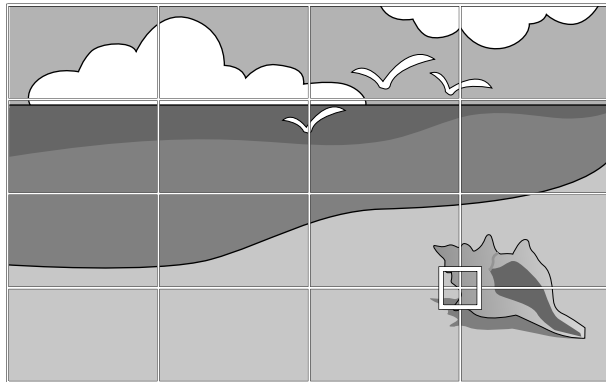
Wählen Sie zur Feineinstellung zunächst **Quick Corner** für eine grobe Korrektur von Form und Größe eines Bildes und dann **Punktkorrektur** zur präzisen Anpassung.

- 7** Wählen Sie die Punktnummer und drücken Sie [Enter].  
Sie sehen das Raster im projizierten Bild.

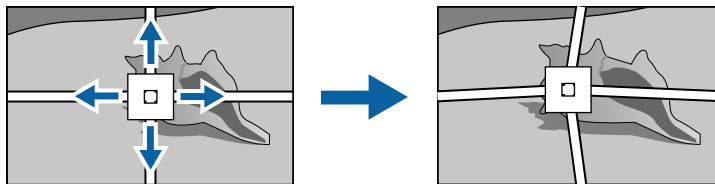


Wenn Sie die Rasterfarbe für bessere Sichtbarkeit ändern wollen, drücken Sie [Esc] und wählen Sie dann eine andere **Farbe des Musters** im **Punktkorrektur**-Menü.

- 8** Verschieben Sie den Punkt, den Sie korrigieren möchten, mit den Pfeiltasten, drücken Sie dann [Enter].



- 9** Korrigieren Sie die Verzerrung wie erforderlich mit den Pfeiltasten.



- 10** Korrigieren Sie die restlichen Punkte, indem Sie mit der Taste [Esc] zum vorherigen Bildschirm zurückkehren und dann die Schritte 8 und 9 wiederholen.

- 11** Wenn Sie fertig sind, drücken Sie [Esc].



- Wählen Sie zum Speichern der aktuellen Form eines angepassten Bildes **Speichereingabe**. Sie können bis zu zwei Bildformen im Speicher ablegen.

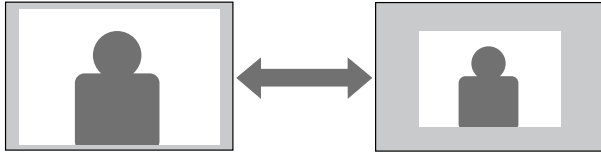
☛ **Installation > Geometriekorrektur > Speicher > Speichereingabe**

- Um die **Punktkorrektur** auf die ursprünglichen Positionen zurückzusetzen, wählen Sie **Reset** am Bildschirm **Punktkorrektur**.

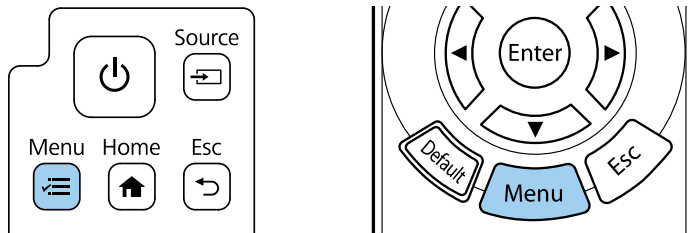
#### ► Relevante Links

- "Korrektur der Bildform mit Quick Corner" [S.54](#)

Sie können die Bildgröße über das Menü des Projektors ändern.



- 1** Schalten Sie den Projektor ein und zeigen Sie ein Bild an.
- 2** Drücken Sie die [Menu]-Taste auf dem Bedienfeld oder der Fernbedienung.



- 3** Wählen Sie das **Installation**-Menü und drücken Sie [Enter].

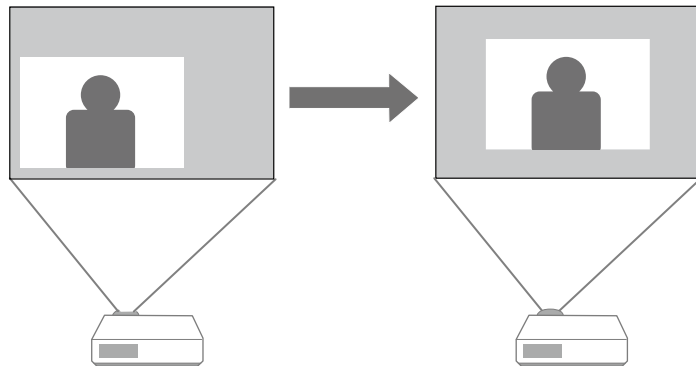
Häufig verwendete Ele...	Installation
Bild	Feste Installation Aus
Signal-I/O	Testbild
Installation	Einstellungsplatte-Installatio...
Display	Projektion Front/Umgedreht
Betrieb	Geometriekorrektur Punktkorrektur
Verwaltung	Geometriekorrektur-Assistent
Netzwerk	Digitaler Zoom
Speicher	Fernst.-Empfänger Aus
ECO	Bildformat 16:9
Anfängliche/alle Einstel...	Quelle HDMI1
	Ausblenden
	Auf Standard zurücksetzen
	Erneut installieren
	Installation-Einstellungen zur...
	Display
	Kein-Signal-Anzeige Blau

- 4** Wählen Sie **Digitaler Zoom** und drücken Sie [Enter].
- 5** Passen Sie mit der Links- oder Rechtstaste die Zoomeinstellung an und drücken Sie [Enter].
- 6** Drücken Sie zum Verlassen der Menüs [Menu] oder [Esc].

Mit der **Bildverschiebung**-Funktion können Sie die Bildposition anpassen, ohne den Projektor verschieben zu müssen.

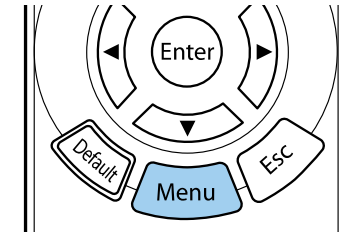
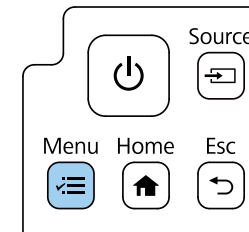


- Diese Funktion ist verfügbar, wenn Sie das Bild mit der Einstellung Digitaler Zoom verkleinern.
- Wir empfehlen, die Bildposition mindestens 30 Minuten nach Beginn der Projektion anzupassen, da die Bilder direkt nach dem Einschalten des Projektors nicht stabil sind.
- Sie können die App Epson Setting Assistant und die Funktion Bildverschiebung nicht gemeinsam nutzen. Wenn Sie Bildschirmgröße und -position mit Hilfe der App Epson Setting Assistant anpassen möchten, nutzen Sie dazu Quick Corner.



**1** Schalten Sie den Projektor ein und zeigen Sie ein Bild an.

**2** Drücken Sie die [Menu]-Taste auf dem Bedienfeld oder der Fernbedienung.

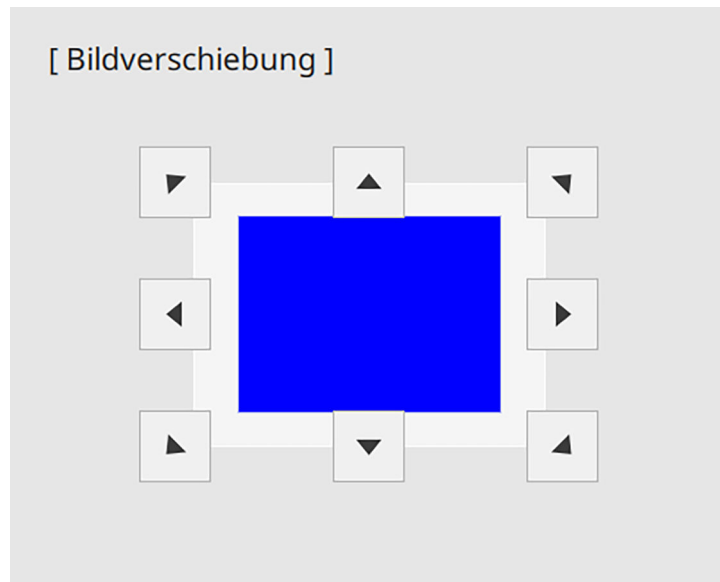


**3** Wählen Sie das **Installation**-Menü und drücken Sie [Enter].

Häufig verwendete Ele...	Installation
Bild	Feste Installation Aus
Signal-I/O	Testbild
Installation	Einstellungsplatte-Installatio...
Display	Projektion Front/Umgedreht
Betrieb	Geometriekorrektur Punktkorrektur
Verwaltung	Geometriekorrektur-Assistent
Netzwerk	Digitaler Zoom
Speicher	Fernst.-Empfänger Aus
ECO	Bildformat 16:9
Anfängliche/alle Einstel...	Höhenlagen-Modus Aus
	Quelle HDMI1
	Ausblenden
	Auf Standard zurücksetzen
	Erneut installieren
	Installation-Einstellungen zur...
	Display
	Kein-Signal-Anzeige Blau

**4** Wählen Sie **Bildverschiebung** und drücken Sie [Enter].

- 5** Passen Sie die Bildposition mit den Pfeiltasten an.



- 6** Um den Einstellungsbildschirm zu schließen, drücken Sie die Taste [Esc].  
Der Einstellungsbildschirm wird ausgeblendet, wenn Sie ca. 10 Sekunden lang keine Eingabe vornehmen.

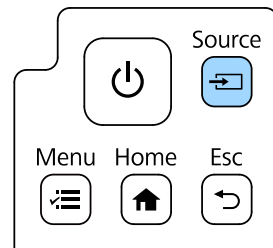


Die Einstellung **Bildverschiebung** wird auch dann beibehalten, wenn der Projektor ausgeschaltet wird. Sie müssen die Position erneut einstellen, wenn Sie den Installationsort oder den Winkel des Projektors ändern.

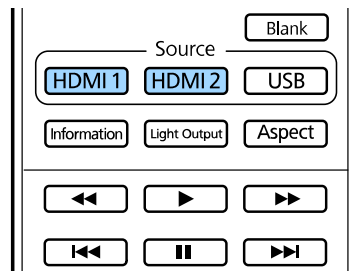


Wenn mehrere Bildquellen mit dem Projektor verbunden sind, z. B. ein Computer und ein DVD-Player, können Sie von einer Bildquelle zur anderen wechseln.

- 1** Stellen Sie sicher, dass die verbundene Bildquelle, die Sie nutzen möchten, eingeschaltet ist.
- 2** Bei Videobildquellen legen Sie eine DVD oder ein anderes Videomedium ein und drücken die Wiedergabetaste.
- 3** Führen Sie eine der folgenden Anweisungen aus:
  - Drücken Sie die Taste [Source] am Projektor, bis die gewünschte Quelle ausgewählt ist.



- Drücken Sie die Taste der gewünschten an der Fernbedienung.



Der Projektor kann Bilder in verschiedenen Seitenverhältnissen (das Verhältnis zwischen Höhe und Breite) anzeigen, die auch als Bildformat bezeichnet werden. Normalerweise bestimmt das Eingangssignal von Ihrer Videoquelle das Bildformat.

Wenn Sie ein bestimmtes Seitenverhältnis bei einer bestimmten Videoeingangsquelle verwenden möchten, können Sie dieses über das **Bild**-Menü des Projektors wählen.

► **Relevante Links**

- "Änderung des Bildformats" [S.66](#)
- "Verfügbare Bildformate" [S.66](#)

## Änderung des Bildformats

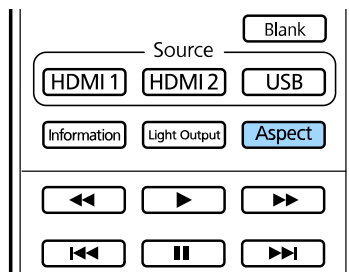
Sie können das Bildformat des angezeigten Bildes ändern.



- Stellen Sie vor Änderung des Seitenverhältnisses die **Bildformat**-Einstellung im **Installation**-Menü des Projektors ein.
- Nur verfügbar, wenn die aktuelle Quelle HDMI ist.

**1** Schalten Sie den Projektor ein und schalten Sie zu der gewünschten Bildquelle.

**2** Drücken Sie die [Aspect]-Taste der Fernbedienung.



Form und Größe des angezeigten Bilds ändern sich und der Name des Seitenverhältnisses wird kurz angezeigt.

**3** Drücken Sie zum Umschalten zwischen den für Ihr Eingangssignal verfügbaren Bildformaten wiederholt die [Aspect]-Taste.



- Das verfügbare Seitenverhältnis variiert je nach Eingangssignal.
- Falls sich Ränder zwischen dem Bildrand und dem Rahmen der Projektionsfläche befinden, können Sie die Position des Bildes mit der Einstellung **Anzeige**position im Projektormenü **Installation** anpassen.  
 ► **Installation > Bildformat > Anzeige**position

## Verfügbare Bildformate

Sie können je nach ausgewählter **Bildformat**-Einstellung und Eingangssignal von Ihrer Bildquelle folgende Bildformate wählen.



Beachten Sie, dass Sie mit der Verwendung der Seitenverhältnisfunktion des Projektors zur Verkleinerung, Vergrößerung oder Aufteilung des projizierten Bildes für kommerzielle Zwecke oder öffentliche Vorführungen nach geltendem Urheberrecht möglicherweise die Urheberrechte des Urheberrechtsinhabers an diesem Bild verletzen.

Seitenverhältnismodus	Beschreibung
Automatisch	Legt das Bildformat automatisch entsprechend dem Eingangssignal fest.
Voll	Zeigt Bilder über die volle Größe der Projektionsfläche an, behält jedoch nicht das Bildformat bei.

Seitenverhältnismodus	Beschreibung
Hor. Zoom Vert. Zoom	Zeigt Bilder über die gesamte Breite (Hor. Zoom) oder die gesamte Höhe (Vert. Zoom) der Projektionsfläche an und behält das Bildformat des Bilds bei. Bereiche, die über den Rand des projizierten Bildschirms hinausgehen, werden nicht dargestellt.
Nativ	Zeigt Bilder unverändert an (Bildformat und Auflösung werden beibehalten). Bereiche, die über den Rand des projizierten Bildschirms hinausgehen, werden nicht dargestellt.

Der Projektor bietet verschiedene Farbmodi zur Bereitstellung optimaler Helligkeits-, Kontrast- und Farbwerte für eine Vielzahl von Betrachtungsumgebungen und Bildtypen. Sie können den auf Ihr Bild und Ihre Umgebung abgestimmten Modus wählen oder mit den verfügbaren Modi experimentieren.

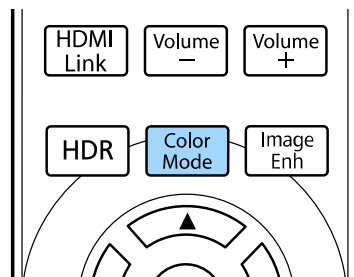
## ► Relevante Links

- "Änderung des Farbmodus" [S.68](#)
- "Verfügbare Farbmodi" [S.68](#)
- "Einschalten der automatischen Luminanzanpassung" [S.68](#)

## Änderung des Farbmodus

Sie können den Farbmodus des Projektors zur Optimierung des Bildes für Ihre Betrachtungsumgebung über die Fernbedienung ändern.

- 1** Schalten Sie den Projektor ein und schalten Sie zu der gewünschten Bildquelle.
- 2** Drücken Sie die [Color Mode]-Taste an der Fernbedienung zum Ändern des Farbmodus.



Der Name des Farbmodus wird kurz auf dem Bildschirm angezeigt und das Aussehen des Bildes ändert sich.

- 3** Drücken Sie zum Umschalten zwischen den für Ihr Eingangssignal verfügbaren Farbmodi wiederholt die [Color Mode]-Taste.



Sie können auch die **Farbmodus**-Einstellung im **Bild**-Menü des Projektors anpassen.

## Verfügbare Farbmodi

Sie können den Projektor je nach Eingangsquelle auf die Nutzung dieser Farbmodi einstellen:

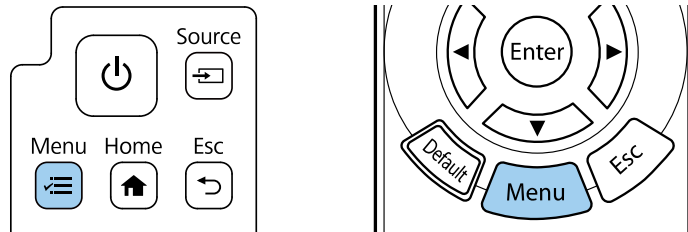
Farbmodus	Beschreibung
Dynamisch	Dies ist der hellste Modus. Ideal bei Bevorzugung von Helligkeit.
Lebendig	Ideal beim Betrachten verschiedener Inhalte in einer hellen Umgebung.
Kino	Ideal beim Betrachten von Inhalten wie Filmen.
Natürlich	Ideal zur naturgetreuen Wiedergabe der Farbdarstellung des Inhalts.

## Einschalten der automatischen Luminanzanpassung

Sie können Dynamischer Kontrast zur automatischen Optimierung der Bildhelligkeit aktivieren. Dies verbessert den Bildkontrast basierend auf der Helligkeit des projizierten Inhalts.

- 1** Schalten Sie den Projektor ein und schalten Sie zu der gewünschten Bildquelle.

- 2** Drücken Sie die [Menu]-Taste auf dem Bedienfeld oder der Fernbedienung.



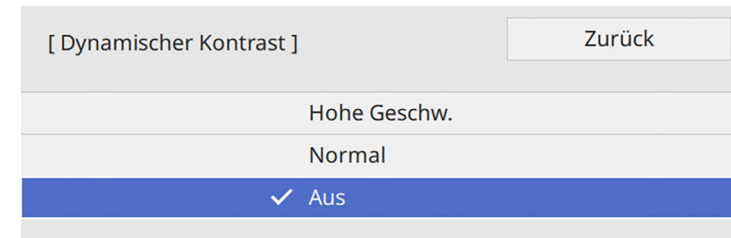
- 3** Wählen Sie das **Bild**-Menü und drücken Sie [Enter].

Häufig verwendete Ele...	Bild	
Bild	Farbmodus	sRGB
Signal-I/O	Helligkeit	50
Installation	Kontrast	50
Display	Farbsättigung	50
Betrieb	Farbton	50
Verwaltung	Schärfe	5
Netzwerk	Weißabgleich	
Speicher	Frame Interpolation	Aus
ECO	Dynamischer Kontrast	Aus
Anfängliche/alle Einstel...	Bilddoptimierung	
	Szenen-adapt. Gamma	0
	Gamma	0
	RGBCMY	
	Auf Standard zurücksetzen	
	Quelle	HDMI1
	Seitenverhältnis	Zoom
	Auf Standard zurücksetzen	
	Bild-Einstellungen zurücksetz...	

- 4** Wählen Sie **Dynamischer Kontrast** und drücken Sie [Enter].

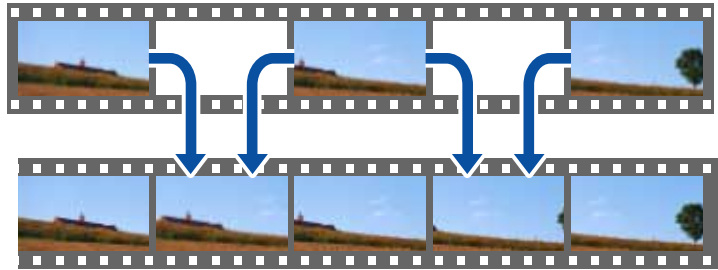
- 5** Wählen Sie eine der folgenden Optionen und drücken Sie [Enter]:

- **Normal** dient der Standardhelligkeitsanpassung.
- **Hohe Geschw.** passt die Helligkeit an, sobald sich die Szene ändert.



- 6** Drücken Sie zum Verlassen der Menüs [Menu] oder [Esc].

Über die Projektorfunktion **Frame Interpolation** können Videos mit schnellen Bewegungen geglättet werden, indem aufeinanderfolgende Einzelbilder verglichen und ein Zwischenbild zwischen diesen eingefügt wird.

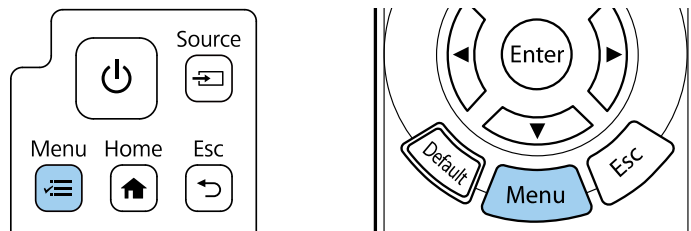


Frame Interpolation ist unter diesen Bedingungen verfügbar:

- Diese Einstellung ist verfügbar, wenn Sie eine der folgenden Eingangsquellen nutzen:
  - HDMI1
  - HDMI2
- **Bildverarbeitung** ist im Projektormenü **Signal-I/O** auf **Fein** eingestellt.

**1** Schalten Sie den Projektor ein und schalten Sie zu der gewünschten Bildquelle.

**2** Drücken Sie die [Menu]-Taste auf dem Bedienfeld oder der Fernbedienung.



**3** Wählen Sie das **Bild**-Menü und drücken Sie [Enter].

Häufig verwendete Ele...	Bild	
Bild	Farbmodus	sRGB
Signal-I/O	Helligkeit	50
Installation	Kontrast	50
Display	Farbsättigung	50
Betrieb	Farbton	50
Verwaltung	Schärfe	5
Netzwerk	Weißabgleich	
Speicher	Frame Interpolation	Aus
ECO	Dynamischer Kontrast	Aus
Anfängliche/alle Einstel...	Bildoptimierung	
	Szenen-adapt. Gamma	0
	Gamma	0
	RGBCMY	
	Auf Standard zurücksetzen	
	Quelle	HDMI1
	Seitenverhältnis	Zoom
	Auf Standard zurücksetzen	
	Bild-Einstellungen zurücksetz...	

**4** Wählen Sie **Frame Interpolation** und drücken Sie [Enter].

**5** Wählen Sie die Stufe der Interpolation und drücken Sie [Enter].

[ Frame Interpolation ]	Zurück
✓ Aus	
Niedrig	
Normal	
Hoch	

**6** Drücken Sie zum Verlassen der Menüs [Menu] oder [Esc].



Wenn Ihre resultierenden Bilder Rauschen enthalten, schalten Sie die Einstellung **Frame Interpolation** aus.

Sie können verschiedene Aspekte der Darstellung von Farben in Ihren projizierten Bildern feineinstellen.

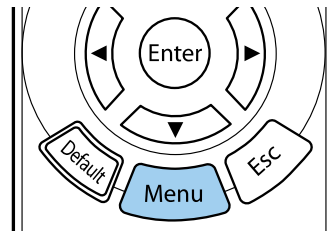
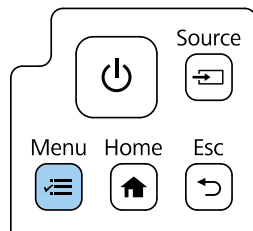
► **Relevante Links**

- "Anpassen von Schattierung, Sättigung und Helligkeit" [S.72](#)
- "Anpassen des Gamma-Wertes" [S.73](#)

## Anpassen von Schattierung, Sättigung und Helligkeit

Sie können Schattierung, Sättigung und Helligkeit für individuelle Bildfarben anpassen.

- 1** Schalten Sie den Projektor ein und schalten Sie zu der gewünschten Bildquelle.
- 2** Drücken Sie die [Menu]-Taste auf dem Bedienfeld oder der Fernbedienung.



- 3** Wählen Sie das **Bild**-Menü und drücken Sie [Enter].

Häufig verwendete Ele...	Bild	
Bild	Farbmodus	sRGB
Signal-I/O	Helligkeit	50
Installation	Kontrast	50
Display	Farbsättigung	50
Betrieb	Farbton	50
Verwaltung	Schärfe	5
Netzwerk	Weißabgleich	
Speicher	Frame Interpolation	Aus
ECO	Dynamischer Kontrast	Aus
Anfängliche/alle Einstel...	Bildoptimierung	
	Szenen-adapt. Gamma	0
	Gamma	0
	RGBCMY	
	Auf Standard zurücksetzen	
	Quelle	HDMI1
	Seitenverhältnis	Zoom
	Auf Standard zurücksetzen	
	Bild-Einstellungen zurücksetz...	

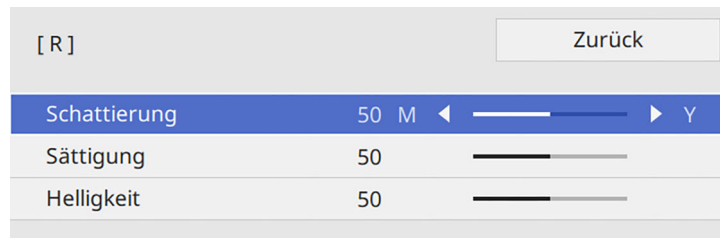
- 4** Wählen Sie **RGBCMY** und drücken Sie [Enter].
- 5** Wählen Sie die anzupassende Farbe und drücken Sie [Enter].

[ RGBCMY ]				Zurück
	Schattierung	Sättigung	Helligkeit	
R	50 <input type="range"/>	50 <input type="range"/>	50 <input type="range"/>	
G	50 <input type="range"/>	50 <input type="range"/>	50 <input type="range"/>	
B	50 <input type="range"/>	50 <input type="range"/>	50 <input type="range"/>	
C	50 <input type="range"/>	50 <input type="range"/>	50 <input type="range"/>	
M	50 <input type="range"/>	50 <input type="range"/>	50 <input type="range"/>	
Y	50 <input type="range"/>	50 <input type="range"/>	50 <input type="range"/>	



**6** Führen Sie folgende Schritte wie erforderlich für jede Einstellung aus:

- Passen Sie zur Festlegung des Gesamtfarbtons, bläulich - grünlich - rötlich, die **Schattierung**-Einstellung an.
- Passen Sie zur Festlegung der Gesamtlebendigkeit von Farben die **Sättigung**-Einstellung an.
- Passen Sie zur Festlegung der Gesamthelligkeit von Farben die **Helligkeit**-Einstellung an.



**7** Drücken Sie zum Verlassen der Menüs [Menu] oder [Esc].

## Anpassen des Gamma-Wertes

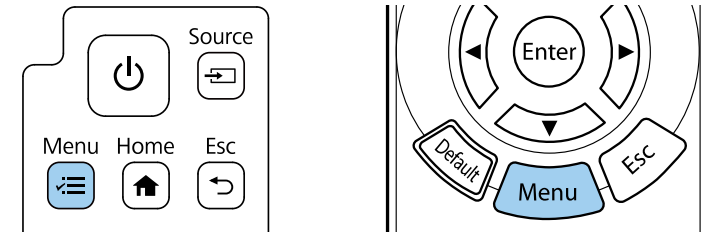
Über die Gamma-Einstellung können Sie Farbabweichungen der von unterschiedlichen Bildquellen projizierten Bilder korrigieren.



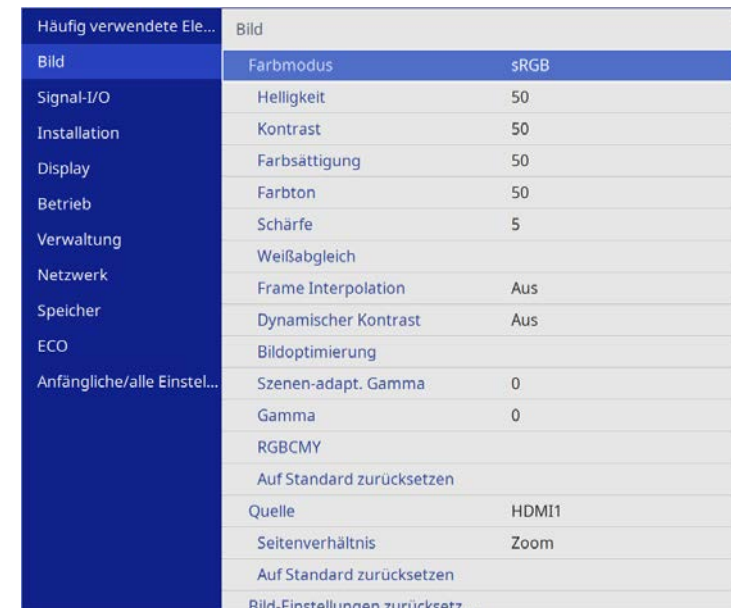
Korrigieren Sie zur Optimierung des Farbtons entsprechend der Szene und zur Anzeige eines lebendigeren Bildes das Bild durch Anpassung der Einstellung **Szenen-adapt. Gamma**.

**1** Schalten Sie den Projektor ein und schalten Sie zu der gewünschten Bildquelle.

**2** Drücken Sie die [Menu]-Taste auf dem Bedienfeld oder der Fernbedienung.

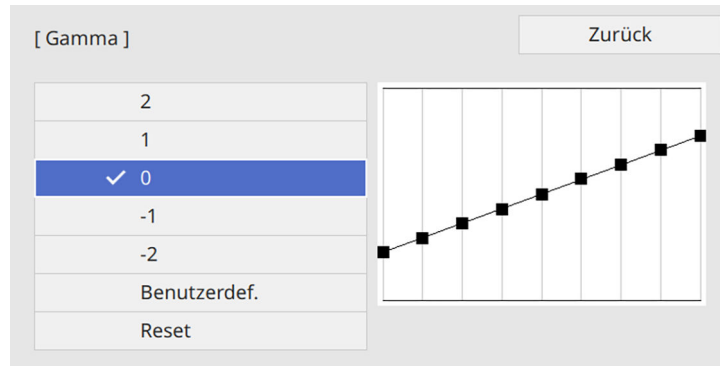


**3** Wählen Sie das **Bild**-Menü und drücken Sie [Enter].

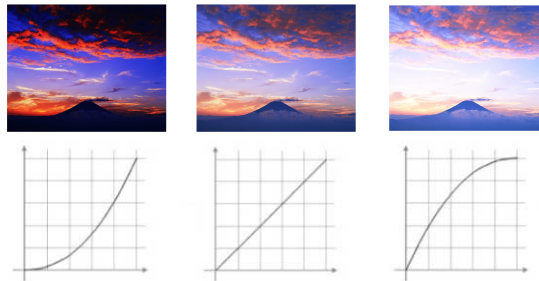


**4** Wählen Sie **Gamma** und drücken Sie [Enter].

- 5** Wählen Sie den Korrekturwert und passen Sie ihn an.



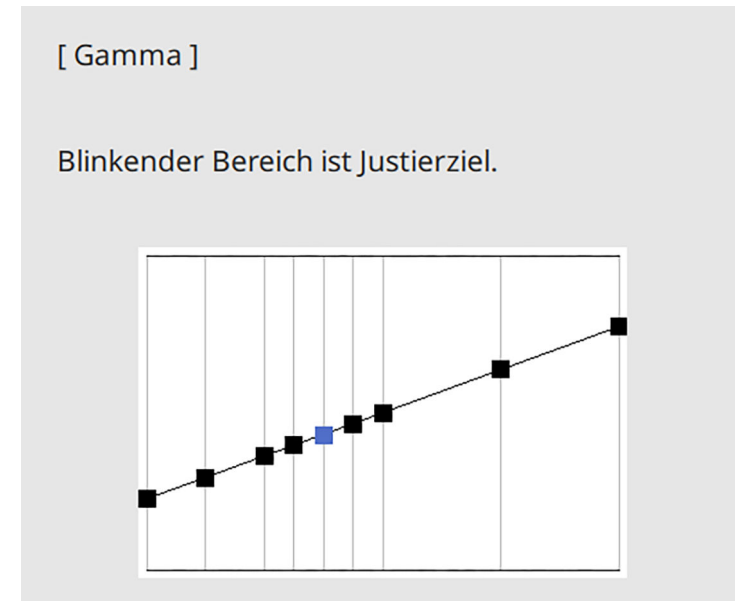
Durch Auswahl eines kleineren Wertes können Sie die Gesamthelligkeit des Bildes reduzieren, damit es schärfer dargestellt wird. Durch Auswahl eines größeren Wertes werden dunklere Bildbereiche heller, während jedoch die Farbsättigung in helleren Bereichen abnimmt.



Medizinische Bilder werden je nach Einstellungen und Spezifikationen möglicherweise nicht richtig angezeigt.

- 6** Wenn Sie feinere Anpassungen vornehmen möchten, wählen Sie **Benutzerdef.** und drücken Sie [Enter].

- 7** Wählen Sie mit der Links- oder Rechtstaste in der Gamma-Grafik den Farbton, den Sie anpassen möchten. Passen Sie dann mit der Aufwärts- oder Abwärtstaste den Wert an und drücken Sie [Enter].



- 8** Drücken Sie zum Verlassen der Menüs [Menu] oder [Esc].

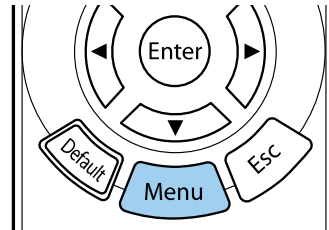
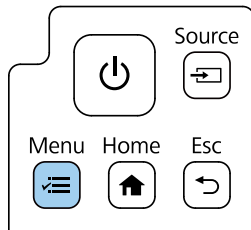
Sie können die Auflösung des Bildes so einstellen, dass ein klares Bild mit betonten und greifbar wirkenden Strukturen wiedergegeben wird.



**Rauschunterdrückung** und **MPEG-Rauschunterdr.** sind verfügbar, wenn **Bildverarbeitung** auf **Fein** eingestellt ist.

☛ **Signal-I/O > Bildverarbeitung**

- 1** Schalten Sie den Projektor ein und schalten Sie zu der gewünschten Bildquelle.
- 2** Drücken Sie die [Menu]-Taste auf dem Bedienfeld oder der Fernbedienung.

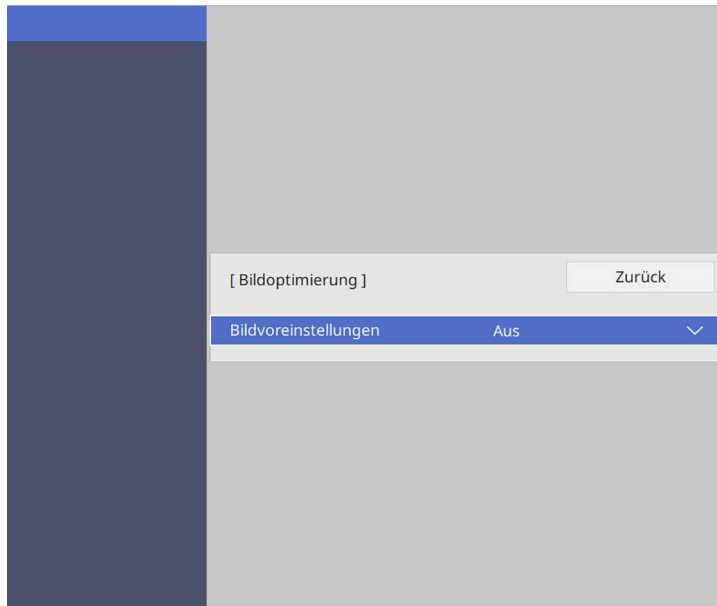


- 3** Wählen Sie das **Bild**-Menü und drücken Sie [Enter].

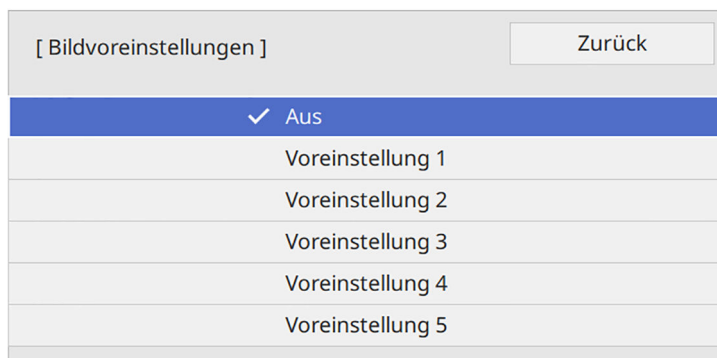
Häufig verwendete Ele...	Bild	
<b>Bild</b>	Farbmodus	sRGB
Signal-I/O	Helligkeit	50
Installation	Kontrast	50
Display	Farbsättigung	50
Betrieb	Farbton	50
Verwaltung	Schärfe	5
Netzwerk	Weißabgleich	
Speicher	Frame Interpolation	Aus
ECO	Dynamischer Kontrast	Aus
Anfängliche/alle Einstel...	<b>Bilddoptimierung</b>	
	Szenen-adapt. Gamma	0
	Gamma	0
	RGBCMY	
	Auf Standard zurücksetzen	
	Quelle	HDMI1
	Seitenverhältnis	Zoom
	Auf Standard zurücksetzen	
	Bild-Einstellungen zurücksetz...	

- 4** Wählen Sie **Bilddoptimierung** und drücken Sie [Enter].

- 5** Wählen Sie **Bildvoreinstellungen** und drücken Sie [Enter].



- 6** Wählen Sie die Voreinstellung und drücken Sie [Enter].



Die folgenden in der Voreinstellung gespeicherten Einstellungen werden auf das Bild angewandt.

- **Rauschunterdrückung**
- **MPEG-Rauschunterdr.**
- **Super-resolution**
- **Auto Kontrast Anhebung**

- 7** Passen Sie die Einstellungen im **Bild**-Menü des Projektors dem Bedarf entsprechend einzeln an.

- Reduzieren Sie Flimmern in Bildern, indem Sie **Rauschunterdrückung** anpassen.
- Passen Sie die Einstellung **MPEG-Rauschunterdr.** an, um Rauschen oder Artefakte in MPEG-Video zu reduzieren.
- Passen Sie die Einstellung **Super-resolution** an, um Unschärfe beim Projizieren eines Bildes mit niedriger Auflösung zu reduzieren.
- Zur Erzeugung eines klareren und schärferen Bildes durch automatische Anpassung des Kontrasts passen Sie die Einstellung **Auto Kontrast Anhebung** an.



Der Einstellungswert in der Voreinstellung wird überschrieben.

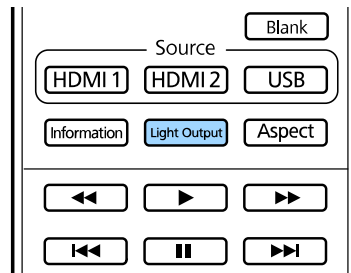
- 8** Drücken Sie zum Verlassen der Menüs [Menu] oder [Esc].



Sie können auch die **Bildoptimierung**-Einstellung im **Bild**-Menü des Projektors anpassen.

Sie können die Helligkeit der Projektorlichtquelle anpassen.

- 1 Schalten Sie den Projektor ein und schalten Sie zu der gewünschten Bildquelle.
- 2 Drücken Sie die [Light Output]-Taste an der Fernbedienung.



- 3 Verwenden Sie zur Auswahl der Helligkeit die Links- und Rechtstaste.



- 4 Drücken Sie zum Verlassen der Menüs [Menu] oder [Esc].



Sie können auch die **Helligkeitsstufe**-Einstellung im **Bild**-Menü des Projektors anpassen.

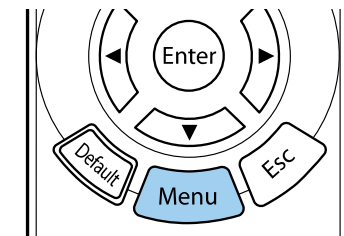
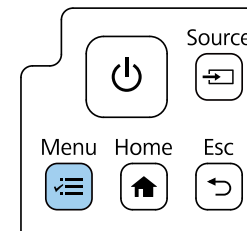
## ► Relevante Links

- "Einschalten der automatischen Luminanzanpassung" [S.77](#)
- "Technische Daten des Projektors" [S.182](#)

## Einschalten der automatischen Luminanzanpassung

Sie können Dynamischer Kontrast zur automatischen Optimierung der Bildhelligkeit aktivieren. Dies verbessert den Bildkontrast basierend auf der Helligkeit des projizierten Inhalts.

- 1 Schalten Sie den Projektor ein und schalten Sie zu der gewünschten Bildquelle.
- 2 Drücken Sie die [Menu]-Taste auf dem Bedienfeld oder der Fernbedienung.



**3** Wählen Sie das **Bild**-Menü und drücken Sie [Enter].

Häufig verwendete Ele...	Bild
Bild	Farbmodus sRGB
Signal-I/O	Helligkeit 50
Installation	Kontrast 50
Display	Farbsättigung 50
Betrieb	Farbton 50
Verwaltung	Schärfe 5
Netzwerk	Weißabgleich
Speicher	Frame Interpolation Aus
ECO	Dynamischer Kontrast Aus
Anfängliche/alle Einstel...	Bildoptimierung
	Szenen-adapt. Gamma 0
	Gamma 0
	RGBCMY
	Auf Standard zurücksetzen
	Quelle HDMI1
	Seitenverhältnis Zoom
	Auf Standard zurücksetzen
	Bild-Einstellungen zurücksetz...

**6** Drücken Sie zum Verlassen der Menüs [Menu] oder [Esc].

**4** Wählen Sie **Dynamischer Kontrast** und drücken Sie [Enter].

**5** Wählen Sie eine der folgenden Optionen und drücken Sie [Enter]:

- **Normal** dient der Standardhelligkeitsanpassung.
- **Hohe Geschw.** passt die Helligkeit an, sobald sich die Szene ändert.

[ Dynamischer Kontrast ]	Zurück
Hohe Geschw.	
Normal	
✓ Aus	

# Anpassen der Projektorfunktionen

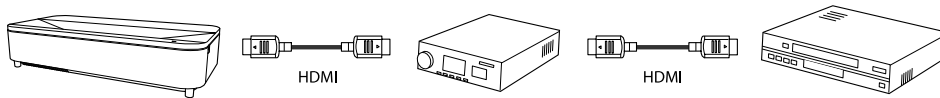
Befolgen Sie die Anweisungen in diesen Abschnitten zur Nutzung der Einstellfunktionen Ihres Projektors.

## ► Relevante Links

- "HDMI-Link-Funktionen" [S.80](#)
- "Projektion einer PC Free-Präsentation" [S.82](#)
- "Im Inhaltswiedergabe-Modus projizieren" [S.88](#)
- "Bild vorübergehend abschalten" [S.94](#)
- "Einstellungen auf Speicher ablegen und gespeicherte Einstellungen verwenden" [S.95](#)
- "Projektorsicherheitsfunktionen" [S.96](#)

Wenn eine Audio-/Videoquelle, die den HDMI-CEC-Standard erfüllt, an den HDMI-Anschluss des Projektors angeschlossen wird, können Sie bestimmte Funktionen des verbundenen Geräts über die Fernbedienung des Projektors steuern.

Beispiel: Projektor, Audio/-Videosystem und Multimediaplayer-Verbindungen



- Solange das verbundene Gerät dem HDMI-CEC-Standard entspricht, können Sie die HDMI-Link-Funktionen verwenden, auch wenn das zwischengeschaltete Audio-/Videosystem den HDMI-CEC-Standard nicht erfüllt.
- Es können bis zu 3 Multimediaplayer gleichzeitig angeschlossen werden, die dem HDMI CEC-Standard entsprechen.

► **Relevante Links**

- "Verbundene Geräte über HDMI-Link-Funktionen bedienen" [S.80](#)

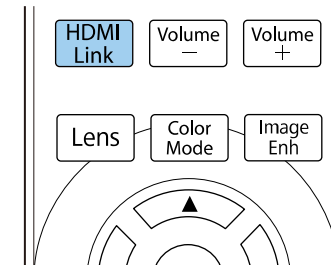
## Verbundene Geräte über HDMI-Link-Funktionen bedienen

Sie können das verbundene Gerät, das für HDMI-Link verfügbar ist, wählen und das ausgewählte Gerät über die HDMI-Link-Funktionen steuern.



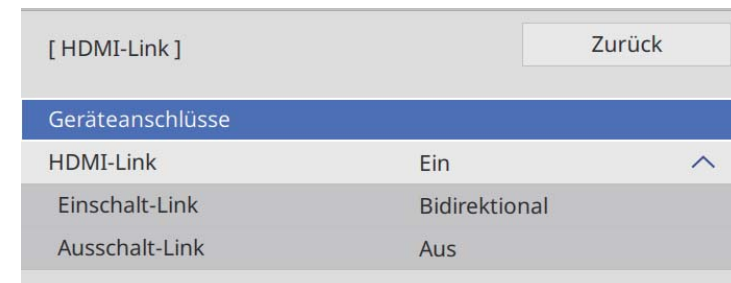
- Wenn Sie die Funktionen und Merkmale von HDMI-Link verwenden, setzen Sie **HDMI-Link** im Menü **Signal-I/O** des Projektors auf **Ein**.  
 ► **Signal-I/O > HDMI-Link > HDMI-Link**
- Sie müssen auch das verbundene Gerät konfigurieren. Weitere Informationen finden Sie in der Dokumentation des Geräts.
- Es kann sein, dass einige angeschlossene Geräte nur teilweise oder gar nicht richtig funktionieren, obwohl sie den HDMI-CEC-Standard erfüllen. Weitere Informationen finden Sie in der Dokumentation des Geräts.
- Verwenden Sie ein Kabel, das den HDMI-Standard unterstützt.

**1** Drücken Sie die Taste [HDMI Link] an der Fernbedienung.



**2** Stellen Sie sicher, dass **HDMI-Link** auf **Ein** eingestellt ist.

**3** Wählen Sie **Geräteanschlüsse** und drücken Sie [Enter].





- 4** Wählen Sie das Gerät, das Sie steuern und von dem Sie das Bild projizieren möchten, und drücken Sie [Enter].



- Ein verbundenes Gerät wird blau gekennzeichnet.
- Der Gerätenamen bleibt leer, falls er nicht abgerufen werden kann.

- 5** Wählen Sie mit [Esc] die erforderlichen HDMI-Link-Optionen.

- **Einschalt-Link** ermöglicht Ihnen die Festlegung, was bei Einschalten des Projektors oder des verbundenen Geräts geschehen soll.



- Wählen Sie **PJ -> Gerät** oder **Bidirektional**, damit sich das verbundene Gerät einschaltet, sobald der Projektor eingeschaltet wird.
- Wählen Sie **Gerät -> PJ** oder **Bidirektional**, damit sich der Projektor einschaltet, sobald das verbundene Gerät eingeschaltet wird.

- **Ausschalt-Link** ermöglicht Ihnen die Festlegung, ob die verbundenen Geräte bei Ausschaltung des Projektors ebenfalls ausgeschaltet werden sollen.



- **Ausschalt-Link** funktioniert nur, wenn die CEC-Power-Link-Funktion des angeschlossenen Geräts aktiviert ist.
- Beachten Sie, dass sich das angeschlossene Gerät je nach Status (z. B. wenn es gerade aufnimmt) ggf. nicht ausschaltet.

- 6** Drücken Sie zum Verlassen der Menüs [HDMI Link] oder [Esc].

Sie können das verbundene Gerät über die Fernbedienung des Projektors steuern, bspw. die Wiedergabe starten/stoppen oder die Lautstärke anpassen.

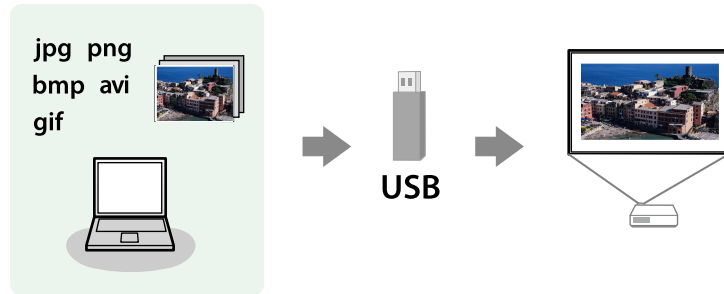


Sie können auch die **HDMI-Link**-Einstellung im **Signal-I/O**-Menü des Projektors anpassen.

## ► Relevante Links

- "Eingangssignaleinstellungen - Signal-I/O-Menü" [S.124](#)

Sie können die PC Free-Funktion Ihres Projektors nutzen, wenn immer Sie ein USB-Gerät mit kompatiblen Präsentationsdateien anschließen. Dadurch können Sie eine Präsentation schnell und einfach anzeigen und über die Fernbedienung des Projektors steuern.



► **Relevante Links**

- "Unterstützte PC Free-Dateitypen" [S.82](#)
- "Warnhinweise zur PC Free-Projektion" [S.83](#)
- "Starten einer Diaschau per PC Free" [S.84](#)
- "Starten einer Filmpräsentation per PC Free" [S.85](#)
- "PC Free-Anzeigeoptionen" [S.86](#)

## Unterstützte PC Free-Dateitypen

Sie können diese Dateitypen über die PC Free-Funktion des Projektors projizieren.



- Legen Sie Ihre Dateien zur Erzielung optimaler Ergebnisse auf einem FAT16/32-formatierten Medium ab.
- Falls Sie Probleme beim Projizieren von einem für Nicht-Windows-Dateisysteme formatierten Medium haben, versuchen Sie, das Medium stattdessen für Windows zu formatieren.

Dateiinhalte	Dateityp (Dateierweiterung)	Details
Bilder	.jpg	Stellen Sie sicher, dass Folgendes nicht auf die Datei zutrifft: <ul style="list-style-type: none"> <li>• CMYK-Format</li> <li>• Progressive-Format</li> <li>• Hochkomprimiert</li> <li>• Auflösung über 8.192 × 8.192</li> </ul>
	.bmp	Stellen Sie sicher, dass Folgendes nicht auf die Datei zutrifft: <ul style="list-style-type: none"> <li>• Auflösung über 1.280 × 800</li> </ul>
	.gif	Stellen Sie sicher, dass Folgendes nicht auf die Datei zutrifft: <ul style="list-style-type: none"> <li>• Auflösung über 1.280 × 800</li> <li>• Animiert</li> <li>• Zeilensprung</li> </ul>
	.png	Stellen Sie sicher, dass Folgendes nicht auf die Datei zutrifft: <ul style="list-style-type: none"> <li>• Auflösung über 1.920 × 1.200</li> <li>• Zeilensprung</li> </ul> Wenn Sie einen Projektor mit einer Auflösung von 1.080p nutzen, können Sie eine Datei mit einer maximalen Auflösung von 1.920 × 1.200 projizieren.

Dateiinhalte	Dateityp (Dateierweiterung)	Details
Filme	.avi (Motion-JPEG)	<ul style="list-style-type: none"> <li>• Version: nur AVI 1.0</li> <li>• Auflösung: 1280 × 720 oder darunter</li> <li>• Größe: 2 GB oder weniger</li> <li>• Film-Codec: Motion JPEG</li> <li>• Bildfrequenz: bis zu 30 Bilder/s</li> <li>• Audio-Codec: LPCM oder IMA ADPCM</li> <li>• Audio-Abtastrate: 11,025 kHz, 16 kHz, 22,05 kHz, 24 kHz, 32 kHz, 44,1 kHz oder 48 kHz</li> </ul>

Dateiinhalte	Dateityp (Dateierweiterung)	Details
Filme	.mp4/.mov (H.264, H265)	<ul style="list-style-type: none"> <li>• Auflösung: 1920 × 1200 oder darunter</li> <li>• Größe: 2 GB oder weniger</li> <li>• Film-Codec: H.264/MPEG-4 AVC oder H.265/MPEG-H HEVC</li> <li>• Bildfrequenz: bis zu 30 Bilder/s</li> <li>• Profil: <ul style="list-style-type: none"> <li>• H.264/MPEG-4 AVC: Grundlinienprofil, Hauptprofil, Hoch-Profil</li> <li>• H.265/MPEG-H HEVC: Hauptprofil</li> </ul> </li> <li>• Farbformat: YUV420</li> <li>• Einzeln aufgeschichtete Struktur</li> <li>• Audio-Codec: MPEG-2 AAC-LC, MPEG-4 AAC-LC oder LPCM</li> <li>• Audiokanal: bis zu 2ch (Kanal 2)</li> <li>• Audiobits: 8 Bit oder 16 Bit</li> <li>• Audio-Abtastrate: <ul style="list-style-type: none"> <li>• MPEG-2 AAC-LC: 44,1 kHz, 48 kHz</li> <li>• MPEG-4 AAC-LC: 44,1 kHz, 48 kHz</li> <li>• LPCM: 11,025 kHz, 16 kHz, 22,05 kHz, 24 kHz, 32 kHz, 44,1 kHz oder 48 kHz</li> </ul> </li> </ul>

## Warnhinweise zur PC Free-Projektion

Beachten Sie bei Verwendung der PC Free-Funktionen die folgenden Warnhinweise.

- Trennen Sie das USB-Speichergerät nicht, während darauf zugegriffen wird; andernfalls kann PC Free möglicherweise nicht richtig arbeiten.

- Möglicherweise können Sie die Sicherheitsfunktionen bei bestimmten USB-Speichergeräten mit PC Free-Funktionen nicht nutzen.
- Wenn Sie ein USB-Gerät anschließen, das über ein eigenes Netzteil verfügt, verbinden Sie das Netzteil mit einer Steckdose, wenn Sie das Gerät mit Ihrem Projektor verwenden.
- Einige handelsübliche USB-Kartenleser sind möglicherweise nicht mit dem Projektor kompatibel.
- Der Projektor kann bis zu fünf in den angeschlossenen Kartenleser eingelegte Karten gleichzeitig erkennen.

## ► Relevante Links

- "Bild vorübergehend abschalten" [S.94](#)

## Starten einer Diaschau per PC Free

Nach Anschluss eines USB-Gerätes am Projektor können Sie zur USB-Eingangsquelle wechseln und Ihre Diaschau starten.



Sie können die PC Free-Bedienoptionen ändern oder Spezialeffekte hinzufügen, indem Sie **Option** im unteren Bereich der Anzeige wählen und [Enter] drücken.

- 1** Drücken Sie die [USB]-Taste an der Fernbedienung, bis der Bildschirm mit der PC Free-Dateiliste erscheint.



- Wenn die Laufw. wählen-Anzeige erscheint, wählen Sie mit den Pfeiltasten das Laufwerk und drücken [Enter].
- Markieren Sie zum Einblenden der Bilder auf dem anderen USB-Laufwerk die **Laufw. wählen**-Option im oberen Bereich der Dateiliste und drücken Sie [Enter].

- 2** Befolgen Sie zum Lokalisieren Ihrer Dateien eine der folgenden Anweisungen:

- Wenn Sie Dateien in einem Unterordner auf Ihrem Gerät anzeigen möchten, markieren Sie mit den Pfeiltasten den Ordner und drücken Sie [Enter].
- Sie können zur nächsthöheren Ordnebene auf Ihrem Gerät zurückkehren, indem Sie **Zum Anfang** markieren und [Enter] drücken.
- Markieren Sie zur Anzeige zusätzlicher Dateien in einem Ordner **Nächste Seite** oder **Vorherige Seite** und drücken Sie [Enter].

## 3 Führen Sie eine der folgenden Anweisungen aus:

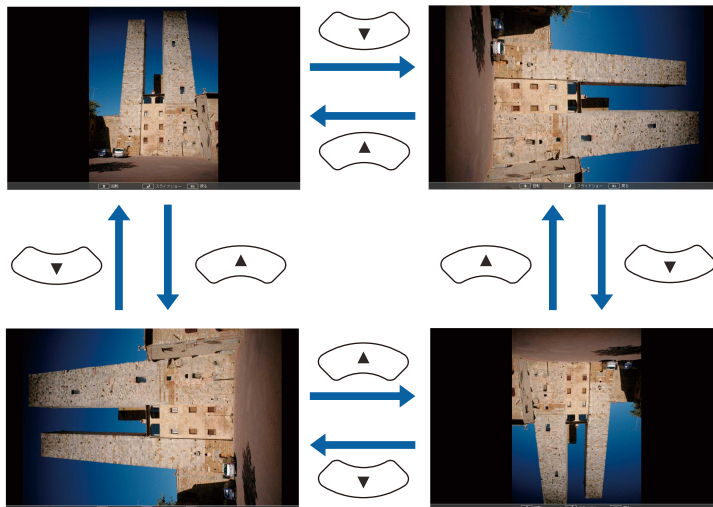
- Markieren Sie zur Anzeige eines einzelnen Bildes mit den Pfeiltasten das Bild und drücken Sie [Enter]. (Drücken Sie zum Zurückkehren zur Dateiliste [Esc].)
- Markieren Sie zur Anzeige einer Diaschau aller Bilder in einem Ordner mit den Pfeiltasten die Option **Dia-Show** im unteren Bereich der Anzeige und drücken Sie [Enter].



- Sie können die Bildwechselzeit ändern, indem Sie **Option** im unteren Bereich der Anzeige wählen und [Enter] drücken.
- Wenn Dateinamen den Anzeigebereich überschreiten oder nicht unterstützte Symbole enthalten, werden sie möglicherweise abgekürzt oder geändert (dies gilt nur für die Anzeige).

## 4 Nutzen Sie während der Projektion folgende Befehle zur Steuerung der Anzeige:

- Drücken Sie zum Drehen eines angezeigten Bildes die Aufwärts- oder Abwärtstaste.



- Drücken Sie zum Aufrufen des nächsten oder vorherigen Bildes die Links- oder Rechtstaste.

## 5 Befolgen Sie zum Beenden der Anzeige die eingeblendeten Anweisungen oder drücken Sie die [Esc]-Taste. Sie kehren zur Dateiliste zurück.

## 6 Schalten Sie das USB-Gerät bei Bedarf aus und trennen Sie es vom Projektor.

### » Relevante Links

- "Verbindung mit einem USB-Gerät" [S.29](#)
- "PC Free-Anzeigeoptionen" [S.86](#)

## Starten einer Filmpräsentation per PC Free

Nach Anschluss eines USB-Gerätes am Projektor können Sie zur USB-Eingangsquelle wechseln und Ihren Film starten.



- Sie können die PC Free-Bedienoptionen ändern, indem Sie **Option** im unteren Bereich der Anzeige wählen und [Enter] drücken.

- 1 Drücken Sie die [USB]-Taste an der Fernbedienung, bis der Bildschirm mit der PC Free-Dateiliste erscheint.



- Wenn die Laufw. wählen-Anzeige erscheint, wählen Sie mit den Pfeiltasten das Laufwerk und drücken [Enter].
- Markieren Sie zum Einblenden der Bilder auf dem anderen USB-Laufwerk die **Laufw. wählen**-Option im oberen Bereich der Dateiliste und drücken Sie [Enter].

- 2 Befolgen Sie zum Lokalisieren Ihrer Dateien eine der folgenden Anweisungen:

- Wenn Sie Dateien in einem Unterordner auf Ihrem Gerät anzeigen möchten, markieren Sie mit den Pfeiltasten den Ordner und drücken Sie [Enter].
- Sie können zur nächsthöheren Ordnerstufe auf Ihrem Gerät zurückkehren, indem Sie **Zum Anfang** markieren und [Enter] drücken.
- Markieren Sie zur Anzeige zusätzlicher Dateien in einem Ordner **Nächste Seite** oder **Vorherige Seite** und drücken Sie [Enter].

- 3 Markieren Sie zur Wiedergabe eines Filmes mit den Pfeiltasten die Datei und drücken Sie [Enter].



- Wenn Dateinamen den Anzeigebereich überschreiten oder nicht unterstützte Symbole enthalten, werden sie möglicherweise abgekürzt oder geändert (dies gilt nur für die Anzeige).
- Wenn Sie alle Filme in einem Ordner der Reihe nach wiedergeben möchten, wählen Sie die **Dia-Show**-Option im unteren Bereich der Anzeige.

- 4 Drücken Sie zum Beenden der Filmwiedergabe [Esc], markieren Sie **Verlassen** und drücken Sie [Enter].  
Sie kehren zur Dateiliste zurück.

- 5 Schalten Sie das USB-Gerät bei Bedarf aus und trennen Sie es vom Projektor.

## ► Relevante Links

- "Verbindung mit einem USB-Gerät" [S.29](#)
- "PC Free-Anzeigeoptionen" [S.86](#)

## PC Free-Anzeigeoptionen

Sie können diese Anzeigeoptionen bei Verwendung von PC Free wählen. Markieren Sie zum Zugreifen auf diese Anzeige **Option** im unteren Bereich der PC Free-Dateiliste und drücken Sie [Enter].



Einstellung	Optionen	Beschreibung
	Auflösen	Übergänge zwischen Bildern per Auflösungseffekt
	Zufall	Übergänge zwischen Bildern über eine zufällige Auswahl an Effekten

Einstellung	Optionen	Beschreibung
Anzeigesortierung	Nach Name	Zeigt Dateien nach Namen sortiert
	Nach Datum	Zeigt Dateien nach Datum sortiert
Sortierrichtung	Aufsteigend	Sortiert Dateien von der ersten bis zur letzten
	Absteigend	Sortiert Dateien von der letzten bis zu ersten
Endlos Wiedergaben	Ein	Zeigt eine Diaschau kontinuierlich
	Aus	Zeigt eine Diaschau einmal
Bild Umschaltzeit	Nein	Zeigt die nächste Datei nicht automatisch
	1 Sekunde bis 60 Sekunden	Zeigt Dateien für die ausgewählte Dauer und wechselt automatisch zur nächsten Datei; hochauflösende Bilder wechseln möglicherweise etwas langsamer
Effekt	Nein	Kein Effekt
	Rollen	Übergänge zwischen Bildern per Wischeffekt



Die Inhaltswiedergabe-Funktion Ihres Projektors ermöglicht Ihnen die Projektion Ihres Inhalts für digitale Beschilderung. Sie können mühelos auf einem externen Speichergerät abgelegte Wiedergabelisten mit Bildern und Filmen projizieren. Zudem können Sie Ihrem projizierten Bild Farb- und Formeffekte hinzufügen.



## ► Relevante Links

- "In den Inhaltswiedergabe-Modus wechseln" [S.88](#)
- "Ihre Wiedergabelisten projizieren" [S.89](#)
- "Ihrem projizierten Bild Effekte hinzufügen" [S.92](#)
- "Beschränkungen des Inhaltswiedergabe-Modus" [S.93](#)

## In den Inhaltswiedergabe-Modus wechseln

Vor Projektion Ihrer Wiedergabelisten müssen Sie in den Inhaltswiedergabe-Modus wechseln.



Wenn Sie die Einstellung **Inhaltswiedergabe** auf **Ein** setzen, während die Einstellung **Bildformat** auf ein von der Projektorauflösung abweichendes Seitenverhältnis eingestellt ist, wird die Einstellung **Bildformat** zurückgesetzt.

- 1** Schalten Sie den Projektor ein.
- 2** Drücken Sie die [Menu]-Taste und wählen Sie das **Betrieb**-Menü und drücken Sie dann [Enter].

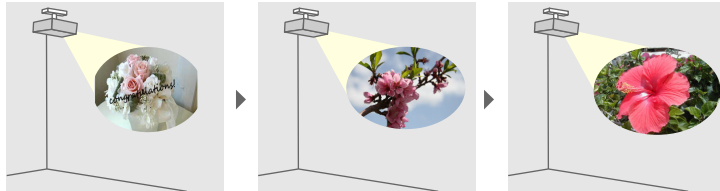
Häufig verwendete Ele...	Betrieb
Bild	Auto-Quellensuche Ein
Signal-I/O	Lichtheitigkeitsregelung
Installation	Direkt Einschalten Aus
Display	Auto-Einschalten Aus
Betrieb	Schlaf-Modus Ein
Verwaltung	Schlaf-Modus-Zeit 10 min.
Netzwerk	Standby-Modus Kommunikat. ein
Speicher	Schnellstart Aus
ECO	USB-Strom Bei Projektion ein
Anfängliche/alle Einstel...	Indikatoren Ein
	Taste Richtgsumkehr Aus
	Inhaltswiedergabe Aus
	Betrieb -Einstellungen zurüc...
	Verwaltung
	USER-Taste Lichtmodus
	Kindersicherung Aus
	Tastensperre Aus

- 3** Wählen Sie die Einstellung **Inhaltswiedergabe** und setzen Sie sie auf **Ein**. Sie sehen eine Bestätigungsaufforderung.
- 4** Zur Aktivierung des Inhaltswiedergabe-Modus müssen Sie den Projektor aus- und wieder einschalten.



## Ihre Wiedergabelisten projizieren

Sie können Wiedergabelisten mit Bildern und Filmen im Inhaltswiedergabe-Modus projizieren.



**1** Erstellen Sie Ihre Wiedergabelisten und exportieren Sie diese in einem der folgenden Verfahren auf ein USB-Flash-Laufwerk:

- Mit der Software Epson Projector Content Manager können Sie Wiedergabelisten erstellen und diese auf einem externen Speichermedium ablegen. Zudem können Sie Ihrem projizierten Bild Farb- und Formeffekte hinzufügen und Wiedergabelisten planen. Sie können Epson Projector Content Manager von der folgenden Website herunterladen und installieren.

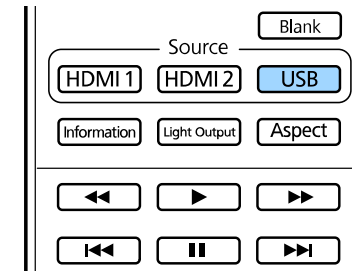
[epson.sn](http://epson.sn)

Anweisungen finden Sie in der *Bedienungsanleitung für Epson Projector Content Manager*.

- Epson Web Control ermöglicht Ihnen, Wiedergabelisten mit einem Webbrowser zu erstellen und auf einem externen Speichergerät zu speichern, das in einem Netzwerk mit dem Projektor verbunden ist. Zudem können Sie Ihrem projizierten Bild Farb- und Formeffekte hinzufügen.
- Mit der App Epson Creative Projection können Sie Inhalte auf iOS-Geräten erstellen. Sie können Inhalte auch drahtlos an den Projektor übertragen. Sie können Epson Creative Projection aus dem App Store herunterladen. Sämtliche Gebühren, die bei der Kommunikation mit dem App Store anfallen, sind vom Kunden zu tragen.

**2** Verbinden Sie im Inhaltswiedergabe-Modus das USB-Flash-Laufwerk mit dem USB-A-Anschluss des Projektors.

**3** Drücken Sie die [USB]-Taste der Fernbedienung.



Die zuletzt abgespielte Wiedergabeliste wird projiziert. Falls ein Zeitplan zugewiesen ist, wird die Wiedergabeliste entsprechend dem Zeitplan wiedergegeben.



Wählen Sie die Zielwiedergabeliste aus der Liste, indem Sie **USB-Betrachter** im **Betrieb**-Menü des Projektors wählen und die Pfeiltasten verwenden.

### ►► Relevante Links

- "Erstellen von Wiedergabelisten mit Epson Web Control" [S.89](#)
- "Aktuelle Dokumentversion abrufen" [S.8](#)

## Erstellen von Wiedergabelisten mit Epson Web Control

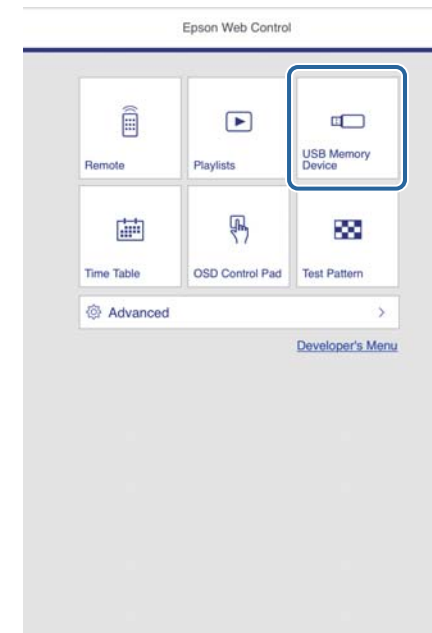
Im Modus Inhaltswiedergabe können Sie mit Hilfe eines Webbrowsers Wiedergabelisten erstellen und auf einem USB-Flash-Laufwerk speichern, das in einem Netzwerk mit dem Projektor verbunden ist.

## Beachten

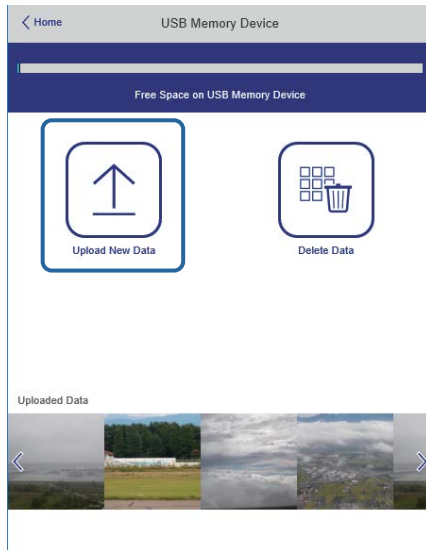
Während der Erstellung einer Wiedergabeliste sollten Sie weder das USB-Flash-Laufwerk vom Projektor trennen noch den Netzstecker des Projektors ziehen. Auf dem USB-Flash-Laufwerk gespeicherte Daten könnten beschädigt werden.

- 1** Stellen Sie sicher, dass sich der Projektor im Inhaltswiedergabe-Modus befindet.
- 2** Stellen Sie sicher, dass Ihr Computer oder Gerät mit demselben Netzwerk verbunden ist wie der Projektor.
- 3** Es muss ein USB-Flash-Laufwerk mit dem USB-A-Anschluss des Projektors verbunden sein.
- 4** Starten Sie Ihren Webbrowser an Ihrem Computer oder Gerät.
- 5** Rufen Sie den Bildschirm Epson Web Control auf, indem Sie die IP-Adresse des Projektors in die Adresszeile des Browsers eingeben. Schließen Sie eine IPv6-Adresse bei der Eingabe in [ und ] ein.

- 6** Wählen Sie **USB-Speichergerät**.



## 7 Wählen Sie **Neue Daten hochladen**.



## 8 Wählen Sie die Bilder oder Filme, die Sie zu der Wiedergabeliste hinzufügen möchten.



Sie können Dateien im Format .avi, .jpeg (.jpg), .png, .bmp oder .gif hochladen.

Wenn Sie der Wiedergabeliste .mp4- oder .mov-Dateien hinzufügen möchten, verwenden Sie die Software Epson Projector Content Manager oder die App Epson Creative Projection.

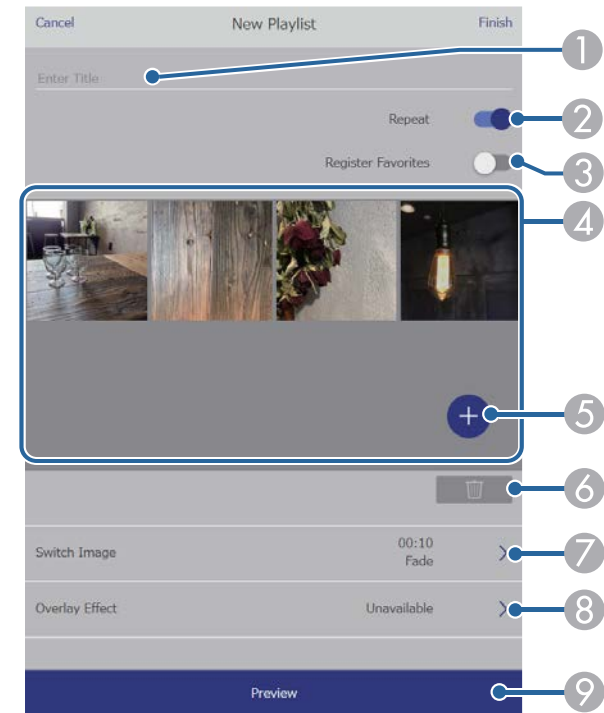
Die ausgewählten Dateien werden auf das verbundene USB-Flash-Laufwerk kopiert.

## 9 Führen Sie eine der folgenden Anweisungen aus:

- Wählen Sie zum Hinzufügen zu einer existierenden Wiedergabeliste **Der Wiedergabeliste hinzufügen** und wählen Sie die Wiedergabeliste, zu der sie hinzugefügt werden sollen.

- Wählen Sie zum Erstellen einer neuen Wiedergabeliste zum Hinzufügen **Neue Wiedergabeliste erstellen**.

## 10 Bearbeiten Sie die Wiedergabeliste.



- Der Name der Wiedergabeliste wird bearbeitet.
- Legt fest, ob die wiederholte Wiedergabe aktiviert werden soll.
- Registriert die Wiedergabeliste in Ihren Favoriten.  
Wenn eine Wiedergabeliste als Favorit registriert wurde, können Sie die Wiedergabe rasch auf dem Bildschirm **Remote** oder mit der Fernbedienung starten.
- Zeigt die Bilder oder Filme an, die der Wiedergabeliste hinzugefügt wurden. Die Wiedergabeliste gibt die Bilder oder Filme in dieser Reihenfolge wieder.

- 5 Fügt der Wiedergabeliste Bilder oder Filme hinzu.
- 6 Löscht Bilder oder Filme aus der Wiedergabeliste.
- 7 Öffnet den Bildschirm **Bild wechseln**.  
Sie können das Zeitintervall bis zum Wechseln zur nächsten Bilddatei festlegen. Sie können auch einen Übergangseffekt wählen.
- 8 Öffnet den Bildschirm **Effekte**.  
Sie können einer Wiedergabeliste vordefinierte Farb- und Formeffektfilter hinzufügen. Sie können auch einen benutzerdefinierten Effekt erstellen.
- 9 Zeigt eine Vorschau der Wiedergabeliste.

**11** Wenn Sie mit dem Bearbeiten der Wiedergabeliste fertig sind, wählen Sie **Fertigstellen**.



- Sie können die Wiedergabeliste über den Bildschirm **Fernbedienung** oder **Wiedergabeliste** wiedergeben.
- Wenn Sie festlegen möchten, wann die Wiedergabeliste anfängt und endet, planen Sie Start und Ende der Wiedergabeliste mit der Software Epson Projector Content Manager.

► **Relevante Links**

- "Optionen zur Web-Steuerung" [S.102](#)

## Ihrem projizierten Bild Effekte hinzufügen

Sie können dem projizierten Bild im Inhaltswiedergabe-Modus Farb- und Formeffekte hinzufügen.



Zur Nutzung der Effektfunktionen sollten Sie regelmäßig den **Aktualisierungsmodus** durchführen.

☛ **Verwaltung > Aktualisierungsmodus**

**1** Drücken Sie im Inhaltswiedergabe-Modus die Taste [Menu], wählen Sie das **Betrieb**-Menü und drücken Sie dann [Enter].

Häufig verwendete Ele...	Betrieb	
Bild	Auto-Quellensuche	Ein
Signal-I/O	Lichtheitigkeitsregelung	
Installation	Direkt Einschalten	Aus
Display	Auto-Einschalten	Aus
Betrieb	Schlaf-Modus	Ein
Verwaltung	Schlaf-Modus-Zeit	10 min.
Netzwerk	Standby-Modus	Kommunikat. ein
Speicher	Schnellstart	Aus
ECO	USB-Strom	Bei Projektion ein
Anfängliche/alle Einstel...	Indikatoren	Ein
	Taste Richtgsumkehr	Aus
	Inhaltswiedergabe	Aus
	Betrieb -Einstellungen zurück...	
	Verwaltung	
	USER-Taste	Lichtmodus
	Kindersicherung	Aus
	Tastensperre	Aus

**2** Wählen Sie **Überlagerungseffekt**, drücken Sie dann [Enter].

- 3** Wählen Sie bei **Überlagerungseffekt** die Option **Ein** und drücken Sie dann [Enter].

[ Überlagerungseffekt ]	Zurück
Überlagerungseffekt	Ein ^
Formfilter	Kreis 1
Farbfilter	Aus
Helligkeit	100

- 4** Wählen Sie **Formfilter** und drücken Sie [Enter].

- 5** Passen Sie bei Bedarf die folgenden Optionen an:

- **Form** zur Auswahl des gewünschten Formeffekts zwischen Kreisen, Rechtecken und angepassten Formen.



Sie können Ihre Bilder über die Software Epson Projector Content Manager als angepasste Formen hinzufügen. Einzelheiten finden Sie in der *Bedienungsanleitung für Epson Projector Content Manager*.

- **Filtereffekt** zur Auswahl, ob die Innen- oder Außenseite der ausgewählten Form maskiert werden soll.
- **Größe** zur Festlegung der Formgröße.
- **Position** zur Festlegung der Formposition.



Wenn Sie eine angepasste Form nutzen, können Sie die Einstellungen **Größe** und **Position** nicht ändern.

- 6** Wählen Sie **Farbfilter** und drücken Sie [Enter].

- 7** Passen Sie bei Bedarf die folgenden Optionen an:

- **Farbfilter** zur Auswahl der Farbe.
- **Personalisiert** zur Festlegung einer angepassten Farbe durch individuelle Auswahl von **Rot**, **Grün** und **Blau**.

- 8** Wählen Sie **Helligkeit** zur Festlegung der Helligkeitsstufe.

- 9** Wenn Sie fertig sind, drücken Sie zum Verlassen der Menüs [Menu].

## Beschränkungen des Inhaltswiedergabe-Modus

### Betriebseinschränkungen

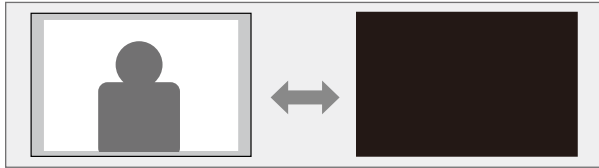
Im Modus Inhaltswiedergabe sind folgende Bedienungsvorgänge nicht möglich.

- Ändern der Einstellung **Farbtemperatur** im **Bild**-Menü (bei Auswahl von **Warmes Weiß** oder **Kaltes Weiß** als **Farbfilter**)
- Ändern der Einstellung **Bildformat** im **Installation**-Menü
- Ändern der Einstellung **Kein-Signal-Anzeige** im **Display**-Menü
- Ändern der Einstellung **Prot.-Speicherziel** im **Verwaltung**-Menü
- Automatische Erkennung des Eingangssignals
- Ändern von **Kennwort zu Remote** im **Netzwerk-Einst.**-Menü
- PC Free

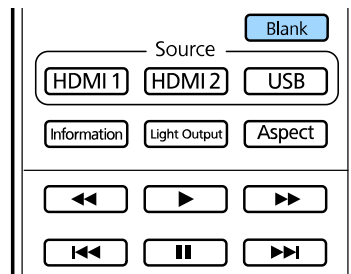
### ► Relevante Links

- "Bildqualitätseinstellungen - Bild-Menü" [S.121](#)
- "Bildformat einstellen" [S.47](#)
- "Netzwerk-Menü - Netzwerk-Einst.-Menü" [S.135](#)
- "Projektion einer PC Free-Präsentation" [S.82](#)

Sie können nur das projizierte Bild und den Ausgabeton vorübergehend abschalten.



- 1** Drücken Sie die [Blank]-Taste auf der Fernbedienung, um die Projektion vorübergehend abzuschalten. Beachten Sie, dass Ton ausgegeben wird.



- 2** Sie können das Bild wieder aktivieren, indem Sie die [Blank]-Taste noch einmal drücken.



Das Bild läuft jedoch weiter; Sie können die Projektion also nicht an dem Punkt fortsetzen, an dem sie gestoppt wurde.

Sie können angepasste Einstellungen speichern und dann gespeicherte Einstellungen wählen, wann immer Sie diese nutzen möchten.

- 1 Schalten Sie den Projektor ein und zeigen Sie ein Bild an.
- 2 Drücken Sie die [Menu]-Taste an der Fernbedienung, wählen Sie das **Speicher**-Menü und drücken Sie [Enter].

Häufig verwendete Ele...	Netzwerk
Bild	Wired LAN-Info.
Signal-I/O	Netzwerk-Einst.
Installation	Netzwerk-Einstellungen zurück...
Display	Speicher
Betrieb	Speichereingabe
Verwaltung	Speicherabruf
Netzwerk	Speicher umbenennen
Speicher	Speicher löschen
ECO	Speicher-Einstellungen zurück...
Anfängliche/alle Einstel...	ECO
	Lichtmodus Normal
	Schlaf-Modus Ein ^
	Schlaf-Modus-Zeit 10 min.
	Standby-Modus Kommunikat. ein
	Anfängliche/alle Einstellungen
	Reset total
	Firmware-Aktualisierung

- 3 Wählen Sie eine der folgenden Optionen:
  - **Speichereingabe** ermöglicht Ihnen die Speicherung Ihrer aktuellen Einstellungen im Speicher (es sind 10 Speichereinträge mit verschiedenen Namen verfügbar).



- Sie können die folgenden Einstellungen speichern:
  - **Bild**-Menüeinstellungen für jeden Farbmodus
  - **Videobereich** im Menü **Signal-I/O**
  - **Lichtmodus** und **Helligkeitsstufe** im Menü **Betrieb**
- Ein Speichername, der bereits verwendet wurde, wird durch eine blaue Markierung angezeigt. Durch Speichern an einer bereits genutzten Speicherposition werden die dortigen Einstellungen durch Ihre aktuellen Einstellungen überschrieben.

- **Speicherabruf** ermöglicht Ihnen das Überschreiben Ihrer aktuellen Einstellungen mit gespeicherten Einstellungen.
- **Speicher umbenennen** ermöglicht Ihnen die Umbenennung eines Speicherstands.
- **Speicher löschen** ermöglicht Ihnen die Löschung der ausgewählten Speichereinstellungen.

- 4 Drücken Sie zum Verlassen der Menüs [Menu] oder [Esc].



- Der gespeicherte Farbmodus wird rechts neben dem Speichernamen angezeigt.
- Wählen Sie zum Löschen aller gespeicherten Voreinstellungen **Speicher-Einstellungen zurücksetzen**.

## ► Relevante Links

- "Bildqualitätseinstellungen - Bild-Menü" [S.121](#)
- "Eingangssignaleinstellungen - Signal-I/O-Menü" [S.124](#)
- "Projektorfunktionseinstellungen - Betrieb-Menü" [S.130](#)



Sie können Ihren Projektor zur Abschreckung vor Diebstahl bzw. zur Verhinderung unerwünschter Nutzung durch das Einrichten folgender Sicherheitsfunktionen schützen:

- Die Tastensperre blockiert die Bedienung des Projektors über die Tasten am Bedienfeld.  
Die Tastensperrfunktion erweist sich besonders nützlich bei Vorführungen, in denen während der Projektion alle Tasten gesperrt sein sollen oder in Schulen, wo bestimmte Tastenfunktionen eingeschränkt werden sollen.
- Sicherheitskabel sichern den Projektor physisch an Ort und Stelle.

## ► Relevante Links

- "Sperren der Projektortasten" [S.96](#)
- "Installation eines Sicherheitskabels" [S.97](#)
- "Sicheres HTTP" [S.97](#)

## Sperren der Projektortasten

Sie können die Tasten am Projektor sperren und so die Benutzung des Projektors verhindern.

- 1** Drücken Sie die [Menu]-Taste, wählen Sie das **Verwaltung**-Menü und drücken Sie [Enter].



- 2** Wählen Sie einen dieser Sperrtypen und drücken Sie [Enter]:

- Wählen Sie zum Sperren der Ein-/Austaste des Projektors **Kindersicherung**.

Zum Einschalten des Projektors müssen sie die Ein-/Austaste länger als drei Sekunden gedrückt halten.



**Kindersicherung** verhindert nicht, dass sich der Projektor bei Anschließen des Netzkabels einschaltet, wenn **Direkt Einschalten** im **Betrieb**-Menü des Projektors auf **Ein** gesetzt ist.

- Wählen Sie zum Sperren aller Tasten am Projektor **Tastensperre > Vollsperr**.





Sie können den Projektor über die Fernbedienung steuern, selbst wenn die Tasten am Projektor gesperrt sind.

- Wählen Sie alle Tasten am Projektor mit Ausnahme der Ein-/Austaste sperren möchten, wählen Sie **Tastensperre** > **Außer Ein/Aus**.

**3** Wählen Sie bei Anzeige einer Bestätigungsaufforderung **Ja** und drücken Sie [Enter].

Die **Tastensperre**-Einstellung wird angewandt.

**4** Starten Sie den Projektor zur Übernahme der **Kindersicherung** neu.

#### ► Relevante Links

- "Freigabe der Projektortasten" [S.97](#)
- "Projektorfunktionseinstellungen - Betrieb-Menü" [S.130](#)
- "Projektoradministrationseinstellungen - Verwaltung-Menü" [S.133](#)

## Freigabe der Projektortasten

Wenn die Projektortasten gesperrt wurden, können Sie sie über einen der nachfolgenden Schritte freigeben.

- Stellen Sie **Kindersicherung** im Projektormenü **Verwaltung** auf **Aus** ein.
- Stellen Sie **Tastensperre** im Projektormenü **Verwaltung** auf **Aus** ein.



Sie können die **Tastensperre** auch aufheben, indem Sie die [Enter]-Taste am Bedienungsfeld sieben Sekunden lang gedrückt halten. Eine Meldung erscheint und die Sperre wird aufgehoben.

#### ► Relevante Links

- "Projektoradministrationseinstellungen - Verwaltung-Menü" [S.133](#)

## Installation eines Sicherheitskabels

Sie können zur Abschreckung vor Diebstahl das Sicherheitskabel am Projektor installieren.

Verwenden Sie den Sicherheitssteckplatz am Projektor zur Anbringung eines Kensington MicroSaver-Sicherheitssystems.



Einzelheiten zum MicroSaver-Sicherheitssystem finden Sie auf der Kensington-Website.

<https://www.kensington.com/>

## Sicheres HTTP

Mit dem HTTPS-Protokoll können Sie die Sicherheit zwischen dem Projektor und einem mit ihm kommunizierenden Webbrowser erhöhen. Erstellen Sie dazu ein Serverzertifikat, installieren Sie es auf dem Projektor und schalten Sie zur Verifizierung der Vertrauenswürdigkeit des Webbrowsers die **Sicheres HTTP**-Einstellung in den Projektormenüs ein.

Selbst wenn Sie kein Serverzertifikat installieren, erstellt der Projektor automatisch ein selbst signiertes Zertifikat und erlaubt die Kommunikation. Da das selbst signierte Zertifikat jedoch die Vertrauenswürdigkeit des Webbrowsers nicht bestätigen kann, wird beim Zugriff auf den Projektor über einen Webbrowser eine Warnmeldung bezüglich der Vertrauenswürdigkeit des Servers ausgegeben. Diese Warnung verhindert nicht die Kommunikation.

#### ► Relevante Links

- "Importieren eines Web-Server-Zertifikats über die Menüs" [S.98](#)
- "Unterstützte Web-Server-Zertifikate" [S.99](#)

## Importieren eines Web-Server-Zertifikats über die Menüs

Sie können Ihr Web-Server-Zertifikat erstellen und über die Projektormenüs und ein externes Speichermedium importieren.



- Sie können ein USB-Flash-Laufwerks als externes Speichergerät für dieses Modell verwenden.
- Zudem können Sie digitale Zertifikate von Ihrem Webbrowser registrieren. Denken Sie jedoch daran, die Registrierung nur einmal durchzuführen; andernfalls wird das Zertifikat möglicherweise nicht richtig installiert.

- 1** Stellen Sie sicher, dass Ihre digitale Zertifikatdatei mit der Projektorregistrierung kompatibel und direkt auf dem USB-Speichergerät abgelegt ist.
- 2** Drücken Sie die [Menu]-Taste, wählen Sie das **Netzwerk**-Menü und drücken Sie [Enter].
- 3** Wählen Sie **Netzwerk-Einst.** und drücken Sie [Enter].

- 4** Wählen Sie das **Projektorbedienung**-Menü und drücken Sie [Enter].

[ Projektorbedienung ]		Zurück
Befehlskommunikation	Geschützt	
Web API-Einst.		
Basissteuerung	Aus	▼
PJLink	Aus	▼
AMX Device Discovery	Aus	
Crestron Connected	Aus	▼
Crestron XiO Cloud	Aus	
Control4 SDDP	Aus	
Sicheres HTTP	Ein	▲
Web-Server-Zertifikat		

- 5** Setzen Sie die **Sicheres HTTP**-Einstellung auf **Ein**.
- 6** Wählen Sie **Web-Server-Zertifikat** und drücken Sie [Enter].
- 7** Wählen Sie **Registrieren** und drücken Sie [Enter].
- 8** Verbinden Sie entsprechend den angezeigten Anweisungen ein USB-Speichergerät mit dem USB-A-Anschluss des Projektors.
- 9** Drücken Sie zur Anzeige der Zertifikatliste [Enter].
- 10** Wählen Sie über die angezeigte Liste das Zertifikat, das importiert werden soll.  
Eine Meldung wird angezeigt, die Sie zur Eingabe des Kennwortes für das Zertifikat auffordert.

- 11** Geben Sie ein Kennwort ein und drücken Sie [Enter].  
Das Zertifikat wird importiert und eine Abschlussmeldung erscheint.

## Unterstützte Web-Server-Zertifikate

Sie können diese Arten digitaler Zertifikate registrieren.

### Web-Server-Zertifikat (sicheres HTTP)

Spezifikation	Beschreibung
Format	PKCS#12
Erweiterung	PFX, P12
Verschlüsselung	RSA
Rautenzeichen	MD5/SHA-1/SHA-256/SHA-384/SHA-512
Schlüssellänge	512/1024/2048/4096 Bit
Gemeinsamer Name	Netzwerk-Hostname
Organisation	Optional
Kennwort	Bis zu 64 alphanumerische Zeichen; erforderlich

# Überwachung und Steuerung des Projektors

Prüfen Sie diese Abschnitte zur Überwachung und Steuerung des Projektors über ein Netzwerk.

## ► Relevante Links

- "Steuerung eines vernetzten Projektors über einen Webbrowser" [S.101](#)
- "Digitale Zertifikate von einem Webbrowser registrieren" [S.109](#)
- "Verwendung von ESC/VP21-Befehlen" [S.110](#)
- "PJLink-Unterstützung" [S.111](#)
- "Crestron Connected-Unterstützung" [S.112](#)
- "Web API" [S.114](#)
- "Einstellung von Projektoreigniszeitplänen" [S.115](#)

Sobald Sie Ihren Projektor mit Ihrem Netzwerk verbunden haben, können Sie über einen kompatiblen Webbrowser die Projektoreinstellungen wählen und die Projektion steuern. Dies ermöglicht Ihnen den externen Zugriff auf Ihren Projektor.

Im Inhaltswiedergabe-Modus können Sie auch Wiedergabelisten bearbeiten.

## Beachten

In folgenden Fällen sollten Sie im Inhaltswiedergabe-Modus weder USB-Flash-Laufwerk vom Projektor trennen noch den Netzstecker des Projektors ziehen. Auf dem USB-Flash-Laufwerk gespeicherte Daten könnten beschädigt werden.

- Wenn die **Wiedergabelisten**-Anzeige angezeigt wird
- Wenn die **USB-Speichergerät**-Anzeige angezeigt wird



- Stellen Sie sicher, dass der Computer und Projektor an das Netzwerk angeschlossen sind.
- Sie können folgende Webbrowser nutzen.
  - Microsoft Edge (Windows)
  - Safari (Mac, iOS)
  - Chrome (Android)
- Stellen Sie bei Verwendung des Webbrowsers keine Verbindung über einen Proxyserver her. Über einen Webbrowser können Sie sämtliche Projektormenüeinstellungen wählen und alle Projektorfunktionen steuern.
- Wenn Sie **Standby-Modus** im **Betrieb**-Menü des Projektors auf **Kommunikat. ein** einstellen, können Sie selbst dann über einen Webbrowser Einstellungen wählen und die Projektion steuern, wenn sich der Projektor im Standby-Modus befindet (bzw. das Gerät ausgeschaltet ist).

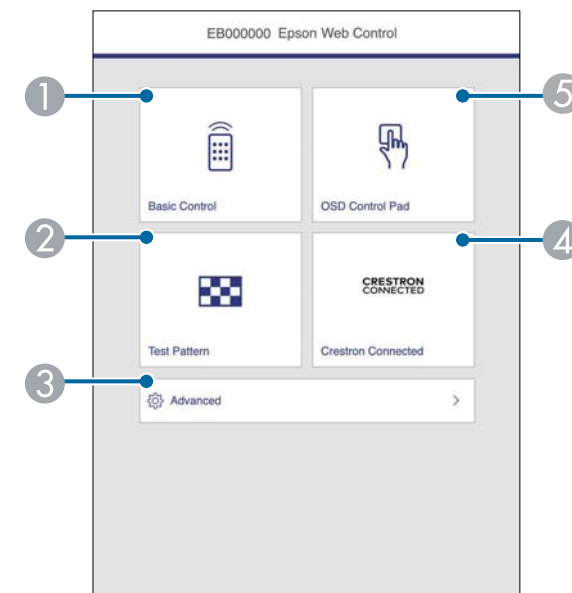
**1** Stellen Sie sicher, dass der Projektor eingeschaltet ist.

**2** Stellen Sie sicher, dass Ihr Computer oder Gerät mit demselben Netzwerk verbunden ist wie der Projektor.

**3** Starten Sie Ihren Webbrowser an dem Computer oder Gerät.

**4** Rufen Sie den Bildschirm **Epson Web Control** auf, indem Sie die IP-Adresse des Projektors in die Adresszeile des Browsers eingeben. Schließen Sie eine IPv6-Adresse bei der Eingabe in [ und ] ein. Der Bildschirm **Epson Web Control** erscheint.

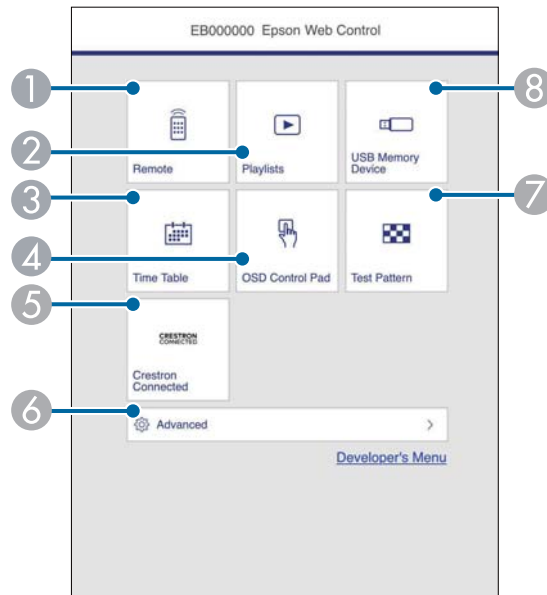
- Im Normalmodus



- 1 Steuert den Projektor extern.
- 2 Anzeige eines Testbilds.
- 3 Legt detaillierte Projektoreinstellungen fest.
- 4 Öffnet die Bedienfenster Crestron Connected und Crestron XiO Cloud.

- 5 Bedient die Menüeinstellungen des Projektors mit Ihrem Finger oder einer Maus.

- Im Inhaltswiedergabe-Modus



- 1 Steuert den Projektor extern.
- 2 Wählt die Wiedergabeliste für die Wiedergabe aus und ermöglicht das Erstellen oder Bearbeiten von Wiedergabelisten.
- 3 Ruft den **Zeittabelle**-Bildschirm auf.
- 4 Bedient die Menüeinstellungen des Projektors mit Ihrem Finger oder einer Maus.
- 5 Öffnet die Bedienfenster Crestron Connected und Crestron XiO Cloud.
- 6 Legt detaillierte Projektoreinstellungen fest.
- 7 Anzeige eines Testbilds.
- 8 Registriert oder löscht die Daten für eine Wiedergabeliste auf dem USB-Flash-Laufwerk.

- 5 Wählen Sie die Option entsprechend der Projektorfunktion, die Sie steuern möchten.



Möglicherweise müssen Sie sich zum Zugreifen auf einige der Optionen am Bildschirm **Epson Web Control** anmelden. Legen Sie zunächst die folgenden Kennwörter fest.

- Zum Zugreifen auf die Option **Basissteuerung** müssen Sie sich mit **EPSONREMOTE** als Benutzername und Ihrem **Kennwort zu Remote** anmelden. (Standardmäßig ist kein Kennwort festgelegt.)

Stellen Sie **Basissteuerung** im Projektormenü **Netzwerk** auf **Ein** ein und legen Sie dann das Kennwort fest.

☛ **Netzwerk > Netzwerk-Einst. > Projektorbedienung > Basissteuerung**

- Zum Zugreifen auf andere Optionen und zum Speichern von Einstellungen müssen Sie sich mit **EPSONWEB** als Benutzername und Ihrem **Kennwort zu Web-Strg.** anmelden. (Standardmäßig ist kein Kennwort festgelegt.)

Legen Sie das Kennwort im Projektormenü **Netzwerk** fest.

☛ **Netzwerk > Netzwerk-Einst. > Kennwort zu Web-Strg.**

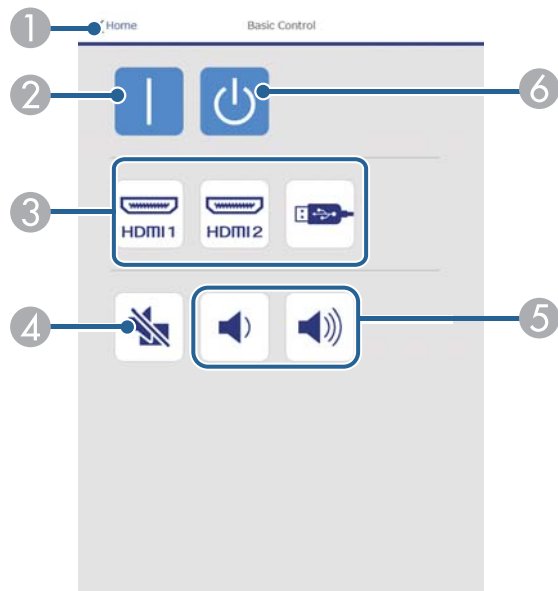
## ► Relevante Links

- "Optionen zur Web-Steuerung" [S.102](#)

## Optionen zur Web-Steuerung

### Basissteuerung

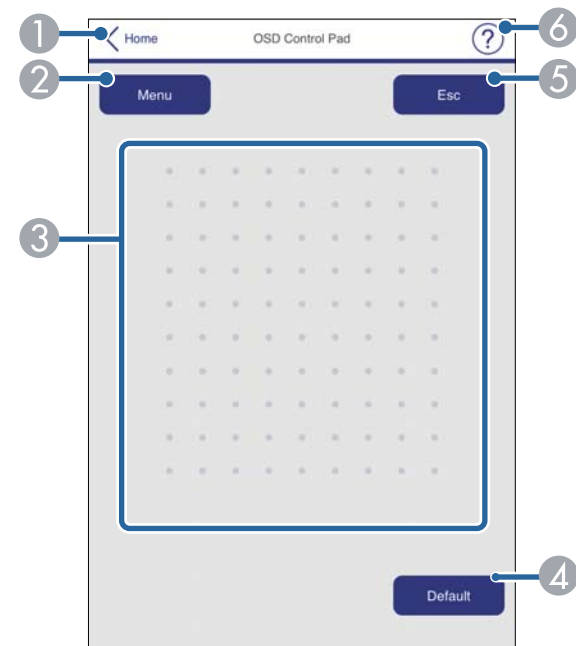
Mit den Optionen auf dem Bildschirm **Basissteuerung** können Sie die Eingangsquelle wählen und den Projektor steuern.



- ① Rückkehr zum Bildschirm **Epson Web Control**.
- ② Schaltet den Projektor ein.
- ③ Wählt die Eingangsquelle aus. (Die verfügbaren Quellen können je nach Projektormodell variieren.)
- ④ Schaltet das Bild vorübergehend ein oder aus. Wenn externe Lautsprecher angeschlossen werden, wird die Audiowiedergabe fortgesetzt.
- ⑤ Passt die Lautstärke beliebiger externer Lautsprecher an.
- ⑥ Schaltet den Projektor aus.

## OSD-Bedienfeld

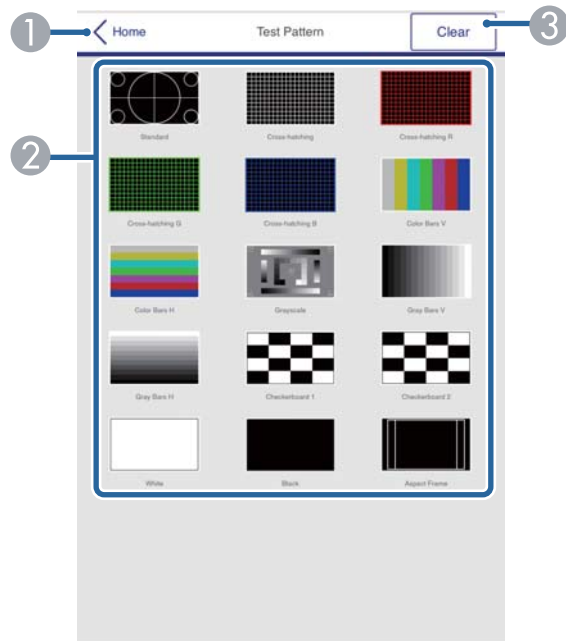
Die Optionen auf dem Bildschirm **OSD-Bedienfeld** ermöglichen Ihnen das Aufrufen der Einstellungsmenüs des Projektors und die Auswahl, indem Sie Ihren Finger oder Ihre Maus auf dem Feld bewegen.



- ① Rückkehr zum Bildschirm **Epson Web Control**.
- ② Zeigt die Einstellungsmenüs des Projektors.
- ③ Navigieren Sie mit Ihrem Finger oder Ihrer Maus durch die Menüs.
- ④ Setzt die ausgewählte Einstellung auf ihren Standardwert zurück.
- ⑤ Rückkehr zum vorherigen Menü.
- ⑥ Zeigt Hilfetemen.

## Testbild

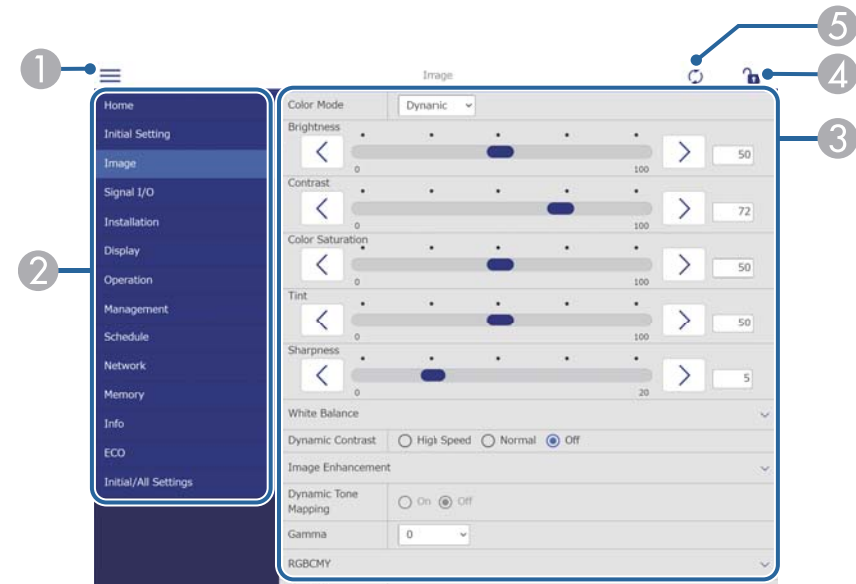
Der Bildschirm **Testbild** zeigt die verfügbaren Testbilder, die Sie zur Projektion auswählen können.



- ① Rückkehr zum Bildschirm **Epson Web Control**.
- ② Zeigt verfügbare Testbilder; zum Projizieren eines Testbildes wählen. (Die verfügbaren Testbilder können je nach Projektormodell variieren.)
- ③ Schaltet die Testbildanzeige aus.

## Erweitert

Auf dem Bildschirm **Erweitert** können Sie die Einstellungen des Projektors auswählen.



- ① Blendet die Menüs ein.
- ② Zeigt den von Ihnen gewählten Menünamen.
- ③ Legt die Projektoreinstellungen fest. (Die verfügbaren Einstellungen können je nach Projektormodell variieren.)
- ④ Aktiviert/deaktiviert die Sperrung der Projektoreinstellungen.  
Die Sperrung verhindert versehentliche Änderungen an den Einstellungen von Epson Web Control.
- ⑤ Aktualisiert die Projektoreinstellungen.





Sie können folgende Einstellungen nicht über Epson Web Control ändern.

- HDMI-Link
- Feste Installation
- Einstellungsplatte-Installationsanleitung
- Bildverschiebung
- Erneut installieren
- Inhaltswiedergabe
- Sprache
- Status anzeigen
- Netzwerk-Einstellungen zurücksetzen
- Firmware-Aktualisierung

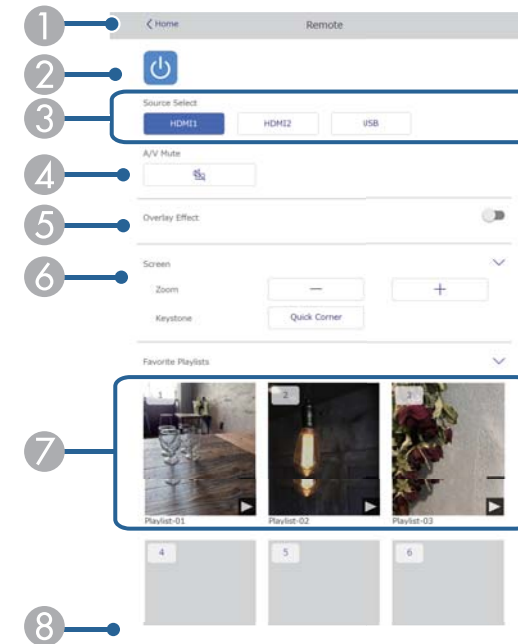


Sie können folgende Einstellungen nur mit Epson Web Control wählen.

- Grundeinstellungen
- Monitor-Passwort (bis zu 16 alphanumerische Zeichen)  
Bei erstmaliger Ausführung der Befehlskommunikation müssen Sie ein Kennwort im Webbrowser einrichten.
- IPv6-Einstellungen (manuell)
- HTTP-Port (die zur Web-Steuerung verwendete Portnummer ist 80 (Standard), 843, 3620, 3621, 3625, 3629, 4352, 4649, 5357, 10000, 10001, 41794)
- Protokolle anzeigen

## Remote (nur im Inhaltswiedergabe-Modus)

Mit den Optionen auf dem Bildschirm **Remote** können Sie die Eingangsquelle wählen, den Projektor steuern und das Projizieren von Wiedergabelisten starten.



- 1 Rückkehr zum Bildschirm **Epson Web Control**.
- 2 Schaltet den Projektor ein oder aus.
- 3 Wählt die Eingangsquelle aus. (Die verfügbaren Quellen können je nach Projektormodell variieren.)
- 4 Schaltet das Bild vorübergehend ein oder aus.
- 5 Die Option **Überlagerungseffekt** wird angezeigt, wenn die aktuelle Quelle nicht USB ist.  
Schaltet **Überlagerungseffekt** ein oder aus, um eine Wiedergabeliste mit Farb- und Formeffekten zu versehen.  
Bei Aktivierung wird der Bildschirm **Effekte** angezeigt. Sie können einer Wiedergabeliste vordefinierte Farb- und Formeffektfilter hinzufügen. Sie können auch einen benutzerdefinierten Effekt erstellen.
- 6 Legt die Bildschirmeinstellungen fest.
- 7 Zeigt Ihre bevorzugten Wiedergabelisten. Wählen Sie eine Wiedergabeliste, um die Projektion zu starten.

- 8 Zeigt Informationen der projizierten Wiedergabeliste.  
Die Symbole geben die Einstellungen der Wiedergabeliste an.

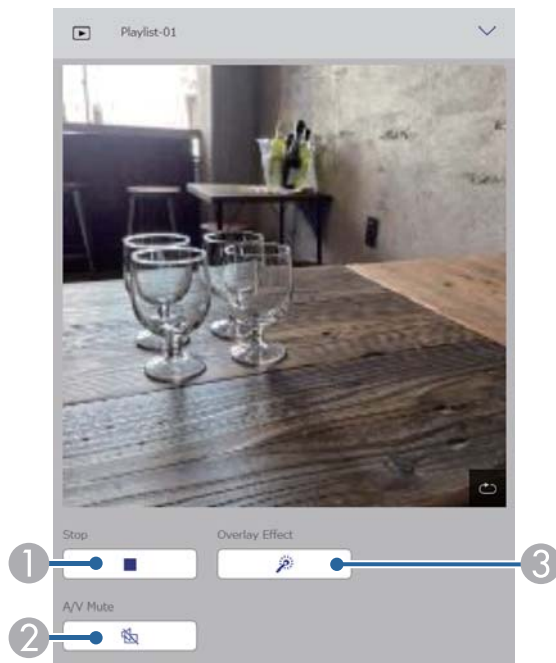
: Überlagerungseffekte wurden angewandt

: Wiederholte Wiedergabe wurde angewandt

: Dauer der Wiedergabeliste

Wählen Sie den Pfeil unten rechts, um den folgenden Bildschirm auszuwählen.

## Während der Projektion der Wiedergabeliste angezeigter Bildschirm (nur im Inhaltswiedergabe-Modus)

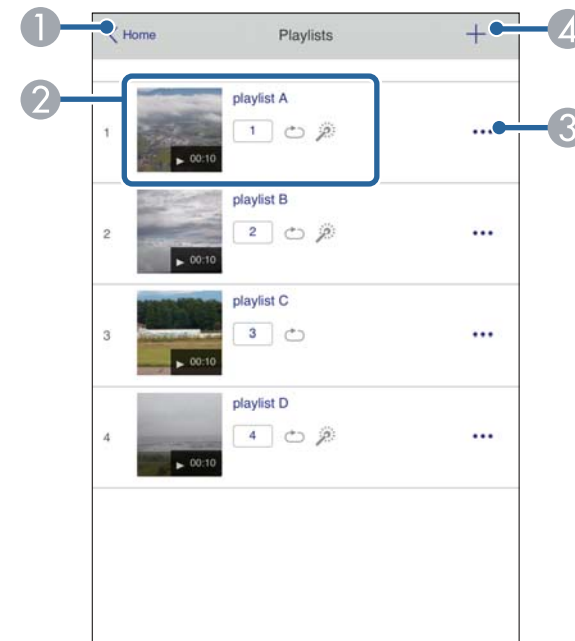


- 1 Hält die Projektion an.
- 2 Schaltet das Bild vorübergehend ein oder aus.

- 3 Öffnet den Bildschirm **Effekte**. Sie können voreingestellte Effekte auswählen oder Helligkeits-, Farb- und Formeffektfilter einzeln auswählen.

## Wiedergabeliste (nur im Inhaltswiedergabe-Modus)

Mit den Optionen auf dem Bildschirm **Wiedergabeliste** können Sie die Wiedergabeliste aus der Liste auswählen, die Sie wiedergeben möchten, und Wiedergabelisten erstellen oder bearbeiten.



- 1 Rückkehr zum Bildschirm **Epson Web Control**.
- 2 Startet die Projektion der Wiedergabeliste.  
Die Symbole geben die Einstellungen der Wiedergabeliste an.  
 : Die Ihren bevorzugten Wiedergabelisten zugewiesene Nummer  
 : Wiederholte Wiedergabe wurde angewandt  
 : Überlagerungseffekte wurden angewandt

- 3 Öffnet das Menü, in dem Sie Wiedergabelisten bearbeiten, kopieren, in den Favoriten registrieren oder löschen können.

Bei Auswahl von **Bearbeiten** oder **Duplizieren** wird der Bildschirm zum **Wiedergabeliste bearbeiten** angezeigt.

- 4 Öffnet den Bildschirm **Neue Wiedergabeliste**, in dem Sie eine neue Wiedergabeliste erstellen können.

## Bildschirm Neue Wiedergabeliste/Wiedergabeliste bearbeiten (nur im Modus Inhaltswiedergabe)



- 1 Der Name der Wiedergabeliste wird bearbeitet.
- 2 Legt fest, ob die wiederholte Wiedergabe aktiviert werden soll.

- 3 Registriert die Wiedergabeliste als Favorit.

Durch Registrieren von Favoriten können Sie die Wiedergabe der bevorzugten Wiedergabelisten rasch über den Bildschirm **Remote** oder die Fernbedienung starten.

- 4 Zeigt die Bilder oder Filme an, die der Wiedergabeliste hinzugefügt wurden. Die Wiedergabeliste gibt die Bilder oder Filme in dieser Reihenfolge wieder.

- 5 Fügt der Wiedergabeliste Bilder oder Filme hinzu.

- 6 Löscht Bilder oder Filme aus der Liste.

- 7 Öffnet den Bildschirm **Bild wechseln**.

Sie können das Zeitintervall bis zum Wechseln zur nächsten Bilddatei festlegen. Sie können auch einen Übergangseffekt wählen.

- 8 Öffnet den Bildschirm **Effekte**.

Sie können einer Wiedergabeliste vordefinierte Farb- und Formeffektfilter hinzufügen. Sie können auch einen benutzerdefinierten Effekt erstellen.

- 9 Zeigt eine Vorschau der Wiedergabeliste.

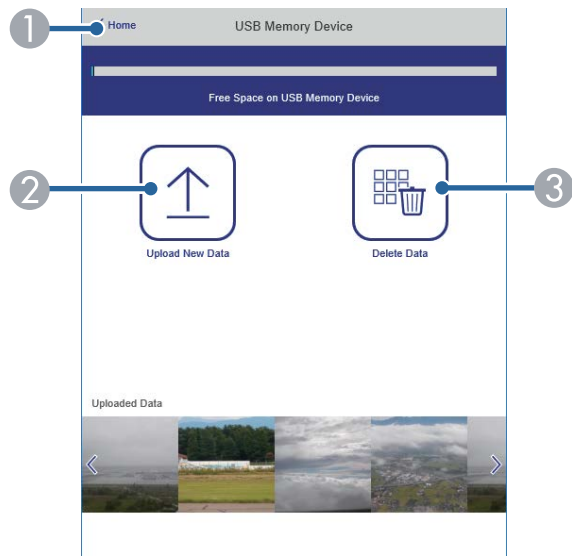
## USB-Speichergerät (nur im Inhaltswiedergabe-Modus)

Mit den Optionen auf dem Bildschirm **USB-Speichergerät** können Sie Daten für eine Wiedergabeliste auf das USB-Flash-Laufwerk hochladen oder Daten vom USB-Flash-Laufwerk löschen.



Sie können Dateien im Format .avi, .jpeg (.jpg), .png, .bmp oder .gif hochladen.

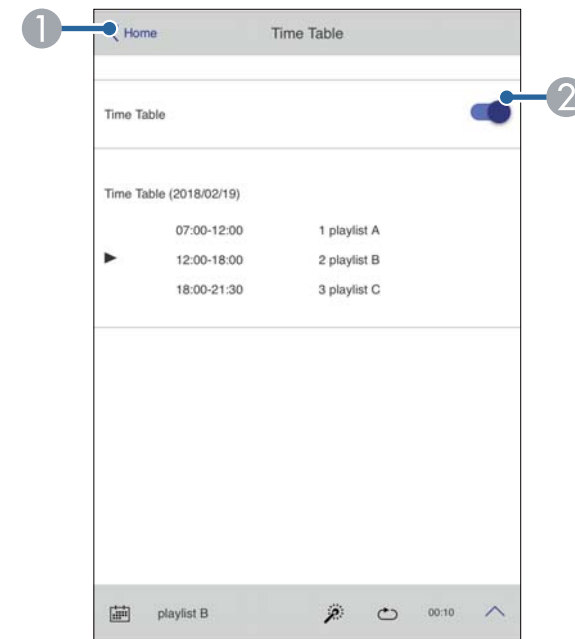
Wenn Sie der Wiedergabeliste .mp4- und .mov-Dateien hinzufügen möchten, verwenden Sie die Software Epson Projector Content Manager oder die App Epson Creative Projection.



- 1 Rückkehr zum Bildschirm **Epson Web Control**.
- 2 Kopiert Bilder oder Filme, die Sie zu Wiedergabelisten hinzufügen möchten, auf ein USB-Flash-Laufwerk.
- 3 Löscht Bilder oder Filme auf dem USB-Flash-Laufwerk.

## Zeittabelle (nur im Inhaltswiedergabe-Modus)

Mit den Optionen auf dem Bildschirm **Zeittabelle** können Sie die festgelegten Zeittabellenfunktionen aktivieren oder deaktivieren.



- 1 Rückkehr zum Bildschirm **Epson Web Control**.
- 2 Schaltet die Zeittabelle ein oder aus.



Sie können über die Zeittabelle-Funktion in der Software Epson Projector Content Manager angeben, wann eine jeweilige Wiedergabeliste startet und endet.

Einzelheiten finden Sie in der *Bedienungsanleitung zum Epson Projector Content Manager*.

Sie können digitale Zertifikate am Projektor registrieren und so Ihre Präsentationsdateien schützen.




Zudem können Sie digitale Zertifikate im **Netzwerk**-Menü des Projektors registrieren. Denken Sie jedoch daran, die Registrierung nur einmal durchzuführen; andernfalls wird das Zertifikat möglicherweise nicht richtig installiert.

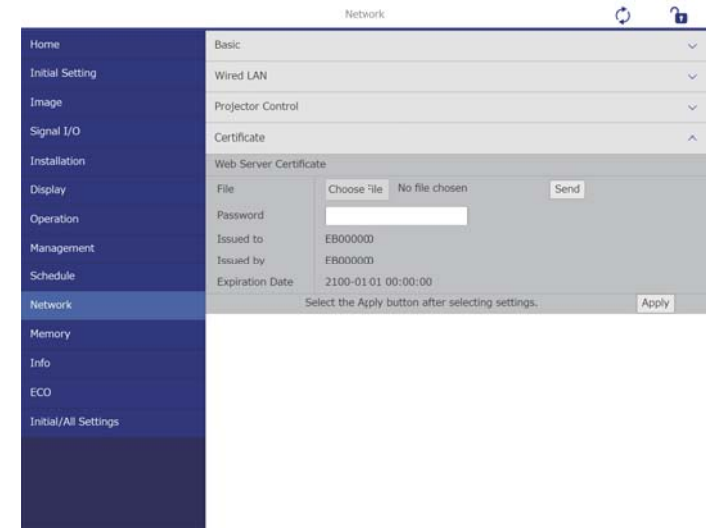
☛ **Netzwerk > Netzwerk-Einst. > Projektorbedienung > Sicheres HTTP > Web-Server-Zertifikat**

- 1** Stellen Sie sicher, dass Ihre digitale Zertifikatsdatei mit der Projektorregistrierung kompatibel ist.
- 2** Stellen Sie sicher, dass der Projektor eingeschaltet ist.
- 3** Starten Sie Ihren Webbrowser an einem mit dem Netzwerk verbundenen Computer oder Gerät.
- 4** Rufen Sie den Bildschirm Epson Web Control auf, indem Sie die IP-Adresse des Projektors in die Adresszeile des Browsers eingeben.
- 5** Wählen Sie **Erweitert**.



- Möglicherweise müssen Sie sich anmelden, bevor Sie den Bildschirm Erweitert sehen. Falls ein Anmeldefenster erscheint, geben Sie Benutzernamen und Kennwort ein. (Der Benutzername lautet **EPSONWEB**. Standardmäßig ist kein Kennwort festgelegt. Wenn kein **Kennwort zu Web-Strg.** eingerichtet wurde, wird ein Browser-Fehlerbildschirm angezeigt. Richten Sie das Kennwort im Menü **Netzwerk-Einst.** ein.)
- Sie können das Kennwort im Projektormenü **Netzwerk** ändern.  
☛ **Netzwerk > Netzwerk-Einst. > Kennwort zu Web-Strg.**

- 6** Öffnen Sie durch Auswahl von  die Menüs, wählen Sie **Netzwerk** und dann **Zertifikat**.



- 7** Wählen Sie die Zertifikatsdatei, die Sie registrieren möchten.
- 8** Geben Sie das Kennwort in das Feld **Kennwort** ein, klicken Sie dann auf **Senden**.
- 9** Klicken Sie zum Abschließen Ihrer Änderungen und zum Fertigstellen der Registrierung auf **Anwenden**, sobald Sie mit der Registrierung des Zertifikats fertig sind.

Mithilfe von ESC/VP21 kann der Projektor über ein externes Gerät gesteuert werden.

► **Relevante Links**

- "ESC/VP21-Befehlsliste" [S.110](#)
- "Kabelanordnung" [S.110](#)

## ESC/VP21-Befehlsliste

Wenn der Einschaltbefehl gesendet wird, schaltet sich der Projektor ein und geht in den Aufwärm-Modus. Hat sich der Projektor eingeschaltet, wird ein Doppelpunkt „:“ (3 Ah) angezeigt.

Wird ein Befehl empfangen, führt der Projektor diesen Befehl aus und zeigt „:“ an. Anschließend erwartet er den nächsten Befehl.

Wird das Ausführen eines Befehls mit einem Fehler abgebrochen, wird eine Fehlermeldung angezeigt und „:“ wird ausgegeben.

Sie können die verfügbaren Befehle in den *Specifications* des Projektors prüfen.

► **Relevante Links**

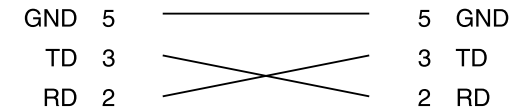
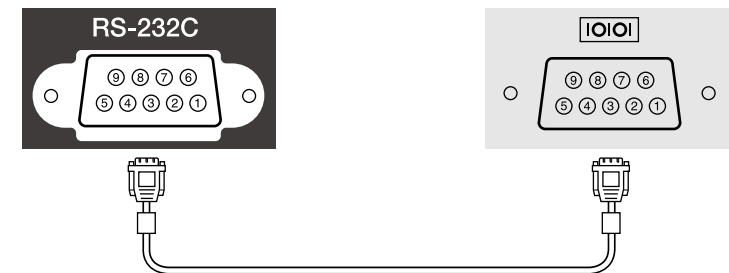
- "Aktuelle Dokumentversion abrufen" [S.8](#)

## Kabelanordnung

### Serielle Verbindung

- Steckertyp: Sub-D 9-polig (Stecker)
- Name des Projektor-Eingangsanschlusses: RS-232C
- Kabeltyp: Crossover-Kabel (Nullmodem)

In der nachstehenden Abbildung wird die Projektorseite links und die Computerseite rechts angezeigt:



Signalbezeichnung	Funktion
GND	Erdung Signalleitung
TD	Datenübertragung
RD	Datenempfang

### Kommunikationsprotokoll

- Voreinstellung für die Baud-Rate: 9600 bps
- Datenlänge: 8 Bit
- Parität: Keine
- Stop-Bit: 1 Bit
- Ablaufsteuerung: Keine

PJLink wurde durch die JBMIA (Japan Business Machine and Information System Industries Association) als Standardprotokoll zur Steuerung von netzwerk kompatiblen Projektoren entwickelt und ist Teil ihrer Anstrengungen zur Standardisierung der Steuerungsprotokolle von Projektoren.

Dieser Projektor erfüllt den PJLink Class2-Standard, entwickelt von der JBMIA.

Die für die PJLink-Suchfunktion verwendete Portnummer ist 4352 (UDP).

Sie müssen **PJLink** aktivieren und das **PJLink-Passwort** festlegen, ehe Sie PJLink benutzen können.

## ☛ Netzwerk > Netzwerk-Einst. > Projektorbedienung > PJLink

Er akzeptiert alle Befehle außer den folgenden nach PJLink Class2 definierten, und die Kompatibilität wurde durch die Anpassbarkeitsprüfung für den PJLink-Standard bestätigt.

<http://pjlink.jbmia.or.jp/english/>

- Nicht-kompatible Befehle  
Sie können die nicht kompatiblen Befehle in den *Specifications* des Projektors prüfen.
- Eingangsanschlüsse und entsprechende Eingangsquellennummer

Eingangsanschlussname	Eingangsquellennummer
HDMI1	32
HDMI2	33
USB	41

- Angezeigter Herstellername für "Manufacture name information query" (Anfrage Information Herstellername).

**EPSON**

- Angezeigte Modellbezeichnung für "Product name information query" (Anfrage Information Produktbezeichnung).

EPSON 815E/810E

## ▶▶ Relevante Links

- "Aktuelle Dokumentversion abrufen" [S.8](#)

Wenn Sie das Netzwerküberwachungs- und Steuerungssystem Crestron Connected verwenden, können Sie Ihren Projektor für die Nutzung im System einrichten. Crestron Connected ermöglicht Ihnen die Steuerung und Überwachung Ihres Projektors über einen Webbrowser.



Wenn Sie die **Standby-Modus**-Einstellung im **Betrieb**-Menü des Projektors auf **Kommunikat. ein** einstellen, können Sie den Projektor sogar im Standby-Modus (bzw. wenn er ausgeschaltet ist) steuern.

Weitere Informationen zu Crestron Connected finden Sie auf der Crestron-Website.

<https://www.crestron.com/>

Zur Überwachung von Geräten im System können Sie die von Crestron bereitgestellten Programme Crestron RoomView Express oder Crestron Fusion verwenden. Sie können mit dem Support kommunizieren und Notfallmeldungen versenden. Weitere Informationen dazu finden Sie auf der folgenden Website:

<http://www.crestron.com/getroomview>

Für die Überwachung oder Steuerung Ihres Projektors oder anderer Geräte über das Netzwerk können Sie mit dem Crestron XiO Cloud verwenden. Sie können mehrere Geräte von einem Ort aus verwalten. Weitere Informationen dazu finden Sie auf der folgenden Website:

<https://www.crestron.com/Products/Featured-Solutions/XiO-Cloud>

Diese Anleitung erläutert das Ausführen von Bedienvorgängen auf Ihrem Computer über einen Webbrowser.

## ► Relevante Links

- "Einrichtung der Crestron Connected-Unterstützung" S.112

## Einrichtung der Crestron Connected-Unterstützung

Stellen Sie zur Einrichtung Ihres Projektors auf die Überwachung und Steuerung über ein Crestron Connected-System sicher, dass Computer und Projektor mit dem Netzwerk verbunden sind.

- 1** Drücken Sie die [Menu]-Taste, wählen Sie das **Netzwerk**-Menü und drücken Sie [Enter].
- 2** Wählen Sie **Netzwerk-Einst.** und drücken Sie [Enter].
- 3** Wählen Sie das **Projektorbedienung**-Menü und drücken Sie [Enter].

[ Projektorbedienung ]		Zurück
Befehlskommunikation	Geschützt	
Web API-Einst.		
Basissteuerung	Aus	▼
PJLink	Aus	▼
AMX Device Discovery	Aus	
Crestron Connected	Aus	▼
Crestron XiO Cloud	Aus	
Control4 SDDP	Aus	
Sicheres HTTP	Ein	▲
Web-Server-Zertifikat		



- 4** Setzen Sie die **Crestron Connected**-Einstellung auf **Ein**, damit der Projektor erkannt werden kann.



- Wenn kein Kennwort eingerichtet wurde, erscheint ein Bildschirm, der Sie zur Einrichtung eines Kennwortes auffordert, ehe Sie **Crestron Connected** auf **Ein** setzen können. Befolgen Sie die Bildschirmanweisungen zur Festlegung des Kennwortes.
- Um den Dienst Crestron XiO Cloud zu aktivieren, setzen Sie **Crestron XiO Cloud** auf **Ein**.

- 5** Wenn Sie mit der Auswahl der Einstellungen fertig sind, kehren Sie zum **Netzwerk-Einst.**-Bildschirm zurück, wählen Sie **Einstellen** und befolgen Sie die angezeigten Anweisungen zum Speichern Ihrer Einstellungen und zum Verlassen der Menüs.

- 6** Zur Aktivierung der Einstellung müssen Sie den Projektor aus- und wieder einschalten.

- 7** Starten Sie Ihren Webbrowser an einem mit dem Netzwerk verbundenen Computer oder Gerät.

- 8** Rufen Sie den Bildschirm Epson Web Control auf, indem Sie die IP-Adresse des Projektors in die Adresszeile des Browsers eingeben.

- 9** Wählen Sie die Einstellungen **Crestron Connected**. Weitere Informationen dazu finden Sie auf der Website von Crestron.

Sie können den Projektor im Inhaltswiedergabe-Modus über Web-API bedienen. Einzelheiten finden Sie unter *Web API Specifications for Projectors*.



- Sie können Web-API-Kommunikation über API-Authentifizierung authentifizieren (Digest-Authentifizierung).
- Der Nutzername für API-Authentifizierung lautet **EPSONWEB**; verwenden Sie das für **Kennwrt zu Web-Strg.** festgelegte Kennwort.  
 ➔ **Netzwerk > Netzwerk-Einst. > Kennwrt zu Web-Strg.**

► **Relevante Links**

- "Web-API aktivieren" [S.114](#)

## Web-API aktivieren

Sie können Web API über das Menü des Projektors aktivieren.

- 1** Drücken Sie die [Menu]-Taste, wählen Sie das **Netzwerk**-Menü und drücken Sie [Enter].
- 2** Wählen Sie **Netzwerk-Einst.** und drücken Sie [Enter].

- 3** Wählen Sie **Projektorbedienung** und drücken Sie [Enter].

[ Projektorbedienung ]		Zurück
Befehlskommunikation	Geschützt	
Web API-Einst.		
Basissteuerung	Aus	▼
PJLink	Aus	▼
AMX Device Discovery	Aus	
Crestron Connected	Aus	▼
Crestron XiO Cloud	Aus	
Control4 SDDP	Aus	
Sicheres HTTP	Ein	▲
Web-Server-Zertifikat		

- 4** Wählen Sie **Web API-Einst.**
- 5** Stellen Sie **Web API** auf **Ein**.

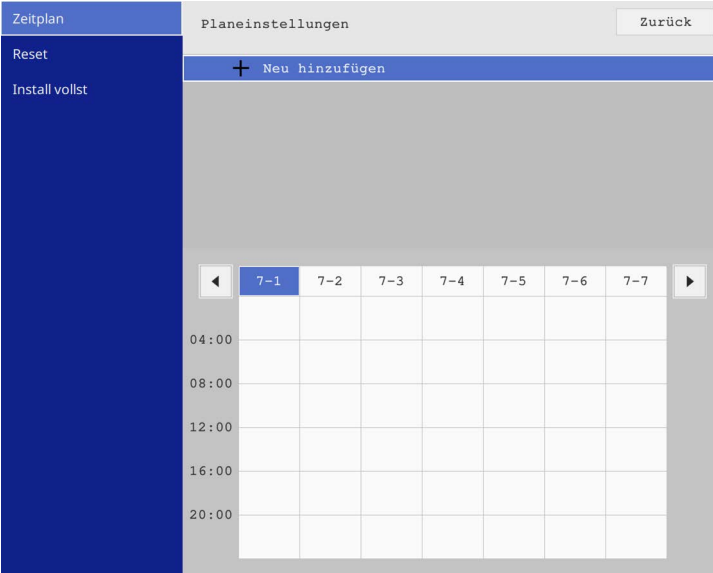
Sie können bis zu 30 Ereignisse planen, die automatisch an Ihrem Projektor ausgeführt werden, wie z. B. Ein- oder Abschaltung des Projektors oder Wechsel der Eingangsquelle. Der Projektor führt die ausgewählten Ereignisse zu den im von Ihnen eingerichteten Zeitplan festgelegten Tagen und Zeiten aus.

## **Warnung**

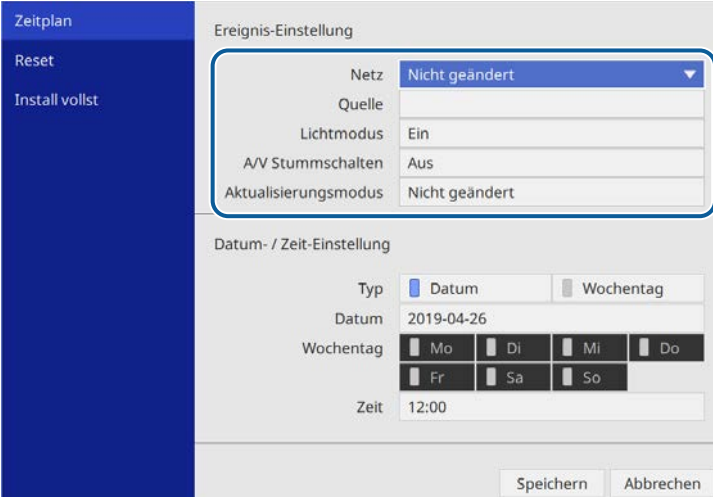
Stellen Sie keine brennbaren Objekte vor die Linse. Bei einer automatischen Einschaltung des Projektors können brennbare Gegenstände vor dem Objektiv Feuer fangen.

- 1** Stellen Sie Datum und Zeit im Menü **Datum & Zeit** im Projektormenü **Verwaltung** ein.
- 2** Drücken Sie die [Menu]-Taste, wählen Sie das **Verwaltung**-Menü und drücken Sie [Enter].
- 3** Wählen Sie **Planeinstellungen** und drücken Sie [Enter].
- 4** Wählen Sie **Zeitplan** und drücken Sie [Enter].

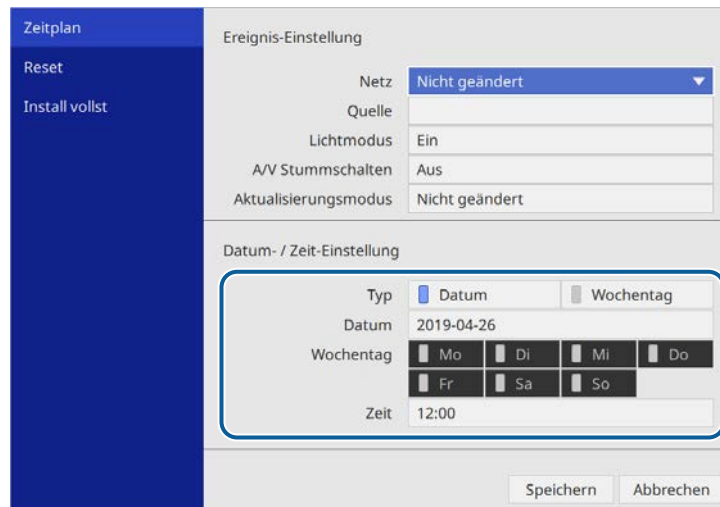
- 5** Wählen Sie **Neu hinzufügen** und drücken Sie [Enter].



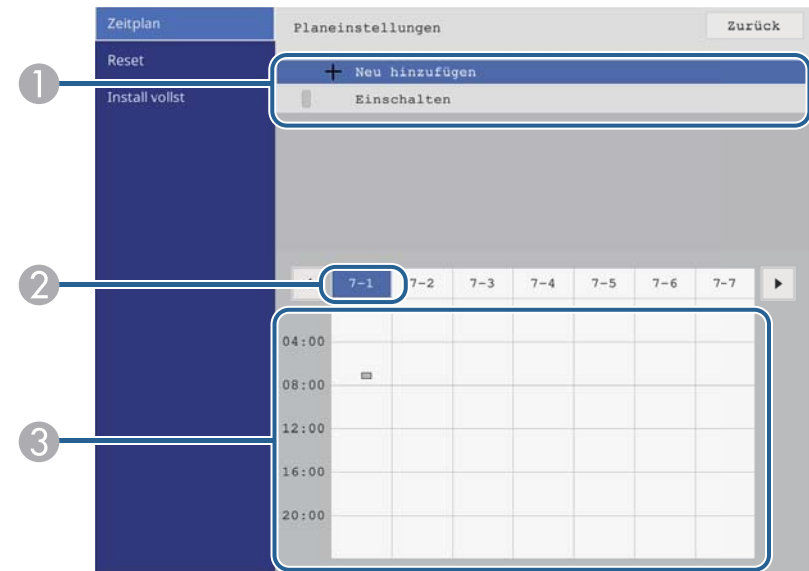
- 6** Wählen Sie die Ereignisdetails, die Sie durchführen möchten.



**7** Wählen Sie Datum und Zeit zur Ausführung des Ereignisses.



**8** Wählen Sie **Speichern** und drücken Sie [Enter].  
Die geplanten Ereignisse werden mit Symbolen angezeigt, die den Ereignisstatus angeben.



- ① : Gültiger Zeitplan
- : Regelmäßiger Zeitplan
- : Ungültiger Zeitplan
- ② Das aktuell ausgewählte Datum (hervorgehoben)
- ③ : Einmaliger Zeitplan
- : Regelmäßiger Zeitplan
- : Standby-Zeitplan (Kommunikation im Standby-Modus ein- oder abschalten)
- : Ungültiger Zeitplan

**9** Wählen Sie zum Bearbeiten eines geplanten Ereignisses den Zeitplan und drücken Sie [Enter].

- 10** Wählen Sie eine Option aus dem angezeigten Menü.
- **Ein/Aus** ermöglichen Ihnen die De-/Aktivierung des ausgewählten Ereignisses.
  - **Bearbeiten** ermöglicht Ihnen die Änderung von Ereignisdetails oder Datum und Uhrzeit.
  - **Löschen** ermöglicht Ihnen das Entfernen des geplanten Ereignisses aus einer Liste.
  - **Neu hinzufügen** ermöglicht Ihnen das Hinzufügen eines neuen Ereignisses an einem Tag, an dem bereits ein Ereignis geplant ist.

- 11** Wählen Sie zum Schließen der **Planeinstellungen Install vollst**.

Wählen Sie zum Löschen aller geplanten Ereignisse **Reset**.

# Anpassen von Menüeinstellungen

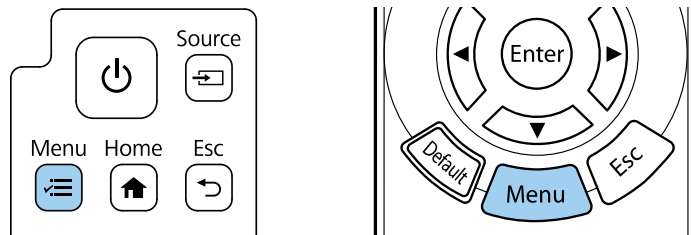
Befolgen Sie die Anweisungen in diesen Abschnitten zum Aufrufen des Projektormenüsystems und zum Ändern von Projektoreinstellungen.

## ► Relevante Links

- "Verwendung der Projektormenüs" [S.119](#)
- "Virtuelle Tastatur verwenden" [S.120](#)
- "Bildqualitätseinstellungen - Bild-Menü" [S.121](#)
- "Eingangssignaleinstellungen - Signal-I/O-Menü" [S.124](#)
- "Projektorinstallationseinstellungen - Installation-Menü" [S.126](#)
- "Projektoranzeigeeinstellungen - Display-Menü" [S.129](#)
- "Projektorfunktionseinstellungen - Betrieb-Menü" [S.130](#)
- "Projektoradministrationseinstellungen - Verwaltung-Menü" [S.133](#)
- "Projektornetzwerkeinstellungen - Netzwerk-Menü" [S.135](#)
- "Bildqualitätsspeichereinstellungen - Speicher-Menü" [S.139](#)
- "Projektoreinrichtungseinstellungen - ECO-Menü" [S.140](#)
- "Projektoranfangseinstellungen und Reset-Optionen - Menü Anfängliche/alle Einstellungen" [S.141](#)
- "Kopieren von Menüeinstellungen zwischen Projektoren (Sammeleinrichtung)" [S.142](#)

Sie können über die Projektormenüs die Einstellungen zur Steuerung der Arbeitsweise Ihres Projektors anpassen. Der Projektor zeigt die Menüs auf der Projektionsfläche.

- 1 Drücken Sie die [Menu]-Taste auf dem Bedienfeld oder der Fernbedienung.



Sie sehen den Menübildschirm.

Häufig verwendete Ele...	Bild	
Bild	Farbmodus	sRGB
Signal-I/O	Helligkeit	50
Installation	Kontrast	50
Display	Farbsättigung	50
Betrieb	Farbton	50
Verwaltung	Schärfe	5
Netzwerk	Weißabgleich	
Speicher	Frame Interpolation	Aus
ECO	Dynamischer Kontrast	Aus
Anfängliche/alle Einstel...	Bilddoptimierung	
	Szenen-adapt. Gamma	0
	Gamma	0
	RGBCMY	
	Auf Standard zurücksetzen	
	Quelle	HDMI1
	Seitenverhältnis	Zoom
	Auf Standard zurücksetzen	
	Bild-Einstellungen zurücksetz...	


- 2 Drücken Sie die Aufwärts-/Abwärtstaste zum Durchlaufen der links aufgelisteten Menüs. Die Einstellungen für die jeweiligen Menüs werden rechts angezeigt.



Die verfügbaren Einstellungen hängen von der aktuellen Eingangsquelle ab.

- 3 Drücken Sie zum Ändern der Einstellungen im angezeigten Menü [Enter].
- 4 Drücken Sie zum Bewegen durch die Einstellungen die Aufwärts-/Abwärtstaste.
- 5 Wählen Sie zum Zurücksetzen aller Menüeinstellungen auf ihre Standardwerte **Anfängliche/alle Einstellungen**.
- 6 Wenn Sie mit dem Ändern der Einstellungen in einem Menü fertig sind, drücken Sie [Esc].
- 7 Drücken Sie zum Verlassen der Menüs [Menu] oder [Esc].

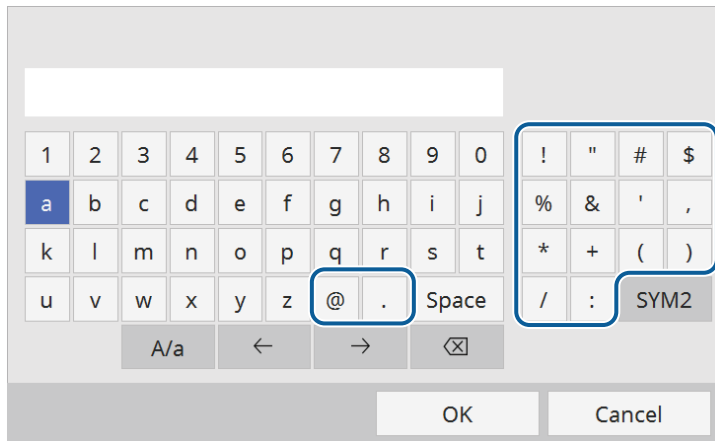


Der Pfeil  zeigt an, dass das Menü Unterelemente enthält. Wenn Sie eine Menüeinstellung einschalten oder einen spezifischen Wert für sie wählen möchten, zeigt das Menüsystem die Unterelemente.



Sie können die virtuelle Tastatur zur Eingabe von Buchstaben und Ziffern einblenden.

- 1 Markieren Sie mit den Pfeiltasten am Bedienfeld oder an der Fernbedienung die gewünschte Ziffer bzw. den gewünschten Buchstaben und drücken Sie [Enter].



Jedes Mal, wenn Sie die A/a-Taste wählen, wechseln die Buchstaben zwischen Groß- und Kleinschreibung. Jedes Mal, wenn Sie die SYM1/2-Taste wählen, ändern sich die umrahmten Symbole.

- 2 Wählen Sie nach der Texteingabe zum Bestätigen OK auf der virtuellen Tastatur. Wählen Sie zum Abbrechen der Texteingabe Cancel.



Sie können über ein Netzwerk mit Hilfe eines Webbrowsers von Ihrem Computer aus Projektoreinstellungen wählen und die Projektion steuern. Einige Symbole können mit der virtuellen Tastatur nicht eingegeben werden. Verwenden Sie zur Eingabe des Textes Ihren Webbrowser.

## ► Relevante Links

- "Verfügbare Text bei Verwendung der virtuellen Tastatur" [S.120](#)

## Verfügbare Text bei Verwendung der virtuellen Tastatur

Sie können den folgenden Text mithilfe der virtuellen Tastatur eingeben.

Textart	Details
Ziffern	0123456789
Buchstaben	ABCDEFGHIJKLMNOPQRSTUVWXYZ abcdefghijklmnopqrstuvwxyz
Symbole	! " # \$ % & ' ( ) * + , - . / : ; < = > ? @ [ \ ] ^ _ ` {   } ~



Einstellungen im **Bild**-Menü ermöglichen Ihnen die Anpassung der Qualität Ihres Bildes. Die verfügbaren Einstellungen hängen vom aktuell ausgewählten Farbmodus und der Eingangsquelle ab.

Häufig verwendete Ele...	Bild	
Bild	Farbmodus	sRGB
Signal-I/O	Helligkeit	50
Installation	Kontrast	50
Display	Farbsättigung	50
Betrieb	Farbton	50
Verwaltung	Schärfe	5
Netzwerk	Weißabgleich	
Speicher	Frame Interpolation	Aus
ECO	Dynamischer Kontrast	Aus
Anfängliche/alle Einstel...	Bildoptimierung	
	Szenen-adapt. Gamma	0
	Gamma	0
	RGBCMY	
	Auf Standard zurücksetzen	
	Quelle	HDMI1
	Seitenverhältnis	Zoom
	Auf Standard zurücksetzen	
	Bild-Einstellungen zurücksetz...	

Einstellung	Optionen	Beschreibung
Farbmodus	Siehe Liste verfügbarer Farbmodi	Passt die Lebendigkeit der Bildfarben für verschiedene Bildtypen und Umgebungen an.
Helligkeit	Verschiedene Niveaus verfügbar	Hellet das gesamte Bild auf oder dunkelt es ab.
Kontrast	Verschiedene Niveaus verfügbar	Stellt die Helligkeitsunterschiede zwischen hellen und dunklen Bildbereichen ein.
Farbsättigung	Verschiedene Niveaus verfügbar	Passt die Intensität der Bildfarben an.

Einstellung	Optionen	Beschreibung
Farbton	Verschiedene Niveaus verfügbar	Passt das Gleichgewicht von Grün- und Magenta-Farbtönen im Bild an.
Schärfe	Verschiedene Niveaus verfügbar	Passt Schärfe oder Weichheit der Bilddetails an.
Weißabgleich	Farbtemperatur	Zur Festlegung der Farbtemperatur entsprechend dem ausgewählten Farbmodus. Höhere Werte färben das Bild bläulich, geringere Werte färben das Bild rötlich.  Die Einstellung wird nur angezeigt, wenn <b>Farbfilter</b> nicht auf <b>Warmes Weiß</b> oder <b>Kaltes Weiß</b> eingestellt ist.  ☛ <b>Betrieb &gt; Inhaltswiedergabe &gt; Überlagerungseffekt &gt; Farbfilter</b>
	G-M-Farbkorrektur	Nimmt Feineinstellungen am Farbton vor. Höhere Werte färben das Bild grünlich, geringere Werte färben das Bild rötlich.
	Benutzerdef.	Zur Anpassung der einzelnen Komponenten R (Rot), G (Grün) und B (Blau) für Offset und Verstärkung.
	Grauskala	Passt Rot, Grün, Blau und Helligkeit für das ausgewählte Regelungsniveau an.
Frame Interpolation	Aus Niedrig Normal Hoch	Passt die Geschmeidigkeit von Bildbewegungen an.  Die Einstellung wird nur in folgenden Fällen angezeigt: <ul style="list-style-type: none"> <li>Die aktuelle Quelle ist HDMI.</li> <li><b>Bildverarbeitung</b> ist auf <b>Fein</b> eingestellt.</li> </ul> ☛ <b>Signal-I/O &gt; Bildverarbeitung</b>

Einstellung	Optionen	Beschreibung
Dynamischer Kontrast	Hohe Geschw. Normal Aus	Zur Anpassung der projizierten Luminanz basierend auf der Bildhelligkeit.
Bildoptimierung	Bildvoreinstellungen	Stellt die Optionen für <b>Bildoptimierung</b> gemeinsam anhand von Voreinstellungswerten ein.
	Rauschunterdrückung	Verringert das Flackern von Bildern. Diese Einstellung wird nur angezeigt, wenn <b>Bildverarbeitung</b> auf <b>Fein</b> eingestellt ist. ☛ <b>Signal-I/O &gt; Bildverarbeitung</b>
	MPEG-Rauschunterdr.	Zur Reduzierung von Rauschen oder Artefakten im MPEG-Video. Diese Einstellung wird nur angezeigt, wenn <b>Bildverarbeitung</b> auf <b>Fein</b> gesetzt ist. ☛ <b>Signal-I/O &gt; Bildverarbeitung</b>
	Super-resolution	Reduziert Unschärfe beim Projizieren von Bildern mit geringer Auflösung.
	Auto Kontrast Anhebung	Erzeugt ein klareres und schärferes Bild durch automatische Anpassung des Kontrasts des projizierten Bildes.
	Rücksetzen	Setzt alle Werte in der Einstellung <b>Bildoptimierung</b> auf ihre Standardeinstellungen zurück.

Einstellung	Optionen	Beschreibung
Dynamisches Tone Mapping	Ein Aus	Stellen Sie dies zur Optimierung der PQ- (Perceptual Quantizer) Kurveneinstellungen basierend auf der Helligkeit des projizierten HDR-Inhaltes auf <b>Ein</b> ein. Verbessert die Sichtbarkeit von dunklen und hellen Bildern. Diese Einstellung wird nur angezeigt, wenn <b>Dynamischer Bereich</b> auf <b>Automatisch</b> eingestellt ist und der <b>Signalstatus</b> auf HDR10 eingestellt ist. ☛ <b>Signal-I/O &gt; Dynamischer Bereich &gt; Signalstatus</b>
Szenen-adapt. Gamma	Verschiedene Niveaus verfügbar	Passt die Färbung entsprechend der Szene an und ermöglicht ein lebendigeres Bild. Wählen Sie einen hohen Wert zur Verstärkung des Kontrasts.
Gamma	-2 bis 2 Benutzerdef. Rücksetzen	Zur Einstellung der Farbgebung durch die Auswahl eines der Gamma-Korrekturwerte oder durch Verweis auf eine Gammakurve.
RGBCMY	Verschiedene Niveaus verfügbar	Zur Anpassung von Schattierung, Sättigung und Helligkeit der einzelnen Farben R (Rot), G (Grün), B (Blau), C (Cyan), M (Magenta) und Y (Gelb).
Auf Standard zurücksetzen	—	Setzt alle Einstellungen für den aktuellen Farbmodus zurück.
Quelle	—	Zeigt für jede Eingangsquelle gespeicherte Einstellungen. Stellen Sie zum Ändern der Einstellungen für eine Eingangsquelle sicher, dass die Quelle angeschlossen ist; wählen Sie dann diese Quelle.

Einstellung	Optionen	Beschreibung
Seitenverhältnis	Siehe Liste verfügbarer Bildformate	Legt das Bildformat (Verhältnis von Breite zu Höhe) für die ausgewählte Eingangsquelle fest.  Diese Einstellung wird nur angezeigt, wenn die aktuelle Quelle HDMI ist.
Auf Standard zurücksetzen	—	Setzt alle Einstellungen für die aktuelle Eingangsquelle zurück.
Bild-Einstellungen zurücksetzen	—	Setzt alle Werte im <b>Bild</b> -Menü auf ihre Standardeinstellungen zurück.

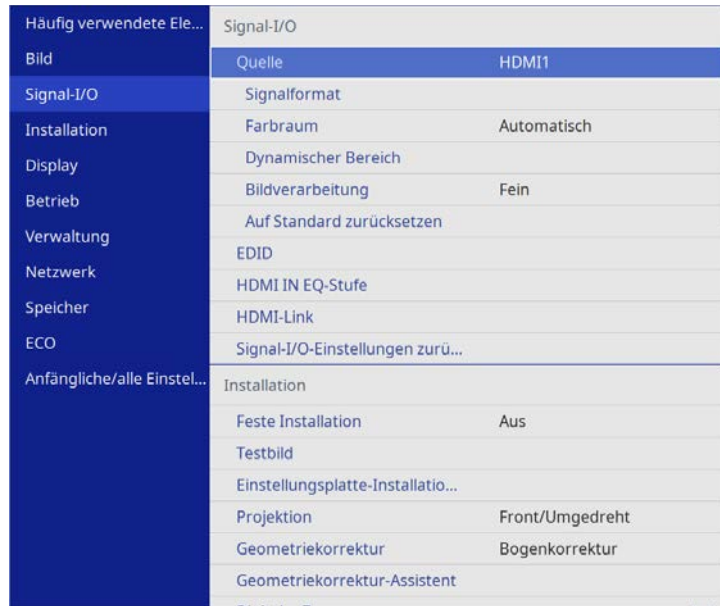


Die **Helligkeit**-Einstellung wirkt sich nicht auf die Lichtquellenhelligkeit aus. Wählen Sie zum Ändern der Lichtquellenhelligkeit **Lichthelligkeitsregelung** im Projektormenü **Betrieb**.

## ►► Relevante Links





- "Anpassen der Bildfarbe" [S.72](#)
- "Verfügbare Farbmodi" [S.68](#)
- "Verfügbare Bildformate" [S.66](#)

Normalerweise erkennt der Projektor die Eingangssignaleinstellungen automatisch und optimiert sie. Falls Sie die Einstellungen anpassen müssen, können Sie dazu das **Signal-I/O**-Menü verwenden. Die verfügbaren Einstellungen hängen von der aktuell ausgewählten Eingangsquelle ab.



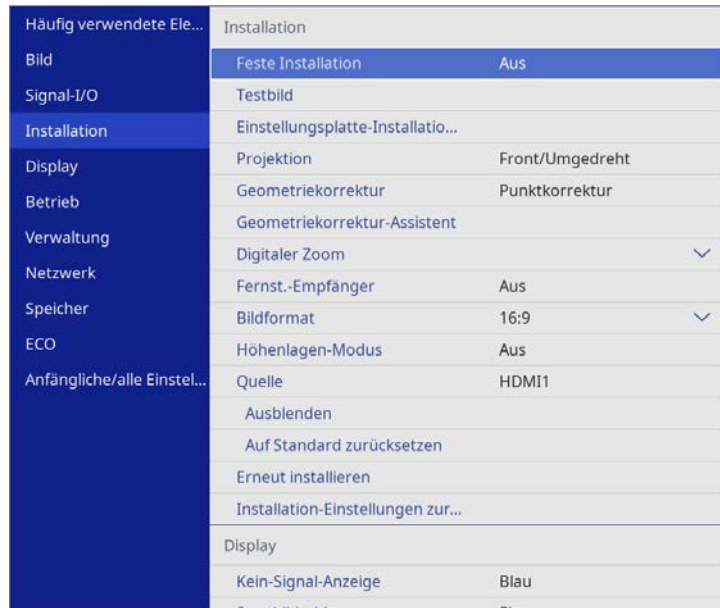
Einstellung	Optionen	Beschreibung
Farbraum	Automatisch	Stellt das Konvertierungssystem für den Farbraum ein. Diese Einstellung wird nur angezeigt, wenn die aktuelle Quelle HDMI ist.
	BT.709 BT.2020	
Dynamischer Bereich	Dynamischer Bereich	Ändert den Bereich heller und dunkler Bildbereiche; wählen Sie zwischen <b>Automatisch</b> (empfohlen), <b>SDR</b> , <b>HDR10</b> und <b>HLG</b> . Diese Einstellung wird nur angezeigt, wenn die aktuelle Quelle HDMI ist.
	Signalstatus	Zeigt das erkannte Eingangsbildsignal.
	Einstellung HDR10	Ändert die PQ(Perceptual Quantizer)-Kurve des dynamischen Bereichs mit der HDR-PQ-Methode. Diese Einstellung wird nur angezeigt, wenn <b>Dynamischer Bereich</b> auf <b>Automatisch</b> eingestellt ist und das Eingangssignal HDR10 ist.
	Einstellung HLG	Ändert die HLG(Hybrid Log Gamma)-Kurve des dynamischen Bereichs mit der HDR-HLG-Methode. Diese Einstellung wird nur angezeigt, wenn <b>Dynamischer Bereich</b> auf <b>Automatisch</b> eingestellt ist und der <b>Signalstatus</b> HLG ist oder wenn <b>Dynamischer Bereich</b> auf <b>HLG</b> eingestellt ist.

Einstellung	Optionen	Beschreibung
Quelle	—	Zeigt für jede Eingangsquelle gespeicherte Einstellungen. Stellen Sie zum Ändern der Einstellungen für eine Eingangsquelle sicher, dass die Quelle angeschlossen ist; wählen Sie dann diese Quelle.
Signalformat	Videobereich	Legt den Videobereich entsprechend der Einstellung der Eingangsquelle fest. Diese Einstellung wird nur angezeigt, wenn die aktuelle Quelle HDMI ist.

Einstellung	Optionen	Beschreibung
Bildverarbeitung	Autom. (ALLM) Fein Schnell	<p>Verbessert die Reaktionsgeschwindigkeit für bei hoher Geschwindigkeit projizierte Bilder.</p> <p>Einstellung wird nur angezeigt, wenn <b>EDID-Modus auf Up to 4K 60Hz 18Gbps</b> eingestellt ist.</p> <ul style="list-style-type: none"> <li>• <b>Fein:</b> Verbessert die Reaktionsgeschwindigkeit bei Bildern durch Auswahl von <b>Aus</b> bei <b>Frame Interpolation</b>.   <b>Bild &gt; Frame Interpolation</b></li> <li>• <b>Schnell:</b> Deaktiviert die Einstellungen <b>Frame Interpolation</b>, <b>Rauschunterdrückung</b> und <b>MPEG-Rauschunterdr.</b>.   <b>Bild &gt; Frame Interpolation</b>   <b>Bild &gt; Bildoptimierung &gt; Rauschunterdrückung</b>   <b>Bild &gt; Bildoptimierung &gt; MPEG-Rauschunterdr.</b></li> </ul>
Auf Standard zurücksetzen	—	Setzt alle Einstellungen für die aktuelle Eingangsquelle zurück.
EDID	EDID (HDMI1) EDID (HDMI2)	<p>Beschreibt die Anzeigeleistung Ihres Projektors. Ändern Sie diese Einstellung entsprechend der Auflösung des Bildes wie erforderlich.</p> <p>Sie können die EDID-Einstellungen für einzelne Eingangsquellen auswählen, ohne die Eingangsquelle zu wechseln.</p>

Einstellung	Optionen	Beschreibung
HDMI IN EQ-Stufe	HDMI1 HDMI2	<p>Passt das HDMI-Eingangssignal entsprechend den mit dem HDMI-Port verbundenen Geräten an. Ändern Sie die Einstellung, falls das Bild stark gestört ist oder gar nicht projiziert wird.</p> <p>Sie können die Einstellungen für einzelne Eingangsquellen auswählen, ohne die Eingangsquelle zu wechseln.</p>
HDMI-Link	Geräteanschlüsse	<p>Listet die mit den HDMI-Ports verbundenen Geräte auf.</p> <p>Einstellung wird nur angezeigt, wenn <b>HDMI-Link</b> auf <b>Ein</b> eingestellt ist.</p>
	HDMI-Link	Zum Aktivieren der HDMI-Link-Funktionen auf <b>Ein</b> setzen.
	Einschalt-Link	<p>Zur Steuerung, was bei Einschalten des Projektors oder des verbundenen Geräts geschieht.</p> <ul style="list-style-type: none"> <li>• <b>Bidirektional:</b> Zum automatischen Einschalten des verbundenen Geräts beim Einschalten des Projektors und umgekehrt.</li> <li>• <b>Gerät -&gt; PJ:</b> Zum automatischen Einschalten des Projektors beim Einschalten des verbundenen Geräts.</li> <li>• <b>PJ -&gt; Gerät:</b> Zum automatischen Einschalten des verbundenen Geräts beim Einschalten des Projektors.</li> </ul>
	Ausschalt-Link	Zum Steuern, ob die verbundenen Geräte bei Ausschaltung des Projektors ebenfalls ausgeschaltet werden.
Signal-I/O-Einstellungen zurücksetzen	—	Setzt alle Werte im <b>Signal-I/O</b> -Menü auf ihre Standardeinstellungen zurück.

Einstellungen im **Installation**-Menü helfen Ihnen bei der Einrichtung Ihres Projektors in Ihrer Installationsumgebung.



Einstellung	Optionen	Beschreibung	
Projektion	Front	Legt fest, wie der Projektor zur Projektionsfläche ausgerichtet ist, damit das Bild entsprechend angezeigt wird.	
	Rück		
Geometriekorrektur	Front/Umgedreht	Zur Korrektur der Bildform und Ausrichtung mittels Bildschirmanzeige wählen.	
	Rück/Umgedreht		
	Quick Corner		
	Bogenkorrektur		Zur Korrektur der Ecken und Seiten eines auf eine gewölbte Fläche projizierten Bildes.
	Punktkorrektur		Unterteilt das projizierte Bild durch ein Raster und korrigiert die Verzerrung durch horizontales und vertikales Verschieben des ausgewählten Schnittpunkts.
Verzerrung mit Smartphone korrigieren	Korrigiert Verzerrungen in projizierten Bildern über die App Epson Setting Assistent.		
Mit Smartphone an Bildschirm anpassen	Korrigiert Form und Position von Bildern entsprechend Ihrem Bildschirm über die App Epson Setting Assistent.		

Einstellung	Optionen	Beschreibung
Feste Installation	Ein Aus	Setzen Sie die Einstellung auf <b>Ein</b> , wenn Sie den Projektor fest installiert haben.
Testbild	—	Zeigt ein Testbild, das beim Fokussieren und Zoomen des Bildes sowie bei der Korrektur der Bildform hilft (mit [Esc] beenden Sie die Testbildanzeige).
Einstellungsplatte-Installationsanleitung	—	Zeigt eine Anleitung bei Installation des Projektors.

Einstellung	Optionen	Beschreibung
	Speicher	<p>Legen Sie angepassten Einstellungen im Speicher ab.</p> <ul style="list-style-type: none"> <li>• <b>Speichereingabe:</b> Zum Speichern der aktuellen Form eines von Ihnen angepassten Bildes.</li> <li>• <b>Speicherabruf:</b> Zum Laden der von Ihnen vorgenommenen und gespeicherten Einstellungen.</li> <li>• <b>Speicher umbenennen:</b> Ändert den Namen der Speichereinstellungen.</li> <li>• <b>Speicher löschen:</b> Leert eine Speicherposition.</li> <li>• <b>Speicher-Rückstellung:</b> Setzt den Inhalt aller Speicher zurück.</li> </ul>
Geometriekorrektur-Assistent	—	Führt Sie schrittweise durch die Korrektur der Bildform.
Digitaler Zoom	Verschiedene Niveaus verfügbar	Stellt die Größe des projizierten Bildes ein.
Bildverschiebung	Verschiedene Positionen verfügbar	<p>Versetzt die Bildposition horizontal und vertikal.</p> <p>Diese Funktion ist nicht verfügbar, falls die <b>Digitaler Zoom</b>-Option auf die weiteste Einstellung eingestellt ist.</p>
Fernst.-Empfänger	Front/Rück Front Rück Aus	Beschränkt den Empfang von Fernbedienungssignalen vom ausgewählten Empfänger; <b>Aus</b> schaltet alle Empfänger ab.

Einstellung	Optionen	Beschreibung
Bildformat	4:3 16:9 16:10	<p>Legt das Seitenverhältnis der Anzeige so fest, dass das Bild auf die Projektionsfläche passt.</p> <p>Die Einstellung wird nur angezeigt, wenn <b>Inhaltswiedergabe</b> im Projektormenü <b>Betrieb</b> auf <b>Aus</b> eingestellt ist.</p>
Anzeigeposition	Verschiedene Positionen verfügbar	<p>Versetzt die Bildposition horizontal und vertikal.</p> <p>Diese Funktion ist nicht verfügbar, wenn Sie <b>Bildformat</b> auf das der Projektorauflösung entsprechende Seitenverhältnis einstellen.</p>
Höhenlagen-Modus	Ein Aus	Reguliert die Betriebstemperatur des Projektors bei Höhen über 1500 m.
Quelle	—	<p>Zeigt für jede Eingangsquelle gespeicherte Einstellungen.</p> <p>Stellen Sie zum Ändern der Einstellungen für eine Eingangsquelle sicher, dass die Quelle angeschlossen ist; wählen Sie dann diese Quelle.</p>
Ausblenden	Oben Unten Links Rechts	<p>Blendet den mit den Pfeiltasten ausgewählten Bereich des projizierten Bilds aus.</p> <p>Die Einstellung wird nur angezeigt, wenn <b>Inhaltswiedergabe</b> im Projektormenü <b>Betrieb</b> auf <b>Aus</b> eingestellt ist.</p>
Auf Standard zurücksetzen	—	<p>Setzt alle Einstellungen für die aktuelle Eingangsquelle zurück.</p> <p>Die Einstellung wird nur angezeigt, wenn <b>Inhaltswiedergabe</b> im Projektormenü <b>Betrieb</b> auf <b>Aus</b> eingestellt ist.</p>

Einstellung	Optionen	Beschreibung
Erneut installieren	—	Öffnet den Assistenten zur Anpassung des projizierten Bilds bei erneuter Installation des Projektors.
Installationseinstellungen zurücksetzen	—	Setzt alle Einstellungswerte im Menü <b>Installation</b> auf die Standardeinstellungen zurück, ausgenommen: <ul style="list-style-type: none"><li>• <b>Digitaler Zoom</b></li><li>• <b>Bildverschiebung</b></li></ul>

## ► Relevante Links

- "Fokussieren des Bildes per Fokushebel" [S.52](#)
- "Änderung des Projektionsmodus" [S.46](#)
- "Projektoraufstellung und Installationsoptionen" [S.21](#)
- "Bildform" [S.53](#)
- "Änderung der Bildgröße mit dem digitalen Zoom" [S.62](#)
- "Bildformat einstellen" [S.47](#)



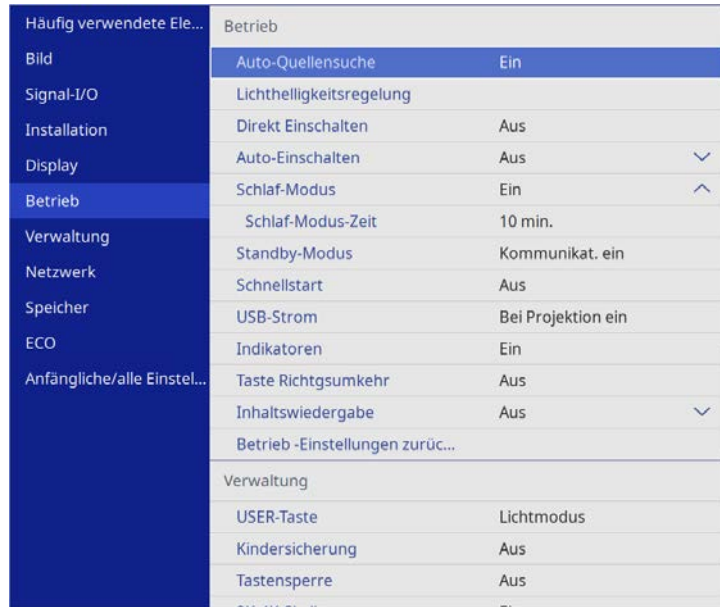
Einstellungen im **Display**-Menü ermöglichen Ihnen die Anpassung verschiedener Projektoranzeigefunktionen.



Einstellung	Optionen	Beschreibung
Meldung	Ein Aus	Zur Anzeige von Meldungen wie Name der Eingangsquelle und Farbmodus, Bildformat, ausbleibendes Signal oder Temperaturwarnungen am projizierten Bild auf <b>Ein</b> setzen.
Menüfarbe	Schwarz Weiß Logo	Legt das Farbthema des Startbildschirms und Projektormenüsystems fest.
Panelkalibrierung	Ein Aus	Stellen Sie dies auf <b>Ein</b> , um fehlerhafte Farbabstimmungen im projizierten Bild zu korrigieren.
	Farbe wählen	Wählen Sie die Farbe zur Korrektur.
	Farbe des Musters	Wählen Sie das zur Korrektur verwendete Muster.
	Einstell. starten	Startet die Panelkalibrierung.
	Rücksetzen	Setzt alle Werte in der Einstellung <b>Panelkalibrierung</b> auf ihre Standardeinstellungen zurück.
Display-Einstellungen zurücksetzen	—	Setzt alle Werte im <b>Display</b> -Menü auf ihre Standardeinstellungen zurück.

Einstellung	Optionen	Beschreibung
Kein-Signal-Anzeige	Schwarz Blau Logo	Stellt die Farbe ein, die angezeigt werden soll, wenn kein Signal anliegt. Die Einstellung wird nur angezeigt, wenn <b>Inhaltswiedergabe</b> im Projektormenü <b>Betrieb</b> auf <b>Aus</b> eingestellt ist.
Startbildschirm	Ein Aus	Zur Anzeige eines Logos beim Startvorgang des Projektors auf <b>Ein</b> setzen.
Startbildsch.-AutoAnz.	Ein Aus	Setzen Sie die Option auf <b>Ein</b> , um den Startbildschirm automatisch anzuzeigen, wenn beim Einschalten des Projektors kein Eingangssignal anliegt.

Einstellungen im **Betrieb**-Menü ermöglichen Ihnen die Anpassung verschiedener Funktionen des Projektors.



Einstellung	Optionen	Beschreibung
Lichthelligkeitsregelung	Lichtmodus	Wählen Sie die Helligkeit der Lichtquelle. <ul style="list-style-type: none"> <li>• <b>Normal:</b> Maximale Helligkeit.</li> <li>• <b>Mittel:</b> 75 % Helligkeit.</li> <li>• <b>Lautlos:</b> 50 % Helligkeit mit reduzierten Lüftergeräuschen.</li> <li>• <b>Personalisiert:</b> Wählen Sie eine Helligkeitsstufe.</li> </ul>
	Helligkeitsstufe	Wählen Sie die gewünschte <b>Personalisiert</b> -Helligkeitsstufe.
Direkt Einschalten	Ein Aus	Zum Einschalten des Projektors durch Anschließen ohne Betätigung der Ein-/Austaste auf <b>Ein</b> setzen.
Auto-Einschalten	HDMI1 Aus	Stellen Sie dies auf <b>HDMI1</b> , damit der Projektor automatisch eingeschaltet wird, wenn das Eingangssignal von der Quelle <b>HDMI1</b> erkannt wird.
Einschaltauslöser	Einsteckerkennung Signalerkennung	Legt fest, wie sich der Projektor einschaltet, wenn <b>Auto-Einschalten</b> auf <b>HDMI1</b> eingestellt ist. <b>Einsteckerkennung:</b> Schaltet den Projektor automatisch ein, wenn er erkennt, dass ein verbundenes Gerät eingeschaltet wurde. <b>Signalerkennung:</b> Schaltet den Projektor automatisch ein, wenn er ein HDMI-Videosignal erkennt. Bei Einstellung auf <b>Signalerkennung</b> erhöht sich der Stromverbrauch im Bereitschaftsmodus. Bitte berücksichtigen Sie die Umgebung, bevor Sie Änderungen vornehmen.

Einstellung	Optionen	Beschreibung
Auto-Quellensuche	Ein Aus	Stellen Sie diese Option auf <b>Ein</b> , um das Eingangssignal automatisch zu erkennen und Bilder zu projizieren, wenn kein Eingangssignal vorhanden ist.  Diese Funktion ist deaktiviert, wenn Sie den Projektor im <b>Schnellstart</b> -Modus einschalten.  Die Einstellung wird nur angezeigt, wenn <b>Inhaltswiedergabe</b> auf <b>Aus</b> gesetzt ist.

Einstellung	Optionen	Beschreibung
Schlaf-Modus	Ein Aus	Zum automatischen Abschalten des Projektors nach einem Inaktivitätsintervall auf <b>Ein</b> setzen.
Schlaf-Modus-Zeit	1 bis 30 Minuten	Legt das Intervall des <b>Schlaf-Modus</b> fest.
Standby-Modus	Kommunikat. ein Kommunikat. aus	Setzen Sie diese Einstellung auf <b>Kommunikat. ein</b> , damit Überwachung und Steuerung des Projektors über ein Netzwerk möglich sind, während sich der Projektor im Standby-Modus befindet. Die Einstellung wird nur in folgenden Fällen angezeigt: <ul style="list-style-type: none"> <li>• <b>Auto-Einschalten</b> ist nicht auf <b>HDMI1</b> gesetzt und <b>Einschaltauslöser</b> ist auf <b>Einsteckererkennung</b> eingestellt.</li> <li>• <b>USB-Strom</b> ist auf <b>Bei Projektion ein</b> eingestellt.</li> </ul>
Startquelle	Verschiedene Eingangsquellen verfügbar	Wählen Sie die Bildquelle, die Sie projizieren möchten, wenn der Projektor im Inhaltswiedergabe-Modus eingeschaltet wird.
Schnellstart	20min. 60min. 90min. Unbegrenzt Aus	Legt die Dauer des Schnellstart-Modus fest. Der Projektor ruft diesen Modus auf, wenn er ausgeschaltet wird. Sie können die Projektion nach etwa 5 Sekunden durch Betätigung der Ein-/Austaste starten. Es kann bei der Projektion von USB-Anschluss jedoch länger dauern, bis der Projektor einsatzbereit ist. Diese Einstellung wird nur angezeigt, wenn <b>Auto-Einschalten</b> auf <b>HDMI1</b> gesetzt und <b>Einschaltauslöser</b> auf <b>Einsteckererkennung</b> eingestellt ist.

Einstellung	Optionen	Beschreibung
USB-Strom	Bei Projektion ein Immer	Setzen Sie die Einstellung auf <b>Immer</b> , um die Stromversorgung des Streaming-Medienplayers fortzusetzen, wenn der Projektor keine Bilder projiziert. Diese Einstellung wird nur angezeigt, wenn <b>Auto-Einschalten</b> auf <b>HDMI1</b> gesetzt und <b>Einschaltauslöser</b> auf <b>Einsteckererkennung</b> eingestellt ist. Bei Einstellung auf <b>Immer</b> erhöht sich der Stromverbrauch im Bereitschaftsmodus.
Indikatoren	Ein Aus	Setzen Sie die Einstellung auf <b>Aus</b> , damit sich die Anzeigeleuchten am Projektor abschalten, sofern kein Fehler und keine Warnung auftritt.
Taste Richtgsumkehr	Ein Aus	Wenn der Projektor an einer Decke hängt, stellen Sie die Option zum Umkehren der Bedienrichtung der Pfeiltasten am Bedienfeld auf <b>Ein</b> ein.
Inhaltswiedergabe	Ein Aus	Zum Wiedergeben einer Wiedergabeliste auf <b>Ein</b> setzen.
Überlagerungseffekt	Überlagerungseffekt Formfilter Farbfilter Helligkeit	Fügt dem projizierten Bild Farb- und Formeffekte hinzu. Diese Einstellung wird nur angezeigt, wenn die Wiedergabeliste abgespielt werden kann und kein Schreibfehler im Inhaltswiedergabe-Modus aufgetreten ist.
USB-Betrachter	—	Wählt und gibt eine auf dem USB-Flash-Laufwerk gespeicherte Wiedergabeliste wieder.
Betrieb-Einstellungen zurücksetzen	—	Setzt alle Werte im <b>Betrieb</b> -Menü auf ihre Standardeinstellungen zurück.

## ► Relevante Links

- "Anpassen der Helligkeit" [S.77](#)
- "Im Inhaltswiedergabe-Modus projizieren" [S.88](#)

Einstellungen im **Verwaltung**-Menü ermöglichen Ihnen die Anpassung verschiedener administrativer Funktionen des Projektors.



Einstellung	Optionen	Beschreibung
USER-Taste	Verschiedene Menüoptionen verfügbar	Weist der [User]-Taste an der Fernbedienung eine Menüoption zum Zugreifen mit einem Tastendruck zu.
Kindersicherung	On Off	Sperrt die Ein-/Austaste am Bedienungsfeld des Projektors, damit Kinder den Projektor nicht versehentlich einschalten können.  Diese Einstellung wird nur angezeigt, wenn <b>Tastensperre</b> auf <b>Außer Ein/Aus</b> oder <b>Aus</b> gesetzt ist.

Einstellung	Optionen	Beschreibung
Tastensperre	Vollsperr Außer Ein/Aus Aus	Steuert die Sperrung der Projektortasten zur Sicherung des Projektors: <ul style="list-style-type: none"> <li>• <b>Vollsperr</b>: Sperrt alle Tasten.</li> <li>• <b>Außer Ein/Aus</b>: Sperrt alle Tasten mit Ausnahme der Ein-/Austaste.</li> <li>• <b>Aus</b>: Es werden keine Tasten gesperrt.</li> </ul>
2K-4K-Skalierung	Ein Aus	Projiziert ein Bild mit einer doppelten Auflösung, indem ein Pixel diagonal in Schritten von 0,5 Pixeln verschoben wird. Ein hochauflöstes Bildsignal wird detailgenau projiziert.  Sie können diese Einstellung nicht auswählen, wenn die Einstellung <b>Seitenverhältnis</b> im <b>Signal-I/O</b> -Menü des Projektors auf <b>Nativ</b> gesetzt ist.
Farbabgleich	Farbabgleich	Zur Einstellung der Farbtonbalance des ganzen Bildschirms auf <b>Ein</b> einstellen.
	Regelungsniveau	Legt das Regelungsniveau fest.
	Einstell. starten	Passt die roten, grünen und blauen Farbtöne für den ausgewählten Bereich individuell an.
	Rücksetzen	Setzt alle Werte im <b>Farbabgleich</b> -Menü auf ihre Standardeinstellungen zurück.
Aktualisierungsmodus	Timer	Legt fest, wie lange der Projektor das Aktualisierungsbild anzeigt.
	Meldung	Setzen Sie diese Einstellung auf <b>Ein</b> , wenn eine Meldung angezeigt werden soll, die Sie darüber informiert, dass sich der Projektor im Aktualisierungsmodus befindet.

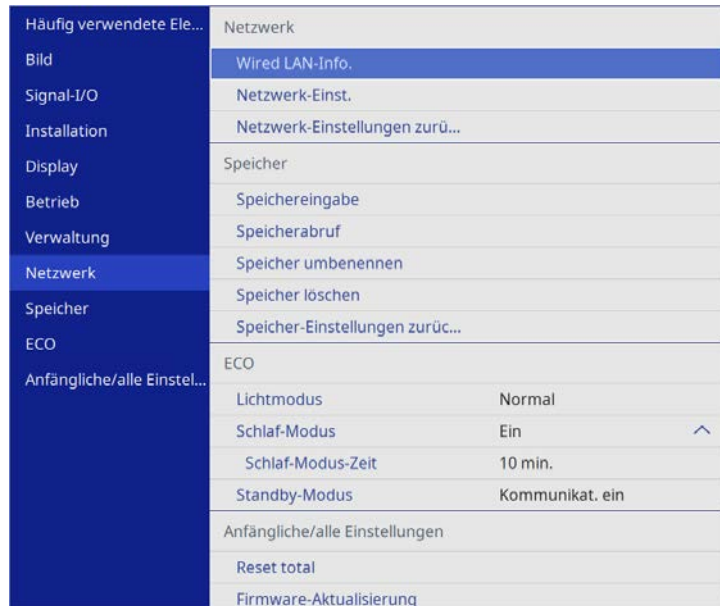
Einstellung	Optionen	Beschreibung
	Start	Startet den Aktualisierungsmodus zur Entfernung projizierter Nachbilder und zur Abschaltung des Projektors nach einem angegebenen Zeitraum. Drücken Sie zum Abbrechen dieses Vorgangs eine beliebige Taste an der Fernbedienung.
Datum & Zeit	Datum & Zeit Sommerzeit Internetzeit	Passt Systemzeit- und -datumseinstellungen des Projektors an. Wählen Sie <b>Sommerzeit-Einstellung</b> , um die Sommerzeit-Einstellungen Ihrer Region festzulegen. Wählen Sie zum automatischen Abrufen der Zeit von einem Internetzeitserver <b>Internetzeit</b> .
Planeinstellungen	—	Plant Projektorereignisse, die automatisch zu ausgewählten Daten und Zeiten ausgelöst werden.
Prot.-Speicherziel	Interner Speicher USB und int. Speicher	Legt fest, wo Fehler- und Betriebsprotokolldateien gespeichert werden sollen.  Die Einstellung wird nur angezeigt, wenn <b>Inhaltswiedergabe</b> im Projektormenü <b>Betrieb</b> auf <b>Aus</b> eingestellt ist.
Batch-Setup-Bereich	Alle Beschränkt	Wählen Sie zum Kopieren aller Projektormenüeinstellungen über die Batch-Setup-Funktion <b>Alle</b> . Wählen Sie <b>Beschränkt</b> , wenn Sie folgende Einstellungen nicht kopieren möchten: <ul style="list-style-type: none"> <li>• <b>EDID</b> im <b>Signal-I/O</b>-Menü</li> <li>• <b>Netzwerk</b>-Menüeinstellungen</li> </ul>
Sprache	Verschiedene Sprachen verfügbar	Wählen Sie die Sprache von Projektormenü und Meldungen.

Einstellung	Optionen	Beschreibung
Information	Verschiedene Informationen	Zeigt Informationen über Projektor und Eingangsquellen. Die angezeigten Elemente variieren je nach aktueller Eingangsquelle.
Status anzeigen	System Version Netzwerk kabelgebunden Eingangssignal	Zeigt die Statusinformationen des Projektors.
Protokolle anzeigen	Info Temp.- Warnung Ein/Aus-Verlauf	Zeigt die an dem in der Einstellung <b>Prot.-Speicherziel</b> angegebenen Ort gespeicherten Protokoll Daten.
Verwaltung -Einstellungen zurücksetzen	—	Setzt alle Einstellungswerte im Menü <b>Verwaltung</b> auf die Standardeinstellungen zurück, ausgenommen <b>Sprache</b> .

### ► Relevante Links

- "Sperrern der Projektortasten" [S.96](#)
- "Einstellung von Datum und Uhrzeit" [S.42](#)
- "Einstellung von Projektorereigniszeitplänen" [S.115](#)
- "Auswahl der Sprache für die Projektormenüs" [S.45](#)

Einstellungen im **Netzwerk**-Menü ermöglichen Ihnen die Anzeige von Netzwerkinformationen und die Einrichtung des Projektors zur Steuerung über ein Netzwerk.



Sobald Sie Ihren Projektor mit Ihrem Netzwerk verbunden haben, können Sie über einen kompatiblen Webbrowser die Projektoreinstellungen wählen und die Projektion steuern. Dies ermöglicht Ihnen den externen Zugriff auf Ihren Projektor.

### ► Relevante Links

- "Netzwerk-Menü - Netzwerk-Einst.-Menü" [S.135](#)

## Netzwerk-Menü - Netzwerk-Einst.-Menü

Optionen im **Netzwerk-Einst.**-Menü ermöglichen Ihnen die Auswahl grundlegender Netzwerkeinstellungen.



Wenn kein **Kennwrt zu Web-Strg.** eingerichtet wurde, erscheint ein Bildschirm, der Sie zur Einrichtung eines Kennwortes auffordert, ehe Sie Netzwerkeinstellungen speichern können. Befolgen Sie die Bildschirmanweisungen zur Festlegung des Kennwortes.

Einstellung	Optionen	Beschreibung
Wired LAN-Info.	Verschiedene Informationen	Zeigt LAN-Netzwerkstatus und -details an.
Netzwerk-Einst.	—	Konfiguriert Ihre Projektornetzwerkeinstellungen. In der Netzwerk-Menütabelle finden Sie Einzelheiten zu den <b>Netzwerk-Einst.</b>
Netzwerk-Einstellungen zurücksetzen	—	Setzt alle Werte im <b>Netzwerk</b> -Menü auf ihre Standardeinstellungen zurück.

Einstellung	Optionen	Beschreibung
Projektorname	Bis zu 16 alphanumerische Zeichen (Verwenden Sie nicht die Zeichen " * + , / : ; < = > ? [ \ ] `   und keine Leerzeichen)	Geben Sie einen Namen zur Identifikation des Projektors über das Netzwerk ein.



Einstellung	Optionen	Beschreibung
Kennwrt zu Web-Strg.	Bis zu 32 alphanumerische Zeichen (Verwenden Sie nicht die Zeichen * : und keine Leerzeichen)	Geben Sie ein Kennwort ein, das zum Zugreifen auf den Projektor über das Internet verwendet werden kann. (Der Benutzername lautet <b>EPSONWEB</b> . Standardmäßig ist kein Kennwort festgelegt. Wenn kein <b>Kennwrt zu Web-Strg.</b> eingerichtet wurde, wird ein Browser-Fehlerbildschirm angezeigt. Richten Sie das Kennwort im Menü <b>Netzwerk-Einst.</b> ein.)
Wired LAN	—	Einzelheiten finden Sie in der <b>Wired LAN</b> -Menütabelle.
Projektorbedienung	—	Einzelheiten finden Sie in der <b>Projektorbedienung</b> -Menütabelle.

► **Relevante Links**

- "Netzwerk-Menü - Wired LAN-Menü" [S.136](#)
- "Netzwerk-Menü - Projektorbedienung-Menü" [S.137](#)

## Netzwerk-Menü - Wired LAN-Menü

Optionen im **Wired LAN**-Menü ermöglichen Ihnen die Auswahl der LAN-Einstellungen.


Einstellung	Optionen	Beschreibung
IP-Einstellungen	DHCP IP-Adresse Subnet-Maske Gateway-Adresse	Setzen Sie die Option <b>DHCP</b> auf <b>Ein</b> , wenn Ihr Netzwerk Adressen automatisch zuweist; setzen Sie sie auf <b>Aus</b> , wenn Sie <b>IP-Adresse</b> , <b>Subnet-Maske</b> und <b>Gateway-Adresse</b> des Netzwerks manuell eingeben möchten (0 bis 255 je Adressfeld).  Verwenden Sie die Adressen 0.0.0.0, 127.x.x.x, 192.0.2.x oder 224.0.0.0 bis 255.255.255.255 (wobei x eine Zahl von 0 bis 255 ist) nicht als IP-Adresse, 255.255.255.255 oder 0.0.0.0 bis 254.255.255.255 nicht als Subnet-Maske und 0.0.0.0, 127.x.x.x oder 224.0.0.0 bis 255.255.255.255 nicht als Gateway-Adresse.
DNS-Server 1 DNS-Server 2	Verschiedene IP-Adressen	Geben Sie die IP-Adresse des DNS-Servers des Projektors ein (0 bis 255 je Adressfeld). Der DNS-Server löst den Hostnamen auf. Sie können die folgenden IP-Adressen nicht verwenden: 127.x.x.x (wobei x eine Zahl von 0 bis 255 ist).  Wenn diese Einstellungen nicht festgelegt sind und bei 0.0.0.0 bleiben, werden DNS-Serverinformationen per DHCP bezogen. Nach Abruf der Informationen bleiben die Werte 0.0.0.0.
IPv6	Ein Aus	Setzen Sie die Option auf <b>Ein</b> , wenn Sie den Projektor per IPv6 mit dem Netzwerk verbinden möchten.  IPv6 wird zur Überwachung und Steuerung des Projektors über ein Netzwerks mittels Epson Web Control und PjLink unterstützt.



Einstellung	Optionen	Beschreibung
Auto-Konfiguration	Ein Aus	Setzen Sie diese Option auf <b>Ein</b> , wenn Adressen automatisch entsprechend dem Router-Advertisement zugewiesen werden sollen.
Temporäre Adresse nutzen	Ein Aus	Setzen Sie die Option auf <b>Ein</b> , wenn Sie eine temporäre IPv6-Adresse nutzen möchten.
Anzeige IP-Adresse	Ein Aus	Zur Anzeige der IP-Adresse am Netzwerkinformations- und Startbildschirm auf <b>Ein</b> setzen.

## Netzwerk-Menü - Projektorbedienung-Menü

Einstellungen im **Projektorbedienung**-Menü ermöglichen Ihnen die Auswahl von Einstellungen zur Projektorsteuerung über ein Netzwerk.

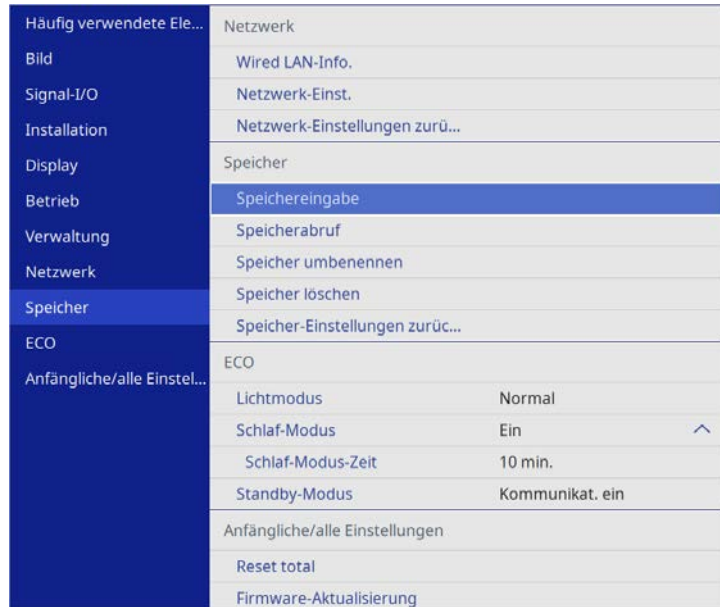
Einstellung	Optionen	Beschreibung
Befehlskommunikation	Geschützt Kompatibel	<p>Wählt die Authentifizierungsmethode für die Befehlskommunikation.</p> <p>Richten Sie bei Verwendung von Befehlskommunikation das <b>Monitor-Passwort</b> oder das <b>Kennwrt zu Web-Strg.</b> ein.</p> <p> <b>Netzwerk &gt; Netzwerk-Einst. &gt; Kennwrt zu Web-Strg.</b></p> <p>Stellen Sie dies auf <b>Kompatibel</b> ein, wenn Sie eine reine Textauthentifizierung mit dem <b>Monitor-Passwort</b> (bis zu 16 alphanumerische Zeichen) durchführen.</p> <p>Wählen Sie <b>Kompatibel</b> für die Überwachung von Projektoren mit einem Switcher und einer Systemsteuerung.</p>

Einstellung	Optionen	Beschreibung
Web API-Einst.	Web API	Zum Aktivieren der Web API-Funktion <b>Ein</b> auswählen.
	Authentifizierung	<p>Richtet die Sicherheit für Ihren Projektor zur Nutzung in Web API-Kommunikationen ein.</p> <p><b>Offen:</b> Keine Sicherheitseinstellungen.</p> <p><b>Digest:</b> Die Kommunikation wird mit API-Authentifizierung (Digest Authentication) durchgeführt.</p> <p>Einzelheiten finden Sie unter <i>Web API Specifications for Projectors</i>.</p>
Basissteuerung	Ein Aus	<p>Stellen Sie dies auf <b>Ein</b>, um den Projektor über <b>Basissteuerung</b> in <b>Epson Web Control</b> zu überwachen und zu steuern.</p> <p>Diese Einstellung wird nur angezeigt, wenn <b>Inhaltswiedergabe</b> im Projektormenü <b>Betrieb</b> auf <b>Aus</b> eingestellt ist.</p>
Kennwort zu Remote	Bis zu 8 alphanumerische Zeichen (Verwenden Sie nicht die Zeichen * : und keine Leerzeichen)	Geben Sie ein Kennwort ein, um über <b>Basissteuerung</b> in <b>Epson Web Control</b> auf den Projektor zuzugreifen. (Der Benutzername lautet <b>EPSONREMOTE</b> . Standardmäßig ist kein Kennwort festgelegt.)
PJLink	Ein Aus	Zum Aktivieren der PJLink-Nachrichtenfunktion auf <b>Ein</b> setzen.

Einstellung	Optionen	Beschreibung
PJLink-Passwort	Bis zu 32 alphanumerische Zeichen (verwenden Sie keine Leerzeichen und andere Symbole als @)	Geben Sie ein Kennwort zur Nutzung des PJLink-Protokolls zur Projektorsteuerung ein.  Sie müssen das <b>PJLink-Passwort</b> einrichten, wenn Sie die PJLink-Funktion zum ersten Mal verwenden.
Benachr. IP-Adresse	Verschiedene IP-Adressen	Geben Sie die IP-Adresse zum Empfangen des Projektorbetriebsstatus ein, wenn die Funktion PJLink-Nachricht aktiviert ist. Geben Sie die Adressen mit 0 bis 255 je Adressfeld ein.  Verwenden Sie folgende Adressen nicht: 127.x.x.x oder 224.0.0.0 bis 255.255.255.255 (wobei x eine Ziffer von 0 bis 255 ist).
AMX Device Discovery	Ein Aus	Setzen Sie diese Einstellung auf <b>Ein</b> , wenn der Projektor über AMX Device Discovery erkannt werden soll.
Crestron Connected	Ein Aus	Setzen Sie diese Funktion nur auf <b>Ein</b> , wenn der Projektor über ein Netzwerk mit Hilfe von Crestron Connected überwacht oder gesteuert wird.
Kennwort	Bis zu 20 alphanumerische Zeichen	Geben Sie zur Aktivierung von <b>Crestron Connected</b> ein Kennwort ein. Standardmäßig ist kein Kennwort festgelegt.
Crestron XiO Cloud	Ein Aus	Stellen Sie <b>Ein</b> ein, um Ihren Projektor und andere Geräte mit dem Crestron XiO Cloud-Dienst über das Netzwerk zu überwachen oder zu steuern.

Einstellung	Optionen	Beschreibung
Control4 SDDP	Ein Aus	Stellen Sie die Funktion auf <b>Ein</b> , wenn es möglich sein soll, Geräteinformationen über das Control4 Simple Device Discovery Protocol (SDDP) zu beziehen.
Sicheres HTTP	Ein Aus	Zur Erhöhung der Sicherheit erfolgt die Kommunikation zwischen dem Projektor und Computer bei der Web-Steuerung verschlüsselt. Für Sicherheitseinstellungen über die Web-Steuerung empfehlen wir, hier <b>Ein</b> einzustellen.
Web-Server-Zertifikat	—	Importiert das Webserver-Zertifikat für sicheres HTTP.

Über Einstellungen im **Speicher**-Menü können Sie das Speichern und Laden von Bildqualitätseinstellungen im/aus dem Projektorspeicher verwalten.



► **Relevante Links**

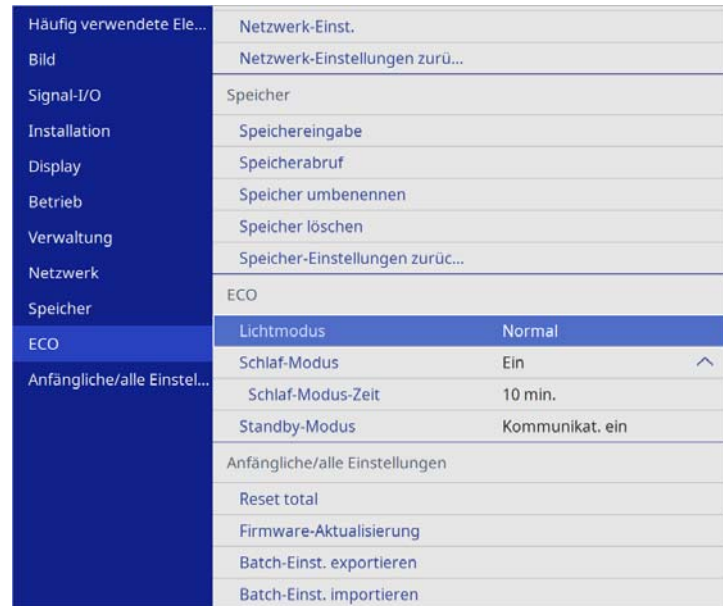
- "Einstellungen auf Speicher ablegen und gespeicherte Einstellungen verwenden" [S.95](#)

Einstellung	Optionen	Beschreibung
Speichereingabe	Speicher 1 bis 10	Legt die angepassten Einstellungen im Speicher ab.
Speicherabruf	Speicher 1 bis 10	Lädt gespeicherte Speichereinstellungen und wendet sie auf das aktuelle Bild an.
Speicher umbenennen	Speicher 1 bis 10	Ändert den Namen der Speichereinstellungen.
Speicher löschen	Speicher 1 bis 10	Löscht den Inhalt eines Speichers.
Speicher-Einstellungen zurücksetzen	—	Setzt den Inhalt aller Speicher zurück.

Einstellungen im **ECO**-Menü ermöglichen Ihnen die Anpassung von Projektorfunktionen zum Energiesparen.

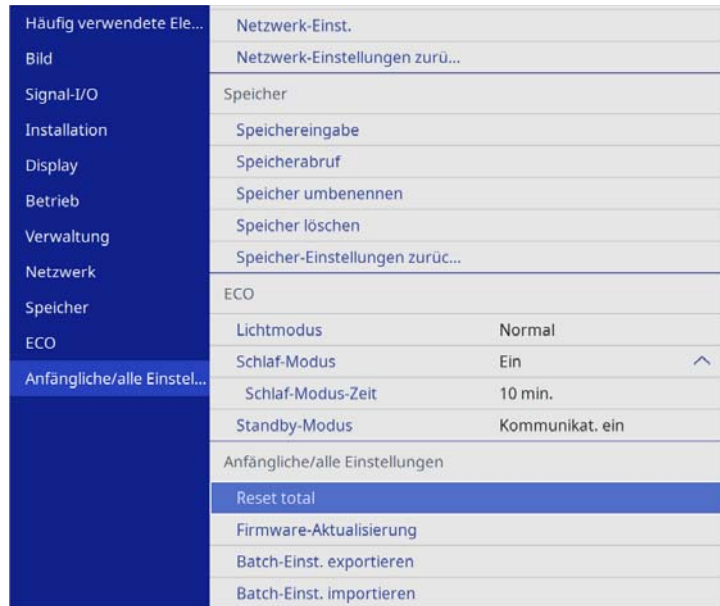
► **Relevante Links**

- "Projektorfunktionseinstellungen - Betrieb-Menü" [S.130](#)



Einstellung	Optionen	Beschreibung
Lichtmodus	—	In der <b>Betrieb</b> -Menütabelle finden Sie Einzelheiten zu den <b>Lichtmodus</b> -Einstellungen.
Schlaf-Modus	—	In der <b>Betrieb</b> -Menütabelle finden Sie Einzelheiten zu den <b>Schlaf-Modus</b> -Einstellungen.
Schlaf-Modus-Zeit	—	In der <b>Betrieb</b> -Menütabelle finden Sie Einzelheiten zu den <b>Schlaf-Modus-Zeit</b> -Einstellungen.
Standby-Modus	—	In der <b>Betrieb</b> -Menütabelle finden Sie Einzelheiten zu den <b>Standby-Modus</b> -Einstellungen.

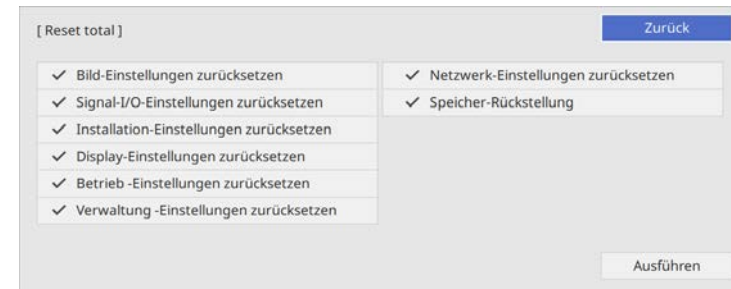
Einstellungen im Menü **Anfängliche/alle Einstellungen** ermöglichen Ihnen die Rücksetzung bestimmter Projektoreinstellungen auf ihre Standardwerte und das Versetzen des Projektors in den Firmware-Aktualisierungsmodus, damit Sie die Firmware aktualisieren können.



Einstellung	Optionen	Beschreibung
Batch-Einst. exportieren	Ja Nein	Exportiert die Menüeinstellungen des Projektors auf ein USB-Flash-Laufwerk oder einen Computer, damit Sie sie auf andere Projektoren desselben Modells kopieren können.
Batch-Einst. importieren	Ja Nein	Importiert Menüeinstellungen, die auf einem USB-Flash-Laufwerk oder einem Computer gespeichert wurden.

### Optionen Reset total

Wenn Sie **Reset total** wählen, sehen Sie den folgenden Bildschirm.



Wenn Sie Werte in bestimmten Menüs nicht zurücksetzen möchten, wählen Sie die Kontrollkästchen der jeweiligen Menünamen ab. Wählen Sie **Ausführen**, sobald Sie zur Rücksetzung der Einstellungswerte bereit sind.

Sie können die folgenden Einstellungen nicht zurücksetzen:

- **Digitaler Zoom**
- **Bildverschiebung**
- **Sprache**

### » Relevante Links

- "Firmware aktualisieren" [S.158](#)

Einstellung	Optionen	Beschreibung
Reset total	—	Ermöglicht Ihnen die Auswahl von Menüs zum Zurücksetzen der Einstellungen auf ihre Standardwerte.
Firmware-Aktualisierung	—	Ruft den Firmware-Aktualisierungsmodus auf und bereitet die Aktualisierung der Firmware über den Anschluss USB-A oder USB-B vor.

Nach Auswahl der Menüeinstellungen eines Projektors können Sie folgende Methoden zum Kopieren der Einstellungen auf andere Projektoren verwenden, solange es sich um dasselbe Modell handelt.

- Über einen USB-Speicherstick.
- Durch Verbindung eines Computers und Projektors mit einem USB-Kabel.

Sie können eindeutige Informationen eines individuellen Projektors, wie **Licht-Stunden** oder **Status**, nicht kopieren.



- Führen Sie die Sammeleinrichtung vor Anpassung von Bildeinstellungen wie Trapezkorrektur durch. Da auch Bildeinstellungswerte auf einen anderen Projektor kopiert werden, werden die von Ihnen vor der Durchführung der Sammeleinrichtung vorgenommenen Anpassungen überschrieben und das von Ihnen angepasste, projizierte Bild ändert sich unter Umständen.
- Stellen Sie sicher, dass **Batch-Setup-Bereich** auf **Beschränkt** eingestellt ist, wenn Sie folgende Einstellungen nicht kopieren möchten:
  - **EDID** im **Signal-I/O**-Menü
  - **Netzwerk**-Menüeinstellungen
  - **Verwaltung** > **Batch-Setup-Bereich**

## **Vorsicht**

Epson übernimmt keine Verantwortung für Sammeleinrichtungsfehler und damit verbundene Reparaturkosten aufgrund von Stromausfällen, Kommunikationsfehlern oder anderen Problemen, die derartige Fehler verursachen können.

## ► **Relevante Links**

- "Übertragen von Einstellungen von einem USB-Speicherstick" [S.142](#)
- "Übertragen von Einstellungen von einem Computer" [S.143](#)

## Übertragen von Einstellungen von einem USB-Speicherstick

Sie können Menüeinstellungen von einem Projektor mit Hilfe eines USB-Speichersticks auf einen anderen Projektor des gleichen Modells kopieren.



- Der USB-Speicherstick muss ein FAT-16/32-Format nutzen und darf keine Sicherheitsfunktion beinhalten. Löschen Sie alle Dateien auf dem Stick, bevor Sie ihn zur Sammeleinrichtung verwenden; andernfalls werden die Einstellungen möglicherweise nicht richtig gespeichert.
- Sie können diese Batch-Setup-Methode auch über das Projektormenü verwenden.

- 1** Trennen Sie das Netzkabel vom Projektor und stellen Sie sicher, dass alle Anzeigen des Projektors erloschen sind.
- 2** Verbinden Sie ein leeres USB-Flash-Laufwerk direkt mit dem USB-A-Anschluss des Projektors.
- 3** Halten Sie die [Esc]-Taste an der Fernbedienung oder am Bedienfeld gedrückt und schließen Sie das Netzkabel an den Projektor an.
- 4** Wenn alle Projektoranzeigen aufleuchten, lassen Sie die [Esc]-Taste los. Die Anzeigen beginnen zu blinken und die Sammeleinrichtungsdatei wird auf das USB-Flash-Laufwerk geschrieben. Sobald das Schreiben abgeschlossen ist, schaltet sich der Projektor aus.

## **Vorsicht**

Trennen Sie weder das Netzkabel noch den USB-Speicherstick vom Projektor, während die Datei geschrieben wird. Falls das Netzkabel oder der USB-Speicherstick getrennt wird, startet der Projektor möglicherweise nicht richtig.

- 5** Entfernen Sie den USB-Speicherstick.



Der Dateiname der Sammeleinrichtungsdatei lautet PJCONFDATA.bin. Falls Sie den Dateinamen ändern müssen, fügen Sie Text nach PJCONFDATA an und verwenden Sie dabei ausschließlich alphanumerische Zeichen. Falls Sie den PJCONFDATA-Abschnitt des Dateinamens ändern, erkennt der Projektor die Datei möglicherweise nicht richtig.

- 6** Trennen Sie das Netzkabel des Projektors, auf den Sie die Einstellungen kopieren möchten, und stellen Sie sicher, dass alle Projektoranzeigen erloschen sind.
- 7** Verbinden Sie das USB-Flash-Laufwerk mit der gespeicherten Sammeleinrichtungsdatei mit dem USB-A-Anschluss des Projektors.
- 8** Halten Sie die [Menu]-Taste an der Fernbedienung oder am Bedienfeld gedrückt und schließen Sie das Netzkabel an den Projektor an.
- 9** Wenn alle Projektoranzeigen aufleuchten, lassen Sie die [Menu]-Taste los. (Die Anzeigen leuchten etwa 75 Sekunden auf.)  
Wenn alle Anzeigen zu blinken beginnen, werden die Einstellungen geschrieben. Sobald das Schreiben abgeschlossen ist, schaltet sich der Projektor aus.

## **Vorsicht**

Trennen Sie weder das Netzkabel noch den USB-Speicherstick vom Projektor, während die Datei geschrieben wird. Falls das Netzkabel oder der USB-Speicherstick getrennt wird, startet der Projektor möglicherweise nicht richtig.

- 10** Entfernen Sie den USB-Speicherstick.

## Übertragen von Einstellungen von einem Computer

Sie können Menüeinstellungen von einem Projektor auf einen anderen Projektor desselben Modells kopieren, indem Sie Computer und Projektor per USB-Kabel verbinden.



- Die Sammeleinrichtungsmethode kann mit den folgenden Betriebssystemversionen verwendet werden:
  - Windows 10 und aktueller
  - macOS 10.13.x und aktueller
- Sie können diese Batch-Setup-Methode auch über das Projektormenü verwenden.

- 1** Trennen Sie das Netzkabel vom Projektor und stellen Sie sicher, dass alle Anzeigen des Projektors erloschen sind.
- 2** Verbinden Sie ein USB-Kabel mit dem USB-Anschluss des Computers und dem USB-B-Anschluss des Projektors.
- 3** Halten Sie die [Esc]-Taste an der Fernbedienung oder am Bedienfeld gedrückt und schließen Sie das Netzkabel an den Projektor an.
- 4** Wenn alle Projektoranzeigen aufleuchten, lassen Sie die [Esc]-Taste los. Der Computer erkennt den Projektor als Wechseldatenträger.



- 5 Öffnen Sie das Wechseldatenträgersymbol bzw. den Ordner und speichern Sie die Sammeleinrichtungsdatei auf dem Computer.



Der Dateiname der Sammeleinrichtungsdatei lautet PJCONFDATA.bin. Falls Sie den Dateinamen ändern müssen, fügen Sie Text nach PJCONFDATA an und verwenden Sie dabei ausschließlich alphanumerische Zeichen. Falls Sie den PJCONFDATA-Abschnitt des Dateinamens ändern, erkennt der Projektor die Datei möglicherweise nicht richtig.

- 6 Werfen Sie das USB-Gerät (Windows) aus oder ziehen Sie das Wechseldatenträgersymbol auf den Papierkorb (Mac).
- 7 Trennen Sie das USB-Kabel.  
Der Projektor schaltet sich ab.
- 8 Trennen Sie das Netzkabel des Projektors, auf den Sie die Einstellungen kopieren möchten, und stellen Sie sicher, dass alle Projektoranzeigen erloschen sind.
- 9 Verbinden Sie das USB-Kabel mit dem USB-Anschluss des Computers und dem USB-B-Anschluss des Projektors.
- 10 Halten Sie die [Menu]-Taste an der Fernbedienung oder am Bedienfeld gedrückt und schließen Sie das Netzkabel an den Projektor an.
- 11 Wenn alle Projektoranzeigen aufleuchten, lassen Sie die [Menu]-Taste los.  
Der Computer erkennt den Projektor als Wechseldatenträger.

- 12 Kopieren Sie die Sammeleinrichtungsdatei (PJCONFDATA.bin), die Sie auf Ihrem Computer gespeichert haben, in das Stammverzeichnis des Wechseldatenträgers.



Kopieren Sie keine Dateien oder Ordner außer der Sammeleinrichtungsdatei auf den Wechseldatenträger.

- 13 Werfen Sie das USB-Gerät (Windows) aus oder ziehen Sie das Wechseldatenträgersymbol auf den Papierkorb (Mac).

- 14 Trennen Sie das USB-Kabel.  
Wenn alle Anzeigen zu blinken beginnen, werden die Einstellungen geschrieben. Sobald das Schreiben abgeschlossen ist, schaltet sich der Projektor aus.



## Vorsicht

Trennen Sie das Netzkabel nicht vom Projektor, während die Datei geschrieben wird. Falls das Netzkabel getrennt wird, startet der Projektor möglicherweise nicht richtig.

## » Relevante Links

- "Benachrichtigung bei Sammeleinrichtungsfehler" [S.144](#)

## Benachrichtigung bei Sammeleinrichtungsfehler

Die Statusanzeige am Projektor benachrichtigt Sie, falls ein Fehler bei einem Sammeleinrichtungsvorgang auftritt. Überprüfen Sie den Status der Anzeige und befolgen Sie die Anweisungen in dieser Tabelle.



Anzeigestatus	Problem und Lösungen
Orange - blinkt schnell	<p>Möglicherweise ist die Sammeleinrichtungsdatei beschädigt oder das USB-Flash-Laufwerk ist nicht richtig angeschlossen.</p> <p>Trennen Sie das USB-Flash-Laufwerk; ziehen Sie dann das Netzkabel des Projektors und schließen Sie es wieder an und versuchen Sie es anschließend noch einmal.</p>

# Wartung des Projektors

Befolgen Sie die Anweisungen in diesen Abschnitten zur Wartung Ihres Projektors.

## ► Relevante Links

- "Wartung des Projektors" [S.147](#)
- "Reinigen des Projektionsfensters" [S.148](#)
- "Reinigen des Hindernissensors" [S.149](#)
- "Reinigung des Projektorgehäuses" [S.150](#)
- "Wartung von Luftfilter und Belüftungsöffnungen" [S.151](#)
- "Anpassen der Farbkonvergenz (Panelkalibrierung)" [S.156](#)
- "Firmware aktualisieren" [S.158](#)

Möglicherweise müssen Sie das Projektorfenster und den Hindernissensor regelmäßig reinigen; reinigen Sie außerdem Luftfilter und Belüftungsöffnungen, damit der Projektor nicht aufgrund blockierter Belüftung überhitzt.

Die einzigen Teile, die Sie ersetzen dürfen, sind Luftfilter und Fernbedienungsbatterien. Falls andere Teile ersetzt werden müssen, wenden Sie sich an Epson oder einen autorisierten Epson-Dienstleister.

## **Warnung**

Bevor Sie einen Teil des Projektors reinigen, schalten Sie ihn ab und ziehen das Netzkabel. Öffnen Sie niemals Abdeckungen am Projektor, sofern nicht spezifisch in dieser Anleitung erklärt. Gefährliche elektrische Spannung im Projektor kann schwere Verletzungen verursachen.

Reinigen Sie das Projektionsfenster regelmäßig oder wann immer Sie Staub oder Schlieren auf der Oberfläche bemerken.

- Entfernen Sie Staub und Schlieren, indem Sie das Projektionsfenster vorsichtig mit einem sauberen und trockenen Reinigungstuch abwischen.
- Wenn das Projektionsfenster staubig ist, entfernen Sie den Staub mit einem Blasebalg und wischen Sie dann das Projektionsfenster ab.

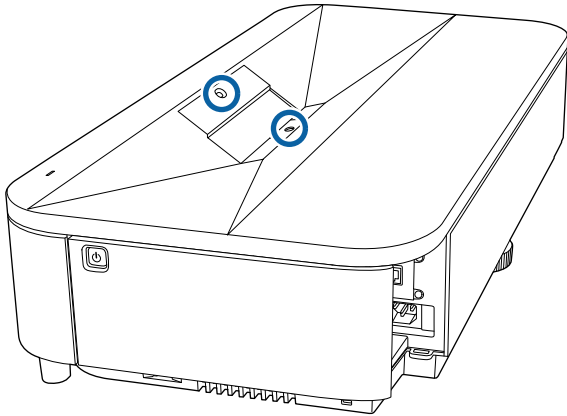
## **Warnung**

- Schalten Sie den Projektor vor der Reinigung des Projektionsfensters ab und ziehen Sie das Netzkabel.
- Verwenden Sie keine Sprays mit entflammenden Gasen wie Druckluftsprays zum Entstauben. Die vom Projektor erzeugte Hitze kann einen Brand verursachen.

## **Beachten**

- Wischen Sie das Projektionsfenster nicht direkt nach der Abschaltung des Projektors ab. Andernfalls könnte das Projektionsfenster beschädigt werden.
- Reinigen Sie das Projektionsfenster nicht mit aggressiven Materialien und setzen Sie das Projektionsfenster keinen Stößen aus; andernfalls kann es beschädigt werden.

Reinigen Sie das Hindernissensorglas des Projektors regelmäßig bzw. bei Aufforderung zur Beseitigung etwaiger Hindernisse, die den Projektionsbereich stören. Entfernen Sie Staub und Schlieren, indem Sie den Sensor vorsichtig mit einem Reinigungstuch abwischen.



## **Warnung**

Verwenden Sie zur Reinigung des Hindernissensors keinen Objektivreiniger, der entflammbare Gase enthält. Die vom Projektor erzeugte Hitze kann einen Brand verursachen.

## **Beachten**

Reinigen Sie den Hindernissensor nicht mit Glasreiniger oder aggressiven Materialien und setzen Sie den Hindernissensor keinen Stößen aus. Beschädigungen an der Oberfläche des Sensors können zu Fehlfunktionen führen.

Schalten Sie den Projektor vor der Reinigung des Projektorgehäuses ab und ziehen Sie das Netzkabel.

- Verwenden Sie zum Entfernen von Staub und Schmutz ein weiches, trockenes, flusenfreies Tuch.
- Hartnäckigen Schmutz entfernen Sie mit einem weichen, mit Wasser und milder Seife angefeuchteten Tuch. Sprühen Sie Flüssigkeiten nicht direkt auf den Projektor.

## **Beachten**

Verwenden Sie zur Reinigung des Projektorgehäuses kein Wachs, Alkohol, Benzin, Farbverdünner oder andere Chemikalien. Diese können das Gehäuse beschädigen. Verwenden Sie keine Druckluftdosen; Gase können brennbare Reste hinterlassen.

Zur Pflege Ihres Projektors ist regelmäßige Filterwartung wichtig. Reinigen Sie den Luftfilter, wenn Sie per Meldung darüber informiert werden, dass die Temperatur im Inneren des Projektors hoch ist. Es wird empfohlen, diese Teile mindestens alle 20.000 Stunden zu reinigen. Reinigen Sie sie häufiger, wenn der Projektor in einer ungewöhnlich staubigen Umgebung eingesetzt wird. (Davon ausgehend, dass der Projektor in einer Atmosphäre mit luftgetragenen Partikeln von weniger als 0,04 bis 0,2 mg/m<sup>3</sup> verwendet wird.)

## Beachten

Falls keine regelmäßige Wartung durchgeführt wird, informiert Sie Ihr Epson-Projektor darüber, dass die Temperatur im Inneren des Projektors einen hohen Wert erreicht hat. Warten Sie mit der Pflege Ihres Projektorfilters nicht, bis diese Warnung erscheint, da sich die Lebensdauer des Projektors verringern kann, wenn er über längere Zeit hohen Temperaturen ausgesetzt sind.

### ► Relevante Links

- "Reinigen des Luftfilters" [S.151](#)
- "Austausch des Luftfilters" [S.153](#)
- "Reinigung der Ansaugöffnungen" [S.155](#)

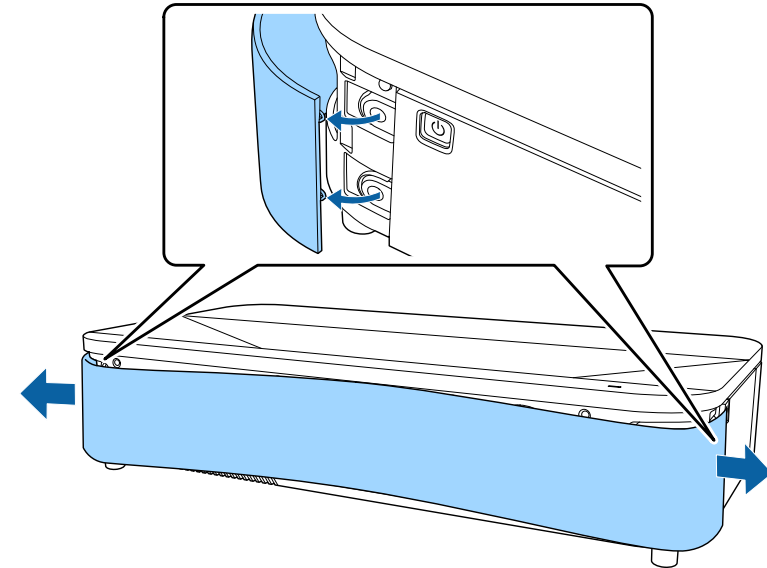
## Reinigen des Luftfilters

Sie müssen die Luftfilter im Projektor in folgenden Situationen reinigen:

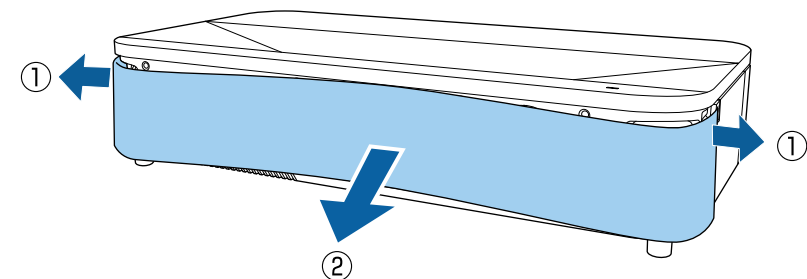
- Der Filter wird staubig.
- Sie werden durch eine Meldung zur Reinigung aufgefordert.

**1** Schalten Sie den Projektor aus und ziehen Sie das Netzkabel.

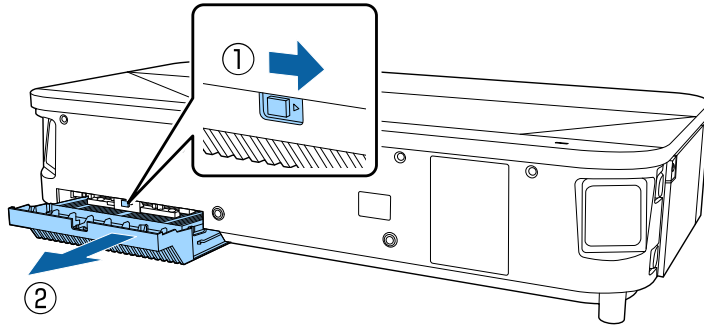
**2** Entfernen Sie die Befestigungspunkte der Frontabdeckung an der linken und rechten Seite der Abdeckung.



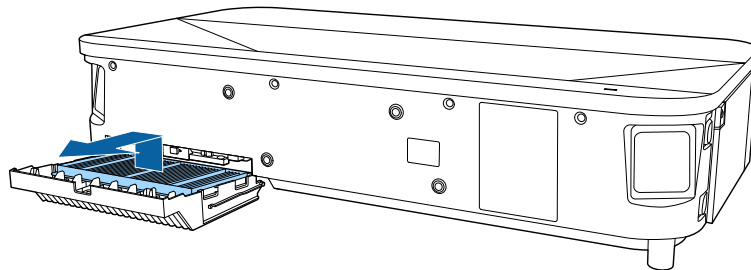
**3** Nehmen Sie die Frontabdeckung ab.



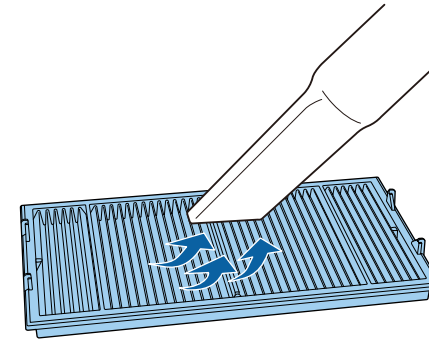
- 4** Verschieben Sie den Riegel der Luftfilterabdeckung und ziehen Sie die Luftfilterabdeckung heraus.



- 5** Ziehen Sie den Luftfilter aus der Luftfilterabdeckung.



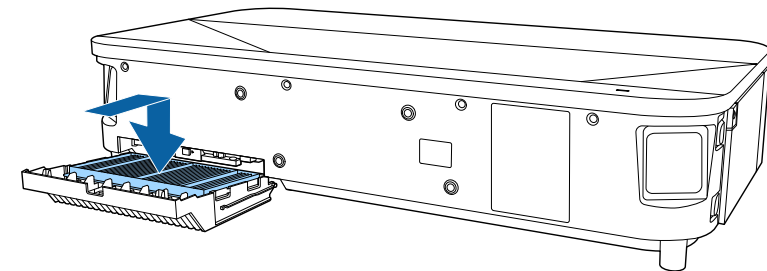
- 6** Beseitigen Sie restlichen Staub an der Vorderseite des Luftfilters (die Seite mit den Laschen) mit einem Staubsauger.



## Beachten

- Spülen Sie den Luftfilter nicht in Wasser ab; verwenden Sie zur Reinigung keine Reinigungs- oder Lösungsmittel.
- Verwenden Sie keine Druckluftdosen. Die Gase können brennbare Reste hinterlassen bzw. Staub und Schmutz in die optischen Komponenten oder andere empfindliche Bereiche des Projektors drücken.

- 7** Platzieren Sie den Luftfilter so, dass die vier Laschen wie abgebildet nach unten zeigen.



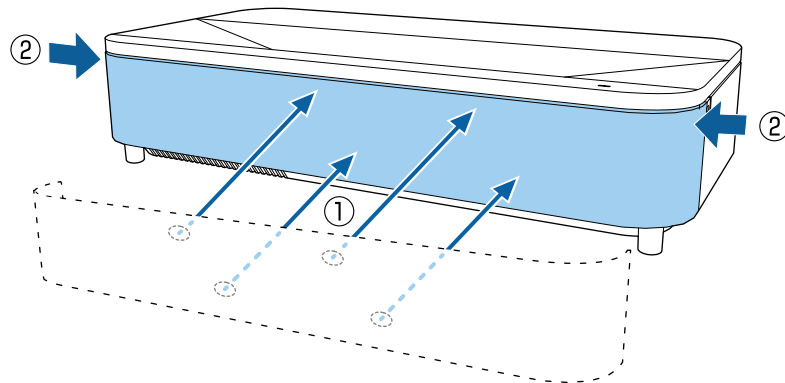


## Beachten

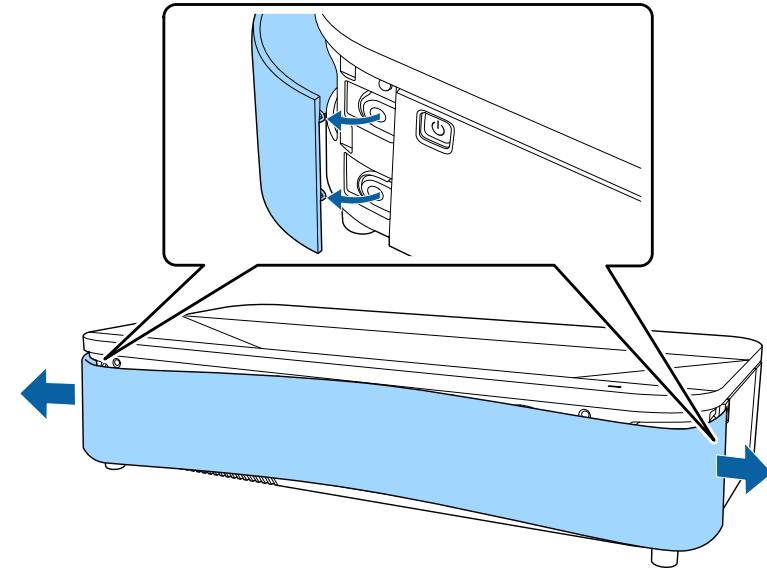
Drücken Sie die Luftfilterabdeckung nicht mit Gewalt zu, wenn die Laschen am Luftfilter nach oben zeigen. Andernfalls kann der Projektor beschädigt werden.

**8** Setzen Sie die Luftfilterabdeckung ein, bis sie einrastet.

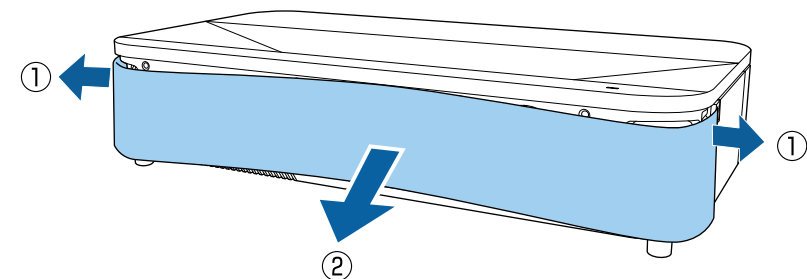
**9** Setzen Sie die Frontabdeckung wieder auf.



**2** Entfernen Sie die Befestigungspunkte der Frontabdeckung an der linken und rechten Seite der Abdeckung.



**3** Nehmen Sie die Frontabdeckung ab.



## Austausch des Luftfilters

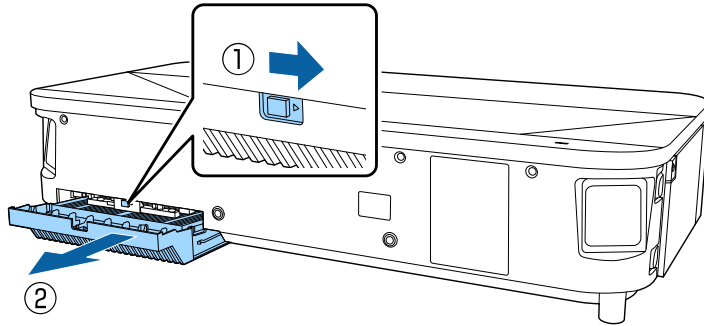
Sie müssen den Luftfilter in folgenden Situationen ersetzen:

- Nach Reinigung des Luftfilters erscheint eine Meldung, die Sie zum Reinigen oder Ersetzen des Filters auffordert.
- Der Luftfilter ist beschädigt.

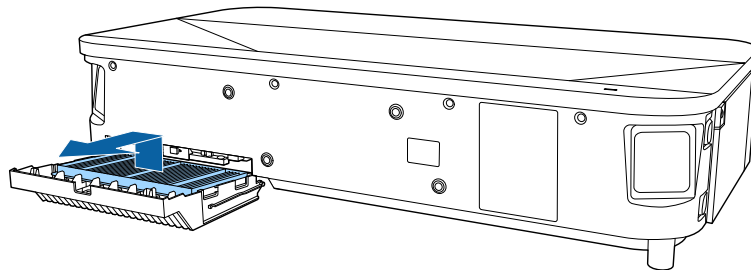
Sie können den Luftfilter ersetzen, während der Projektor an der Decke montiert oder auf einem Tisch aufgestellt ist.

**1** Schalten Sie den Projektor aus und ziehen Sie das Netzkabel.

- 4** Verschieben Sie den Riegel der Luftfilterabdeckung und ziehen Sie die Luftfilterabdeckung heraus.



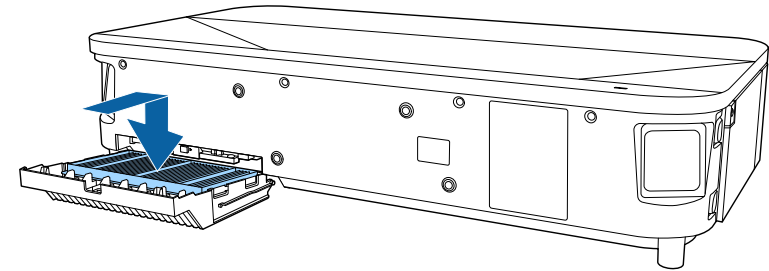
- 5** Ziehen Sie den Luftfilter aus dem Projektor.



Entsorgen Sie benutzte Luftfilter entsprechend den örtlichen Richtlinien.

- Filtrahmen: Polypropylen
- Filter: Polypropylen, PET

- 6** Platzieren Sie den neuen Luftfilter so, dass die vier Laschen wie abgebildet nach unten zeigen.

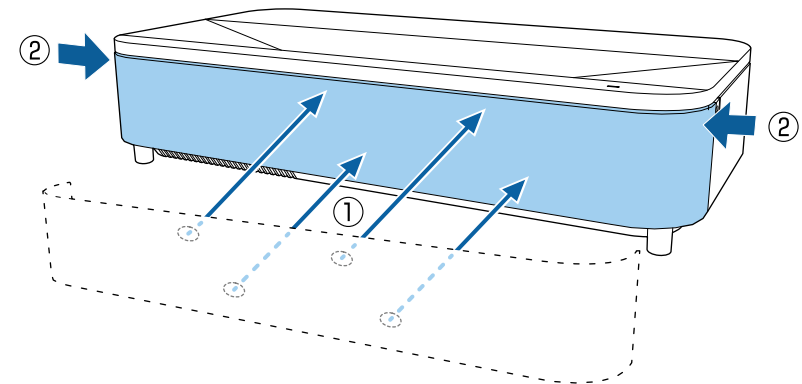


### Beachten

Drücken Sie die Luftfilterabdeckung nicht mit Gewalt zu, wenn die Laschen am Luftfilter nach oben zeigen. Andernfalls kann der Projektor beschädigt werden.

- 7** Setzen Sie die Luftfilterabdeckung ein, bis sie einrastet.

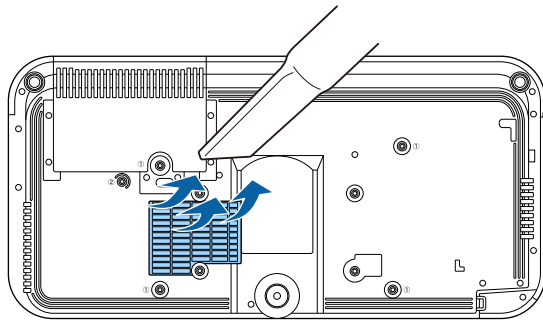
- 8** Setzen Sie die Frontabdeckung wieder auf.



## Reinigung der Ansaugöffnungen

Reinigen Sie die Ansaugöffnungen des Projektors regelmäßig oder wann immer Sie Staub auf der Oberfläche der Abluftöffnungen. Dadurch verhindern Sie eine Überhitzung des Projektors aufgrund einer blockierten Belüftung.

- 1** Schalten Sie den Projektor aus und ziehen Sie das Netzkabel.
- 2** Stellen Sie den Projektor auf den Kopf.
- 3** Entfernen Sie den Staub sorgfältig mit einem Staubsauger oder einer Bürste.



Sie können die Panelkalibrierung verwenden, um die Farbkonvergenz (den Abgleich der roten und blauen Farben) im projizierten Bild anzupassen. Sie können die Pixel horizontal und vertikal in einem Bereich von  $\pm 3$  Pixeln in Schritten von 0,125 Pixeln anpassen.



- Sie können nur die Rot- oder Blau-Farbkonvergenz anpassen. Grün ist das Standard-Farbpanel. Es kann nicht angepasst werden.
- Nach Durchführung der Panelkalibrierung kann sich die Bildqualität verschlechtern.
- Bilder für Pixel, die über den Rand der projizierten Anzeige hinausgehen, werden nicht angezeigt.

**1** Drücken Sie die [Menu]-Taste und wählen Sie das **Display**-Menü und drücken Sie dann [Enter].

Häufig verwendete Ele...	Display
Bild	Kein-Signal-Anzeige Blau
Signal-I/O	Startbildschirm Ein
Installation	Startbildsch.-AutoAnz. Ein
Display	Meldung Ein
Betrieb	Menüfarbe Weiß
Verwaltung	Panelkalibrierung Ein ^
Netzwerk	Farbe wählen R
Speicher	Farbe des Musters R/G/B
ECO	Einstell. starten
Anfängliche/alle Einstel...	Reset
	Display-Einstellungen zurück...
	Betrieb
	Auto-Quellensuche Ein
	Lichthelligkeitsregelung
	Direkt Einschalten Aus
	Auto-Einschalten Aus v
	Schlaf-Modus Ein ^

**2** Wählen Sie **Panelkalibrierung** und drücken Sie [Enter].

**3** Wählen Sie **Panelkalibrierung** und setzen Sie es auf **Ein**.

Häufig verwendete Ele...	Display
Bild	Kein-Signal-Anzeige Schwarz
Signal-I/O	Startbildschirm Ein
Installation	Startbildsch.-AutoAnz. Ein
Display	Meldung Ein
Betrieb	Menüfarbe Weiß
Verwaltung	Panelkalibrierung Ein ^
Netzwerk	Farbe wählen R
Speicher	Farbe des Musters R/G/B
ECO	Einstell. starten
Anfängliche/alle Einstel...	Reset
	Display-Einstellungen zurück...
	Betrieb
	Auto-Quellensuche Ein
	Lichthelligkeitsregelung
	Direkt Einschalten Aus
	Auto-Einschalten Aus v
	Schlaf-Modus Ein ^

**4** Wählen Sie **Farbe wählen** und dann eine der folgenden Optionen:

- **R** zur Anpassung der Rot-Farbkonvergenz.
- **B** zur Anpassung der Blau-Farbkonvergenz.

**5** Wählen Sie **Farbe des Musters** und dann die bei der Anpassung angezeigte Rasterfarbe. Die verfügbare Farbe variiert je nach Einstellung bei **Farbe wählen**.

- **R/G/B** zur Anzeige der Rasterfarbe in Weiß.
- **R/G** zur Anzeige der Rasterfarbe in Gelb.
- **G/B** zur Anzeige der Rasterfarbe in Cyan.

**6** Wählen Sie **Einstell. starten** und drücken Sie [Enter].

- 7** Wählen Sie eine der folgenden Optionen:
- Wählen Sie zum Anpassen des gesamten Panels auf einmal und zum Aufrufen des nächsten Schrittes **Gesamtes Fenster verschieben**.
  - Wählen Sie zum Anpassen aller Ecken des Panels auf einmal und zum Fortfahren mit Schritt 10 **Vier Ecken anpassen**.
- 8** Passen Sie die unter **Farbe wählen** ausgewählte Farbkalibrierung mit den Pfeiltasten an der Fernbedienung an und drücken Sie dann [Enter].



Die Anpassung wirkt sich auf die Rasterlinien in der gesamten Projektionsfläche aus.

- 9** Wählen Sie eine der folgenden Optionen:
- Wählen Sie zur Feinabstimmung Ihrer Anpassungen **Vier Ecken anpassen**.
  - Wählen Sie zum Fertigstellen der Anpassung **Verlassen**.
- 10** Passen Sie die Farbkalibrierung der durch das orangefarbene Kästchen hervorgehobenen Ecke mit den Pfeiltasten an der Fernbedienung an und drücken Sie dann [Enter].
- 11** Drücken Sie bei Abschluss der Anpassung jeder Ecke [Enter].
- 12** Wählen Sie eine der folgenden Optionen:
- Falls Ihr Projektor eine weitere Panelkalibrierung benötigt, wählen Sie **Kreuzungspunkt wählen und einstellen**. Heben Sie mit den Pfeiltasten an der Fernbedienung die Ecke eines falsch kalibrierten Kästchens hervor, drücken Sie [Enter], nehmen Sie die erforderlichen Anpassungen vor und drücken Sie dann noch einmal [Enter]. Wiederholen Sie diesen Schritt wie erforderlich bei den anderen Schnittpunkten.

- Wählen Sie zum Fertigstellen der Anpassung **Verlassen**.

Wenn Sie die Option **Firmware-Aktualisierung** im Projektormenü **Anfängliche/alle Einstellungen** wählen, ruft der Projektor den Firmware-Aktualisierungsmodus auf und ist bereit, über den USB-A- oder USB-B-Anschluss eine Firmware-Aktualisierung durchzuführen.

## ► Relevante Links

- "Firmware über ein USB-Speichergerät aktualisieren" [S.158](#)
- "Firmware über Computer und USB-Kabel aktualisieren" [S.159](#)

## Firmware über ein USB-Speichergerät aktualisieren

Sie können die Firmware des Projektors über ein USB-Speichergerät aktualisieren.



Die Verantwortung zur Aktualisierung der Firmware obliegt dem Kunden. Falls eine Firmware-Aktualisierung aufgrund von Problemen, wie Stromausfall oder Kommunikationsfehlern, fehlschlägt, wird bei notwendigen Reparaturen eine Gebühr erhoben.

- 1** Laden Sie die Projektor-Firmware-Datei von der Epson-Website herunter.

- 2** Kopieren Sie die heruntergeladene Firmware-Datei in das Stammverzeichnis (oberster Ordner in der Hierarchie) des USB-Speichergerätes.



- Das USB-Speichergerät muss in FAT formatiert sein.
- Kopieren Sie keine anderen Dateien auf das USB-Speichergerät.
- Ändern Sie den Dateinamen der Firmware nicht. Falls der Dateiname geändert wird, startet die Firmware-Aktualisierung nicht.
- Prüfen Sie, ob die von Ihnen kopierte Firmware-Datei für Ihr Projektormodell gilt. Falls der Firmware-Datei nicht richtig ist, startet die Firmware-Aktualisierung nicht.

- 3** Verbinden Sie das USB-Speichergerät mit dem USB-A-Anschluss des Projektors.



Schließen Sie das USB-Speichergerät direkt an den Projektor an. Falls das USB-Speichergerät über einen USB-Hub verbunden wird, wird die Firmware-Aktualisierung möglicherweise nicht richtig angewandt.

- 4** Drücken Sie die [Menu]-Taste, wählen Sie das Menü **Anfängliche/alle Einstellungen** und drücken Sie [Enter].

Häufig verwendete Ele...	Netzwerk-Einst.
Bild	Netzwerk-Einstellungen zurü...
Signal-I/O	Speicher
Installation	Speichereingabe
Display	Speicherabruf
Betrieb	Speicher umbenennen
Verwaltung	Speicher löschen
Netzwerk	Speicher-Einstellungen zurü...
Speicher	ECO
ECO	Lichtmodus Normal
Anfängliche/alle Einstel...	Schlaf-Modus Ein
	Schlaf-Modus-Zeit 10 min.
	Standby-Modus Kommunikat. ein
	Anfängliche/alle Einstellungen
	Reset total
	Firmware-Aktualisierung
	Batch-Einst. exportieren
	Batch-Einst. importieren

- 5** Wählen Sie **Firmware-Aktualisierung** und drücken Sie [Enter].

- 6** Wählen Sie zum Starten der Firmware-Aktualisierung **Ja**.



- Trennen Sie das Netzkabel nicht vom Projektor, während die Firmware aktualisiert wird. Falls das Netzkabel getrennt wird, startet der Projektor möglicherweise nicht richtig.
- Trennen Sie das USB-Speichergerät nicht vom Projektor, während die Firmware aktualisiert wird. Falls das USB-Speichergerät getrennt wird, wird die Aktualisierung möglicherweise nicht richtig angewandt.

Alle Anzeigen des Projektors beginnen zu blinken und die Firmware-Aktualisierung startet. Wenn die Aktualisierung normal abgeschlossen wird, ruft der Projektor den Bereitschaftsmodus auf (nur die Betriebsanzeige leuchtet blau). Falls Einstellung **Direkt Einschalten** im Projektormenü **Betrieb** auf **Ein** gesetzt ist, schaltet sich der Projektor wieder ein.

Prüfen Sie bei Abschluss der Aktualisierung das Menü **Information** im Projektormenü **Verwaltung** und stellen Sie sicher, dass die **Version-**Informationen auf die richtige Firmware-Version aktualisiert wurden.



Wenn alle Anzeigen schnell blinken, ist die Firmware-Aktualisierung möglicherweise fehlgeschlagen. Trennen Sie das Netzkabel vom Projektor und schließen Sie es wieder an. Falls die Anzeigen nach erneutem Anschluss des Netzkabels weiterhin blinken, ziehen Sie den Netzstecker aus der Steckdose und wenden Sie sich an Epson.

## Firmware über Computer und USB-Kabel aktualisieren

Sie können die Firmware des Projektors über einen Computer und ein USB-Kabel aktualisieren.



- Die Verantwortung zur Aktualisierung der Firmware obliegt dem Kunden. Falls eine Firmware-Aktualisierung aufgrund von Problemen, wie Stromausfall oder Kommunikationsfehlern, fehlschlägt, wird bei notwendigen Reparaturen eine Gebühr erhoben.
- Ihr Computer muss zur Aktualisierung der Firmware eines der folgenden Betriebssysteme verwenden.
  - Windows 10 oder aktueller
  - macOS 10.13.x oder aktueller

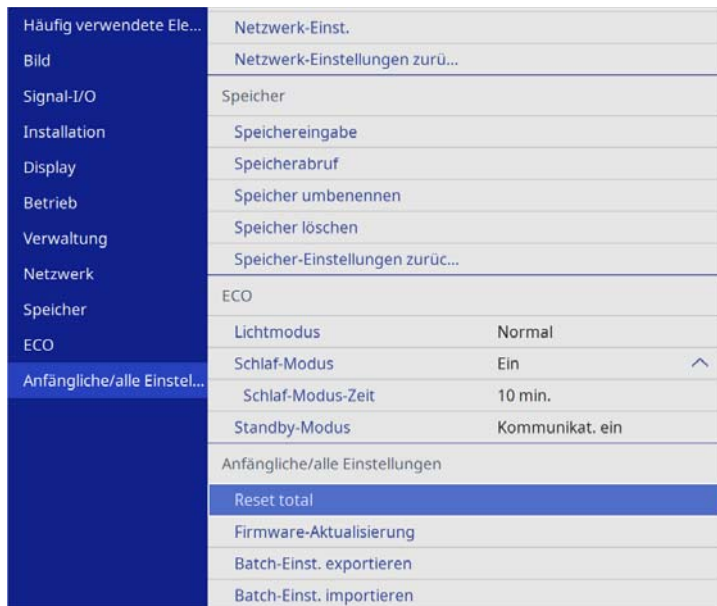
**1** Laden Sie die Projektor-Firmware-Datei von der Epson-Website herunter.



- Ändern Sie den Dateinamen der Firmware nicht. Falls der Dateiname geändert wird, startet die Firmware-Aktualisierung nicht.
- Prüfen Sie, ob die von Ihnen kopierte Firmware-Datei für Ihr Projektormodell gilt. Falls der Firmware-Datei nicht richtig ist, startet die Firmware-Aktualisierung nicht.

**2** Verbinden Sie das USB-Kabel mit dem USB-Anschluss des Computers und dem USB-B-Anschluss des Projektors.

**3** Drücken Sie die [Menu]-Taste, wählen Sie das Menü **Anfängliche/alle Einstellungen** und drücken Sie [Enter].



**4** Wählen Sie **Firmware-Aktualisierung** und drücken Sie [Enter].

**5** Wählen Sie zum Starten der Firmware-Aktualisierung **Ja**.



- Trennen Sie das Netzkabel nicht vom Projektor, während die Firmware aktualisiert wird. Falls das Netzkabel getrennt wird, startet der Projektor möglicherweise nicht richtig.

Alle Anzeigen des Projektors schalten sich ein und der Projektor ruft den Firmware-Aktualisierungsmodus auf. Der Computer erkennt den Projektor als Wechseldatenträger.

**6** Kopieren Sie am Computer die Firmware-Datei in das Stammverzeichnis (oberster Ordner in der Hierarchie) des Wechseldatenträgers.



- Kopieren Sie keine anderen Dateien oder Ordner auf den Wechseldatenträger. Andernfalls könnten Dateien oder Ordner verlorengehen.
- Der Projektor schaltet sich automatisch aus, falls USB-Kabel oder Netzkabel getrennt werden, bevor die Firmware-Datei auf den Wechseldatenträger kopiert werden konnte. Führen Sie den Vorgang in diesem Fall erneut durch.

**7** Führen Sie die Schritte zum sicheren Auswerfen eines USB-Gerätes vom Computer aus und trennen Sie das USB-Kabel vom Projektor.

Alle Anzeigen des Projektors beginnen zu blinken und die Firmware-Aktualisierung startet. Wenn die Aktualisierung normal abgeschlossen wird, ruft der Projektor den Bereitschaftsmodus auf (nur die Betriebsanzeige leuchtet blau). Falls Einstellung **Direkt Einschalten** im Projektormenü **Betrieb** auf **Ein** gesetzt ist, schaltet sich der Projektor wieder ein.

Prüfen Sie bei Abschluss der Aktualisierung das Menü **Information** im Projektormenü **Verwaltung** und stellen Sie sicher, dass die **Version**-Informationen auf die richtige Firmware-Version aktualisiert wurden.





- Wenn alle Anzeigen schnell blinken, ist die Firmware-Aktualisierung möglicherweise fehlgeschlagen. Trennen Sie das Netzkabel vom Projektor und schließen Sie es wieder an. Falls die Anzeigen nach erneutem Anschluss des Netzkabels weiterhin blinken, ziehen Sie den Netzstecker aus der Steckdose und wenden Sie sich an Epson.
- Falls im Aktualisierungsmodus 20 Minuten lang keine Aktion durchgeführt wird, schaltet sich der Projektor automatisch aus. Führen Sie den Vorgang in diesem Fall erneut durch.

# Problemlösung

Prüfen Sie die Lösungsvorschläge in diesen Abschnitten, falls Probleme mit der Benutzung des Projektors auftreten.

## ► Relevante Links

- "Projektionsprobleme" [S.163](#)
- "Status der Projektoranzeige" [S.164](#)
- "Probleme mit Bild oder Ton lösen" [S.166](#)
- "Probleme mit der Steuerung von Projektor oder Fernbedienung lösen" [S.172](#)
- "Lösungen zu Problemen im Inhaltswiedergabe-Modus" [S.174](#)
- "Lösung von Netzwerkproblemen" [S.175](#)
- "Lösungen, wenn HDMI-Link nicht funktioniert" [S.176](#)

Falls der Projektor nicht richtig funktioniert, schalten Sie ihn aus, ziehen Sie den Netzstecker, schließen Sie ihn wieder an und schalten Sie das Gerät ein.

Falls dies das Problem nicht löst, prüfen Sie Folgendes:

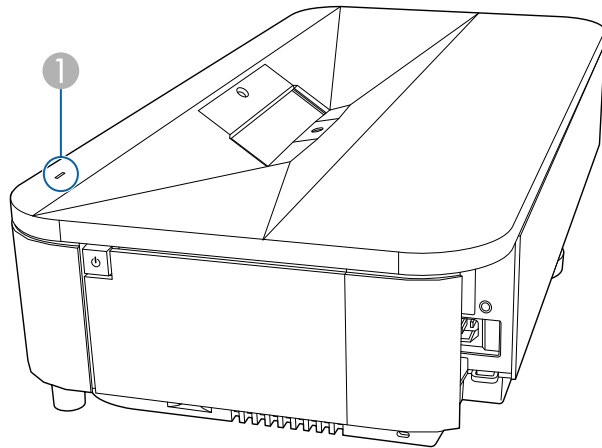
- Möglicherweise weisen die Anzeigen am Projektor auf das Problem hin.
- Die Lösungsansätze in dieser Anleitung können Ihnen bei der Behebung vieler Probleme helfen.

Falls keine der vorgeschlagenen Lösungen hilft, wenden Sie sich für technischen Support an Epson.

Die Statusanzeige am Projektor zeigt dessen aktuellen Status und benachrichtigt Sie, falls ein Fehler auftritt. Prüfen Sie Status und Farbe der Anzeige, und beachten Sie dann die Tabelle zur Lösungsfindung.



Wenn die **Indikatoren**-Einstellung im **Betrieb**-Menü des Projektors auf **Aus** eingestellt ist, erlischt die Anzeige unter normalen Projektionsbedingungen.



1 Statusanzeige

Anzeige und Status	Problem und Lösungen
Leuchtet blau	Normaler Betrieb.
Blinkt blau	Aufwärmung, Abschaltung oder Abkühlung. Warten Sie während des Aufwärmens etwa 30 Sekunden, bis das Bild erscheint. Alle Tasten sind während des Aufwärmens, Abschaltens und Abkühlens deaktiviert.
	Aktualisierungsmodus erfolgt. ☛ <b>Verwaltung &gt; Aktualisierungsmodus</b>

Anzeige und Status	Problem und Lösungen
	Vorbereitung auf Überwachung oder Schnellstartmodus. Alle Funktionen sind deaktiviert.
Aus	Standby, Sleep-Modus oder Überwachung. Wenn Sie die Ein-/Austaste betätigen, startet die Projektion.
Blinkt orange	Die Laser hat ein Problem. Schalten Sie den Projektor aus, ziehen Sie den Netzstecker und wenden Sie sich an Epson.  Ein Lüfter oder Sensor hat ein Problem. Schalten Sie den Projektor aus, ziehen Sie den Netzstecker und wenden Sie sich an Epson.  Interner Projektorfehler Schalten Sie den Projektor aus, ziehen Sie den Netzstecker und wenden Sie sich an Epson.
Leuchtet orange	Der Projektor ist überhitzt und schaltete sich aus. Lassen Sie ihn zur Abkühlung 5 Minuten lang ausgeschaltet. <ul style="list-style-type: none"> <li>• Stellen Sie sicher, dass Belüftungsöffnungen und Luftfilter nicht mit Staub verstopft oder durch in der Nähe befindliche Objekte blockiert sind.</li> <li>• Stellen Sie sicher, dass die Umgebungstemperatur nicht zu hoch ist.</li> <li>• Luftfilter reinigen oder ersetzen.</li> <li>• Setzen Sie beim Betrieb des Projektors in großer Höhe die <b>Höhenlagen-Modus</b>-Einstellung im Projektormenü <b>Installation</b> auf <b>Ein</b>.</li> <li>• Falls das Problem bestehen bleibt, ziehen Sie den Netzstecker des Projektors und wenden Sie sich an Epson.</li> </ul> Laserwarnung Schalten Sie den Projektor aus, ziehen Sie den Netzstecker und wenden Sie sich an Epson.

Anzeige und Status	Problem und Lösungen
	<p>Geringer Luftstrom durch den Luftfilter oder den Projektor.</p> <ul style="list-style-type: none"><li>• Stellen Sie sicher, dass Belüftungsöffnungen und Luftfilter nicht mit Staub verstopft oder durch in der Nähe befindliche Objekte blockiert sind.</li><li>• Luftfilter reinigen oder ersetzen.</li><li>• Falls das Problem bestehen bleibt, ziehen Sie den Netzstecker des Projektors und wenden Sie sich an Epson.</li></ul>

## ► Relevante Links

- "Projektoradministrationseinstellungen - Verwaltung-Menü" [S.133](#)
- "Reinigen des Luftfilters" [S.151](#)
- "Austausch des Luftfilters" [S.153](#)

Prüfen Sie die Lösungsansätze in diesen Abschnitten, wenn Sie Probleme mit projizierten Bildern oder Ton haben.

## ► Relevante Links

- "Lösungen, wenn kein Bild erscheint" [S.166](#)
- "Lösungen, wenn die „Kein Signal“-Meldung erscheint" [S.167](#)
- "Lösungen, wenn die „Nicht verfügbar“-Meldung erscheint" [S.168](#)
- "Lösungen, wenn ein Bild nur teilweise angezeigt wird" [S.168](#)
- "Lösungen, wenn das Bild nicht rechteckig ist" [S.168](#)
- "Lösungen, wenn das Bild rauscht" [S.169](#)
- "Lösungen, wenn das Bild verschwommen ist" [S.169](#)
- "Lösungen, wenn Bildhelligkeit oder Farben nicht stimmen" [S.170](#)
- "Lösungen, wenn ein Nachbild im projizierten Bild zurückbleibt" [S.170](#)
- "Lösungen bei Tonproblemen" [S.170](#)
- "Lösungen, wenn Bild und Ton nicht synchron sind" [S.171](#)
- "Lösungen, wenn Bilddateinamen bei PC Free nicht richtig angezeigt werden" [S.171](#)
- "Lösungen, wenn Sie Bilder nicht über die PC-Free-Funktion projizieren können" [S.171](#)

---

## Lösungen, wenn kein Bild erscheint

Versuchen Sie folgende Lösungsansätze, falls kein Bild erscheint:

- Drücken Sie die [Blank]-Taste der Fernbedienung und prüfen Sie, ob das Bild vorübergehend ausgeschaltet wurde.
- Stellen Sie sicher, dass alle erforderlichen Kabel sicher angeschlossen sind und die Stromversorgung für Projektor und verbundene Videoquellen eingeschaltet ist.
- Schließen Sie die Videoquelle direkt an den Projektor an.
- Falls Sie von einem Streaming-Medienplayer projizieren, sollte dieser über das USB-Stromkabel am Projektor mit Strom versorgt werden.

- Stellen Sie sicher, dass das verbundene Gerät den HDMI-CEC-Standard erfüllt. Weitere Informationen finden Sie in der Dokumentation des Geräts.
- Falls Sie von einem Notebook-PC projizieren, stellen Sie sicher, dass dieser auf die Anzeige an einem externen Monitor eingestellt ist.
- Drücken Sie zum Aufwecken aus dem Standby-Modus oder Sleep-Modus die Ein-/Austaste des Projektors. Prüfen Sie auch, ob sich der verbundene Computer im Sleep-Modus befindet oder einen leeren Bildschirmschoner anzeigt.
- Wenn der Projektor auf Betätigung der Bedienfeldtasten nicht reagiert, sind die Tasten möglicherweise aus Sicherheitsgründen gesperrt. Geben Sie die Tasten über die Einstellung **Tastensperre** oder **Kindersicherung** im **Verwaltung**-Menü des Projektors frei oder nutzen Sie die Fernbedienung zum Einschalten des Projektors.
- Wenn der Projektor nicht auf das Drücken einer der Tasten am Projektor reagiert, ist unter Umständen ein interner Fehler im Projektor aufgetreten. Wenden Sie sich an Epson.
- Passen Sie für individuelle Bildfarben die **Helligkeit**-Einstellung im **Bild**-Menü des Projektors an.
- Passen Sie die Helligkeit der Projektorlichtquelle an.
  - ☛ **Betrieb** > **Lichthelligkeitsregelung**
- Stellen Sie sicher, dass **Meldung** im Projektormenü **Display** auf **Ein** eingestellt ist.
- Der Projektor kann möglicherweise keine urheberrechtlich geschützten Videos projizieren, die Sie an einem Computer wiedergeben. Weitere Einzelheiten entnehmen Sie bitte der mit dem Computer mitgelieferten Anleitung.
- Reduzieren Sie bei mit dem Windows Media Center projizierten Bildern die Bildschirmgröße vom Vollbildmodus.
- Schalten Sie bei von Applikationen mit Windows DirectX projizierten Bildern die DirectX-Funktionen ab.

## ► Relevante Links

- "Freigabe der Projektortasten" [S.97](#)
- "Projektoradministrationseinstellungen - Verwaltung-Menü" [S.133](#)
- "Eingangssignaleinstellungen - Signal-I/O-Menü" [S.124](#)
- "Bildqualitätseinstellungen - Bild-Menü" [S.121](#)
- "Projektorfunktionseinstellungen - Betrieb-Menü" [S.130](#)
- "Projektoranzeigeeinstellungen - Display-Menü" [S.129](#)

## Lösungen, wenn die „Kein Signal“-Meldung erscheint

Falls die **Kein Signal**-Meldung erscheint, versuchen Sie es mit folgenden Lösungsvorschlägen:

- Drücken Sie die [Source]-Taste am Bedienfeld und warten Sie einige Sekunden, bis das Bild erscheint.
- Schalten Sie den verbundenen Computer oder die Videoquelle ein und drücken Sie erforderlichenfalls die Wiedergabetaste zum Starten Ihrer Präsentation.
- Überprüfen Sie, ob alle erforderlichen Kabel richtig angeschlossen sind.
- Falls Sie von einem Notebook-PC projizieren, stellen Sie sicher, dass dieser auf die Anzeige an einem externen Monitor eingestellt ist.
- Schalten Sie den Projektor und den verbundenen Computer bzw. die Videoquelle bei Bedarf aus und wieder ein.
- Stellen Sie die CEC-Funktion für das verbundene Gerät erneut ein und starten Sie das Gerät neu.
- Falls Sie von einer HDMI-Quelle projizieren, ersetzen Sie das HDMI-Kabel durch ein kürzeres.
- Wenn die anderen Abhilfemaßnahmen das Problem nicht beheben, setzen Sie alle Projektoreinstellungen über **Reset total** im Menü **Anfängliche/alle Einstellungen** zurück.

## ► Relevante Links

- "Anzeige von einem Windows-Laptop" [S.167](#)

- "Anzeige von einem Mac-Notebook" [S.167](#)

## Anzeige von einem Windows-Laptop

Falls bei Projektion von einem Laptop die Meldung **Kein Signal** angezeigt wird, müssen Sie den Windows-Laptop auf die Anzeige an einem externen Monitor einstellen.

- 1** Halten Sie die Windows-Taste gedrückt und drücken Sie gleichzeitig die Taste **P** auf Ihrer Tastatur; klicken Sie dann auf **Duplizieren**.
- 2** Wenn von Notebook und Projektor nicht dasselbe Bild angezeigt wird, prüfen Sie das Windows **Anzeige**-Dienstprogramm und stellen Sie sicher, dass der externe Monitoranschluss aktiviert und der erweiterte Desktop-Modus deaktiviert ist.
- 3** Prüfen Sie bei Bedarf Ihre Grafikkarteneinstellungen und stellen Sie die Mehrfachanzeigooption auf **Spiegeln** oder **Duplizieren** ein.

## Anzeige von einem Mac-Notebook

Falls bei Projektion von einem Mac-Notebook die Meldung **Kein Signal** angezeigt wird, müssen Sie das Notebook auf gespiegelte Anzeige einstellen. (Einzelheiten finden Sie in der Anleitung zu Ihrem Notebook.)

- 1** Öffnen Sie die **Systemeinstellungen** und wählen Sie **Monitore**.
- 2** Wählen Sie die **Display**- oder **Farb-LCD**-Option.
- 3** Klicken Sie auf **Anordnen** oder das **Anordnen**-Register.
- 4** Wählen Sie **Monitor spiegeln**.

## Lösungen, wenn die „Nicht verfügbar“-Meldung erscheint

Falls die **Nicht verfügbar**-Meldung erscheint, versuchen Sie es mit folgenden Lösungsvorschlägen:

- Stellen Sie sicher, dass das richtige Eingangssignal im **Signal-I/O**-Menü des Projektors ausgewählt ist.
- Vergewissern Sie sich, dass die Anzeigeauflösung des Computers die Auflösungs- und Frequenzbeschränkungen des Projektors nicht übersteigt. Bei Bedarf wählen Sie eine andere Anzeigeauflösung für Ihren Computer.
- Wenn Sie von einer HDMI-Quelle projizieren, ändern Sie die **HDMI IN EQ-Stufe** im **Signal-I/O**-Menü des Projektors. Nach Änderung der Einstellung müssen Sie den Projektor möglicherweise neu starten. Lassen Sie sich von den Hinweisen auf dem Bildschirm durch die weiteren Schritte führen.
- Wenn Sie von einem daumengroßen Medien-Streaming-Gerät projizieren, ändern Sie die **HDMI IN EQ-Stufe** im **Signal-I/O**-Menü des Projektors auf **Automatisch**. Ändern Sie die Einstellung, falls ein Problem auftritt.

### ► Relevante Links

- "Eingangssignaleinstellungen - Signal-I/O-Menü" [S.124](#)
- "Unterstützte Bildschirmauflösungen" [S.181](#)

## Lösungen, wenn ein Bild nur teilweise angezeigt wird

Versuchen Sie folgende Lösungsansätze, falls ein Computerbild nur teilweise angezeigt wird:

- Stellen Sie sicher, dass Sie die richtige **Bildformat**-Einstellung im Projektormenü **Installation** für die von Ihnen verwendete Projektionsfläche gewählt haben.  
Passen Sie die Position des Bildes an, falls Ränder zwischen dem Bildrand und dem Rahmen der Projektionsfläche vorhanden sind.

- Falls Sie die Bildgröße mit der Einstellung **Digitaler Zoom** im Projektormenü **Installation** angepasst haben, führen Sie **Bildverschiebung** zur Anpassung der Position durch.

### ☛ Installation > Digitaler Zoom > Bildverschiebung

- Drücken Sie zur Auswahl eines anderen Bildseitenverhältnisses die [Aspect]-Taste an der Fernbedienung.
  - Prüfen Sie die Anzeigeeinstellungen Ihres Computers zum Deaktivieren der Dualanzeige und stellen Sie die Auflösung auf einen Wert innerhalb der Projektorbeschränkungen ein.
  - Prüfen Sie die Ihren Präsentationsdateien zugewiesene Auflösung darauf, ob die Dateien für eine andere Auflösung erstellt wurden.
  - Stellen Sie bei Projektion im Inhaltswiedergabe-Modus sicher, geeignete **Überlagerungseffekt**-Einstellungen zu verwenden.
- ### ☛ Betrieb > Inhaltswiedergabe > Überlagerungseffekt
- Stellen Sie sicher, dass Sie die richtige **Projektion**-Einstellung im Projektormenü **Installation** gewählt haben.

### ►► Relevante Links

- "Projektorinstallationseinstellungen - Installation-Menü" [S.126](#)
- "Bildposition über Anzeigeposition anpassen" [S.48](#)
- "Bildqualitätseinstellungen - Bild-Menü" [S.121](#)
- "Unterstützte Bildschirmauflösungen" [S.181](#)
- "Ihrem projizierten Bild Effekte hinzufügen" [S.92](#)

## Lösungen, wenn das Bild nicht rechteckig ist

Falls das projizierte Bild nicht gleichmäßig rechteckig ist, versuchen Sie Folgendes:

- Stellen Sie den Projektor nach Möglichkeit direkt vor der Mitte der Projektionsfläche auf, sodass er frontal auf die Fläche zeigt.
- Passen Sie die **Quick Corner**-Einstellung zur Korrektur der Bildform an.



## ☛ Installation > Geometriekorrektur > Quick Corner

- Passen Sie zur Korrektur der Form eines an eine gewölbte Fläche projizierten Bildes **Bogenkorrektur** an.

## ☛ Installation > Geometriekorrektur > Bogenkorrektur

- Passen Sie **Punktkorrektur** an, um eine leichte Verzerrung, die teilweise auftritt, zu korrigieren.

## ☛ Installation > Geometriekorrektur > Punktkorrektur

### ▶▶ Relevante Links

- "Korrektur der Bildform mit Quick Corner" [S.54](#)
- "Korrektur der Bildform mit Bogenkorrektur" [S.57](#)
- "Korrektur der Bildform mit Punktkorrektur" [S.59](#)

---

## Lösungen, wenn das Bild rauscht

Falls das projizierte Bild Störungen aufweist (rauscht), versuchen Sie es mit folgenden Lösungsansätzen:

- Prüfen Sie die Kabel, über die Ihr Computer oder Ihre Videoquelle mit dem Projektor verbunden ist. Sie sollten:
  - Zur Vermeidung von Störungen vom Netzkabel separiert sein
  - An beiden Enden sicher angeschlossen sein
  - Nicht an ein Verlängerungskabel angeschlossen sein
- Passen Sie **Rauschunterdrückung** und **MPEG-Rauschunterdr.** im Projektormenü **Bild** an.
  - ☛ **Bild > Bildoptimierung > Rauschunterdrückung**
  - ☛ **Bild > Bildoptimierung > MPEG-Rauschunterdr.**
- Wählen Sie Computerauflösung und Wiederholrate, die mit dem Projektor kompatibel sind.

- Falls Sie die Bildform über die Projektorbedienelemente angepasst haben, versuchen Sie, zur Steigerung der Bildqualität die **Schärfe**-Einstellung im **Bild**-Menü des Projektors zu verringern.
- Falls Sie ein Verlängerungskabel angeschlossen haben, prüfen Sie, ob dieses die Signalstörungen verursacht, indem Sie versuchsweise ohne diese Kabel projizieren.
- Stellen Sie sicher, dass Sie die richtige **EDID**-Einstellung im **Signal-I/O**-Menü des Projektors gewählt haben, sofern für Ihre Bildquelle verfügbar.
- Ändern Sie die Einstellung **HDMI IN EQ-Stufe** im Projektormenü **Signal-I/O**.



Wenn Sie ein A/V-System, das eARC/ARC nicht unterstützt, an den Anschluss HDMI2 (eARC/ARC) anschließen, könnte es zu Bildverzerrung kommen.

### ▶▶ Relevante Links

- "Bildqualitätseinstellungen - Bild-Menü" [S.121](#)
- "Unterstützte Bildschirmauflösungen" [S.181](#)
- "Eingangssignaleinstellungen - Signal-I/O-Menü" [S.124](#)

---

## Lösungen, wenn das Bild verschwommen ist

Falls das projizierte Bild verschwommen ist, versuchen Sie Folgendes:

- Zeigen Sie ein Testbild an und verwenden Sie es zur Anpassung des Bildfokus mit dem Fokushebel.
- Stellen Sie den Projektor nah genug an die Projektionsfläche.
- Stellen Sie den Projektor so auf, dass der Trapezkorrekturanpassungswinkel nicht so breit ist, dass das Bild verzerrt dargestellt wird.
- Reinigen Sie das Projektionsfenster.



Sie können vermeiden, dass sich Kondensation am Objektiv bildet, nachdem Sie den Projektor von einem kalten an einen warmen Ort gebracht haben, indem Sie den Projektor vor der Benutzung auf Zimmertemperatur aufwärmen lassen.

- Passen Sie zur Verbesserung der Bildqualität die **Schärfe**-Einstellung im **Bild**-Menü des Projektors an.
- Falls Sie von einem Computer projizieren, nutzen Sie eine geringere Auflösung oder wählen Sie eine Auflösung, die mit der nativen Auflösung des Projektors übereinstimmt.

#### ► Relevante Links

- "Fokussieren des Bildes per Fokushebel" [S.52](#)
- "Reinigen des Projektionsfensters" [S.148](#)
- "Bildqualitätseinstellungen - Bild-Menü" [S.121](#)
- "Eingangssignaleinstellungen - Signal-I/O-Menü" [S.124](#)
- "Unterstützte Bildschirmauflösungen" [S.181](#)

---

## Lösungen, wenn Bildhelligkeit oder Farben nicht stimmen

Falls das projizierte Bild zu dunkel oder hell ist bzw. die Farben nicht stimmen, versuchen Sie es mit folgenden Lösungsansätzen:

- Drücken Sie zum Testen verschiedener Farbmodi für Bild und Umgebung die [Color Mode]-Taste an der Fernbedienung.
- Prüfen Sie die Einstellungen Ihrer Videoquelle.
- Passen Sie die verfügbaren Einstellungen im **Bild**-Menü des Projektors für die aktuelle Eingangsquelle an, darunter **Helligkeit**, **Kontrast**, **Farbton**, **Farbsättigung** und **RGBCMY**.
- Stellen Sie sicher, dass Sie die richtige **Dynamischer Bereich**-Einstellung im Projektormenü **Signal-I/O** gewählt haben.

- Stellen Sie sicher, dass Sie die richtige **Signalformat**- oder **EDID**-Einstellung im **Signal-I/O**-Menü des Projektors gewählt haben, sofern für Ihre Bildquelle verfügbar.
- Vergewissern Sie sich, dass alle Kabel richtig mit dem Projektor und Ihrem Videogerät verbunden sind. Falls Sie lange Kabel angeschlossen haben, versuchen Sie es mit kürzeren Kabeln.
- Stellen Sie den Projektor nah genug an die Projektionsfläche.

#### ► Relevante Links

- "Anpassen der Bildqualität (Farbmodus)" [S.68](#)
- "Bildqualitätseinstellungen - Bild-Menü" [S.121](#)
- "Eingangssignaleinstellungen - Signal-I/O-Menü" [S.124](#)
- "Projektoradministrationseinstellungen - Verwaltung-Menü" [S.133](#)

---

## Lösungen, wenn ein Nachbild im projizierten Bild zurückbleibt

Wenn ein Nachbild im projizierten Bild erscheint, entfernen Sie dieses über die **Aktualisierungsmodus**-Funktion. Wählen Sie **Aktualisierungsmodus** > **Start** im **Verwaltung**-Menü des Projektors.

#### ► Relevante Links

- "Projektoradministrationseinstellungen - Verwaltung-Menü" [S.133](#)

---

## Lösungen bei Tonproblemen

Falls kein Ton oder Ton bei sehr geringer oder hoher Lautstärke ausgegeben wird, versuchen Sie folgende Lösungsansätze:

- Prüfen Sie die Kabelverbindungen zwischen Projektor und Videoquelle.
- Prüfen Sie an der Video-/Audioquelle, ob die Lautstärke hoch und die Audioausgabe auf die richtige Quelle eingestellt ist.

- Wenn Sie ein eARC/ARC-kompatibles A/V-System verwenden, prüfen Sie Folgendes:
  - Vergewissern Sie sich, dass Ihr A/V-System mit dem eARC/ARC-kompatiblen HDMI-Anschluss des Projektors verbunden ist. In den *Supplemental A/V Support Specification* finden Sie Formate mit eARC/ARC-Audio-Unterstützung.
  - Stellen Sie sicher, dass das Kabel den HDMI-CEC-Standard erfüllt.
  - Stellen Sie sicher, dass das verbundene A/V-System den HDMI-CEC-Standard erfüllt. Weitere Informationen finden Sie in der Dokumentation des Geräts.

## ► Relevante Links

- "Projektorverbindungen" [S.28](#)
- "Eingangssignaleinstellungen - Signal-I/O-Menü" [S.124](#)

---

## Lösungen, wenn Bild und Ton nicht synchron sind

Falls kein Ton oder Ton bei sehr geringer oder hoher Lautstärke ausgegeben wird, versuchen Sie folgende Lösungsansätze:

- Wenn **Bildverarbeitung** im Projektormenü **Signal-I/O** auf **Fein** eingestellt ist, setzen Sie **Frame Interpolation** im Projektormenü **Bild** auf **Aus**.
- Setzen Sie **Bildverarbeitung** im Menü **Signal-I/O** des Projektors auf **Schnell**.
- Wählen Sie die Tonausgabeeinstellungen der mit dem Projektor verbundenen Videogeräte. Weitere Informationen entnehmen Sie bitte der mit Ihrem Videogerät mitgelieferten Dokumentation.

---

## Lösungen, wenn Bilddateinamen bei PC Free nicht richtig angezeigt werden

Wenn Dateinamen den Anzeigebereich überschreiten oder nicht unterstützte Symbole enthalten, werden sie in PC Free möglicherweise abgekürzt oder geändert. Kürzen oder ändern Sie den Dateinamen.

---

## Lösungen, wenn Sie Bilder nicht über die PC-Free-Funktion projizieren können

Wenn Sie ein USB-Gerät mit geringer Übertragungsgeschwindigkeit nutzen, können Sie Filme möglicherweise nicht richtig projizieren.

Prüfen Sie die Lösungsansätze in diesen Abschnitten, wenn Probleme mit der Steuerung von Projektor oder Fernbedienung auftreten.

## ► Relevante Links

- "Lösungen bei Problemen mit Projektorbetrieb und Abschaltung" [S.172](#)
- "Lösungen bei Problemen mit der Fernbedienung" [S.172](#)
- "Lösungen bei Kennwortproblemen" [S.173](#)
- "Lösung, wenn die Meldung „Die Batterie zum Halten der Uhrzeit ist schwach.“ erscheint" [S.173](#)

---

## Lösungen bei Problemen mit Projektorbetrieb und Abschaltung

Falls sich der Projektor bei Betätigung der Ein-/Austaste nicht ein- oder unerwartet abschaltet, versuchen Sie es mit folgenden Lösungsansätzen:

- Stellen Sie sicher, dass das Netzkabel richtig mit dem Projektor und einer funktionierenden Steckdose verbunden ist.
- Falls die Ein-/Austaste an der Fernbedienung den Projektor nicht einschaltet, prüfen Sie deren Batterien und stellen Sie sicher, dass mindestens einer der Fernbedienungsempfänger in der **Fernst.-Empfänger**-Option im Projektormenü **Installation** verfügbar ist.
- Möglicherweise sind die Projektortasten aus Sicherheitsgründen gesperrt. Geben Sie die Tasten über die Einstellung **Tastensperre** oder **Kindersicherung** im **Verwaltung**-Menü des Projektors frei oder nutzen Sie die Fernbedienung zum Einschalten des Projektors.
- Falls sich die Projektorlichtquelle unerwartet abschaltet, ist sie möglicherweise nach einer bestimmten Zeit der Inaktivität in den Sleep-Modus eingetreten. Führen Sie eine beliebige Bedienung durch, um den Projektor zu reaktivieren. Schalten Sie den Sleep-Modus aus, indem Sie **Schlaf-Modus** im Projektormenü **Betrieb** auf **Aus** setzen.
- Falls sich die Projektorlichtquelle abschaltet und die Statusanzeige leuchtet, ist der Projektor überhitzt und hat sich abgeschaltet.

- Die Lüfter laufen je nach Projektoreinstellungen möglicherweise im Bereitschaftsmodus. Und wenn der Projektor aus dem Bereitschaftsmodus aufwacht, verursachen die Lüfter möglicherweise ein unerwartetes Geräusch. Dies ist keine Fehlfunktion.
- Möglicherweise ist das Netzkabel defekt. Trennen Sie das Kabel und wenden Sie sich an Epson.

## ► Relevante Links

- "Freigabe der Projektortasten" [S.97](#)
- "Projektoradministrationseinstellungen - Verwaltung-Menü" [S.133](#)
- "Projektorfunktionseinstellungen - Betrieb-Menü" [S.130](#)
- "Projektorinstallationseinstellungen - Installation-Menü" [S.126](#)

---

## Lösungen bei Problemen mit der Fernbedienung

Falls der Projektor nicht auf Befehle der Fernbedienung reagiert, versuchen Sie es mit folgenden Lösungsansätzen:

- Prüfen Sie, ob die Fernbedienungsbatterien richtig installiert sind und Strom liefern. Ersetzen Sie die Batterien bei Bedarf.
- Vergewissern Sie sich, dass Sie die Fernbedienung innerhalb von Empfangswinkel und -reichweite des Projektors verwenden.
- Stellen Sie sicher, dass sich der Projektor nicht im Aufwärm- oder Abschaltzustand befindet.
- Prüfen Sie, ob eine Taste an der Fernbedienung klemmt und damit einen Eintritt in den Sleep-Modus auslöst. Lösen Sie die Taste zum Reaktivieren der Fernbedienung.
- Intensives fluoreszierendes Licht, direktes Sonnenlicht sowie Signale von Infrarotgeräten können die Fernbedienungsempfänger des Projektors stören. Dunkeln Sie die Lampen ab oder bewegen Sie den Projektor von der Sonne bzw. störenden Geräten fort.

- Vergewissern Sie sich, dass in der Einstellung **Fernst.-Empfänger** im **Installation**-Menü des Projektors mindestens ein Fernsteuer-Empfänger verfügbar ist.
- Falls **Fernst.-Empfänger** deaktiviert ist, halten Sie zum Zurücksetzen der Einstellung auf ihren Standardwert die [Menu]-Taste mindestens 15 Sekunden lang gedrückt.
- Falls Sie die Fernbedienung verlieren, können Sie bei Epson eine neue bestellen.

## ► Relevante Links

- "Einlegen von Batterien in die Fernbedienung" [S.35](#)
- "Verwendung der Fernbedienung" [S.36](#)
- "Projektorinstallationseinstellungen - Installation-Menü" [S.126](#)

---

## Lösungen bei Kennwortproblemen

Falls Sie das Kennwort nicht eingeben können oder vergessen haben, versuchen Sie es mit folgenden Lösungsansätzen:

- Falls Sie zu oft ein falsches Kennwort eingegeben haben und eine Meldung mit Anfragecode sehen, notieren Sie den Code und kontaktieren Sie Epson. Stellen Sie den Anfragecode und einen Nachweis über die Eigentümerschaft bereit, damit Ihnen bei der Freigabe des Projektors geholfen wird.
- Wenn Sie die Fernbedienung verlieren, können Sie kein Kennwort eingeben. Bestellen Sie bei Epson eine neue.

---

## Lösung, wenn die Meldung „Die Batterie zum Halten der Uhrzeit ist schwach.“ erscheint

Wenden Sie sich an Epson, wenn die Meldung **Die Batterie zum Halten der Uhrzeit ist schwach.** erscheint.

Falls Sie eine Wiedergabeliste nicht wiedergeben können, versuchen Sie folgende Lösungen:

- Stellen Sie sicher, dass **Inhaltswiedergabe** auf **Ein** eingestellt ist.  
☛ **Betrieb > Inhaltswiedergabe**
- Vergewissern Sie sich, dass das USB-Flash-Laufwerk eine Wiedergabeliste enthält.
- Stellen Sie sicher, dass das USB-Flash-Laufwerk richtig mit dem Projektor verbunden ist. Verwenden Sie keinen Mehrfachkartenleser oder USB-Hub zur Erweiterung eines USB-Anschlusses.
- Falls das USB-Flash-Laufwerk partitioniert ist, können Sie Wiedergabelisten möglicherweise nicht wiedergeben. Löschen Sie alle Partitionen, bevor Sie die Wiedergabelisten auf dem USB-Flash-Laufwerk speichern.
- Geben Sie eine Wiedergabeliste nicht zwischen Projektoren mit einer unterschiedlichen Auflösung frei. Über **Überlagerungseffekt** hinzugefügte Farb- und Formeffekte werden möglicherweise nicht richtig wiedergegeben.  
☛ **Betrieb > Inhaltswiedergabe > Überlagerungseffekt**

## ► Relevante Links

- "Projektorfunktionseinstellungen - Betrieb-Menü" [S.130](#)
- "Aktuelle Dokumentversion abrufen" [S.8](#)

Prüfen Sie die Lösungsvorschläge in diesen Abschnitten, falls Probleme mit der Benutzung des Projektors in einem Netzwerk auftreten.

## ► Relevante Links

- "Lösungen, wenn Sie nicht über das Internet auf den Projektor zugreifen können" [S.175](#)

## ► Relevante Links

- "Netzwerk-Menü - Netzwerk-Einst.-Menü" [S.135](#)
- "Projektorfunktionseinstellungen - Betrieb-Menü" [S.130](#)

## Lösungen, wenn Sie nicht über das Internet auf den Projektor zugreifen können

Wenn Sie nicht über einen Webbrowser auf den Projektor zugreifen können, stellen Sie sicher, dass Kennung und Kennwort stimmen.

- Achten Sie darauf, die folgenden Benutzerkennungen zu verwenden. (Die Benutzerkennungen können nicht geändert werden.)
  - Geben Sie zum Zugreifen auf die Option **Basissteuerung EPSONREMOTE** ein.
  - Geben Sie zum Zugreifen auf anderen Optionen und zum Speichern von Einstellungen **EPSONWEB** ein.
- Stellen Sie im Infrastruktur-Modus sicher, dass Sie auf das Netzwerk zugreifen können, in dem sich der Projektor befindet.
- Falls der verwendete Webbrowser über einen Proxyserver verbunden ist, kann der Bildschirm **Epson Web Control** nicht angezeigt werden. Nehmen Sie Einstellungen für eine Verbindung ohne Einsatz eines Proxyservers vor.
- Wenn Sie **Standby-Modus** im **Betrieb**-Menü des Projektors auf **Kommunikat. ein** einstellen, achten Sie darauf, dass das Netzwerkgerät eingeschaltet ist. Schalten Sie erst das Netzwerkgerät, dann den Projektor ein.



Bei Benutzerkennung und Kennwort wird zwischen Groß- und Kleinschreibung unterschieden.

Falls Sie die angeschlossenen Geräte nicht über die HDMI-Link-Funktionen bedienen können, versuchen Sie es mit folgenden Lösungen:

- Stellen Sie sicher, dass das Kabel den HDMI-CEC-Standard erfüllt.
- Prüfen Sie, ob das Gerät in der **Geräteanschlüsse**-Liste verfügbar ist. Falls das Gerät nicht in der **Geräteanschlüsse**-Liste erscheint, erfüllt es die HDMI-CEC-Standards nicht. Schließen Sie ein anderes Gerät an.
  - ☛ **Signal-I/O > HDMI-Link > Geräteanschlüsse**
- Überprüfen Sie, ob alle für HDMI-Link erforderlichen Kabel richtig angeschlossen sind.
- Stellen Sie sicher, dass die angeschlossenen Geräte eingeschaltet und im Bereitschaftsmodus sind. Weitere Informationen finden Sie in der Dokumentation des Geräts.
- Wenn Sie ein neues Gerät verbinden oder die Verbindung ändern, stellen Sie die CEC-Funktion für das angeschlossene Gerät erneut ein und starten Sie das Gerät neu.

## ► **Relevante Links**

- "Eingangssignaleinstellungen - Signal-I/O-Menü" [S.124](#)
- "HDMI-Link-Funktionen" [S.80](#)



# Anhang

Prüfen Sie diese Abschnitte auf technische Daten und wichtige Hinweise über Ihr Produkt.

## ► Relevante Links

- "Optionales Zubehör und Ersatzteile" [S.178](#)
- "Leinwandgröße und Projektionsabstand" [S.179](#)
- "Unterstützte Bildschirmauflösungen" [S.181](#)
- "Technische Daten des Projektors" [S.182](#)
- "Außenabmessungen" [S.183](#)
- "Unterstützte Funktionen und Merkmale für Epson Projector Content Manager" [S.184](#)
- "Liste der Sicherheitssymbole und -anweisungen" [S.185](#)
- "Informationen zur Lasersicherheit" [S.188](#)
- "Glossar" [S.190](#)
- "Hinweise" [S.192](#)

Folgende Sonderzubehörartikel und Ersatzteile sind erhältlich. Kaufen Sie diese Produkte bitte nach Bedarf.

Stand der folgenden Liste mit Sonderzubehör und Ersatzteilen: Oktober 2024.

Die Verfügbarkeit kann je nach Land, in dem das Gerät gekauft wurde, unterschiedlich sein.

## ► Relevante Links

- "Leinwände" [S.178](#)
- "Halterungen" [S.178](#)
- "Externe Geräte" [S.178](#)
- "Ersatzteile" [S.178](#)

---

## Leinwände

### Ultra-Short-Throw-Leinwand ELPSC35 (100")

### Ultra-Short-Throw-Leinwand ELPSC36 (120")

An einer Wand installierbare Leinwände. (Seitenverhältnis von 16:9)

---

## Halterungen

### Einstellungsplatte ELPMB75

Zur Befestigung des Projektors an der Wand.

### Deckenhalterung ELPMB22

### Deckenhalterung (flach) ELPMB30

Zur Befestigung des Projektors an der Decke.

### Sicherheitskabelset ELPWR01

Bei Verbindung des Projektors mit der Installationshalterung verwenden, damit der Projektor nicht herunterfällt.

### Rohrverlängerung f. Deckenhalterung (450 mm) ELPFP13

### Rohrverlängerung f. Deckenhalterung (700 mm) ELPFP14

Zur Befestigung des Projektors an einer hohen Decke.



Für die Deckenbefestigung des Projektors sind spezielle Fachkenntnisse erforderlich. Wenden Sie sich an Epson.

---

## Externe Geräte

### Android TV™-Gerät ELPAP12

Verwenden Sie diesen Streaming-Medienplayer zum Ansehen von Online-Inhalten.

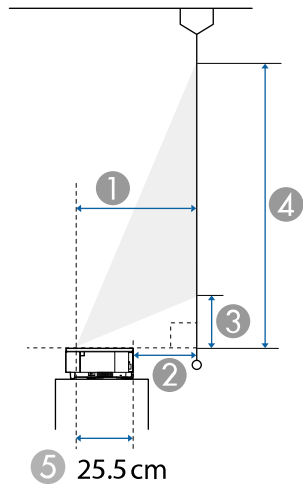
---

## Ersatzteile

### Luftfilter ELPAF64

Zur Verwendung für den Austausch eines verbrauchten Luftfilters.

Bestimmen Sie anhand der vorliegenden Tabelle, wie groß der Abstand zwischen Projektor und Projektionsfläche basierend auf der Größe des projizierten Bildes sein soll.



- ① Projektionsabstand (cm)
- ② Entfernung von der Rückseite des Projektors zur Leinwand (cm)
- ③ Entfernung vom Projektor zum unteren Rand der Leinwand (cm)
- ④ Entfernung vom Projektor zum oberen Rand der Leinwand (cm)
- ⑤ Entfernung von der Mitte des Objektivs bis zur Rückseite des Projektors (cm)

Leinwandgröße 16:9		①	②	③	④
		Fern			
80"	177 × 100	27.8	2.3	10.8	110.4
90"	199 × 112	31.6	6	12.8	124.9
100"	221 × 125	35.3	9.8	14.9	139.4
110"	244 × 137	39	13.5	16.9	153.9
120"	266 × 149	42.8	17.3	19	168.4
140"	310 × 174	50.3	24.7	23	197.4

Leinwandgröße 16:9		①	②	③	④
		Fern			
160"	354 × 199	57.8	32.2	27.1	226.4

Leinwandgröße 4:3		①	②	③	④
		Fern			
66"	134 × 101	28.1	2.6	11	111.6
70"	142 × 107	29.9	4.4	12	118.7
80"	163 × 122	34.5	9	14.5	136.4
90"	183 × 137	39.1	13.6	17	154.1
100"	203 × 152	43.7	18.1	19.5	171.9
120"	244 × 183	52.8	27.3	24.4	207.3
130"	264 × 198	57.4	31.9	26.9	225.1

Leinwandgröße 16:10		①	②	③	④
		Fern			
74"	159 × 100	27.8	2.3	10.8	110.4
80"	172 × 108	30.2	4.7	12.1	119.8
90"	194 × 121	34.3	8.8	14.3	135.5
100"	215 × 135	38.3	12.8	16.5	151.2
110"	237 × 148	42.4	16.9	18.7	166.8
120"	259 × 162	46.4	20.9	21	182.5
130"	280 × 175	50.5	24.9	23.2	198.2
148"	319 × 199	57.8	32.2	27.1	226.4

Leinwandgröße 16:6		①	②	③	④
		Fern			
75"	178 × 67	28	2.5	27.6	94.5
80"	190 × 71	30	4.5	29.9	101.2
90"	214 × 80	34.1	8.5	34.3	114.5
100"	238 × 89	38.1	12.6	38.7	127.9
110"	262 × 98	42.1	16.6	43.1	141.2
120"	285 × 107	46.1	20.6	47.5	154.6
130"	309 × 116	50.1	24.6	52	167.9
148"	352 × 132	57.4	31.9	59.9	191.9

Leinwandgröße 21:9		①	②	③	④
		Fern			
76"	177 × 76	27.9	2.3	22.7	98.8
80"	187 × 80	29.4	3.9	24.2	104.3
90"	210 × 90	33.4	7.9	27.9	118
100"	233 × 100	37.3	11.8	31.6	131.7
110"	257 × 110	41.3	15.8	35.3	145.4
120"	280 × 120	45.2	19.7	39.1	159.1
130"	304 × 130	49.2	23.7	42.8	172.9
151"	353 × 151	57.5	31.9	50.6	201.7

Beachten Sie *Specifications* für detaillierte Informationen zu kompatiblen Bildfrequenzen und Auflösungen für jedes kompatible Videoanzeigeformat.

Produktbezeichnung	EH-QS100B/EH-QS100W
Abmessungen	695 (B) × 145 (H) × 341 (T) mm (ohne erhöhten Teil)
Größe des LCD-Bedienfelds	0,62"
Anzeigeart	3LCD
Anzahl Pixel	Full HD (1.920 (B) × 1.080 (H) Punkte) × 3
Bildschirmauflösung	4.147.200 Pixel *
Fokuseinstellung	Manuell
Lichtquelle	Laserdiode
Ausgangsleistung der Lichtquelle	Bis zu 126 W
Wellenlänge	449 bis 461 mm
Laserklasse	Klasse 4
Lebensdauer der Lichtquelle **	Bis zu etwa 20.000 Stunden
Lautsprecher	Keine
Stromversorgung	100 bis 240V Wechselspannung ±10 %, 50/60 Hz, 4,0 bis 1,8 A
Leistungsaufnahme (Bereich 100 bis 120 V)	Leistungsaufnahme im Betrieb: 346 W
Leistungsaufnahme (Bereich 220 bis 240 V)	Leistungsaufnahme im Betrieb: 333 W
Leistungsaufnahme im Standby-Modus:	Kommunikat. ein: 2,0 W Kommunikat. aus: 0,4 W
Betriebshöhe über NN	Höhe 0 bis 3.048 m
Betriebstemperatur	Höhe von 0 bis 2.286 m: 0 bis +40°C (Feuchtigkeit von 20 bis 80 %, keine Kondensation) Höhe von 2.287 bis 3.048 m: 0 bis +35°C (Feuchtigkeit von 20 bis 80 %, keine Kondensation)

Lagerungstemperatur	-10 bis +60°C (Feuchtigkeit von 10 bis 90 %, keine Kondensation)
Gewicht	Ca. 12,0 kg

\* Pixelversatztechnologie erzielt 4K-Auflösung.

\*\* Geschätzte Zeit, bis die Helligkeit der Lichtquelle auf die Hälfte ihres Originalwerts absinkt. (Davon ausgehend, dass der Projektor in einer Atmosphäre mit luftgetragenen Partikeln von weniger als 0,04 bis 0,2 mg/m<sup>3</sup> verwendet wird. Die geschätzte Zeit variiert je nach Projektornutzung und Betriebsbedingungen.)

Das Typenschild befindet sich am Boden des Projektors.

### Neigungswinkel

Bei der Installation des Projektors gibt es keine vertikale oder horizontale Begrenzung.

### ►► Relevante Links

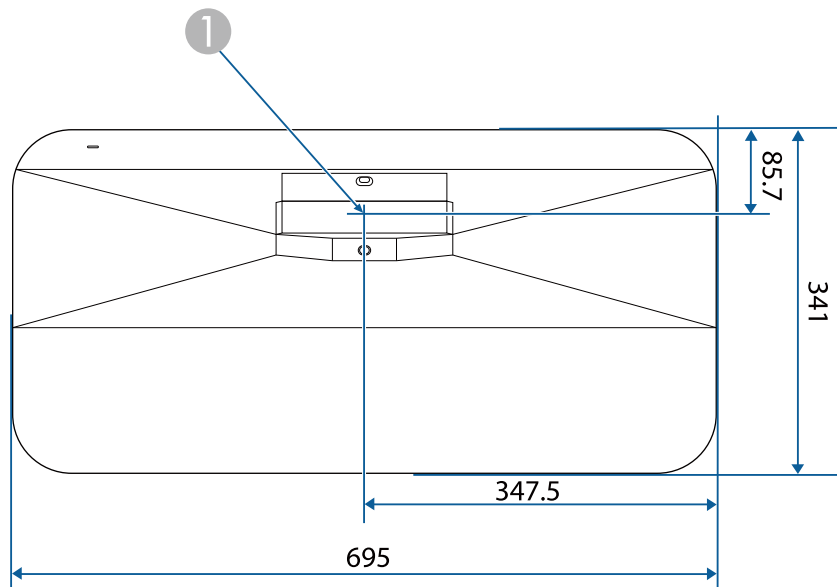
- "Anschlussspezifikationen" [S.182](#)

## Anschlussspezifikationen

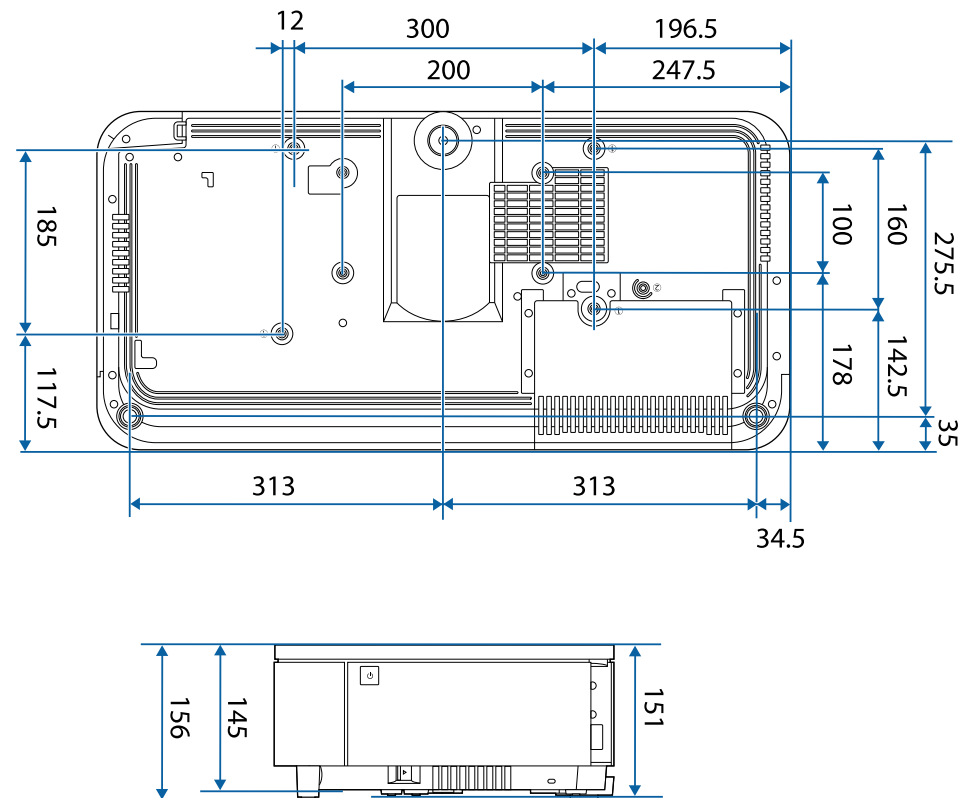
HDMI-Anschluss	2	HDMI (Audio wird nur von PCM unterstützt)
RS-232C-Anschluss	1	Sub-D 9-polig (Stecker)
USB-A-Anschluss	2	USB-Buchse (Typ A)
USB-B-Anschluss	1	USB-Buchse (Typ B)
LAN-Anschluss	1	RJ-45



- Es kann nicht garantiert werden, dass alle Geräte mit USB-Unterstützung an den USB-Buchsen funktionieren.
- USB-B -Anschluss unterstützt nicht USB 1.1.



① Mitte des Projektionsfensters









Die Einheit in diesen Abbildungen ist mm.








Ihr Projektor unterstützt die folgenden Funktionen und Optionen der Epson Projector Content Manager-Software.

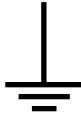





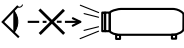

Funktionen/Optionen		EH-QS100B/EH-QS100W
Gleichzeitige Wiedergabe		-
Wiedergabeliste über ein Netzwerk auf dem Projektor speichern		✓
<b>Einstellung &gt; Videoformat</b>	Auto-Auswahl	✓
	AVI-Format	✓
	MP4 Format	✓




In der folgenden Tabelle ist die Bedeutung der einzelnen am Gerät angebrachten Sicherheitssymbole aufgeführt.

Nr.	Symbolzeichen	Erfüllte Normen	Beschreibung
1		IEC60417 No. 5007	„EIN“ (Stromversorgung) Hinweis darauf, dass Netzstrom anliegt.
2		IEC60417 No. 5008	„AUS“ (Stromversorgung) Hinweis darauf, dass kein Netzstrom anliegt.
3		IEC60417 No. 5009	Bereitschaft Kennzeichnung des Schalters oder der Schalterposition, durch den bzw. durch die ein Teil des Geräts in den Bereitschaftszustand (Stand-by) geschaltet wird.
4		ISO7000 No. 0434B, IEC3864-B3.1	Vorsicht Hinweis auf allgemeine Vorsicht im Umgang mit dem Produkt.
5		IEC60417 No. 5041	Vorsicht, heiße Fläche Hinweis darauf, dass der gekennzeichnete Gegenstand heiß sein kann und nicht ohne Vorsichtsmaßnahmen berührt werden darf.
6		IEC60417 No. 6042 ISO3864-B3.6	Vorsicht, Stromschlaggefahr Hinweis darauf, dass ein Gerät die Gefahr eines Stromschlags birgt.

Nr.	Symbolzeichen	Erfüllte Normen	Beschreibung
7		IEC60417 No. 5957	Nur für den Einsatz im Innenbereich Kennzeichnung von Elektrogeräten, die primär für den Einsatz in Räumlichkeiten entwickelt wurden.
8		IEC60417 No. 5926	Polarität des Gleichstromanschlusses Kennzeichnung der positiven und negativen Anschlüsse (der Polarität) eines Geräteteils, an den eine Gleichstromversorgung angeschlossen werden kann.
9		—	Identisch mit Nr. 8.
10		IEC60417 No. 5001B	Batterie, allgemein Auf batteriebetriebenen Geräten. Kennzeichnung an einem Gerät, um z. B. auf die Batteriefachabdeckung oder die Batterieanschlüsse hinzuweisen.
11		IEC60417 No. 5002	Batteriezellenpositionierung Zur Kennzeichnung des eigentlichen Batteriefachs oder zur Kennzeichnung der Ausrichtung der Batteriezelle(n) im Batteriefach.
12		—	Identisch mit Nr. 11.
13		IEC60417 No. 5019	Schutzleiter Zur Kennzeichnung eines Anschlusses, der für die Verbindung mit einem externen Leiter zum Schutz gegen Stromschläge im Fall eines Defekts oder zur Kennzeichnung des Anschlusses für eine Erdungselektrode vorgesehen ist.

Nr.	Symbolzeichen	Erfüllte Normen	Beschreibung
14		IEC60417 No. 5017	Erdung Zur Kennzeichnung eines Erdungsanschlusses in Fällen, in denen Symbol Nr. 13 nicht explizit erforderlich ist.
15		IEC60417 No. 5032	Wechselstrom Hinweis auf dem Typenschild, dass das Gerät nur für Wechselstrom geeignet ist, Kennzeichnung relevanter Anschlüsse.
16		IEC60417 No. 5031	Gleichstrom Hinweis auf dem Typenschild, dass das Gerät nur für Gleichstrom geeignet ist, Kennzeichnung relevanter Anschlüsse.
17		IEC60417 No. 5172	Gerät der Klasse II Zur Kennzeichnung von Geräten, die den für Geräte der Klasse II gemäß IEC 61140 vorgeschriebenen Sicherheitsanforderungen entsprechen.
18		ISO 3864	Allgemeines Verbot Zur Kennzeichnung von Handlungen oder Vorgängen, die verboten sind.
19		ISO 3864	Berührungsverbot Hinweis auf Verletzungen, die sich aus dem Berühren eines bestimmten Teils des Geräts ergeben können.
20		—	Niemals bei eingeschaltetem Projektor in das Objektiv blicken.
21		—	Hinweis darauf, dass auf dem gekennzeichneten Gerät keine Gegenstände abgestellt werden dürfen.

Nr.	Symbolzeichen	Erfüllte Normen	Beschreibung
22		ISO3864 IEC60825-1	Vorsicht, Laserstrahlung Hinweis darauf, dass das Gerät einen Bauteil mit Laserstrahlung enthält.
23		ISO 3864	Zerlegungsverbot Hinweis auf Verletzungsgefahr z. B. durch Stromschlag, wenn das Gerät zerlegt wird.
24		IEC60417 No. 5266	Standby, partieller Standby Hinweis darauf, dass dieser Teil des Geräts bereit ist.
25		ISO3864 IEC60417 No. 5057	Achtung, bewegliche Teile Hinweis darauf, dass Sie sich entsprechend den Schutzstandards von beweglichen Teilen fernhalten müssen.
26		IEC60417 No. 6056	Achtung (bewegliche Lüfterflügel) Halten Sie sich aus Sicherheitsgründen von beweglichen Lüfterflügeln fern.
27		IEC60417 No. 6043	Achtung (scharfe Ecken) Zeigt scharfe Ecken, die nicht berührt werden sollten.
28		—	Zeigt an, dass während der Projektion nicht in das Objektiv geschaut werden darf.
29		ISO7010 No. W027 ISO 3864	Warnung, optische Strahlung (wie UV, sichtbare Strahlung, IR) In der Nähe optischer Strahlung darauf achten, Verletzungen an Augen und Haut zu meiden.

Nr.	Symbolzeichen	Erfüllte Normen	Beschreibung
30		IEC60417 No. 5109	Nicht in Wohnumgebungen zu verwenden. Zur Identifizierung von Elektrogeräten, die für eine Wohnumgebung nicht geeignet sind.

Dieser Projektor ist ein Klasse 1 Laser Verbraucherprodukt, das mit den internationalen Standards IEC60825-1:2014 und EN60825-1:2014 + A11:2021 für Laser übereinstimmt.

Befolgen Sie diese Sicherheitshinweise bei Verwendung des Projektors.

## **Warnung**

- Öffnen Sie das Projektorgehäuse nicht. Der Projektor enthält einen hochleistungsfähigen Laser.
- Dieses Produkt gibt möglicherweise gefährliche optische Strahlung aus. Blicken Sie nicht in die eingeschaltete Lichtquelle. Andernfalls können Augenschäden auftreten.

## **Vorsicht**

Demontieren Sie den Projektor bei der Entsorgung nicht. Entsorgen Sie es entsprechend Ihrer örtlichen und nationalen Gesetze und Richtlinien.



Der Projektor nutzt einen Laser als Lichtquelle. Der Laser hat folgende Eigenschaften.

- Je nach Umgebungsbedingungen kann die Helligkeit der Lichtquelle nachlassen. Die Helligkeit lässt bei hohen Temperaturen deutlich nach.
- Die Helligkeit der Lichtquelle verringert sich mit der Zeit. Sie können das Verhältnis zwischen Nutzungszeit und nachlassender Helligkeit in den Helligkeitseinstellungen ändern.

## ► **Relevante Links**

- "Laserwarnetiketten" [S.188](#)

## Laserwarnetiketten

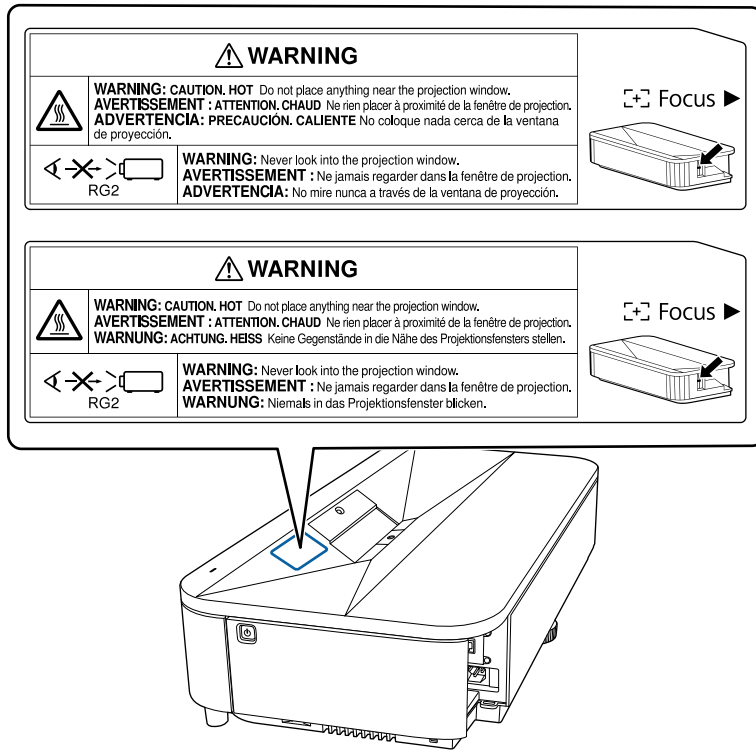
Laserwarnetiketten sind am Projektor angebracht.

## Innen

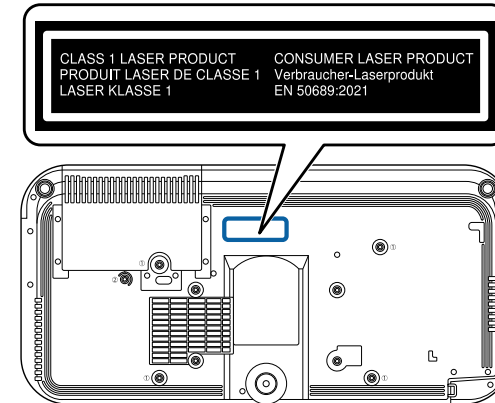


## Oben

Blicken Sie wie bei jeder hellen Lichtquelle nicht direkt in den Strahl, RG2 IEC/EN 62471-5:2015.



## Unten



Dieser Projektor ist ein Klasse 1 Laser Verbraucherprodukt und stimmt mit dem Standard EN50689:2021 überein.

Dieses Produkt projiziert Bilder nur an Wände, Leinwände usw.

Das Etikett am Projektor variiert je nach Land und Region.

## Warnung

- Blicken Sie niemals in das Projektorobjektiv, wenn der Laser eingeschaltet ist. Dies kann Ihre Augen schädigen und ist besonders für Kinder und Haustiere gefährlich.
- Achten Sie beim Einschalten des Projektors mittels Fernbedienung aus der Ferne darauf, dass niemand in das Objektiv blickt.
- Lassen Sie den Projektor nicht von kleinen Kindern bedienen. Kinder müssen von einem Erwachsenen angeleitet werden.
- Schauen Sie während der Projektion nicht in das Objektiv. Blicken Sie zudem nicht mit optischen Vorrichtungen, wie einer Lupe oder einem Teleskop, in das Objektiv. Dies könnte die Sehkraft beeinträchtigen.

In diesem Abschnitt werden schwierige Begriffe kurz beschrieben, die nicht im Text dieser Anleitung erklärt werden. Weitere Informationen finden Sie in anderen handelsüblichen Veröffentlichungen.

AMX Device Discovery	AMX Device Discovery ist eine von AMX entwickelte Technologie, die den Einsatz von AMX-Steuersystemen zur einfachen Bedienung der Zielgeräte erleichtert. Epson hat diese Protokolltechnologie eingeführt und stellt eine Einstellung für die Aktivierung der Protokollfunktion (EIN) zur Verfügung. Weitere Informationen dazu finden Sie auf der AMX-Website. URL <a href="http://www.amx.com/">http://www.amx.com/</a>
Bildformat	Das Verhältnis zwischen der Breite eines Bildes und seiner Höhe. Bildschirme mit einem Horizontal/Vertikal-Verhältnis von 16:9, wie z. B. HDTV-Bildschirme, werden auch Breitbildschirme genannt. SDTV- und gewöhnliche Computerbildschirme haben ein Bildformat von 4:3.
Kontrast	Die relative Helligkeit der hellen und dunklen Bildbereiche kann erhöht oder verringert werden, um Schrift und Grafiken deutlicher oder weicher darzustellen. Diese spezielle Einstellung der Bildeigenschaften nennt man Kontrast-Einstellung.
DHCP	Abkürzung für Dynamic Host Configuration Protocol. Dieses Protokoll weist den mit dem Netzwerk verbundenen Geräten automatisch eine IP-Adresse zu.
Full HD	Ein Grafikkartenstandard mit einer Auflösung von 1.920 (horizontal) × 1.080 (vertikal) Punkten.
Gateway-Adresse	Ein Server (Router) zur Kommunikation im Netzwerk (Subnet), aufgeteilt entsprechend der jeweiligen Subnet-Maske.

HDCP	HDCP ist eine Abkürzung für High-bandwidth Digital Content Protection. Wird zur Verhinderung illegalen Kopierens und zum Schutz von Urheberrechten verwendet. Der Schutz erfolgt durch Verschlüsseln mit digitalen Farbsignalen, über die DVI- und HDMI-Anschlüsse gesendet werden. Da der HDMI-Anschluss dieses Projektors HDCP unterstützt, können digitale Bilder, die mit HDCP-Technologie geschützt sind, projiziert werden. Der Projektor ist aber möglicherweise nicht in der Lage, Bilder zu projizieren, die mit aktualisierten oder revidierten Versionen der HDCP-Verschlüsselung geschützt sind.
HDMI™	Abkürzung für High Definition Multimedia Interface. HDMI™ ist ein Standard, der auf die Unterhaltungselektronik und Computer ausgerichtet ist. Dies ist der Standard zur digitalen Übertragung von HD-Bild- und Mehrkanaltonsignalen. Da das digitale Signal nicht komprimiert wird, kann das Bild in der größtmöglichen Qualität übertragen werden. Außerdem bietet HDMI für das digitale Signal eine Verschlüsselungsfunktion.
HDTV	Eine Abkürzung für High-Definition Television zur Bezeichnung von High-Definition-Systemen, die folgende Bedingungen erfüllen: <ul style="list-style-type: none"> <li>• Vertikale Auflösung von 720p oder 1.080i oder größer (p = Progressiv, i = Zeilensprung)</li> <li>• Bildschirmformat von 16:9</li> </ul>
Zeilensprung	Überträgt Informationen, die zur Herstellung eines Bildschirms benötigt werden, indem von oben nach unten jede zweite Zeile des Bildes gesendet wird. Die Flackerwahrscheinlichkeit ist größer, da ein Rahmen nur jede zweite Zeile angezeigt wird.
IP-Adresse	Eine Nummer zur Identifikation eines Computers in einem Netzwerk.

Progressiv	<p>Projiziert Informationen, um so einen Bildschirm zur Zeit zu erstellen, auf dem das Bild für einen Rahmen angezeigt wird.</p> <p>Selbst wenn die Anzahl der Abtastlinien gleich bleibt, wird das Bildflackern reduziert, da das Informationsvolumen im Vergleich zum Zeilensprungverfahren verdoppelt wurde.</p>
Wiederholrate	<p>Das lichtabstrahlende Element eines Bildschirms kann die gleiche Luminanz und Farbe nur für einen äußerst kurzen Zeitraum aufrecht erhalten.</p> <p>Daher muss das Bild mehrere Male pro Sekunde abgetastet und am lichtabstrahlenden Element aktualisiert werden.</p> <p>Die Anzahl der Aktualisierungen pro Sekunde wird als Wiederholrate bezeichnet und in Hertz (Hz) ausgedrückt.</p>
SDTV	<p>Eine Abkürzung für Standard Definition Television zur Bezeichnung normaler Fernsehsysteme, welche die Bedingungen für hochauflösendes HDTV-Fernsehen nicht erfüllen.</p>
sRGB	<p>Eine internationale Norm für Farbstufen, die es ermöglicht, dass die von Videogeräten wiedergegebenen Farben genauso einfach von Computer-Betriebssystemen oder dem Internet gehandhabt werden können. Verfügt die angeschlossene Quelle über einen sRGB-Modus, stellen Sie sowohl den Projektor als auch die angeschlossene Signalquelle auf sRGB.</p>
Subnet-Maske	<p>Ein Zahlenwert, der die Anzahl der verwendeten Bits für die Netzwerk-Adresse eines aufgeteilten Netzwerks (Subnet) der IP-Adresse angibt.</p>
WUXGA	<p>Ein Grafikkartenstandard mit einer Auflösung von 1.920 (horizontal) × 1.200 (vertikal) Punkten.</p>

Prüfen Sie diese Abschnitte auf wichtige Hinweise über Ihren Projektor.

#### ► Relevante Links

- "Indication of the manufacturer and the importer in accordance with requirements of EU directive" [S.192](#)
- "Indication of the manufacturer and the importer in accordance with requirements of United Kingdom directive" [S.192](#)
- "Verwendungshinweise" [S.192](#)
- "Bezugnahme auf Betriebssysteme" [S.193](#)
- "Marken" [S.193](#)
- "Urheberrechtliche Hinweise" [S.193](#)
- "Copyright-Zuschreibung" [S.194](#)

## Indication of the manufacturer and the importer in accordance with requirements of EU directive

Manufacturer: SEIKO EPSON CORPORATION  
 Address: 3-5, Owa 3-chome, Suwa-shi, Nagano-ken 392-8502 Japan  
 Telephone: 81-266-52-3131  
<http://www.epson.com/>

Importer: EPSON EUROPE B.V.  
 Address: Atlas Arena, Asia Building, Hoogoorddreef 5,1101 BA Amsterdam Zuidoost  
 The Netherlands  
 Telephone: 31-20-314-5000  
<http://www.epson.eu/>

## Indication of the manufacturer and the importer in accordance with requirements of United Kingdom directive

Manufacturer: SEIKO EPSON CORPORATION  
 Address: 3-5, Owa 3-chome, Suwa-shi, Nagano-ken 392-8502 Japan  
 Telephone: 81-266-52-3131  
<http://www.epson.com/>

Importer: Epson (UK) Ltd.  
 Address: Westside, London Road, Hemel Hempstead, Hertfordshire, HP3 9TD,  
 United Kingdom  
<http://www.epson.co.uk>

## Verwendungshinweise

Wenn dieses Produkt für Anwendungen verwendet wird, bei denen es auf hohe Zuverlässigkeit/Sicherheit ankommt, wie z.B. Transportvorrichtungen beim Flug-, Zug-, Schiffs- und Kfz-Verkehr usw., Vorrichtungen zur Katastrophenverhinderung, verschiedene Sicherheitsvorrichtungen oder Funktions-/Präzisionsgeräte usw., sollten Sie dieses Produkt erst verwenden, wenn Sie erwägt haben, Fail-Safe- Vorrichtungen und Redundanzsysteme in Ihr Design miteinzubeziehen, um die Sicherheit und Zuverlässigkeit des gesamten Systems zu gewährleisten. Da dieses Produkt nicht für den Einsatz bei Anwendungen vorgesehen ist, bei denen es auf extrem hohe Zuverlässigkeit/Sicherheit ankommt, wie beispielsweise in der Raumfahrt, bei primären Kommunikationseinrichtungen, Kernenergiekontrollanlagen oder medizinischen Vorrichtungen für die direkte medizinische Pflege usw., überlegen Sie bitte nach umfassender Evaluierung genau, ob das Produkt für Ihre Zwecke geeignet ist.



## Bezugnahme auf Betriebssysteme

- Betriebssystem Microsoft® Windows® 8.1
- Betriebssystem Microsoft® Windows® 10
- Betriebssystem Microsoft® Windows® 11

In dieser Anleitung werden die oben erwähnten Betriebssysteme als „Windows 8.1“, „Windows 10“ und „Windows 11“ bezeichnet. Darüber hinaus wird der Sammelbegriff „Windows“ für alle diese Betriebssysteme verwendet.

- macOS 10.13.x
- macOS 10.14.x
- macOS 10.15.x
- macOS 11.0.x
- macOS 12.0.x

In dieser Anleitung werden die obigen Betriebssysteme als „macOS 10.13.x“, „macOS 10.14.x“, „macOS 10.15.x“, „macOS 11.0.x“ und „macOS 12.0.x“ bezeichnet. Darüber hinaus wird der Sammelbegriff „Mac“ für alle diese Betriebssysteme verwendet.

## Marken

EPSON ist eine eingetragene Marke der Seiko Epson Corporation.

Mac und macOS sind Marken der Apple Inc.

Microsoft, Windows und das Windows-Logo sind Marken oder eingetragene Marken der Microsoft Corporation in den USA und/oder anderen Ländern.

App Store ist eine Dienstleistungsmarke der Apple Inc.

Chrome ist eine Marke von Google LLC.

HDMI, das HDMI-Logo und High-Definition Multimedia Interface sind Marken oder eingetragene Marken von HDMI Licensing Administrator, Inc.



„QR-Code“ ist eine eingetragene Marke von DENSO WAVE INCORPORATED. Die PLink-Marke ist eine Marke, deren Eintragung beantragt bzw. die bereits in Japan, den USA sowie anderen Ländern und Regionen eingetragen wurde.

Crestron®, Crestron Connected®, Crestron Fusion®, Crestron RoomView® und Crestron XiO Cloud® sind eingetragene Marken der Crestron Electronics, Inc.

Adobe und Adobe Reader sind eingetragene Marken oder Marken von Adobe Systems Incorporated in den Vereinigten Staaten und/oder anderen Ländern.

Andere in dieser Dokumentation verwendete Produktnamen werden hier ebenfalls nur zu Kennzeichnungszwecken verwendet und sind unter Umständen Marken ihrer entsprechenden Inhaber. Epson verzichtet auf jedwede Rechte an diesen Marken.

## Urheberrechtliche Hinweise

Alle Rechte vorbehalten. Ohne vorherige schriftliche Genehmigung der Seiko Epson Corporation dürfen diese Bedienungsanleitung oder Teile hieraus in keiner Form (z. B. Druck, Fotokopie, Mikrofilm, elektronisch oder anderes Verfahren) vervielfältigt oder verbreitet werden. Im Hinblick auf die Nutzung der hierin enthaltenen Informationen wird keine Patenthaftung übernommen. Ebenso wird keine Haftung für Schäden in Folge der Nutzung der hierin enthaltenen Informationen übernommen.

Weder die Seiko Epson Corporation noch ihre Partner haften gegenüber dem Käufer des Produktes oder Dritten für Schäden, Verluste, Kosten oder Ausgaben, die dem Käufer oder Dritten infolge folgender Vorkommnisse entstehen: Unfall, Missbrauch, missbräuchliche Nutzung des Produktes, nicht autorisierte Modifikationen, Reparaturen, Veränderungen des Produktes sowie (ausgenommen in den USA) Nichteinhaltung der Bedienungs- und Wartungsanweisungen der Seiko Epson Corporation.

Seiko Epson Corporation haftet nicht für Schäden oder Probleme in Folge der Nutzung von Optionen oder Verbrauchsmaterialien, bei denen es sich nicht um als Original-Epson-Produkte gekennzeichnete oder durch die Seiko Epson Corporation zugelassene Produkte handelt.

Die Inhalte dieser Anleitung können ohne weitere Ankündigung geändert oder aktualisiert werden.

Abbildungen in dieser Anleitung und der tatsächliche Projektor können voneinander abweichen.

---

## Copyright-Zuschreibung

Dieses Informationen können ohne Ankündigung geändert werden.

© 2024 Seiko Epson Corporation

2024.10 414546500DE