

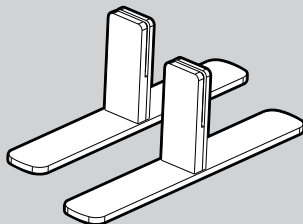


## Attaching the stand / 스탠드를 연결하려면 / Fixação do suporte / Colocación del soporte

- ENG** After taking out the accessories from the box, please refer to the Owner's Manual for the appropriate method to connect.
- KOR** 부속품을 박스로부터 꺼낸 후 해당 모델 사용설명서를 참조하여 조립하세요.
- POR\_B** Depois de retirar os acessórios da caixa, consulte o Manual do proprietário para saber qual é o método adequado de conexão.
- ESP\_LA** Después de retirar los accesorios de la caja, consulte el Manual del usuario para conocer el modelo adecuado al que conectarse.

### ACC-S-EW5F

Parts / 부속품 / Peças / Piezas

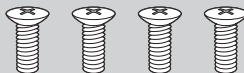


Stand (2 EA) / 스탠드 (2 개) /  
Base (2 EA) / Soporte (2 c/u)

First, check if the following parts are all present.  
먼저, 그림과 같이 부속품을 확인하세요.

Primeiro, verifique se todas as seguintes peças estão presentes.

En primer lugar, verifique si todas las siguientes piezas están presentes.



#### Screw (4 EA)

Diameter 4.0 mm x Pitch 0.7 mm x Length 12 mm

#### 나사 (4 개)

직경 4.0 mm x 피치 0.7 mm x 길이 12 mm

#### Parafuso (4 EA)

Diâmetro 4,0 mm x Inclinação 0,7 mm x Comprimento 12 mm

#### Tornillos (4 c/u)

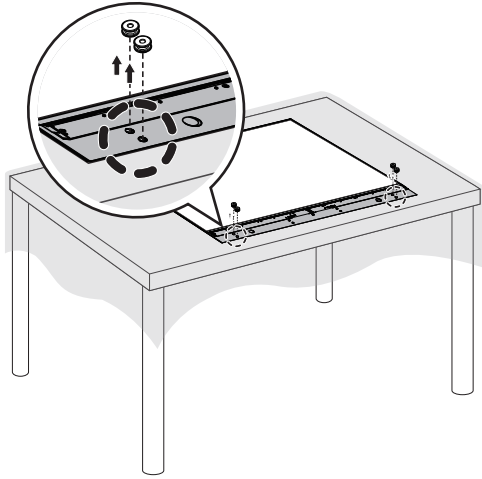
4,0 mm de diámetro x 0,7 mm de paso x 12 mm de largo



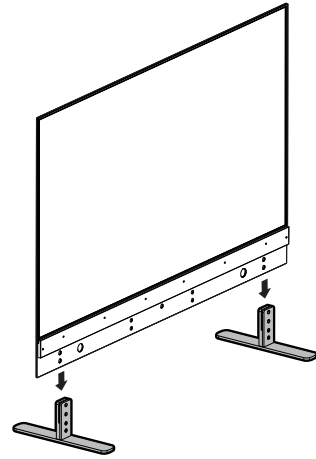
\* M B M 6 7 2 0 2 7 0 1 \*

(1908-REV01)

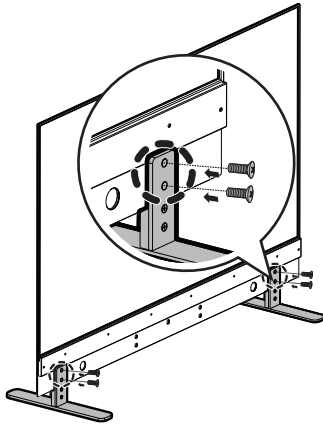
1



2



3



4

