

Bedienungsanleitung

ECOSYS PA6000x ECOSYS PA5500x
ECOSYS PA5000x ECOSYS PA4500x



Einleitung

Vielen Dank für den Kauf dieses Geräts.

In dieser Bedienungsanleitung lernen Sie, wie Sie das Gerät korrekt bedienen, die Routinewartung durchführen und erforderlichenfalls einfache Maßnahmen zur Behebung von Störungen vornehmen, damit das Gerät immer in gutem Betriebszustand bleibt.

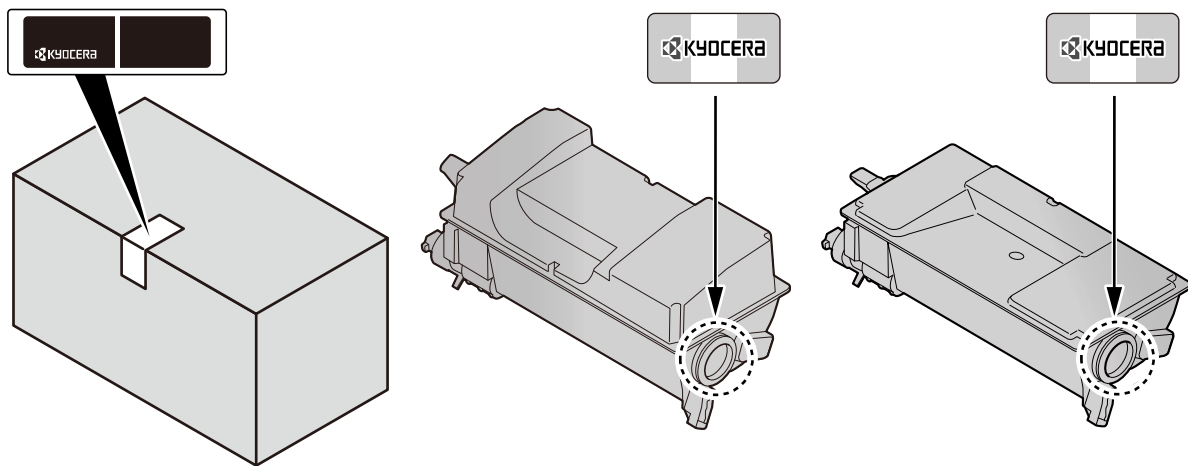
Lesen Sie diese Bedienungsanleitung, bevor Sie mit der Arbeit an dem Gerät beginnen.

Um eine optimale Druckqualität zu gewährleisten, empfehlen wir die Verwendung von Kyocera Originaltonerbehältern, da diese zahlreiche Qualitätsprüfungen absolvieren müssen.

Wenn kein Originaltoner verwendet wird, kann dies zu Störungen führen.

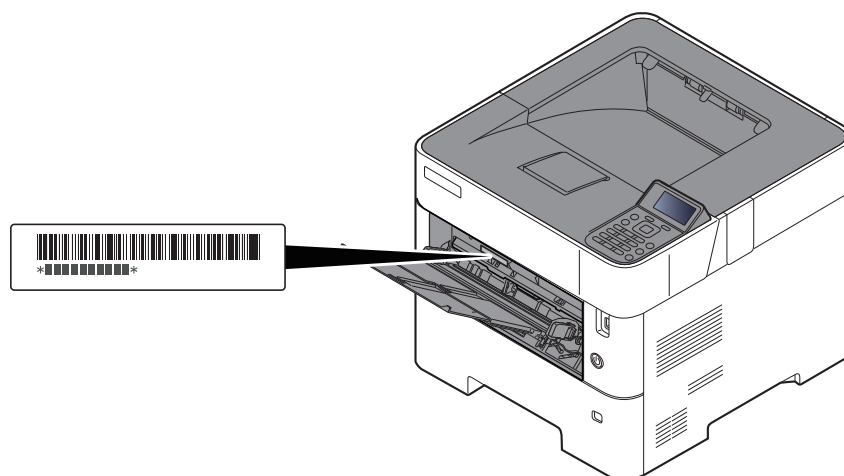
Bei Beschädigungen durch die Verwendung von Verbrauchsmaterial anderer Anbieter übernehmen wir keine Haftung.

Ein spezieller Aufkleber stellt sicher, dass es sich um Original-Tonerbehälter handelt (siehe Abbildung unten).



Überprüfen der Geräteseriennummer

Die Seriennummer des Geräts ist, wie auf der Abbildung zu sehen, an folgender Stelle zu finden.



Sie sollten die Seriennummer kennen, wenn Sie mit dem Kundendienst Kontakt aufnehmen. Daher überprüfen Sie diese vorher.

Inhalt

Einleitung	i
Inhalt	ii
Nützliche Gerätefunktionen	vii
Im Lieferumfang enthaltene Dokumentationen	x
Über diese Bedienungsanleitung	xii
Aufbau der Anleitung	xii
Konventionen in dieser Bedienungsanleitung	xiii
Menüplan	xv

1 Rechtliche Informationen und Sicherheitshinweise 1-1

Hinweis	1-2
Sicherheits-Konventionen in dieser Bedienungsanleitung	1-2
Geeignete Umgebung	1-3
Betriebssicherheit	1-4
Lasersicherheit (Europa)	1-5
Konformitätserklärung	1-6
EN ISO 7779	1-6
EK1-ITB 2000	1-6
Vorsichtsmaßnahmen bei der Verwendung von WLAN (optional)	1-6
Eingeschränkte Verwendung dieses Produkts (Falls vorhanden)	1-7
Rechtliche Informationen	1-8
Energiesparfunktion	1-10
Automatische Duplexfunktion	1-10
Ressourcenschonender Umgang mit Papier	1-10
Umweltverbesserung durch "Energiemanagement"	1-10
Energy Star (ENERGY STAR®) Programm	1-10

2 Installation und Einrichtung 2-1

Bezeichnungen der Bauteile	2-2
Geräteansicht	2-2
Anschlüsse/Geräteinneres	2-3
Übersicht über das Zubehör	2-5
Anschlussart wählen und Kabel vorbereiten	2-6
Kabel anschließen	2-7
Netzwerkabel verbinden	2-7
USB-Kabel verbinden	2-8
Stromkabel anschließen	2-8
Ein- und Ausschalten	2-9
Einschalten	2-9
Ausschalten	2-9
Bedienfeld	2-10
Tasten auf dem Bedienfeld	2-10
Bedienung	2-11
Hilfe Anzeige	2-12
Anmelden/Abmelden	2-13
Login/Anmelden	2-13
Logout/Abmelden	2-14
Standardeinstellungen des Geräts	2-15
Datum und Uhrzeit einstellen	2-15
Netzwerk-Einstellungen	2-16
Kabelnetzwerk einrichten	2-16
Drahtloses Netzwerk einrichten	2-18
Wi-Fi Direct einrichten	2-24
Energiespar-Funktionen	2-26
Ruhemodus	2-26
Automatischer Ruhemodus	2-26
Status (Ruhemodusstufe)	2-26
Ruhemodusstufe (Energie sparen und Schnell bereit) (Modelle außerhalb Europas)	2-27
Wochentimer-Einstellungen	2-27

	Ausschalt-Regel (Europäische Modelle)	2-27
	Software installieren	2-28
	Verfügbare Software (Windows)	2-28
	Installation des Druckertreibers unter Windows	2-29
	Software deinstallieren	2-35
	Installation des Druckertreibers unter Macintosh	2-36
	Zähler prüfen	2-39
	Zusätzliche Vorbereitung durch den Administrator	2-40
	Überblick Administratorrechte	2-40
	Anmeldung als Geräteadministrator oder Administrator	2-40
	Verbesserung der Sicherheit	2-41
	Command Center RX	2-42
	Command Center RX öffnen	2-43
	Sicherheits-Einstellungen ändern	2-44
	Geräteinformationen ändern	2-45
	E-Mail-Einstellungen	2-46
	Neue Anwenderbox anlegen	2-50
	Ein in einer Anwenderdefinierten Box gespeichertes Dokument drucken	2-51
3	Vorbereitung zum Betrieb	3-1
	Papier einlegen	3-2
	Bevor das Papier eingelegt wird	3-3
	Papier in die Kassetten einlegen	3-4
	Papier mit Statement Format in die Kassetten einlegen (für US-Modelle ECOSYS PA5000x/ECOSYS PA5500x/ECOSYS PA6000x)	3-8
	Papier in die Universalzufuhr einlegen	3-12
	Papierformat und Medientyp wählen	3-16
	Papieranschlag	3-19
4	Drucken vom PC	4-1
	Fenster Druckeinstellungen	4-2
	Druckertreiber Hilfe	4-4
	Ändern der Einstellungen des Standarddruckertreibers unter Windows 10	4-4
	Drucken vom PC	4-5
	Drucken auf hinterlegten Papierformaten	4-5
	Drucken auf nicht hinterlegten Papierformaten	4-7
	Drucken mit „Universelles Drucken“	4-10
	Bannerdruck	4-14
	Druckauftrag am Computer abbrechen	4-18
	Drucken von Mobilgeräten	4-19
	Drucken über AirPrint	4-19
	Drucken über Mopria	4-19
	Drucken über Wi-Fi Direct	4-19
	Ausdruck vom auf dem Gerät gespeicherten Daten	4-20
	Angabe der Auftragsbox am Computer und Speichern des Druckauftrags	4-20
	Dokumente aus der Box Privater Druckauftrag drucken	4-21
	Dokumente aus der Box Privater Druckauftrag löschen	4-22
	Dokumente aus der Box Gespeicherter Druckauftrag drucken	4-23
	Dokumente aus der Box Gespeicherter Druckauftrag löschen	4-24
	Dokumente aus der Box Schnellkopie drucken	4-25
	Dokumente aus der Box Schnellkopie löschen	4-26
	Dokumente aus der Box Prüfen und Halten drucken	4-27
	Dokumente aus der Box Prüfen und Halten löschen	4-28
	Dokumente aus der Box PIN-Druck drucken	4-29
	Dokumente aus der Box PIN-Druck löschen	4-30
	Dokumente aus der Box Universelles Drucken drucken	4-31
	Dokumente aus der Box Universelles Drucken löschen	4-33
	Einstellungen Auftragsbox	4-34
	Druckerstatus überwachen (Status Monitor)	4-35
	Status Monitor aufrufen	4-35
	Status Monitor schließen	4-35
	Schnellansicht des Status	4-35

5	Grundlegende Bedienung	5-1
	Aufträge abbrechen	5-2
	Dokumentenboxen verwenden	5-3
	Was ist eine Anwender-Box?	5-3
	Was ist eine Auftragsbox?	5-3
	Was ist eine USB-Laufwerk-Box?	5-3
	Verwenden einer Anwenderbox	5-4
	Neue Anwenderbox anlegen	5-4
	Anwender-Box bearbeiten	5-6
	Anwender-Box löschen	5-7
	Dokumente in einer Anwender-Box speichern	5-7
	In der Anwenderbox gespeicherte Dokumente drucken	5-7
	Dokumente in Anwenderbox verschieben	5-9
	Dokumente in einer Anwender-Box löschen	5-10
	Verwendung des externen USB-Laufwerks	5-11
	Auf externem USB-Laufwerk gespeicherte Dokumente drucken	5-11
	USB-Laufwerk entfernen	5-12
6	Unterschiedliche Komfortfunktionen	6-1
	Verfügbare Funktionen im Gerät	6-2
	Anwender-Box (Druck)	6-2
	Dokumente vom USB-Laufwerk drucken	6-2
	Funktionen	6-3
	Leiser Betrieb	6-3
	Duplex	6-3
	Ablagefach	6-4
	EcoPrint	6-4
	Dateinameneingabe	6-4
	Auftragsende Nachricht	6-4
	Lösch. n. Druck (Löschen nach Druck)	6-5
	Verschlüsseltes PDF	6-5
	TIFF/JPEG Größe	6-5
	XPS pass.z.Seite	6-5
7	Status/Druck abbrechen	7-1
	Auftragsstatus prüfen	7-2
	Statusanzeigen aufrufen	7-2
	Auftragshistorie anzeigen	7-3
	Anzeige der Auftragsprotokolle	7-3
	Detailinformationen der Verläufe prüfen	7-4
	Auftragshistorie versenden	7-4
	Geräteinformation	7-5
	Verbleibenden Toner- und Papiervorrat prüfen	7-6
8	Einstellungen im Systemmenü	8-1
	Bedienung	8-2
	Einstellungen im Systemmenü	8-3
	Listendruck	8-5
	Ben.-Eigensch.	8-7
	PapierEinstell.	8-8
	Druckeinstellungen	8-12
	Netzwerk	8-16
	Optionales Netzwerk	8-30
	Gerät allgemein	8-33
	Sicherheit	8-41
	Benutzer/Kostenstellen	8-46
	Anwendung	8-47
	Einstell/Wartung	8-47
	Optionale Funktionen	8-47
	Geräteinfo.	8-47

9	Benutzer-/Kostenstellenverwaltung (Benutzeranmeldung, Kostenstellen)	9-1
	Benutzer-Logins verwalten	9-2
	Benutzer-Loginverwaltung aktivieren	9-3
	Benutzer-Loginverwaltung einstellen	9-4
	Authentifizierungssicherheit	9-4
	Benutzer aus lokaler Liste hinzufügen	9-6
	Benutzereigenschaften für lokale Benutzer (Admin, DeviceAdmin, PowerUser)	9-7
	Benutzereigenschaften für Netzwerkbenutzer ändern	9-8
	Einen Benutzer löschen	9-9
	Verwaltung der Benutzer, die über einen PC auf diesem Gerät drucken	9-10
	Server-Einstellungen	9-11
	Berechtigungen für Netzwerkbenutzer konfigurieren	9-12
	Benutzerrechte über das Netzwerk beziehen	9-13
	ID-Karten-Einstellungen	9-14
	Schneller Auftragsdruck	9-15
	Anmeldung über PIN	9-16
	Benutzer-Loginverwaltung verwenden	9-17
	Anmelden/Abmelden	9-17
	Kostenstellen-Übersicht	9-18
	Kostenstellen aktivieren	9-19
	Kostenstellen	9-20
	Kostenstellen (Lokal)	9-21
	Konto hinzufügen	9-21
	Gerätenutzung beschränken	9-22
	Konto bearbeiten	9-23
	Konto löschen	9-24
	Kostenstellen bei Druckaufträgen	9-25
	Kostenstellen konfigurieren	9-27
	Zählung der gedruckten Seiten	9-27
	Druck des Kostenstellenberichts	9-28
	Kostenstellen verwenden	9-29
	Anmelden/Abmelden	9-29
	Beschränkungen anwenden	9-30
	Einstellungen für unbekannte Benutzer	9-31
	Unbekannte Auftrags-ID	9-31
	Speichern von Informationen eines Benutzers mit unbekannter ID	9-32
10	Störungsbeseitigung	10-1
	Regelmäßige Pflege	10-2
	Reinigung	10-2
	Tonerbehälter austauschen	10-4
	Resttonerbehälter austauschen	10-9
	Störungsbeseitigung	10-11
	Fehler beseitigen	10-11
	Remotebetrieb	10-16
	Maßnahmen bei Fehlermeldungen	10-19
	Papierstaus beseitigen	10-27
11	Anhang	11-1
	Zubehör	11-2
	Zubehör – Übersicht	11-2
	Optionale Funktionen	11-8
	Zeicheneingabe	11-10
	Verwendung der Tasten	11-10
	Zeichensatz auswählen	11-11
	Zeichen über die Zifferntastatur eingeben	11-11
	Eingabe von Symbolen	11-12
	Zeicheneingabe	11-12
	Papier	11-14
	Allgemeine Papierspezifikationen	11-14
	Wahl des geeigneten Papiers	11-15

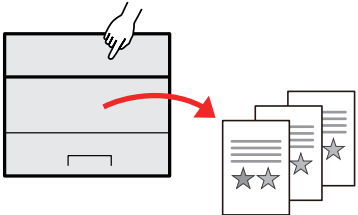
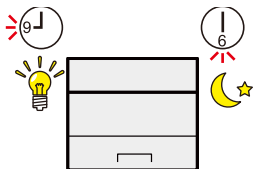

Spezialpapier	11-19
Technische Daten	11-23
Gerät	11-23
Druckfunktionen	11-25
Papierzufuhr (500 Blatt) (optional)	11-26
Großraumkassettenunterschrank (2.000 Blatt) (optional)	11-26
Gerätedaten sichern	11-27
Datensicherung mit KYOCERA Net Viewer	11-27
Datensicherung mit Command Center RX	11-27
Funktionsliste der Sicherheits-Schnelleinrichtung	11-28
TLS	11-28
Einstellungen für Serverfunktionen	11-28
Einstellungen für Clientfunktionen	11-29
IPv4-Einstellungen (Kabelnetzwerk)	11-29
IPv4-Einstellungen (Drahtlosnetzwerk)	11-30
IPv6-Einstellungen (Kabelnetzwerk)	11-30
IPv6-Einstellungen (Drahtlosnetzwerk)	11-31
Übertragungsprotokoll: FTP Client (Übertragung)	11-31
Andere Protokolle: HTTP (Client)	11-31
Andere Protokolle: SOAP	11-32
Andere Protokolle: LDAP	11-32
Übertragungsprotokolle: SMTP (E-Mails senden)	11-32
E-Mail: POP3 Benutzereinstellungen	11-33
Druckprotokolle	11-33
Andere Protokolle	11-34
TCP/IP: Bonjour-Einstellungen	11-35
Netzwerkeinstellungen	11-36
Verbindung	11-36
Einstellungen Schnittstelle sperren	11-36
Energie sparen/Timer	11-37
Einstellungen Authentifizierungssicherheit	11-37
Auftragsstatus/Einstellungen für Auftragshistorie	11-37
Verlaufseinstellungen	11-37
Glossar	11-38
Index	Index-1

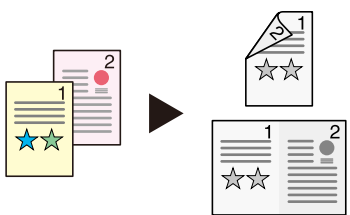
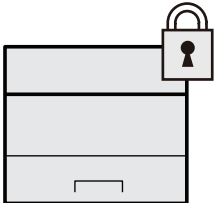
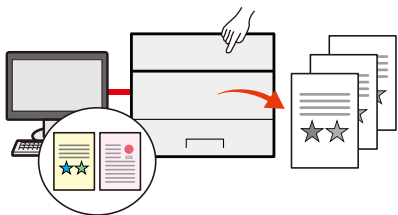
Nützliche Gerätefunktionen

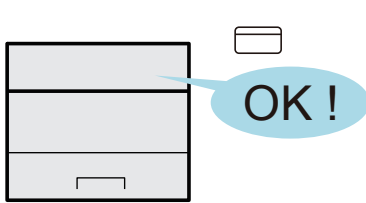
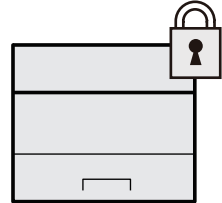
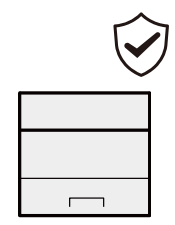
Das Gerät verfügt über viele nützliche Funktionen.

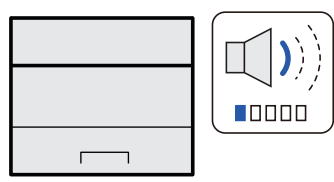
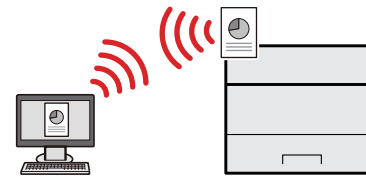
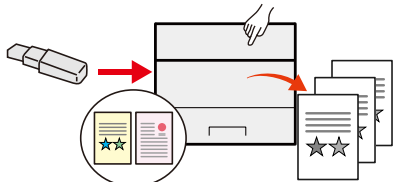
➔ [Unterschiedliche Komfortfunktionen \(Seite 6-1\)](#)

Auf den folgenden Seiten erhalten Sie einen kurzen Überblick.

Verbesserung der Arbeitsabläufe	Energieverbrauch und Kosten senken	
<p>Abspeichern häufig benötigter Dokumente im Gerät (Anwenderbox)</p>  <p>Die Dokumente werden im Gerät gespeichert und bei Bedarf ausgedruckt.</p> <p>➔ Verwenden einer Anwenderbox (Seite 5-4)</p>	<p>Intelligentes Energiesparen (Energiespar-Funktionen)</p>  <p>Das Gerät verfügt über eine Energiesparfunktion, die das Gerät automatisch in den Ruhemodus versetzt. Abhängig von der Art der Bedienung kann das zweckmäßigste Wiederherstellen der Betriebsbereitschaft auf verschiedene Arten erfolgen. Zusätzlich kann das Aktivieren und Deaktivieren des Ruhemodus individuell für jeden Wochentag eingestellt werden.</p> <p>➔ Energiespar-Funktionen (Seite 2-26)</p>	<p>Toner beim Drucken sparen (EcoPrint)</p>  <p>Mit dieser Funktion können Sie Toner sparen. Verwenden Sie diese Funktion, wenn Sie gedruckten Inhalt nur prüfen müssen, wie z. B. Testdrucke oder Dokumente für den internen Gebrauch. Wenn kein hochwertiger Druck benötigt wird, ist diese Funktion ideal.</p> <p>➔ EcoPrint (Seite 6-4)</p>

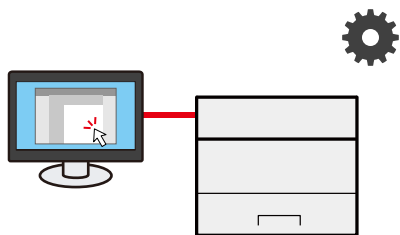
Energieverbrauch und Kosten senken	Verbesserung der Sicherheit	
<p>Ausdruck mehrerer Originale auf einem Blatt (Papiersparender Druck)</p>  <p>Originale können auf beide Seiten des Papiers gedruckt werden. Darüber hinaus können mehrere Originale auf einem Blatt gedruckt werden.</p> <p>➔ Duplex (Seite 6-3)</p>	<p>Datenschutz für die SSD (Verschlüsselung/Überschreiben von Daten)</p>  <p>Nicht mehr benötigte Daten auf der SSD können automatisch nach der Auftragsausführung überschrieben werden. Um die Daten sicher zu schützen, werden die Daten verschlüsselt, bevor sie auf die SSD geschrieben werden.</p> <p>➔ Datensicherheit (Seite 8-43)</p>	<p>Gedruckte Dokumente vor Zugriff schützen (Privater Druck)</p>  <p>Zu druckende Dokumente können vorübergehend im Gerät gespeichert werden. Der Ausdruck des Dokuments erfolgt erst, wenn Sie vor dem Gerät stehen, so dass niemand das Dokument wegnehmen kann.</p> <p>➔ Ausdruck vom auf dem Gerät gespeicherten Daten (Seite 4-20)</p>

Verbesserung der Sicherheit		
<p>Anmelden über Kartensystem (Kartenbasierte Authentifizierung)</p>  <p>Die Anmeldung am Gerät kann über ein Kartensystem erfolgen. Die Eingabe von Benutzernamen und Passwort ist nicht nötig.</p> <p>➔ Card Authentication Kit(B) „Kartenleser-Kit“ (Seite 11-3)</p>	<p>Verbesserung der Sicherheit (Administratoreinstellungen)</p>  <p>Dem Administrator stehen vielfältige Möglichkeiten zur Verfügung, die Sicherheit zu stärken.</p> <p>➔ Verbesserung der Sicherheit (Seite 2-41)</p>	<p>Schutz vor Ausführung nicht autorisierter Programme (Ausnahmeliste)</p>  <p>Die Ausführung nicht autorisierter Programme oder die Manipulation von Software kann verhindert werden, um die Zuverlässigkeit des Geräts aufrechtzuerhalten.</p> <p>➔ Ausnahmeliste (Seite 8-46)</p>

Effizienteres Arbeiten		
<p>Leisere Arbeitsweise (Leiser Betrieb)</p>  <p>Die Betriebsgeräusche des Geräts können verringert werden. Sie können diese Arbeitsweise für jeden Auftrag einzeln einstellen.</p> <p>➔ Leiser Betrieb (Seite 6-3)</p>	<p>Betrieb ohne Netzkabel (WLAN)</p>  <p>Steht im Büro WLAN zur Verfügung, kann das Gerät auch ohne Netzkabel betrieben werden. Kabellose Verbindungen, wie z. B. Wi-Fi Direct, werden unterstützt.</p> <p>➔ Drahtloses Netzwerk einrichten (Seite 2-18)</p> <p>➔ Wi-Fi Direct einrichten (Seite 2-24)</p>	<p>Verwendung eines USB-Laufwerks (USB-Laufwerk)</p>  <p>Diese Funktion ist hilfreich, falls Dokumente außerhalb des Büros gedruckt werden sollen oder der Druck vom PC nicht möglich ist.</p> <p>Wird das USB-Laufwerk direkt ins Gerät gesteckt, können auf dem Speicher befindliche Dateien gedruckt werden.</p> <p>➔ Verwendung des externen USB-Laufwerks (Seite 5-11)</p>

Effizienteres Arbeiten

Einstellungen über die webbasierte Schnittstelle ändern (Command Center RX)



Sie können Remote auf das Gerät zugreifen, um Daten zu drucken, zu senden oder herunterzuladen.

Der Administrator hat die Möglichkeit, Einstellungen im Gerät zu ändern oder z. B. die Management-Einstellungen anzupassen.

➔ [Command Center RX \(Seite 2-42\)](#)

Im Lieferumfang enthaltene Dokumentationen

Dieses Gerät wird mit den nachfolgend aufgeführten Dokumentationen ausgeliefert. Sie können diesen Bedienungsanleitungen bei Bedarf weitere Informationen entnehmen.

Der Inhalt der Bedienungsanleitungen kann ohne Vorankündigung im Zuge von Produktverbesserungen geändert werden.

Gedruckte Unterlagen

Schnelle Verwendung des Geräts



Quick Guide

Beschreibt die Grundfunktionen des Geräts, zusätzliche Funktionen, die die Arbeit erleichtern, wie eine Routinewartung durchgeführt wird und erforderlichenfalls einfache Maßnahmen zur Behebung von Störungen, damit das Gerät immer in gutem Betriebszustand bleibt.

Sicheres Arbeiten mit dem Gerät












Sicherheitsleitfaden

Listet alle Sicherheits- und Vorsichtsmaßnahmen zur Installationsumgebung und zur Benutzung des Geräts auf. Stellen Sie sicher, dass Sie diese Dokumentation vor der Benutzung gelesen haben.

Sicherheitsleitfaden (ECOSYS PA4500x/ECOSYS PA5000x/ECOSYS PA5500x/ECOSYS PA6000x)

Beschreibt die benötigte Fläche am Installationsstandort des Geräts, erklärt die Sicherheitsaufkleber und andere Sicherheitsinformationen. Stellen Sie sicher, dass Sie diese Dokumentation vor der Benutzung gelesen haben.

Anleitungen (PDF) auf unserer Webseite

Umsichtige Bedienung des Geräts	 Bedienungsanleitung (Dieses Dokument) Erklärt das Einlegen des Papiers sowie die Basisfunktionen und beschreibt die Standardeinstellungen und mehr.
Benutzen von Kartenlesern	 Card Authentication Kit (B) Operation Guide Erklärt, wie man sich mittels ID-Karte am Gerät anmeldet.
Verbesserung der Sicherheit	 Data Encryption/Overwrite OPERATION GUIDE Erklärt das Einrichten und die Verwendung der Funktion Verschlüsseln/Überschreiben und wie Daten überschrieben und verschlüsselt werden.
Geräteinformation speichern und Einstellungen bearbeiten	 Command Center RX User Guide Beschreibt den Zugang zum Gerät von einem Computer über einen Webbrowser, um Einstellungen zu prüfen und zu ändern.
Ausdruck über den Computer	 Printer Driver User Guide Beschreibt die Installation des Druckertreibers und die Anwendung der Druckfunktion.
Direkter Druck einer PDF-Datei	 KYOCERA Net Direct Print Operation Guide Beschreibt den Druck von PDF-Dateien ohne Verwendung von Adobe Acrobat oder Reader.
Überwachen des Geräts oder der Drucker über das Netzwerk	 KYOCERA Net Viewer User Guide Beschreibt die Überwachung des Geräts im Netzwerk mit dem KYOCERA Net Viewer.
Druck ohne Druckertreiber	 PRESCRIBE Commands Command Reference Beschreibt die Kyocera-Druckersprache (PRESCRIBE-Befehle).
	PRESCRIBE Commands Technical Reference Beschreibt die Verwendung der PRESCRIBE Kommandos und die Funktionsweise für jede Emulation.
Druckposition anpassen	 Maintenance Menu User Guide Im Wartungsmenü finden Sie die Anleitung, wie Sie die Druckereinstellungen vornehmen.

Installieren Sie die folgenden Adobe Reader-Versionen, um die Bedienungsanleitungen anzuzeigen:
Version 8.0 oder neuer

Über diese Bedienungsanleitung

Aufbau der Anleitung

Die vorliegende Bedienungsanleitung ist in folgende Kapitel unterteilt.

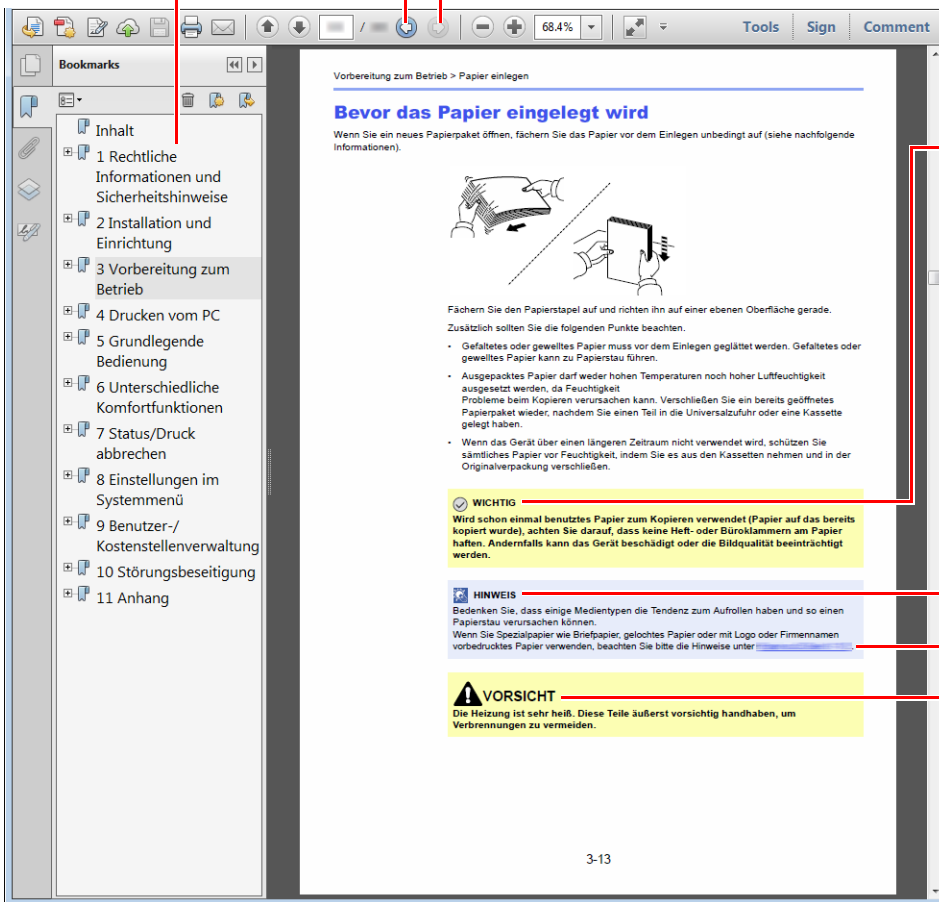
Kapitel		Inhalt
1	Rechtliche Informationen und Sicherheitshinweise	Enthält Vorsichtsmaßnahmen bei der Bedienung des Geräts und Informationen zu den eingetragenen Warenzeichen.
2	Installation und Einrichtung	Beschreibt Bauteile, Kabelverbindungen, Installation der Software, An- und Abmelden und weitere Punkte zur Administration des Geräts.
3	Vorbereitung zum Betrieb	Erklärt die Vorbereitung und nötigen Einstellungen zur Inbetriebnahme, die Verwendung des Bedienfelds und das Einlegen des Papiers.
4	Drucken vom PC	Erklärt die grundlegenden Schritte beim Drucken.
5	Grundlegende Bedienung	Erklärt die grundlegende Verwendung von Dokumentenboxen.
6	Unterschiedliche Komfortfunktionen	Beschreibt weitere nützliche Funktionen des Geräts.
7	Status/Druck abrechnen	Beschreibt, wie der Status und der Verlauf eines Auftrags angezeigt werden und Aufträge während der Verarbeitung oder im Wartestatus gelöscht werden können. Erklärt außerdem, wie Sie den Papiervorrat und die Toner Menge sowie den Gerätezustand prüfen.
8	Einstellungen im Systemmenü	Erklärt das Systemmenü des Geräts und wie die Einstellungen das Verhalten des Geräts verändern.
9	Benutzer-/ Kostenstellenverwaltung (Benutzeranmeldung, Kostenstellen)	Erklärt die Vorgehensweise für die Benutzerverwaltung und die Kostenstellen.
10	Störungsbeseitigung	Beschreibt die Vorgehensweise bei Toner mangel, eventuellen Fehlermeldungen, Papierstau oder anderen Problemen.
11	Anhang	Listet viele nützliche Optionen auf, die für dieses Gerät erhältlich sind. Enthält nützliche Informationen über Medientypen und Papierformate sowie ein Glossar über häufig verwendete Begriffe. Erläutert, wie Zeichen eingegeben werden und listet die technischen Daten des Geräts auf.

Konventionen in dieser Bedienungsanleitung

Für die weiteren Erklärungen wird Acrobat Reader XI vorausgesetzt.

Klicken Sie auf einen Punkt im Inhaltsverzeichnis, um direkt zur jeweiligen Seite zu springen.

Klicken Sie hier, um von der aktuellen Seite zur vorherigen umzublättern. Dies ist hilfreich, wenn Sie zu der Seite zurückkehren möchten, von der Sie gerade gekommen sind.



✓ WICHTIG

Weist auf Voraussetzungen oder Beschränkungen zur korrekten Bedienung hin, damit das Gerät nicht beschädigt wird und korrekt arbeitet.

💡 HINWEIS

Kennzeichnet zusätzliche Erklärungen und Hinweise zur Bedienung.

Siehe

Klicken Sie auf den unterstrichenen Text, um zur jeweiligen Seite zu springen.

⚠ VORSICHT

Dieses Symbol weist darauf hin, dass ein Abweichen von den Anweisungen oder mangelnde Aufmerksamkeit zu Verletzungen oder Beschädigungen des Geräts führen kann.

💡 HINWEIS

Die sichtbaren Menüpunkte des Acrobat Readers hängen von den jeweiligen Einstellungen ab. Falls die Lesezeichen oder die Werkzeugleiste nicht erscheint, schlagen Sie in der Acrobat-Hilfe nach.

Viele Punkte in dieser Anleitung beziehen sich auf die folgenden Konventionen.

Konvention	Beschreibung
[Fett]	Hebt Tasten und Schaltflächen hervor.
"Normal"	Kennzeichnet eine Meldung oder eine Einstellung.

Konventionen bei der Bedienung des Geräts

In dieser Bedienungsanleitung werden Abfolgen von Bedienschritten wie folgt angezeigt:

Bedienung am Gerät	In dieser Anleitung erklärte Bedienung
<p>Wählen Sie die Taste [Menü].</p> <p>▼</p> <p>Wählen Sie die Taste [▲] oder [▼], um [Allg. Einstell.] auszuwählen.</p> <p>▼</p> <p>Bestätigen Sie mit der Taste [OK].</p>	<p>Taste [Menü] > Taste [▲] [▼] > [Allg. Einstell.] > Taste [OK]</p>

Menüplan

Diese Liste zeigt die Anzeigen auf dem Bedienfeld. Abhängig von den aktuellen Einstellungen werden einige Menüs eventuell nicht dargestellt. Die Bezeichnungen für einige Menüs können von ihren Referenztiteln abweichen.



Anwender-box	(Box-Auswahl)	(Datei-auswahl)	Drucken		
			Druck (Einst.änd)	Funktion	Leiser Betrieb (Seite 6-3)
					Duplex (Seite 6-3)
					Ablagefach (Seite 6-4)
					EcoPrint (Seite 6-4)
					Dateinam.Eingabe (Seite 6-4)
					Auftr.ende Nach. (Seite 6-4)
					Löschen n. Druck (Seite 6-5)
Löschen					
Verschieben					
Auftrags-box	Schnellkopie (Seite 4-25)				
	Privat/Gespeich. (Seite 4-21)				
	PIN-Druck (Seite 4-29)				
	Auftragbox Einst (Seite 4-34)				

[status]



Status OP Rem (Seite 7-5)
Auftragsstatus (Seite 7-2)
Auftragsprotok. (Seite 7-3)
Tastatur (Seite 7-5)
Netzwerk (Seite 7-5)
Wi-Fi (Seite 7-5)
Wi-Fi Direct (Seite 7-5)
Opt. Netzwerk (Seite 7-5)
Zustand Einheit (Seite 7-5)



Bericht	Bericht drucken	Menüplan (Seite 8-5)
		Konfig. Liste (Seite 8-5)
		Statusseite (Seite 8-5)
		Schriftartliste (Seite 8-6)
		Dateiliste RAM (Seite 8-6)
		Dateiliste Festpl. (Seite 8-6)
		SD Karte Dateil. (Seite 8-6)
		Datenbereinigung (Seite 8-6)
	Auftragshistorie	Auto. Senden (Seite 8-7)
		Sendehistorie (Seite 8-7)
		Ziel (Seite 8-7)
		Betreff (Seite 8-7)
Persönl. Info (Seite 8-7)		
USB-Laufwerk	Datei drucken (Seite 5-11)	
	USB-Laufwerk entfernen (Seite 5-12)	
Zähler (Seite 2-39)		
Ben.-Eigensch. (Seite 8-7)		

Papiereinstellungen	Univ.-Zuf.setzen	Papierformat (Seite 8-8)
		Medientyp (Seite 8-8)
	Einst.Stapelzuf.	Papierformat (Seite 8-8)
		Medientyp (Seite 8-8)
	Kass. 1 setzen	Medientyp (Seite 8-9)
		And. Papiergröße (Seite 8-9)
		Anwenderformat (Seite 8-9)
	Kass. 2 setzen	Medientyp (Seite 8-9)
		And. Papiergröße (Seite 8-9)
		Anwenderformat (Seite 8-9)
	Kass. 3 setzen	Medientyp (Seite 8-9)
		And. Papiergröße (Seite 8-9)
		Anwenderformat (Seite 8-9)
	Kass. 4 setzen	Medientyp (Seite 8-9)
		And. Papiergröße (Seite 8-9)
		Anwenderformat (Seite 8-9)
	Kass. 5 setzen	Medientyp (Seite 8-9)
		And. Papiergröße (Seite 8-9)
		Anwenderformat (Seite 8-9)
	Medientyp setzen (Seite 8-10)	
	Pap. Typ rücksetz (Seite 8-11)	
	Anz.Papiereinst.	Universalzufuhr (Seite 8-11)
		Stapelzufuhr (Seite 8-11)
Kassette 1 (Seite 8-11)		
Kassette 2 (Seite 8-11)		
Kassette 3 (Seite 8-11)		
Kassette 4 (Seite 8-11)		
Kassette5 (Seite 8-11)		

Druckeinstellungen	Papierquelle (Seite 8-12)		
	Auto. Kass.wechs. (Seite 8-12)		
	Univ.-Zuf. Prio. (Seite 8-12)		
	Papiereinzugsart (Seite 8-12)		
	Duplex (Seite 8-12)		
	Ablagefach (Seite 8-12)		
	A4/Letter ignor. (Seite 8-13)		
	Emulation setzen (Seite 8-13)		
	Schriftart (Seite 8-13)		
	Zeichensatz (Seite 8-13)		
	Druckqualität	KIR (Seite 8-13)	
		EcoPrint (Seite 8-13)	
		EcoPrintSparstfe (Seite 8-13)	
		Druckauflösung (Seite 8-14)	
		Druckhelligkeit (Seite 8-14)	
	Seiteneinstellungen	Kopien (Seite 8-14)	
		Reduz. Drucken (Seite 8-14)	
		Ausrichtung (Seite 8-14)	
		LF-Einstellung (Seite 8-14)	
		CR-Einstellung (Seite 8-14)	
		A4 Breit (Seite 8-14)	
		XPS pass.z.Seite (Seite 8-14)	
		TIFF/JPEG Größe (Seite 8-14)	
Dateinam.Eingabe (Seite 8-14)			
Benutzername (Seite 8-14)			
Auftragsname (Seite 8-15)			
Job Terminator (Seite 8-15)			
Netzwerk	Hostname (Seite 8-16)		
	Wi-Fi Direct Ein.	Wi-Fi Direct (Seite 8-16)	
		Gerätename (Seite 8-16)	
		IP-Adresse (Seite 8-16)	
		Autom. trennen (Seite 8-16)	
		Timer-Trennung (Seite 8-16)	
		DauerhafteGruppe (Seite 8-16)	
		Passwort (Seite 8-17)	
		Frequenzband (Seite 8-17)	

Netzwerk	Wi-Fi Einstell.	Wi-Fi (Seite 8-17)
		Verbnd.-NWwählen (Seite 8-17)
		Verbnd. m.Sonst (Seite 8-17)
		TCP/IP-Einstell. (Seite 8-19)
		Verbindungsstatus (Seite 8-20)
	Ein. draht. Netz	TCP/IP-Einstell. (Seite 8-21)
		LAN-Schnitt. (Seite 8-21)
	Protokoll-Einst. (Seite 8-21)	
	Primär-Netzwerk (Seite 8-27)	
	Ping (Seite 8-28)	
	Netzw. Neustart (Seite 8-28)	
	RemoteDienstein. (Seite 8-28)	
	Remotebetrieb (Seite 8-29)	
Opt. Netzwerk	DrahtlosNetzwerk (Seite 8-30)	
	Allgemein (Seite 8-32)	
Allg. Einstell.	Sprache (Seite 8-33)	
	Std. Anzeige(Box) (Seite 8-33)	
	Datumseinstell.	Datum (Seite 8-33)
		Zeit (Seite 8-33)
		Datumsformat (Seite 8-33)
		Zeitzone (Seite 8-33)
		Sommerzeit (Seite 8-33)
	Warnton	Tastenbestät. (Seite 8-34)
		Auftragsende (Seite 8-34)
		Bereit (Seite 8-34)
		Fehler (Seite 8-34)
		Tastatur bestät. (Seite 8-34)
	RAM Disk Einst. (Seite 8-34)	
	Festpl. formatieren (Seite 8-34)	
	SD Karte format. (Seite 8-35)	
	Anzeigestärke (Seite 8-35)	
	Anzeigen (Seite 8-35)	
	Fehlerbehandlung	Duplex Fehler (Seite 8-35)
		Falsches Papier (Seite 8-35)
		FischFormtEingel (Seite 8-36)
		Univ.zuf. leer (Seite 8-36)

Allg. Einstell.	Timer Einstell.	Auto Bedienrück. (Seite 8-36)
		Bedien.Rück.zeit (Seite 8-36)
		Ruhemodusstufe (Seite 8-36)
		Ruhe-Timer (Seite 8-37)
		Ausschalt-Regel (Seite 8-37)
		Ausschalt-Timer (Seite 8-37)
		Wochentim.Einst. (Seite 8-37)
		Auto. Fehlerlösch. (Seite 8-37)
		Fehler (Seite 8-37)
		Formfeed-Timeout (Seite 8-38)
		Ping Timeout (Seite 8-38)
	ZeigeStatus/Prot (Seite 8-38)	
	Tastaturtyp (Seite 8-38)	
	Bluetooth Einst. (Seite 8-38)	
	Alarm WenigToner (Seite 8-39)	
	Meld.Bannerdruck (Seite 8-39)	
	Remote-Druck (Seite 8-39)	
	Direktdruck(Web) (Seite 8-39)	
	Warnung Wartung (Seite 8-40)	
Sicherheit	Netzwerksicherh. (Seite 8-41)	
	Interface block. (Seite 8-42)	
	Sicherheitsstufe (Seite 8-43)	
	Datensicherheit (Seite 8-43)	
	Man. FW-Update (Seite 8-45)	
	Sicheres Starten (Seite 8-45)	
	Laufzeitintegrit (Seite 8-45)	
	Ausnahmeliste (Seite 8-46)	

Ben./Kostenst.	Ben.Login-Einst.	Anmelder-Login (Seite 9-3)	
		Lok. Ben.-Liste (Seite 9-6)	
		ID-Karten-Einst.	Tastatur Login (Seite 9-14)
			Zusatz Anmeldung (Seite 9-14)
		PIN Login (Seite 9-16)	
		Netz-Ben.-Eigen. (Seite 9-13)	
		Nutzer-Auth. NW (Seite 9-13)	
		Kontosperre (Seite 9-4)	
		Passwortregeln (Seite 9-5)	
		SchnellAuftDruck (Seite 9-15)	
	Kostenst. setzen	Kostenstellen (Seite 9-19)	
		Zugg. Kost.Verw. (Seite 9-20)	
		Ko. St. (Lokal) (Seite 9-20)	
Limit übernehmen (Seite 9-30)			
Unbekann. ID Job (Seite 9-31)			
Anwendung (Seite 11-8)			
Einstell/Wartung	Leiser Betrieb (Seite 8-47)		
	Neustart (Seite 8-47)		
	Service Einst. (Seite 8-47)		
Opt. Funktion (Seite 8-47)			
Geräteinfo.	Software (Seite 8-47)		
	Option (Seite 8-47)		

1 Rechtliche Informationen und Sicherheitshinweise



Bitte lesen Sie diese Informationen, bevor Sie das Gerät benutzen. Dieses Kapitel enthält Informationen zu folgenden Themen:

Hinweis	1-2
Sicherheits-Konventionen in dieser Bedienungsanleitung	1-2
Geeignete Umgebung	1-3
Betriebssicherheit	1-4
Lasersicherheit (Europa)	1-5
Konformitätserklärung	1-6
EN ISO 7779	1-6
EK1-ITB 2000	1-6
Vorsichtsmaßnahmen bei der Verwendung von WLAN (optional)	1-6
Eingeschränkte Verwendung dieses Produkts (Falls vorhanden)	1-7
Rechtliche Informationen	1-8
Energiesparfunktion	1-10
Automatische Duplexfunktion	1-10
Ressourcenschonender Umgang mit Papier	1-10
Umweltverbesserung durch "Energiemanagement"	1-10
Energy Star (ENERGY STAR®) Programm	1-10


Hinweis



Sicherheits-Konventionen in dieser Bedienungsanleitung


In dieser Bedienungsanleitung sowie am Gerät befinden sich Warnungen und Symbole, die auf Gefahren hinweisen und zur Gewährleistung des sicheren Gerätebetriebs beachtet werden müssen. Die Bedeutung der einzelnen Symbole wird im Folgenden erläutert.



-  **WARNUNG:** Dieses Symbol weist darauf hin, dass ein Abweichen von den Anweisungen höchstwahrscheinlich Gefahren für Leib und Leben oder sogar den Tod zur Folge haben können.
-  **ACHTUNG:** Dieses Symbol weist darauf hin, dass ein Abweichen von den Anweisungen oder mangelnde Aufmerksamkeit zu Verletzungen oder Beschädigungen des Geräts führen kann.

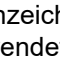
Symbole




Das  Symbol weist auf eine Warnung hin. Die verwendeten Gefahrensymbole haben folgende Bedeutung:

-  ... [Allgemeine Warnung]
-  ... [Verbrennungsgefahr]

Das  Symbol weist auf ein Verbot hin. Die verwendeten Verbotssymbole haben folgende Bedeutung:

-  ... [Allgemeine Warnung, Handlung verboten]
-  ... [Demontage verboten]

Mit dem Symbol  gekennzeichnete Abschnitte enthalten Informationen zu Maßnahmen, die unbedingt durchgeführt werden müssen. Die verwendeten Symbole haben folgende Bedeutung:

-  ... [Allgemeine Warnung]
-  ... [Netzstecker abziehen]
-  ... [Erdung erforderlich]

Geeignete Umgebung

Das Gerät ist in einem Raum aufzustellen, in dem eine gleichmäßige Temperatur und Luftfeuchtigkeit herrschen. Beachten Sie diese Bedingungen:

Temperatur	10 bis 32,5 °C
Luftfeuchtigkeit	15 bis 80%

Vermeiden Sie folgende Umgebungsbedingungen:

- Gerät nicht in der Nähe eines Fensters oder an einem anderen Ort mit direkter Sonneneinstrahlung aufstellen.
- Gerät nicht an einem Ort aufstellen, der Vibrationen ausgesetzt ist.
- Gerät nicht an einem Ort mit starken Temperaturschwankungen aufstellen.
- Gerät nicht direkter Heiß- oder Kaltzugluft aussetzen.
- Gerät nur an einem ausreichend belüfteten Ort aufstellen.

Ist der Boden empfindlich gegen Rollen, stellen Sie sicher, dass die Bodenoberfläche bei späterem Verschieben des Geräts nicht beschädigt wird.

Während des Druckens können geringe Mengen Ozon freigesetzt werden, die jedoch kein Gesundheitsrisiko darstellen. Wird das Gerät jedoch in einem schlecht gelüfteten Raum über längere Zeit ununterbrochen verwendet, kann es zur Entwicklung unangenehmen Geruchs kommen. Es empfiehlt sich, den Raum, in dem das Gerät steht, immer gut zu lüften.

Betriebsicherheit

Vorsichtsmaßnahmen beim Umgang mit Verbrauchsmaterial

ACHTUNG

Versuchen Sie nicht Teile zu verbrennen, die Toner enthalten. Durch Funkenflug können Verbrennungen entstehen.

Bewahren Sie alle Teile, die Toner enthalten, außerhalb der Reichweite von Kindern auf.

Tritt Toner aus Teilen aus, die Toner enthalten, vermeiden Sie Kontakt mit Haut und Augen und verschlucken oder atmen Sie keinen Toner ein.

- Wird versehentlich Toner eingeatmet, in einem gut gelüfteten Raum mit einer großen Wassermenge gurgeln. Bei Husten einen Arzt aufsuchen.
- Wird versehentlich Toner verschluckt, Mund spülen und ein bis zwei Gläser Wasser trinken. Falls erforderlich, einen Arzt aufsuchen.
- Gelangt Toner in die Augen, gründlich mit Wasser spülen. Bei bleibenden Problemen einen Arzt aufsuchen.
- Toner, der mit der Haut in Berührung gekommen ist, mit Wasser und Seife abwaschen.

Versuchen Sie nicht Teile zu öffnen oder zu zerstören, die Toner enthalten.

Sonstige Vorsichtsmaßnahmen

Entsorgen Sie den leeren Tonerbehälter und den Resttonerbehälter bei Ihrem Händler oder Kundendienst. Die leeren Tonerbehälter und Resttonerbehälter können recycelt bzw. gemäß den geltenden Vorschriften entsorgt werden.

Das Gerät sollte nicht direktem Sonnenlicht ausgesetzt sein.

Stellen Sie das Gerät in einem Raum auf, in dem die Temperatur konstant unter 40 °C bleibt. Weiterhin sollte der Raum keinen Temperaturschwankungen oder Feuchtigkeit ausgesetzt sein.

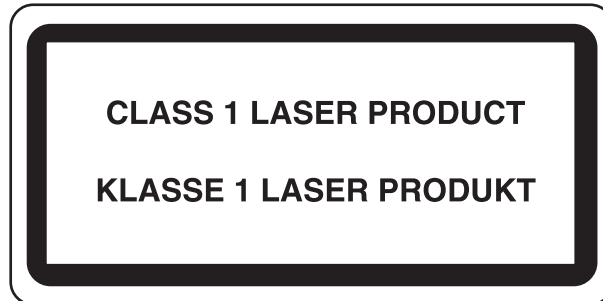
Wird das Gerät über einen längeren Zeitraum nicht benutzt, entfernen Sie sämtliche Papierstapel aus den Kassetten und der Universalzufuhr. Lagern Sie das Papier in der Originalverpackung, um es vor Feuchtigkeit zu schützen.

Lasersicherheit (Europa)

Laserstrahlung ist für den Menschen gefährlich. Der Laserstrahl des Geräts ist daher jederzeit hermetisch abgeriegelt. Beim normalen Betrieb kann keine Laserstrahlung aus dem Gerät austreten.

Das Gerät ist ein Laserprodukt der Class 1 (IEC/EN 60825-1:2014).

Bezüglich der CLASS 1 Lasergeräte ist die Klassifikation auf dem entsprechenden Schild angegeben.



Konformitätserklärung

KYOCERA Document Solutions Inc. erklärt hiermit, dass die Funksysteme des Typs ECOSYS PA6000x/ ECOSYS PA5500x/ECOSYS PA5000x/ECOSYS PA4500x die Anforderungen der Richtlinie 2014/53/EU erfüllen.

Der vollständige Text der EU-Erklärung steht unter folgender Internetadresse zur Verfügung:

<https://www.kyoceradocumentsolutions.eu/index/service/dlc.html>

Name des Moduls	Softwareversion	Frequenzbereich, in dem das Funkgerät arbeitet:	Maximale im Frequenzbereich des Funkgeräts übertragene Funkfrequenzleistung:
IB-51 (Option)	2.2.6	2,4 GHz	100 mW
IB-37 (Option)	1.0	2,4 GHz	100 mW
		5 GHz	50 mW–1 W
IB-38 (Option)	1.0	2,4 GHz	100 mW
UG-35 (Option)	2005.11	13,56 GHz	0,2 nW

EN ISO 7779

Maschinenlärminformations-Verordnung 3. GPSGV, 06.01.2004: Der höchste Schalldruckpegel beträgt 70 dB (A) oder weniger gemäß EN ISO 7779.

EK1-ITB 2000

Das Gerät ist nicht für die Benutzung im unmittelbaren Gesichtsfeld am Bildschirmarbeitsplatz vorgesehen. Um störende Reflexionen am Bildschirmarbeitsplatz zu vermeiden, darf dieses Produkt nicht im unmittelbaren Gesichtsfeld platziert werden.

Vorsichtsmaßnahmen bei der Verwendung von WLAN (optional)

Die Verwendung von WLAN ermöglicht den Austausch von Informationen zwischen Zugangspunkten ohne eine Kabelverbindung. Dies hat gegenüber der herkömmlichen Kabelverbindung den Vorteil, dass der Standort im Bereich der Funkwellen frei gewählt werden kann.

Allerdings können die folgenden Probleme auftreten, wenn keine Sicherheitsmerkmale konfiguriert worden sind. Radiowellen durchdringen Hindernisse, auch Wände, und können innerhalb der Reichweite jeden Punkt erreichen.

Sicherheitshinweise beim Austausch von Daten

Dritte Personen mit krimineller Absicht können Radiowellen abfangen und auswerten und so unerlaubten Zugang zu Übertragungen erhalten.

- Dies gilt für Identifikation, Passwörter und Kreditkarten-Daten
- Inhalt von E-Mails

Illegales Eindringen

Dritte mit krimineller Absicht können sich unerlaubten Zugang zu persönlichen oder Firmen-Netzwerken verschaffen und die folgenden strafbaren Handlungen durchführen.

- Sie können persönliche und vertrauliche Informationen anzapfen (Sicherheitsleck).
- Sie können vortäuschen, eine bestimmte Person zu sein, um eine Verbindung herzustellen und unerlaubte Informationen zu verteilen (Spoofing).
- Sie können die abgefangenen Informationen verändern und dann erneut übertragen (Fälschung).
- Sie können Computerviren übertragen sowie Daten und Systeme zerstören (Zerstörung).

Aufgrund dieser Probleme sind WLAN-Karten und WLAN-Zugangspunkte mit integrierten Sicherheitsmechanismen ausgestattet. Sie verringern die Möglichkeit, dass diese Probleme auftreten, indem Sie die Sicherheitseinstellungen der WLAN-Produkte vor ihrer Verwendung einrichten.

Wir empfehlen den Kunden, sich ihrer Verantwortung bewusst zu sein und die Sicherheitseinstellungen nach eigenem Ermessen einzurichten. Sie sollten sich über die Probleme im Klaren sein, die auftreten können, wenn das Produkt ohne Sicherheitseinstellungen verwendet wird.

Eingeschränkte Verwendung dieses Produkts (Falls vorhanden)

- Die von diesem Produkt ausgehenden Radiowellen können medizinische Geräte beeinflussen. Wenn dieses Produkt in einer medizinischen Einrichtung oder in der Nähe medizinischer Instrumente eingesetzt werden soll, verwenden Sie es bitte gemäß den Anweisungen und Vorkehrungen, die entweder der Administrator der Einrichtung vorschreibt, oder die auf den medizinischen Geräten selbst angegeben sind.
- Die von diesem Produkt ausgehenden Radiowellen können automatische Steuerungen wie z. B. automatische Türen und Feuermelder beeinflussen. Wenn dieses Produkt in der Nähe von automatischen Steuerungen eingesetzt werden soll, verwenden Sie es bitte gemäß den Anweisungen und Vorkehrungen, die auf den automatischen Steuerungen angegeben sind.
- In den folgenden Fällen verwenden Sie dieses Produkt bitte erst, nachdem Sie die Sicherheit des gesamten Systems berücksichtigt und ein ausfallsicheres und redundantes System für die Zuverlässigkeit und Sicherheit des gesamten Systems eingeführt haben:
 - wenn dieses Produkt in Geräten eingesetzt werden soll, die in direktem Zusammenhang mit Flugzeugen, Zügen, Schiffen und Autos stehen;
 - wenn dieses Produkt mit Anwendungen eingesetzt werden soll, die eine hohe Zuverlässigkeit und Sicherheit für ihre korrekte Funktion benötigen;
 - wenn dieses Produkt in Geräten eingesetzt werden soll, die sehr genau arbeiten müssen, wie z. B. Geräte für den Katastrophenschutz, die Verbrechensverhütung oder sonstige sicherheitsrelevanten Geräte. Dieses Produkt sollte nicht in Anwendungen eingesetzt werden, die eine hohe Zuverlässigkeit und Sicherheit für ihre korrekte Funktion benötigen, einschließlich Luftfahrtinstrumenten, Geräten für die Kommunikation über Amtsleitungen, Steuerungsgeräten in Atomkraftanlagen sowie medizinischen Geräten. Deshalb wägen Sie den Einsatz dieses Produkts in solchen Umgebungen sorgfältig ab.

Rechtliche Informationen

Kopieren oder andere Reproduktion aller Teile dieser Anleitung ohne vorherige schriftliche Erlaubnis der KYOCERA Document Solutions Inc. ist verboten.

Zu den Markennamen

- PRESCRIBE und ECOSYS sind eingetragene Warenzeichen der Kyocera Corporation.
- KPDL ist ein Warenzeichen der Kyocera Corporation.
- Active Directory, Azure, Microsoft, Microsoft 365, Microsoft Edge, Windows und Windows Server sind eingetragene Warenzeichen oder Warenzeichen der Microsoft Corporation in den USA und/oder anderen Ländern.
- PCL ist ein Warenzeichen von Hewlett-Packard Company.
- Adobe, Acrobat, PostScript und Reader sind entweder eingetragene Warenzeichen oder Warenzeichen von Adobe in den USA und/oder anderen Ländern.
- Ethernet ist ein eingetragenes Warenzeichen der FUJIFILM Business Innovation Corporation.
- Novell und NetWare sind eingetragene Warenzeichen der Novell, Inc.
- IBM und IBM PC/AT sind Warenzeichen der International Business Machines Corporation.
- AirPrint, das AirPrint-Logo, AppleTalk, Bonjour, iPad, iPhone, iPod touch, Mac, Mac OS und TrueType sind in den USA und/oder anderen Ländern eingetragene Warenzeichen von Apple Inc.
- Alle in diesem Gerät installierten Fonts für europäische Sprachen unterliegen Lizenzabkommen mit Monotype Imaging Inc.
- Helvetica, Palatino und Times sind eingetragene Warenzeichen der Linotype GmbH.
- ITC Avant Garde Gothic, ITC Bookman, ITC Zapf Chancery und ITC Zapf Dingbats sind eingetragene Warenzeichen der International Typeface Corporation.
- ThinPrint ist ein eingetragenes Warenzeichen oder Warenzeichen der Cortado AG in Deutschland und anderen Ländern.
- In diesem Gerät sind UFST™ MicroType® Fonts von Monotype Imaging Inc. installiert.
- Dieses Gerät enthält Software mit Modulen, die von Independent JPEG Group entwickelt wurden.
- iOS ist ein eingetragenes Warenzeichen oder Warenzeichen von Cisco in den USA und anderen Ländern und wird in Lizenz von Apple Inc. verwendet.
- Google ist ein eingetragenes Warenzeichen und/oder Warenzeichen von Google LLC.
- Mopria und das Mopria-Logo sind eingetragene Warenzeichen oder Warenzeichen der Mopria Alliance, Inc. in den USA und/oder anderen Ländern.
- Wi-Fi, Wi-Fi Direct und Wi-Fi Protected Setup sind eingetragene Warenzeichen und/oder Warenzeichen der Wi-Fi Alliance.
- RealVNC, VNC und RFB sind eingetragene Warenzeichen oder Warenzeichen der RealVNC Ltd. in den USA und/oder anderen Ländern.

Alle anderen Marken-/Produktnamen werden hiermit anerkannt. Die Symbole ™ und ® werden in dieser Bedienungsanleitung nicht verwendet.

Monotype Imaging License Agreement

- 1 *Software* shall mean the digitally encoded, machine readable, scalable outline data as encoded in a special format as well as the UFST Software.
- 2 You agree to accept a non-exclusive license to use the Software to reproduce and display weights, styles and versions of letters, numerals, characters and symbols (*Typefaces*) solely for your own customary business or personal purposes at the address stated on the registration card you return to Monotype Imaging. Under the terms of this License Agreement, you have the right to use the Fonts on up to three printers. If you need to have access to the fonts on more than three printers, you need to acquire a multiuser license agreement which can be obtained from Monotype Imaging. Monotype Imaging retains all rights, title and interest to the Software and Typefaces and no rights are granted to you other than a License to use the Software on the terms expressly set forth in this Agreement.
- 3 To protect proprietary rights of Monotype Imaging, you agree to maintain the Software and other proprietary information concerning the Typefaces in strict confidence and to establish reasonable procedures regulating access to and use of the Software and Typefaces.
- 4 You agree not to duplicate or copy the Software or Typefaces, except that you may make one backup copy. You agree that any such copy shall contain the same proprietary notices as those appearing on the original.
- 5 This License shall continue until the last use of the Software and Typefaces, unless sooner terminated. This License may be terminated by Monotype Imaging if you fail to comply with the terms of this License and such failure is not remedied within thirty (30) days after notice from Monotype Imaging. When this License expires or is terminated, you shall either return to Monotype Imaging or destroy all copies of the Software and Typefaces and documentation as requested.
- 6 You agree that you will not modify, alter, disassemble, decrypt, reverse engineer or decompile the Software.
- 7 Monotype Imaging warrants that for ninety (90) days after delivery, the Software will perform in accordance with Monotype Imaging-published specifications, and the diskette will be free from defects in material and workmanship. Monotype Imaging does not warrant that the Software is free from all bugs, errors and omissions.

The parties agree that all other warranties, expressed or implied, including warranties of fitness for a particular purpose and merchantability, are excluded.
- 8 Your exclusive remedy and the sole liability of Monotype Imaging in connection with the Software and Typefaces is repair or replacement of defective parts, upon their return to Monotype Imaging.

In no event will Monotype Imaging be liable for lost profits, lost data, or any other incidental or consequential damages, or any damages caused by abuse or misapplication of the Software and Typefaces.
- 9 Massachusetts U.S.A. law governs this Agreement.
- 10 You shall not sublicense, sell, lease, or otherwise transfer the Software and/or Typefaces without the prior written consent of Monotype Imaging.
- 11 Use, duplication or disclosure by the Government is subject to restrictions as set forth in the Rights in Technical Data and Computer Software clause at FAR 252-227-7013, subdivision (b)(3)(ii) or subparagraph (c)(1)(ii), as appropriate. Further use, duplication or disclosure is subject to restrictions applicable to restricted rights software as set forth in FAR 52.227-19 (c)(2).
- 12 You acknowledge that you have read this Agreement, understand it, and agree to be bound by its terms and conditions. Neither party shall be bound by any statement or representation not contained in this Agreement. No change in this Agreement is effective unless written and signed by properly authorized representatives of each party. By opening this diskette package, you agree to accept the terms and conditions of this Agreement.

Open Source-Softwarelizenz

Die „Open Source-Softwarelizenz“ erhalten Sie, wenn Sie zu folgender URL gehen, dann Land > Produktname > OS > Sprache auswählen; siehe dann „OSS_Hinweis“ unter „Download“ in der Karteikarte Dokumente.
<https://kyocera.info/>

Energiesparfunktion

Das Gerät ist mit einem **Ruhemodus** ausgestattet. Dabei bleiben die Druckerfunktionen aktiv, der Stromverbrauch wird aber auf ein Minimum reduziert. Der Ruhemodus tritt nach einer vorher bestimmten Zeitspanne ein, nachdem das Gerät zuletzt benutzt wurde.

Ruhemodus

Der Drucker fällt automatisch in einen Ruhemodus, wenn dieser länger als 1 Minute nicht benutzt wird. Die Inaktivitätsdauer bis zum Eintritt in den Ruhemodus kann bei Bedarf verlängert werden.

➔ [Ruhemodus \(Seite 2-26\)](#)

Automatische Duplexfunktion

Der Drucker verfügt standardmäßig über eine Duplexfunktion. Es ist z. B. möglich, durch das Kopieren von zwei einseitigen Vorlagen auf ein einzelnes Blatt als zweiseitige Kopie den Papierverbrauch zu reduzieren.

➔ [Duplex \(Seite 6-3\)](#)

Der Duplexdruck reduziert den Papierverbrauch und trägt zum Naturschutz und zur Walderhaltung bei. Gleichzeitig wird die Menge des erforderlichen Papiers reduziert und schont so den Geldbeutel. Es wird daher empfohlen, den Duplexmodus standardmäßig einzuschalten.

Ressourcenschonender Umgang mit Papier

Zur Erhaltung und zum nachhaltigen Umgang mit den Waldbeständen wird empfohlen, dass sowohl Recyclingpapier als auch Normalpapier verwendet wird, welches nach den Vorgaben zur Verbesserung des Umweltschutzes produziert worden ist. Diese können am Ecolabel EN 12281:2002* oder einem ähnlichen Standard erkannt werden.

Das Gerät unterstützt den Druck auf 64 g/m² Papier. Dieses Papier enthält weniger Rohstoffe und trägt so zur Walderhaltung bei.

* : EN12281:2002 "Druck- und Büropapier - Anforderungen an Kopierpapier für Vervielfältigungen mit Trockentoner"

Welche Recyclingpapiere für das Gerät geeignet sind, ist beim Vertriebs- oder Kundendienstrepräsentanten zu erfahren.

Umweltverbesserung durch "Energiemanagement"

Um den Stromverbrauch während der Wartezeiten zu reduzieren, ist das Gerät mit einem Energiemanagement ausgestattet, das den Stromverbrauch automatisch reduziert, sobald das Gerät nach einer bestimmten Zeitspanne nicht benutzt wird.

Auch wenn die Zeit beim Aufheizen zur Druckbereitschaft dadurch verlängert wird, ist eine erhebliche Energieeinsparung möglich. Es wird empfohlen, den Energiesparmodus standardmäßig zu aktivieren.

Energy Star (ENERGY STAR®) Programm

Wir engagieren uns im Rahmen des ENERGY STAR® Programms.

So liefern wir Produkte, die den ENERGY STAR® Anforderungen gerecht werden.

ENERGY STAR® ist ein freiwilliges Programm zur Reduzierung des Stromverbrauchs mit dem Ziel, die globale Erderwärmung zu reduzieren. Durch den Erwerb von Geräten, welche die Anforderungen des ENERGY STAR® Programms erfüllen, können Kunden einen Beitrag zur Reduzierung von Treibhausgasen leisten und Energiekosten senken.

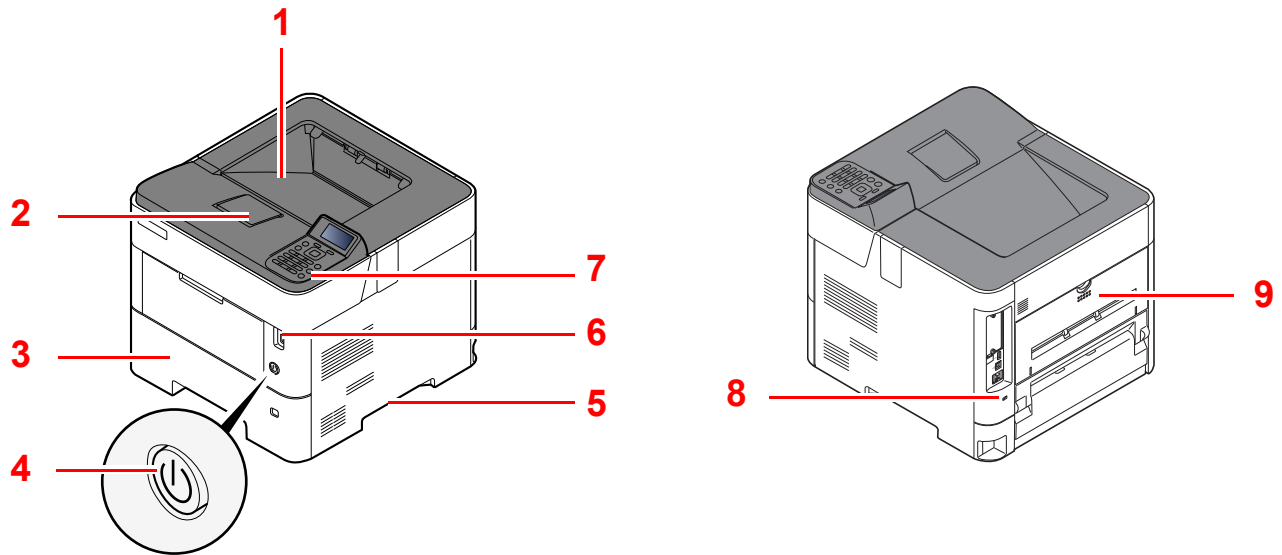
2 Installation und Einrichtung

Dieses Kapitel enthält Informationen für den Administrator des Geräts wie beispielsweise Teilebezeichnungen, Kabelverbindungen und die Installation der Software.

Bezeichnungen der Bauteile	2-2	Überblick Administratorrechte	2-40
Geräteansicht	2-2	Anmeldung als Geräteadministrator	
Anschlüsse/Geräteinneres	2-3	oder Administrator	2-40
Übersicht über das Zubehör	2-5	Verbesserung der Sicherheit	2-41
Anschlussart wählen und Kabel		Command Center RX	2-42
vorbereiten	2-6	Command Center RX öffnen	2-43
Kabel anschließen	2-7	Sicherheits-Einstellungen ändern	2-44
Netzwerkkabel verbinden	2-7	Geräteinformationen ändern	2-45
USB-Kabel verbinden	2-8	E-Mail-Einstellungen	2-46
Stromkabel anschließen	2-8	Neue Anwenderbox anlegen	2-50
Ein- und Ausschalten	2-9	Ein in einer Anwenderdefinierten	
Einschalten	2-9	Box gespeichertes Dokument	
Ausschalten	2-9	drucken	2-51
Bedienfeld	2-10		
Tasten auf dem Bedienfeld	2-10		
Bedienung	2-11		
Hilfe Anzeige	2-12		
Anmelden/Abmelden	2-13		
Login/Anmelden	2-13		
Logout/Abmelden	2-14		
Standardeinstellungen des Geräts	2-15		
Datum und Uhrzeit einstellen	2-15		
Netzwerk-Einstellungen	2-16		
Kabelnetzwerk einrichten	2-16		
Drahtloses Netzwerk einrichten	2-18		
Wi-Fi Direct einrichten	2-24		
Energiespar-Funktionen	2-26		
Ruhemodus	2-26		
Automatischer Ruhemodus	2-26		
Status (Ruhemodusstufe)	2-26		
Ruhemodusstufe (Energie			
sparen und Schnell bereit)			
(Modelle außerhalb Europas)	2-27		
Wochentimer-Einstellungen	2-27		
Ausschalt-Regel (Europäische			
Modelle)	2-27		
Software installieren	2-28		
Verfügbare Software			
(Windows)	2-28		
Installation des Druckertreibers unter			
Windows	2-29		
Software deinstallieren	2-35		
Installation des Druckertreibers			
unter Macintosh	2-36		
Zähler prüfen	2-39		
Zusätzliche Vorbereitung durch den			
Administrator	2-40		

Bezeichnungen der Bauteile

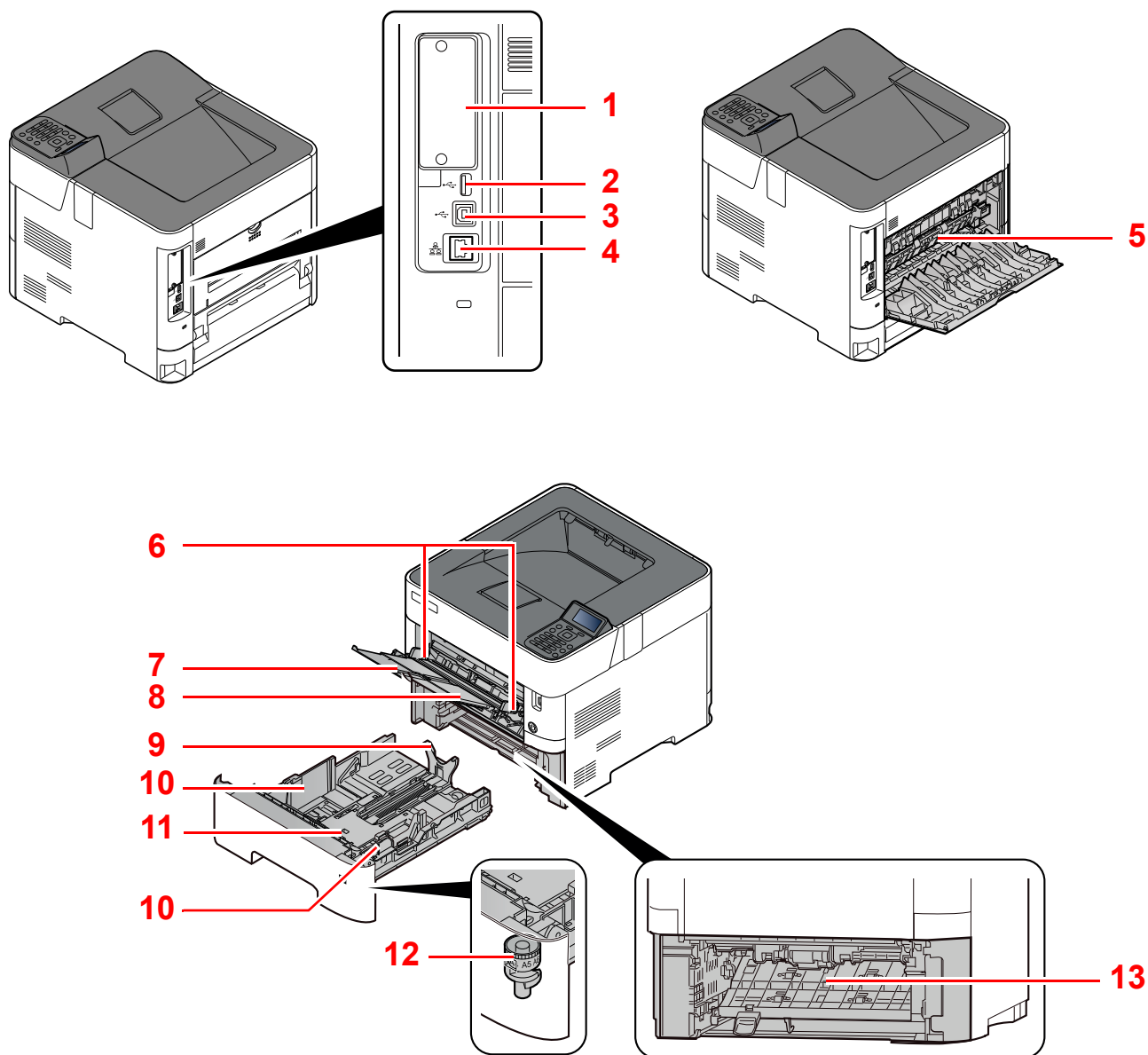
Geräteansicht



- 1 Obere Ablage (Obere Abdeckung)
- 2 Papieranschlag
- 3 Kassette 1
- 4 Netzschalter
- 5 Griffe

- 6 Steckplatz USB-Laufwerk
- 7 Bedienfeld
- 8 Befestigung für Diebstahlsicherung
- 9 Hintere Abdeckung

Anschlüsse/Geräteinneres



1 Optionale Schnittstelle

2 USB-Anschluss

3 USB-Schnittstellenanschluss

4 Netzwerkschnittstelle

5 Heizungsabdeckung

6 Papierbreitenführungen

7 Ablageverlängerung

8 Universalzufuhr

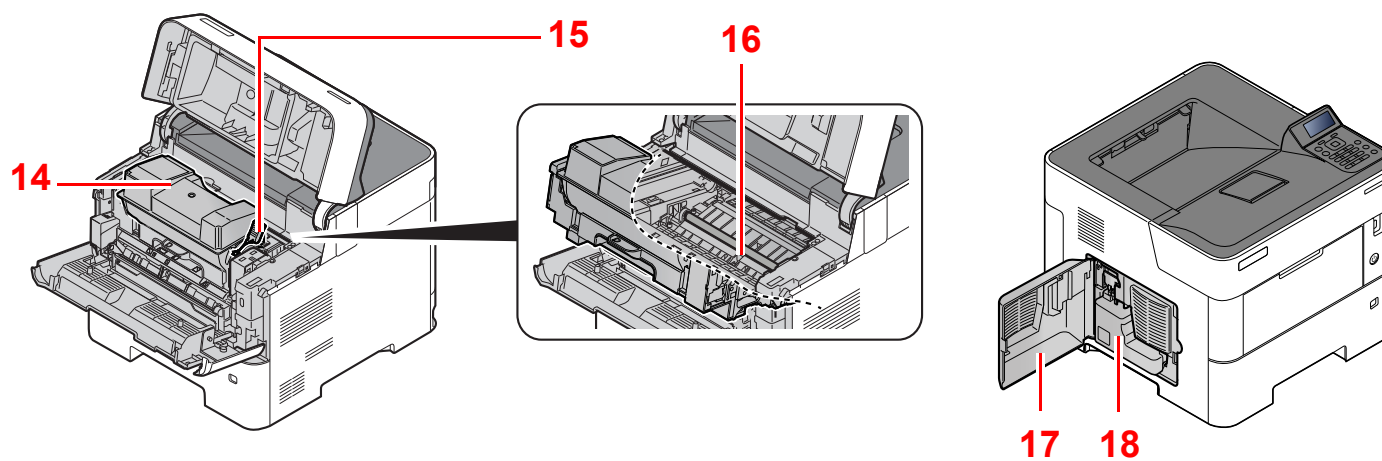
9 Papierlängenführung

10 Papierbreitenführungen

11 Bodenblech (Nur ECOSYS PA4500x)

12 Papierformatwahlschalter

13 Duplex-Abdeckung



14 Tonerbehälter

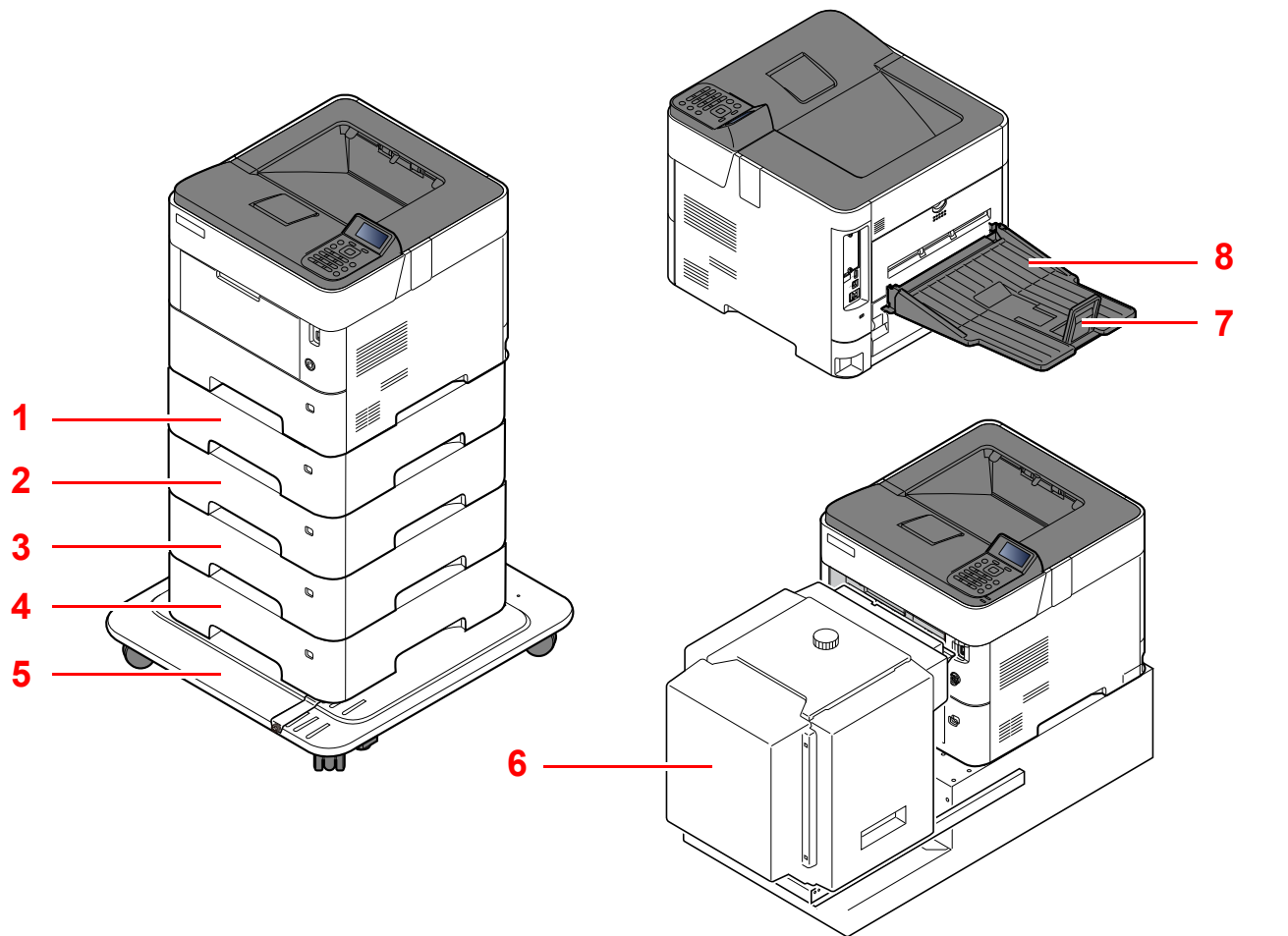
15 Tonerbehälter Verriegelungshebel

16 Registrierwalze

17 Linke Abdeckung

18 Resttonerbehälter

Übersicht über das Zubehör



- 1 Kassette 2
- 2 Kassette 3
- 3 Kassette 4
- 4 Kassette 5
- 5 Standfuß-Kit

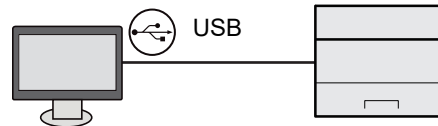
- 6 Großraummagazin, zur Montage des PF-3100
vorgesehener Standfuß
- 7 Papieranschlag
- 8 Hintere Druckablage Druckseite oben
(ECOSYS PA5000x/ECOSYS PA5500x/ECOSYS PA6000x)

➔ [Zubehör \(Seite 11-2\)](#)

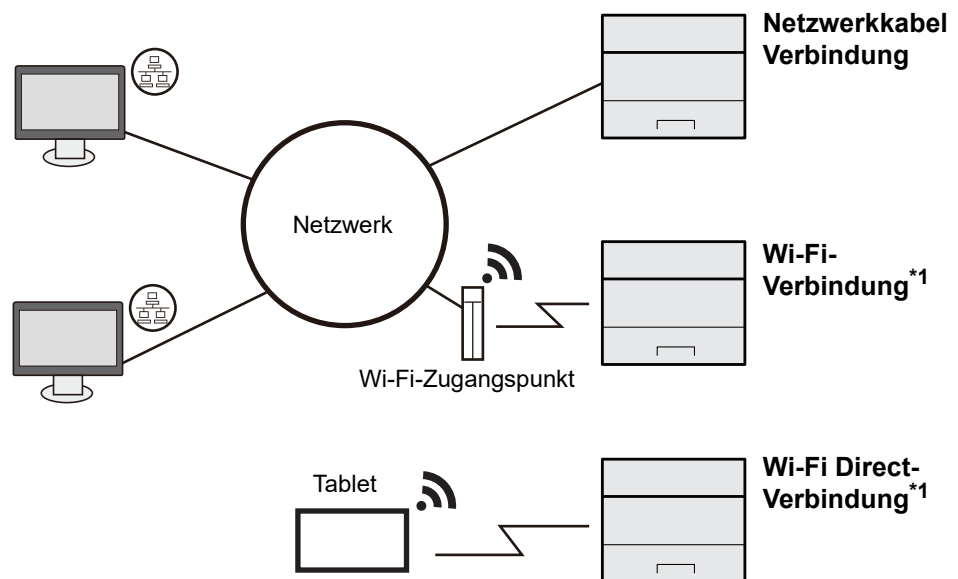
Anschlussart wählen und Kabel vorbereiten

Wählen Sie die Anschlussart des Geräts und legen Sie die erforderlichen Kabel bereit.

Bei Anschluss des Geräts an einen PC über USB



Anschluss an PC oder Tablet über Netzwerkkabel, Wi-Fi oder Wi-Fi Direct



*1 Nur bei Modellen mit dem optionalen WLAN-Schnittstellen-Kit (IB-37/IB-38).

HINWEIS

Falls Sie WLAN verwenden, siehe

➔ [Drahtloses Netzwerk einrichten \(Seite 2-18\)](#)

Benötigte Kabel vorbereiten

Anschlussart	Funktion	Erforderliches Kabel
Verbinden Sie das Netzwerkkabel mit dem Gerät.	Drucker	Netzwerkkabel (10BASE-T, 100BASE-TX, 1000BASE-T)
Verbinden Sie das USB-Kabel mit dem Gerät.	Drucker	USB 2.0-kompatibles Kabel (Hi-Speed USB-kompatibel, max. 5,0 m, abgeschirmt)

WICHTIG

Die Verwendung eines anderen als einem USB 2.0-kompatiblen Kabel kann zu Störungen führen.

Kabel anschließen

Netzwerkkabel verbinden

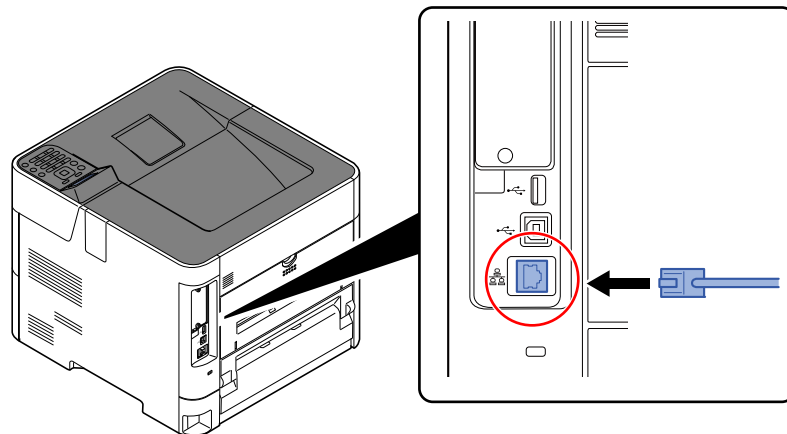
✓ **WICHTIG**

Falls das Gerät eingeschaltet ist, schalten Sie es aus.

➔ [Ausschalten \(Seite 2-9\)](#)

1 Kabel mit dem Gerät verbinden.

- 1 Stecken Sie das Netzwerkkabel in die Netzwerkbuchse ein.



- 2 Schließen Sie das andere Ende des Kabels an einem Netzwerk-Hub an.

2 Gerät einschalten und alle Netzwerk-Einstellungen vornehmen.

➔ [Netzwerk-Einstellungen \(Seite 2-16\)](#)

USB-Kabel verbinden

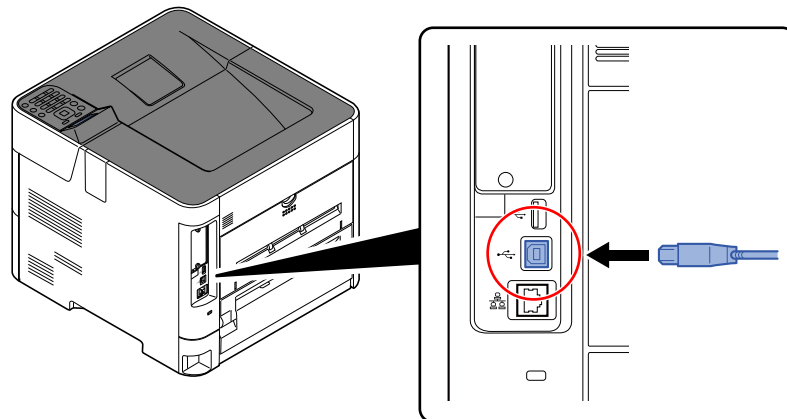
✓ **WICHTIG**

Falls das Gerät eingeschaltet ist, schalten Sie es aus.

➔ [Ausschalten \(Seite 2-9\)](#)

1 Kabel mit dem Gerät verbinden.

- 1 Schließen Sie das USB-Kabel an den USB-Schnittstellenanschluss auf der linken Seite des Geräts an.



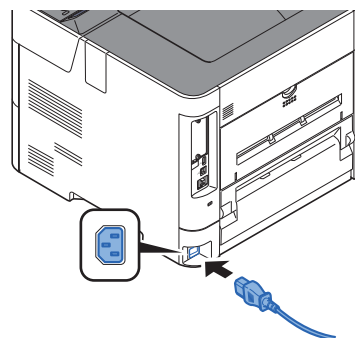
- 2 Schließen Sie das andere Ende des Kabels am PC an.

2 Das Gerät einschalten.

Stromkabel anschließen

1 Kabel mit dem Gerät verbinden.

Schließen Sie ein Ende des mitgelieferten Stromkabels am Gerät und das andere Ende an einer Wandsteckdose an.



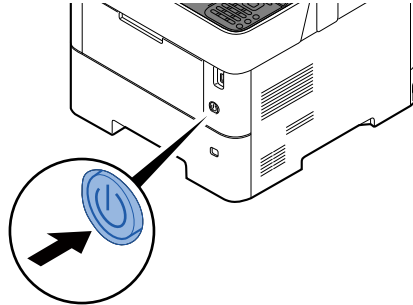
✓ **WICHTIG**

Verwenden Sie nur das Stromkabel, das mit dem Gerät ausgeliefert wird.

Ein- und Ausschalten

Einschalten

1 Gerät einschalten.

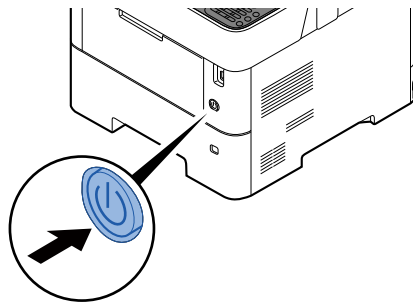


✓ WICHTIG

Schalten Sie das Gerät nach dem Ausschalten nicht sofort über den Netzschalter wieder an. Warten Sie ca. 5 Sekunden nach dem Ausschalten. Erst dann schalten Sie es wieder ein.

Ausschalten

1 Gerät ausschalten.



Bis zum Ausschalten des Geräts dauert es ca. 3 Minuten.

! VORSICHT

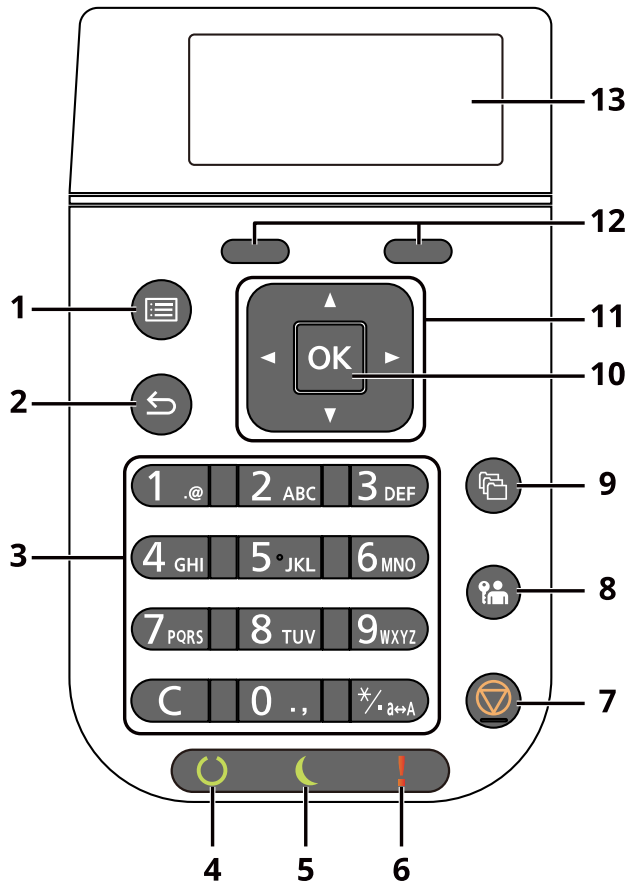
Wird das System längere Zeit nicht benutzt (z.B. über Nacht oder am Wochenende), schalten Sie es über den Hauptschalter aus. Wird das Gerät längere Zeit nicht benutzt (z. B. im Urlaub), ziehen Sie den Netzstecker aus der Dose.

✓ WICHTIG

Entnehmen Sie das Papier aus der Kassette und verstauen Sie es in der Originalverpackung.

Bedienfeld

Tasten auf dem Bedienfeld



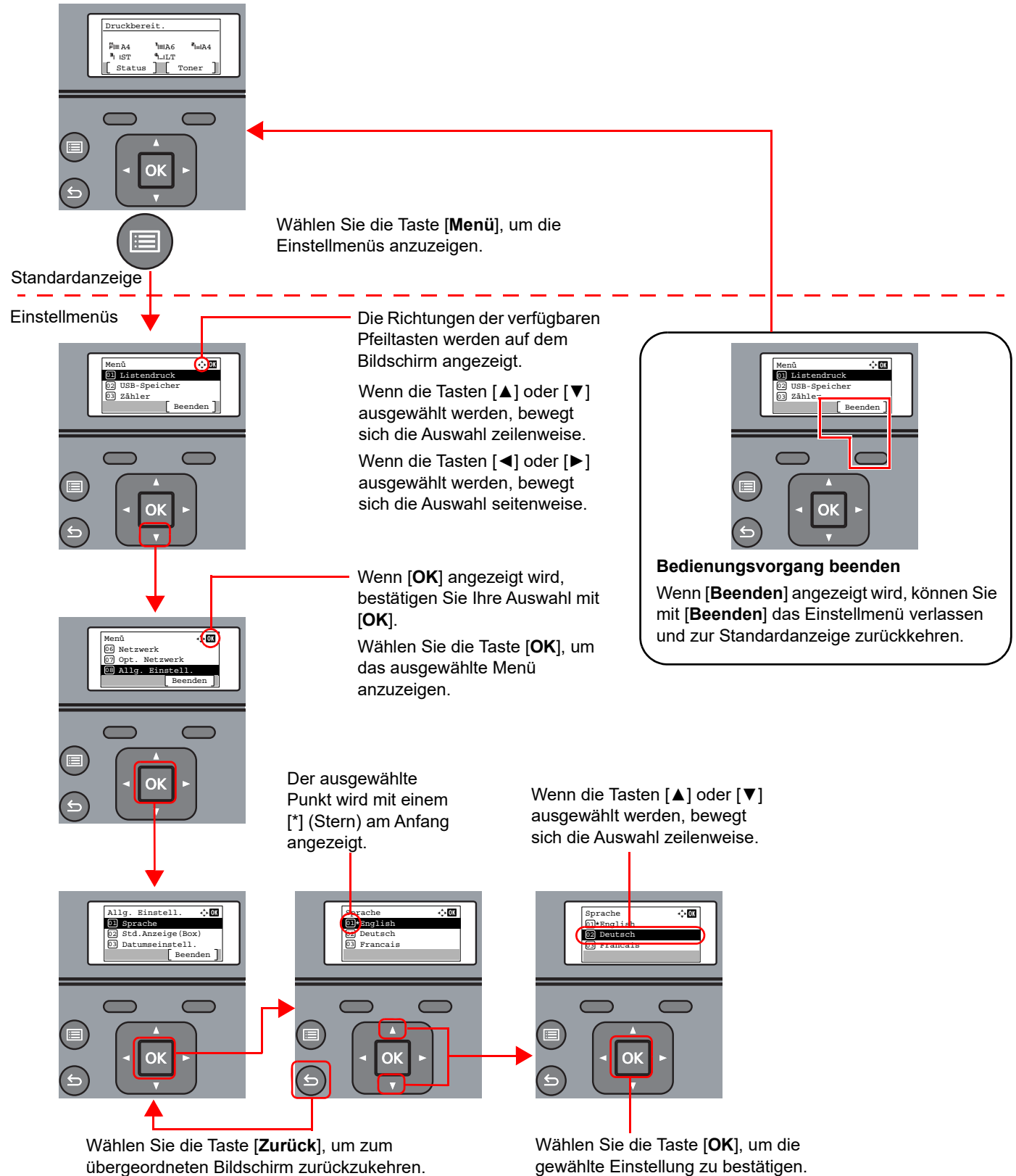
- 1 Taste **[Menü]**: Zeigt den Bildschirm „Menü“.
- 2 Taste **[Zurück]**: Kehrt zur vorherigen Anzeige zurück.
- 3 Zifferntastatur: Eingabe von Ziffern und Symbolen.
- 4 Anzeige **[Bereitschaft]**: Leuchtet, wenn das Gerät betriebsbereit ist. Blinkt während der Verarbeitung oder wenn ein Fehler auftritt.
- 5 Anzeige **[Energiesparen]**: Leuchtet, wenn sich das Gerät im Energiesparmodus befindet.
- 6 Anzeige **[Warnung]**: Leuchtet oder blinkt, wenn ein Fehler auftritt und ein Auftrag abgebrochen wird.
- 7 Taste **[Abbrechen]**: Löscht oder hält laufende Aufträge an.
- 8 Taste **[Abmelden]**: Schließt die Bedienung für den aktuellen Benutzer ab (d. h. Abmelden).
- 9 Taste **[Dokumentenbox]**: Zeigt den Bildschirm für die Dokumentenbox an.
- 10 Taste **[OK]**: Bestätigt Funktionen, Menüs und eingegebene Zahlen.
- 11 Taste **[▲] [▼] [◀] [▶]**: Vergrößert oder verringert den Zahlenwert in der Anzeige oder wählt ein Menü in der Anzeige. Bewegt den Cursor bei der Eingabe von Zeichen.
- 12 Auswahltaste: Wählt das Menü, das unten in der Anzeige erscheint.
- 13 Anzeige: Zeigt das Einstellungs Menü und Fehlermeldungen.

Bedienung

Dieser Abschnitt beschreibt die Einstellungsmenüs in der Anzeige.

Menüs und Konfigurationseinstellungen anzeigen

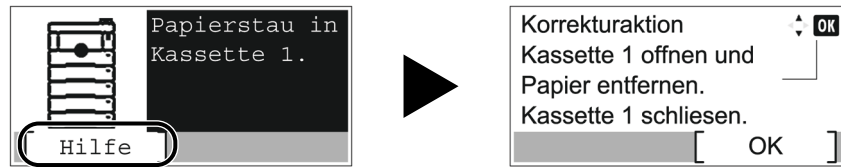
Wählen Sie die Taste **[Menü]**, um die Einstellmenüs anzuzeigen. Wählen Sie die Taste **[▲]**, **[▼]**, **[◀]**, **[▶]**, **[OK]** oder **[Zurück]**, um ein Menü auszuwählen und Einstellungen vorzunehmen.



Hilfe Anzeige

Für weitere Hinweise zur Bedienung steht eine Hilfe-Funktion zur Verfügung, die Informationen in dem Bedienfeld einblendet.

Wird auf der Anzeige **[Hilfe]** erscheint, wählen Sie **[Hilfe]**. Der Hilfe-Bildschirm wird geöffnet und zeigt Ihnen Hilfe zur Bedienung des Geräts.



Mit der Taste **[▼]** gehen Sie zum nächsten Schritt und mit der Taste **[▲]** kehren Sie zum vorherigen Schritt zurück.

Wählen Sie die Taste **[OK]**, um die Hilfeanzeige zu verlassen.

Anmelden/Abmelden

Login/Anmelden

1 Den Login-Namen eingeben.

- 1 Falls die Anzeige zur Anmeldung erscheint, während Sie das Gerät verwenden, wählen Sie „Login-Name“ und bestätigen Sie mit der Taste **[OK]**.

HINWEIS

- Falls **[Netzwerkauthent.]** als Authentifizierungsmethode gewählt wurde, wird **[Menü]** angezeigt. Wählen Sie **[Menü]** und **[Login-Typ]**. Nun können Sie als Ort der Authentifizierung **[Lokale Authent.]** oder **[Netzwerkauthent.]** auswählen.
- Wählen Sie **[Menü]** und **[Domäne]**, um zwischen verschiedenen Domänen zu wählen.

- 2 Geben Sie den Login-Namen über die Zifferntasten ein. Danach bestätigen Sie mit der Taste **[OK]**.

➔ [Zeicheneingabe \(Seite 11-10\)](#)

HINWEIS

Wenn Sie Ihren Login-Namen nicht kennen, sprechen Sie Ihren Administrator an.

2 Das Login-Passwort eingeben.

- 1 Wählen Sie „Login-Passwort“ aus und bestätigen Sie mit **[OK]**.
- 2 Geben Sie das Login-Passwort ein und bestätigen Sie mit der Taste **[OK]**.

➔ [Zeicheneingabe \(Seite 11-10\)](#)

HINWEIS

Wenn Sie Ihr Login-Passwort nicht kennen, sprechen Sie Ihren Administrator an.

3 **[Login]** auswählen.

Logout/Abmelden



Zum Abmelden wählen Sie die Taste **[Abmelden]** und kehren zur Anzeige für die Eingabe des Login-Namens und des Login-Passworts zurück.

Benutzer werden unter folgenden Umständen automatisch abgemeldet:

- Wenn das Gerät in den Ruhemodus wechselt.
- Sobald die automatische Rückstellung des Bedienfeldes aktiviert wird.

Standardeinstellungen des Geräts

Bevor Sie das Gerät verwenden, nehmen Sie Einstellungen zu Datum/Uhrzeit, Netzwerk oder Energiesparen vor.

HINWEIS

Die Grundeinstellungen des Geräts können im Systemmenü geändert werden.
Für weitere Informationen zu Einstellungen im Systemmenü siehe auch

➔ [Einstellungen im Systemmenü \(Seite 8-1\)](#)

Datum und Uhrzeit einstellen

Gehen Sie wie nachstehend beschrieben vor, um das lokale Datum und die lokale Uhrzeit einzustellen.

Wenn Sie eine E-Mail-Nachricht versenden, werden die hier eingestellten Werte für Datum und Uhrzeit im Kopf der E-Mail-Nachricht hinzugefügt. Stellen Sie das Datum, die Uhrzeit und die Abweichung von der GMT-Zeit der Region ein, in der das Gerät benutzt wird.

HINWEIS

- Achten Sie darauf, den Zeitunterschied vor dem Einstellen von Datum und Uhrzeit festzulegen.
- Die genaue Zeit kann in regelmäßigen Abständen über den Netzwerk-Zeitserver eingestellt werden.

➔ **Command Center RX User Guide**

1 Anzeige aufrufen.

Taste [Menü] > Taste [▲] [▼] > [Allg. Einstell.] > Taste [OK] > Taste [▲] [▼] > [Datumseinstell.] > Taste [OK]

2 Einstellungen konfigurieren.

Taste [▲] [▼] > [Zeitzone] > Taste [OK] > Wählen Sie die Zeitzone > Taste [OK] > Taste [▲] [▼] > [Datum] > Taste [OK] > Stellen Sie das Datum ein > Taste [OK] > Taste [▲] [▼] > [Zeit] > Taste [OK] > Stellen Sie die Zeit ein > Taste [OK] > Taste [▲] [▼] > [Datumsformat] > Taste [OK] > Wählen Sie das Datumsformat > Taste [OK]

Funktion	Beschreibung
Zeitzone	Legt die Differenz zur GMT fest. Wählen Sie die geringste Distanz aus der Liste zum eigenen Standort. Falls die gewählte Region über eine Sommerzeit verfügt, legen Sie die Einstellungen fest.
Datum	Hier stellen Sie das Datum des Standorts des Geräts ein. Mögliche Werte: Jahr (2000 bis 2037), Monat (1 bis 12), Tag (1 bis 31)
Zeit	Hier stellen Sie die Uhrzeit des Gerätestandorts ein. Mögliche Werte: Stunde (00 bis 23), Minuten (00 bis 59), Sekunden (00 bis 59)
Datumsformat	Legen Sie das Anzeigeformat für die Datumsangaben fest. Das Jahr wird in westlicher Schreibweise angezeigt. Mögliche Werte: Monat/Tag/Jahr, Tag/Monat/Jahr, Jahr/Monat/Tag

HINWEIS

Wählen Sie die Taste [▲] oder [▼], um eine Zahl einzugeben.

Wählen Sie die Taste [◀] oder [▶], um den Cursor nach links oder rechts zu bewegen. Die Eingabeposition wird unterlegt.

Netzwerk-Einstellungen

Kabelnetzwerk einrichten

Das System verfügt über eine Netzwerk-Karte, die die Protokolle TCP/IP (IPv4), TCP/IP (IPv6), NetBEUI und IPSec unterstützt. Dies ermöglicht den Druck unter Windows, Macintosh, UNIX und anderen Plattformen.

Gehen Sie folgendermaßen vor, um sich über TCP/IP (IPv4) mit einem Windows-Netzwerk zu verbinden.

Konfigurationsmethode	Beschreibung	Siehe
Konfiguration der Verbindung über das Bedienfeld auf diesem Gerät	Konfiguration der Kabelnetzwerkeinstellungen über das Systemmenü	IPv4-Einstellung (Seite 2-17)
Konfiguration der Verbindung über die Webseite	Die Verbindung zur internen Netzwerk-Karte kann mit dem Command Center RX konfiguriert werden. Wenn Sie eine optionale IB-50 einsetzen, können Sie die Verbindung über die entsprechende Webseite einrichten.	Command Center RX User Guide IB-50 Bedienungsanleitung
Konfiguration der Verbindung über das Einrichtungsprogramm der IB-50	Dieses Werkzeug finden Sie auf der CD der IB-50. Es kann unter Windows verwendet werden.	IB-50 Operation Guide



HINWEIS

Nachdem Sie entweder das optionale Netzwerkkarten-Kit (IB-50) bzw. ein WLAN-Kit (IB-37/IB-38/IB-51) installiert haben und Sie eine andere Netzwerkschnittstelle als die verkabelte (Standard) verwenden möchten, nehmen Sie die gewünschten Einstellungen unter „Primär-Netzwerk“ vor.

➔ [Primär-Netzwerk \(Seite 8-27\)](#)

Stellen Sie sicher, dass das Netzkabel angeschlossen ist, bevor Sie die Einstellungen vornehmen.

➔ [Netzkabel verbinden \(Seite 2-7\)](#)

Für weitere Netzwerkeinstellungen siehe auch

➔ [Netzwerk \(Seite 8-16\)](#)

IPv4-Einstellung

HINWEIS

Wenn die Anzeige zur Benutzerauthentifizierung erscheint, melden Sie sich als Benutzer mit der Berechtigung zur Konfiguration dieser Einstellung an. Wenn Sie Ihren Login-Namen oder das Passwort nicht kennen, sprechen Sie Ihren Administrator an.

1 Anzeige aufrufen.

Taste [Menü] > Taste [▲] [▼] > [Netzwerk] > Taste [OK] > Taste [▲] [▼] > [Ein. draht. Netz] > Taste [OK] > Taste [▲] [▼] > [TCP/IP-Einstell.] > Taste [OK] > Taste [▲] [▼] > [IPv4 einstellen] > Taste [OK]

2 Einstellungen konfigurieren.

Bei Verwendung eines DHCP-Servers

- [DHCP]: Ein

Bei Verwendung einer festen IP-Adresse

- [DHCP]: Aus
- [Auto-IP]: Aus
- [IP-Adresse]: Adresse eingeben.
- [Subnetzmaske]: Subnetzmaske in dezimaler Form (0 bis 255) eingeben.
- [Standard-Gateway]: Adresse eingeben.

Verwendung von Auto-IP

Geben Sie als [IP-Adresse] „0.0.0.0“ ein.

Einstellen des DNS-Servers

In den folgenden Fällen stellen Sie die IP-Adresse des DNS-Servers (Domain Name Server) ein.

- Wenn der Hostname verwendet wird und „DHCP“ auf „Aus“ gesetzt ist.
- Wenn der DNS-Server mit einer IP-Adresse verwendet wird, die nicht über DHCP automatisch zugewiesen ist.

Wählen Sie [Auto (DHCP)] oder [Manuell]. Wird [Manuell] ausgewählt, geben Sie den [Primären Server] und den [Sekundären Server] ein.

WICHTIG

Nachdem Sie alle Eingaben vorgenommen haben, starten Sie den Netzwerkteil des Geräts über das Systemmenü neu oder schalten Sie das Gerät einmal AUS und wieder AN.

➔ [Netzw. Neustart \(Seite 8-28\)](#)

HINWEIS

Fragen Sie Ihren Administrator vorab nach der IP-Adresse, damit diese bei der Einstellung zur Verfügung steht.

Drahtloses Netzwerk einrichten

Falls das WLAN-Kit (IB-37/IB-38/IB-51) im Gerät installiert ist und die Verbindungseinstellungen konfiguriert sind, können Sie auch in einer drahtlosen Netzwerkumgebung drucken oder senden.

➔ [IB-37/IB-38 „WLAN-Karte“ \(Seite 11-6\)](#)

➔ [IB-51 „WLAN-Kit“ \(Seite 11-5\)](#)

Es stehen folgende Konfigurationsmethoden zur Verfügung:

Konfigurationsmethode	Beschreibung	Siehe
Konfiguration der Verbindung über das Bedienfeld auf diesem Gerät	Wählen Sie Wi-Fi Einstellungen oder Drahtlos Netzwerk und konfigurieren Sie das Netzwerk detailliert über das Systemmenü.	Wi-Fi Einstell. (Seite 8-17)
Konfiguration der Verbindung mit Hilfe des Wi-Fi Setup Tools	Dieses Werkzeug ist Bestandteil der Product Library. Richten Sie die Verbindung gemäß der Anweisungen des Assistenten ein.	Verbindung über ein Netzwerkkabel mit dem Wi-Fi Setup Tool (Seite 2-18)
Konfiguration der Verbindung über die Webseite	Wenn Sie eine IB-37/IB-38 einsetzen, können Sie die Verbindung über das Command Center RX einrichten.	Command Center RX User Guide
	Wenn Sie eine IB-51 einsetzen, können Sie die Verbindung über die entsprechende Webseite einrichten.	IB-51 Operation Guide
Konfiguration der Verbindung mit Hilfe des Einrichtungsprogramms der IB-51	Dieses Werkzeug finden Sie auf der CD der IB-51. Es eignet sich sowohl für Windows- als auch Mac-Betriebssysteme.	IB-51 Operation Guide

HINWEIS

Nachdem Sie entweder das optionale Netzwerk-Karten-Kit (IB-50) bzw. ein WLAN-Kit (IB-37/IB-38/IB-51) installiert haben und Sie eine andere Netzwerkschnittstelle als die verkabelte (Standard) verwenden möchten, nehmen Sie die gewünschten Einstellungen unter "Primär-Netzwerk" vor.

➔ [Primär-Netzwerk \(Seite 8-27\)](#)

Verbindung über ein Netzwerkkabel mit dem Wi-Fi Setup Tool

Um die mit dem Wi-Fi Setup Tool konfigurierten WLAN-Einstellungen an das Gerät senden zu können, müssen Sie den Computer oder das Mobilgerät vor Ort mit dem Gerät verbinden. Damit das direkt mit diesem Gerät verbundene Netzwerkkabel verwendet werden kann, wird dem Gerät und dem Computer die Auto-IP (Link-local)-Adresse zugewiesen. Auf diesem Gerät ist Auto-IP als Standard eingestellt.

HINWEIS

Sie können die Einstellungen über das Bedienfeld vornehmen, falls Ihr Computer WPS unterstützt.

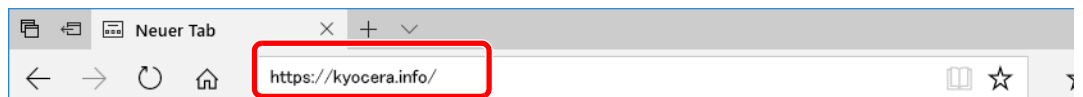
➔ [Wi-Fi Einstell. \(Seite 8-17\)](#)
[WLAN \(Seite 8-30\)](#)

1 Gerät mit einem Computer verbinden.

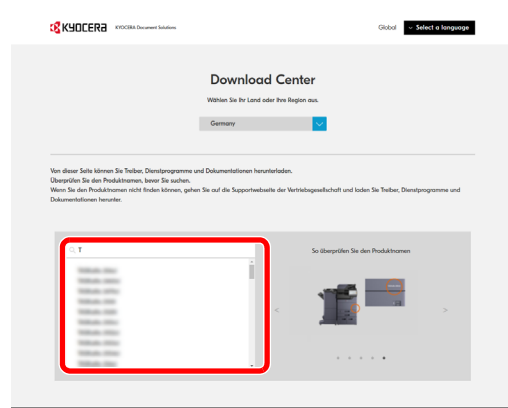
- 1 Starten Sie das Gerät und verbinden Sie es über ein Netzkabel mit dem Computer.
- 2 Schalten Sie den Computer ein.
Die IP-Adresse (Link-local-Adresse) des Geräts und des Computers werden automatisch erzeugt.

2 Wi-Fi Setup Tool starten.

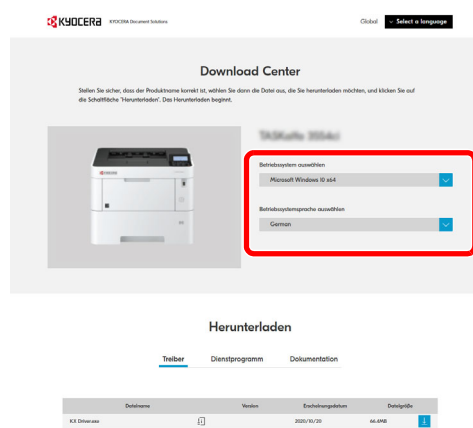
- 1 Öffnen Sie Ihren Webbrowser.
- 2 Geben Sie „https://kyocera.info/“ in die Adressleiste des Browsers oder in die Zielleiste ein.




- 3 Geben Sie den Produktnamen als Suchbegriff ein und wählen Sie dieses Produkt aus der Ergebnisliste aus.

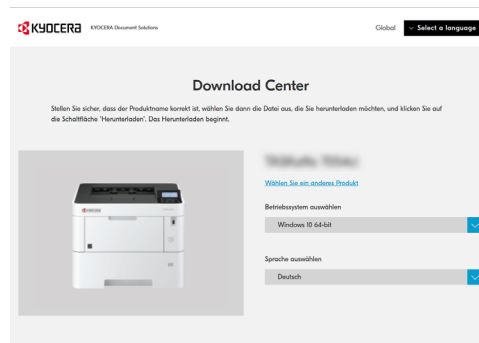


- 4 Ändern Sie die Einstellungen für das ausgewählte Betriebssystem und die entsprechende Sprache soweit erforderlich.



5 Karteikarte Dienstprogramm > „Wi-Fi Setup Tool“ 

Das Wi-Fi Setup Tool wird heruntergeladen.



6 Doppelklicken Sie das heruntergeladene Installationsprogramm, um es zu starten.

 **HINWEIS**

- Die Installation unter Windows muss mit Administratorrechten erfolgen.
- Falls die Benutzerkontenverwaltung erscheint, klicken Sie auf **[Ja]** (**[Erlauben]**).

3 **Einstellungen konfigurieren.**

1 **[WPS darf nicht verwendet werden]** > **[Weiter]** > **[Weiter]**

2 **[LAN-Kabel verwenden]** > **[Weiter]** > **[Weiter]**

3 **[Einfaches Setup]** > **[Weiter]**

Das Gerät wird erkannt.

 **HINWEIS**

- Mit dem Wi-Fi Setup Tool kann nur nach einem Gerät gesucht werden. Der Suchvorgang kann einige Zeit in Anspruch nehmen.
- Falls das Gerät nicht erkannt wird, wählen Sie **[Erweiterte Einstellung]** > **[Weiter]**. Wählen Sie entweder **[Express]** oder **[Anwender]** als Suchmethode aus und geben Sie die IP-Adresse oder den Hostnamen des Geräts ein.

4 Wählen Sie das Gerät aus > **[Weiter]**.

5 Wählen Sie **[Geräteeinstellungen verwenden.]** unter **[Authentifizierungsart]** und geben Sie den Login-Namen und das Passwort ein.

Den Admin-Login-Namen und das Admin-Login-Passwort eingeben.

6 Richten Sie die Kommunikationseinstellungen ein > **[Weiter]**

7 Ändern Sie bei Bedarf die Einstellungen des Zugangspunkts > **[Weiter]**

Das Netzwerk ist jetzt eingerichtet.

WLAN-Verbindung über Wi-Fi Direct mit dem Wi-Fi Setup Tool einrichten

Um die mit dem Wi-Fi Setup Tool konfigurierten WLAN-Einstellungen an das Gerät senden zu können, müssen Sie den Computer oder das Mobilgerät vor Ort mit dem Gerät verbinden.

Wenn Sie Wi-Fi Direct verwenden möchten, stellen Sie sicher, dass Wi-Fi Direct aktiviert ist (Wi-Fi Direct auf [Ein] setzen). Starten Sie das Netzwerk erneut über das Bedienfeld, um Ihren Computer über Wi-Fi Direct mit diesem Gerät zu verbinden.

HINWEIS

Sie können die Einstellungen über das Bedienfeld vornehmen, falls Ihr Computer WPS unterstützt.

➔ [Wi-Fi Einstell. \(Seite 8-17\)](#)

[WLAN \(Seite 8-30\)](#)

1 Anzeige aufrufen.

Taste [Menü] > Taste [▲] [▼] > [Netzwerk] > Taste [OK] > Taste [▲] [▼] > [Wi-FiDirect Ein.] > Taste [OK] > Taste [▲] [▼] > [Wi-Fi Direct] > Taste [OK]

2 Einstellungen konfigurieren.

Taste [▲] [▼] > [Ein] > Taste [OK]

3 Den Netzwerkteil des Geräts neu starten.

Taste [Menü] > Taste [▲] [▼] > [Netzwerk] > Taste [OK] > Taste [▲] [▼] > [Netz. Neustart] > Taste [OK] > [Ja]

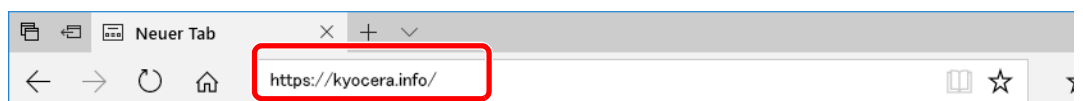
4 Einen Computer oder ein Mobilgerät mit dem Gerät verbinden.

➔ [Wi-Fi Direct einrichten \(Seite 2-24\)](#)

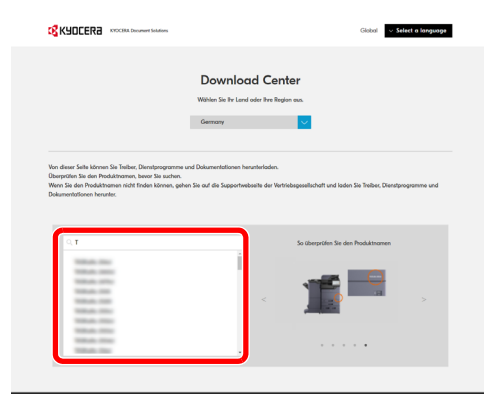
5 Wi-Fi Setup Tool starten.

1 Öffnen Sie Ihren Webbrowser.

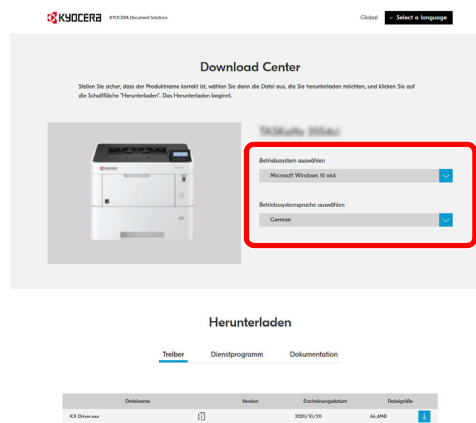
2 Geben Sie „https://kyocera.info/“ in die Adressleiste des Browsers oder in die Zielleiste ein.



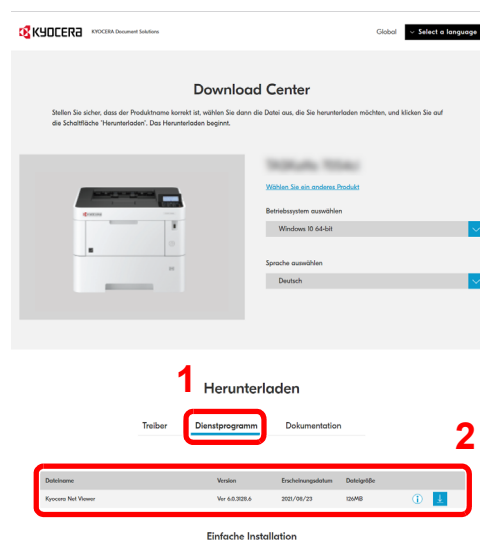
3 Geben Sie den Produktnamen als Suchbegriff ein und wählen Sie dieses Produkt aus der Ergebnisliste aus.



- 4 Ändern Sie die Einstellungen für das ausgewählte Betriebssystem und die entsprechende Sprache soweit erforderlich.



- 5 Karteikarte Dienstprogramm > „Wi-Fi Setup Tool“
Das Wi-Fi Setup Tool wird heruntergeladen.



- 6 Doppelklicken Sie das heruntergeladene Installationsprogramm, um es zu starten.

 **HINWEIS**

- Die Installation unter Windows muss mit Administratorrechten erfolgen.
- Falls die Benutzerkontenverwaltung erscheint, klicken Sie auf [Ja] ([Erlauben]).

6 Einstellungen konfigurieren.

1 [WPS darf nicht verwendet werden] > [Weiter] > [Weiter]

2 [Wi-Fi Direct] > [Weiter] > [Weiter]

3 [Erweiterte Einstellung] > [Weiter]

Wählen Sie entweder [**Express**] oder [**Anwender**] als Suchmethode aus und geben Sie die IP-Adresse oder den Hostnamen des Geräts ein.

4 Wählen Sie das Gerät aus > [Weiter].

5 Wählen Sie [**Geräteeinstellungen verwenden.**] unter [**Authentifizierungsart**] und geben Sie den Login-Namen und das Passwort ein.

Den Admin-Login-Namen und das Admin-Login-Passwort eingeben.

6 Richten Sie die Kommunikationseinstellungen ein > [Weiter]

7 Ändern Sie bei Bedarf die Einstellungen des Zugangspunkts > [Weiter]

Das Netzwerk ist jetzt eingerichtet.

Wi-Fi Direct einrichten

Falls das optionale WLAN-Schnittstellen-Kit (IB-37/IB-38) im Gerät installiert ist und die Verbindungseinstellungen konfiguriert sind, können Sie auch in einer Wi-Fi Direct-Umgebung drucken. Es stehen folgende Konfigurationsmethoden zur Verfügung:

Konfiguration der Verbindung über das Bedienfeld auf diesem Gerät

Verbindung mit Computern oder Mobilgeräten, die Wi-Fi Direct unterstützen

1 Anzeige aufrufen.

Taste [Menü] > Taste [▲] [▼] > [Netzwerk] > Taste [OK] > Taste [▲] [▼] > [Wi-FiDirect Ein.] > Taste [OK] > Taste [▲] [▼] > [Wi-Fi Direct] > Taste [OK]

2 Einstellungen konfigurieren.

Taste [▲] [▼] > [Ein] > Taste [OK]

3 Den Netzwerkteil des Geräts neu starten.

Taste [Menü] > Taste [▲] [▼] > [Netzwerk] > Taste [OK] > Taste [▲] [▼] > [Netzw. Neustart] > Taste [OK] > [Ja]

4 Den Gerätenamen auf dem Computer oder Mobilgerät angeben.

Falls eine Bestätigungsmeldung auf dem Bedienfeld angezeigt wird, bestätigen Sie mit [Ja].
Die Netzwerkverbindung zwischen diesem Gerät und dem Mobilgerät ist eingerichtet.

Verbindung mit Computern oder Mobilgeräten, die Wi-Fi Direct nicht unterstützen

Hier wird die Verbindung zu iOS-Mobilgeräten erklärt.

1 Anzeige aufrufen.

Taste [Menü] > Taste [▲] [▼] > [Netzwerk] > Taste [OK] > Taste [▲] [▼] > [Wi-FiDirect Ein.] > Taste [OK] > Taste [▲] [▼] > [Wi-Fi Direct] > Taste [OK]

2 Einstellungen konfigurieren.

Taste [▲] [▼] > [Ein] > Taste [OK]

3 Den Netzwerkteil des Geräts neu starten.

Taste [Menü] > Taste [▲] [▼] > [Netzwerk] > Taste [OK] > Taste [▲] [▼] > [Netzw. Neustart] > Taste [OK] > [Ja]

4 Taste [Status] > Taste [▲] [▼] > [Wi-Fi Direct] > Taste [OK]

5 Taste [▲] [▼] > [Detail Info] > Taste [OK]

6 Mit den Tasten [◀] [▶] den Netzwerknamen (SSID), die IP-Adresse und das Passwort notieren.

7 Mobilgerät einrichten.

1 [Einstellungen] > [Wi-Fi]

2 Wählen Sie den Netzwerknamen (SSID) von Schritt 6 aus der Liste aus.

3 Geben Sie das in Schritt 6 ermittelte Passwort ein > [Verbind.]

Die Netzwerkverbindung zwischen diesem Gerät und dem Mobilgerät ist eingerichtet.

Einrichten der Verbindung per Knopfdruck

Falls Ihr Computer oder Mobilgerät zwar nicht Wi-Fi Direct, aber WPS unterstützt, können Sie die Netzwerkverbindung per Knopfdruck einrichten.

1 Anzeige aufrufen.

Taste [Menü] > Taste [▲] [▼] > [Netzwerk] > Taste [OK] > Taste [▲] [▼] > [Wi-FiDirect Ein.] > Taste [OK] > Taste [▲] [▼] > [Wi-Fi Direct] > Taste [OK]

2 Einstellungen konfigurieren.

Taste [▲] [▼] > [Ein] > Taste [OK]

3 Den Netzwerkteil des Geräts neu starten.

Taste [Menü] > Taste [▲] [▼] > [Netzwerk] > Taste [OK] > Taste [▲] [▼] > [Netzw. Neustart] > Taste [OK] > [Ja]

4 Taste [Status] > Taste [▲] [▼] > [Wi-Fi Direct] > Taste [OK] > [Knopfdruck Einst] > Taste [OK]

5 Den Knopf auf dem Computer oder Mobilgerät drücken und gleichzeitig [Knopfdruck] auf dem Bedienfeld wählen > [Weiter].

Die Netzwerkverbindung zwischen diesem Gerät und dem Computer oder Mobilgerät ist eingerichtet.

✓ WICHTIG

Sie können mit Wi-Fi Direct bis zu drei Mobilgeräte gleichzeitig verbinden. Wenn Geräte, die Wi-Fi Direct unterstützen, bereits verbunden sind und Sie ein weiteres Gerät anschließen möchten, müssen Sie die bereits angeschlossenen Geräte vom Netzwerk trennen. Es stehen die folgenden Methoden zur Verfügung, um die Geräte zu trennen:

- Trennung des Netzwerks vom Computer oder Mobilgerät
- Trennung aller Geräte vom Netzwerk über das Bedienfeld

Wählen Sie die Taste [Wi-Fi Direct] > Taste [▲] [▼] > [Verbindungsstatus] > Taste [OK] > [Menü] > Taste [▲] [▼] > [Alle trennen] > Taste [OK]

- Einrichtung der automatischen Trennzeit im Systemmenü

➔ [Wi-Fi Einstell. \(Seite 8-17\)](#)

- Einrichtung der automatischen Trennzeit im Command Center RX

➔ [Command Center RX User Guide](#)

Energiespar-Funktionen

Bleibt das Gerät für eine längere Zeit unbenutzt, geht es automatisch in den Ruhemodus, um den Stromverbrauch zu senken.

Ruhemodus

Um maximal Energie zu sparen, erlöschen die Anzeige und alle Leuchten auf dem Bedienfeld mit Ausnahme der Energiesparanzeige, die anfängt zu blinken. Dieser Status wird als Ruhemodus bezeichnet.



Werden während des Ruhemodus Daten empfangen, wacht das Gerät auf und beginnt zu drucken.

Um das Gerät wieder zu starten, führen Sie eine der folgenden Aktionen aus.

- Wählen Sie eine Taste auf dem Bedienfeld.

Die Zeit bis zur Betriebsbereitschaft aus dem Ruhemodus beträgt:

- ECOSYS PA6000x/ECOSYS PA5500x: 25,0 Sekunden oder weniger
- ECOSYS PA5000x: 20,0 Sekunden oder weniger
- ECOSYS PA4500x: 15,0 Sekunden oder weniger

Je nach Umgebungsbedingungen, z. B. bei Zugluft, kann das System verzögert reagieren.

Automatischer Ruhemodus

Der automatische Ruhemodus schaltet das Gerät automatisch in den Ruhemodus, wenn das Gerät über eine vorher eingestellte Zeitspanne inaktiv ist.

Die Zeit bis zum Eintritt in den Ruhemodus beträgt:

- 1 Minute (Standard)

Um diese voreingestellte Zeitspanne zu ändern, siehe auch

➔ [Ruhe-Timer \(Seite 8-37\)](#)

Status (Ruhemodusstufe)

Es kann festgelegt werden, ob der Ruhemodus für jede Funktion aktiv sein soll. Wenn das Gerät in den Ruhemodus wechselt, arbeitet der Kartenleser nicht.

Für weitere Information zum Status siehe auch

➔ [Status \(Seite 8-36\)](#)

Ruhemodusstufe (Energie sparen und Schnell bereit) (Modelle außerhalb Europas)

Bei der Ruhemodusstufe gibt es zwei Betriebsarten: Energie sparen und Schnell bereit. Die Standardeinstellung ist Energie sparen.

Dieser Modus spart mehr Energie als der Modus Schnell bereit. Mit diesem Modus kann der Ruhemodus für jede Funktion einzeln aktiviert werden. Der Kartenleser wird dann nicht erkannt.



HINWEIS

Wenn das optionale Netzwerkkarten-Kit installiert ist, wird diese Option nicht angezeigt.

Wählen Sie die Taste **[OK]** auf dem Bedienfeld, um das Gerät in Betriebsbereitschaft zu versetzen. Werden während des Ruhemodus Daten empfangen, wacht das Gerät auf und beginnt zu drucken.

Für weitere Informationen zu den Ruhemodusstufen siehe

➔ [Ruhemodusstufe \(US-Modelle\) \(Seite 8-36\)](#)

Wochentimer-Einstellungen

Das Gerät kann so eingestellt werden, dass es automatisch in den Ruhemodus wechselt und zu bestimmten Tageszeiten aktiviert wird. Dies kann für jeden Wochentag individuell eingestellt werden.

Für mehr Informationen zu den Wochentimer-Einstellungen siehe auch

➔ [Wochentim.Einst. \(Seite 8-37\)](#)

Ausschalt-Regel (Europäische Modelle)

Die Ausschalt-Regel wird verwendet, um das Gerät automatisch auszuschalten.

Als Standard sind 3 Tage eingestellt.

Für mehr Informationen zu den Ruhemodus Regeln siehe auch

➔ [Ausschalt-Regel \(Europäische Modelle\) \(Seite 8-37\)](#)

Software installieren

Installieren Sie auf Ihrem PC die entsprechende Software von unserer Webseite (<https://kyocera.info/>), wenn Sie die Druckfunktionen des Geräts verwenden möchten.

Verfügbare Software (Windows)

Software	Beschreibung	Empfohlene Software
KX DRIVER	Der Druckertreiber dient dazu, Dateien vom Computer auf dem Gerät auszudrucken. Es werden verschiedene Druckersprachen (PCL XL, KPDL usw.) von einem einzigen Treiber unterstützt. Dieser Druckertreiber ermöglicht die Nutzung aller Leistungsmerkmale des Geräts. Der Druckertreiber kann auch benutzt werden, um PDF-Dateien zu erstellen.	○
KPDL mini-driver/PCL mini-driver	Hierbei handelt es sich um einen Microsoft MiniTreiber, der PCL und KPDL unterstützt. Dieser Treiber unterliegt Einschränkungen bezüglich einiger Gerätefunktionen und der Unterstützung der lieferbaren Optionen.	-
KYOCERA Net Viewer	Dieses Tool ermöglicht die Überwachung des Geräts über das Netzwerk.	-
Status Monitor 5	Der Status Monitor überwacht den Druckerstatus und bietet eine ständige Berichtsfunktion.	○
KYOCERA Net Direct Print	Mit dieser Anwendung kann eine PDF-Datei gedruckt werden, ohne den Acrobat Reader zu verwenden.	-
FONTS	Diese Bildschirmschriftarten ermöglichen die Nutzung der internen Geräteschriftarten in einer Anwendungssoftware.	○
Wi-Fi Setup Tool	Mit diesem Tool lassen sich die Drahtlosnetzwerk-Einstellungen des Geräts einstellen.	-



HINWEIS

Die Installation unter Windows muss mit Administratorrechten erfolgen.

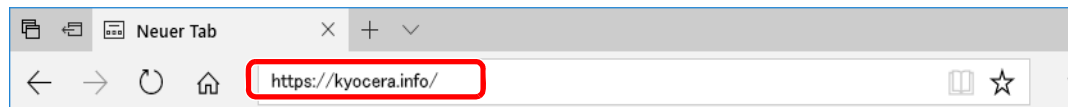
Installation des Druckertreibers unter Windows

Von der Webseite herunterladen und installieren

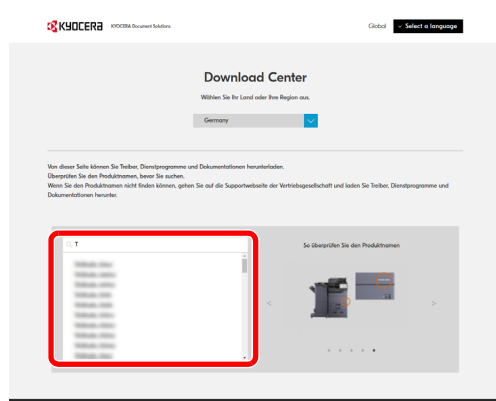
Von unserer Webseite können Sie eine Software herunterladen und installieren.

1 Laden Sie eine Software von der Webseite herunter.

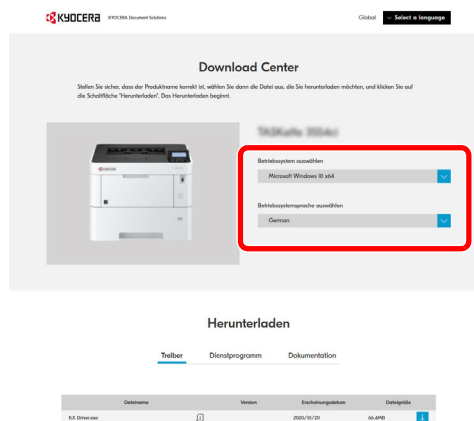
- 1 Öffnen Sie Ihren Webbrowser.
- 2 Geben Sie „https://kyocera.info/“ in die Adressleiste des Browsers oder in die Zielleiste ein.




- 3 Geben Sie den Produktnamen als Suchbegriff ein und wählen Sie dieses Produkt aus der Ergebnisliste aus.

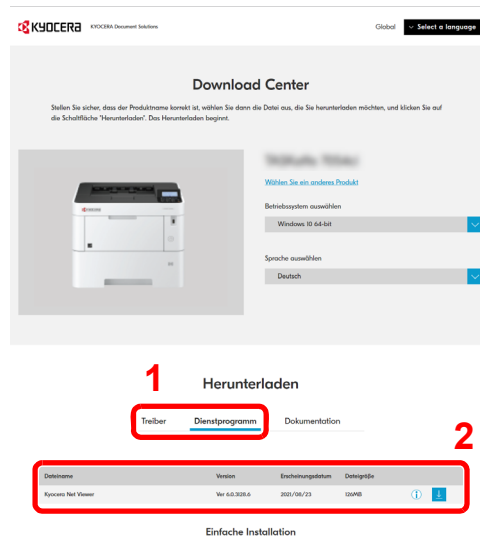


- 4 Ändern Sie die Einstellungen für das ausgewählte Betriebssystem und die entsprechende Sprache soweit erforderlich.



- 5 Klicken Sie auf die Karteikarte Treiber oder die Karteikarte Dienstprogramm > Klicken Sie auf , um die gewünschte Software herunterzuladen

Ein Installationsprogramm der entsprechenden Software wird heruntergeladen.



2 Doppelklicken Sie das heruntergeladene Installationsprogramm, um es zu starten.

Folgen Sie den Anweisungen auf dem Bildschirm, um die Software zu installieren.



HINWEIS

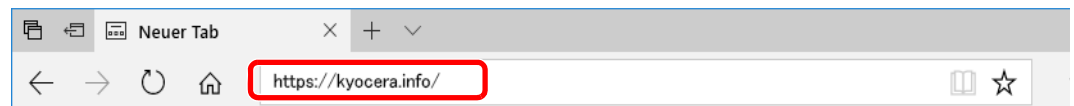
- Die Installation unter Windows muss mit Administratorrechten erfolgen.
- Falls die Benutzerkontenverwaltung erscheint, klicken Sie auf [Ja] ([Zulassen]).

Verwendung des Webinstallers

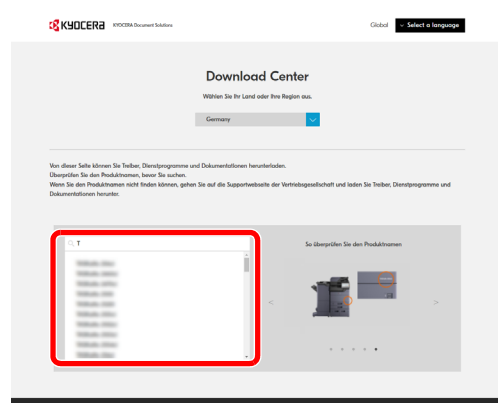
Installieren Sie eine Software mit dem von unserer Webseite heruntergeladenen Webinstaller.

1 Laden Sie eine Software von der Webseite herunter.

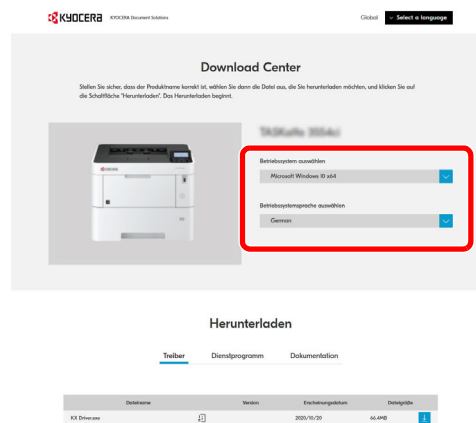
- 1 Öffnen Sie Ihren Webbrowser.
- 2 Geben Sie „https://kyocera.info/“ in die Adressleiste des Browsers oder in die Zielleiste ein.




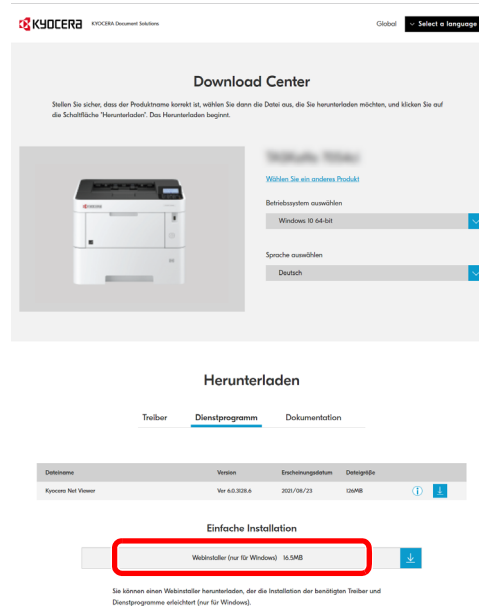
- 3 Geben Sie den Produktnamen als Suchbegriff ein und wählen Sie dieses Produkt aus der Ergebnisliste aus.



- 4 Ändern Sie die Einstellungen für das ausgewählte Betriebssystem und die entsprechende Sprache soweit erforderlich.



- 5 Klicken Sie auf „Webinstaller“  Ein Webinstaller wird heruntergeladen.

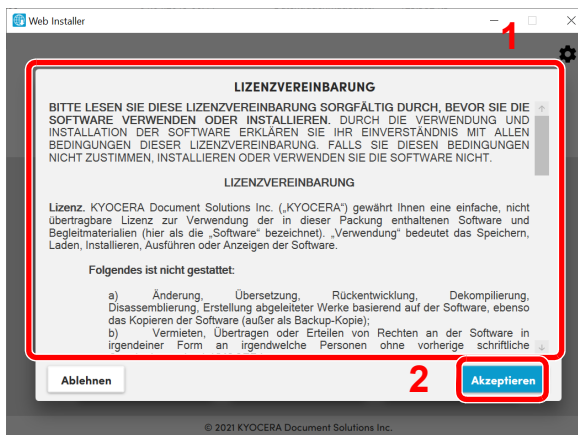


2 Doppelklicken Sie das heruntergeladene Installationsprogramm, um es zu starten.

HINWEIS

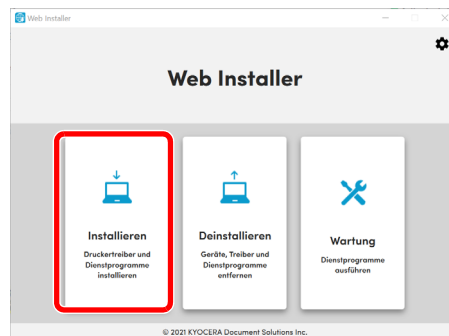
- Die Installation unter Windows muss mit Administratorrechten erfolgen.
- Falls die Benutzerkontenverwaltung erscheint, klicken Sie auf **[Ja]** (**[Zulassen]**).

3 Rufen Sie die Anzeige auf.



- 1 Lesen Sie die Lizenzvereinbarung.
- 2 Klicken Sie auf **[Akzeptieren]**, wenn Sie zustimmen.

4 Klicken Sie auf **[Installieren]**.



5 Wählen Sie ein Modell aus und klicken Sie auf **[Weiter]**.



 **HINWEIS**

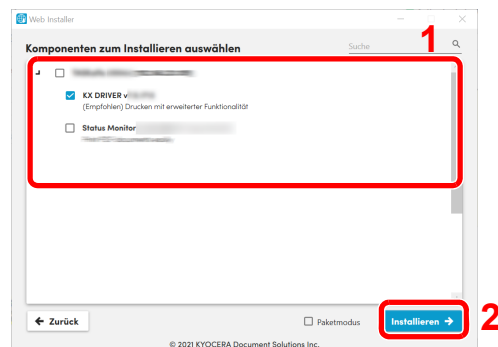
- Das Gerät kann nur erkannt werden, wenn es eingeschaltet ist. Wird kein Gerät gefunden, prüfen Sie, ob das Gerät über ein Netzwerk- oder USB-Kabel an den Computer angeschlossen ist.
- Falls das gewünschte Gerät nicht angezeigt wird, klicken Sie **[Benutzerdefiniertes Gerät hinzufügen]**, um das Gerät direkt auszuwählen.

6 Installieren Sie die Software.

- 1 Wählen Sie die Softwareprogramme aus, die Sie installieren möchten.

 **HINWEIS**

Für die Installation empfohlener Softwareprogramme sind die Kontrollkästchen standardmäßig angeklickt . Konfigurieren Sie sie nach Bedarf.

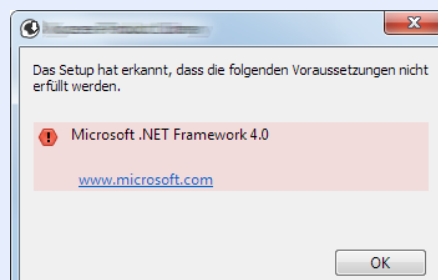


- 2 Klicken Sie auf **[Installieren]**.

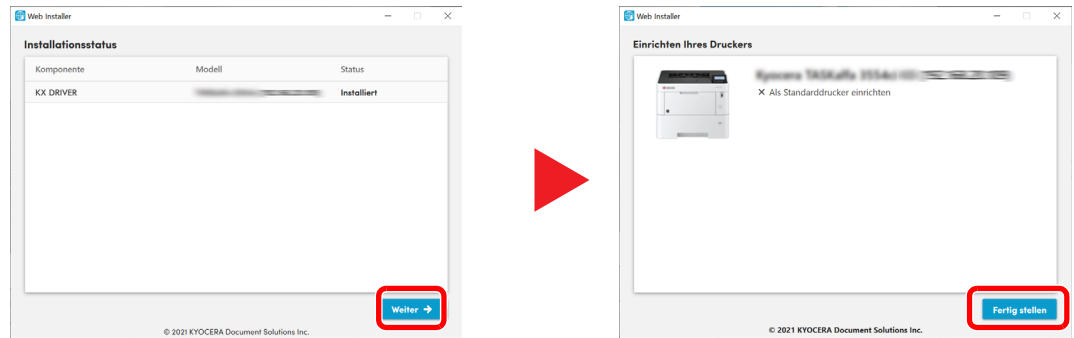
Wenn Sie auf **[Installieren]** klicken, erscheint ein Dialog mit der Frage, ob Sie mit der Erfassung der Daten einverstanden sind. Wählen Sie eine der Antwortmöglichkeiten aus und klicken Sie auf **[OK]**.

 **HINWEIS**

- Falls ein Warnfenster mit Windows-Sicherheitshinweisen erscheint, klicken Sie auf **[Diese Treibersoftware trotzdem installieren]**.
- Um den Status Monitor für Windows 8.1 zu installieren, müssen Sie zunächst Microsoft .NET Framework 4.0 installieren.



7 Beenden Sie die Installation.



Klicken Sie auf **[Weiter]** > **[Fertig stellen]**, um den Installationsassistenten zu beenden.

Falls eine Aufforderung zum Neustart erscheint, starten Sie den Computer neu und folgen Sie den Anweisungen auf dem Bildschirm. Die Installation des Druckertreibers ist nun beendet.

Software deinstallieren

Gehen Sie wie folgt vor, um die Software von Ihrem Computer zu entfernen.

HINWEIS

Die Deinstallation unter Windows muss mit Administratorrechten erfolgen.

1 Anzeige aufrufen.

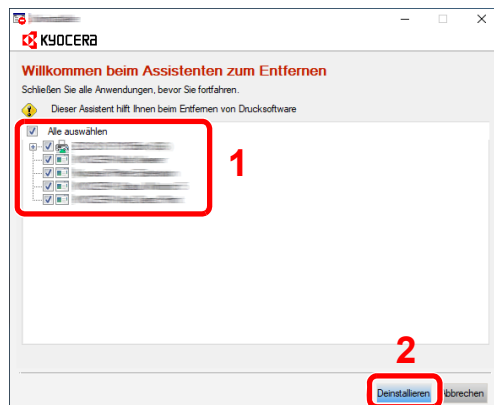
Klicken Sie auf das Suchfeld in der Statusleiste und tippen Sie dort „Kyocera Product Library deinstallieren“ ein. Wählen Sie im Suchfeld **[Kyocera Product Library deinstallieren]**. Der Assistent zum Deinstallieren der Software erscheint.

HINWEIS

Unter Windows 8.1 klicken Sie in der Charms-Leiste auf **[Suchen]** und geben Sie im Suchfeld "Kyocera Product Library deinstallieren" ein. Wählen Sie im Suchfeld **[Kyocera Product Library deinstallieren]**.

2 Software deinstallieren

Aktivieren Sie die Kontrollkästchen der Software, die entfernt werden soll.



3 Deinstallation beenden

Falls eine Aufforderung zum Neustart erscheint, starten Sie den Computer neu und folgen Sie den Anweisungen auf dem Bildschirm. Die Deinstallation der Software ist nun beendet.

HINWEIS

Die Software kann ebenfalls mithilfe des Webinstallers deinstalliert werden. Im Dialogfeld des Webinstallers klicken Sie auf **[Deinstallieren]** und folgen den Anweisungen auf dem Bildschirm, um die Software zu deinstallieren.

Installation des Druckertreibers unter Macintosh

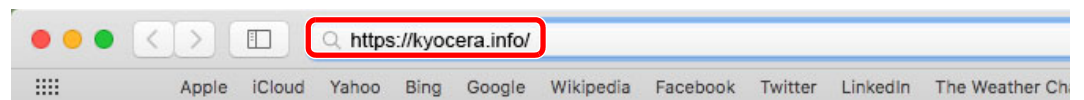
Die Druckfunktion des Geräts kann auch mit einem Macintosh Computer genutzt werden.

HINWEIS

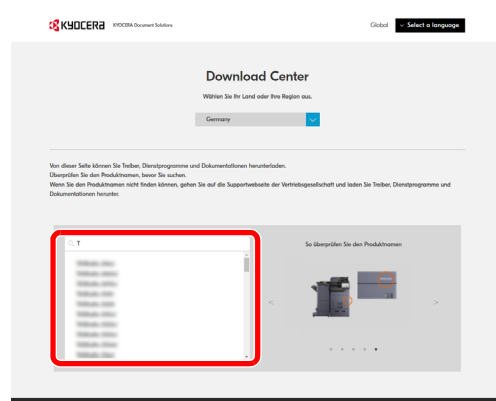
- Die Installation unter MAC OS muss mit Administratorrechten erfolgen.
- Wenn Sie mit einem Macintosh Computer drucken möchten, setzen Sie die Druckeremulation auf **[KPDL]** oder **[KPDL (Auto)]**.
- ➔ [Druckeinstellungen \(Seite 8-12\)](#)
- Soll das Gerät über Bonjour verbunden werden, aktivieren Sie Bonjour in den Netzwerkeinstellungen.
- ➔ [Bonjour \(Seite 8-21\)](#)
- Erscheint das Dialogfeld "Benutzeranmeldung", geben Sie Namen und Kennwort zum Einloggen ein.
- Wenn Sie über AirPrint drucken, müssen Sie die Software nicht installieren.

1 Software von der Webseite herunterladen

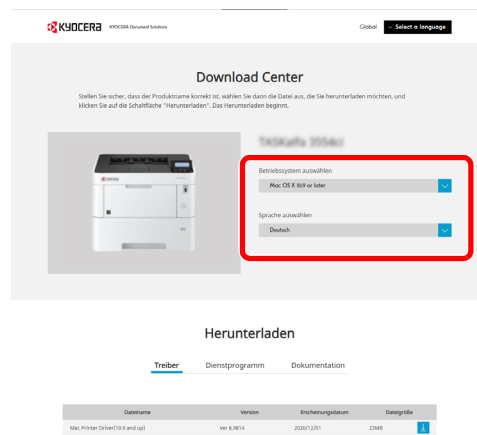
- 1 Öffnen Sie Ihren Webbrowser.
- 2 Geben Sie „https://kyocera.info/“ in die Adresszeile ein.




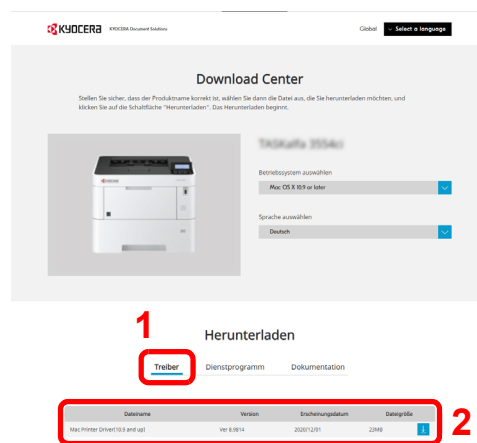
- 3 Geben Sie den Produktnamen als Suchbegriff ein und wählen Sie dieses Produkt aus der Ergebnisliste aus.



- 4 Ändern Sie die Einstellungen für das ausgewählte Betriebssystem und die entsprechende Sprache soweit erforderlich.

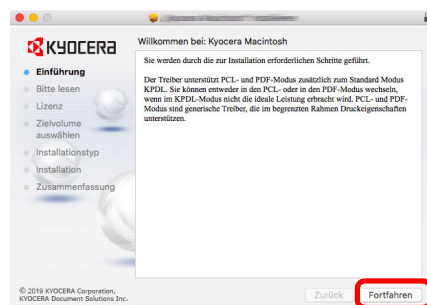


- 5 Karteikarte Treiber > Klicken Sie auf „Mac Printer Driver(x.x and up)“  Ein Installationsprogramm der entsprechenden Software wird heruntergeladen.



2 Druckertreiber installieren.

Starten Sie das heruntergeladene Installationsprogramm mit einem Doppelklick.



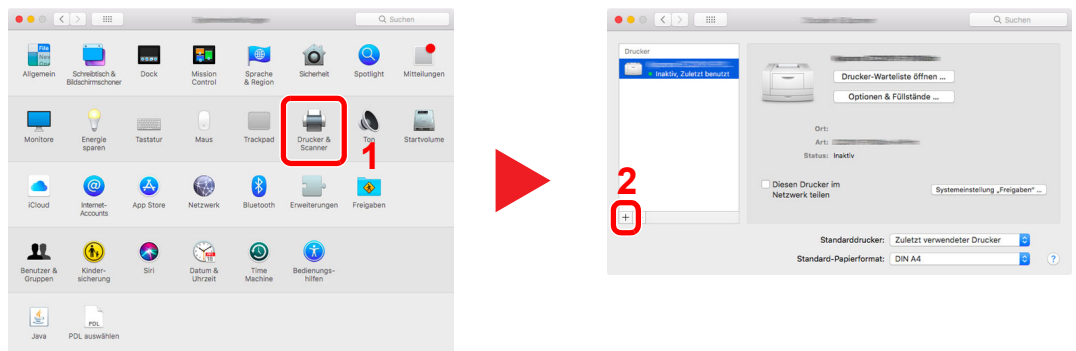
Installieren Sie den Druckertreiber, indem Sie den Anweisungen auf dem Bildschirm folgen.

Die Installation des Druckertreibers ist nun beendet.

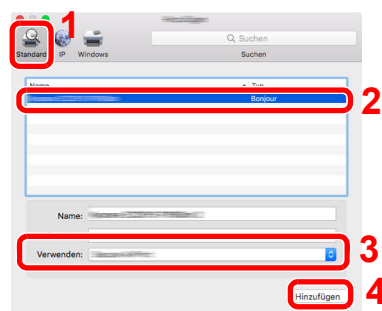
Bei Benutzung einer USB-Verbindung wird der Drucker automatisch erkannt und verbunden. Wird ein IP-Anschluss verwendet, sind die folgenden Einstellungen nötig.

3 Drucker konfigurieren.

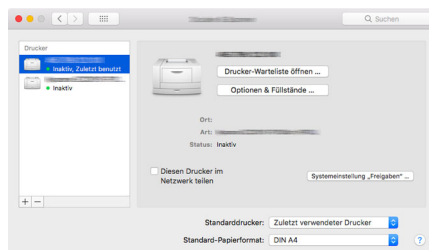
1 Öffnen Sie die Systemeinstellungen und fügen den Drucker hinzu.



2 Wählen Sie **[Standard]**. Klicken Sie dann auf den Punkt, der unter "Name" eingetragen ist und wählen Sie den Treiber unter „Verwenden“ aus.



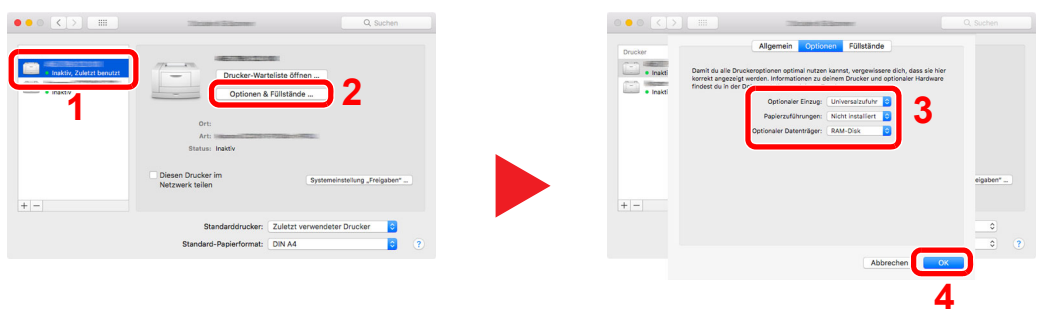
3 Der gewählte Drucker wird hinzugefügt.



HINWEIS

Falls Sie eine IP-Verbindung verwenden, klicken Sie auf das IP-Symbol für einen IP-Anschluss. Geben Sie die IP-Adresse oder den Druckernamen ein. Die unter "Adresse" eingegebene Nummer erscheint automatisch im Feld "Name". Ändern Sie diese bei Bedarf.

4 Wählen Sie den neu hinzugefügten Drucker und klicken Sie auf **[Optionen & Füllstände...]**, um die Optionen für dieses Gerät auszuwählen.



Zähler prüfen

Überprüfen Sie die Anzahl der gedruckten Seiten.

1 Anzeige aufrufen.

Taste [Menü] > Taste [▲] [▼] > [Zähler] > Taste [OK]

2 Zähler prüfen

Wählen Sie den Auftrag aus, den Sie prüfen möchten, und dann die Taste [OK].

Zusätzliche Vorbereitung durch den Administrator

Überblick Administratorrechte

Im Gerät sind werkseitig zwei Standardbenutzer gespeichert, ein Benutzer mit Rechten als Geräteadministrator und ein zweiter mit Administratorrechten. Der Benutzer mit Rechten als Geräteadministrator und der mit Administratorrechten können wichtige Einstellungen am Gerät vornehmen. Die Berechtigungen unterscheiden sich wie folgt:

Benutzer mit Rechten als Geräteadministrator

Dieser Benutzer kann die Netzwerkeinstellungen, die Sicherheitseinstellungen wie Benutzerverwaltung und die Sicherheitsstufen des Geräts konfigurieren.

➔ [Sicherheitsstufe \(Seite 8-43\)](#)

Benutzer mit Administratorrechten

Dieser Benutzer kann die Netzwerkeinstellungen des Geräts, die Benutzerverwaltung und andere Sicherheitseinstellungen konfigurieren. Dieser Benutzer hat keine Rechte, um die Sicherheitsstufen des Geräts einzustellen.

Anmeldung als Geräteadministrator oder Administrator

Der Benutzer mit Rechten als Geräteadministrator oder der Benutzer mit Administratorrechten muss sich anmelden, um wichtige Einstellungen am Gerät vorzunehmen, wie Netzwerk- und Sicherheitseinstellungen. Die Werkseinstellungen für Login-Name und Passwort lauten wie folgt:

Geräteadministrator

Benutzername	DeviceAdmin
Benutzername	DeviceAdmin
Login-Name	ECOSYS PA6000x: 6000, ECOSYS PA5500x: 5500, ECOSYS PA5000x: 5000, ECOSYS PA4500x: 4500
Login-Passwort	ECOSYS PA6000x: 6000, ECOSYS PA5500x: 5500, ECOSYS PA5000x: 5000, ECOSYS PA4500x: 4500

Administrator

Benutzername	Admin
Benutzername	Admin
Login-Name	Admin
Login-Passwort	xxxxxxxx (Seriennummer) ➔ Überprüfen der Geräteseriennummer (page i)

✔ WICHTIG

Um die Sicherheit zu gewährleisten, ändern Sie die werkseitigen Standardeinstellungen für Benutzername, Login-Name und Login-Passwort. Ändern Sie außerdem regelmäßig Ihr Passwort.

➔ [Benutzereigenschaften für lokale Benutzer \(Admin, DeviceAdmin, PowerUser\) \(Seite 9-7\)](#)

Verbesserung der Sicherheit

Zugangsrechte für wichtige Einstellungen können nur vom Geräteadministrator und Administrator vorgenommen werden. Ändern Sie in den Standardeinstellungen den Login-Namen und das Login-Passwort für den Geräteadministrator und Administrator, so dass nur Benutzer mit den entsprechenden Zugangsrechten das Gerät vollständig bedienen können.

Zusätzlich verfügt das Gerät über eine Benutzerauthentifizierung, die den Zugang zum Gerät in der Form beschränken kann, dass nur Benutzer mit gültigem Login-Namen und Passwort Zugang erhalten.

➔ [Benutzer-/Kostenstellenverwaltung \(Benutzeranmeldung, Kostenstellen\) \(Seite 9-1\)](#)

HINWEIS

Dieses Gerät ist mit dem optionalen Sicherheits-Chip TPM (UG-50) (Trusted Platform Module) ausgestattet. Der zum Verschlüsseln vertraulicher Daten auf diesem Gerät verwendete Verschlüsselungscode wird in einem dazu bestimmten Bereich auf dem TPM-Chip gespeichert. Da auf diesen Speicherbereich nicht von außen zugegriffen werden kann, sind die vertraulichen Informationen sicher geschützt.

Sie möchten...	Funktion	Siehe
Den Nutzerkreis des Geräts einschränken.	Benutzer-Login	Seite 9-2
	Auto Bedienrück.	Seite 8-36
	ID-Karten-Einstellungen* ¹	Seite 9-14
Im Gerät gespeicherte Dokumente für Benutzer sperren.	Anwenderbox* ²	Seite 5-4
Das gespeicherte Dokument durch Benutzereingabe am Bedienfeld ausgeben lassen.	Remote-Druck	Seite 8-39
Im Gerät gespeicherte Dokumente gegen Entwendung schützen.	Daten überschreiben* ³	Data Encryption/ Overwrite OPERATION GUIDE
	Verschlüsselung* ³	
Daten auf dem Gerät vor der Geräterückgabe komplett löschen.	Datenbereinigung	Seite 8-44
Sendungen vor Abfangen und Abhören schützen.	IPP over TLS	Seite 8-24
	HTTPS	Seite 8-24
	SMTP Sicherheit	Command Center RX User Guide
	POP3 Sicherheit	Command Center RX User Guide
	EnhancedWSD(TLS)	Seite 8-26
	IPSec	Seite 8-32
	SNMPv3	Seite 8-22
Software im Gerät überprüfen.	Software Verifizierung	Seite 8-44
Schutz vor Ausführung nicht autorisierter Programme	Ausnahmeliste	Seite 8-46

*1 Hierfür wird das optionale Card Authentication Kit benötigt.

*2 Die optionale SSD wird benötigt.

*3 Man muss die Datensicherungsfunktion aktivieren.

Command Center RX

Falls das Gerät über das Netzwerk betrieben wird, können über das Command Center RX die erforderlichen Einstellungen vorgenommen werden.

Der folgende Abschnitt erklärt, wie man das Command Center RX öffnet und wie die Sicherheitseinstellungen und der Hostname geändert werden können.

➔ Command Center RX User Guide



HINWEIS

Um vollen Zugriff auf alle Funktionen der Command Center RX-Seiten zu erhalten, geben Sie den Login-Benutzernamen und das Passwort ein und klicken auf **[Anmelden]**. Geben Sie das voreingestellte Administrator Passwort ein, um die anderen Seiten, inklusiver der Dokumentenbox, zu erreichen.

Folgende Einstellungen können vom Administrator und vom allgemeinen Benutzer im Command Center RX vorgenommen werden:

Einstellung	Beschreibung	Administrator	Allgemeiner Benutzer
Geräteinformation	Die Grundinformation des Geräts kann überprüft werden.	<input type="radio"/>	<input type="radio"/>
Auftragsstatus	Zeigt alle Geräteinformationen wie Druckaufträge und Auftragshistorie an.	<input type="radio"/>	<input type="radio"/>
Dokumentenbox	Fügt eine Dokumentenbox hinzu oder löscht diese oder löscht Dokumente innerhalb einer Dokumentenbox.	<input type="radio"/>	<input type="radio"/> *1
Geräte-einstellungen	Ermöglicht erweiterte Einstellungen des Geräts.	<input type="radio"/>	-
Funktions-einstellungen	Zeigt erweiterte Funktions-Einstellungen an.	<input type="radio"/>	-
Netzwerk-einstellungen	Konfiguriert die erweiterten Netzwerk-Einstellungen.	<input type="radio"/>	-
Sicherheits-einstellungen	Konfiguriert die erweiterten Sicherheits-Einstellungen.	<input type="radio"/>	-
Management-einstellungen	Konfiguriert erweiterte Management-Einstellungen.	<input type="radio"/>	-

*1 In Abhängigkeit von der Zugangsberechtigung des Benutzers können gegebenenfalls einige Einstellungen nicht vorgenommen werden.

Command Center RX öffnen

1 Anzeige aufrufen.

- 1 Starten Sie Ihren Webbrowser.
- 2 In der Adresszeile geben Sie die IP-Adresse oder den Hostnamen des Geräts wie eine Internetadresse (URL) ein.

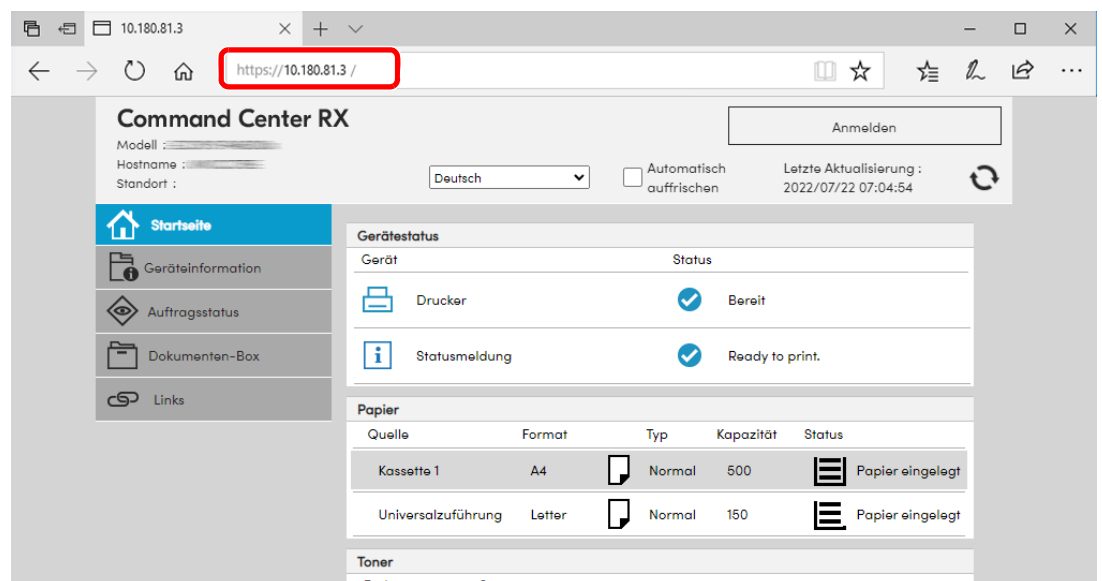
Falls Sie die IP-Adresse des Geräts und den Hostnamen prüfen möchten, klicken Sie in der angegebenen Reihenfolge auf:

[**Status**] im Startbildschirm > Taste [**▲**] [**▼**] > [**Netzwerk**] > Taste [**OK**]

Beispiel:

https://10.180.81.1 (im Falle einer IP-Adresse)

https://MFP001 (falls der Hostname „MFP001“ lautet)



Die nun angezeigte Seite enthält Basisinformationen über das Gerät und das Command Center RX sowie die Angabe des aktuellen Status.

HINWEIS

Falls die Anzeige "Es gibt ein Problem mit dem Sicherheitszertifikat der Webseite." erscheint, konfigurieren Sie das Zertifikat.

➔ [Command Center RX User Guide](#)

Sie können auch fortfahren, ohne die Zertifikate zu konfigurieren.

2 Einstellungen vornehmen.

Wählen Sie eine Kategorie aus der Navigationsleiste im linken Fensterbereich aus.

HINWEIS

Um vollen Zugriff auf alle Funktionen der Command Center RX-Seiten zu erhalten, geben Sie den Login-Benutzernamen und das Passwort ein und klicken auf [**Anmelden**]. Geben Sie das voreingestellte Administrator Passwort ein, um die anderen Seiten, inklusiver der Dokumentenbox, zu erreichen.

Sicherheits-Einstellungen ändern

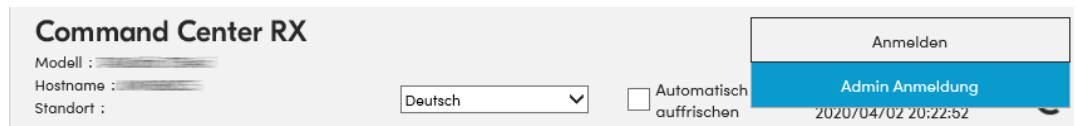
1 Anzeige aufrufen.

- 1 Starten Sie Ihren Webbrowser.
- 2 In der Adresszeile geben Sie die IP-Adresse oder den Hostnamen des Geräts wie eine Internetadresse (URL) ein.

Falls Sie die IP-Adresse des Geräts und den Hostnamen prüfen möchten, klicken Sie in der angegebenen Reihenfolge auf:

[Status] im Startbildschirm > Taste [▲] [▼] > [Netzwerk] > Taste [OK]

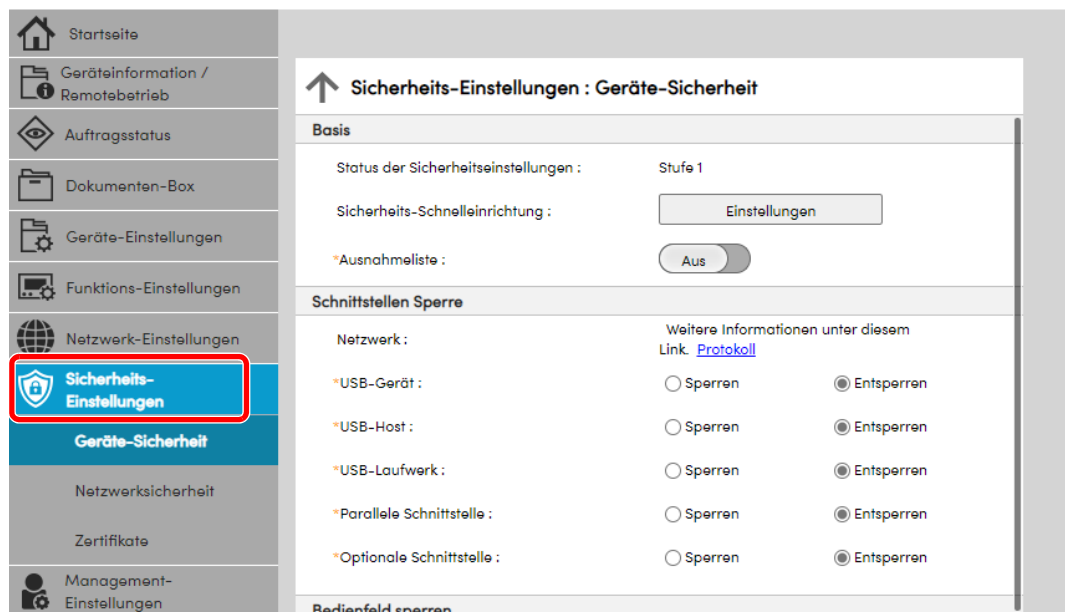
- 3 Melden Sie sich mit Administratorrechten an.



- 4 Klicken Sie auf [Sicherheits-Einstellungen].

2 Sicherheits-Einstellungen konfigurieren.

Im Menü [Sicherheits-Einstellungen] wählen Sie die Einstellung, die geändert werden soll.



HINWEIS

Weitere Informationen zu Zertifikaten erhalten Sie im

➔ **Command Center RX User Guide**

Geräteinformationen ändern

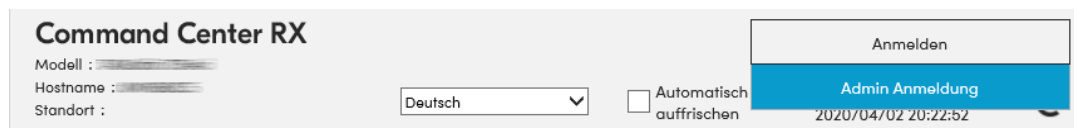
1 Anzeige aufrufen.

- 1 Starten Sie Ihren Webbrowser.
- 2 In der Adresszeile geben Sie die IP-Adresse oder den Hostnamen des Geräts wie eine Internetadresse (URL) ein.

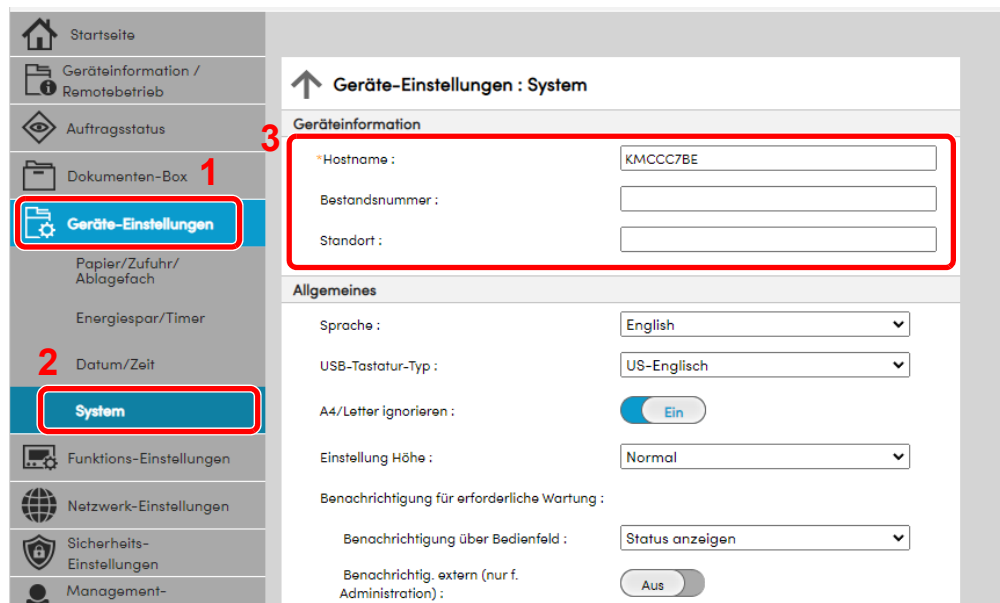
Falls Sie die IP-Adresse des Geräts und den Hostnamen prüfen möchten, klicken Sie in der angegebenen Reihenfolge auf:

[Status] im Startbildschirm > Taste [▲] [▼] > [Netzwerk] > Taste [OK]

- 3 Melden Sie sich mit Administratorrechten an.



- 4 Im Menü [Geräte-Einstellungen] klicken Sie auf [System].



2 Hostnamen eingeben.

Geben Sie die Geräteinformation ein und klicken Sie auf [Senden].

✓ WICHTIG

Nachdem Sie alle Eingaben vorgenommen haben, starten Sie den Netzwerkteil des Geräts neu oder schalten Sie das Gerät einmal AUS und wieder AN.

Um den Netzwerkteil des Geräts neu zu starten, klicken Sie [Zurücksetzen] im Menü [Management-Einstellungen] und dann in "Neustart" [Netzwerk neu starten].

E-Mail-Einstellungen

Sobald die SMTP-Einstellungen vorgenommen worden sind, können bei Auftragsende E-Mail-Benachrichtigungen versandt werden.

Um diese Funktion nutzen zu können, muss das Gerät mit einem Mailserver verbunden sein, der das SMTP-Protokoll verwendet.

Zusätzlich muss Folgendes eingerichtet sein.

- SMTP-Einstellungen
Punkt: "SMTP-Protokoll" und "SMTP-Servername" unter "SMTP"
- Die Absenderadresse zum Versenden von E-Mails
Punkt: "Absenderadresse" unter "E-Mail Sende-Einstellungen"
- Die Begrenzung der Größe von E-Mails
Punkt: "E-Mail-Größenlimit" unter "E-Mail Sende-Einstellungen"

Die Vorgehensweise zur Angabe der SMTP-Einstellungen wird nachstehend erklärt.

1 Anzeige aufrufen.

Anzeige des SMTP-Protokolls.

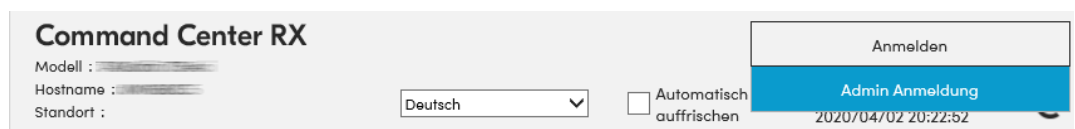
1 Starten Sie Ihren Webbrowser.

2 In der Adresszeile geben Sie die IP-Adresse oder den Hostnamen des Geräts wie eine Internetadresse (URL) ein.

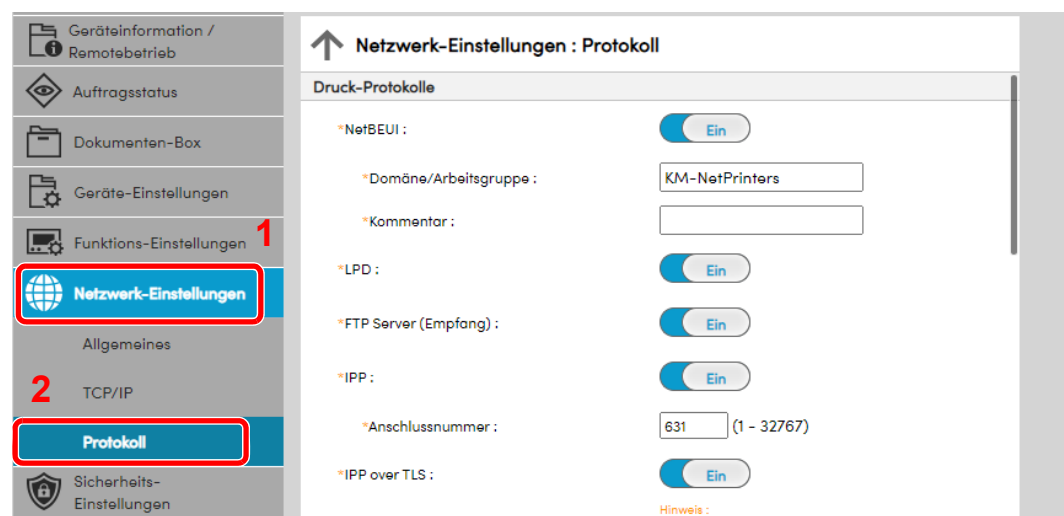
Falls Sie die IP-Adresse des Geräts und den Hostnamen prüfen möchten, klicken Sie in der angegebenen Reihenfolge auf:

[Status] im Startbildschirm > Taste [▲] [▼] > [Netzwerk] > Taste [OK]

3 Melden Sie sich mit Administratorrechten an.

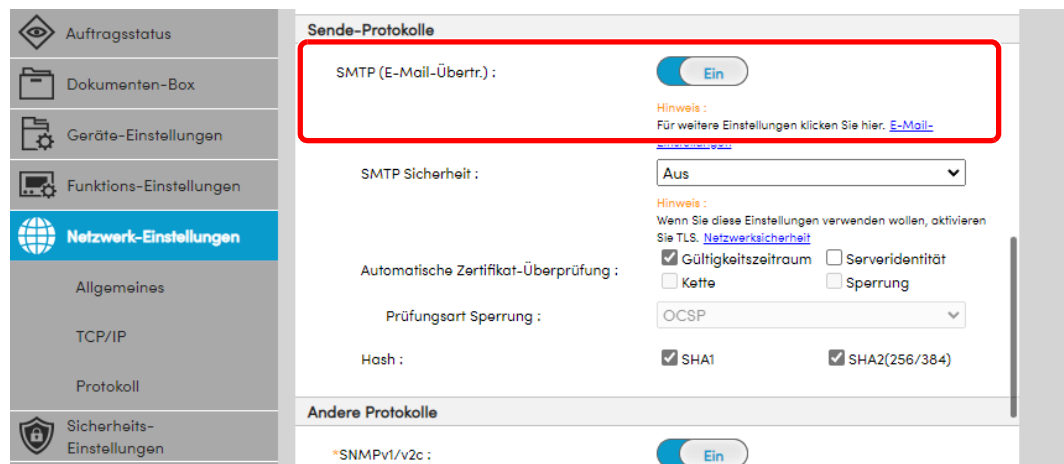


4 Im Menü [Netzwerk-Einstellungen] klicken Sie auf [Protokoll].



2 Einstellungen konfigurieren.

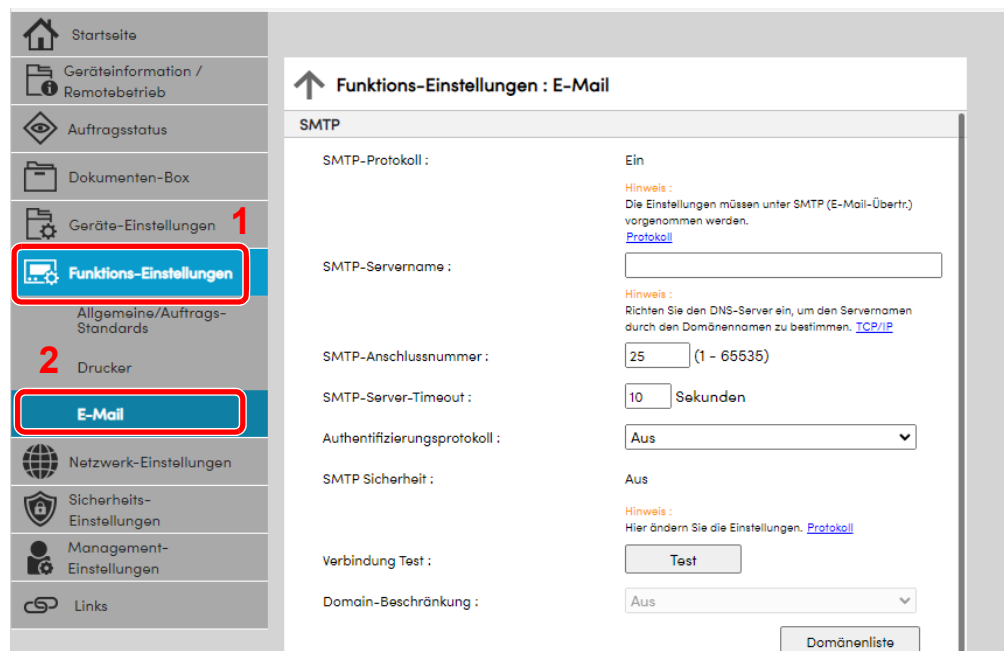
Unter "Sende-Protokolle" stellen Sie "SMTP (E-Mail-Übertr.)" auf [Ein].



3 Anzeige aufrufen.

Rufen Sie die Anzeige der E-Mail-Einstellungen auf.

Im Menü [Funktions-Einstellungen] klicken Sie auf [E-Mail].



4 Einstellungen konfigurieren.

Nehmen Sie Eingaben für "SMTP" und "E-Mail Sende-Einstellungen" vor.

Einstellung	Beschreibung
SMTP	Diese Einstellungen werden für den E-Mail Versand benötigt.
SMTP-Protokoll	Legt das SMTP-Protokoll fest. "SMTP-Protokoll" muss auf [Ein] eingestellt sein. Falls die Einstellung auf [Aus] steht, klicken Sie auf [Protokoll] und stellen das SMTP-Protokoll auf [Ein] .
SMTP-Servername^{*1}	Geben Sie den Hostnamen oder die IP-Adresse des SMTP-Servers ein.
SMTP-Anschlussnummer	Legen Sie die Portnummer fest, die für SMTP benutzt werden soll. Standard für SMTP ist der Anschluss 25.
SMTP-Server-Timeout	Geben Sie den Timeout-Standardwert für den Server in Sekunden ein.
Authentifizierungsprotokoll	Um SMTP-Authentifizierung zu verwenden, geben Sie die entsprechenden Benutzerdaten ein.
SMTP Sicherheit	Legen Sie die SMTP-Sicherheit fest. Aktivieren Sie "SMTP-Sicherheit" unter "SMTP (E-Mail-Übertr.)" auf der Seite [Protokolleinstellungen] .
Verbindung Test	Führt einen Test aus, um die Einstellungen zu prüfen.
Domain-Beschränkung	Um Domänen zu beschränken, klicken Sie auf [Domänenliste] und geben Sie die Domänennamen der Adressen ein, die erlaubt oder zurückgewiesen werden sollen. Die Beschränkung kann auch über die E-Mail-Adresse erfolgen.
POP3	<p>Die folgenden Punkte müssen nicht eingestellt werden, wenn das Gerät nur zum Senden von E-Mails verwendet werden soll. Stellen Sie die Punkte nur ein, wenn das Gerät für den Empfang von E-Mails verwendet werden soll.</p> <p>➔ Command Center RX User Guide</p>
	POP3-Protokoll
	Prüfintervall
	Jetzt einmal ausführen
	Domain-Beschränkungen
	POP3 Benutzer Einstellungen

Einstellung		Beschreibung
E-Mail Sende-Einstellungen	E-Mail-Größenlimit	Geben Sie die maximale E-Mailgröße (in KB) für die Übertragung ein. Falls die Größe des E-Mails die hier angegebene Größe überschreitet, erscheint eine Fehlermeldung und der Versand wird abgebrochen. Benutzen Sie diese Einstellung, wenn auf dem SMTP-Server ein Größenlimit für E-Mails vorhanden ist. Falls nicht, geben Sie den Wert 0 (Null) ein, um den Versand von E-Mails unabhängig von ihrer Größe zu erlauben.
	Absenderadresse^{*1}	Geben Sie hier die Absenderadresse für die Person ein, die für das System verantwortlich ist, wie z. B. der Administrator. Somit können dorthin Antworten bzw. Hinweise auf Übermittlungsfehler gesendet werden. Die Absenderadresse muss für die SMTP-Authentifizierung korrekt eingegeben werden. Die Absenderadresse darf max. 128 Zeichen lang sein.
	Signatur	Geben Sie die Signatur ein. Die Signatur ist ein Textblock, der am Ende der E-Mail-Nachrichten erscheint. Als Signatur werden häufig Informationen zum Gerät eingegeben. Die Signatur darf max. 512 Zeichen lang sein.
	Funktionsstandardwerte	Ändern Sie die Funktionsstandardwerte auf der Seite [Allgemeine/Standard Auftrags-Einstellungen] .

*1 Diese Eingaben müssen vorgenommen werden.

5 Klicken Sie auf [Senden].

Neue Anwenderbox anlegen

HINWEIS

Um eine anwenderdefinierte Box benutzen zu können, muss eine optionale SSD installiert sein.

1 Anzeige aufrufen.

- 1 Starten Sie Ihren Webbrowser.
- 2 In der Adresszeile geben Sie die IP-Adresse oder den Hostnamen des Geräts wie eine Internetadresse (URL) ein.

Falls Sie die IP-Adresse des Geräts und den Hostnamen prüfen möchten, klicken Sie in der angegebenen Reihenfolge auf:

[Status] im Startbildschirm > Taste [▲] [▼] > [Netzwerk] > Taste [OK]

- 3 Im Menü [Dokumenten-Box] klicken Sie auf [Anwenderdefinierte Box].

Nr.	Typ	Box-Name	Eigentümer	Datein	Format
0001		box01		3	3.3 MB
0002		box02		0	0.0 KB
0003		box03		0	0.0 KB

- 4 Klicken Sie auf [Hinzufügen].

2 Anwenderdefinierte Box konfigurieren.

- 1 Legen Sie die Details der Box fest.

Geben Sie Informationen zu der anwenderdefinierten Box ein, die Sie speichern möchten. Weitere Informationen zu den Eingabefeldern finden Sie im

➔ **Command Center RX User Guide**

- 2 Klicken Sie auf [Senden].

Ein in einer Anwenderdefinierten Box gespeichertes Dokument drucken

1 Anzeige aufrufen.

- 1 Starten Sie Ihren Webbrowser.
- 2 In der Adresszeile geben Sie die IP-Adresse oder den Hostnamen des Geräts wie eine Internetadresse (URL) ein.

Falls Sie die IP-Adresse des Geräts und den Hostnamen prüfen möchten, klicken Sie in der angegebenen Reihenfolge auf:

[Status] im Startbildschirm > Taste [▲] [▼] > [Netzwerk] > Taste [OK]

- 3 Im Menü [Dokumenten-Box] klicken Sie auf [Anwenderdefinierte Box].

The screenshot shows the Command Center RX web interface. On the left is a navigation menu with the following items: Startseite, Geräteinformation / Remotebetrieb, Auftragsstatus (marked with a red '1'), **Dokumenten-Box** (marked with a red '2'), **Anwenderdefinierte Box** (marked with a red '2'), Einstellungen Auftrags-Box, Geräte-Einstellungen, Funktions-Einstellungen, Netzwerk-Einstellungen, and Sicherheits-Einstellungen. The main content area is titled 'Dokumenten-Box : Anwenderdefinierte Box'. It features a search bar with 'Box Nr.' and 'Gehe zu' fields, and a search icon. Below the search bar is a table with the following columns: Nr., Typ, Box-Name, Eigentümer, Datein, and Format. The table contains three rows of data, with the first row highlighted by a red box (marked with a red '3').

Nr.	Typ	Box-Name	Eigentümer	Datein	Format
0001	📁	box01		3	3.3 MB
0002	📁	box02		0	0.0 KB
0003	📁	box03		0	0.0 KB

- 4 Klicken Sie auf die Nummer oder den Namen der Anwenderdefinierten Box, in der sich das Dokument befindet.

2 Dokument ausdrucken.

The screenshot shows the 'Dokumenten-Box' interface. On the left is a navigation menu with options like 'Startseite', 'Geräteinformation / Remotebetrieb', 'Auftragsstatus', 'Dokumenten-Box', 'Anwenderdefinierte Box', 'Einstellungen Auftrags-Box', 'Geräte-Einstellungen', 'Funktions-Einstellungen', 'Netzwerk-Einstellungen', 'Sicherheits-Einstellungen', and 'Management-Einstellungen'. The main area is titled 'Dokumenten-Box : Anwenderdefinierte Box' and shows 'Boxdokumente' for '0001 - box01'. It includes a search bar for 'Dateiname' and a toolbar with 'Alle auswählen', 'Löschen', 'Verschieben', and 'Drucken'. Below the toolbar is a table of documents:

Auswählen	Typ	Dateiname	Datum/Zeit	Format
<input checked="" type="checkbox"/>		Document001	2022/07/22 07:27	1.1 MB
<input type="checkbox"/>		Document002	2022/07/22 07:27	1.1 MB
<input type="checkbox"/>		Document003	2022/07/22 07:27	1.1 MB

- 1 Wählen Sie das zu druckende Dokument aus.
Aktivieren Sie das Kontrollkästchen des zu druckenden Dokuments.
- 2 Klicken Sie auf **[Drucken]**.
- 3 Geben Sie die Druckeinstellungen ein und klicken Sie auf **[Drucken]**.

3 Vorbereitung zum Betrieb

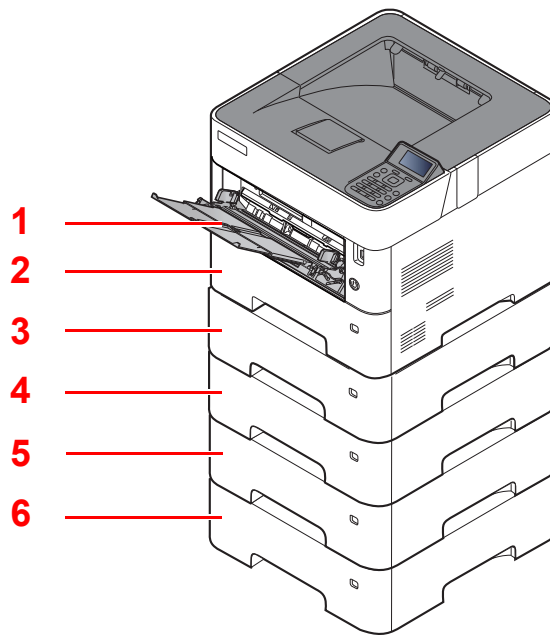
In diesem Kapitel werden folgende Themen behandelt:

Papier einlegen	3-2
Bevor das Papier eingelegt wird	3-3
Papier in die Kassetten einlegen	3-4
Papier mit Statement Format in die Kassetten einlegen (für US-Modelle ECOSYS PA5000x/ ECOSYS PA5500x/ECOSYS PA6000x)	3-8
Papier in die Universalzufuhr einlegen	3-12
Papierformat und Medientyp wählen	3-16
Papieranschlag	3-19

Papier einlegen

Legen Sie Papier in die Kassetten und in die Universalzufuhr ein.

Die Methoden zum Einlegen von Papier sind auf der Seite unten beschrieben.



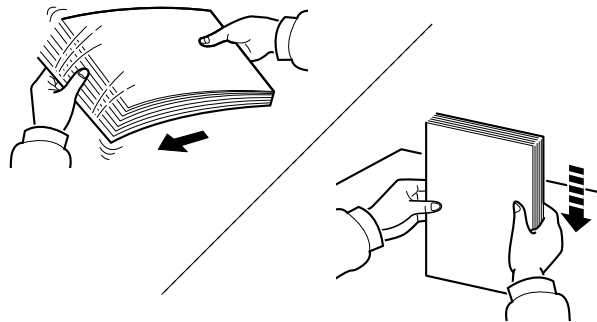
Nr.	Name	Seite
1	Universalzufuhr	Seite 3-12
2	Kassette 1	Seite 3-4
3	Kassette 2	Seite 3-4
4	Kassette 3	Seite 3-4
5	Kassette 4	Seite 3-4
6	Kassette 5	Seite 3-4

HINWEIS

- Die Anzahl der Blätter hängt von den jeweiligen Umgebungsbedingungen und dem Medientyp ab.
- Benutzen Sie kein Papier für Tintenstrahldrucker oder Papier mit einer Oberflächenbehandlung. (Papierstau oder andere Störungen könnten die Folge sein.)

Bevor das Papier eingelegt wird

Wenn Sie ein neues Papierpaket öffnen, fächern Sie das Papier vor dem Einlegen unbedingt auf (siehe nachfolgende Informationen).



Fächern Sie den Papierstapel auf und richten Sie ihn auf einer ebenen Oberfläche gerade.

Zusätzlich sollten Sie die folgenden Punkte beachten.

- Gefaltetes oder gewelltes Papier muss vor dem Einlegen geglättet werden. Gefaltetes oder gewelltes Papier kann zu Papierstau führen.
- Ausgepacktes Papier darf weder hohen Temperaturen noch hoher Luftfeuchtigkeit ausgesetzt werden, da Feuchtigkeit Probleme beim Kopieren verursachen kann. Verschließen Sie ein bereits geöffnetes Papierpaket wieder, nachdem Sie einen Teil in die Universalzufuhr oder in eine Kassette gelegt haben.
- Wenn das Gerät über einen längeren Zeitraum nicht verwendet wird, schützen Sie sämtliches Papier vor Feuchtigkeit, indem Sie es aus den Kassetten nehmen und in der Originalverpackung aufbewahren.

✓ WICHTIG

Wird schon einmal benutztes Papier zum Drucken verwendet (Papier auf das bereits gedruckt wurde), achten Sie darauf, dass keine Heft- oder Büroklammern am Papier angebracht sind. Andernfalls kann das Gerät beschädigt oder die Druckqualität beeinträchtigt werden.

💡 HINWEIS

Gehen Sie besonders sorgfältig vor, wenn Sie Spezialpapier wie Briefpapier, gelochtes Papier oder Vordrucke mit Logos oder Firmennamen verwenden. Näheres finden Sie unter

➔ [Papier \(Seite 11-14\)](#)

Papier in die Kassetten einlegen

In die Kassetten kann Normalpapier, Recyclingpapier oder farbiges Papier eingelegt werden.

Die Anzahl der Seiten, die in jede Kassette eingelegt werden kann, wird unten aufgeführt.

Kassette	Anzahl Blatt
Kassetten 1 bis 5	500 Blatt (Normalpapier: 80 g/m ²)

Für weitere Hinweise zu den unterstützten Papierformaten siehe auch

➔ [Wahl des geeigneten Papiers \(Seite 11-15\)](#)

HINWEIS

Papier im A6-Format kann nur aus Kassette 1 des ECOSYS PA5000x/ECOSYS PA5500x/ECOSYS PA6000x benutzt werden.

Papier im B6- und Postkartenformat kann nicht aus Kassette 1 des ECOSYS PA4500x benutzt werden.

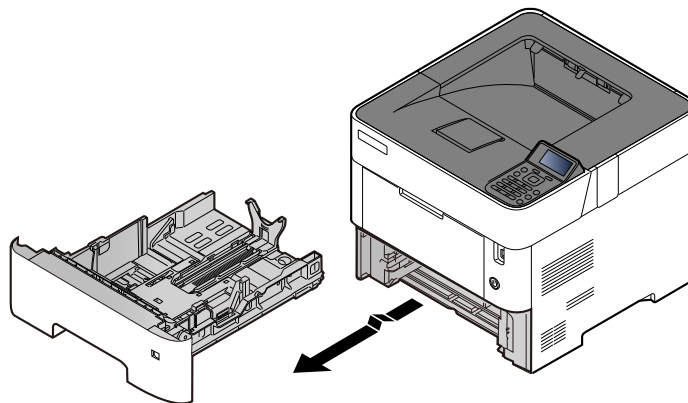
Für weitere Hinweise zu den Medientypen siehe auch:

➔ [Medientyp setzen \(Seite 8-10\)](#)

WICHTIG

- Die Kassetten können mit Papier von 60 bis 120 g/m² befüllt werden.
- Legen Sie kein Papier über 120 g/m² in die Kassetten. Für Papier über 120 g/m² benutzen Sie die Universalzufuhr.

1 Ziehen Sie die Papierkassette ganz aus dem Drucker heraus.



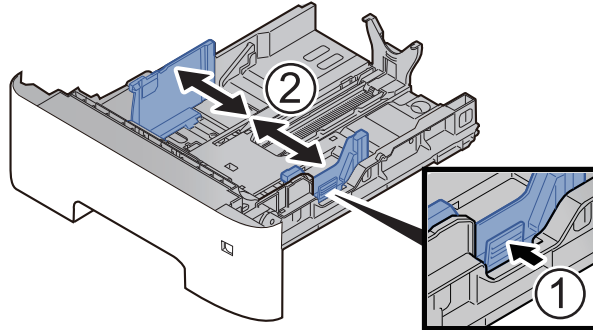
HINWEIS

Lassen Sie die Kassette nicht fallen.

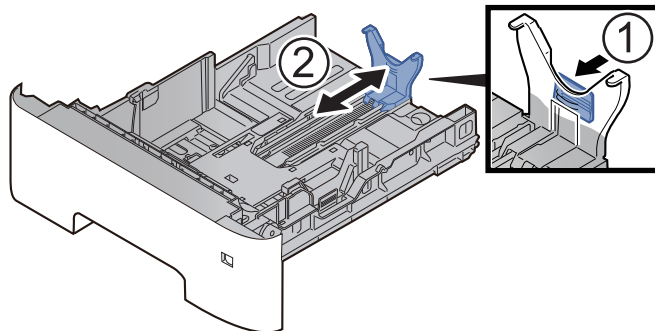
2 Kassettengröße einstellen.

- 1 Die Papierbreitenführungen links und rechts auf das gewünschte Papierformat einstellen. Drücken Sie auf die Verriegelung für die Papierbreitenführungen und verschieben Sie die Führungen, so dass sie am Papier anliegen.

Die Papierformate sind in der Kassette markiert.

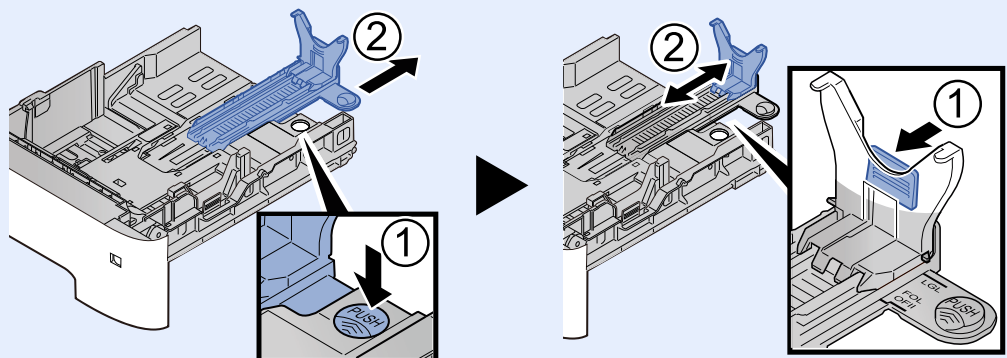


- 2 Die Papierlängeneinstellung auf das gewünschte Papierformat einstellen. Drücken Sie auf die Verriegelung für die Papierlängeneinstellung und verschieben Sie die Führungen, so dass sie am Papier anliegen.

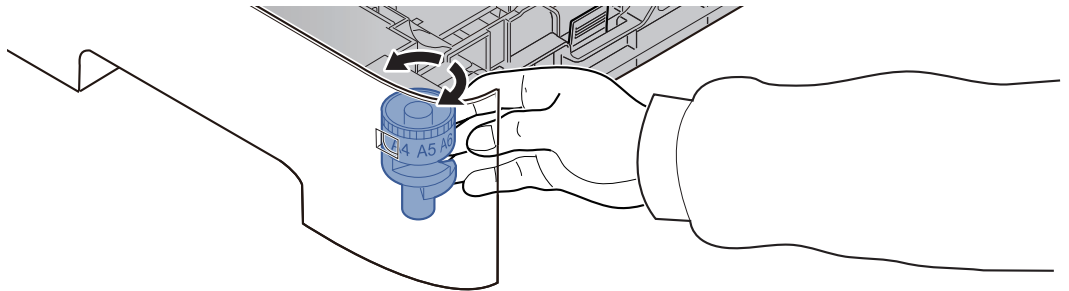


HINWEIS

Falls Sie Papier verwenden, das länger als A4 ist, ziehen Sie die Papierlängeneinstellung nach hinten heraus.



- 3 Drehen Sie den Papierformatwahlschalter, so dass das Papierformat, das Sie verwenden möchten, im Fenster erscheint.

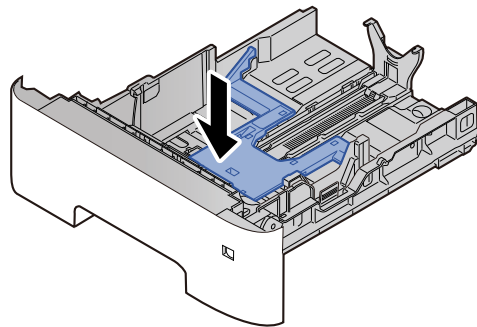


 **HINWEIS**

Ist der Papierformatwahlschalter auf "Other" gestellt, muss das Papierformat über das Bedienfeld eingestellt werden.

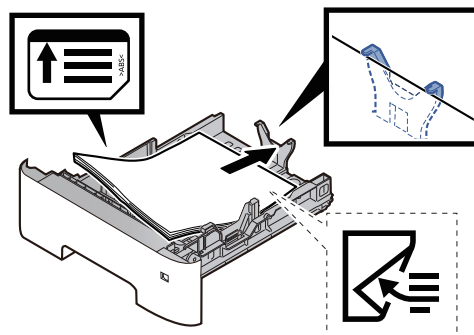
➔ [Papierformat und Medientyp wählen \(Seite 3-16\)](#)

- 3 **Bodenplatte herunterdrücken, bis diese einrastet. (Nur ECOSYS PA4500x)**



- 4 **Legen Sie Papier ein.**

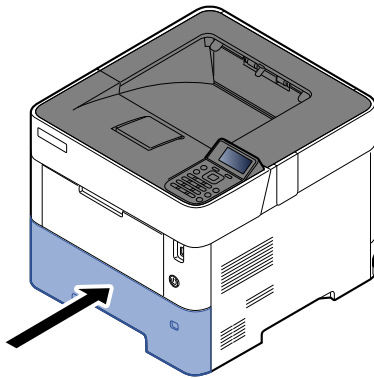
- 1 Fächern Sie das Papier auf und richten Sie es auf einer ebenen Oberfläche gerade, um einen Papierstau oder schiefe Ausdrücke zu vermeiden.
- 2 Papier in die Kassette einlegen.



✓ **WICHTIG**

- Legen Sie das Papier mit der zu bedruckenden Seite nach unten ein.
- Nachdem Sie das Papier aus der Verpackung entnommen haben, fächern Sie das Papier sorgfältig auf, bevor Sie es in die Kassette einlegen.
 - ➔ [Bevor das Papier eingelegt wird \(Seite 3-3\)](#)
- Vor dem Einlegen des Papiers muss sichergestellt werden, dass das Papier nicht gewellt oder gefaltet ist. Gefaltetes oder gewelltes Papier kann zu Papierstaus führen.
- Das eingelegte Papier darf die Grenzmarkierung nicht überschreiten (siehe oben stehende Abbildung).
- Falls die Papierlängeneinstellung und die Papierbreiteneinstellungen nicht korrekt eingestellt sind, kann das Papier schief gezogen werden oder es kann zum Papierstau kommen.

5 Kassette behutsam in das Gerät zurückschieben.



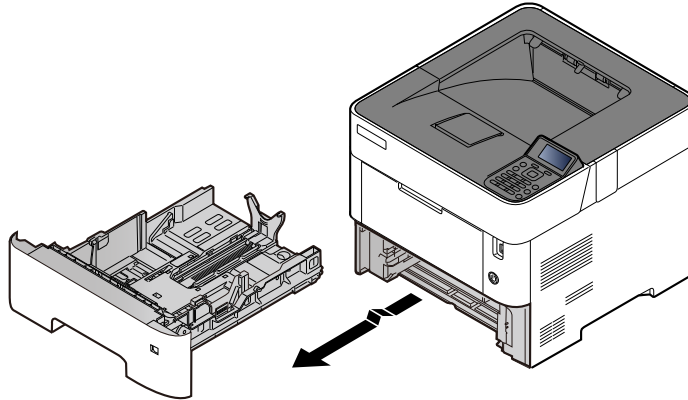
6 Eingelegten Medientyp über das Bedienfeld angeben.

- ➔ [Papierformat und Medientyp wählen \(Seite 3-16\)](#)

Papier mit Statement Format in die Kassetten einlegen (für US-Modelle ECOSYS PA5000x/ECOSYS PA5500x/ ECOSYS PA6000x)

So legen Sie Papier mit Statement Format in die Kassetten ein. Der folgende Abschnitt beschreibt dies exemplarisch an Kassette 1.

1 Ziehen Sie die Papierkassette ganz aus dem Drucker heraus.



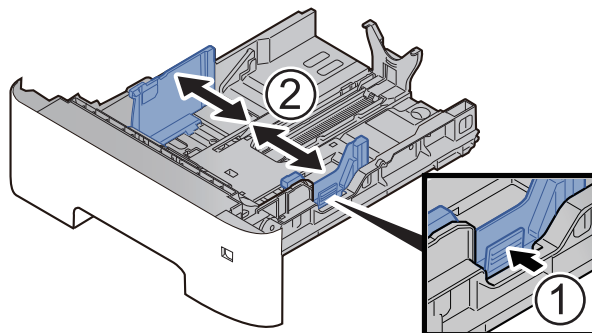
HINWEIS

Lassen Sie die Kassette nicht fallen.

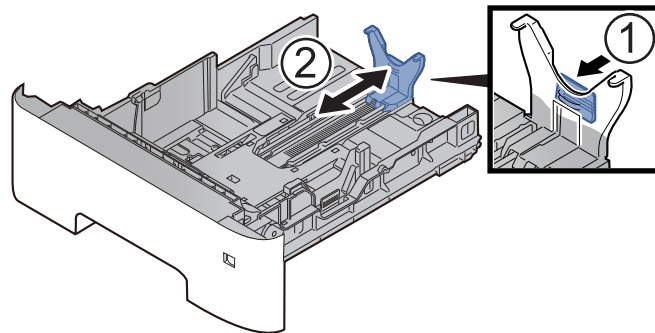
2 Kassettengröße einstellen.

- 1 Die Papierbreitenführungen links und rechts auf das gewünschte Papierformat einstellen. Drücken Sie auf die Verriegelung für die Papierbreitenführungen und verschieben Sie die Führungen in die Position Letter/Legal.

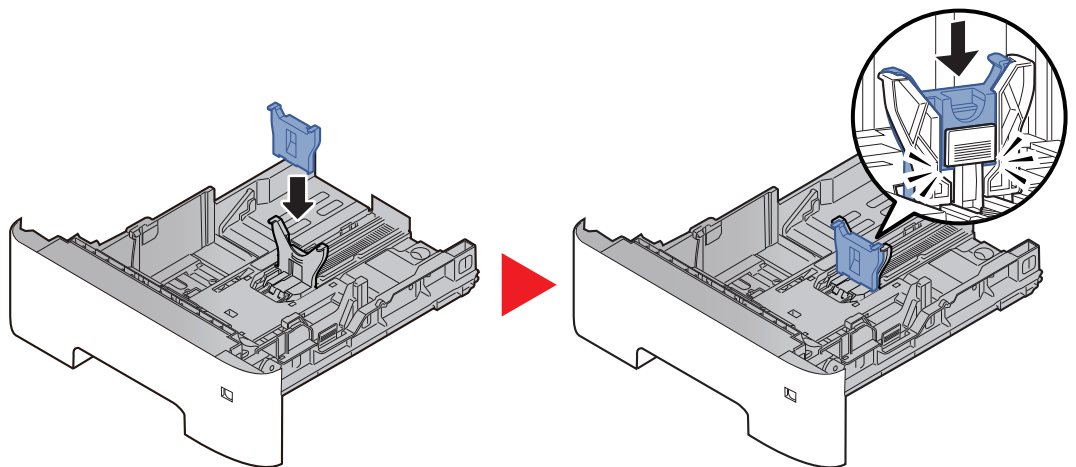
Die Papierformate sind in der Kassette markiert.



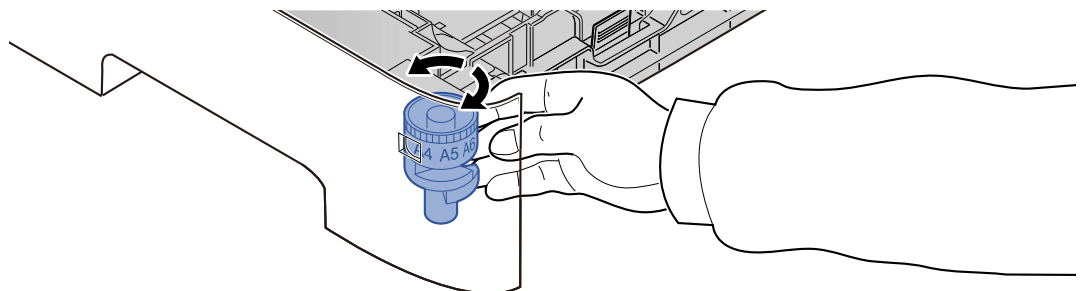
- Die Papierlängeneinstellung auf das gewünschte Papierformat einstellen. Drücken Sie auf die Verriegelung für die Papierlängeneinstellung und verschieben Sie die Führungen in die Position A6.



- Bringen Sie die zusätzliche Führung an die Papierlängeneinstellung wie im Bild gezeigt an.

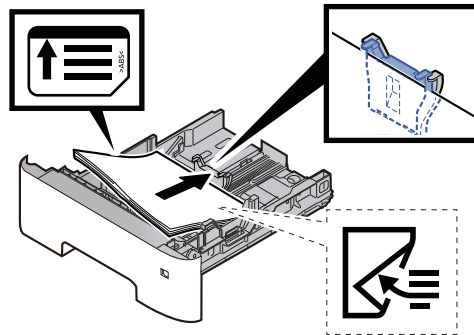


- Drehen Sie den Papierformatwahlwähler in die Stellung „Other“.



3 Legen Sie Papier ein.

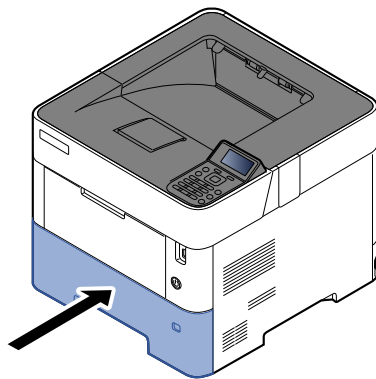
- 1 Fächern Sie das Papier auf und richten Sie es auf einer ebenen Oberfläche gerade, um einen Papierstau oder schiefe Ausdrücke zu vermeiden.
- 2 Papier in die Kassette einlegen.



✓ WICHTIG

- Legen Sie das Papier mit der zu bedruckenden Seite nach unten ein.
- Nachdem Sie das Papier aus der Verpackung entnommen haben, fächern Sie das Papier sorgfältig auf, bevor Sie es in die Kassette einlegen.
➔ [Bevor das Papier eingelegt wird \(Seite 3-3\)](#)
- Vor dem Einlegen des Papiers muss sichergestellt werden, dass das Papier nicht gewellt oder gefaltet ist. Gefaltetes oder gewelltes Papier kann zu Papierstaus führen.
- Das eingelegte Papier darf die Grenzmarkierung nicht überschreiten (siehe oben stehende Abbildung).
- Falls die Papierlängenführung und die Papierbreitenführungen nicht korrekt eingestellt sind, kann das Papier schief gezogen werden oder es kann zum Papierstau kommen.

4 Kassette behutsam in das Gerät zurückschieben.



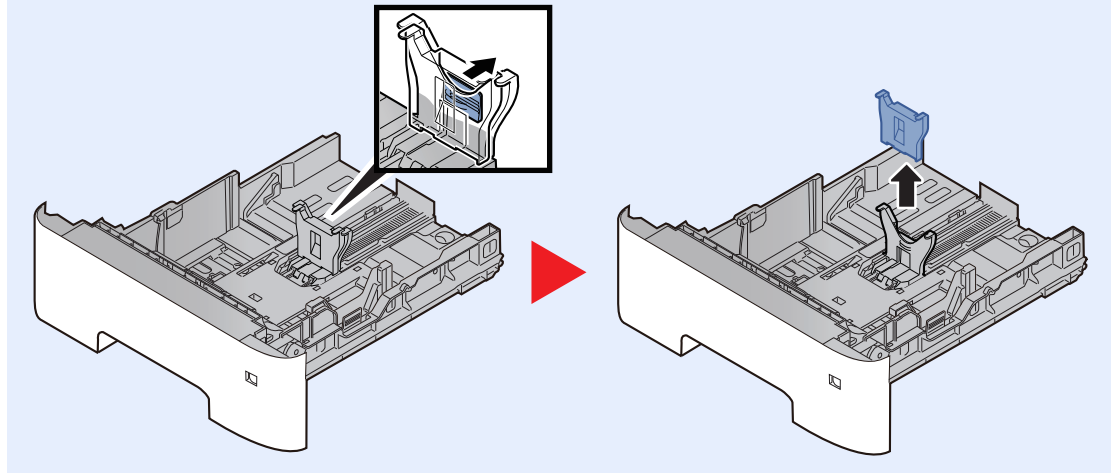
5 Eingelegten Medientyp über das Bedienfeld angeben.

➔ [Papierformat und Medientyp wählen \(Seite 3-16\)](#)



HINWEIS

Wenn Sie die zusätzliche Führung entfernen möchten, drücken Sie die Papierlängenföhrung herunter und entfernen die Föhrung.



Papier in die Universalzufuhr einlegen

Die Kapazität der Universalzufuhr beträgt 100 Blatt A4-Papier (80 g/m²).

Für weitere Hinweise zu den unterstützten Papierformaten siehe auch

➔ [Wahl des geeigneten Papiers \(Seite 11-15\)](#)

Für weitere Hinweise zu den Medientypen siehe auch

➔ [Medientyp setzen \(Seite 8-10\)](#)

Bei Verwendung von speziellem Papier benutzen Sie auf jeden Fall die Universalzufuhr.

✓ WICHTIG

- Bei Verwendung von Papier mit einem Gewicht von 106 g/m² oder mehr stellen Sie den Medientyp auf "Dick" und geben Sie das Papiergewicht an.
- Entfernen Sie jede Folie aus dem Hauptfach, sobald sie gedruckt ist. Bleiben die Folien im Hauptfach, kann dies zu einem Papierstau führen.

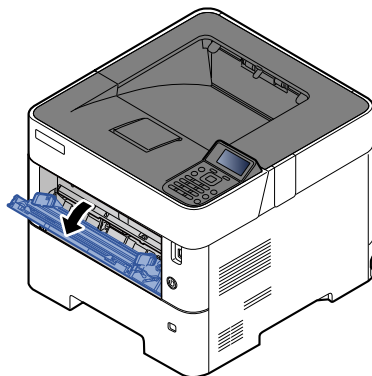
Kapazität der Universalzufuhr:

- Normalpapier (80 g/m²), Recyclingpapier oder farbiges Papier: 100 Blatt
- Dickes Papier (106 bis 220 g/m²): 5 Blatt
- Dickes Papier (104,7 g/m²): 100 Blatt
- Hagaki (Karteikarte): 1 Blatt
- Umschlag DL, Umschlag C5, Umschlag #10, Umschlag #9, Umschlag #6 3/4, Umschlag Monarch, Youkei 4, Youkei 2: 5 Blatt
- Overheadfolie: 1 Blatt

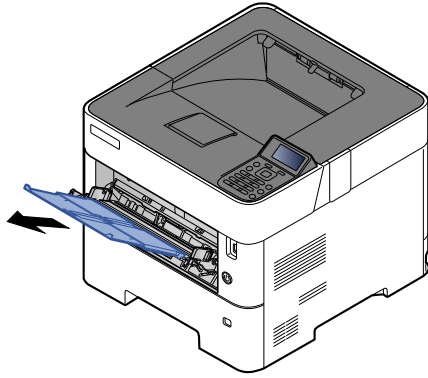
💡 HINWEIS

- Wenn Sie spezielle Papierformate einlegen, geben Sie das Papierformat wie beschrieben ein:
➔ [Papierformat und Medientyp für die Universalzufuhr \(Einstellung Universalzufuhr\) oder das Großraummagazin \(Einstellung Großraummagazin\) \(Seite 3-18\)](#)
- Wenn Sie Spezialpapier wie z. B. dickes Papier oder Folien verwenden, wählen Sie den Medientyp wie beschrieben aus:
➔ [Papierformat und Medientyp für die Universalzufuhr \(Einstellung Universalzufuhr\) oder das Großraummagazin \(Einstellung Großraummagazin\) \(Seite 3-18\)](#)

1 Universalzufuhr öffnen.

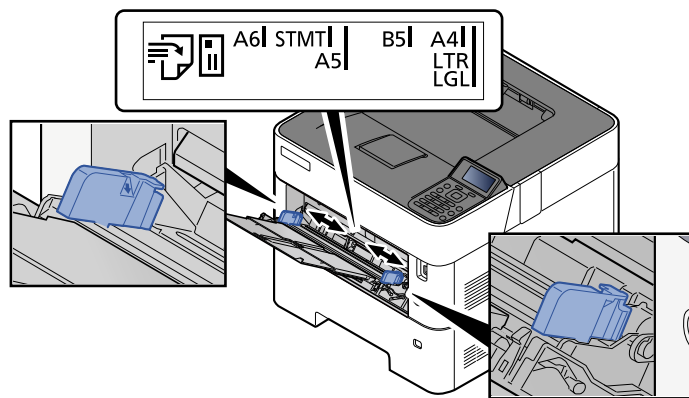


2 Ablageverlängerung der Universalzufuhr herausziehen.

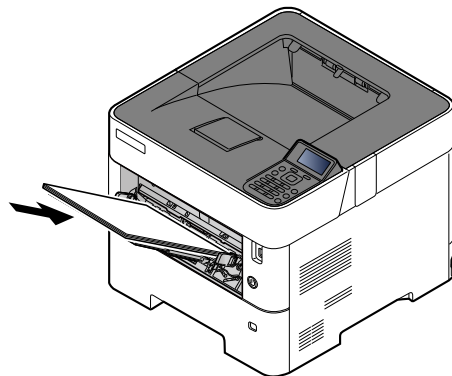


3 Format Universalzufuhr einstellen.

Die Papierformate sind markiert.



4 Papier einlegen.



Schieben Sie das Papier entlang der Breitenführung in die Kasette ein, bis es sich nicht mehr weiterschieben lässt.

Nachdem Sie das Papier aus der Verpackung entnommen haben, fächern Sie das Papier sorgfältig auf, bevor Sie es in die Universalzufuhr einlegen.

➔ [Bevor das Papier eingelegt wird \(Seite 3-3\)](#)

✓ **WICHTIG**

- Achten Sie beim Einlegen darauf, dass die zu bedruckende Seite nach oben zeigt.
- Gewelltes Papier muss vor dem Einlegen geglättet werden.
- Beim Befüllen der Universalzufuhr stellen Sie sicher, dass sich kein anderes Papier im Einzug befindet. Geht der Papiervorrat in der Universalzufuhr zur Neige und Sie möchten Papier nachfüllen, entnehmen Sie das restliche Papier aus der Zufuhr und legen Sie es zusammen mit dem neuen Papier in die Universalzufuhr.
- Falls zwischen dem Papier und den Papierbreitenführungen ein Spalt zu sehen ist, justieren Sie die Führungen neu, um Schiefeinzüge und Papierstaus zu vermeiden.
- Das eingelegte Papier darf die Grenzmarkierung nicht überschreiten (siehe obenstehende Abbildung).

5 Eingelegten Medientyp über das Bedienfeld angeben.

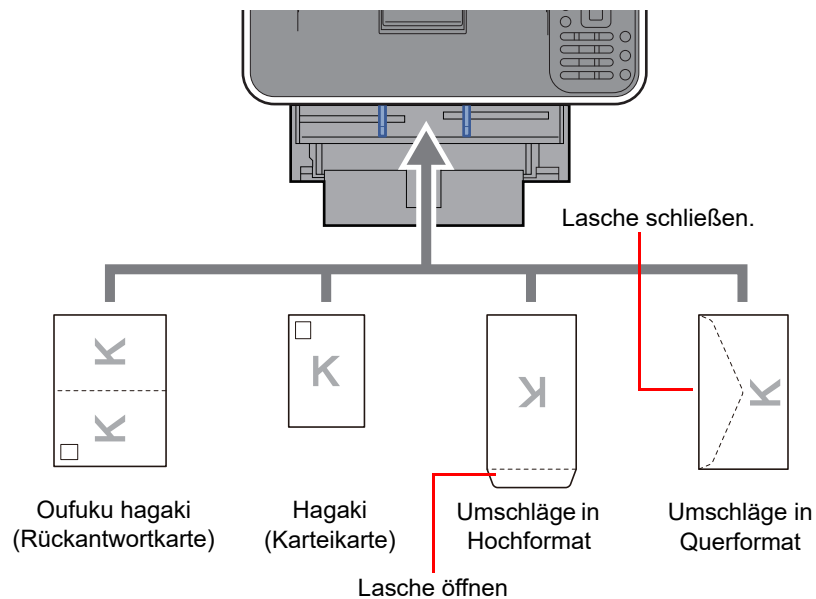
- ➔ [Papierformat und Medientyp für die Universalzufuhr \(Einstellung Universalzufuhr\) oder das Großraummagazin \(Einstellung Großraummagazin\) \(Seite 3-18\)](#)

Einlegen von Briefumschlägen oder Karteikarten in die Universalzufuhr

Legen Sie das Papier mit der zu bedruckenden Seite nach oben ein. Für weitere Informationen zum Drucken siehe auch

➔ **Printer Driver User Guide**

Beispiel: Wenn Sie z. B. die Adresse drucken möchten:



✔ WICHTIG

- Verwenden Sie Oufuku Hagaki ungefaltet (Rückantwortkarte).
- Wie Sie die Briefumschläge einlegen (Ausrichtung und bedruckbare Seite) hängt vom Typ des Briefumschlags ab. Achten Sie darauf, dass Sie die Briefumschläge richtig einlegen, da sonst der Druck in der falschen Richtung oder auf der falschen Seite erfolgt.

💡 HINWEIS

Wenn Sie Briefumschläge in die Universalzufuhr einlegen, wählen Sie den Typ des Briefumschlags wie beschrieben aus:

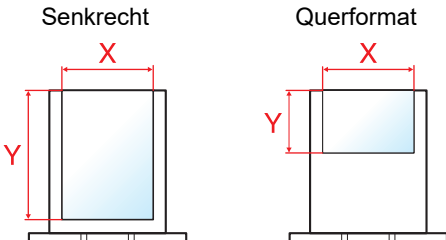
- ➔ [Papierformat und Medientyp für die Universalzufuhr \(Einstellung Universalzufuhr\) oder das Großraummagazin \(Einstellung Großraummagazin\) \(Seite 3-18\)](#)

Papierformat und Medientyp wählen

Das Standardpapierformat für die Kassette 1, die Universalzufuhr, die optionalen Papierzufuhren (Kassetten 2 bis 5) sowie das optionale Großraummagazin steht auf „A4“ oder „Letter“. Der voreingestellte Medientyp lautet „Normal“.

Um den Medientyp in den Kassetten zu ändern, stellen Sie das Papierformat und den Medientyp ein.

Papierformat und Medientyp für die Kassetten wählen

Funktion	Beschreibung
Medientyp ^{*1}	<p>Wählen Sie einen Medientyp aus.</p> <p>Mögliche Werte:</p> <p>Kassette 1: Normal, Vorgedruckt, Fein, Recycling, Grobes, Briefpapier, Farbiges, Vorgelocht, Hohe Qualität und Spezial 1 bis 8</p> <p>Kassetten 2 bis 5: Normal, Vorgedruckt, Fein, Recycling, Grobes, Briefpapier, Farbiges, Vorgelocht, Hohe Qualität, Spezial 1 bis 8</p>
And. Papiergröße	<p>Folgende Optionen werden angeboten:</p> <p>Mögliche Werte</p> <p>Kassette 1: Kuvert DL^{*2}, Kuvert C5, Executive, Letter, Legal, A4, B5, A5, A5 (Querformat)^{*2}, A6^{*2}, B6^{*2}, ISO B5, Spezial, Oufuku Hagaki^{*2}, Oficio II, 216 × 340 mm, 16K, Statement, Statement (Querformat)^{*2}, Folio</p> <p>Kassetten 2 bis 5: Kuvert Monarch, Kuvert #10, Kuvert DL, Kuvert C5, Executive, Letter, Legal, A4, B5, A5, B6, Kuvert #9, Kuvert #6, ISO B5, Spezial, Oufuku Hagaki^{*2}, Oficio II, 216 × 340 mm, 16K, Statement, Folio, Youkei 2, Youkei 4, Nagagata 3, Yonaga 3</p>
Anwenderformat ^{*3}	<p>Geben Sie das Anwenderformat, das in den Kassetten 1 bis 5 verwendet werden soll, ein.</p> <p>Mögliche Werte</p> <p>Kassette 1:</p> <p>Europäische Modelle</p> <p>ECOSYS PA4500x</p> <p>X: 140 bis 216 mm (in 1-mm-Schritten)</p> <p>Y: 210 bis 356 mm (in 1-mm-Schritten)</p> <p>ECOSYS PA5000x/ECOSYS PA5500x/ECOSYS PA6000x</p> <p>X: 105 bis 216 mm (in 1-mm-Schritten)</p> <p>Y: 148 bis 356 mm (in 1-mm-Schritten)</p> <p>Kassetten 2 bis 5:</p> <p>Europäische Modelle</p> <p>X: 92 bis 216 mm (in 1-mm-Schritten)</p> <p>Y: 162 bis 356 mm (in 1-mm-Schritten)</p> <p>X=Breite, Y=Länge</p> <div style="text-align: center;">  </div>

*1 Um einen anderen Medientyp als "Normal" einzustellen.

Wenn für einen Medientyp ein Papiergewicht angegeben wird, das nicht in eine Kassette eingelegt werden kann, erscheint dieser nicht.

➔ [Medientyp setzen \(Seite 8-10\)](#)

*2 Nur für US-Modelle ECOSYS PA5000x/ECOSYS PA5500x/ECOSYS PA6000x

*3 Wird angezeigt, wenn unter And. Papiergröße [**Spezial**] gewählt wurde.

Papierformat und Medientyp für die Kassetten wählen:

Falls der Papierformatwahlschalter auf eine der folgenden Formate eingestellt ist, geben Sie den Medientyp an.

„A4“, „A5“, „B5“, „Letter“, „Legal“ oder „A6“ (nur Kassette 1)

Wenn der Papierformatwahlschalter auf „Other“ steht, stellen Sie das Papierformat und den Medientyp ein.

1 Anzeige aufrufen.

Taste [Menü] > Taste [▲] [▼] > [Papiereinstell.] > Taste [OK] > Taste [▲] [▼] > [Kass. 1 (bis 5) setzen] > Taste [OK]



HINWEIS

[Kassette 2] bis [Kassette 5] werden nur angezeigt, wenn eine optionale Papierzufuhr installiert ist.

2 Wählen Sie den Medientyp aus.

1 Taste [▲] [▼] > [Medientyp] > Taste [OK]

2 Wählen Sie den gewünschten Medientyp aus und bestätigen Sie mit der Taste [OK].

3 Prüfen Sie das Papierformat.

1 Taste [▲] [▼] > [And. Papiergröße] > Taste [OK]

2 Wählen Sie das Papierformat und bestätigen Sie mit der Taste [OK].

Falls Sie [Spezial] gewählt haben, geben Sie nun wie unten angegeben die Papierlänge und Papierbreite an.

3 Taste [▲] [▼] > [Anwenderformat] unter "Kass. 1 (bis 5) setzen." > Taste [OK] > Taste [▲] [▼] > [Maßeinheit] > Taste [OK]

4 Wählen Sie die Maßeinheit für das Papierformat und bestätigen Sie mit der Taste [OK].

5 Taste [▲] [▼] > [Größeneingabe(Y)] > Taste [OK]

6 Geben Sie die Papierlänge ein und bestätigen Sie mit der Taste [OK].



HINWEIS

Wählen Sie die Zifferntasten oder die Taste [▲] oder [▼], um eine Zahl einzugeben.

7 Taste [▲] [▼] > [Größeneingabe(X)] > Taste [OK]

8 Geben Sie die Papierbreite ein und bestätigen Sie mit der Taste [OK].



HINWEIS

Geben Sie die Zahl über die Zifferntasten oder die Tasten [▲] oder [▼] ein.

Papierformat und Medientyp für die Universalzufuhr (Einstellung Universalzufuhr) oder das Großraummagazin (Einstellung Großraummagazin)

Stellen Sie das Papierformat und den Medientyp ein, der in der Universalzufuhr verwendet werden kann.

Funktion	Beschreibung
Papierformat	<p>Folgende Optionen werden angeboten:</p> <p>Mögliche Werte: Universalzufuhr: Kuvert Monarch, Kuvert #10, Kuvert DL, Kuvert C5, Executive, Letter, Legal, A4, B5, A5, A5 (Querformat), A6, B6, Kuvert #9, Kuvert #6, ISO B5, Spezial, Hagaki (Karteikarte), Oufuku Hagaki (Antwortkarte), Oficio II, 216 × 340 mm, 16K, Statement, Statement (Querformat), Folio, Youkei 2, Youkei 4, Nagagata 3, Nagagata 4, Yonaga 3</p> <p>Stapelzufuhr: Kuvert Monarch, Kuvert #10, Kuvert DL, Kuvert C5, Executive, Letter, A4, B5, A5, A6, B6, Kuvert #9, Kuvert #6, ISO B5, Spezial, Hagaki, Oufuku Hagaki, 16K, Statement, Youkei 2, Youkei 4, Nagagata 3, Nagagata 4, Yonaga 3</p>
Medientyp^{*1}	<p>Wählen Sie den Medientyp aus.</p> <p>Mögliche Werte: Universalzufuhr: Normal, Folien, Vordruckt, Etiketten, Fein, Recycling, Pergament, Grobes, Briefpapier, Farbiges, Vorgelocht, Kuvert, Karteikarte, Dickes, Hohe Qualität, Spezial 1 bis 8</p> <p>Stapelzufuhr: Normal, Folien, Vordruckt, Etiketten, Fein, Recycling, Pergament, Grobes, Briefpapier, Farbiges, Vorgelocht, Kuvert, Karteikarte, Dickes, Hohe Qualität, Spezial 1 bis 8</p>

*1 Für andere Medientypen als Normal siehe auch:

➔ [Medientyp setzen \(Seite 8-10\)](#)

1 Anzeige aufrufen.

Taste [Menü] > [▲] Taste [▼] > [PapierEinstell.] > Taste [OK] > Taste [▲] [▼] > [Univ.-Zuf.setzen] oder [Einst.Stapelzuf.] > Taste [OK]



HINWEIS

Das Menü [Einst.Stapelzuf.] wird nur bei installierter Stapelzufuhr angezeigt.

2 Prüfen Sie das Papierformat.

1 Taste [▲] [▼] > [Papierformat] > Taste [OK]

2 Wählen Sie das Papierformat und bestätigen Sie mit der Taste [OK].

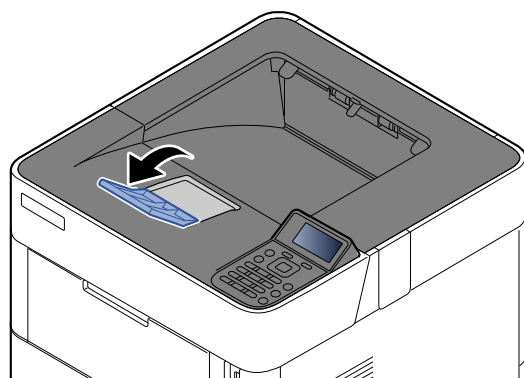
3 Wählen Sie den Medientyp aus.

1 Taste [▲] [▼] > [Medientyp] > Taste [OK]

2 Wählen Sie den gewünschten Medientyp aus und bestätigen Sie mit der Taste [OK].

Papieranschlag

Falls Sie Papier verwenden, das größer als A4/Letter ist, öffnen Sie den Papieranschlag wie in der Abbildung dargestellt.



4 Drucken vom PC

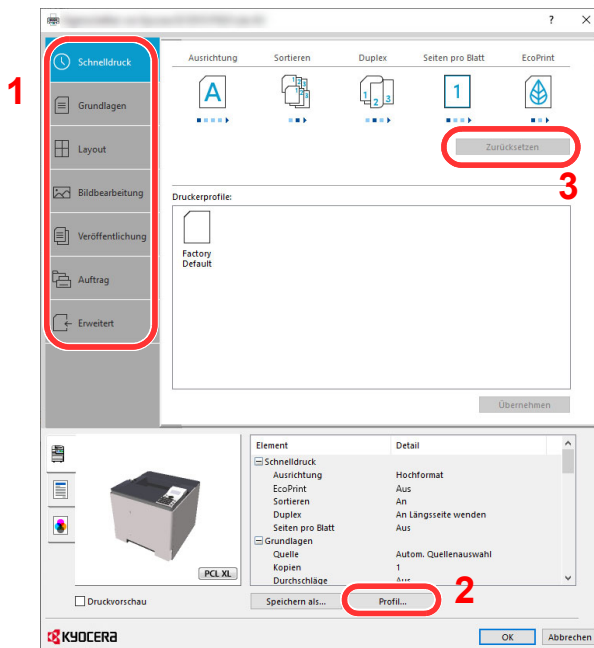
Im Einzelnen werden folgende Themen behandelt:

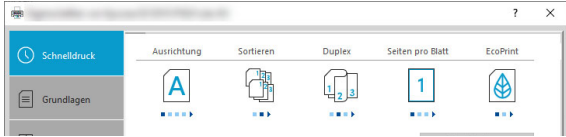
Fenster Druckeinstellungen	4-2
Druckertreiber Hilfe	4-4
Ändern der Einstellungen des Standarddruckertreibers unter Windows 10	4-4
Drucken vom PC	4-5
Drucken auf hinterlegten Papierformaten	4-5
Drucken auf nicht hinterlegten Papierformaten	4-7
Drucken mit „Universelles Drucken“	4-10
Bannerdruck	4-14
Druckauftrag am Computer abbrechen	4-18
Drucken von Mobilgeräten	4-19
Drucken über AirPrint	4-19
Drucken über Mopria	4-19
Drucken über Wi-Fi Direct	4-19
Ausdruck vom auf dem Gerät gespeicherten Daten	4-20
Angabe der Auftragsbox am Computer und Speichern des Druckauftrags	4-20
Dokumente aus der Box Privater Druckauftrag drucken	4-21
Dokumente aus der Box Privater Druckauftrag löschen	4-22
Dokumente aus der Box Gespeicherter Druckauftrag drucken	4-23
Dokumente aus der Box Gespeicherter Druckauftrag löschen	4-24
Dokumente aus der Box Prüfen und Halten drucken	4-27
Dokumente aus der Box Prüfen und Halten löschen	4-28
Dokumente aus der Box Schnellkopie drucken	4-25
Dokumente aus der Box Prüfen und Halten drucken	4-27
Dokumente aus der Box PIN-Druck drucken	4-29
Dokumente aus der Box PIN-Druck löschen	4-30
Dokumente aus der Box Universelles Drucken drucken	4-31
Dokumente aus der Box Universelles Drucken löschen	4-33
Einstellungen Auftragsbox	4-34
Druckerstatus überwachen (Status Monitor)	4-35
Status Monitor aufrufen	4-35
Status Monitor schließen	4-35
Schnellansicht des Status	4-35

Fenster Druckeinstellungen

Das Fenster Druckeinstellungen des Druckertreibers erlaubt eine Vielzahl von Einstellungen.

➔ Printer Driver User Guide

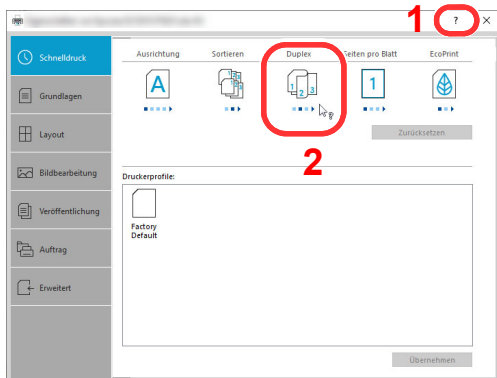


Nr.	Beschreibung
1	<p>Karteikarte [Schnelldruck] Zeigt Symbole zur schnellen Einstellung für häufig verwendete Funktionen. Bei jedem Klick auf ein Symbol werden die Änderungen automatisch angepasst.</p>  <p>Karteikarte [Grundlagen] Die Karteikarte Grundlagen stellt die wichtigsten Einstellungen zur Verfügung. Hier können die Einstellungen für Papierformat und Duplexdruck vorgenommen werden.</p> <p>Karteikarte [Layout] Die Karteikarte Layout erlaubt den Ausdruck in verschiedenen Layouts wie Broschüre, Kombinieren, Poster oder Skalierung.</p> <p>Karteikarte [Bildbearbeitung] Diese Karteikarte verändert die Einstellungen für die Bildqualität des Ausdrucks.</p> <p>Karteikarte [Veröffentlichung] Diese Karteikarte ermöglicht das Anlegen und Einfügen von Deckblättern oder das Einfügen von Zwischenblättern zwischen Overheadfolien.</p> <p>Karteikarte [Auftrag] In dieser Karteikarte können Sie Einstellungen vornehmen, um Druckdaten vom Computer im Gerät zu speichern. Häufig benutzte Dokumente oder andere Daten können für den späteren Ausdruck im Gerät gespeichert werden. Da der Ausdruck in diesem Fall direkt am Gerät ausgelöst wird, ist die Datensicherheit gewährleistet, weil andere Personen den Ausdruck nicht sehen können.</p> <p>Karteikarte [Erweitert] Diese Karteikarte ermöglicht das Zufügen von Textseiten oder Wasserzeichen zum Ausdruck.</p>

Nr.	Beschreibung
2	[Profil] Die vorgenommenen Einstellungen können als Profil gespeichert werden. Die gespeicherten Profile können später erneut aufgerufen werden, um häufig benutzte Funktionen schnell aufzurufen.
3	[Zurücksetzen] Diese Schaltfläche ermöglicht das Zurücksetzen auf Standardwerte.

Druckertreiber Hilfe

Im Druckertreiber ist eine Hilfefunktion integriert. Um mehr über die Druckereinstellungen zu erfahren, öffnen Sie den Druckertreiber und rufen Sie die Hilfefunktion wie beschrieben auf.



- 1 Klicken Sie auf das [?]-Symbol in der oberen rechten Ecke des Fensters und klicken Sie dann auf den Punkt, über den Sie mehr erfahren möchten.
- 2 Klicken Sie auf den Punkt, über den Sie mehr erfahren möchten und drücken Sie dann die Taste [F1] auf Ihrer Tastatur.

Ändern der Einstellungen des Standarddruckertreibers unter Windows 10

Die Standarddruckereinstellungen können bei Bedarf verändert werden. Durch die Auswahl von häufig benutzten Einstellungen können Schritte zum Ausdruck übersprungen werden. Weitere Hinweise zu den Einstellungen finden Sie unter:

➔ Printer Driver User Guide

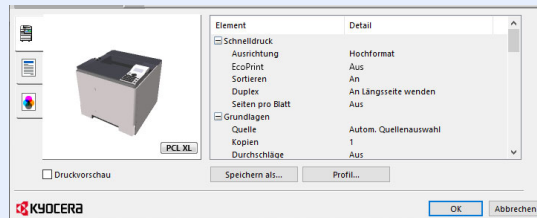
- 1 Klicken Sie auf die Windows-Schaltfläche [**Start**] und wählen Sie dann [**Windows-System**], [**Systemsteuerung**] und [**Geräte und Drucker anzeigen**].
- 2 Rechtsklicken Sie auf das Druckersymbol des Geräts und klicken Sie dann auf das Menü [**Druckereinrichtung**] des Druckertreibers.
- 3 Klicken Sie auf [**Grundlagen**] in der Karteikarte [**Allgemein**].
- 4 Wählen Sie die Standard Einstellungen aus und klicken Sie auf [**OK**].

Drucken vom PC

Dieser Abschnitt beschreibt die Vorgehensweise mit dem KX DRIVER.

HINWEIS

- Zum Drucken aus Anwendungen muss zuerst der Druckertreiber installiert werden. Diesen können Sie von unserer Webseite herunterladen.
- Je nach verwendetem Betriebssystem werden die aktuellen Einstellungen im unteren Bereich des Druckertreibers angezeigt.



- Möchten Sie auf Karteikarten oder Briefumschlägen drucken, legen Sie diese in die Universalzufuhr, bevor Sie mit den folgenden Schritten fortfahren.

➔ [Einlegen von Briefumschlägen oder Karteikarten in die Universalzufuhr \(Seite 3-15\)](#)

Drucken auf hinterlegten Papierformaten

Bei Verwendung von Papierformaten, welche den hinterlegten Standardformaten entsprechen, wählen Sie das Papierformat in der Karteikarte [**Grundlagen**] des Druckertreibers aus.

HINWEIS

Geben Sie das Papierformat und den Medientyp für den Ausdruck auf dem Bedienfeld ein.

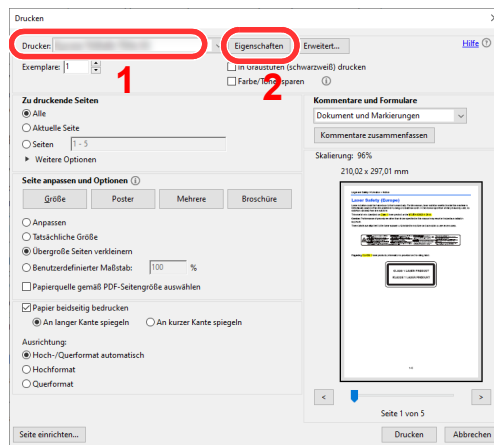
➔ [PapierEinstell. \(Seite 8-8\)](#)

1 Anzeige aufrufen.

In der Anwendung klicken Sie auf [**Datei**] und wählen [**Drucken**].

2 Einstellungen konfigurieren.

1 Wählen Sie das Gerät aus dem Feld "Drucker" und klicken Sie auf [**Eigenschaften**].



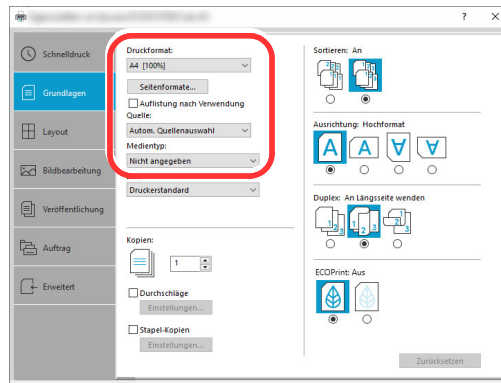
2 Wählen Sie die Karteikarte [**Grundlagen**].

3 Klicken Sie auf "Druckformat", um das Papierformat für den Ausdruck zu wählen.

Bei Verwendung von Papierformaten, deren Druckformate nicht im Gerät hinterlegt sind, z. B. Karteikarten oder Briefumschläge, muss das Papierformat eingestellt werden.

➔ [Drucken auf nicht hinterlegten Papierformaten \(Seite 4-7\)](#)

Wenn Sie auf Spezialpapier wie dickem Papier oder Folien drucken, klicken Sie auf "Medientyp" und wählen den Medientyp aus.



4 Klicken Sie auf [OK], um zum Dialogfenster Drucken zurückzukehren.

3 Druck starten.

Bestätigen Sie mit [OK].

Drucken auf nicht hinterlegten Papierformaten

Bei Verwendung von Papierformaten, welche nicht den hinterlegten Standardformaten entsprechen, muss das Papierformat in der Karteikarte **[Grundlagen]** des Druckertreibers eingestellt werden.

Die Einstellung des Papierformats erfolgt über das Menü "Druckformat" .

HINWEIS

Für weitere Informationen über den Ausdruck, das Papierformat und den Medientyp siehe auch

- ➔ [Papierformat und Medientyp für die Universalzufuhr \(Einstellung Universalzufuhr\) oder das Großraummagazin \(Einstellung Großraummagazin\) \(Seite 3-18\)](#)

1 Anzeige aufrufen.

- 1 Klicken Sie in Windows auf die Schaltfläche **[Start]** und wählen Sie anschließend **[Windows-System]**, **[Systemsteuerung]** und **[Geräte und Drucker anzeigen]**.

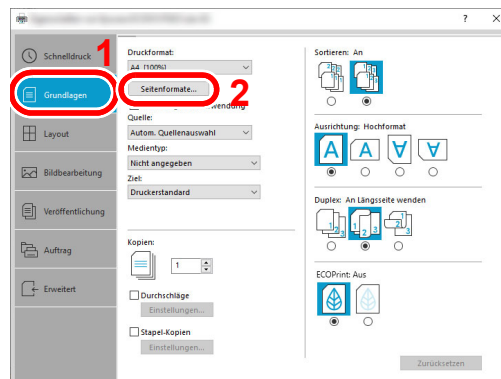
HINWEIS

Klicken Sie unter Windows 8.1 in der Charms-Leiste des Desktops auf **[Einstellungen]**, **[Systemsteuerung]** und anschließend **[Geräte und Drucker]**.

- 2 Rechtsklicken Sie auf das Druckersymbol des Geräts. Klicken Sie dann auf das Menü **[Druckereigenschaften]** des Druckertreibers.
- 3 Klicken Sie auf **[Einstellungen]** in der Karteikarte **[Allgemein]**.

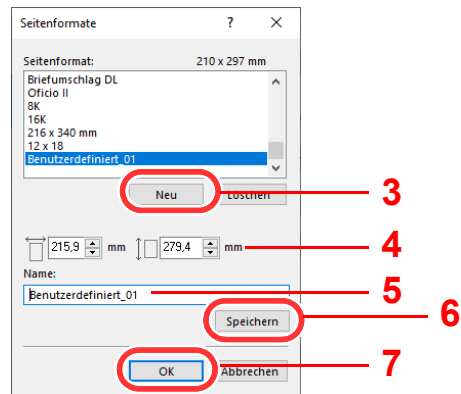
2 Papierformat speichern.

- 1 Wählen Sie die Karteikarte **[Grundlagen]**.



- 2 Klicken Sie auf die Schaltfläche **[Seitenformate...]**.

3 Klicken Sie auf **[Neu]**.



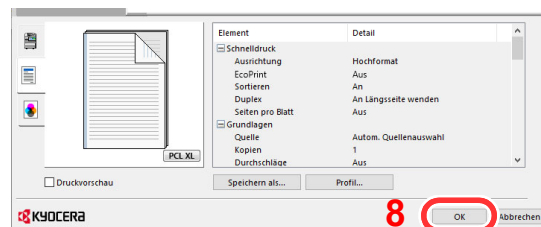
4 Geben Sie das Papierformat ein.

5 Geben Sie die gewünschte Papierbezeichnung ein.

6 Klicken Sie auf **[Speichern]**.

7 Bestätigen Sie mit **[OK]**.

8 Bestätigen Sie mit **[OK]**.

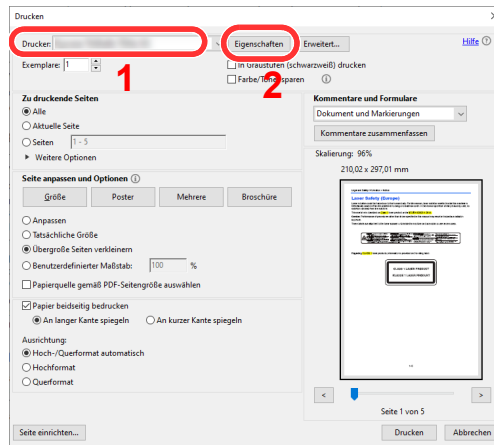


3 **Druckeinstellungen aufrufen.**

In der Anwendung klicken Sie auf **[Datei]** und wählen **[Drucken]**.

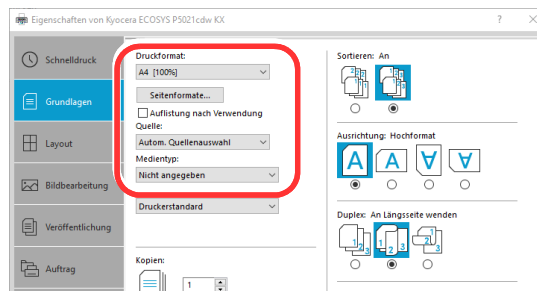
4 Das Papierformat und den nicht hinterlegten Medientyp angeben.

- 1 Wählen Sie das Gerät aus dem Feld "Drucker" und klicken Sie auf [Eigenschaften].



- 2 Wählen Sie die Karteikarte [Grundlagen].

- 3 Wählen Sie "Druckformat" und wählen Sie das in Schritt 2 gespeicherte Papierformat aus.



Wenn Sie auf Spezialpapier wie dickem Papier oder Folien drucken, klicken Sie auf "Medientyp" und wählen dann den Medientyp aus.

HINWEIS

Falls Sie auf Postkarten oder Briefumschlägen drucken möchten, wählen Sie [Karteikarte] oder [Briefumschlag] im Menü "Medientyp" aus.

- 4 Wählen Sie unter "Quelle" die Papierzufuhr aus.
- 5 Bestätigen Sie mit [OK], um zum Dialogfenster Drucken zurückzukehren.

5 Druck starten.

Bestätigen Sie mit [OK].

Drucken mit „Universelles Drucken“

Sie können den Microsoft Cloud-Service „Universelles Drucken“ verwenden, um Aufträge über die Cloud zu drucken. In Azure Active Directory autorisierte Benutzer können von jedem Standort aus Drucker verwenden, die mit „Universelles Drucken“ kompatibel sind.

HINWEIS

- Um „Universelles Drucken“ zu verwenden, sind eine Microsoft 365-Lizenz sowie ein Azure-Active-Directory-Konto erforderlich. Falls nicht vorhanden, erwerben Sie die Lizenzen und das Konto.
- Um „Universelles Drucken“ zu verwenden, müssen folgende Bedingungen erfüllt sein.
 - Es besteht eine Lizenz für „Universelles Drucken“.
 - Alle Administratoren verfügen über Drucker-Administrator- oder globale Administratorrechte.

Dieses Gerät für „Universelles Drucken“ registrieren

1 **Browser starten.**

Geben Sie „https://“ und den Hostnamen ein, um das Command Center RX zu starten.

➔ [Command Center RX öffnen \(Seite 2-43\)](#)

2 **Anzeige aufrufen.**

[Funktionseinstellungen] > [Drucker] > „Einstellungen Universelles Drucken
[Einstellungen]

3 **Einstellungen konfigurieren.**

1 Geben Sie unter „Allgemein“ den „Druckernamen“ ein.

HINWEIS

Konfigurieren Sie die Proxy-Einstellungen nach Bedarf.

➔ [Command Center RX User Guide](#)

2 Klicken Sie in „Universelles Drucken“ auf **[Registrieren]**.

Die URL und der Zugangscode der Microsoft-Webseite werden angezeigt.

3 Klicken Sie auf die URL und geben Sie den in Schritt 2 angezeigten Zugangscode ein > **[Weiter]**

4 Melden Sie sich mit Ihrem Namen und Passwort an Ihrem Azure-Administratorkonto an.

HINWEIS

Eine Berechtigung ist nur bei der ersten Anmeldung erforderlich. Klicken Sie auf **[Akzeptieren]**.

5 Schließen Sie die Microsoft-Webseite und kehren zum Command Center RX zurück.

6 Klicken Sie auf **[OK]**.

Kehren Sie zur Einstellungsanzeige in „Universelles Drucken“ zurück.



HINWEIS

Beim Abschließen der Registrierung ändert sich in „Universelles Drucken“ **[Registrieren]** in **[Registrierung aufheben]** und die Gültigkeitsdauer des Zertifikats wird angezeigt. Ändert sich die Anzeige nicht, klicken Sie auf **[Aktualisieren]**.

7 Klicken Sie in den „Universellen Druckereinstellungen“ auf **[Bearbeiten]** und kopieren Sie die URL zum Aufheben der Registrierung.

8 Öffnen Sie im Browser einen neuen Tab und fügen die kopierte URL ein.

Die Webseite für Universelles Drucken wird angezeigt.

9 Klicken Sie auf **[Drucker]**.

Die registrierten Drucker werden angezeigt.

10 Aktivieren Sie das Kontrollkästchen neben dem Namen des Druckers, den Sie freigeben möchten, und klicken auf **[Freigeben]**.

Die Einstellungsanzeige „Drucker freigeben“ erscheint.

11 Wählen Sie die Benutzer, für die dieses Gerät freigegeben werden soll, aus der Liste „Mitglieder auswählen“ aus und klicken Sie auf **[Drucker freigeben]**.



HINWEIS

Wählen Sie unter **[Jedem in meiner Organisation Zugriff erlauben]** „Ein“ aus, damit der Drucker für alle Mitarbeiter in Ihrer Organisation freigegeben wird.

12 Schließen Sie die Webseite für „Universelles Drucken“.

Freigegebene Drucker auf einem PC registrieren

Um „Universelles Drucken“ zu verwenden, müssen die in „Universelles Drucken“ registrierten Drucker einem PC hinzugefügt werden.

1 Anmelden.

- 1 Wählen Sie in Windows die Schaltfläche **[Start] > [Einstellungen] > [Konto] > [Auf Arbeits- oder Schulkonto zugreifen]** in dieser Reihenfolge.
- 2 Überprüfen Sie, dass der Azure-Administratorkontoname in **[Arbeits- oder Schulkonto]** angezeigt wird und fahren Sie fort.



HINWEIS

Wenn der Azure-Administratorkontoname nicht angezeigt wird, klicken Sie auf **[+]** (verbinden) und melden Sie sich mit dem Azure-Administratorkontonamen und -Passwort an.

2 Anzeige aufrufen.

Wählen Sie **[Startseite] > [Gerät] > [Drucker und Scanner]** in dieser Reihenfolge.

3 Einstellungen konfigurieren.

- 1 Klicken Sie auf **[Drucker oder Scanner hinzufügen]**.
- 2 Wählen Sie einen freigegebenen Drucker und klicken auf **[Gerät hinzufügen]**.
Der freigegebene Drucker ist registriert.

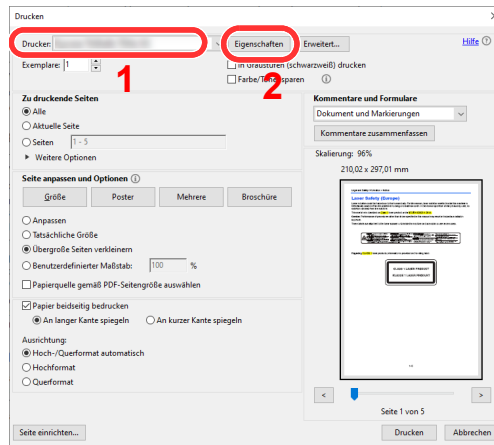
Auftrag drucken

1 Anzeige aufrufen.

Klicken Sie auf [Datei] und wählen Sie [Drucken] in der Anwendung.

2 Einstellungen konfigurieren.

- 1 Wählen Sie einen registrierten, freigegebenen Drucker aus dem Menü „Drucker“ und klicken Sie auf die Schaltfläche [Eigenschaften].



- 2 Konfigurieren Sie Papierformat und Druckerfunktionen nach Bedarf.

- 3 Klicken Sie auf die Schaltfläche [OK], um in das Dialogfeld Drucken zurückzukehren.

3 Der Druckvorgang startet.

Klicken Sie auf die Schaltfläche [OK].

Bannerdruck

Es ist möglich, eine Dokumentenlänge von 470,1 mm bis maximal 915,0 mm im Druck anzugeben. In diesem Fall wird der Druckauftrag als Bannerdruck ausgeführt.

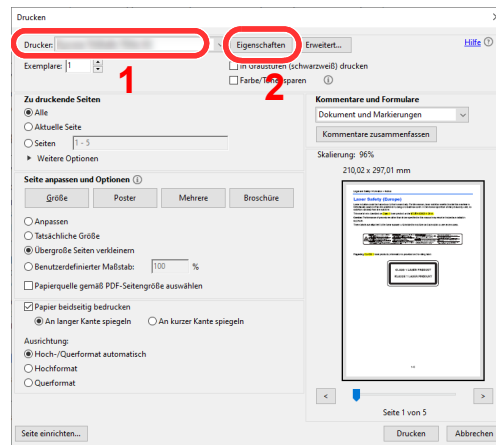
Max. Blattanzahl	1 Blatt (Universalzufuhr)
Papierbreite	210 mm bis 216 mm
Papierlänge	470,1 mm bis 915 mm
Papiergewicht	136 bis 163 g/m ²
Medientyp	Schwer 2

1 Anzeige aufrufen.

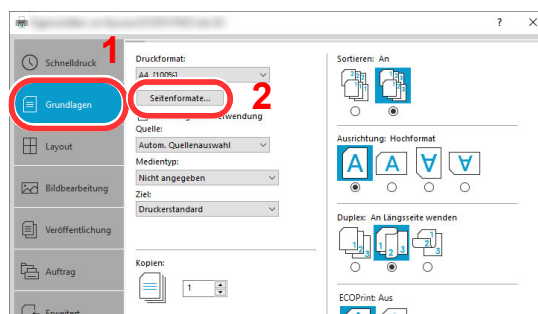
Klicken Sie auf [Datei] und wählen Sie [Drucken] in der Anwendung.

2 Einstellungen konfigurieren.

- 1 Wählen Sie das Gerät aus dem Menü „Drucker“ und klicken Sie auf die Schaltfläche [Eigenschaften].

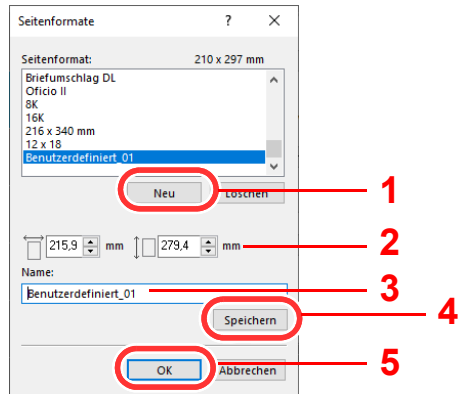


- 2 Wählen Sie die Karteikarte [Grundlagen].



- 3 Klicken Sie auf die Schaltfläche [Seitenformate ...].

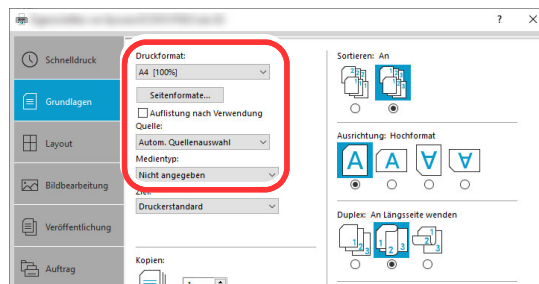
3 Papierformat speichern.



- 1 Klicken Sie auf die Schaltfläche **[Neu]**.
- 2 Geben Sie die Länge (470,1 mm oder länger) und Breite des für den Bannerdruck zu speichernden benutzerdefinierten Papierformats ein.
- 3 Geben Sie den Namen des Papiers ein.
- 4 Klicken Sie auf die Schaltfläche **[Speichern]**.
- 5 Klicken Sie auf die Schaltfläche **[OK]**.

4 Druckformat einstellen.

- 1 Klicken Sie auf „Druckformat“ und wählen Sie das Papierformat, das in Schritt 3 gespeichert wurde.



- 2 Klicken Sie auf das Menü „Quelle“ und wählen Sie **[Universalzufuhr]**.
- 3 Klicken Sie auf das Menü „Medientyp“ und wählen Sie **[Normal]**.
- 4 Klicken Sie auf die Schaltfläche **[OK]**.

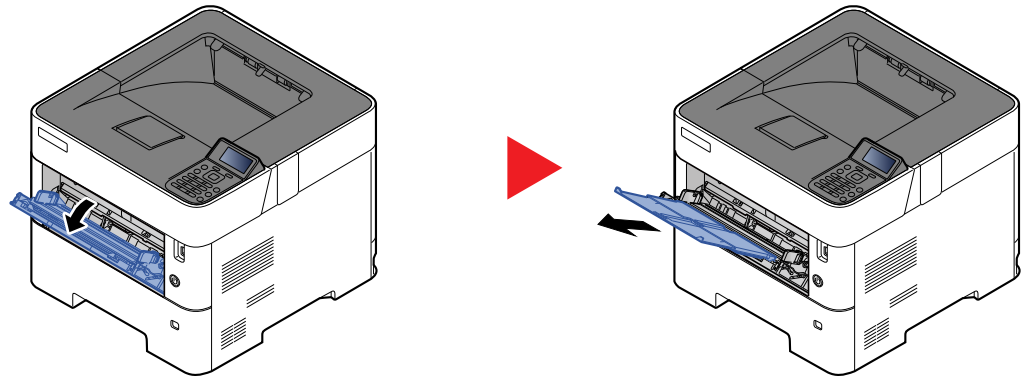


HINWEIS

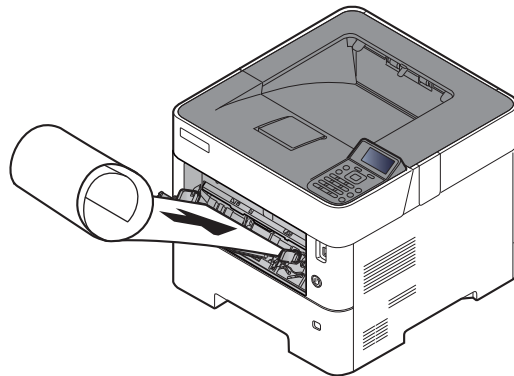
Bei Bannerdruck wird eine Auflösung von 600 dpi eingestellt.

5 Legen Sie Papier ein.

- 1 Öffnen Sie die Universalzufuhr und ziehen Sie die Ablageverlängerung heraus.



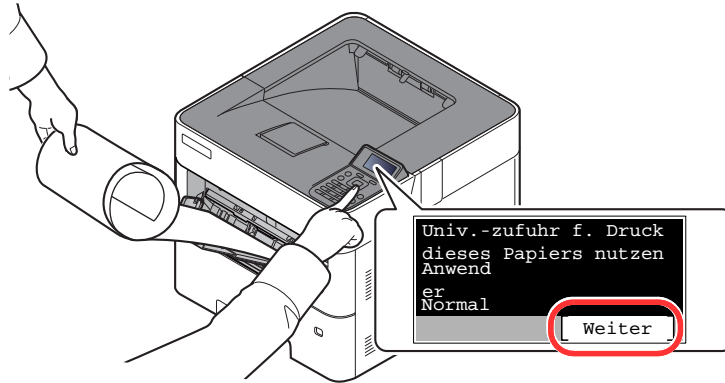
- 2 Papier einlegen.



6 Der Druckvorgang startet.

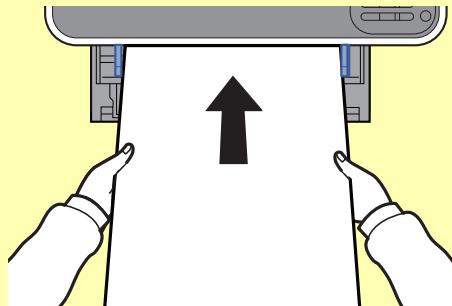
Klicken Sie auf die Schaltfläche **[OK]**.

Bei Verwendung des Bannerdrucks erscheint eine Meldung auf dem Bedienfeld des Geräts. Legen Sie das Papier in die Universalzufuhr und halten Sie es fest, sodass es nicht herunterfällt und tippen Sie auf **[Weiter]**. Wenn das Papier eingelegt ist, wird die Meldung nicht angezeigt und der Druck startet automatisch.



✓ WICHTIG

- Falls Sie mehrere Seiten im Bannerdruck erstellen, legen Sie das Papier für jeden Druck ein und wählen Sie **[Weiter]**.
- Nachdem Sie auf **[Weiter]** gedrückt haben, unterstützen Sie den Einzug, indem Sie das Papier vorsichtig mit der Hand führen, um einen geraden Einzug zu gewährleisten.



- Nachdem der Ausdruck gestartet ist, halten Sie das Papier während der Ausgabe fest, sodass es nicht auf den Boden fällt. Wird das obere Fach als Ausgabe benutzt, stellen Sie sicher, dass der Papierstopper eingeklappt ist.

Falls Sie mehrere Seiten Bannerdruck ausführen, müssen Sie festlegen, ob vor dem Ausdruck jedes Blatts eine Bestätigungsmeldung angezeigt werden soll.

➔ [Meld.Bannerdruck \(Seite 8-39\)](#)

Druckauftrag am Computer abbrechen


Um einen Druckauftrag am Computer abzubrechen, bevor der Drucker mit dem Ausdruck begonnen hat, gehen Sie wie folgt vor:



HINWEIS

Soll der Druck am Gerät abgebrochen werden, siehe

➔ [Aufträge abbrechen \(Seite 5-2\)](#)

- 1 Das Symbol () doppelklicken, das in der Windows-Taskleiste unten rechts angezeigt wird. Das Dialogfenster des Druckers öffnet sich.
- 2 Klicken Sie auf die Datei, die gelöscht werden soll und wählen Sie **[Abbrechen]** im Menü „Dokument“.

Drucken von Mobilgeräten

Dieses Gerät unterstützt AirPrint und Mopria. Abhängig vom unterstützten Betriebssystem und den unterstützten Anwendungen können Sie einen Druckauftrag von jedem Mobilgerät oder Computer ohne die Installation eines Druckertreibers ausdrucken.

Drucken über AirPrint

Die Airprint Funktion ist als Standard im iOS 4.2 oder neuer und im Mac OS X 10.7 oder neuer vorhanden.

Diese Funktion ermöglicht es, sich ohne die Installation eines Druckertreibers mit einem AirPrint kompatiblen Gerät zu verbinden und zu drucken.

Damit das Gerät über AirPrint gefunden wird, können die entsprechenden Informationen im Command Center RX eingegeben werden.

➔ **Command Center RX User Guide**



Drucken über Mopria

Bei Mopria handelt es sich um eine Standarddruckfunktion bei Geräten mit Android 4.4 oder höher. Der Mopria Print Service muss vorher installiert und aktiviert worden sein.

Für weitere Informationen zur Verwendung siehe auch die Webseite von Mopria Alliance.



Drucken über Wi-Fi Direct

Bei Wi-Fi Direct handelt es sich um einen WLAN-Standard der Wi-Fi Alliance. Mit WLAN können Geräte direkt ohne einen WLAN-Zugangspunkt oder einen WLAN-Router auf einer Peer-zu-Peer-Basis kommunizieren.

Der Druckvorgang verläuft bei Wi-Fi Direct genauso wie bei anderen Mobilgeräten.

Wenn Sie einen Drucker- oder Bonjour-Namen bei den Anschlusseinstellungen der Druckereigenschaften eingegeben haben, können Sie drucken, indem Sie den Namen bei der Wi-Fi-Direct-Verbindung eingeben.

Wenn Sie für den Anschluss eine IP-Adresse verwenden, müssen Sie die IP-Adresse dieses Geräts angeben.

Ausdruck vom auf dem Gerät gespeicherten Daten

Sie können den Druckauftrag in der Auftrags-Box auf diesem Gerät speichern und dann bei Bedarf ausdrucken. Wenn Sie Einstellungen in der Karteikarte **[Auftrag]** des Druckertreibers vornehmen und dann drucken, wird der Druckauftrag in der Auftragsbox (Speicher) gesichert und der Druck kann am Gerät erfolgen.

Um den Auftrag an die Auftragsbox zu senden, geben Sie die Auftragsbox von einem Computer aus an und versenden Sie den Druckauftrag. Wählen Sie die Datei der Box aus und drucken diese über das Bedienfeld.

Sie können Dokumente aus den folgenden Boxen drucken.

- Private Druckbox
- ➔ [Dokumente aus der Box Privater Druckauftrag drucken \(Seite 4-21\)](#)
- Gespeicherte Auftragsbox
- ➔ [Dokumente aus der Box Gespeicherter Druckauftrag drucken \(Seite 4-23\)](#)
- Schnellkopiebox
- ➔ [Dokumente aus der Box Schnellkopie drucken \(Seite 4-25\)](#)
- Prüfen-und-Halten-Box
- ➔ [Dokumente aus der Box Prüfen und Halten drucken \(Seite 4-27\)](#)
- PIN-Druckbox
- ➔ [Dokumente aus der Box PIN-Druck drucken \(Seite 4-29\)](#)
- Box Universelles Drucken
- ➔ [Dokumente aus der Box Universelles Drucken drucken \(Seite 4-31\)](#)

Angabe der Auftragsbox am Computer und Speichern des Druckauftrags

Gehen Sie wie nachstehend beschrieben vor, um Daten in einer Auftragsbox zu speichern.

- 1** Klicken Sie auf **[Datei]** und wählen Sie **[Drucken]** in der Anwendung. Das Dialogfeld Drucken wird aufgerufen.
- 2** Das Gerät aus dem Feld „Drucker“ auswählen.
- 3** Klicken Sie auf die Schaltfläche **[Eigenschaften]**. Das Dialogfeld Eigenschaften erscheint.
- 4** Klicken Sie auf die Karteikarte **[Auftrag]** und wählen Sie **[Auftragsspeicher (e-MPS)]** aus, um die Funktion zu aktivieren.

HINWEIS

- Um eine Box gespeicherter Druckaufträge und eine Box für Schnellkopien benutzen zu können, muss eine optionale SSD im Gerät installiert sein
- Für weitere Informationen zum Benutzen der Druckertreiber-Software siehe auch

➔ **Printer Driver User Guide**

Dokumente aus der Box Privater Druckauftrag drucken

Beim privaten Druck kann festgelegt werden, dass das Dokument erst bei Freigabe am Gerät ausgedruckt wird. Wird der Auftrag aus einer Anwendungssoftware gesendet, geben Sie den 4-stelligen Zugangscode (PIN) über den Druckertreiber ein. Der private Druckauftrag gewährleistet die Vertraulichkeit der Druckdaten, denn die PIN muss über das Bedienfeld eingegeben werden. Die Daten werden entweder nach dem Ausdruck oder beim Ausschalten gelöscht.

1 Anzeige aufrufen.

- 1 Taste **[Dokumentenbox]** > Taste **[▲]** **[▼]** > **[Privat/Gespeich.]** > Taste **[OK]**



HINWEIS

Falls die Standardanzeige der Box auf eine Anwenderbox gesetzt ist, öffnen Sie die Anzeige der Auftragsbox.

Taste **[Dokumentenbox]** > Taste **[Zurück]** > Taste **[▲]** **[▼]** > **[Auftragsbox]** > Taste **[OK]**

- 2 Wählen Sie den Ersteller des Dokuments aus und bestätigen Sie mit der Taste **[OK]**.

2 Dokument ausdrucken.

- 1 Wählen Sie das zu druckende Dokument, dann **[Wählen]** > Taste **[OK]**.

Die Datei ist ausgewählt. Das Kontrollkästchen auf der rechten Seite des ausgewählten Dokuments wird aktiviert.

Falls Sie **[Alle Dateien]** ausgewählt haben, werden auf der rechten Seite die Kontrollkästchen aller Dateien markiert.

Wenn alle Dateien angewählt worden sind, werden nun alle Dateien abgewählt.

Durch erneutes Drücken auf **[Wählen]**, kann die Auswahl rückgängig gemacht werden.

- 2 Taste **[▲]** **[▼]** > **[Drucken]** > Taste **[OK]**

- 3 Geben Sie die Anzahl der auszudruckenden Exemplare ein und drücken dann die Taste **[OK]** > **[Ja]**.

Der Druck beginnt.

Sobald der Auftrag abgeschlossen ist, werden die unter Privat/Gespeich. abgelegten Aufträge automatisch gelöscht.



HINWEIS

Ist das Dokument mit einem Passwort geschützt, erscheint automatisch das Eingabefenster für das Passwort. Geben Sie das Passwort mit den Zifferntasten ein.

Dokumente aus der Box Privater Druckauftrag löschen

1 Anzeige aufrufen.

- 1 Taste [**Dokumentenbox**] > Taste [**▲**] [**▼**] > [**Privat/Gespeich.**] > Taste [**OK**]



HINWEIS

Falls die Standardanzeige der Box auf eine Anwenderbox gesetzt ist, öffnen Sie die Anzeige der Auftragsbox.

Taste [**Dokumentenbox**] > Taste [**Zurück**] > Taste [**▲**] [**▼**] > [**Auftragsbox**] > Taste [**OK**]

- 2 Wählen Sie den Ersteller des Dokuments aus und bestätigen Sie mit der Taste [**OK**].

2 Löscht das Dokument.

- 1 Wählen Sie das zu löschende Dokument, dann [**Wählen**] > Taste [**OK**].

Die Datei ist ausgewählt. Das Kontrollkästchen auf der rechten Seite des ausgewählten Dokuments wird aktiviert.

Falls Sie [**Alle Dateien**] ausgewählt haben, werden auf der rechten Seite die Kontrollkästchen aller Dateien markiert.

Wenn alle Dateien angewählt worden sind, werden nun alle Dateien abgewählt.

Durch erneutes Drücken auf [**Wählen**], kann die Auswahl rückgängig gemacht werden.

- 2 [**▲**] Taste [**▼**] > [**Löschen**] > Taste [**OK**] [**Ja**]

Das Dokument ist gelöscht.



HINWEIS

Ist das Dokument mit einem Passwort geschützt, erscheint automatisch das Eingabefenster für das Passwort. Geben Sie das Passwort mit den Zifferntasten ein.

Dokumente aus der Box Gespeicherter Druckauftrag drucken

Mit der Funktion Gespeicherter Druckauftrag werden die Druckdaten aus der Anwendung im Gerät gespeichert. Es kann optional ein Zugangscodes vergeben werden. In diesem Fall muss der Zugangscodes zum Ausdrucken eingegeben werden. Die Druckdaten werden nach dem Ausdruck in der Box Gespeicherter Druckauftrag gespeichert. Daher kann der Auftrag mehrmals ausgedruckt werden.

1 Anzeige aufrufen.

- 1 Taste **[Dokumentenbox]** > Taste **[▲]** **[▼]** > **[Privat/Gespeich.]** > Taste **[OK]**



HINWEIS

Falls die Standardanzeige der Box auf eine Anwenderbox gesetzt ist, öffnen Sie die Anzeige der Auftragsbox.

Taste **[Dokumentenbox]** > Taste **[Zurück]** > Taste **[▲]** **[▼]** > **[Auftragsbox]** > Taste **[OK]**

- 2 Wählen Sie den Ersteller des Dokuments aus und bestätigen Sie mit der Taste **[OK]**.

2 Dokument ausdrucken.

- 1 Wählen Sie das zu druckende Dokument, dann **[Wählen]** > Taste **[OK]**.

Die Datei ist ausgewählt. Das Kontrollkästchen auf der rechten Seite des ausgewählten Dokuments wird aktiviert.

Falls Sie **[Alle Dateien]** ausgewählt haben, werden auf der rechten Seite die Kontrollkästchen aller Dateien markiert.

Wenn alle Dateien angewählt worden sind, werden nun alle Dateien abgewählt.

Durch erneutes Drücken auf **[Wählen]**, kann die Auswahl rückgängig gemacht werden.

- 2 Taste **[▲]** **[▼]** > **[Drucken]** > Taste **[OK]**

- 3 Geben Sie die Anzahl der auszudruckenden Exemplare ein und drücken dann die Taste **[OK]** > **[Ja]**.

Der Druck beginnt.



HINWEIS

Ist das Dokument mit einem Passwort geschützt, erscheint automatisch das Eingabefenster für das Passwort. Geben Sie das Passwort mit den Zifferntasten ein.

Schneller Auftragsdruck

Wenn benutzerverwaltete Drucke in der Box „Prüfen und Halten“ einbehalten werden, können Sie eine in dieser Box gespeicherte Liste Ihrer eigenen Druckaufträge anzeigen, indem Sie sich mit Ihrer ID-Karte anmelden, wenn Sie etwas drucken möchten. Wenn Sie den Druckauftrag ausführen, beginnt der Druck umgehend.

Dazu ist die Bedienung des optionalen ID Card Authentication Kits nötig. Informationen zum Druckvorgang entnehmen Sie folgenden Abschnitten.

➔ [Benutzer aus lokaler Liste hinzufügen \(Seite 9-6\)](#)

➔ [Verwaltung der Benutzer, die über einen PC auf diesem Gerät drucken \(Seite 9-10\)](#)

Informationen zum Einrichten der ID-Karteneinstellungen finden Sie hier.

➔ [ID-Karten-Einstellungen \(Seite 9-14\)](#)

Informationen zum Einrichten des schnellen Auftragsdrucks finden Sie hier.

➔ [Schneller Auftragsdruck \(Seite 9-15\)](#)

Dokumente aus der Box Gespeicherter Druckauftrag löschen

1 Anzeige aufrufen.

- 1 Taste [**Dokumentenbox**] > Taste [**▲**] [**▼**] > [**Privat/Gespeich.**] > Taste [**OK**]



HINWEIS

Falls die Standardanzeige der Box auf eine Anwenderbox gesetzt ist, öffnen Sie die Anzeige der Auftragsbox.

Taste [**Dokumentenbox**] > Taste [**Zurück**] > Taste [**▲**] [**▼**] > [**Auftragsbox**] > Taste [**OK**]

- 2 Wählen Sie den Ersteller des Dokuments aus und bestätigen Sie mit der Taste [**OK**].

2 Dokument drucken und löschen.

- 1 Wählen Sie das zu löschende Dokument, dann [**Wählen**] > Taste [**OK**].

Die Datei ist ausgewählt. Das Kontrollkästchen auf der rechten Seite des ausgewählten Dokuments wird aktiviert.

Falls Sie [**Alle Dateien**] ausgewählt haben, werden auf der rechten Seite die Kontrollkästchen aller Dateien markiert.

Wenn alle Dateien angewählt worden sind, werden nun alle Dateien abgewählt.

Durch erneutes Drücken auf [**Wählen**], kann die Auswahl rückgängig gemacht werden.

- 2 Taste [**▲**] [**▼**] > [**Löschen**] > Taste [**OK**] > [**Ja**]

Das Dokument ist gelöscht.



HINWEIS

Ist das Dokument mit einem Passwort geschützt, erscheint automatisch das Eingabefenster für das Passwort. Geben Sie das Passwort mit den Zifferntasten ein.

Dokumente aus der Box Schnellkopie drucken

Über die Funktion Schnellkopie können weitere Ausdrücke eines schon gedruckten Dokuments erstellt werden. Durch das Aktivieren der Schnellkopie und den Ausdruck des Dokuments über den Druckertreiber werden die Druckdaten in der Schnellkopie Auftragsbox gespeichert. Werden weitere Ausdrücke benötigt, können diese über das Bedienfeld ausgelöst werden. Standardmäßig können 32 Dokumente gespeichert werden. Beim Ausschalten werden alle gespeicherten Aufträge gelöscht.

HINWEIS

- Wenn die Höchstzahl erreicht wird, wird der älteste Auftrag durch den neuen Auftrag überschrieben.
- Um Speicherplatz in der Box frei zu halten, können Sie eine maximale Anzahl der gespeicherten Aufträge festlegen.

➔ [Schnellkopie Job \(Seite 4-34\)](#)

1 Anzeige aufrufen.

- 1 Taste [**Dokumentenbox**] > Taste [**▲**] [**▼**] > [**Schnellkopie**] > Taste [**OK**]

HINWEIS

Falls die Standardanzeige der Box auf eine Anwenderbox gesetzt ist, öffnen Sie die Anzeige der Auftragsbox.

Taste [**Dokumentenbox**] > Taste [**Zurück**] > Taste [**▲**] [**▼**] > [**Auftragsbox**] > Taste [**OK**]

- 2 Wählen Sie den Ersteller des Dokuments aus und bestätigen Sie mit der Taste [**OK**].

2 Dokument ausdrucken.

- 1 Wählen Sie das zu druckende Dokument, dann [**Wählen**] > Taste [**OK**].

Die Datei ist ausgewählt. Das Kontrollkästchen auf der rechten Seite des ausgewählten Dokuments wird aktiviert.

Falls Sie [**Alle Dateien**] ausgewählt haben, werden auf der rechten Seite die Kontrollkästchen aller Dateien markiert.

Wenn alle Dateien angewählt worden sind, werden nun alle Dateien abgewählt.

Durch erneutes Drücken auf [**Wählen**], kann die Auswahl rückgängig gemacht werden.

- 2 Taste [**▲**] [**▼**] > [**Drucken**] > Taste [**OK**]

- 3 Geben Sie die Anzahl der auszudruckenden Exemplare ein und drücken dann die Taste [**OK**] > [**Ja**].

Der Druck beginnt.

Dokumente aus der Box Schnellkopie löschen

1 Anzeige aufrufen.

- 1 Taste [**Dokumentenbox**] > Taste [**▲**] [**▼**] > [**Schnellkopie**] > Taste [**OK**]



HINWEIS

Falls die Standardanzeige der Box auf eine Anwenderbox gesetzt ist, öffnen Sie die Anzeige der Auftragsbox.

Taste [**Dokumentenbox**] > Taste [**Zurück**] > Taste [**▲**] [**▼**] > [**Auftragsbox**] > Taste [**OK**]

- 2 Wählen Sie den Ersteller des Dokuments aus und bestätigen Sie mit der Taste [**OK**].

2 Löscht das Dokument.

- 1 Wählen Sie das zu löschende Dokument, dann [**Wählen**] > Taste [**OK**].

Die Datei ist ausgewählt. Das Kontrollkästchen auf der rechten Seite des ausgewählten Dokuments wird aktiviert.

Falls Sie [**Alle Dateien**] ausgewählt haben, werden auf der rechten Seite die Kontrollkästchen aller Dateien markiert.

Wenn alle Dateien angewählt worden sind, werden nun alle Dateien abgewählt.

Durch erneutes Drücken auf [**Wählen**], kann die Auswahl rückgängig gemacht werden.

- 2 [**▲**] Taste [**▼**] > [**Löschen**] > Taste [**OK**]

Das Dokument ist gelöscht.

Dokumente aus der Box Prüfen und Halten drucken

Die Funktion Prüfen und Halten druckt nur einen Satz des Dokuments aus und speichert die verbleibende Anzahl Sätze. Beim Druck eines mehrfachen Druckauftrags kann unter Prüfen und Halten mit Hilfe des Druckertreibers zunächst ein einzelner Ausdruck erstellt werden, während die Dokumentendaten in der Auftragsbox verbleiben. Die verbleibenden Sätze werden über das Bedienfeld ausgelöst. Die Anzahl der Sätze kann verändert werden.

1 Anzeige aufrufen.

- 1 Taste [**Dokumentenbox**] > Taste [**▲**] [**▼**] > [**Schnellkopie**] > Taste [**OK**]



HINWEIS

Falls die Standardanzeige der Box auf eine Anwenderbox gesetzt ist, öffnen Sie die Anzeige der Auftragsbox.

Taste [**Dokumentenbox**] > Taste [**Zurück**] > Taste [**▲**] [**▼**] > [**Auftragsbox**] > Taste [**OK**]

- 2 Wählen Sie den Ersteller des Dokuments aus und bestätigen Sie mit der Taste [**OK**].

2 Dokument ausdrucken.

- 1 Wählen Sie das zu druckende Dokument, dann [**Wählen**] > Taste [**OK**].

Die Datei ist ausgewählt. Das Kontrollkästchen auf der rechten Seite des ausgewählten Dokuments wird aktiviert.

Falls Sie [**Alle Dateien**] ausgewählt haben, werden auf der rechten Seite die Kontrollkästchen aller Dateien markiert.

Wenn alle Dateien angewählt worden sind, werden nun alle Dateien abgewählt.

Durch erneutes Drücken auf [**Wählen**], kann die Auswahl rückgängig gemacht werden.

- 2 Taste [**▲**] [**▼**] > [**Drucken**] > Taste [**OK**]

- 3 Geben Sie die Anzahl der auszudruckenden Exemplare ein und drücken dann die Taste [**OK**] > [**Ja**].

Der Druck beginnt.

Dokumente aus der Box Prüfen und Halten löschen

1 Anzeige aufrufen.

- 1 Taste [**Dokumentenbox**] > Taste [**▲**] [**▼**] > [**Schnellkopie**] > Taste [**OK**]



HINWEIS

Falls die Standardanzeige der Box auf eine Anwenderbox gesetzt ist, öffnen Sie die Anzeige der Auftragsbox.

Taste [**Dokumentenbox**] > Taste [**Zurück**] > Taste [**▲**] [**▼**] > [**Auftragsbox**] > Taste [**OK**]

- 2 Wählen Sie den Ersteller des Dokuments aus und bestätigen Sie mit der Taste [**OK**].

2 Löscht das Dokument.

- 1 Wählen Sie das zu löschende Dokument, dann [**Wählen**] > Taste [**OK**].

Die Datei ist ausgewählt. Das Kontrollkästchen auf der rechten Seite des ausgewählten Dokuments wird aktiviert.

Falls Sie [**Alle Dateien**] ausgewählt haben, werden auf der rechten Seite die Kontrollkästchen aller Dateien markiert.

Wenn alle Dateien angewählt worden sind, werden nun alle Dateien abgewählt.

Durch erneutes Drücken auf [**Wählen**], kann die Auswahl rückgängig gemacht werden.

- 2 [**▲**] Taste [**▼**] > [**Löschen**] > Taste [**OK**] [**Ja**]

Das Dokument ist gelöscht.

Dokumente aus der Box PIN-Druck drucken

Wenn Sie aus einer Anwendung drucken, die ein IPP-Protokoll wie AirPrint oder Mopria nutzt, werden die Druckaufträge in der PIN-Druckbox einbehalten. Der einbehaltene Druckauftrag kann durch Eingabe des PIN-Codes ausgegeben werden, der bei der Druckausführung konfiguriert wurde. Wenn beim Drucken kein PIN-Code konfiguriert wurde, wird für die Ausgabe ebenfalls kein PIN-Code benötigt.

1 Anzeige aufrufen.

- 1 Taste **[Dokumentenbox]** > Taste **[▲]** **[▼]** > **[PIN-Druck]** > Taste **[OK]**



HINWEIS

Falls die Standardanzeige der Box auf eine Anwenderbox gesetzt ist, öffnen Sie die Anzeige der Auftragsbox.

Taste **[Dokumentenbox]** > Taste **[Zurück]** > Taste **[▲]** **[▼]** > **[Auftragsbox]** > Taste **[OK]**

- 2 Wählen Sie den Ersteller des Dokuments aus und bestätigen Sie mit der Taste **[OK]**.

2 Dokument ausdrucken.

- 1 Wählen Sie das zu druckende Dokument, dann **[Wählen]** > Taste **[OK]**.

Die Datei ist ausgewählt. Das Kontrollkästchen auf der rechten Seite des ausgewählten Dokuments wird aktiviert.

Falls Sie **[Alle Dateien]** ausgewählt haben, werden auf der rechten Seite die Kontrollkästchen aller Dateien markiert.

Wenn alle Dateien angewählt worden sind, werden nun alle Dateien abgewählt.

Durch erneutes Drücken auf **[Wählen]** kann die Auswahl rückgängig gemacht werden.

- 2 Taste **[▲]** **[▼]** > **[Drucken]** > Taste **[OK]**
- 3 Geben Sie die Anzahl der auszudruckenden Exemplare ein und drücken dann die Taste **[OK]** > **[Ja]**.

Der Druck beginnt.

Sobald der Druck abgeschlossen ist, werden die PIN-Druckdaten automatisch gelöscht.



HINWEIS

Ist das Dokument mit einem PIN-Code geschützt, erscheint automatisch das Eingabefenster für den PIN-Code. Geben Sie den PIN-Code über die Zifferntasten ein.

Dokumente aus der Box PIN-Druck löschen

1 Anzeige aufrufen.

- 1 Taste **[Dokumentenbox]** > Taste **[▲]** **[▼]** > **[PIN-Druck]** > Taste **[OK]**



HINWEIS

Falls die Standardanzeige der Box auf eine Anwenderbox gesetzt ist, öffnen Sie die Anzeige der Auftragsbox.

Taste **[Dokumentenbox]** > Taste **[Zurück]** > Taste **[▲]** **[▼]** > **[Auftragsbox]** > Taste **[OK]**

- 2 Wählen Sie den Ersteller des Dokuments aus und bestätigen Sie mit der Taste **[OK]**.

2 Dokument löschen.

- 1 Wählen Sie das zu druckende Dokument, dann **[Wählen]** > Taste **[OK]**.

Die Datei ist ausgewählt. Das Kontrollkästchen auf der rechten Seite des ausgewählten Dokuments wird aktiviert.

Falls Sie **[Alle Dateien]** ausgewählt haben, werden auf der rechten Seite die Kontrollkästchen aller Dateien markiert.

Wenn alle Dateien angewählt worden sind, werden nun alle Dateien abgewählt.

Durch erneutes Drücken auf **[Wählen]** kann die Auswahl rückgängig gemacht werden.

- 2 Taste **[▲]** **[▼]** > **[Löschen]** > Taste **[OK]** > **[Ja]**

Das Dokument ist gelöscht.



HINWEIS

Ist das Dokument mit einem PIN-Code geschützt, erscheint automatisch das Eingabefenster für den PIN-Code. Geben Sie den PIN-Code über die Zifferntasten ein.

Dokumente aus der Box Universelles Drucken drucken

Für mehr Sicherheit können über „Universelles Drucken“ PIN-Codes für Druckaufträge eingestellt werden. Aufträge, für die PIN-Codes eingerichtet wurde, werden in der Cloud gespeichert, ohne gedruckt zu werden. Geben Sie einen PIN-Code über das Bedienfeld ein, damit die Druckaufträge von diesem Gerät aus gedruckt werden können.

HINWEIS

- Um „Universelles Drucken“ zu verwenden, müssen Sie dieses Gerät als freigegebenen Drucker registrieren.
➔ [Dieses Gerät für „Universelles Drucken“ registrieren \(Seite 4-10\)](#)
- Um „Universelles Drucken“ zu verwenden, sind eine Windows-11- oder eine Microsoft 365-Lizenz sowie ein Azure-Active-Directory-Konto erforderlich. Falls nicht vorhanden, erwerben Sie die Lizenzen und das Konto.

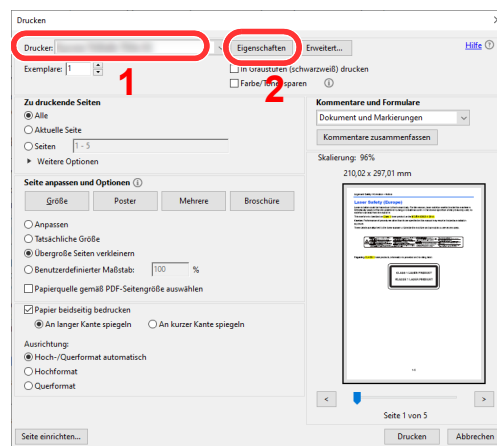
Aufträge in der Box „Universelles Drucken“ speichern

1 Anzeige aufrufen.

Klicken Sie auf [Datei] und wählen Sie [Drucken] in der Anwendung.

2 Einstellungen konfigurieren.

- 1 Wählen Sie einen registrierten, freigegebenen Drucker aus dem Menü „Drucker“ und klicken Sie auf die Schaltfläche [Eigenschaften].



- 2 Klicken Sie auf [Erweitert].

- 3 Stellen Sie [PIN-geschütztes Drucken] auf [Ein] und legen einen vierstelligen PIN-Code unter [PIN für das geschützte Drucken] fest.

- 4 Wählen Sie die Schaltfläche [OK] > Schaltfläche [OK] hintereinander und kehren in das Dialogfeld Drucken zurück.

3 Druckvorgang starten.

Klicken Sie auf die Schaltfläche [OK].

In der Box „Universelles Drucken“ gespeicherte Druckaufträge

1 Anzeige aufrufen.

- 1 Taste [**Dokumentenbox**] > Taste [**▲**] [**▼**] > [**Universelles Drucken**] > Taste [**OK**]



HINWEIS

Falls die Standardanzeige der Box auf eine Anwenderbox gesetzt ist, öffnen Sie die Anzeige der Auftragsbox.

Taste [**Dokumentenbox**] > Taste [**Zurück**] > Taste [**▲**] [**▼**] > [**Auftragsbox**] > Taste [**OK**]

- 2 Wählen Sie den Ersteller des Dokuments aus und bestätigen Sie mit der Taste [**OK**].

2 Dokument ausdrucken.

- 1 Wählen Sie das zu druckende Dokument, dann [**Wählen**] > Taste [**OK**].

Die Datei ist ausgewählt. Das Kontrollkästchen auf der rechten Seite des ausgewählten Dokuments wird aktiviert.

Falls Sie [**Alle Dateien**] ausgewählt haben, werden auf der rechten Seite die Kontrollkästchen aller Dateien markiert.

Wenn alle Dateien angewählt worden sind, werden nun alle Dateien abgewählt.

Durch erneutes Drücken auf [**Wählen**] kann die Auswahl rückgängig gemacht werden.

- 2 Taste [**▲**] [**▼**] > [**Drucken**] > Taste [**OK**] > PIN-Code eingeben > Taste [**OK**] > [**Ja**]

Der Druck beginnt.

Sobald der Druck abgeschlossen ist, werden die Druckdaten des Universellen Druckens automatisch gelöscht.

Dokumente aus der Box Universelles Drucken löschen

1 Anzeige aufrufen.

- 1 Taste [**Dokumentenbox**] > Taste [**▲**] [**▼**] > [**Universelles Drucken**] > Taste [**OK**]

HINWEIS

Falls die Standardanzeige der Box auf eine Anwenderbox gesetzt ist, öffnen Sie die Anzeige der Auftragsbox.

Taste [**Dokumentenbox**] > Taste [**Zurück**] > Taste [**▲**] [**▼**] > [**Auftragsbox**] > Taste [**OK**]

- 2 Wählen Sie den Ersteller des Dokuments aus und bestätigen Sie mit der Taste [**OK**].

2 Dokument löschen.

- 1 Wählen Sie das zu druckende Dokument, dann [**Wählen**] > Taste [**OK**].

Die Datei ist ausgewählt. Das Kontrollkästchen auf der rechten Seite des ausgewählten Dokuments wird aktiviert.

Falls Sie [**Alle Dateien**] ausgewählt haben, werden auf der rechten Seite die Kontrollkästchen aller Dateien markiert.

Wenn alle Dateien angewählt worden sind, werden nun alle Dateien abgewählt.

Durch erneutes Drücken auf [**Wählen**] kann die Auswahl rückgängig gemacht werden.

- 2 Taste [**▲**] [**▼**] > [**Löschen**] > Taste [**OK**] > PIN-Code eingeben > Taste [**OK**] > [**Ja**]

Das Dokument ist gelöscht.

Einstellungen Auftragsbox

Legt Einstellungen für die Auftragsbox fest.

1 Anzeige aufrufen.

Taste [Dokumentenbox] > Taste [▲] [▼] > [Auftragsbox Einst] > Taste [OK]



HINWEIS

Falls die Standardanzeige der Box auf eine Anwenderbox gesetzt ist, öffnen Sie die Anzeige der Auftragsbox.

Taste [Dokumentenbox] > Taste [Zurück] > Taste [▲] [▼] > [Auftragsbox] > Taste [OK]

2 Einstellungen konfigurieren.

Die verfügbaren Einstellungen werden nachstehend angezeigt.

Funktion	Beschreibung
Schnellkopie Job	Um Speicherplatz in der Box frei zu halten, können Sie eine maximale Anzahl der gespeicherten Aufträge festlegen. Mögliche Werte: Ein Wert zwischen 0 und 300.
	HINWEIS Wird Null (0) ausgewählt, kann die Schnellkopie nicht verwendet werden.
Lösch Auftrspeich	Mit dieser Einstellung werden Dokumente wie Privater Druckauftrag, Schnellkopie oder Prüfen und Halten automatisch nach einer bestimmten Zeit aus der Box gelöscht. Mögliche Werte: Aus, 1 Stunde, 4 Stunden, 1 Tag, 1 Woche
	HINWEIS Die Einstellung ist nur für Dokumente wirksam, die danach gespeichert werden. Unabhängig von dieser Einstellung werden die temporären Dokumente beim Ausschalten gelöscht.
PIN b.AUS lösch	Legt fest, ob die einbehaltenen Aufträge in der PIN-Druckbox gelöscht werden, wenn das Gerät ausgeschaltet wird. Mögliche Werte: Aus, Ein
Speichermedium	Wählen Sie das Speichermedium aus. Mögliche Werte: SSD, SD-Karte
	HINWEIS Wird nicht angezeigt, wenn die optionale SSD oder die SD Karte nicht installiert sind.

Druckerstatus überwachen (Status Monitor)

Der Status Monitor zeigt den aktuellen Status des Druckers an und meldet jedwede Veränderung.

HINWEIS

Wird der Status Monitor aktiviert, überprüfen Sie Folgendes.

- Der KX DRIVER wurde installiert.
- Entweder [**Enhanced WSD**] oder [**Enhanced WSD(TLS)**] muss aktiviert sein.

➔ [Protokoll-Einst. \(Seite 8-21\)](#)

Status Monitor aufrufen

Der Status Monitor startet, sobald ein Ausdruck beginnt.

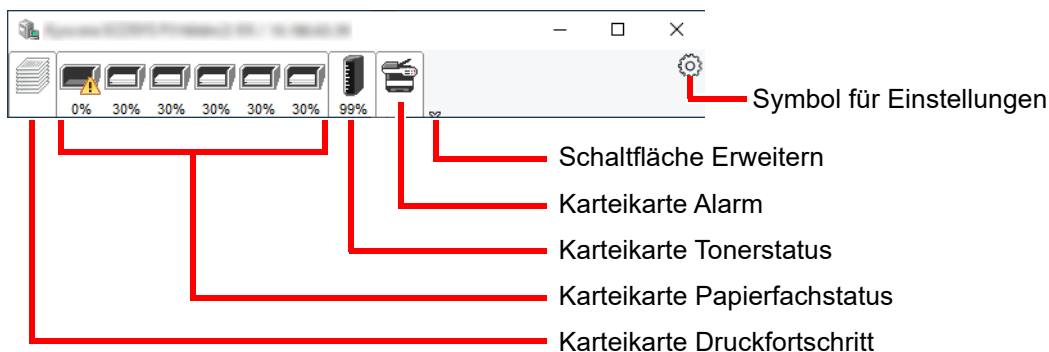
Status Monitor schließen

Der Status Monitor kann auf unterschiedliche Arten geschlossen werden.

- Manuell schließen:
Klicken Sie auf das Symbol Einstellungen und wählen Sie Beenden aus dem Menü, um den Status Monitor zu verlassen.
- Automatisch schließen:
Der Status Monitor schließt sich automatisch, wenn er länger als 7 Minuten nicht benutzt wurde.

Schnellansicht des Status

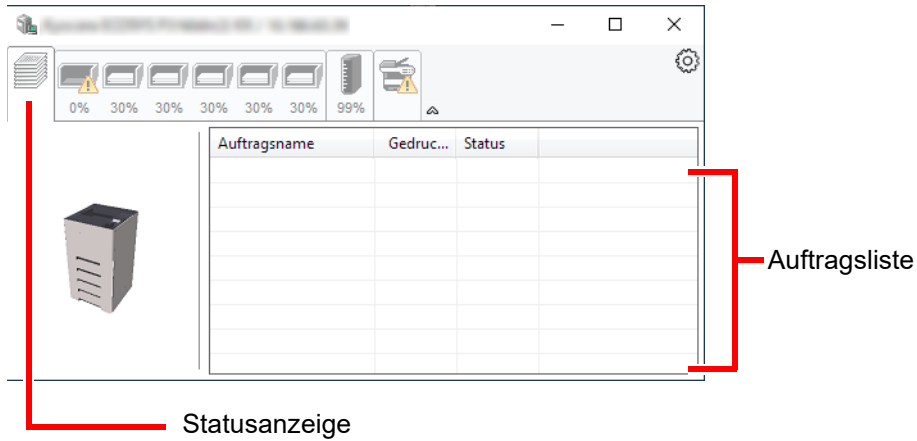
Der Druckerstatus wird mit Hilfe von Symbolen angezeigt. Sobald Sie die Schaltfläche Erweitern wählen, werden detaillierte Informationen angezeigt.



Sobald Sie auf eines der Symbole klicken, werden Ihnen detaillierte Informationen dazu angezeigt.

Karteikarte Druckfortschritt

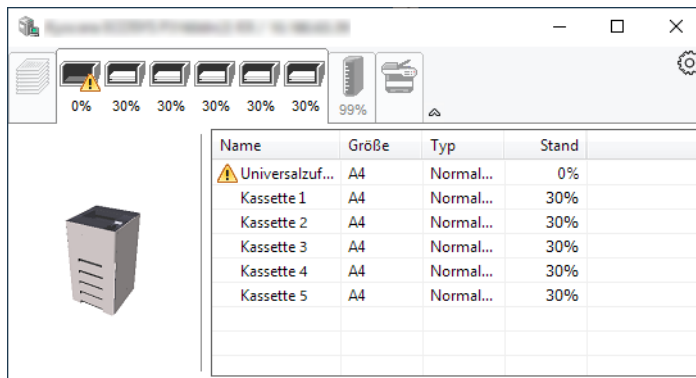
Der Status des Druckauftrags wird angezeigt.



Wählen Sie einen Druckauftrag aus der Liste aus. Sie können ihn abbrechen, indem Sie mit der rechten Maustaste auf das angezeigte Menü klicken.

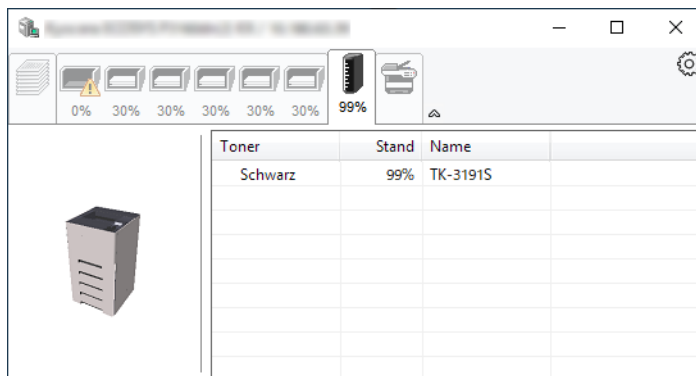
Karteikarte Papierfachstatus

Es werden Informationen zum Papier im Drucker und zur Menge des verbleibenden Papiers angezeigt.



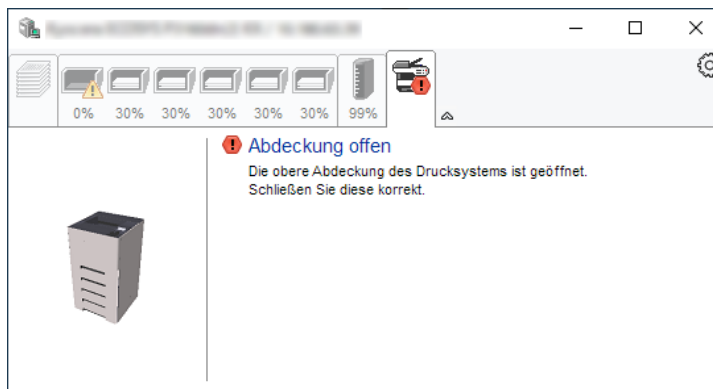
Karteikarte Tonerstatus

Es wird die Menge des verbleibenden Toners angezeigt.



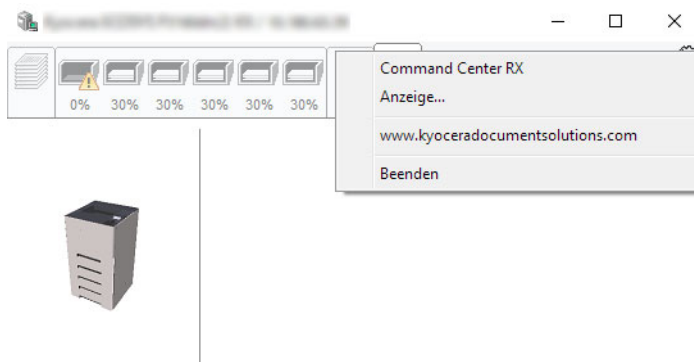
Karteikarte Alarm

Sobald ein Fehler auftritt, wird eine Meldung mit einem 3D-Bild angezeigt.



Kontextmenü des Status Monitors

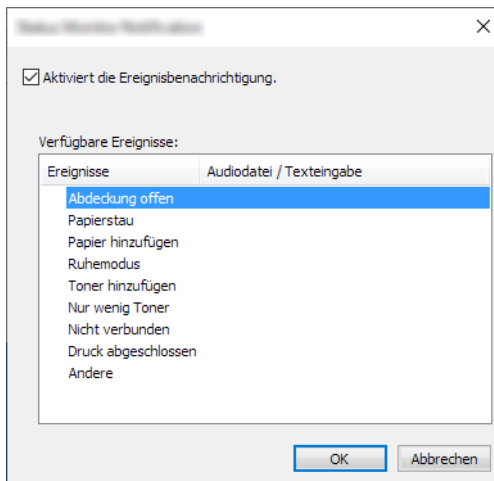
Sobald Sie das Einstellungs-Symbol anklicken, wird das folgende Menü geöffnet.



- **Command Center RX**
Ist der Drucker über ein TCP/IP-Netzwerk angeschlossen und besitzt eine eigene IP-Adresse, können über einen Webbrowser die Einstellungen des Command Center RX verändert oder bestätigt werden. Dieses Menü wird bei einer USB-Verbindung nicht angezeigt.
➔ **Command Center RX User Guide**
- **Anzeige...**
Stellt die Anzeige des Status Monitors ein.
➔ [Status Monitor Benachrichtigungseinstellungen \(Seite 4-38\)](#)
- **www.kyoceradocumentsolutions.com**
Öffnet unsere Webseite.
- **Beenden**
Beendet den Status Monitor.

Status Monitor Benachrichtigungseinstellungen

Es werden die Einstellungen des Status Monitors und Details der Vorgangsliste angezeigt.



Sie können auswählen, ob eine Benachrichtigung ausgegeben werden soll, wenn ein Fehler in der Vorgangsliste auftritt.

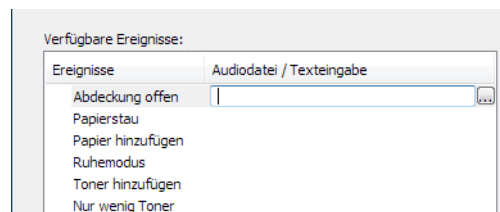
1 Ereignisbenachrichtigung aktivieren auswählen.

Falls diese Einstellung auf Aus steht, wird der Status Monitor nicht gestartet, auch wenn ausgedruckt wird.

2 Einen Vorgang auswählen, der mit der Funktion Text in Sprache unter Verfügbare Ereignisse verwendet werden soll.

3 Auf die Spalte Audiodatei/Texteingabe klicken.

Wählen Sie Durchsuchen, um das Ereignis mit einer Tondatei zu verknüpfen.



HINWEIS

Es können *.WAV-Dateien verarbeitet werden.

Wenn Sie Benachrichtigungstexte anpassen, so dass sie laut am Bildschirm vorgelesen werden können, geben Sie den Text im Textfeld ein.

5 Grundlegende Bedienung

In diesem Kapitel werden folgende Themen behandelt:

Aufträge abbrechen	5-2
Dokumentenboxen verwenden	5-3
Was ist eine Anwender-Box?	5-3
Was ist eine Auftragsbox?	5-3
Was ist eine USB-Laufwerk-Box?	5-3
Verwenden einer Anwenderbox	5-4
Neue Anwenderbox anlegen	5-4
Anwender-Box bearbeiten	5-6
Anwender-Box löschen	5-7
Dokumente in einer Anwender-Box speichern	5-7
In der Anwenderbox gespeicherte Dokumente drucken	5-7
Dokumente in Anwenderbox verschieben	5-9
Dokumente in einer Anwender-Box löschen	5-10
Verwendung des externen USB-Laufwerks	5-11
Auf externem USB-Laufwerk gespeicherte Dokumente drucken	5-11
USB-Laufwerk entfernen	5-12

Aufträge abbrechen

Sie können auch Aufträge abbrechen, wenn Sie auf die Taste **[Abbrechen]** drücken.

1 Wenn in der Anzeige die Meldung „Verarbeitung“ erscheint, drücken Sie auf die Taste [Abbrechen].

Die „Job-Abbruchliste“ mit einer Auflistung der aktuellen Druckaufträge erscheint.

2 Auftrag abbrechen.

1 Wählen Sie den abzubrechenden Auftrag und bestätigen Sie mit der Taste **[OK]**.

2 Wählen Sie **[Ja]**.

Der Auftrag wird abgebrochen.



HINWEIS

„Wird abgebrochen...“ erscheint in der Anzeige und der Druckvorgang wird nach Ausgabe der aktuellen Seite beendet.

Dokumentenboxen verwenden

Die Dokumentenbox stellt vier unterschiedliche Funktionen zur Verfügung.

Die folgenden Arten von Dokumentenboxen sind möglich:

- Anwender-Box
- Auftragsbox
- Box USB-Laufwerk

Was ist eine Anwender-Box?

Die Anwender-Box ist eine persönliche Ablage innerhalb der Dokumentenbox und erlaubt das Speichern von Dokumenten zur späteren Verwendung. Die Anwenderbox kann auf unterschiedliche Arten angelegt oder gelöscht werden, die nachfolgend beschrieben werden.

- Neue Anwenderbox anlegen
- In der Anwender-Box gespeicherte Dokumente drucken
- In der Anwender-Box gespeicherte Dokumente bearbeiten
- In der Anwender-Box gespeicherte Dokumente löschen

HINWEIS

- Um die Anwenderbox zu nutzen, muss eine optionale SSD im Gerät installiert sein.
 - ➔ [HD-17/HD-18/HD-19 „SSD“ \(Seite 11-5\)](#)
- Die Bedienung der Anwenderbox kann auch über das Command Center RX erfolgen.
 - ➔ **Command Center RX User Guide**

Was ist eine Auftragsbox?

Auftragsbox ist ein Oberbegriff für die Boxen „Privater/Gespeicherter Auftrag“, „Schnellkopie/Prüfen und Halten“ und „PIN-Druck“. Diese Auftragsboxen können von einem Benutzer weder angelegt noch gelöscht werden.

HINWEIS

- Jedoch kann das Gerät so eingestellt werden, dass temporäre Dokumente in den Auftragsboxen automatisch gelöscht werden.
 - ➔ [Löschen Auftragspeich \(Seite 4-34\)](#)
- Weitere Informationen zur Nutzung der Boxen „Privater/Gespeicherter Druckauftrag“, „Schnellkopie/Prüfen und Halten“ sowie „PIN-Druck“ siehe:
 - ➔ [Ausdruck vom auf dem Gerät gespeicherten Daten \(Seite 4-20\)](#)

Was ist eine USB-Laufwerk-Box?

Ein USB-Laufwerk kann in den USB-Schnittstellenanschluss des Geräts gesteckt werden, um eine gespeicherte Datei auszudrucken. Es kann direkt ohne PC vom USB-Laufwerk gedruckt werden.

Verwenden einer Anwenderbox

Die Anwenderbox ist eine persönliche Ablage innerhalb der Dokumentenbox und erlaubt das Speichern von Dokumenten zur späteren Verwendung. Die Anwenderbox kann auf unterschiedliche Arten angelegt oder gelöscht werden, die nachfolgend beschrieben werden.

- Neue Anwenderbox anlegen
- Dokumente speichern
- Dokumente drucken
- Dokumente bearbeiten
- Dokumente löschen

HINWEIS

Die Bedienung der Anwenderbox kann auch über das Command Center RX erfolgen.

➔ [Command Center RX User Guide](#)

Neue Anwenderbox anlegen

HINWEIS

- Um die Anwenderbox zu nutzen, muss eine optionale SSD im Gerät installiert sein.
- Wenn die Anzeige zur Benutzerauthentifizierung erscheint, melden Sie sich als Benutzer mit der Berechtigung zur Konfiguration dieser Einstellung an. Wenn Sie Ihren Login-Namen oder das Passwort nicht kennen, sprechen Sie Ihren Administrator an.
- Ist die Benutzerverwaltung aktiviert, melden Sie sich mit Administratorrechten an, um die folgenden Arbeitsschritte vornehmen zu können. Die folgenden Arbeitsschritte sind mit Benutzerrechten nicht möglich.
 - Anlegen einer Box
 - Löschen einer Box eines anderen Benutzers

1 Anzeige aufrufen.

Wählen Sie die Taste **[Dokumentenbox]**.

HINWEIS

Falls die Standardanzeige der Box auf eine Auftragsbox gesetzt ist, öffnen Sie die Anzeige der Anwenderbox.

Taste **[Dokumentenbox]** > Taste **[Zurück]** > Taste **[▲]** **[▼]** > **[Anwenderbox]** > Taste **[OK]**

2 Anwenderbox erstellen.

1 Wählen Sie **[Hinzufügen]**.

2 Geben Sie den Boxnamen ein und bestätigen Sie mit der Taste **[OK]**.

HINWEIS

Bis zu 32 Zeichen können eingegeben werden.

Für weitere Hinweise zur Zeicheneingabe siehe auch:

➔ [Zeicheneingabe \(Seite 11-10\)](#)

3 Geben Sie die Boxnummer ein und bestätigen Sie mit der Taste **[OK]**.

 **HINWEIS**

Sie können einen Wert zwischen 0001 und 1000 eingeben. Verwenden Sie die Tasten [▲] oder [▼] oder geben Sie die Nummer über die Zifferntasten ein.

Wenn Sie eine Boxnummer angeben, die bereits verwendet wird, erscheint beim Wählen der Taste [OK] eine Fehlermeldung, und die Nummer kann nicht gespeichert werden. Wenn Sie 0000 eingeben, wird automatisch die nächste verfügbare Nummer zugewiesen.

- 4 Um die Registrierung der Box abzuschließen, wählen Sie die Taste [▲] [▼] > [Beenden] > Taste [OK].
Die Anwenderbox ist angelegt.
Um die Registrierung der Box abzuschließen, wählen Sie die Taste [▲] [▼] > [Beenden] > Taste [OK].
Fahren Sie mit dem nächsten Schritt fort.

3 Box-Informationen eingeben.

Wählen Sie [Bearbeiten] oder [Ändern] für jede Funktion, geben Sie die Informationen ein und wählen Sie dann die Taste [OK].

Wählen Sie die Taste [▶], um zur nächsten Anzeige zu wechseln. Mit der Taste [◀] kehren Sie zur vorherigen Anzeige zurück. Die Tabelle erklärt die möglichen Einstellungen.

Menüpunkt	Beschreibung
Box-Name	Geben Sie den Boxnamen mit bis zu 32 Zeichen an. ➔ Zeicheneingabe (Seite 11-10)
Eigentümer ^{*1 *2}	Legen Sie den Benutzer der Box fest. Wählen Sie den Benutzer aus der angezeigten Benutzerliste aus.
Berechtigung ^{*1}	Legen Sie fest, ob die Box von mehreren Benutzern benutzt werden darf.
Box-Passwort	Der Zugriff des Benutzers auf die Box kann beschränkt werden, indem Sie zum Schutz der Box ein Passwort festlegen. Die Eingabe eines Passworts ist nicht zwingend vorgeschrieben. Geben Sie ein Passwort mit bis zu 16 Zeichen ein und bestätigen Sie mit der Taste [OK]. Geben Sie das Passwort erneut ein, um es zu bestätigen, und wählen Sie die Taste [OK]. Diese Einstellung ist möglich, wenn unter „Berechtigung“ [Freigegeben] ausgewählt ist.
Box-Nr.	Geben Sie eine Boxnummer über die Zifferntasten oder mit Hilfe der Tasten [▲] oder [▼] ein. Die Boxnummer kann zwischen 0001 und 1.000 ausgewählt werden. Die Anwenderbox kann nur einmal vergeben werden. Wenn Sie 0000 eingeben, wird automatisch die nächste verfügbare Nummer zugewiesen.
Nutzungslimit	Die Nutzung einer Box kann eingeschränkt werden. Um eine Kapazitätsbeschränkung zu aktivieren, geben Sie über die Zifferntasten oder mit Hilfe der Tasten [▲] oder [▼] einen Wert für die Speicherbegrenzung in Megabyte für die Anwenderbox ein. Sie können ein Limit von 1 bis 30.000 (MB) eingeben.
Auto. Dateilösch.	Mit dieser Funktion wird nach der angegebenen Zeit eine nicht mehr benötigte Datei automatisch gelöscht. Zur Aktivierung des automatischen Löschs wählen Sie die Taste [▲] [▼] > [Aus/Ein] > Taste [OK] > Taste [▲] [▼] > [Ein] > Taste [OK]. Um den Zeitraum festzulegen, für den ein Dokument gespeichert werden soll, wählen Sie die Taste [▲] [▼] > [Zeitraum] > Taste [OK]. Verwenden Sie die Zifferntasten oder die Tasten [▲] oder [▼], um festzulegen, für wie viele Tage das Dokument gespeichert wird. Sie können eine Zahl zwischen 1 und 31 (Tag(en)) wählen. Zur Deaktivierung des automatischen Löschs wählen Sie die Taste [▲] [▼] > [Aus/Ein] > Taste [OK] > Taste [▲] [▼] > [Aus] > Taste [OK].

Menüpunkt	Beschreibung
Einstellung Überschreiben	Geben Sie an, ob ein altes Dokument gelöscht werden soll, wenn ein neueres gespeichert wird. Um alte Dokumente zu überschreiben, wählen Sie die Taste [▲] [▼] > [Zulassen] > Taste [OK]. Um alte Dokumente zu behalten, wählen Sie die Taste [▲] [▼] > [Nicht zulassen] > Taste [OK].
Lösch. n. Druck	Dokumente können nach erfolgreichem Druck automatisch gelöscht werden. Um das Dokument zu löschen, wählen Sie die Taste [▲] [▼] > [Ein] > Taste [OK]. Um das Dokument zu behalten, wählen Sie die Taste [▲] [▼] > [Aus] > Taste [OK].

*1 Wird bei aktivierter Benutzerverwaltung angezeigt.

*2 Wird bei einer Administrator-Anmeldung angezeigt.

Anwender-Box bearbeiten

1 Anzeige aufrufen.

Wählen Sie die Taste [Dokumentenbox].



HINWEIS

Falls die Standardanzeige der Box auf eine Auftragsbox gesetzt ist, öffnen Sie die Anzeige der Anwenderbox.

Taste [Dokumentenbox] > Taste [Zurück] > Taste [▲] [▼] > [Anwenderbox] > Taste [OK]

2 Anwenderbox bearbeiten.

1 Wählen Sie die Box aus, die Sie prüfen möchten, und dann die Taste [OK].



HINWEIS

- Falls Sie sich als Benutzer angemeldet haben, können Sie nur Ihre eigene Box bearbeiten.
- Sobald Sie sich als Administrator angemeldet haben, können Sie alle Boxen bearbeiten.
- Falls die Anwenderbox passwortgeschützt ist, müssen Sie das korrekte Passwort eingeben.

2 [Menü] > Taste [▲] [▼] > [Boxdetail/Bearb.] > Taste [OK]

3 Box-Informationen ändern.

➔ [Neue Anwenderbox anlegen \(Seite 5-4\)](#)

Anwender-Box löschen

1 Anzeige aufrufen.

Wählen Sie die Taste **[Dokumentenbox]**.



HINWEIS

Falls die Standardanzeige der Box auf eine Auftragsbox gesetzt ist, öffnen Sie die Anzeige der Anwenderbox.

Taste **[Dokumentenbox]** > Taste **[Zurück]** > Taste **[▲]** **[▼]** > **[Anwenderbox]** > Taste **[OK]**

2 Anwender-Box löschen.

1 Wählen Sie die Box, die Sie löschen möchten, und bestätigen Sie mit der Taste **[OK]**.



HINWEIS

- Falls Sie sich als Benutzer angemeldet haben, können Sie nur Ihre eigene Box löschen.
- Sobald Sie sich als Administrator angemeldet haben, können Sie alle Boxen löschen.

2 **[Menü]** > Taste **[▲]** **[▼]** > **[Löschen]** > Taste **[OK]** > **[Ja]**



HINWEIS

Falls die Anwenderbox passwortgeschützt ist, müssen Sie das korrekte Passwort eingeben.

Dokumente in einer Anwender-Box speichern

In einer Anwenderbox werden die Druckdaten gespeichert, die vom PC gesendet wurden. Für weitere Hinweise zum Drucken vom PC siehe auch

➔ **Printer Driver User Guide**

In der Anwenderbox gespeicherte Dokumente drucken

Die Vorgehensweise für das Drucken von Dokumenten aus der Anwenderbox wird nachstehend beschrieben.

1 Anzeige aufrufen.

1 Wählen Sie die Taste **[Dokumentenbox]**.



HINWEIS

Falls die Standardanzeige der Box auf eine Auftragsbox gesetzt ist, öffnen Sie die Anzeige der Anwenderbox.

Taste **[Dokumentenbox]** > Taste **[Zurück]** > Taste **[▲]** **[▼]** > **[Anwenderbox]** > Taste **[OK]**

2 Wählen Sie die Box aus, die das zu druckende Dokument enthält, und dann die Taste **[OK]**.

 **HINWEIS**

- Falls die Anwenderbox passwortgeschützt ist, müssen Sie das korrekte Passwort eingeben.
- Wählen Sie **[Auswählen]**, um Folgendes auszuführen:
 - **[Sortieren]**: Sortiert die Boxen.
 - **[Suchen (Nr.)]**: Sucht eine Box über die Boxnummer.

2 Dokument ausdrucken.

- 1 Wählen Sie das Dokument aus, das Sie drucken möchten, und tippen Sie dann auf **[Auswählen]**.

Das Kontrollkästchen auf der rechten Seite des ausgewählten Dokuments wird aktiviert.

Falls Sie **[Alle Dateien]** ausgewählt haben, werden auf der rechten Seite die Kontrollkästchen aller Dateien markiert.

Wenn alle Dateien in der Anwenderbox angewählt worden sind, werden nun alle Dateien abgewählt.

Durch erneutes Drücken auf **[Wählen]**, kann die Auswahl rückgängig gemacht werden.

 **HINWEIS**

Wählen Sie **[Menü]**, um Folgendes auszuführen:

- **[Suchen (Name)]**: Sucht mit Hilfe eines Dateinamens.
- **[Boxdetail/Bearb.]**: Zeigt und bearbeitet Boxdetails.
 - ➔ [Anwender-Box bearbeiten \(Seite 5-6\)](#)
- **[Dateidetail]**: Zeigt die Details der ausgewählten Datei.
- **[Löschen]**: Löscht das Dokument.
 - ➔ [Anwender-Box löschen \(Seite 5-7\)](#)

- 2 Taste **[OK]** wählen.

Um die Einstellungen zu nutzen, die zum Zeitpunkt des Drucks verwendet wurden (als das Dokument gespeichert wurde), wählen Sie die Taste **[▲] [▼] > [Drucken] > Taste [OK]**.

Um die Druckeinstellungen zu ändern, wählen Sie die Taste **[▲] [▼] > [Druck(Einst.änd)] > Taste [OK]**.

Wenn **[Drucken]** ausgewählt ist, ändern Sie die Anzahl der Ausdrücke wie erforderlich.

Wenn **[Druck(Einst.änd)]** ausgewählt ist, ändern Sie die Druckeinstellungen. Für weitere Hinweise zu wählbaren Menüpunkten siehe auch:

➔ [Anwender-Box \(Druck\) \(Seite 6-2\)](#)

Der Druckvorgang beginnt nach wenigen Augenblicken.

Dokumente in Anwenderbox verschieben

Mit dieser Funktion können Sie Dokumente aus einer Anwenderbox in andere Boxen verschieben. Nachstehend wird erklärt, wie Sie Dokumente verschieben.

1 Anzeige aufrufen.

- 1 Wählen Sie die Taste **[Dokumentenbox]**.

HINWEIS

Falls die Standardanzeige der Box auf eine Auftragsbox gesetzt ist, öffnen Sie die Anzeige der Anwenderbox.

Taste **[Dokumentenbox]** > Taste **[Zurück]** > Taste **[▲]** **[▼]** > **[Anwenderbox]** > Taste **[OK]**

- 2 Wählen Sie die Box aus, die das zu verschiebende Dokument enthält, und dann die Taste **[OK]**.

HINWEIS

- Falls die Anwenderbox passwortgeschützt ist, müssen Sie das korrekte Passwort eingeben.
- Wählen Sie **[Menü]**, um Folgendes auszuführen:
 - **[Sortieren]**: Sortiert die Boxen.
 - **[Suchen (Nr.)]**: Sucht eine Box über die Boxnummer.

2 Dokumente verschieben.

- 1 Wählen Sie das Dokument aus, das Sie verschieben möchten, und dann **[Auswählen]**.

Das Kontrollkästchen auf der rechten Seite des ausgewählten Dokuments wird aktiviert.

Falls Sie **[Alle Dateien]** ausgewählt haben, werden auf der rechten Seite die Kontrollkästchen aller Dateien markiert.

Wenn alle Dateien in der Anwenderbox angewählt worden sind, werden nun alle Dateien abgewählt.

Durch erneutes Drücken auf **[Wählen]**, kann die Auswahl rückgängig gemacht werden.

HINWEIS

Wählen Sie **[Menü]**, um Folgendes auszuführen:

- **[Suchen (Name)]**: Sucht mit Hilfe eines Dateinamens.
- **[Boxdetail/Bearb.]**: Zeigt und bearbeitet Boxdetails.
 - ➔ [Anwender-Box bearbeiten \(Seite 5-6\)](#)
- **[Dateidetail]**: Zeigt die Details der ausgewählten Datei.
- **[Löschen]**: Löscht das Dokument.
 - ➔ [Anwender-Box löschen \(Seite 5-7\)](#)

- 2 Taste **[OK]** > Taste **[▲]** **[▼]** > **[Verschieben]** > Taste **[OK]**

- 3 Wählen Sie die gewünschte Zielbox aus und bestätigen Sie mit der Taste **[OK]**.

Das gewählte Dokument wird verschoben.

HINWEIS

Ist die Box, in die das Dokument verschoben werden soll, mit einem Passwort geschützt, geben Sie das richtige Passwort ein.

Dokumente in einer Anwender-Box löschen

Die Vorgehensweise für das Löschen von Dokumenten aus der Anwenderbox wird nachstehend beschrieben.

1 Anzeige aufrufen.

- 1 Wählen Sie die Taste **[Dokumentenbox]**.

HINWEIS

Falls die Standardanzeige der Box auf eine Auftragsbox gesetzt ist, öffnen Sie die Anzeige der Anwenderbox.

Taste **[Dokumentenbox]** > Taste **[Zurück]** > Taste **[▲]** **[▼]** > **[Anwenderbox]** > Taste **[OK]**

- 2 Wählen Sie die Box aus, die das zu löschende Dokument enthält, und wählen Sie dann die Taste **[OK]**.

HINWEIS

- Falls eine Anwenderbox passwortgeschützt ist, müssen Sie das korrekte Passwort eingeben.
- Wählen Sie **[Menü]**, um Folgendes auszuführen:
 - **[Sortieren]**: Sortiert die Boxen.
 - **[Suchen (Nr.)]**: Sucht eine Box über die Boxnummer.

2 Löscht das Dokument.

- 1 Wählen Sie das Dokument aus, das Sie löschen möchten, und dann **[Auswählen]**.

Das Kontrollkästchen auf der rechten Seite des ausgewählten Dokuments wird aktiviert.

Falls Sie **[Alle Dateien]** ausgewählt haben, werden auf der rechten Seite die Kontrollkästchen aller Dateien markiert.

Wenn alle Dateien in der Anwenderbox angewählt worden sind, werden nun alle Dateien abgewählt.

Durch erneutes Drücken auf **[Wählen]**, kann die Auswahl rückgängig gemacht werden.

HINWEIS

Wählen Sie **[Menü]**, um Folgendes auszuführen:

- **[Suchen (Name)]**: Sucht mit Hilfe eines Dateinamens.
- **[Boxdetail/Bearb.]**: Zeigt und bearbeitet Boxdetails.
 - ➔ [Anwender-Box bearbeiten \(Seite 5-6\)](#)
- **[Dateidetail]**: Zeigt die Details der ausgewählten Datei.
- **[Löschen]**: Löscht das Dokument.
 - ➔ [Anwender-Box löschen \(Seite 5-7\)](#)

- 2 Taste **[OK]** > Taste **[▲]** **[▼]** > **[Löschen]** > Taste **[OK]** > **[Ja]**

Verwendung des externen USB-Laufwerks

Das Einstecken des USB-Laufwerks in das Gerät erlaubt das schnelle und einfache Drucken von Dokumenten ohne PC.

Folgende Dateitypen können gedruckt werden:

- PDF-Dateien (Version 1.7 oder älter)
- TIFF Dateien (TIFF V6/TTN2 Format)
- JPEG-Dateien
- XPS-Dateien
- OpenXPS-Dateien
- Verschlüsselte PDF-Dateien

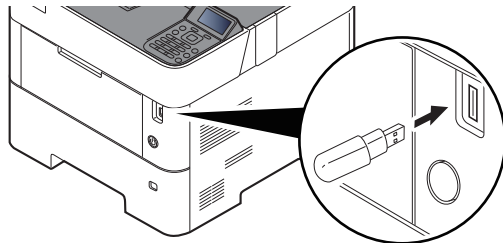
Auf externem USB-Laufwerk gespeicherte Dokumente drucken

HINWEIS

- Die zu druckende PDF-Datei muss die Dateierweiterung „.pdf“ haben.
- Dateien, die gedruckt werden sollen, dürfen nicht tiefer als 3 Verzeichnisebenen, inklusive Hauptverzeichnis, gespeichert werden.
- Stecken Sie das USB-Laufwerk direkt in den USB-Steckplatz.

1 USB-Laufwerk anschließen.

Stecken Sie das USB-Laufwerk in den USB-Steckplatz.



HINWEIS

Falls die Anzeige für das USB-Laufwerk nicht erscheint, öffnen Sie diese Anzeige.

Taste **[Menü]** > Taste **[▲]** **[▼]** > **[USB-Laufwerk]** > Taste **[OK]**

2 Dokument ausdrucken.

1 Taste **[▲]** **[▼]** > **[Datei drucken]** > Taste **[OK]**

2 Wählen Sie den Ordner aus, der das zu druckende Dokument enthält, und dann die Taste **[OK]**.

Das Gerät zeigt die Dokumente der oberen drei Verzeichnisebenen, inklusive des Hauptverzeichnisses, an.

HINWEIS

- 1.000 Dokumente können angezeigt werden.
- Um zu einem Ordner auf höherer Verzeichnisebene zurückzukehren, wählen Sie die Taste **[Zurück]**.

- 3 Wählen Sie das Dokument aus und bestätigen Sie mit der Taste **[OK]**.



HINWEIS

Wählen Sie **[Detail]**, um die Details des ausgewählten Ordners oder Dokuments anzuzeigen.

- 4 Ändern Sie die Anzahl der Kopien, Duplexdrucke etc. wie gewünscht.

Für weitere Hinweise zu wählbaren Menüpunkten siehe auch:

➔ [Dokumente vom USB-Laufwerk drucken \(Seite 6-2\)](#)

- 5 Taste **[OK]** wählen.

Der Druckvorgang beginnt nach wenigen Augenblicken.

USB-Laufwerk entfernen

Gehen Sie wie folgt vor, um das USB-Laufwerk abziehen.



WICHTIG

Gehen Sie dabei wie vorgeschrieben vor, um Datenverlust oder Beschädigung des USB-Laufwerks zu vermeiden.

1 Anzeige aufrufen.

Taste **[Menü]** > Taste **[▲]** **[▼]** > **[USB-Laufwerk]** > Taste **[OK]**

2 **[USB-Laufwerk entfernen]** auswählen.

Taste **[▲]** **[▼]** > **[USB-Laufwerk entfernen]** > Taste **[OK]**

3 Entfernen Sie das **USB-Laufwerk**.

6 Unterschiedliche Komfortfunktionen

In diesem Kapitel werden folgende Themen behandelt:

Verfügbare Funktionen im Gerät	6-2
Anwender-Box (Druck)	6-2
Dokumente vom USB-Laufwerk drucken	6-2
Funktionen	6-3
Leiser Betrieb	6-3
Duplex	6-3
Ablagefach	6-4
EcoPrint	6-4
Dateinameneingabe	6-4
Auftragsende Nachricht	6-4
Lösch. n. Druck (Löschen nach Druck)	6-5
Verschlüsseltes PDF	6-5
TIFF/JPEG Größe	6-5
XPS pass.z.Seite	6-5

Verfügbare Funktionen im Gerät

Anwender-Box (Druck)

Die Details der jeweiligen Funktion werden in der folgenden Tabelle erläutert.

Funktionen	Beschreibung	Siehe Seite
Leiser Betrieb	Niedrigere Druckgeschwindigkeit für leisere Verarbeitung.	Seite 6-3
Duplex	Druckt ein Dokument doppelseitig aus.	Seite 6-3
Ablagefach	Wählen Sie als Ausgabeziel entweder das obere Fach oder die optionale hintere Druckablage Druckseite oben.	Seite 6-4
EcoPrint	EcoPrint spart Toner beim Drucken.	Seite 6-4
Dateinameneingabe	Einen Dateinamen angeben.	Seite 6-4
Auftragsende Nachricht	Sendet eine E-Mail nach erfolgreichem Abschluss des Auftrags.	Seite 6-4
Löschen n. Druck	Dokumente können nach erfolgreichem Druck automatisch gelöscht werden.	Seite 6-5

Dokumente vom USB-Laufwerk drucken

Die Details der jeweiligen Funktion werden in den folgenden Tabellen erläutert.

Funktionstaste	Beschreibung	Siehe Seite
Leiser Betrieb	Niedrigere Druckgeschwindigkeit für leisere Verarbeitung.	Seite 6-3
Duplex	Druckt ein Dokument doppelseitig aus.	Seite 6-3
Ablagefach	Wählen Sie als Ausgabeziel entweder das obere Fach oder die optionale hintere Druckablage Druckseite oben.	Seite 6-4
EcoPrint	EcoPrint spart Toner beim Drucken.	Seite 6-4
Dateinameneingabe	Einen Dateinamen angeben.	Seite 6-4
Auftr.ende Nach.	Sendet eine E-Mail nach erfolgreichem Abschluss des Auftrags.	Seite 6-4
Verschlüsseltes PDF	Zum Ausdruck einer PDF-Datei ist ein vorher eingegebenes Passwort nötig.	Seite 6-5
TIFF/JPEG Größe	Wählen Sie Bildgröße (Auflösung), wenn Sie eine JPEG- oder TIFF-Datei drucken möchten.	Seite 6-5
XPS pass.z.Seite	Verkleinert oder vergrößert die Bildgröße auf das ausgewählte Papierformat, sobald XPS-Dateien gedruckt werden.	Seite 6-5

Funktionen

Leiser Betrieb

Niedrigere Druckgeschwindigkeit für leisere Verarbeitung.

Wählen Sie diesen Modus, wenn das Betriebsgeräusch störend ist.

Legt die Option Leiser Betrieb für jeden Auftrag fest.

(Mögliche Werte: [Aus]/[Ein])

HINWEIS

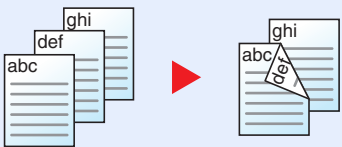
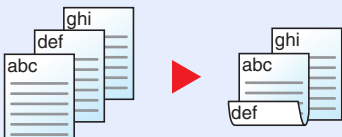
- Im Modus Leiser Betrieb ist die Verarbeitungsgeschwindigkeit niedriger als im normalen Modus.
- Diese Verwendung ist nicht möglich, wenn [Nicht zulassen] unter „Jeder Auftrag“ eingestellt ist.

➔ [Jeder Auftrag \(Seite 8-47\)](#)

Duplex

Druckt ein Dokument doppelseitig aus.

Folgende Kombinationen sind möglich:

Funktion	Beschreibung
Aus	Deaktiviert die Funktion.
Lange Seite 	Druckt die Rückseite eines Dokuments mit der gleichen Ausrichtung wie die Vorderseite.
Kurze Seite 	Druckt die Rückseite eines Dokuments um 180° zur Vorderseite gedreht. Werden die gedruckten Seiten oben gebunden, hat die Rückseite die gleiche Ausrichtung wie die Vorderseite, wenn die Seiten umgeblättert werden.

Ablagefach

Wählen Sie als Ausgabeziel entweder das obere Fach oder die optionale hintere Druckablage Druckseite oben.

Funktion	Beschreibung
ObAblagBildunten	Ausgabe in der oberen Ablage des Geräts.
Fach h. Bild ob.	Ausgabe in der optionalen hinteren Druckablage Druckseite oben (PT-320).

HINWEIS

- Diese Funktion kann für die Modelle ECOSYS PA5000x/ECOSYS PA5500x/ECOSYS PA6000x verwendet werden.
- Die Standardeinstellung für die Papierablage kann geändert werden.

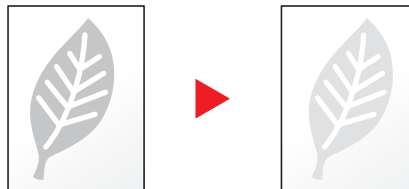
➔ [Ablagefach \(Seite 8-12\)](#)

EcoPrint

EcoPrint spart Toner beim Drucken.

Für Testkopien und andere Anwendungen ohne hohe Qualitätsanforderungen.

(**Mögliche Werte:** [Aus]/[Ein])



Dateinameneingabe

Einen Dateinamen angeben.

Zusätzliche Informationen wie Datum und Uhrzeit oder Auftragsnummer können ebenfalls festgelegt werden. Den Auftragsverlauf oder den Auftragsstatus können Sie über Dateiname, Datum und Zeit oder Auftragsnummer abrufen.

Um Datum und Zeit hinzuzufügen, wählen Sie **[Datum]** und die Taste **[OK]**. Um eine Auftragsnummer hinzuzufügen, wählen Sie **[Job-Nr.]** und dann die Taste **[OK]**. Um beide hinzuzufügen, wählen Sie **[Auftragnr.+Datum]** oder **[Datum+Auftragnr.]** und die Taste **[OK]**.

Auftragsende Nachricht

Sendet eine E-Mail nach erfolgreichem Abschluss des Auftrags.

Der Benutzer kann verständigt werden, dass ein Auftrag abgeschlossen ist, während er entfernt vom Kopierer an seinem Schreibtisch arbeitet.

HINWEIS

Der PC muss vorher konfiguriert werden, damit E-Mail verwendet werden kann.

➔ [Command Center RX \(Seite 2-42\)](#)

Eine E-Mail kann nur an ein einzelnes Ziel versendet werden.

Menüpunkt	Beschreibung
Aus	Deaktiviert die Funktion.
Nur Auftragsende	Geben Sie die E-Mail-Adresse direkt ein. Geben Sie die Adresse (bis zu 256 Zeichen) ein und bestätigen Sie mit der Taste [OK] .
Auftrag beendet + Auftrag unterbr.	

Lösch. n. Druck (Löschen nach Druck)

Dokumente können nach erfolgreichem Druck automatisch gelöscht werden.

(Mögliche Werte: **[Aus]**/**[Ein]**)

Verschlüsseltes PDF

Zum Ausdruck einer PDF-Datei ist ein vorher eingegebenes Passwort nötig.

Geben Sie das Passwort ein und klicken Sie auf **[OK]**.



HINWEIS

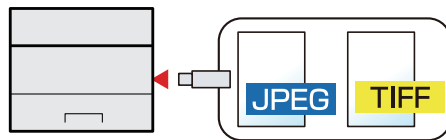
Hinweise zur Eingabe des Passworts finden Sie unter:

➔ [Zeicheneingabe \(Seite 11-10\)](#)

TIFF/JPEG Größe

Wählen Sie Bildgröße (Auflösung), wenn Sie eine JPEG- oder TIFF-Datei drucken möchten.

(Mögliche Werte: **[Papierformat]**/**[Bildaauflösung]**/**[Druckauflösung]**)

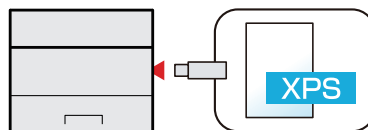


Funktion	Beschreibung
Papierformat	Passt die Bildgröße dem gewählten Papierformat an.
Bildaauflösung	Druckt mit der aktuellen Bildauflösung aus.
Druckauflösung	Passt die Bildgröße der Druckauflösung an.

XPS pass.z.Seite

Verkleinert oder vergrößert die Bildgröße auf das ausgewählte Papierformat, sobald XPS-Dateien gedruckt werden.

(Mögliche Werte: **[Aus]**/**[Ein]**)



7 Status/Druck abbrechen

In diesem Kapitel werden folgende Themen behandelt:

Auftragsstatus prüfen	7-2
Statusanzeigen aufrufen	7-2
Auftragshistorie anzeigen	7-3
Anzeige der Auftragsprotokolle	7-3
Detailinformationen der Verläufe prüfen	7-4
Auftragshistorie versenden	7-4
Geräteinformation	7-5
Verbleibenden Toner- und Papiervorrat prüfen	7-6

Auftragsstatus prüfen

Sie können den Status von Aufträgen während der Verarbeitung oder im Wartestatus prüfen.

Statusanzeigen aufrufen

1 Anzeige aufrufen.

Während das Gerät druckt oder auf einen Druck wartet, wählen Sie **[Status]** > Taste **[▲]** **[▼]** > **[Auftragsstatus]** > Taste **[OK]**.

2 Den zu prüfenden Auftrag wählen.

Wählen Sie den Auftrag aus, den Sie prüfen möchten, und dann die Taste **[OK]** oder **[Detail]**.



HINWEIS

Sie können sich die Auftragsstatus aller Benutzer oder nur Ihre eigenen Auftragsstatus anzeigen lassen.

➔ [ZeigeStatus/Prot \(Seite 8-38\)](#)

Diese Einstellung kann auch über das Command Center RX geändert werden.

➔ [Command Center RX User Guide](#)

3 Status prüfen.

Wählen Sie die Taste **[▶]**, um zur nächsten Anzeige zu wechseln. Mit der Taste **[◀]** kehren Sie zur vorherigen Anzeige zurück.

Funktion	Beschreibung
Auftragsname	Wenn der Auftragsname nur verkürzt angezeigt wird, wählen Sie [Detail] , um den vollständigen Auftragsnamen zu sehen. Mit der Taste [OK] kehren Sie zur vorherigen Anzeige zurück.
Status	Status des Auftrags [Verarbeitung] : Der Status vor dem Start des Ausdrucks. [Pause] : Hält einen Druckauftrag an, wenn ein Fehler auftritt [Abbrechen] : Bricht den Auftrag ab [Warte] : Wartet auf den Druck [----] : Der Auftrag ist abgeschlossen.
Auftragstyp	[Drucker] : Druckauftrag [Bericht] : Bericht/Liste [USB] : Daten vom USB-Laufwerk [Box] : Auftrag aus Dokumentenbox
Mögliche Zeit	Mögliche Zeit für den Druckauftrag
Benutzername	Benutzername für den ausgeführten Druckauftrag Falls die Benutzerverwaltung deaktiviert ist, wird [----] angezeigt.
Druckseiten	<ul style="list-style-type: none"> Anzahl der gedruckten Seiten Anzahl der gedruckten Kopien/Gesamtzahl der zu druckenden Kopien

Auftragshistorie anzeigen

Sie können das Protokoll der abgeschlossenen Aufträge aufrufen und prüfen.



HINWEIS

- Das Protokoll ist auch über das Command Center RX oder den KYOCERA Net Viewer vom PC aus aufrufbar.
 - ➔ **Command Center RX User Guide**
 - ➔ **KYOCERA Net Viewer User Guide**
- Sie können das Auftragsprotokoll aller Anwender oder nur Ihr eigenes Auftragsprotokoll anzeigen.
 - ➔ [ZeigeStatus/Prot \(Seite 8-38\)](#)
- Diese Einstellung kann auch über das Command Center RX geändert werden.
 - ➔ **Command Center RX User Guide**

Anzeige der Auftragsprotokolle

1 Anzeige aufrufen.

- 1 Während das Gerät druckt oder auf den Druck wartet, wählen Sie **[Status]**.
- 2 Taste **[▲]** **[▼]** > **[Auftragsstatus]** > Taste **[OK]**

2 Den zu prüfenden Auftrag wählen.

Wählen Sie den Auftrag aus, den Sie prüfen möchten, und dann die Taste **[OK]** oder **[Detail]**.

Das Ergebnis des Auftrags wird ganz rechts in der Anzeige dargestellt.

- **OK**: Der Druckauftrag ist abgeschlossen.
- : Ein Fehler ist aufgetreten.
- : Der Druckauftrag wurde abgebrochen.

Detailinformationen der Verläufe prüfen

1 Anzeige aufrufen.

➔ [Anzeige der Auftragsprotokolle \(Seite 7-3\)](#)

2 Auftragshistorie prüfen

Wählen Sie die Taste [▶], um zur nächsten Anzeige zu wechseln. Mit der Taste [◀] kehren Sie zur vorherigen Anzeige zurück.

Funktion	Beschreibung
Auftragsname	Wenn der Auftragsname nur verkürzt angezeigt wird, wählen Sie [Detail] , um den vollständigen Auftragsnamen zu sehen. Mit der Taste [OK] kehren Sie zur vorherigen Anzeige zurück.
Ergebnis	Ergebnis des Druckauftrags [OK]: Der Druckauftrag ist abgeschlossen. [Fehler]: Ein Fehler ist aufgetreten. [Abbrechen]: Der Druckauftrag wurde abgebrochen.
Auftragstyp	[Drucker]: Druckauftrag [Bericht]: Bericht/Liste [USB]: Daten vom USB-Laufwerk [Box]: Auftrag aus Dokumentenbox
Mögliche Zeit	Mögliche Zeit für den Druckauftrag
Benutzername	Benutzername für den ausgeführten Druckauftrag Falls die Benutzerverwaltung deaktiviert ist, wird [----] angezeigt.
Druckseiten	<ul style="list-style-type: none"> Anzahl der gedruckten Seiten Anzahl der gedruckten Kopien/Gesamtzahl der zu druckenden Kopien

Auftragshistorie versenden

Protokolle können per E-Mail versendet werden. Diese können entweder manuell oder nach einer bestimmten Auftragszahl automatisch versendet werden.

➔ [Sendehistorie \(Seite 8-7\)](#)

Geräteinformation

Sie können den Status des Geräts oder der Verbindungen prüfen bzw. konfigurieren.

1 Anzeige aufrufen.

Wählen Sie **[Status]**, während das Gerät druckt oder auf den Druck wartet.

2 Status prüfen.

Den zu prüfenden Auftrag wählen. Wählen Sie die Taste **[OK]**, um die Einstellungen auf der Anzeige anzuzeigen.

Folgende Punkte können geprüft werden:

"Status OP Rem"

Der Status des Remotebetriebs wird angezeigt.

„Tastatur“

Der Status der optionalen USB- und Bluetooth-Tastatur wird angezeigt.

„Netzwerk“

Der Netzwerkverbindungsstatus wird angezeigt.

„Wi-Fi“

- Diese Funktion wird nur angezeigt, wenn das drahtlose Netzwerk im Gerät zur Verfügung steht.
- Der Wi-Fi-Verbindungsstatus und der Netzwerkname (SSID) des Geräts werden angezeigt.

„Wi-Fi Direct“

Diese Funktion wird nur angezeigt, wenn das drahtlose Netzwerk im Gerät zur Verfügung steht.

- Taste **[▲] [▼] > [Knopfdruck Einst] > Taste [OK]**. Stellen Sie die Verbindung über Knopfdruck her, damit die Verbindung zum Gerät aufgebaut wird.
- Taste **[▲] [▼] > [Detail Info] > Taste [OK]**. Die Informationen über das per Wi-Fi Direct verbundene Gerät werden angezeigt.
- Taste **[▲] [▼] > [Verbindungsstatus] > Taste [OK] > [Menü] > Taste [▲] [▼] > [VerbundeneGeräte] > Taste [OK]** zeigt eine Liste der verbundenen Geräte an.
- Taste **[▲] [▼] > [Verbindungsstatus] > Taste [OK] > [Menü] > Taste [▲] [▼] > [Alle trennen] > Taste [OK]** trennt alle verbundenen Geräte.

„Opt. Netzwerk“

Der Verbindungsstatus des optionalen Netzwerk-Karten-Kits oder des WLAN-Schnittstellen-Kits wird angezeigt.

„Zustand Einheit“

Zeigt die Restdauer für die Entwicklereinheit und die Kassetten an.

Verbleibenden Toner- und Papiervorrat prüfen

Sie können den vorhandenen Toner- und Papiervorrat in der Anzeige prüfen.

1 Anzeige aufrufen.

Um den Tonerstatus zu prüfen, wählen Sie **[Toner]**, während das Gerät druckt oder auf den Druck wartet.

Falls Sie **[Papier]** wählen, kehren Sie zur Anzeige des Papierstatus zurück.

2 Status prüfen.

Folgende Punkte können geprüft werden.

„Tonerstatus“

Es wird die Menge des verbliebenen Toners angezeigt.

„Papierstatus“

Sie können das Papierformat und die Menge des verbliebenen Papiers in der Papierquelle prüfen. Die Menge des verbliebenen Papiers wird in Stufen angezeigt.

8 Einstellungen im Systemmenü

In diesem Kapitel werden folgende Themen behandelt:

Bedienung	8-2
Einstellungen im Systemmenü	8-3
Listendruck	8-5
PapierEinstell.	8-8
Druckeinstellungen	8-12
Netzwerk	8-16
Optionales Netzwerk	8-30
Gerät allgemein	8-33
Sicherheit	8-41
Benutzer/Kostenstellen	8-46
Einstell/Wartung	8-47
Optionale Funktionen	8-47
Geräteinfo.	8-47

Bedienung

Das Systemmenü verändert grundsätzliche Einstellungen des Geräts.

Ändern Sie die werksseitigen Standardeinstellungen entsprechend der erforderlichen Verwendung.

➔ [Bedienung \(Seite 2-11\)](#)



HINWEIS

Wenn die Anzeige zur Benutzerauthentifizierung erscheint, melden Sie sich als Benutzer mit der Berechtigung zur Konfiguration dieser Einstellung an. Wenn Sie Ihren Login-Namen oder das Passwort nicht kennen, sprechen Sie Ihren Administrator an.

Siehe nachfolgenden Verweis zum Ändern der Einstellungen.

➔ [Einstellungen im Systemmenü \(Seite 8-3\)](#)

Einstellungen im Systemmenü

Dieser Abschnitt beschreibt die Einstellungen, die im Systemmenü vorgenommen werden können. Um Einstellungen zu ändern, wählen Sie den entsprechenden Menüpunkt in der Anzeige aus. Die Details der jeweiligen Funktion werden in den folgenden Tabellen erläutert.

Menüpunkt	Beschreibung	Siehe
Listendruck	Legt die Einstellungen für den Druck von Berichten und Protokollen fest.	Seite 8-5
Zähler	Hier werden die gedruckten Seiten gezählt.	Seite 2-39
Ben.-Eigensch.	Sie können Informationen der angemeldeten Benutzer einsehen und ändern.	Seite 8-7
Papiereinstell.	Legt die Einstellungen für das Papier fest.	Seite 8-8
Druckeinstellungen	Legt die Einstellungen für den Druck fest.	Seite 8-12
Netzwerk	Legt die Netzwerk-Einstellungen fest.	Seite 8-16
Primär-Netzwerk	Geben Sie an, welche Netzwerkkarte für die Sendefunktion, die Netzwerkauthentifizierung und die Verbindung zum externen Adressbuch verwendet werden soll.	Seite 8-16
Optionales Netzwerk	Diese Funktion ermöglicht die Konfiguration der optionalen Netzwerk-Karte oder des WLAN-Kits.	Seite 8-30
Sprache	Wählen Sie die Sprache in der Anzeige.	Seite 8-33
Std. Anzeige(Box)	Wählen Sie die Anzeige, die erscheinen soll, wenn die Taste [Dokumentenbox] gewählt wird.	Seite 8-33
Datumseinstell.	Legen Sie die Einstellungen für Datum/Uhrzeit fest.	Seite 8-33
Warnton	Mit dieser Funktion können Sie Signaltöne während des Gerätebetriebs festlegen.	Seite 8-34
RAM Disk Einst.	Eine RAM-Disk kann erstellt und die Größe festgelegt werden.	Seite 8-34
SSD formatieren	Formatiert die optionale SSD.	Seite 8-34
SD-Karte formatieren	Formatiert eine optionale SD-/SDHC-Speicherkarte.	Seite 8-35
Anzeigestärke	Sie können die Helligkeit der Anzeige einstellen.	Seite 8-35
Anzeigen leuchte	Sie können die Helligkeit der Anzeige einstellen.	Seite 8-35
Fehlerbehandlung	Legt fest, ob der Auftrag abgebrochen oder fortgesetzt werden soll, wenn ein Fehler auftritt.	Seite 8-35
Timer Einstell.	Legt Einstellungen für die Uhrzeit fest.	Seite 8-36
ZeigeStatus/Prot	Legt die Art der Anzeige von Status und Protokollen fest.	Seite 8-38
Tastaturtyp	Legt die Einstellungen für eine angeschlossene Tastatur fest.	Seite 8-38
Bluetooth Einst.	Legt die Einstellungen für die Bluetooth-Tastatur fest.	Seite 8-38
Alarm WenigToner	Legt den Schwellwert für den verbleibenden Toner fest. Wird dieser Wert erreicht, wird der Administrator informiert, damit neuer Toner bestellt werden kann.	Seite 8-39
Meld.Bannerdruck	Wenn Sie mehrere Bannerbögen ausdrucken, legen Sie fest, ob vor dem Ausdruck jedes Bogens eine Bestätigungsmeldung angezeigt werden soll.	Seite 8-39
Remote-Druck	Legt fest, ob ein Druck möglich ist, ohne das Gerät zu bedienen.	Seite 8-39
Direktdruck(Web)	Legt fest, ob Direktdruck aus dem Command Center RX zulässig ist.	Seite 8-39

Menüpunkt	Beschreibung	Siehe
Warnung Wartung	Legt fest, ob auf dem Bedienfeld angezeigt wird, dass demnächst eine regelmäßige Prüfung ansteht.	Seite 8-40
Sicherheit	Sicherheitsfunktionen können aktiviert werden, um den Drucker und die Druckdaten zu schützen.	Seite 8-41
Schnittstelle sperren	Diese Funktion ermöglicht zum Sichern des Geräts das Abschalten einer Schnittstelle wie die USB-Schnittstelle oder von optionalen Schnittstellen.	Seite 8-42
Sicherheitsstufe	Die Einstellung der Sicherheitsstufe ist in erster Linie eine Einstellung für Wartungspersonal. Als Endkunde ist es nicht notwendig, dieses Menü zu benutzen.	—
Datensicherheit	Legt Einstellungen für die gespeicherten Daten der optionalen SSD und des Gerätespeichers fest.	Seite 8-43
Man. FW-Update	Legt fest, ob Firmwareupdates zulässig sind.	Seite 8-45
Sicheres Starten	Zeigt an, ob die Funktion Sicheres Starten verfügbar ist.	Seite 8-45
Laufzeitintegrität	Zeigt an, ob die Funktion Laufzeitintegrität verfügbar ist.	Seite 8-45
Ausnahmeliste	Einstellungen vornehmen, um die Ausführung von Schadsoftware sowie die Manipulation von Software zu verhindern.	Seite 8-46
Benutzer/Kostenstellen	Legt Einstellungen für die Geräteverwaltung fest. Benutzer-Login: ➔ Benutzer-Logins verwalten (Seite 9-2) Kostenstellen: ➔ Kostenstellen-Übersicht (Seite 9-18)	—
Anwendung	Anwendungseinstellungen festlegen.	Seite 8-47
Einstell/Wartung	Sie können die Druckqualität einstellen und Wartungsarbeiten am Gerät durchführen.	Seite 8-47
Neustart	Startet die CPU neu, ohne das Gerät am Hauptschalter auszuschalten. Dies ist eine Maßnahme, die bei einem instabilen Systembetrieb getroffen wird. (Wie bei einem Computer-Neustart.)	Seite 8-47
Optionale Funktionen	Sie können die auf diesem Gerät installierten optionalen Anwendungen verwenden.	Seite 8-47
Geräteinfo.	Ermöglicht die Überprüfung der System- und Engine-Softwareversionen des Geräts.	Seite 8-47

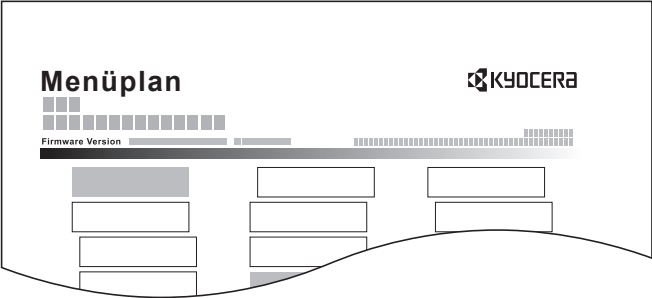

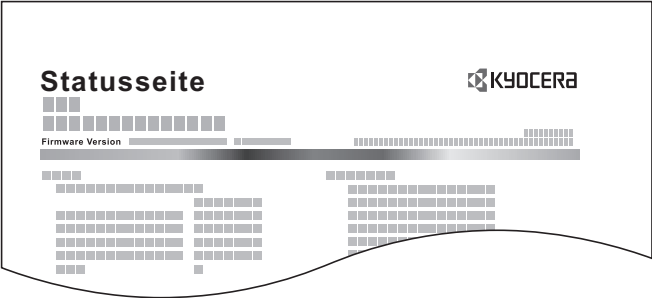
Listendruck

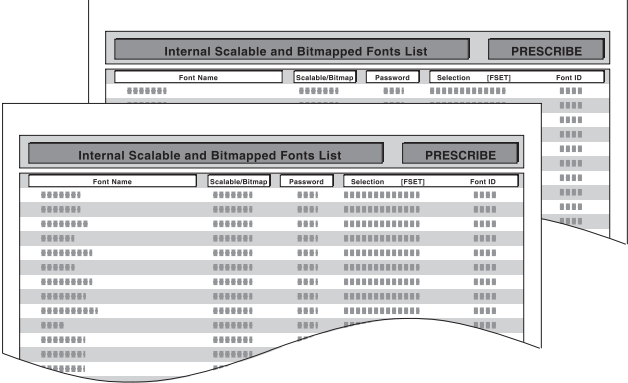



Sie können Berichte ausdrucken, um die Einstellungen und den Status des Geräts zu überprüfen.

Die Standardeinstellungen für den Druck der Ergebnisberichte können ebenfalls konfiguriert werden.

Bericht drucken

Taste **[Menü]** > Taste **[▲]** **[▼]** > **[Listendruck]** > Taste **[OK]** > Taste **[▲]** **[▼]** > **[Bericht drucken]** > Taste **[OK]** >

Funktion	Beschreibung
<p>Menüplan</p>	<p>Druckt den Menüplan aus, um die Geräteeinstellungen zu prüfen.</p> 
<p>Konfig. Liste</p>	<p>Druckt eine Liste mit den aktuellen Einstellungen des Systems. Die Einstellungen des Geräts können geprüft werden.</p> 
<p>Statusseite</p>	<p>Hier finden Sie alle Informationen wie z. B. die aktuellen Einstellungen, verfügbarer Speicher sowie installierte Optionen.</p> 

Funktion	Beschreibung
<p>Schriftartliste</p>	<p>Druckt zur Überprüfung ein Muster der Schriften aus, die auf dem Gerät installiert sind.</p> 
<p>Dateiliste RAM</p>	<p>Gibt eine Liste aller Dateien auf der RAM-Disk aus.</p> <p> HINWEIS Diese Anzeige erfolgt, wenn die [RAM-Disk Modus] auf [Ein] steht.</p>
<p>Dateiliste Festpl.</p>	<p>Gibt eine Liste aller Dateien auf der SSD aus.</p> <p> HINWEIS Wird angezeigt, wenn die optionale SSD installiert ist.</p>
<p>SD Karte Dateilist.</p>	<p>Gibt eine Liste aller Dateien auf der SD-Karte aus.</p> <p> HINWEIS Wird angezeigt, wenn die optionale SD-Karte installiert ist.</p>
<p>Datenbereinigung</p>	<p>Druckt einen Datenbereinigungsbericht.</p>

Auftragshistorie

Taste [Menü] > Taste [▲] [▼] > [Listendruck] > Taste [OK] > Taste [▲] [▼] > [Auftragshistorie] > Taste [OK]

Funktion	Beschreibung
Auto. Senden	<p>Nach einer bestimmten Auftragszahl kann die Auftragshistorie automatisch an die angegebenen Ziele versendet werden.</p> <p>Mögliche Werte</p> <p>Ein/Aus: Aus, Ein</p> <p>Aufträge: Legt die Anzahl Aufträge fest, bei deren Erreichen die Auftragshistorie automatisch gesendet wird. Sie können eine Spanne zwischen 1 und 100 angeben.</p> <p>Diese Einstellung wird angezeigt, wenn [Aus/Ein] auf [Ein] gesetzt ist.</p>
Sendehistorie	<p>Das Protokoll kann auch manuell an ein Ziel versendet werden.</p>
Ziel	<p>Legt das Ziel, an das die Auftragshistorien gesendet werden, fest und prüft es.</p> <p>Mögliche Werte:</p> <p>Bestätigung: Prüft das Ziel, an das die Auftragshistorien versendet werden.</p> <p>Adresseintrag: Geben Sie das Ziel an, an das das Protokoll versendet werden soll. Es kann nur eine E-Mail-Adresse angegeben werden.</p>
Betreff	<p>Legt einen Betreff der E-Mail für den Versand der Auftragshistorie fest.</p> <p>Mögliche Werte: Bis zu 60 Zeichen</p>
Persönl. Info.	<p>Legt fest, ob persönliche Informationen mit der Auftragshistorie versendet werden.</p> <p>Mögliche Werte: Enthält, Ausschließen</p>

Ben.-Eigensch.

Sie können Informationen der angemeldeten Benutzer einsehen und ändern. Weitere Informationen, siehe:

- ➔ [Benutzereigenschaften für lokale Benutzer \(Admin, DeviceAdmin, PowerUser\) \(Seite 9-7\)](#)
- [Benutzereigenschaften für Netzwerkbenutzer ändern \(Seite 9-8\)](#)



HINWEIS

Wird angezeigt, falls die Benutzerverwaltung aktiviert ist.

Papiereinstell.

Legt die Einstellungen für das Papier fest.

Univ.-Zuf.setzen

Taste [Menü] > Taste [▲] [▼] > [Papiereinstell.] > Taste [OK] > Taste [▲] [▼] > [Univ.-Zuf.setzen] > Taste [OK]

Wählen Sie das Papierformat und den Medientyp für die Universalzufuhr.

Menüpunkt	Beschreibung
Papierformat	Folgende Optionen werden angeboten: Mögliche Werte: Kuvert Monarch, Kuvert #10, Kuvert DL, Kuvert C5, Executive, Letter, Legal, A4, B5, A5, A5 (Querformat), A6, B6, Kuvert #9, Kuvert #6, ISO B5, Spezial, Hagaki (Karteikarte), Oufuku Hagaki (Rückantwortkarte), Oficio II, 216 × 340 mm, 16K, Statement, Statement (Querformat), Folio, Youkei 2, Youkei 4, Nagagata 3, Nagagata 4, Yonaga 3
Medientyp*1	Wählen Sie den Medientyp aus. Mögliche Werte: Normal, Folien, Vordruckt, Etiketten, Fein, Recycling, Pergament, Grobes, Briefpapier, Farbiges, Vorgelocht, Kuvert, Karteikarte, Dickes, Hohe Qualität, Spezial 1 bis 8

*1 Für andere Medientypen als „Normal“ siehe auch:

➔ [Medientyp setzen \(Seite 8-10\)](#)

Stapelzufuhr einstellen

Taste [Menü] > Taste [▲] [▼] > [Papiereinstell.] > Taste [OK] > Taste [▲] [▼] > [Einst.Stapelzuf.] > Taste [OK]

Papierformat und Medientyp für das Großraummagazin wählen.

Funktion	Beschreibung
Papierformat	Folgende Optionen werden angeboten: Mögliche Werte Kuvert Monarch, Kuvert #10, Kuvert DL, Kuvert C5, Executive, Letter, A4, B5, A5, A6, B6, Kuvert #9, Kuvert #6, ISO B5, Spezial, 16K, Statement, Youkei 2, Youkei 4, Nagagata 3, Nagagata 4, Yonaga 3
Medientyp*1	Wählen Sie einen Medientyp aus. Mögliche Werte: Normal, Folien, Vordruckt, Etiketten, Fein, Recycling, Pergament, Grobes, Briefpapier, Farbiges, Vorgelocht, Kuvert, Karteikarte, Dickes, Hohe Qualität, Spezial 1 bis 8

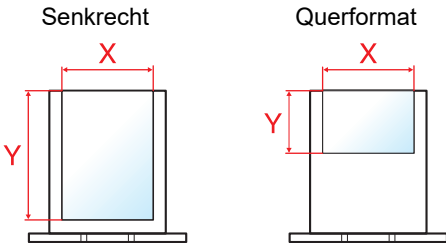
*1 Um einen anderen Medientyp als "Normal" einzustellen.

Wenn ein Papiergewicht, das nicht in eine Kassette geladen werden kann, für einen Medientyp angegeben wird, erscheint dieser Medientyp nicht.

➔ [Medientyp setzen \(Seite 8-10\)](#)

Kass. 1 (bis 5) setzen

Taste [Menü] > Taste [▲] [▼] > [Papierstell.] > Taste [OK] > Taste [▲] [▼] > [Kass. 1 (bis 5) setzen] > Taste [OK]
 Auswahl von Papierformat und Medientyp für Kassette 1 bis 5.

Funktion	Beschreibung
Medientyp ^{*1}	Wählen Sie einen Medientyp aus. Mögliche Werte: Kassette 1: Normal, Vorgedruckt, Fein, Recycling, Grobes, Briefpapier, Farbiges, Vorgelocht, Hohe Qualität und Spezial 1 bis 8 Kassetten 2 bis 5: Normal, Vorgedruckt, Fein, Recycling, Grobes, Briefpapier, Farbiges, Vorgelocht, Hohe Qualität, Spezial 1 bis 8
And. Papiergröße	Folgende Optionen werden angeboten: Mögliche Werte Kassette 1: Kuvert DL^{*2}, Kuvert C5, Executive, Letter, Legal, A4, B5, A5, A5 (Querformat)^{*2}, A6^{*2}, B6^{*2}, ISO B5, Spezial, Oufuku Hagaki^{*2}, Oficio II, 216 × 340 mm, 16K, Statement, Statement (Querformat)^{*2}, Folio Kassetten 2 bis 5: Kuvert Monarch, Kuvert #10, Kuvert DL, Kuvert C5, Executive, Letter, Legal, A4, B5, A5, B6, Kuvert #9, Kuvert #6, ISO B5, Spezial, Oufuku Hagaki^{*2}, Nagagata 3, Yonaga 3, Oficio II, 216 × 340 mm, 16K, Statement, Folio, Youkei 2, Youkei 4, Nagagata 3, Yonaga 3
Anwenderformat ^{*3}	Geben Sie das Anwenderformat, das in den Kassetten 1 bis 5 verwendet werden soll, ein. Mögliche Werte Kassette 1: Europäische Modelle ECOSYS PA4500x X: 140 bis 216 mm (in 1-mm-Schritten) Y: 210 bis 356 mm (in 1-mm-Schritten) ECOSYS PA5000x/ECOSYS PA5500x/ECOSYS PA6000x X: 105 bis 216 mm (in 1-mm-Schritten) Y: 148 bis 356 mm (in 1-mm-Schritten) Kassetten 2 bis 5: Europäische Modelle X: 92 bis 216 mm (in 1-mm-Schritten) Y: 162 bis 356 mm (in 1-mm-Schritten) X=Breite, Y=Länge <div style="text-align: center;">  </div>

*1 Um einen anderen Medientyp als "Normal" einzustellen.
 Wenn für einen Medientyp ein Papiergewicht angegeben wird, das nicht in eine Kassette eingelegt werden kann, erscheint dieser nicht.

➔ [Medientyp setzen \(Seite 8-10\)](#)

*2 Nur für US-Modelle ECOSYS PA5000x/ECOSYS PA5500x/ECOSYS PA6000x

*3 Wird angezeigt, wenn unter And. Papiergröße [Spezial] gewählt wurde.

Medientyp setzen

Taste [Menü] > Taste [▲] [▼] > [Papierstell.] > Taste [OK] > Taste [▲] [▼] > [Medientyp setzen] > Taste [OK]

Wählen Sie das Gewicht für jeden Medientyp.

Folgende Kombinationen von Medientypen und Papiergewichten stehen zur Verfügung:

Papiergewicht	Gewicht (g/m ²)	Papiergewicht	Gewicht (g/m ²)
Leicht	52 g/m ² bis 59 g/m ²	Schwer 1	106 g/m ² bis 135 g/m ²
Normal 1	60 g/m ² bis 74 g/m ²	Heavy 2	136 g/m ² bis 163 g/m ²
Normal 2	75 g/m ² bis 90 g/m ²	Schwer 3	164 g/m ² bis 220 g/m ²
Normal 3	91 g/m ² bis 105 g/m ²	Sehr schwer	Folien

Für jeden Medientyp wird das Standardgewicht angezeigt.

Medientyp	Standard	Medientyp	Standard
Normal	Normal 2	Karteikarte	Schwer 3
Folien	Sehr schwer	Farbiges	Normal 2
Grobes	Normal 2	Gelocht	Normal 2
Pergament	Leicht	Briefpapier	Normal 2
Etiketten	Schwer 1	Kuvert ^{*1}	Schwer 3
Recycling	Normal 2	Dickes	Schwer 3
Vorgedruckt	Normal 2	Hohe Qual.	Normal 2
Feinpap.	Normal 3	Anwender 1 - 8	Normal 2

*1 Die Verarbeitungsgeschwindigkeit ist niedriger als im normalen Modus.

Für Anwender 1-8 können die Einstellungen für Duplexdruck und Medientyp geändert werden.

Menüpunkt		Beschreibung
Duplex	Zulassen	Duplexdruck gestattet.
	Abweisen	Duplexdruck nicht gestattet.
Namenseingabe		Ändert die Namen für Spezial 1-8. Es sind maximal 16 Zeichen möglich. Wenn der Medientyp für die Universalzufuhr ausgewählt wird, erscheint der Name nach der Änderung. ➔ Zeicheneingabe (Seite 11-10)


Pap.Typ rücksetz

Taste **[Menü]** > Taste **[▲]** **[▼]** > **[Papiereinstell.]** > Taste **[OK]** > Taste **[▲]** **[▼]** > **[Pap.Typ rücksetz]** > Taste **[OK]**
 Setzt alle Attributeinstellungen der unter „Medientyp setzen“ eingestellten Medientypen zurück.

Anz.Papiereinst.

Taste **[Menü]** > Taste **[▲]** **[▼]** > **[Papiereinstell.]** > Taste **[OK]** > Taste **[▲]** **[▼]** > **[Anz.Papiereinst.]** > Taste **[OK]**

Funktion	Beschreibung
Universalzufuhr	Legen Sie fest, ob eine Bestätigungsanzeige erscheinen soll, wenn für jede Kassette neues Papier eingelegt wird. Mögliche Werte: Aus, Ein
Stapelzufuhr	
Kassette 1 (bis 5)	






HINWEIS


- **[Stapelzufuhr]** wird angezeigt, wenn das optionale Großraummagazin installiert ist.
- **[Kassette 2]** bis **[Kassette 5]** werden angezeigt, wenn eine optionale Papierzufuhr installiert ist.

Druckeinstellungen

Taste [Menü] > Taste [▲] [▼] > [Druckeinstell.] > Taste [OK]

Legt die Einstellungen für den Druck fest.

Menüpunkt	Beschreibung
Papierquelle	<p>Wählen Sie die Standardpapierquelle von Kassette 1-5 und der Universalzufuhr.</p> <p>Mögliche Werte: Universalzufuhr, Kassette 1 bis 5</p> <p> HINWEIS</p> <ul style="list-style-type: none"> • [Stapelzufuhr] wird angezeigt, wenn das optionale Großraummagazin installiert ist. • [Kassette 2] bis [Kassette 5] werden nur angezeigt, wenn eine optionale Papierzufuhr installiert ist.
Auto. Kass.wechs.	<p>Legen Sie die Aktion fest, falls das Papier in der angegebenen Papierquelle zu Ende geht.</p> <p>Mögliche Werte: Aus, Ein</p> <p> HINWEIS</p> <p>Wurde [Aus] ausgewählt, zeigt das Gerät „Folgendes Papier in Kassette # füllen.“ (# symbolisiert eine Kassettenummer) oder „Papier in Univ.-Zuf. einlegen.“ an und hält den Druckvorgang an.</p> <p>Legen Sie Papier in die angezeigte Papierquelle ein, um den Druck fortzusetzen.</p> <p>Um aus einer anderen Kassette zu drucken, wählen Sie [Alt.]. Wählen Sie die gewünschte Papierquelle aus und bestätigen Sie mit der Taste [OK].</p> <p>Falls Sie [Ein] gewählt haben, wird der Druck automatisch fortgesetzt, wenn die andere Kassette Papier des gleichen Typs enthält.</p>
Univ.-Zuf. Prio.	<p>Falls Papier in der Universalzufuhr vorhanden ist, ist es möglich, dem Einzug über die Universalzufuhr Vorrang einzuräumen.</p> <p>Mögliche Werte</p> <p>Aus: Es wird den Einstellungen im Druckertreiber gefolgt.</p> <p>Autom. einziehen: Wurde Autom. im Druckertreiber ausgewählt und befindet sich Papier in der Universalzufuhr, erfolgt der Papiereinzug aus der Universalzufuhr.</p> <p>Immer: Befindet sich Papier in der Universalzufuhr, erfolgt der Papiereinzug aus der Universalzufuhr, unabhängig von den Einstellungen im Druckertreiber.</p>
Papiereinzugsart	<p>Beim Druck vom Computer kann die Art der Zufuhr gewählt werden, wenn eine Papierquelle oder ein Medientyp ausgewählt wird.</p> <p>Mögliche Werte</p> <p>Automatisch: Wählt die Papierquelle, die dem gewählten Papierformat und dem Medientyp entspricht.</p> <p>Fest: Benutzt die angewählte Papierquelle.</p>
Duplexmodus	<p>Legt die Ausrichtung für die Wendung beim Duplexdruck fest.</p> <p>Mögliche Werte: Aus, Lange Seite, Kurze Seite</p>
Ablagefach	<p>Wählen Sie als Ausgabeziel entweder das obere Fach oder die optionale hintere Druckablage Druckseite oben.</p> <p>Mögliche Werte: ObAblagBildunten, Fach h. Bild ob.</p> <p> HINWEIS</p> <p>Diese Funktion kann für die Modelle ECOSYS PA5000x/ECOSYS PA5500x/ECOSYS PA6000x verwendet werden.</p>

Menüpunkt	Beschreibung
A4/Letter ignor.	Bestimmt, ob A4 und Letter, die ein ähnliches Format haben, beim Drucken als identisch angesehen werden sollen. Mögliche Werte Aus: A4 und Letter werden nicht als identisches Format behandelt. Ein: A4 und Letter werden als identisches Format behandelt. Das System wählt das Papierformat der Kassette beliebig.
Emulation setzen	—
Emulation	Bestimmt die Emulation für den Betrieb dieses Geräts über Befehle, die für andere Drucker benutzt werden. Mögliche Werte: PCL6, IBM Proprinter, EPSON LQ-850, Line Printer, KPDL, KPDL(Auto)
KPDL Fehlerliste	Falls Sie [KPDL] oder [KPDL (Auto)] ausgewählt haben, stellen Sie „KPDL Fehlerliste“ ein. Mögliche Werte: Aus, Ein
Alt. Emulation	Wenn Sie [KPDL (Auto)] als Emulationsmodus ausgewählt haben, können Sie zwischen KPDL und anderen Emulationsarten (alternative Emulation) automatisch entsprechend der zu druckenden Daten wechseln. Mögliche Werte: PCL6, IBM Proprinter, EPSON LQ-850, Line Printer
Schriftart	Wählen Sie die Standardschriftart aus. Dabei kann es sich um eine interne Schrift handeln oder um eine Schrift, die in den Druckerspeicher geladen oder auf einer SD-Speicherkarte oder der SSD gespeichert ist. In diesem Menü können darüber hinaus Typ und Zeichenabstand (Pitch) für die Schriften Courier und Letter Gothic eingestellt werden.
Schriftart	Schriftart einstellen. Mögliche Werte: Intern, Option  HINWEIS [Option] wird angezeigt, wenn die optionale SD-Karte oder SSD installiert ist.
Schriftart-ID	Schriftart-ID einstellen.
Courier	Die Stärke der Courier-Schrift kann eingestellt werden. Mögliche Werte: Normal, Dunkel
Letter Gothic	Die Stärke der Letter Gothic-Schrift kann eingestellt werden. Mögliche Werte: Normal, Dunkel
Format	Die Größe der Standardschrift kann eingestellt werden. Mögliche Werte: 4,00 bis 999,75 Zeichen pro Inch (in 0,25-Punkt-Schritten)
Zeichenabstand	Es können Zeichenabstände oder feste Schriftarten gewählt werden. Mögliche Werte: 0,44 bis 99,99 Zeichen pro Inch (in 0,01-Zeichen-pro-Punkt-Schritten)
Zeichensatz	Sie können die Einstellung für den Zeichensatz ändern. Welche Zeichensätze zur Verfügung stehen, hängt von der jeweils aktiven Schrift ab.
Druckqualität	Legt die Druckqualität fest.
KIR	Das Gerät ist mit einer Kantenglättungs-Funktion ausgestattet, die eine Auflösung von 9600 dpi (600 dpi × 15 Abstufungen) × 600 dpi ermöglicht. Mögliche Werte: Aus, Ein
EcoPrint	EcoPrint spart Toner beim Drucken. Diese Einstellung wird nur für Testkopien empfohlen, weil blasser Druck dabei kein Problem darstellt. Mögliche Werte: Aus, Ein
EcoPrintSparstufe	Legen Sie die Standardeinstellung für die EcoPrint-Sparstufe fest. Mögliche Werte: 1 (Geringer), 2, 3, 4, 5 (Höher)

Menüpunkt	Beschreibung
Druckauflösung	Legt die Auflösung für den Druck fest. Mögliche Werte: 1200 Fein, 1200 Schnell, 600 dpi, 300 dpi  HINWEIS Die Einstellungen im Druckertreiber haben Vorrang vor den Einstellungen am Bedienfeld.
Druckhelligkeit	Hiermit regeln Sie die Helligkeit der ausgegebenen Drucke. Die Einstellung kann in 5 Stufen erfolgen. Mögliche Werte: 1 Heller, 2 bis 4, 5 Dunkler
Seiteneinstell.	Legt die Grundeinstellung für Seitenanzahl, Ausrichtung oder ähnliches fest.
Kopien	Legt die Standardanzahl von Kopien zwischen 1 und 999 fest. Mögliche Werte: 1 bis 999 Blatt
Reduz. Drucken	Legen Sie die Einstellungen zum Reduzieren der Druckdaten und des Drucks (reduziertes Drucken) fest. Legen Sie das Papierformat vor dem Reduzieren und dem Festlegen des Verkleinerungsverhältnisses fest. ➔ Einstellungen für Reduziertes Drucken (Seite 8-15)  HINWEIS Beim Reduzierten Drucken kann im Gegensatz zum Druckergebnis in einfacher Größe die Linienstärke von Zeichen variieren oder es können Linien in Grafiken, Bildern oder Tabellen etc. erscheinen. Außerdem werden dünne eventuell Linien nicht gedruckt. Wird ein Barcode in reduzierter Größe gedruckt, ist er eventuell nicht lesbar.
Ausrichtung	Die Druckseite kann im Hochformat (senkrecht) oder im Querformat (waagrecht) ausgerichtet werden. Mögliche Werte: Hochformat, Querformat
LF Einstellung	Definiert die Zeilenvorschub-Aktion, wenn das Gerät den Line-Feed-Code (Zeilenvorschub, 0AH) empfängt. Mögliche Werte: Nur LF, LF und CR, LF ignor.
CR-Einstellung	Legen Sie fest, was geschieht, wenn das Gerät das CR-Zeichen (Wagenrücklauf, 0DH) empfängt. Mögliche Werte: Nur CR, LF und CR, CR ignor.
A4 Breit	Die Anzahl der maximalen Zeichen pro A4-Zeile kann auf 78 Zeichen bei 10-Punkt-Schrift und pro Letter-Zeile auf 80 Zeichen bei 10-Punkt-Schrift erhöht werden. Diese Einstellung ist nur in der PCL 6-Emulation möglich. Mögliche Werte: Aus, Ein
XPS Seitenanpassung	Legt den Standardwert für die XPS-Seitengenauigkeit fest. Mögliche Werte: Aus, Ein
TIFF/JPEG Größe	Legt die Bildgröße (Auflösung) fest, wenn Sie eine JPEG- oder TIFF-Datei drucken möchten. Mögliche Werte: Papierformat, Bildauflösung, Druckauflösung
Dateinamen-Eingabe	Legen Sie automatisch einen Dateinamen (standardmäßig) für Aufträge fest. Zusätzliche Informationen wie Datum und Uhrzeit oder Auftragsnummer (Job-Nr.) können ebenfalls festgelegt werden. Mögliche Werte: Dateiname: Bis zu 32 Zeichen können eingegeben werden. Zusatzinfo: Keine, Datum, Job-Nr., Auftragsnr.+Datum, Datum+Auftragsnr.
Benutzername	Legt fest, ob der im Druckertreiber festgelegte Benutzername angezeigt wird. Mögliche Werte: Aus, Ein

Menüpunkt	Beschreibung
Auftragsname	Legt fest, ob der im Druckertreiber festgelegte Auftragsname angezeigt wird. Mögliche Werte: Aus, Auftragsname, Auftragsname+Nr., Nr.+Auftragsname
Job Terminator	Sie können festlegen, welches Schlusszeichen den Abschluss eines Druckauftrags kennzeichnen soll, wenn der Druckauftrag aus irgendeinem Grund nicht bis zum Ende ausgeführt werden konnte. Wert EOJ: Bis zur Erkennung dieses Kommandos wird jeder Auftrag als ein kompletter Auftrag abgewickelt. End der Sitzung: Bei Wahl von Ende der Sitzung werden die Daten in einer Verbindungssitzung der Netzwerkverbindung als ein Auftrag angesehen. UEL: Bei Wahl von UEL wird die UEL im Schlusszeichen der Auftragsdaten bis zur Erkennung als ein Auftrag angesehen.

Einstellungen für Reduziertes Drucken

Das Reduzierte Drucken wird wie folgt angezeigt:

Quellformat: Papierformat vor der Reduzierung. Das Papierformat muss dem in den Druckdaten festgelegten Format entsprechen.

Zielformat/Verkleinerungsverhältnis: Papierformat oder Verkleinerungsverhältnis nach der Reduzierung. Dargestellt als Papierformat oder Skalierungsfaktor.

Quellformat	Zielformat/ Verkleinerungsverhältnis	Quellformat	Zielformat/ Verkleinerungsverhältnis
Kassette	100 %	B5	100 %
	98 %		A5
Ledger	Letter		98 %
Legal	100 %	A4	100 %
	98 %		Letter
Letter	100 %		B5
	A4		A5
	98 %		98 %
Oficioll	100 %		B4
Folio	100 %	A4	
16K	100 %	A3	A4
A5	100 %	SF	A4
	98 %		

Netzwerk

Legt die Netzwerk-Einstellungen fest.

Hostname

Taste [Menü] > Taste [▲] [▼] > [Netzwerk] > Taste [OK] > Taste [▲] [▼] > [Hostname] > Taste [OK]

Menüpunkt	Beschreibung
Hostname	<p>Zeigt den Hostnamen des Geräts an. Der Hostname kann im Command Center RX geändert werden.</p> <p>➔ Geräteinformationen ändern (Seite 2-45)</p>






Wi-Fi Direct Ein.


Taste [Menü] > Taste [▲] [▼] > [Netzwerk] > Taste [OK] > Taste [▲] [▼] > [Wi-FiDirect Ein.] > Taste [OK]

Richten Sie Wi-Fi Direct ein.

HINWEIS

Diese Anzeige erscheint nur, wenn das optionale WLAN-Kit installiert ist.

Menüpunkt	Beschreibung
Wi-Fi Direct	<p>Legt fest, ob Wi-Fi Direct benutzt werden soll.</p> <p>Mögliche Werte: Aus, Ein</p>
Gerätename	<p>Legt den Gerätenamen fest.</p> <p> HINWEIS</p> <ul style="list-style-type: none"> • Bis zu 32 Zeichen können eingegeben werden. • Diese Funktion wird nur angezeigt, wenn [Wi-Fi Direct] auf [Ein] steht.
IP-Adresse	<p>Zeigt die IP-Adresse des Geräts an.</p> <p>➔ TCP/IP-Einstellung (Seite 8-19)</p> <p> HINWEIS</p> <p>Diese Funktion wird nur angezeigt, wenn [Wi-Fi Direct] auf [Ein] steht.</p>
Autom. trennen	<p>Trennt automatisch Geräte, die über Wi-Fi Direct verbunden sind.</p> <p>Mögliche Werte: Aus, Ein</p> <p> HINWEIS</p> <p>Diese Funktion wird nur angezeigt, wenn [Wi-Fi Direct] auf [Ein] steht.</p>
Timer-Trennung	<p>Wenn Autom. trennen auf [EIN] gesetzt ist, müssen Sie die Wartezeit bis zur automatischen Trennung angeben..</p> <p>Mögliche Werte: Tag (00 bis 99), Stunde (00 bis 23), Minute (00 bis 59)</p> <p> HINWEIS</p> <p>Diese Anzeige erfolgt, wenn die [Autom. trennen] auf [Ein] steht.</p>
DauerhafteGruppe	<p>Wählen Sie, ob Wi-Fi Direct-Verbindung als dauerhafte Gruppe eingestellt ist (Informationen für die Verbindung bleiben bestehen, auch wenn das Gerät ausgeschaltet ist).</p> <p>Mögliche Werte: Aus, Ein</p> <p> HINWEIS</p> <p>Diese Funktion wird nur angezeigt, wenn [Wi-Fi Direct] auf [Ein] steht.</p>

Menüpunkt	Beschreibung
Passwort	Wählen Sie, ob das Wi-Fi Direct-Passwort automatisch oder manuell erstellt werden soll. Wenn [Manuell] ausgewählt ist, ändern sich die Einstellungen für die Dauerhafte Gruppe in [Ein] . Mögliche Werte: Auto, Manuell  HINWEIS Wenn Sie [Manuell] ausgewählt haben, legen Sie ein Passwort fest (acht oder mehr Zeichen).
Frequenzband	Legen Sie das zu verwendende Frequenzband fest. Mögliche Werte: 2,4 GHz, 5 GHz



Wi-Fi Einstell.



Taste **[Menü]** > Taste **[▲]** **[▼]** > **[Netzwerk]** > Taste **[OK]** > Taste **[▲]** **[▼]** > **[Wi-Fi Einstell.]** > Taste **[OK]**



Richten Sie Wi-Fi ein.

HINWEIS

Diese Anzeige erscheint nur, wenn das optionale WLAN-Kit installiert ist.






Menüpunkt	Beschreibung
Wi-Fi	Legt fest, ob Wi-Fi benutzt werden soll. Mögliche Werte: Aus, Ein
Verbnd.-NWwählen	-
VerfügbareNetz.	Wählen Sie einen Zugangspunkt aus, mit dem sich das Gerät verbinden kann, dann die Taste [OK] und geben den WEP- oder Vereinbarten Schlüssel ein, um die Verbindung zu starten.  HINWEIS <ul style="list-style-type: none"> • Wenn Sie [Neuladen] aufrufen, wird die Liste neu geladen. • Falls die Sicherheitseinstellungen des Zugangspunkts WEP verwenden, wählen Sie [Menü] und geben Sie den [WEP Key Index] ein.
WEP Key Index	Wählen Sie den Key Index des Zugangspunkts. Mögliche Werte: 0 bis 3
Verbnd. m.Sonst	-
Knopfdruck	Falls der Zugangspunkt die Verbindungsherstellung über Knopfdruck unterstützt, können die Verbindungseinstellungen für die Knopfdruck-Konfiguration vorgenommen werden. Diese Einstellung aktiviert die Knopfdruck-Konfiguration, so dass eine Verbindung durch Knopfdruck am Zugangspunkt ausgelöst wird.  HINWEIS Diese Methode unterstützt nur WPS.
PIN (Am Gerät)	Startet die Verbindung über den PIN-Code des Geräts. Geben Sie den PIN-Code am Zugangspunkt ein. Der PIN-Code des Geräts wird automatisch generiert.

Menüpunkt	Beschreibung																					
Nutzereinstell.	Die einzelnen Einstellungen des WLAN können geändert werden.																					
Netzwerkname (SSID)	<p>Legt den SSID (Service Set Identifier) des WLAN fest, mit dem sich das Gerät verbindet.</p> <p> HINWEIS Bis zu 32 Zeichen können eingegeben werden.</p>																					
Netzwerkauthent.	<p>Legt die Art der Netzwerkauthentifizierung fest.</p> <p>Mögliche Werte: Open, WPA2/WPA-PSK, WPA2-PSK, WPA2/WPA-EAP, WPA2-EAP, WPA3-SAE/WPA2-PSK, WPA3-SAE, WPA3/WPA2-EAP, WPA3-EAP</p>																					
Verschlüsselung	<p>Legt die Verschlüsselungsart fest. Die einzugebenden Werte hängen von der Einstellung der Netzwerkauthentifizierung ab.</p> <table border="1" style="width: 100%; border-collapse: collapse;"> <thead> <tr> <th style="background-color: #0070C0; color: white;">Netzwerk- authentifizierung</th> <th style="background-color: #0070C0; color: white;">Verschlüsselung</th> </tr> </thead> <tbody> <tr> <td rowspan="2">Offen</td> <td>Deaktivieren</td> </tr> <tr> <td>WEP</td> </tr> <tr> <td>WPA2/WPA-PSK</td> <td>Verschlüsselung: AES, Auto Vereinbarter Schlüssel: Bis zu 64 Zeichen</td> </tr> <tr> <td>WPA2-PSK</td> <td>Vereinbarter Schlüssel: Bis zu 64 Zeichen</td> </tr> <tr> <td>WPA2/WPA-EAP</td> <td>Verschlüsselung: AES, Auto</td> </tr> <tr> <td>WPA2-EAP</td> <td>-</td> </tr> <tr> <td>WPA3-SAE/WPA2-PSK</td> <td>Vereinbarter Schlüssel</td> </tr> <tr> <td>WPA3-SAE</td> <td>Vereinbarter Schlüssel</td> </tr> <tr> <td>WPA3/WPA2-EAP</td> <td>-</td> </tr> <tr> <td>WPA3-EAP</td> <td>-</td> </tr> </tbody> </table> <p> HINWEIS Wenn Sie [WEP] ausgewählt haben, stellen Sie den WEP-Schlüssel (max. 26 Zeichen) und den WEP Key Index (0 bis 3) ein.</p>	Netzwerk- authentifizierung	Verschlüsselung	Offen	Deaktivieren	WEP	WPA2/WPA-PSK	Verschlüsselung: AES, Auto Vereinbarter Schlüssel: Bis zu 64 Zeichen	WPA2-PSK	Vereinbarter Schlüssel: Bis zu 64 Zeichen	WPA2/WPA-EAP	Verschlüsselung: AES, Auto	WPA2-EAP	-	WPA3-SAE/WPA2-PSK	Vereinbarter Schlüssel	WPA3-SAE	Vereinbarter Schlüssel	WPA3/WPA2-EAP	-	WPA3-EAP	-
Netzwerk- authentifizierung	Verschlüsselung																					
Offen	Deaktivieren																					
	WEP																					
WPA2/WPA-PSK	Verschlüsselung: AES, Auto Vereinbarter Schlüssel: Bis zu 64 Zeichen																					
WPA2-PSK	Vereinbarter Schlüssel: Bis zu 64 Zeichen																					
WPA2/WPA-EAP	Verschlüsselung: AES, Auto																					
WPA2-EAP	-																					
WPA3-SAE/WPA2-PSK	Vereinbarter Schlüssel																					
WPA3-SAE	Vereinbarter Schlüssel																					
WPA3/WPA2-EAP	-																					
WPA3-EAP	-																					

Menüpunkt	Beschreibung
TCP/IP-Einstellung	-
TCP/IP	Legt fest, ob das TCP/IP-Protokoll verwendet wird. Mögliche Werte: Aus, Ein
IPv4 einstellen	Richtet das TCP/IP (IPv4)-Protokoll ein, um eine Verbindung mit dem Netzwerk herzustellen. Diese Funktion wird nur aktiviert, wenn [TCP/IP] auf [Ein] steht.
DHCP	Legt fest, ob ein DHCP (IPv4)-Server benutzt wird oder nicht. Mögliche Werte: Aus, Ein
Auto-IP	Legt fest, ob Auto-IP benutzt wird. Mögliche Werte: Aus, Ein
IP-Adresse	Legt die IP-Adresse fest. Mögliche Werte: ###.###.###.###  HINWEIS Falls DHCP auf [Ein] gesetzt ist, wird dieser Punkt nur angezeigt und kann nicht geändert werden.
Subnetzmaske	Legt die Subnetzmaske fest. Mögliche Werte: ###.###.###.###  HINWEIS Falls DHCP auf [Ein] gesetzt ist, wird dieser Punkt nur angezeigt und kann nicht geändert werden.
Standard Gateway	Legt die Adresse des Gateways fest. Mögliche Werte: ###.###.###.###  HINWEIS Falls DHCP auf [Ein] gesetzt ist, wird dieser Punkt nur angezeigt und kann nicht geändert werden.
DNS-Server	DNS-Server (IPv4) einstellen. Mögliche Werte: Auto (DHCP), Manuell  HINWEIS Wenn [Manuell] ausgewählt ist, können Sie feste DNS-Serverinformationen in die vorgesehenen primären und sekundären Felder eingeben.
DNS over TLS	Legen Sie fest, ob während der durch TLS geschützten Kommunikation eine Verbindung zu einem DNS-Server hergestellt wird. Mögliche Werte: Aus, Ein, Auto

 **WICHTIG**

Nachdem Sie alle Eingaben vorgenommen haben, starten Sie das Netzwerkteil neu oder schalten Sie das Gerät einmal AUS und wieder AN.

Menüpunkt	Beschreibung
IPv6 einstellen	Richten Sie das TCP/IP (IPv6)-Protokoll ein, um eine Verbindung mit dem Windows-Netzwerk herzustellen. Diese Funktion wird nur aktiviert, wenn [TCP/IP] auf [Ein] steht.
IPv6 einstellen	Legt, ob IPv6 benutzt werden soll. Mögliche Werte: Aus, Ein  HINWEIS Bei Auswahl von [Ein] wird die IP-Adresse in [Lok. Verbindung] angezeigt, nachdem das Netzwerk neu gestartet wurde.
Manuelle Einst.	Die IP-Adresse, Präfix-Länge und Gateway-Adresse in TCP/IP (IPv6) kann manuell eingestellt werden. Mögliche Werte: IP-Adresse: Die 128-Bit-Adresse wird in Form von acht Gruppen, die aus vierstelligen hexadezimalen Zahlen bestehen, ausgedrückt. Die Gruppen werden durch einen Doppelpunkt (:) getrennt. Präfix-Länge: 0 bis 128 Standard Gateway: Die 128-Bit-Adresse wird in Form von acht Gruppen, die aus vierstelligen hexadezimalen Zahlen bestehen, ausgedrückt. Die Gruppen werden durch einen Doppelpunkt (:) getrennt.  HINWEIS Diese Funktion wird nur angezeigt, wenn [IPv6 einstellen] auf [Ein] steht. Um das "Standard Gateway" einzugeben, muss [RA(Stateless)] auf [Aus] stehen.
RA(Stateless)	Legt fest, ob RA (Stateless) benutzt werden soll. Mögliche Werte: Aus, Ein  HINWEIS Diese Funktion wird nur angezeigt, wenn [IPv6 einstellen] auf [Ein] steht. Bei Auswahl von [Ein] wird die IP-Adresse in [IP-Adresse 1 (bis 5)] angezeigt, nachdem das Netzwerk neu gestartet wurde.
DHCPv6-Einstell.	Legt fest, ob ein DHCP (IPv6)-Server genutzt werden soll. Mögliche Werte: Aus, Ein  HINWEIS Diese Funktion wird nur angezeigt, wenn [IPv6 einstellen] auf [Ein] steht. Bei Auswahl von [Ein] wird die IP-Adresse in [IP-Adresse] angezeigt, nachdem das Netzwerk neu gestartet wurde.
DNS-Server	DNS-Server (IPv6) einstellen. Mögliche Werte: Auto (DHCP), Manuell  HINWEIS Wenn [Manuell] ausgewählt ist, können Sie feste DNS-Serverinformationen in die vorgesehenen primären und sekundären Felder eingeben.
DNS over TLS	Legen Sie fest, ob während der durch TLS geschützten Kommunikation eine Verbindung zu einem DNS-Server hergestellt wird. Mögliche Werte: Aus, Ein, Auto
Verbindungsstatus	Zeigt Status und Namen des verbundenen Netzwerks an.

 **WICHTIG**

Nachdem Sie alle Eingaben vorgenommen haben, starten Sie den Netzwerkteil des Geräts neu oder schalten Sie das Gerät einmal AUS und wieder AN.

Ein. draht. Netz

Taste [Menü] > Taste [▲] [▼] > [Netzwerk] > Taste [OK] > Taste [▲] [▼] > [Ein. draht. Netz] > Taste [OK]

Konfigurieren Sie die Kabelnetzwerk-Einstellungen.

Menüpunkt	Beschreibung
TCP/IP-Einstell.	Hinweise zu den Einstellungswerten finden Sie unter: ➔ TCP/IP-Einstellung (Seite 8-19)
LAN-Schnitt.	Legt die Netzwerkeinstellungen fest. Mögliche Werte: Autom., 10BASE-Half, 10BASE-Full, 100BASE-Half, 100BASE-Full, 1000Base-T

 **WICHTIG**
 Nachdem Sie alle Eingaben vorgenommen haben, starten Sie den Netzwerkteil des Geräts neu oder schalten Sie das Gerät einmal AUS und wieder AN.





Protokoll-Einst.






Taste [Menü] > Taste [▲] [▼] > [Netzwerk] > Taste [OK] > Taste [▲] [▼] > [Protokoll-Einst.] > Taste [OK]







Legt die Protokoll-Einstellungen fest.








Menüpunkt	Beschreibung
Bonjour	-
Aus/Ein	Legt fest, ob Bonjour benutzt werden soll. ^{*1} Mögliche Werte: Aus, Ein
Verfügb. Netz.	-
Wi-Fi Direct ^{*2}	Legt fest, ob diese Funktion für jedes Netzwerk aktiviert werden soll. Mögliche Werte: Deaktivieren, Einschalten
Wi-Fi ^{*2}	
Kabelnetzwerk	 HINWEIS Diese Einstellung wird angezeigt, wenn [Aus/Ein] auf [Ein] gesetzt ist.
IP-Filter (IPv4)	-
Aus/Ein	Legt fest, ob über IP-Filter (IPv4) kommuniziert werden soll oder nicht. ^{*1} Mögliche Werte: Aus, Ein
IP-Filter (IPv6)	-
Aus/Ein	Legt fest, ob über IP-Filter (IPv6) kommuniziert werden soll oder nicht. ^{*1} Mögliche Werte: Aus, Ein
IPSec	-
Aus/Ein	Legt fest, ob IPSec benutzt werden soll. ^{*1} Mögliche Werte: Aus, Ein




Menüpunkt	Beschreibung
NetBEUI	-
Aus/Ein	Legt fest, ob Dokumente über NetBEUI empfangen werden sollen.* ¹ Mögliche Werte: Aus, Ein
Verfügb. Netz.	-
Wi-Fi Direct^{*2}	Legt fest, ob diese Funktion für jedes Netzwerk aktiviert werden soll.
Wi-Fi^{*2}	Mögliche Werte: Deaktivieren, Einschalten
Kabelnetzwerk	 HINWEIS Diese Einstellung wird angezeigt, wenn [Aus/Ein] auf [Ein] gesetzt ist.
SNMPv3	-
Aus/Ein	Legt fest, ob über SNMPv3 kommuniziert werden soll.* ¹ Mögliche Werte: Aus, Ein
Verfügb. Netz.	-
Wi-Fi Direct^{*2}	Legt fest, ob diese Funktion für jedes Netzwerk aktiviert werden soll.
Wi-Fi^{*2}	Mögliche Werte: Deaktivieren, Einschalten
Kabelnetzwerk	 HINWEIS Diese Einstellung wird angezeigt, wenn [Aus/Ein] auf [Ein] gesetzt ist.
FTP (Server)	-
Aus/Ein	Legt fest, ob Dokumente über FTP empfangen werden sollen.* ¹ Mögliche Werte: Aus, Ein
Verfügb. Netz.	-
Wi-Fi Direct^{*2}	Legt fest, ob diese Funktion für jedes Netzwerk aktiviert werden soll.
Wi-Fi^{*2}	Mögliche Werte: Deaktivieren, Einschalten
Kabelnetzwerk	 HINWEIS Diese Einstellung wird angezeigt, wenn [Aus/Ein] auf [Ein] gesetzt ist.
SNMP	-
Aus/Ein	Legt fest, ob über SNMP kommuniziert werden soll.* ¹ Mögliche Werte: Aus, Ein
Verfügb. Netz.	-
Wi-Fi Direct^{*2}	Legt fest, ob diese Funktion für jedes Netzwerk aktiviert werden soll.
Wi-Fi^{*2}	Mögliche Werte: Deaktivieren, Einschalten
Kabelnetzwerk	 HINWEIS Diese Einstellung wird angezeigt, wenn [Aus/Ein] auf [Ein] gesetzt ist.
SMTP	-
Aus/Ein	Legt fest, ob zur Sendung von E-Mails SMTP genutzt wird. Mögliche Werte: Aus, Ein
POP3	-
Aus/Ein	Legt fest, ob zum Empfang von E-Mails POP3 genutzt werden soll. Mögliche Werte: Aus, Ein

Menüpunkt	Beschreibung
RAW-Port	-
Aus/Ein	Legt fest, ob Dokumente über RAW-Port empfangen werden sollen.* ¹ Mögliche Werte: Aus, Ein
Verfügb. Netzw.	-
Wi-Fi Direct^{*2}	Legt fest, ob diese Funktion für jedes Netzwerk aktiviert werden soll. Mögliche Werte: Deaktivieren, Einschalten
Wi-Fi^{*2}	
Kabelnetzwerk	 HINWEIS Diese Einstellung wird angezeigt, wenn [Aus/Ein] auf [Ein] gesetzt ist.
LPD	-
Aus/Ein	Legt fest, ob Dokumente über LPD empfangen werden sollen.* ¹ Mögliche Werte: Aus, Ein
Verfügb. Netzw.	-
Wi-Fi Direct^{*2}	Legt fest, ob diese Funktion für jedes Netzwerk aktiviert werden soll. Mögliche Werte: Deaktivieren, Einschalten
Wi-Fi^{*2}	
Kabelnetzwerk	 HINWEIS Diese Einstellung wird angezeigt, wenn [Aus/Ein] auf [Ein] gesetzt ist.
IPP	-
Aus/Ein	Legt fest, ob Dokumente über IPP empfangen werden sollen. Um das IPP-Protokoll zu nutzen, wählen Sie im Command Center RX ^{*1} unter Sicherheits-Einstellungen im Punkt IPP Sicherheit die Option [Nicht sicher (IPP&IPPS)]. Mögliche Werte: Aus, Ein
Port-Nummer	Legt die Portnummer fest. Die Standardanschlussnummer lautet 631.* ¹ Mögliche Werte: 1 bis 32767  HINWEIS Diese Einstellung wird angezeigt, wenn [Aus/Ein] auf [Ein] gesetzt ist.
Verfügb. Netzw.	-
Wi-Fi Direct^{*2}	Legt fest, ob diese Funktion für jedes Netzwerk aktiviert werden soll. Mögliche Werte: Deaktivieren, Einschalten
Wi-Fi^{*2}	
Kabelnetzwerk	 HINWEIS Diese Einstellung wird angezeigt, wenn [Aus/Ein] auf [Ein] gesetzt ist.

Menüpunkt	Beschreibung
IPP Over TLS	-
Aus/Ein	<p>Legt fest, ob über IPP die per TLS gesicherten Dokumente empfangen werden sollen. ^{*1, *3} Mögliche Werte: Aus, Ein</p> <p> HINWEIS Bei Einstellung [Ein] ist ein Zertifikat für TLS erforderlich. Das Standardzertifikat ist das selbst erstellte Zertifikat des Geräts.</p> <p>➔ Command Center RX User Guide</p>
Port-Nummer	<p>Legt die Portnummer fest. Die Standardanschlussnummer lautet 433. ^{*1} Mögliche Werte: 1 bis 32767</p> <p> HINWEIS Diese Einstellung wird angezeigt, wenn [Aus/Ein] auf [Ein] gesetzt ist.</p>
Verfügb. Netzw.	-
Wi-Fi Direct^{*2}	Legt fest, ob diese Funktion für jedes Netzwerk aktiviert werden soll.
Wi-Fi^{*2}	Mögliche Werte: Deaktivieren, Einschalten
Kabelnetzwerk	<p> HINWEIS Diese Einstellung wird angezeigt, wenn [Aus/Ein] auf [Ein] gesetzt ist.</p>
HTTP	-
Aus/Ein	<p>Legt fest, ob über HTTP kommuniziert werden soll. ^{*1} Mögliche Werte: Aus, Ein</p>
Verfügb. Netzw.	-
Wi-Fi Direct^{*2}	Legt fest, ob diese Funktion für jedes Netzwerk aktiviert werden soll.
Wi-Fi^{*2}	Mögliche Werte: Deaktivieren, Einschalten
Kabelnetzwerk	<p> HINWEIS Diese Einstellung wird angezeigt, wenn [Aus/Ein] auf [Ein] gesetzt ist.</p>
HTTPS	-
Aus/Ein	<p>Legt fest, ob über HTTPS kommuniziert werden soll oder nicht. ^{*1, *3} Mögliche Werte: Aus, Ein</p>
Verfügb. Netzw.	-
Wi-Fi Direct^{*2}	Legt fest, ob diese Funktion für jedes Netzwerk aktiviert werden soll.
Wi-Fi^{*2}	Mögliche Werte: Deaktivieren, Einschalten
Kabelnetzwerk	<p> HINWEIS Diese Einstellung wird angezeigt, wenn [Aus/Ein] auf [Ein] gesetzt ist.</p>
LDAP	-
Aus/Ein	<p>Legt fest, ob LDAP benutzt werden soll. Mögliche Werte: Aus, Ein</p>

Menüpunkt	Beschreibung
ThinPrint	-
Aus/Ein	<p>Legt fest, ob ThinPrint benutzt werden soll.^{*1, *3} Mögliche Werte: Aus, Ein</p> <p> HINWEIS Diese Eigenschaft erscheint nur, wenn die ThinPrint-Option aktiviert ist.</p>
Port-Nummer	<p>Legt die Portnummer fest. Die Standardanschlussnummer lautet 4000.^{*1} Mögliche Werte: 1 bis 32767</p> <p> HINWEIS Diese Einstellung wird angezeigt, wenn [Aus/Ein] auf [Ein] gesetzt ist.</p>
ThinPrintOverTLS	<p>Um das ThinPrintOverTLS-Protokoll zu verwenden, wählen Sie für [ThinPrintOverTLS] die Option [Ein].^{*1, *2} Mögliche Werte: Aus, Ein</p> <p> HINWEIS</p> <ul style="list-style-type: none"> • Diese Einstellung wird angezeigt, wenn [Aus/Ein] auf [Ein] gesetzt ist. • Bei Einstellung [Ein] wird ein Zertifikat für TLS benötigt. Das Standardzertifikat ist das selbst erstellte Zertifikat des Geräts. <p>➔ Command Center RX User Guide</p>
Verfügb. Netz.	-
Wi-Fi Direct^{*2}	Legt fest, ob diese Funktion für jedes Netzwerk aktiviert werden soll.
Wi-Fi^{*2}	Mögliche Werte: Deaktivieren, Einschalten
Kabelnetzwerk	<p> HINWEIS Diese Einstellung wird angezeigt, wenn [Aus/Ein] auf [Ein] gesetzt ist.</p>
WSD-Druck	-
Aus/Ein	<p>Legen Sie fest, ob der firmeneigene Webservice benutzt werden soll.^{*1} Mögliche Werte: Aus, Ein</p>
Verfügb. Netz.	-
Wi-Fi Direct^{*2}	Legt fest, ob diese Funktion für jedes Netzwerk aktiviert werden soll.
Wi-Fi^{*2}	Mögliche Werte: Deaktivieren, Einschalten
Kabelnetzwerk	<p> HINWEIS Diese Einstellung wird angezeigt, wenn [Aus/Ein] auf [Ein] gesetzt ist.</p>
Enhanced WSD	-
Aus/Ein	<p>Legt fest, ob der firmeneigene Webservice benutzt werden soll.^{*1} Mögliche Werte: Aus, Ein</p>
Verfügb. Netz.	-
Wi-Fi Direct^{*2}	Legt fest, ob diese Funktion für jedes Netzwerk aktiviert werden soll.
Wi-Fi^{*2}	Mögliche Werte: Deaktivieren, Einschalten
Kabelnetzwerk	<p> HINWEIS Diese Einstellung wird angezeigt, wenn [Aus/Ein] auf [Ein] gesetzt ist.</p>

Menüpunkt	Beschreibung
EnhancedWSD(TLS)	-
Aus/Ein	Legt fest, ob der firmeneigene Webservice über TLS benutzt werden soll. ^{*1, *3} Mögliche Werte: Aus, Ein
Verfügb. Netz.	-
Wi-Fi Direct^{*2}	Legt fest, ob diese Funktion für jedes Netzwerk aktiviert werden soll. Mögliche Werte: Deaktivieren, Einschalten
Wi-Fi^{*2}	 HINWEIS Diese Einstellung wird angezeigt, wenn [Aus/Ein] auf [Ein] gesetzt ist.
Kabelnetzwerk	
VNC(RFB)overTLS	-
Aus/Ein	Legt fest, ob bei einer durch TLS-geschützten Remotebedienung ein anderer VNC-Viewer als der unsrige verwendet werden soll (Beispiel: Real VNC). ^{*1, *3} Mögliche Werte: Aus, Ein  HINWEIS Ist [Ein] eingestellt, ist ein TLS-Zertifikat erforderlich. Das Gerätezertifikat ist das geräteeigene Zertifikat.  Command Center RX User Guide
Port-Nummer	Legt die Portnummer fest. Die Standardanschlussnummer lautet 9063. ^{*1} Mögliche Werte: 1 bis 32767  HINWEIS Diese Einstellung wird angezeigt, wenn [Aus/Ein] auf [Ein] gesetzt ist.
Verfügb. Netz.	-
Wi-Fi Direct^{*2}	Legt fest, ob diese Funktion für jedes Netzwerk aktiviert werden soll. Mögliche Werte: Deaktivieren, Einschalten
Wi-Fi^{*2}	 HINWEIS Diese Einstellung wird angezeigt, wenn [Aus/Ein] auf [Ein] gesetzt ist.
Kabelnetzwerk	
VNC (RFB)	-
Aus/Ein	Legt fest, ob bei einer Remotebedienung ein anderer VNC-Viewer als der unsrige verwendet werden soll (Beispiel: Real VNC). ^{*1} Mögliche Werte: Aus, Ein
Port-Nummer	Legt die Portnummer fest. Die Standardanschlussnummer lautet 9062. ^{*1} Mögliche Werte: 1 bis 32767  HINWEIS Diese Einstellung wird angezeigt, wenn [Aus/Ein] auf [Ein] gesetzt ist.
Verfügb. Netz.	-
Wi-Fi Direct^{*2}	Legt fest, ob diese Funktion für jedes Netzwerk aktiviert werden soll. Mögliche Werte: Deaktivieren, Einschalten
Wi-Fi^{*2}	 HINWEIS Diese Einstellung wird angezeigt, wenn [Aus/Ein] auf [Ein] gesetzt ist.
Kabelnetzwerk	

Menüpunkt	Beschreibung
EnhncdVNC ov TLS	-
Aus/Ein	<p>Command Center RX starten und die Einstellung zur Verwendung der TLS-geschützten Remotebedienung vornehmen.*1, *3</p> <p>Mögliche Werte: Aus, Ein</p> <p> HINWEIS</p> <ul style="list-style-type: none"> Die werksseitige Standardeinstellung ist [Ein]. Ist [Ein] eingestellt, ist ein TLS-Zertifikat erforderlich. Das Gerätezertifikat ist das geräteeigene Zertifikat. <p>➔ Command Center RX User Guide</p>
Port-Nummer	<p>Legt die Portnummer fest. Die Standardanschlussnummer lautet 9061.*1</p> <p>Mögliche Werte: 1 bis 32767</p> <p> HINWEIS</p> <p>Diese Einstellung wird angezeigt, wenn [Aus/Ein] auf [Ein] gesetzt ist.</p>
Verfügb. Netz.	-
Wi-Fi Direct*2	<p>Legt fest, ob diese Funktion für jedes Netzwerk aktiviert werden soll.</p> <p>Mögliche Werte: Deaktivieren, Einschalten</p>
Wi-Fi*2	<p> HINWEIS</p> <p>Diese Einstellung wird angezeigt, wenn [Aus/Ein] auf [Ein] gesetzt ist.</p>
Kabelnetzwerk	

*1 Die Einstellung wird nach dem Neustart des Geräts oder der Netzwerkkarte geändert.

*2 Diese Anzeige erscheint nur, wenn das optionale Netzwerk-Karten-Kit installiert ist.

*3 Stellen Sie „TLS“ unter „TLS-Einstellung“ auf [Ein].

➔ [TLS Einstellung \(Seite 8-42\)](#)

 **WICHTIG**

Nachdem Sie alle Eingaben vorgenommen haben, starten Sie den Netzwerkteil des Geräts neu oder schalten Sie das Gerät einmal AUS und wieder AN.

Primär-Netzwerk

Taste [Menü] > Taste [▲] [▼] > [Netzwerk] > Taste [OK] > Taste [▲] [▼] > [Primär-Netzwerk] > Taste [OK]


 **HINWEIS**

Diese Einstellungen betreffen die optionale Schnittstellen-Karte (IB-50) oder die WLAN-Karte (IB-37/IB-38/IB-51).

Menüpunkt	Beschreibung
Primär-Netzwerk	<p>Geben Sie an, welche Netzwerkkarte für die Sendefunktion, die Netzwerkauthentifizierung und die Verbindung zum externen Adressbuch verwendet werden soll.</p> <p>Mögliche Werte: Wi-Fi, Kabelnetzwerk, Optionales Netzwerk</p>

Ping

Taste **[Menü]** > Taste **[▲]** **[▼]** > **[Netzwerk]** > Taste **[OK]** > Taste **[▲]** **[▼]** > **[Ping]** > Taste **[OK]**

Funktion	Beschreibung
Ping	<p>Prüft, ob die Kommunikation mit dem Ziel durch Eingabe des Hostnamens oder der IP-Adresse des Ziels möglich ist.</p> <p> HINWEIS</p> <p>Diese Funktion wird nicht angezeigt, wenn [Primär-Netzwerk] auf [Opt. Netzwerk] steht.</p> <p>➔ Primär-Netzwerk (Seite 8-27)</p>

Netzw. Neustart

Taste **[Menü]** > Taste **[▲]** **[▼]** > **[Netzwerk]** > Taste **[OK]** > Taste **[▲]** **[▼]** > **[Netzw. Neustart]** > Taste **[OK]**

Funktion	Beschreibung
Netzw. Neustart	Startet die Netzwerk-Karte des Geräts neu.

RemoteDienstein.

Taste **[Menü]** > Taste **[▲]** **[▼]** > **[Netzwerk]** > Taste **[OK]** > Taste **[▲]** **[▼]** > **[RemoteDienstein.]** > Taste **[OK]**

Kommt es bei diesem Produkt zu Problemen, können Arbeitsvorgänge und Maßnahmen zur Störungsbeseitigung von unserem Vertriebsbüro über das Internet erklärt werden, indem auf die Bedienfeldanzeige remote zugegriffen wird, während das Gerät in Betrieb ist.



HINWEIS

Wenn Sie die Remote Diensteinstellungen nutzen, muss zunächst ein Vertrag mit unserem Unternehmen abgeschlossen werden.

Bitte nehmen Sie für weitere Details Kontakt zu Ihrem Vertriebsbüro oder Vertragshändler (Einkaufsquelle) auf.

Remotebetrieb

Taste **[Menü]** > Taste **[▲]** **[▼]** > **[Netzwerk]** > Taste **[OK]** > Taste **[▲]** **[▼]** > **[Remotebetrieb]** > Taste **[OK]**

Menüpunkt	Beschreibung
Remotebetrieb	-
Aus/Ein	Nehmen Sie die Einstellungen für den Remotebetrieb vor. Mögliche Werte: Aus, Ein
Nutz.beschränk.	Nehmen Sie die Einstellungen für die Nutzungseinschränkung vor. Mögliche Werte: [Aus]: Benutzer mit Administratorrechten können den Remotebetrieb auch ausführen. [Passwort nutzen]: Geben Sie das Passwort ein und geben Sie es zur Bestätigung erneut ein. [Nur Admin]: Nur Administratoren können den Remotebetrieb ausführen.  HINWEIS <ul style="list-style-type: none"> • Diese Einstellung wird angezeigt, wenn [Aus/Ein] auf [Ein] gesetzt ist. • Wird [Nur Admin] ausgewählt, steht die VNC Software für die Verwendung des Remotebetriebs nicht zur Verfügung.
VNC komp. Softw.	Zeigt an, ob VNC-kompatible Software verfügbar ist.  HINWEIS Diese Einstellung wird angezeigt, wenn [Aus/Ein] auf [Ein] gesetzt ist.

Optionales Netzwerk

Diese Funktion ermöglicht die Konfiguration der optionalen Netzwerk-Karte oder des WLAN-Kits.

HINWEIS


Dieses Menü erscheint nur, wenn das optionale Netzwerkkarten-Kit oder WLAN-Kit installiert ist.



WLAN

Taste [Menü] > Taste [▲] [▼] > [Opt. Netzwerk] > Taste [OK] > Taste [▲] [▼] > [DrahtlosNetzwerk] > Taste [OK]

HINWEIS

Diese Anzeige erscheint nur, wenn das optionale WLAN-Kit installiert ist.

Menüpunkt	Beschreibung
Verbindungsstatus	Wenn das optionale WLAN-Kit installiert ist, kann der WLAN-Status überprüft werden.
Basis	Falls sich das Gerät mit einem Zugangspunkt verbindet, der eine automatische Netzwerkeinstellung unterstützt, können die Verbindungseinstellungen über den Schnelleinstellung Assistent vorgenommen werden.
VerfügbareNetzw.	Zeigt die Zugangspunkte an, mit denen sich das Gerät verbinden kann.
Knopfdruck	Falls der Zugangspunkt die Verbindungsherstellung über Knopfdruck unterstützt, können die Verbindungseinstellungen für die Knopfdruck-Konfiguration vorgenommen werden. Diese Einstellung aktiviert die Knopfdruck-Konfiguration, so dass eine Verbindung durch Knopfdruck am Zugangspunkt ausgelöst wird.  HINWEIS Diese Methode unterstützt nur WPS.
PIN (Am Gerät)	Startet die Verbindung über den PIN-Code des Geräts. Geben Sie den PIN-Code am Zugangspunkt ein. Der PIN-Code des Geräts wird automatisch generiert.
PIN-Eingabe (am Terminal)	Stellt die Verbindung über den PIN-Code des Zugangspunkts her. Geben Sie den PIN-Code des Zugangspunkts ein.

Menüpunkt	Beschreibung
Nutzereinstell.	Die einzelnen Einstellungen des WLAN können geändert werden. Die WLAN-Verbindung kann über [Verbind.] überprüft werden.
Netzw.Name(SSID)	Legt den SSID (Service Set Identifier) des WLAN fest, mit dem sich das Gerät verbindet.  HINWEIS Bis zu 32 Zeichen können eingegeben werden.
Verbindungsart	Legt die Verbindungsart zum WLAN fest. Mögliche Werte: Ad Hoc, Infrastruktur  HINWEIS Ad Hoc: Es wird direkt mit dem Gerät kommuniziert, ohne den Zugangspunkt zu verwenden. Diese Methode kann nicht verwendet werden, um mit zwei oder mehr Geräten zu kommunizieren. Infrastruktur: Die Kommunikation findet über den Zugangspunkt statt.
Kanal	Legt den Übertragungskanal fest. Verwenden Sie die Tasten [▲] oder [▼] oder geben Sie die Nummer über die Zifferntasten ein. Mögliche Werte: 1 bis 11
Netzwerkauthent.	Legt die Art der Netzwerkauthentifizierung fest. Für andere Einstellmöglichkeiten öffnen Sie die Startseite des Geräts am Computer. Mögliche Werte: Offen, Geteilt, WPA-PSK^{*1}, WPA2-PSK^{*1}
Verschlüsseln	Wählen Sie die Einstellungen für die Verschlüsselung aus. Die einzugebenden Werte hängen von der Einstellung der Netzwerkauthentifizierung ab.
Verschlüsselung	Wählen Sie die Verschlüsselungsmethode aus. Wenn „Netzwerkauthent.“ auf [Offen] oder [Freigegeben] eingestellt wurde: Mögliche Werte: Deaktivieren, WEP Wenn „Netzwerkauthent.“ auf [WPA-PSK] oder [WPA2-PSK] eingestellt wurde: Mögliche Werte: TKIP^{*2}, AES, Auto^{*2}
WEP Schlüssel	Speichert den WEP-Schlüssel. Wählen Sie [Bearbeiten] und geben Sie den Schlüssel über die Zifferntasten ein.  HINWEIS Bis zu 26 Zeichen können eingegeben werden. ➔ Zeicheneingabe (Seite 11-10)
VereinbSchlüssel^{*3}	Geben Sie den vorab vereinbarten Schlüssel ein. Wählen Sie [Bearbeiten] und geben Sie den vorab vereinbarten Schlüssel über die Zifferntasten ein.  HINWEIS Es müssen zwischen 8 und 64 Zeichen eingegeben werden. ➔ Zeicheneingabe (Seite 11-10)


*1 Wird nicht angezeigt, wenn **[Ad Hoc]** in „Verbindungsart“ ausgewählt wurde.

*2 Wird nicht angezeigt, wenn **[WPA2-PSK]** in „Netzwerkauthent.“ ausgewählt wurde.

*3 Wird angezeigt, wenn **[WPA-PSK]** oder **[WPA2-PSK]** in „Netzwerkauthent.“ ausgewählt wurde.

Allgemein

Taste [Menü] > Taste [▲] [▼] > [Opt. Netzwerk] > Taste [OK] > Taste [▲] [▼] > [Allgemein] > Taste [OK]

Funktion	Beschreibung
TCP/IP-Einstell.	<p>Für weitere Hinweise zu den Einstellungen siehe auch:</p> <ul style="list-style-type: none"> ➔ TCP/IP-Einstellung (Seite 8-19) <p>Hinweise zu den Einstellungen von [Bonjour] finden Sie unter:</p> <ul style="list-style-type: none"> ➔ Protokoll-Einst. (Seite 8-21)
NetWare	<p>Legt fest, ob NetWare zum Empfang von Dokumenten verwendet werden soll.</p> <p>Mögliche Werte: Aus, Ein</p>
AppleTalk	<p>Legt fest, ob Dokumente über AppleTalk empfangen werden sollen.*1</p> <p>Mögliche Werte: Aus, Ein</p>
IPSec	<p>Legt fest, ob IPSec benutzt werden soll.</p> <p>Mögliche Werte: Aus, Ein</p>
LAN-Schnittstelle	<p>Wählen Sie die Art der LAN-Schnittstelle aus.*1</p> <p>Mögliche Werte: Autom., 10BASE-Half, 10BASE-Full, 100BASE-Half, 100BASE-Full, 1000Base-T</p> <p> HINWEIS</p> <p>Diese Anzeige erscheint nur, wenn das optionale Netzwerkkarten-Kit installiert ist.</p>
MAC AdressFilter	<p>Legt fest, ob der MAC Adress-Filter verwendet wird.</p> <ul style="list-style-type: none"> ➔ Bedienungsanleitung für das optionale Netzwerkkarten-Kit <p>Mögliche Werte: Aus, Ein</p>
Netz. Neustart	<p>Startet die Netzwerkkarte des Geräts neu.</p>

*1 Die Einstellung wird nach dem Neustart des Geräts oder der Netzwerkkarte geändert.

Gerät allgemein

Einstellungen für allgemeine Funktionen des Geräts.

Sprache

Taste [Menü] > Taste [▲] [▼] > [Allg. Einstell.] > Taste [OK] > Taste [▲] [▼] > [Sprache] > Taste [OK]

Funktion	Beschreibung
Sprache	Wählen Sie die Sprache in der Anzeige.

Std. Anzeige(Box)


Taste [Menü] > Taste [▲] [▼] > [Allg. Einstell.] > Taste [OK] > Taste [▲] [▼] > [Std. Std.Anzeige(Box)] > Taste [OK]

Funktion	Beschreibung
Std. Anzeige(Box)	Wählen Sie die Anzeige, die erscheinen soll, wenn die Taste [Dokumentenbox] gewählt wird. Mögliche Werte: Anwender-Box, Auftragsbox

Datumseinstell.

Taste [Menü] > Taste [▲] [▼] > [Allg. Einstell.] > Taste [OK] > Taste [▲] [▼] > [Datumseinstell.] > Taste [OK]

Legen Sie die Einstellungen für Datum/Uhrzeit fest.

Menüpunkt	Beschreibung
Datum	Hier stellen Sie das Datum des Standorts des Geräts ein. Mögliche Werte: Jahr (2000 bis 2037), Monat (01 bis 12), Tag (01 bis 31) ➔ Datum und Uhrzeit einstellen (Seite 2-15)  HINWEIS Falls Sie während der Testphase einer Anwendung das Datum verändern, können Sie die Anwendung nicht länger benutzen.
Zeit	Hier stellen Sie das Datum und die Uhrzeit am Standort des Geräts ein. Mögliche Werte: Stunde (00 bis 23), Minuten (00 bis 59), Sekunden (00 bis 59) ➔ Datum und Uhrzeit einstellen (Seite 2-15)  HINWEIS Falls Sie während der Testphase einer Anwendung die Uhrzeit verändern, können Sie die Anwendung nicht länger benutzen.
Datumsformat	Legen Sie das Anzeigeformat für die Datumsangaben fest. Das Jahr wird in westlicher Schreibweise angezeigt. Mögliche Werte: Monat/Tag/Jahr, Tag/Monat/Jahr, Jahr/Monat/Tag
Zeitzone einstellen	Legt die Differenz zur GMT fest. Wählen Sie die geringste Distanz aus der Liste zum eigenen Standort. Falls die gewählte Region über eine Sommerzeit verfügt, legen Sie die Einstellungen fest.
Sommerzeit	➔ Datum und Uhrzeit einstellen (Seite 2-15)

Warnton

Taste [Menü] > Taste [▲] [▼] > [Allg. Einstell.] > Taste [OK] > Taste [▲] [▼] > [Warnton] > Taste [OK]

Mit dieser Funktion können Sie Signaltöne während des Gerätebetriebs festlegen.

Menüpunkt	Beschreibung
Tastenbestät.	Es wird immer ein Ton erzeugt, sobald eine Taste betätigt wird. Mögliche Werte: Aus, Ein
Auftragsende	Erfolgreiche Aufträge werden mit einem Ton bestätigt. Mögliche Werte: Aus, Ein
Bereit	Das Ende der Aufwärmphase wird mit einem Ton bestätigt. Mögliche Werte: Aus, Ein
Fehler	Bei Auftreten eines Fehlers wird ein Warnton ausgegeben. Mögliche Werte: Aus, Ein
Tastatur bestät.	Es wird ein Ton erzeugt, wenn eine Taste auf der optionalen USB-Tastatur betätigt wird. Mögliche Werte: Aus, Ein

RAM Disk Einst.

Taste [Menü] > Taste [▲] [▼] > [Allg. Einstell.] > Taste [OK] > Taste [▲] [▼] > [RAM Disk Einst.] > Taste [OK]



HINWEIS

Diese Anzeige erscheint nicht, wenn die optionale SSD installiert ist.

Menüpunkt	Beschreibung
RAM Disk Einstellung	Eine RAM-Disk kann erstellt und die Größe festgelegt werden. Das Anlegen einer RAM-Disk ermöglicht den Druck aus einer Auftragsbox. Mögliche Werte: RAM Disk Modus: Aus, Ein RAM Disk Größe: Die Einstellung hängt von der Größe des installierten Speichers und dem verwendeten optionalen Speicher ab.



WICHTIG

Nachdem Sie alle Eingaben vorgenommen haben, starten Sie den Netzwerkteil des Geräts neu oder schalten Sie es einmal AUS und wieder AN.

SSD formatieren

Taste [Menü] > Taste [▲] [▼] > [Allg. Einstell.] > Taste [OK] > Taste [▲] [▼] > [Festpl. format.] > Taste [OK]

Formatiert die optionale SSD.

Wenn eine optionale SSD das erste Mal im Gerät installiert wird, muss sie vor der ersten Verwendung formatiert werden.



WICHTIG

Beim Formatieren werden alle auf dem Speichermedium vorhandenen Daten zerstört. Das gilt auch für eine bereits benutzte SSD.

SD-Karte formatieren

Taste [Menü] > Taste [▲] [▼] > [Allg. Einstell.] > Taste [OK] > Taste [▲] [▼] > [SD Karte format.] > Taste [OK]

Formatiert eine optionale SD-/SDHC-Speicherkarte.

Eine neue SD-Karte muss formatiert werden, bevor sie im Gerät verwendet werden kann.

☑ WICHTIG

- Die Formatierung löscht alle auf dem Speicher der SD-Karte befindlichen Daten.
- Falls Sie eine Anwendung installiert haben, formatieren Sie die SD-Karte nicht, damit diese Anwendung nicht von der SD-Karte entfernt wird.

Anzeigestärke (Anzeigeheelligkeit)

Taste [Menü] > Taste [▲] [▼] > [Allg. Einstell.] > Taste [OK] > Taste [▲] [▼] > [Anzeigestärke] > Taste [OK]

Funktion	Beschreibung
Anzeigestärke	Sie können die Helligkeit der Anzeige einstellen. Mögliche Werte: Dunkler -2, Dunkler -1, Normal 0, Heller +1, Heller +2

Anzeigen- leuchte

Taste [Menü] > Taste [▲] [▼] > [Allg. Einstell.] > Taste [OK] > Taste [▲] [▼] > [Anzeigen- leuchte] > Taste [OK]


Funktion	Beschreibung
Anzeigen leuchte	Sie können die Helligkeit der Anzeige einstellen. Mögliche Werte: Ein, Aus, Angetippt

Fehlerbehandlung

Taste [Menü] > Taste [▲] [▼] > [Allg. Einstell.] > Taste [OK] > Taste [▲] [▼] > [Fehlerbehandlung] > Taste [OK]

Legt fest, ob der Auftrag abgebrochen oder fortgesetzt werden soll, wenn ein Fehler auftritt.





Menüpunkt	Beschreibung
Duplex Fehler	Listendruck Legen Sie fest, was zu tun ist, wenn für das gewünschte Papierformat und für den eingestellten Medientyp kein Duplexdruck möglich ist. Mögliche Einstellung: 1-seitig: Einseitig drucken Anzeige Fehler: Im Display wird eine Fehlermeldung für den Druckabbruch angezeigt.
Falsch. Papier	Legen Sie fest, was zu tun ist, wenn das ausgewählte Papierformat oder der Medientyp beim Druck vom Computer nicht mit der gewählten Kassette oder Universalzufuhr übereinstimmt. Mögliche Einstellung: Weiter: Die Einstellung wird ignoriert und der Druckauftrag wird ausgeführt. Anzeige Fehler: Im Display wird eine Fehlermeldung für den Druckabbruch angezeigt.




Menüpunkt	Beschreibung
FischFormtEingel	<p>Diese Einstellung legt fest, was passiert, wenn das eingestellte Papierformat der Kassette nicht mit dem Format des eingezogenen Papiers übereinstimmt.</p> <p>Mögliche Werte:</p> <p>Weiter: Die Einstellung wird ignoriert und der Druckauftrag wird ausgeführt.</p> <p>Anzeige Fehler: Im Display wird eine Fehlermeldung für den Druckabbruch angezeigt.</p>
Univ.zuf. leer	<p>Diese Einstellung sollte auf [Ein] stehen, wenn ein Fehler bei folgender Situation angezeigt werden soll: Die Universalzufuhr ist als Standardpapierquelle definiert, es befindet sich jedoch kein Papier in der Zufuhr. Schalten Sie diese Einstellung auf [Aus], wenn kein Fehler angezeigt werden soll.</p> <p>Mögliche Werte: Aus, Ein</p> <p> HINWEIS</p> <p>Die Funktion wird nicht angezeigt, wenn das optionale Großraummagazin installiert ist.</p>

Timer Einstell.

Taste **[Menü]** > Taste **[▲]** **[▼]** > **[Allg. Einstell.]** > Taste **[OK]** > Taste **[▲]** **[▼]** > **[Timer Einstell.]** > Taste **[OK]**

Legt Einstellungen für die Uhrzeit fest.

Menüpunkt	Beschreibung
Auto Bedienrück.	<p>Wenn über eine gewisse Zeitspanne kein Auftrag ausgeführt wird, werden die Einstellungen automatisch auf die Standardeinstellungen zurückgesetzt. Legen Sie fest, ob die automatische Rückstellung erfolgen soll.</p> <p>Mögliche Werte: Aus, Ein</p> <p> HINWEIS</p> <p>Legt die Zeitspanne fest, wann die Anzeige zurückgesetzt werden soll.</p> <p>➔ Bedien.Rück.zeit (Seite 8-36)</p>
Bedien.Rück.zeit	<p>Wenn Sie für die Auto Bedienrück. die Option [Ein] verwendet haben, können Sie die Zeitspanne festlegen, die bis zur automatischen Bedienfeld Rücksetzung verstreichen muss.</p> <p>Mögliche Werte: 5 bis 495 Sekunden (in 5-Sekunden-Schritten)</p> <p> HINWEIS</p> <p>Diese Funktion wird nur aktiviert, wenn [Auto Bedienrück.] auf [Ein] steht.</p>
Ruhemodusstufe	-
Ruhemodusstufe (US-Modelle)	<p>Legt die Ruhemodusstufe fest.</p> <p>Die Energiesparstufe kann für geringeren Stromverbrauch über die schnelle Bereitschaft hinaus erhöht werden.</p> <p>Mögliche Werte: Schnell bereit, Energie sparen</p> <p> HINWEIS</p> <p>Wenn das optionale Netzwerkkarten-Kit installiert ist, wird diese Option nicht angezeigt.</p>
Status	<p>Stellen Sie den Energiesparmodus für die einzelnen Funktionen getrennt ein:</p> <ul style="list-style-type: none"> • Kartenleser*¹ • Anwendung <p>Mögliche Werte: Aus, Ein</p> <p> HINWEIS</p> <p>Wenn sich das Gerät bei aktiviertem Energiesparen im Ruhemodus befindet, arbeitet der Kartenleser nicht.</p>

Menüpunkt	Beschreibung
Ruhe-Timer	<p>Legt die Zeitspanne bis zum Ruhemodus fest.</p> <p>Mögliche Werte: 1 bis 120 Minuten(in 1-Minuten-Schritten)</p> <p>➔ Ruhemodus (Seite 2-26)</p>
Ausschalt-Regel (Europäische Modelle)	<p>Legt fest, ob das Gerät bei den folgenden Funktionen in den Ausschaltmodus gehen soll. Bei [Ein] wird der Ausschaltmodus aktiviert.</p> <ul style="list-style-type: none"> • Netzwerk • USB-Kabel • USB-Host • RAM Disk • NIC*2 <p>Mögliche Werte: Aus, Ein</p> <p> HINWEIS</p> <p>Auch wenn eine beliebige dieser Funktionen auf [Ein] gestellt ist, wird das Gerät nicht ausgeschaltet, wenn die Einstellung [Netzwerkkarte] auf [Aus] steht.</p> <p>Falls das Gerät nicht mit den anderen Geräten kommuniziert, wird der Ausschaltmodus aktiviert, auch wenn [Netzwerk] oder [USB Kabel] auf [Aus] gesetzt ist.</p>
Ausschalt-Timer (Europäische Modelle)	<p>Legt fest, ob das Gerät nach einer bestimmten Zeitspanne, in der das Gerät nicht aktiv war, abgeschaltet werden soll.</p> <p>Mögliche Werte: 1 Stunde, 2 Stunden, 3 Stunden, 4 Stunden, 5 Stunden, 6 Stunden, 9 Stunden, 12 Stunden, 1 Tag, 2 Tage, 3 Tage, 4 Tage, 5 Tage, 6 Tage, 1 Woche</p>
Wochentim.Einst.	<p>Legt für jeden Wochentag individuell fest, wann das Gerät in den Ruhemodus fallen und wieder starten soll.</p>
Wochentimer	<p>Legt fest, ob der Wochentimer genutzt werden soll.</p> <p>Mögliche Werte: Aus, Ein</p>
Zeit planen	<p>Legt für jeden Wochentag individuell fest, wann das Gerät in den Ruhemodus fallen und wieder starten soll.</p>
Wiederhol-Einst.	-
Begrenzte Wdh.	<p>Legt fest, ob es Wiederholversuche gibt, um das Gerät in den Ruhemodus zu schalten.</p> <p>Mögliche Werte: Aus, Ein</p>
Wiederholversuche	<p>Legt die Anzahl der Wiederholversuche fest, um das Gerät in den Ruhemodus zu schalten.</p> <p>Mögliche Werte: 0 bis 10 mal</p> <p> HINWEIS</p> <p>Diese Funktion wird angezeigt, wenn [Begrenzte Wdh.] auf [Ein] steht.</p>
Versuchsinterv.	<p>Legt die Versuchsintervalle fest.</p> <p>Mögliche Werte: 10 bis 60 Sekunden (in 10-Sekunden-Schritten)</p>
Auto Fehlerlösch	<p>Wenn beim Drucken ein Fehler eintritt, wird der Druckvorgang angehalten und das Gerät wartet den Eingriff des Benutzers ab. Im Modus Betriebsaufnahme nach Fehler wird der Fehler nach einer bestimmten Zeitspanne automatisch gelöscht.</p> <p>Mögliche Werte: Aus, Ein</p>
Fehler löschzeit	<p>Falls Sie in der Einstellung Auto Fehlerlösch [Ein] gewählt haben, geben Sie die Wartezeit an.</p> <p>Mögliche Werte: 5 bis 495 Sekunden (in 5-Sekunden-Schritten)</p> <p> HINWEIS</p> <p>Diese Funktion wird angezeigt, wenn [Auto Fehlerlösch] auf [Ein] gestellt ist.</p>

Menüpunkt	Beschreibung
Formfeed-Timeout	Beim Empfang von Daten vom Computer muss das Gerät manchmal abwarten, ob die letzte Seite noch weitere Daten zum Ausdrucken hat. Wenn der voreingestellte Timeout abläuft, druckt das Gerät automatisch aus. Sie können eine Zeitspanne zwischen 5 und 495 Sekunden einstellen. Mögliche Werte: 5 bis 495 Sekunden (in 5-Sekunden-Schritten)
Ping Timeout	Legt die Zeit fest, bis ein Timeout auftritt, wenn ein Ping in Netzwerk ausgeführt wurde. Mögliche Werte: 1 bis 30 Sekunden (in 1-Sekunden-Schritten)

*1 Die Anzeige erfolgt nur, wenn das optionale Card Authentication Kit aktiviert ist.

*2 Wird nur angezeigt, wenn das optionale Netzwerk-Karten-Kit oder das WLAN-Kit installiert ist.

ZeigeStatus/Prot

Taste [Menü] > Taste [▲] [▼] > [Allg. Einstell.] > Taste [OK] > Taste [▲] [▼] > [ZeigeStatus/Prot] > Taste [OK]

Funktion	Beschreibung
Anzeigen Status/Prot	Legt die Art der Anzeige von Status und Protokollen fest.
Jobstatus Detail	Mögliche Werte: Alle zeigen, Nur meine Jobs, Alle ausblenden
Auftragprotokoll	Mögliche Werte: Alle zeigen, Nur meine Jobs, Alle ausblenden

Tastaturtyp

Taste [Menü] > Taste [▲] [▼] > [Allg. Einstell.] > Taste [OK] > Taste [▲] [▼] > [Tastaturtyp] > Taste [OK]

Funktion	Beschreibung
Tastaturtyp	Legt die Einstellungen für eine angeschlossene Tastatur fest. Mögliche Werte: US, Europa US, Frankreich, Deutschland, UK-Englisch


Bluetooth Einst.

Taste [Menü] > Taste [▲] [▼] > [Allg. Einstell.] > Taste [OK] > Taste [▲] [▼] > [Bluetooth Einst.] > Taste [OK]

Funktion	Beschreibung
Aus/Ein	Sie können eine Bluetooth-Tastatur verwenden. Mögliche Werte: Aus, Ein
Gerät suchen	Wählen Sie eine Tastatur aus.

Alarm WenigToner

Taste [Menü] > Taste [▲] [▼] > [Allg. Einstell.] > Taste [OK] > Taste [▲] [▼] > [Alarm WenigToner] > Taste [OK]

Menüpunkt	Beschreibung
Benachr.viaPanel	Legt fest, ob auf dem Bedienfeld eine Meldung erscheint, wenn der Toner zur Neige geht. Mögliche Werte: Aus, Ein
Benachr. extern	Legt den Schwellwert für den verbliebenen Toner fest. Wird dieser Wert erreicht, wird der Administrator informiert, damit neuer Toner bestellt werden kann. Diese Benachrichtigung wird für Ereignisberichte, Status Monitore und SNMP-Traps (wie z. B. Managementsysteme für Druckzubehör) verwendet. Mögliche Werte: Aus, Ein  HINWEIS Ist [Ein] ausgewählt, legen Sie die Tonermenge für die Meldung fest. Die Einstellung kann zwischen 5 und 100 % (in 1 %-Schritten) erfolgen.

Meld.Bannerdruck

Taste [Menü] > Taste [▲] [▼] > [Allg. Einstell.] > Taste [OK] > Taste [▲] [▼] > [Meld.Bannerdruck] > Taste [OK]

Funktion	Beschreibung
Meld.Bannerdruck	Falls Sie mehrere Seiten Bannerdruck ausführen, müssen Sie festlegen, ob vor dem Ausdruck jedes Blatts eine Bestätigungsmeldung angezeigt werden soll. Mögliche Werte: Aus, Ein

Remote-Druck

Taste [Menü] > Taste [▲] [▼] > [Allg. Einstell.] > Taste [OK] > Taste [▲] [▼] > [Remote-Druck] > Taste [OK]

Funktion	Beschreibung
Remote-Druck	Wählen Sie aus, ob Drucken ohne die Bedienung des Geräts verhindert werden soll. Wenn [Nicht zulassen] ausgewählt ist, kann ein in der Dokumentenbox des Druckertreibers gespeichertes Dokument von diesem Gerät gedruckt werden. Dies verhindert, dass andere Leute das Dokument sehen. Mögliche Werte: Zulässig, Nicht zulässig


Direktdruck(Web)

Taste [Menü] > Taste [▲] [▼] > [Allg. Einstell.] > Taste [OK] > Taste [▲] [▼] > [Direktdruck(Web)] > Taste [OK]

Funktion	Beschreibung
Direktdruck(Web)	Legt fest, ob Direktdruck aus dem Command Center RX zulässig ist. Mögliche Werte: Zulässig, Nicht zulässig ➔ Command Center RX User Guide

Warnung Wartung

Taste [Menü] > Taste [▲] [▼] > [Allg. Einstell.] > Taste [OK] > Taste [▲] [▼] > [Warnung Wartung] > Taste [OK]

Funktion	Beschreibung
Benachr.viaPanel	<p>Legt fest, ob auf dem Bedienfeld angezeigt wird, dass demnächst eine Wartung ansteht.</p> <p>Mögliche Werte: Aus, Status anzeigen</p>
Benachr. extern	<p>Legt die Zeit fest, zu der der Administrator über den Zeitraum bis zur bevorstehenden Wartung benachrichtigt wird.</p> <p>Diese Benachrichtigung wird für Ereignisberichte, Status Monitore und SNMP-Traps (wie z. B. Managementsysteme für Druckzubehör) verwendet.</p> <p>Mögliche Werte:</p> <p>Ein/Aus: Aus, Ein</p> <p> HINWEIS</p> <p>Ist [Ein] ausgewählt, legen Sie das Timing für die Benachrichtigung fest. Die Einstellung kann zwischen 5 und 100 % (in 1 %-Schritten) erfolgen.</p>


Sicherheit

Sicherheitsfunktionen können aktiviert werden, um den Drucker und die Druckdaten zu schützen.

Netzwerksicherh.

Taste [Menü] > Taste [▲] [▼] > [Sicherheit] > Taste [OK] > Taste [▲] [▼] > [Netzwerksicherh.] > Taste [OK]

Sichh-Schnellein

Funktion	Beschreibung
Sichh-Schnellein	<p>Wählen Sie eine Sicherheitsstufe, die Ihrer Betriebsumgebung entspricht, und passen Sie die Sicherheitsfunktionen nach Bedarf an.</p> <p>Mögliche Werte</p> <p>Stufe 1: Das ist die Werkseinstellung.</p> <p>Stufe 2: Die Sicherheitsfunktionen des Netzwerks wurden geändert.</p> <p>Stufe 3: Alle Funktionen, die das Gerät schützen, sind aktiviert, nicht geschützte Funktionen sind deaktiviert.</p> <p> HINWEIS</p> <ul style="list-style-type: none"> • Diese Funktion ist verfügbar, wenn Sie sich als Administrator angemeldet haben. ➔ Anmeldung als Geräteadministrator oder Administrator (Seite 2-40) • Die Einstellungen werden aktiviert, wenn das Gerät oder das Netzwerk nach der Auswahl der Stufe neu gestartet wird. ➔ Neustart (Seite 8-47) Netz. Neustart (Seite 8-28) • Für weitere Informationen zur Einstellung jeder einzelnen Sicherheitsstufe siehe ➔ Funktionsliste der Sicherheits-Schnelleinrichtung (Seite 11-28)

Sichh-Schnellein konfigurieren

1 Anzeige aufrufen.

Taste [Menü] > Taste [▲] [▼] > [Sicherheit] > Taste [OK] > Taste [▲] [▼] > [Netzwerksicherh.] > Taste [OK] > Taste [▲] [▼] > [Sichh-Schnellein] > Taste [OK]



HINWEIS

Wenn die Anzeige zur Benutzerauthentifizierung erscheint, melden Sie sich als Benutzer mit der Berechtigung zur Konfiguration dieser Einstellung an. Wenn Sie Ihren Login-Namen oder das Passwort nicht kennen, sprechen Sie Ihren Administrator an.

2 Sicherheitsstufe entsprechend Ihrer Betriebsumgebung auswählen.

3 Sicherheitsfunktion nach Bedarf konfigurieren.



HINWEIS

Die Einstellungen für die einzelnen Sicherheitsstufen finden Sie hier.

➔ [Funktionsliste der Sicherheits-Schnelleinrichtung \(Seite 11-28\)](#)

4 Gerät oder Netzwerk neu starten.

➔ [Neustart \(Seite 8-47\)](#)
[Netzwerk-Neustart \(Seite 8-28\)](#)

TLS Einstellung


Funktion	Beschreibung
TLS	Wählen Sie die TLS Server Einstellungen aus. Wert Ein/Aus: Aus, Ein

Schnittstelle sperren

Taste [Menü] > Taste [▲] [▼] > [Sicherheit] > Taste [OK] > Taste [▲] [▼] > [Interface block.] > Taste [OK]

Diese Funktion ermöglicht zum Sichern des Geräts das Abschalten einer Schnittstelle wie die USB-Schnittstelle oder von optionalen Schnittstellen.

Menüpunkt	Beschreibung
USB-Host	Der USB-Host-Steckplatz (USB-Port) lässt sich abschließen und sichern. Mögliche Werte: Entsperrten, Sperren
USB-Gerät	Die USB-Schnittstelle (USB-Gerät) lässt sich abschließen und sichern. Mögliche Werte: Entsperrten, Sperren
Opt Schnittst.	Mit dieser Funktion lassen sich die optionalen Steckplätze abschließen und sichern. Mögliche Werte: Entsperrten, Sperren

Menüpunkt	Beschreibung
Parallele Schnittstelle	Die parallele Schnittstelle kann abgeschlossen und gesichert werden. Mögliche Werte: Entsperrten, Sperren
USB-Laufwerk	Diese Funktion deaktiviert den Steckplatz des USB-Laufwerks. Mögliche Werte: Entsperrten, Sperren  HINWEIS Diese Funktion steht zur Verfügung, falls der USB-Host auf [Entsperrten] eingestellt wird.

 **WICHTIG**

Nachdem Sie alle Eingaben vorgenommen haben, starten Sie den Netzwerkteil des Geräts neu oder schalten Sie das Gerät einmal AUS und wieder AN.

Sicherheitsstufe


Taste **[Menü]** > Taste **[▲]** **[▼]** > **[Sicherheit]** > Taste **[OK]** > Taste **[▲]** **[▼]** > **[Sicherheitsstufe]** > Taste **[OK]**






Funktion	Beschreibung
Sicherheitsstufe	Legt die Sicherheitsstufe fest. Mögliche Werte: Hoch: Diese Sicherheitseinstellung wird empfohlen. Dies sollte die Standardeinstellung sein. Gering: Diese Einstellung kann während einer Wartung verwendet werden. Diese Einstellung sollte normalerweise nicht verwendet werden. Sehr hoch: Zusätzlich zur Einstellung [Hoch] deaktiviert diese Einstellung die Änderung von Einstellungen über externe Befehle.

Datensicherheit

Taste **[Menü]** > Taste **[▲]** **[▼]** > **[Sicherheit]** > Taste **[OK]** > Taste **[▲]** **[▼]** > **[Datensicherheit]** > Taste **[OK]**

Legt Einstellungen für die gespeicherten Daten der optionalen SSD und des Gerätespeichers fest.

Menüpunkt	Beschreibung
SSD initialisieren	Dies ändert die Sicherheitseinstellungen.  HINWEIS <ul style="list-style-type: none"> Diese Funktion wird angezeigt, wenn die optionale SSD installiert und das optionale Data Security Kit aktiviert ist. Die Eingabe eines Sicherheitspassworts ist nötig, um die Sicherheitseinstellungen zu ändern. Das werksseitig gespeicherte Sicherheitspasswort lautet "000000".

Menüpunkt	Beschreibung
Sicherheitspassw	<p>Richten Sie ein Sicherheitspasswort ein, so dass nur der Administrator verschlüsseln/ überschreiben kann.</p> <p>Geben Sie ein neues Sicherheitspasswort mit 6 bis 16 alphanumerischen Zeichen und Symbolen ein.</p> <p>Das Passwort muss zur Bestätigung nochmals eingegeben werden.</p> <p> WICHTIG</p> <p>Verwenden Sie für das Sicherheitspasswort keine leicht zu erratenden Nummern (z. B. 11111111 oder 12345678).</p>
Initialisierung	<p>Alle auf der SSD gespeicherten Daten können gelöscht werden. Alle auf der SSD gespeicherten Daten sollten gelöscht werden, wenn der Drucker entsorgt werden soll.</p> <p> WICHTIG</p> <p>Wenn der Drucker während dieses Vorgangs ausgeschaltet wird, ist die SSD möglicherweise unbrauchbar oder das Überschreiben schlägt fehl.</p> <p> HINWEIS</p> <p>Falls Sie ihn aus Versehen ausgeschaltet haben, schalten Sie ihn wieder ein.</p> <p>Die Initialisierung startet automatisch erneut.</p>
Datenbereinigung	<p>Die folgenden Angaben können auf die Werkseinstellung zurückgesetzt werden.</p> <ul style="list-style-type: none"> • Systemeinstellungen • In einer Anwender-Box gespeicherte Daten • Optionale Anwendungen <p> WICHTIG</p> <p>Die in einer Anwendung oder auf einer SD-Karte gespeicherten Daten können nicht gelöscht werden. Um die auf einer SD-Karte gespeicherten Daten zu löschen, müssen Sie die SD-Karte formatieren.</p> <p>➔ SD-Karte formatieren (Seite 8-35)</p> <p> HINWEIS</p> <ul style="list-style-type: none"> • Ist der Prozess einmal gestartet, kann er nicht unterbrochen werden. • Bevor Sie den Vorgang starten, lösen Sie alle Kabelverbindungen, wie USB-, Netzwerk- oder andere Kabel. • Setzen Sie alle Einstellungen für die Schnittstellensperre auf [Entsperren], bevor Sie diese Funktion ausführen. ➔ Schnittstelle sperren (Seite 8-42) • Schalten Sie das Gerät während der Datenbereinigung nicht aus. Wird das Gerät ausgeschaltet, wird die Datenbereinigung automatisch nach dem Einschalten fortgesetzt, aber eine lückenlose Datenbereinigung kann nicht gewährleistet werden.
Sofort ausführen	Die Datenbereinigung wird durchgeführt.
Geplant	<p>Die im Gerät gespeicherten Adress- und Bilddaten werden zum festgelegten Zeitpunkt vollständig gelöscht.</p> <p>Mögliche Werte: Aus, Ein</p> <p>Falls [Ein] gewählt wird, geben Sie Datum und Zeitpunkt der Datenbereinigung ein. Der Bereich lautet: Jahr (2000 bis 2037), Monat (1 bis 12), Tag (1 bis 31), Stunde (00 bis 23).</p>
Gerätenutzung	<p>Das Gerät kann nach der Datenbereinigung gesperrt werden.</p> <p>Das Gerät kann bei Einstellung [Abweisen] nicht verwendet werden.</p> <p>Mögliche Werte: Zulassen, Abweisen</p>
SW-Verifizierung	<p>Software im Gerät überprüfen.</p> <p>[Ausführen] wählen, um die Verifizierung zu starten. Sollten bei der Software-Verifizierung Unregelmäßigkeiten auftreten, benachrichtigen Sie Ihren Kundendienst.</p>

Man. FW-Update

Taste [Menü] > Taste [▲] [▼] > [Sicherheit] > Taste [OK] > Taste [▲] [▼] > [Man. FW-Update] > Taste [OK]

Funktion	Beschreibung
Man. FW-Update	Legt fest, ob Firmwareupdates zulässig sind. Mögliche Werte: Aus, Ein


Sicheres Starten

Taste [Menü] > Taste [▲] [▼] > [Sicherheit] > Taste [OK] > Taste [▲] [▼] > [Sicheres Starten] > Taste [OK]

Sicheres Starten ist eine Funktion, die beim Booten des Geräts Softwaremanipulationen erkennt. Es verifiziert die der Firmware zugewiesene digitale Signatur und verhindert, dass die Firmware ausgeführt wird, sobald Manipulationen erkannt werden.

WICHTIG

Werden Manipulationen erkannt und schlägt das Sichere Starten fehl, wird die Bedienfeldanzeige nach einer Minute weiß.

Funktion	Beschreibung
Firmware	Konfigurieren Sie Sicheres Starten für die Firmware. Mögliche Werte: Aus, Ein  HINWEIS <ul style="list-style-type: none"> Nachdem Sie diesen Wert auf [Ein] eingestellt haben, müssen Sie das Gerät AUS/AN schalten. Sobald diese Funktion aktiviert ist, fährt das Gerät langsamer hoch.
Status	Den Status von Sicheres Starten anzeigen. Wird [Firmware] auf [Ein] eingestellt, wird [Aktiviert] angezeigt. Wird [Detail] ausgewählt, wird der Status von Sicheres Starten für [BIOS] und [Firmware] angezeigt.


Laufzeitintegrität

Taste [Menü] > Taste [▲] [▼] > [Sicherheit] > Taste [OK] > Taste [▲] [▼] > [Laufzeitintegrität] > Taste [OK]

Die Überprüfung der Integrität von Laufzeitdaten ist eine Funktion, die regelmäßig die im RAM bereitgestellte Firmware auf Manipulationen im Gerätebetrieb überprüft. Werden Manipulationen erkannt, werden eine Fehlermeldung und ein Fehlercode (F054) angezeigt, und der Gerätebetrieb wird beendet.


WICHTIG

Befindet sich das Gerät im Ruhezustand des Energiesparmodus, wird keine Überprüfung vorgenommen. Die Überprüfung erfolgt drei Stunden, nachdem das Gerät den Ruhemodus verlassen hat.

Funktion	Beschreibung
Laufzeitintegrität	Die Integrität der Laufzeitdaten wird als [Aktiviert] dargestellt.  HINWEIS Diese Funktion kann nicht deaktiviert werden.

Ausnahmeliste

Taste [Menü] > Taste [▲] [▼] > [Sicherheit] > Taste [OK] > Taste [▲] [▼] > [Ausnahmeliste] > Taste [OK]

Funktion	Beschreibung
<p>Ausnahmeliste</p>	<p>Sollte ein nicht autorisiertes oder ein manipuliertes Programm installiert sein, könnten gespeicherte Daten oder Kommunikationsinhalte in diesem Programm gestohlen werden.</p> <p>Sobald diese Funktion aktiviert ist, kann die Ausführung nicht autorisierter Programme oder die Manipulation von Software verhindert werden, um die Zuverlässigkeit des Geräts aufrechtzuerhalten.</p> <p>Mögliche Werte: Aus, Ein</p> <p> HINWEIS</p> <ul style="list-style-type: none"> • Nachdem [Ein] eingestellt wurde, müssen Sie das Gerät einmal aus- und dann wieder einschalten. • Sobald diese Funktion aktiviert ist, fährt das Gerät langsamer hoch. • Wird Schadsoftware erkannt, kann ein Ereignisbericht Aufschluss über den Inhalt geben. Ereignisberichte stehen im Command Center RX unter „Management-Einstellungen: Mitteilung/Bericht“ zur Verfügung, wenn [Empfänger 1 (bis 3) E-Mail- Adresse ist zugewiesen] und [Benachrichtigen, wenn schädliches Programm erkannt wird] auf [Ein] eingestellt sind.

Benutzer/Kostenstellen

Taste [Menü] > Taste [▲] [▼] > [Ben./Kostenst.] > Taste [OK]

Legt Einstellungen für die Geräteverwaltung fest.

➔ [Benutzer-Logins verwalten \(Seite 9-2\)](#)

[Kostenstellen-Übersicht \(Seite 9-18\)](#)

[Unbekannte Auftrags-ID \(Seite 9-31\)](#)

Anwendung

Taste [Menü] > Taste [▲] [▼] > [Anwendung] > Taste [OK]

Anwendungseinstellungen festlegen.

➔ [Optionale Funktionen \(Seite 11-8\)](#)

[Anwendungsdetails prüfen \(Seite 11-9\)](#)

Einstell/Wartung

Taste [Menü] > Taste [▲] [▼] > [Einstell/Wartung] > Taste [OK]

Sie können die Druckqualität einstellen und Wartungsarbeiten am Gerät durchführen.

Funktion	Beschreibung
Leiser Betrieb	Niedrigere Druckgeschwindigkeit für leisere Verarbeitung.
Leiser Betrieb	Stellt den leisen Betrieb ein. Wählen Sie diesen Modus, wenn das Betriebsgeräusch störend ist. Mögliche Werte: Aus, Ein
Jeder Auftrag	Legt die Option Leiser Betrieb für jeden Auftrag fest. Legen Sie fest, ob die Einstellung für jede Funktion erlaubt sein soll. Mögliche Werte: Zulassen, Abweisen
Neustart	Startet die CPU neu, ohne das Gerät am Netzschalter auszuschalten. Dies ist eine Maßnahme, die bei einem instabilen Systembetrieb getroffen wird. (Wie bei einem Computer-Neustart.)
Service Einst.	Einstellungen für die Gerätewartung und -inspektion. Dieses Menü wird vorwiegend von den Servicetechnikern bei der Ausführung von Wartungsarbeiten verwendet.

Optionale Funktionen

Taste [Menü] > Taste [▲] [▼] > [Opt. Funktion] > Taste [OK]

Funktion	Beschreibung
Opt. Funktion	Sie können die auf diesem Gerät installierten optionalen Anwendungen verwenden. ➔ Optionale Funktionen (Seite 11-8)

Geräteinfo.

Taste [Menü] > Taste [▲] [▼] > [Geräteinfo.] > Taste [OK]

Funktion	Beschreibung
Software	Ermöglicht die Überprüfung der System- und Engine-Softwareversionen des Geräts.
Option	Überprüfen Sie die auf dem Gerät installierten Optionen.

9 Benutzer-/ Kostenstellenverwaltung (Benutzeranmeldung, Kostenstellen)

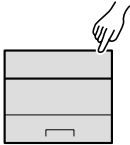
In diesem Kapitel werden folgende Themen behandelt:

Benutzer-Logins verwalten	9-2	Anmelden/Abmelden	9-29
Benutzer-Loginverwaltung aktivieren	9-3	Beschränkungen anwenden	9-30
Benutzer-Loginverwaltung einstellen	9-4	Einstellungen für unbekannte Benutzer	9-31
Authentifizierungssicherheit	9-4	Unbekannte Auftrags-ID	9-31
Benutzer aus lokaler Liste hinzufügen	9-6	Speichern von Informationen eines Benutzers mit unbekannter ID	9-32
Benutzereigenschaften für lokale Benutzer (Admin, DeviceAdmin, PowerUser)	9-7		
Benutzereigenschaften für Netzwerkbenutzer ändern	9-8		
Einen Benutzer löschen	9-9		
Verwaltung der Benutzer, die über einen PC auf diesem Gerät drucken	9-10		
Server-Einstellungen	9-11		
Berechtigungen für Netzwerkbenutzer konfigurieren	9-12		
Benutzerrechte über das Netzwerk beziehen	9-13		
ID-Karten-Einstellungen	9-14		
Schneller Auftragsdruck	9-15		
Anmeldung über PIN	9-16		
Benutzer-Loginverwaltung verwenden	9-17		
Anmelden/Abmelden	9-17		
Kostenstellen-Übersicht	9-18		
Kostenstellen aktivieren	9-19		
Kostenstellen	9-20		
Kostenstellen (Lokal)	9-21		
Konto hinzufügen	9-21		
Gerätenutzung beschränken	9-22		
Konto bearbeiten	9-23		
Konto löschen	9-24		
Kostenstellen bei Druckaufträgen	9-25		
Kostenstellen konfigurieren	9-27		
Zählung der gedruckten Seiten	9-27		
Druck des Kostenstellenberichts	9-28		
Kostenstellen verwenden	9-29		

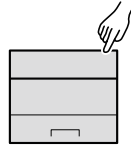
Benutzer-Logins verwalten

Mit der Benutzer-Loginverwaltung wird festgelegt, wie der Benutzer Zugang zu dem Gerät hat. Geben Sie einen gültigen Login-Benutzernamen und ein gültiges Kennwort ein, um sich als berechtigt auszuweisen.

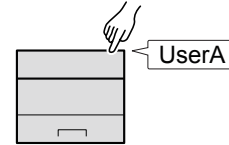
- 1** Benutzer-Loginverwaltung aktivieren.
([Benutzer-Loginverwaltung aktivieren \(Seite 9-3\)](#))



- 2** Benutzer einrichten
([Benutzer aus lokaler Liste hinzufügen \(Seite 9-6\)](#))



- 3** Login-Namen und Passwort eingeben und Auftrag ausführen
([Benutzer-Loginverwaltung verwenden \(Seite 9-17\)](#))



Es gibt drei unterschiedliche Zugangsstufen - „Benutzer“, „Administrator“ und „Geräteadministrator“. Die Zugangsstufen können nur vom „Geräteadministrator“ geändert werden.

Kostenstellen vom PC verwalten

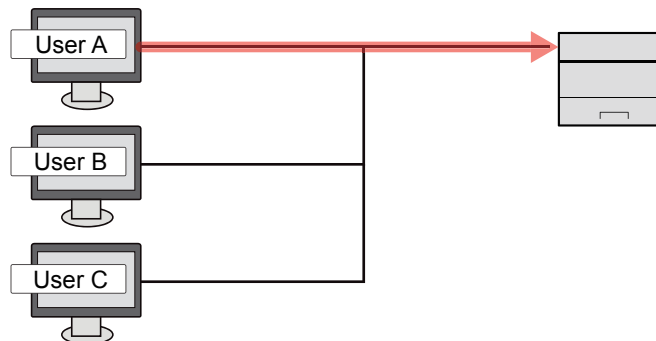
Zusätzlich zu den oben beschriebenen Einstellungen müssen auch die folgenden Einstellungen vorgenommen werden, um die Kostenstellen vom PC aus verwalten zu können.

Benutzer verwalten, die vom PC ausdrucken

Um Benutzer verwalten zu können, die vom PC ausdrucken, sind Einstellungen im Druckertreiber notwendig.

- 1** Benutzer-Loginverwaltung auf dem Druckertreiber einrichten ([Verwaltung der Benutzer, die über einen PC auf diesem Gerät drucken \(Seite 9-10\)](#))

- 2** Drucken



Benutzer-Loginverwaltung aktivieren

Hier aktivieren Sie die Benutzer-Verwaltung.

1 Anzeige aufrufen.

- 1 Taste [Menü] > Taste [▲] [▼] > [Ben./Kostenst.] > Taste [OK]



HINWEIS

Wenn die Anzeige zur Benutzerauthentifizierung erscheint, melden Sie sich als Benutzer mit der Berechtigung zur Konfiguration dieser Einstellung an. Wenn Sie Ihren Login-Namen oder das Passwort nicht kennen, sprechen Sie Ihren Administrator an.

- 2 Taste [▲] [▼] > [Ben.Login-Einst.] > Taste [OK]

2 Einstellungen konfigurieren.

- Wählen Sie [Aus], um die Benutzer-Loginverwaltung zu deaktivieren.
- Wenn Sie [Netzwerkauthent.] auswählen, stellen Sie [Einst. Netz. Auth] ein.

➔ [Server-Einstellungen \(Seite 9-11\)](#)



HINWEIS

Wenn Sie sich aufgrund der Einstellungen auf dem Gerät nicht anmelden können, melden Sie sich unter einem lokal gespeicherten Administratornamen an und korrigieren Sie die Einstellungen.

Benutzer-Loginverwaltung einstellen

Sie können Benutzer speichern, ändern und löschen sowie die Einstellungen für die Benutzer-Loginverwaltung vornehmen.

Authentifizierungssicherheit

Wenn die Benutzer-Anmeldung aktiviert ist, können Sie die Authentifizierungseinstellungen konfigurieren.

Einstellung Benutzer-Kontosperre

Sie können ein Benutzerkonto sperren, falls wiederholt ein falsches Passwort für die Anmeldung unter diesem Konto eingegeben wurde.

1 Anzeige aufrufen.

- 1 Taste [Menü] > Taste [▲] [▼] > [Ben./Kostenst.] > Taste [OK]



HINWEIS


Wenn die Anzeige zur Benutzerauthentifizierung erscheint, melden Sie sich als Benutzer mit der Berechtigung zur Konfiguration dieser Einstellung an. Wenn Sie Ihren Login-Namen oder das Passwort nicht kennen, sprechen Sie Ihren Administrator an.

- 2 Taste [▲] [▼] > [Ben.Login-Einst.] > Taste [OK] > Taste [▲] [▼] > [Kontosperre] > Taste [OK]

2 Einstellungen konfigurieren.

Die folgenden Einstellungen können ausgewählt werden.

Funktion	Beschreibung
Sperre	Wählen Sie, ob die Sperrrichtlinie angewendet werden soll. Mögliche Werte: Aus, Ein
Sperrregeln	Definieren Sie die Bedingungen und den Umfang für die Anwendung der Kontosperre. Mögliche Werte Anzahl an Wiederholungen: Definiert die Anzahl der Login-Versuche, die bis zur Sperrung des Benutzerkontos erlaubt sind. (1 bis 10 Mal) Dauer der Sperre: Definiert die Dauer, die das Benutzerkonto bis zum Entsperren gesperrt bleibt. (1 bis 60 Minuten) Ziel der Sperre: Definiert den Umfang der Kontosperre. Sie können zwischen [Alle] oder [Nur Remote Login] auswählen. „Nur Remote Login“ sperrt alle Vorgänge, die nicht über das Bedienfeld durchgeführt werden.

Funktion	Beschreibung
Abgemeld. Nutzer	<p>Zeigt eine Liste mit allen gesperrten Benutzern. Sie können einen Benutzer entsperren, indem Sie den Benutzer in der Liste auswählen und dann [Entsperren] > [Ja] wählen.</p> <p> HINWEIS Diese Funktion wird nur angezeigt, wenn die Regeln für die Benutzer-Kontosperre aktiviert sind.</p>

Einstellung Passwortregeln

Sie können Regeln definieren, die für die Einstellung und Verwendung von Passwörtern erfüllt werden müssen.

Das Einstellen von Passwortregeln erschwert es, das Kennwort herauszufinden.

1 Anzeige aufrufen.

- 1 Taste **[Menü]** > Taste **[▲]** **[▼]** > **[Ben./Kostenst.]** > Taste **[OK]**

HINWEIS

Wenn die Anzeige zur Benutzerauthentifizierung erscheint, melden Sie sich als Benutzer mit der Berechtigung zur Konfiguration dieser Einstellung an. Wenn Sie Ihren Login-Namen oder das Passwort nicht kennen, sprechen Sie Ihren Administrator an.

- 2 Taste **[▲]** **[▼]** > **[Ben.Login-Einst.]** > Taste **[OK]** > Taste **[▲]** **[▼]** > **[Passwortregeln]** > Taste **[OK]**

2 Einstellungen konfigurieren.

Die folgenden Einstellungen können ausgewählt werden.

Funktion	Beschreibung
Passwortregeln	Wählen Sie, ob die Passwortregel angewendet werden soll. Mögliche Werte: Aus, Ein
Min. Passw.länge	Definiert die Mindestanzahl von Zeichen, die das Passwort enthalten muss. Mögliche Werte: Aus, Ein (1 bis 64 Zeichen)
PW-Komplexität	Definiert den Aufbau des Passworts. Mögliche Werte GängigesPW ableh: Aus, Ein Gr.buchst.einfüg.: Aus, Ein Kl.buchst.einfüg: Aus, Ein Zahl einfügen: Aus, Ein Symbol einfügen: Aus, Ein
Max. Passw.alter	Definiert die Gültigkeitsdauer des Passworts. Mögliche Werte: Aus, Ein (1 bis 180 Tage)
Liste Verstöße	Liste der Benutzer, die die Passwortregeln nicht erfüllen.

Benutzer aus lokaler Liste hinzufügen

Sie können einen Benutzer hinzufügen (einschließlich des standardmäßigen Login-Namens).

1 Anzeige aufrufen.

- 1 Taste [Menü] > Taste [▲] [▼] > [Ben./Kostenst.] > Taste [OK]



HINWEIS

Wenn die Anzeige zur Benutzerauthentifizierung erscheint, melden Sie sich als Benutzer mit der Berechtigung zur Konfiguration dieser Einstellung an. Wenn Sie Ihren Login-Namen oder das Passwort nicht kennen, sprechen Sie Ihren Administrator an.

- 2 Taste [▲] [▼] > [Ben.Login-Einst.] > Taste [OK] > Taste [▲] [▼] > [Lok. Ben.-Liste] > Taste [OK]

2 Einstellungen konfigurieren.

- 1 [Menü] > Taste [▲] [▼] > [Anwender hinzuf.] > Taste [OK]

Funktion	Beschreibung
Login-Name	Geben Sie den Login-Namen für die Systemanmeldung ein (bis zu 64 Zeichen). Derselbe Login-Name kann nicht zweimal gespeichert werden.

- 2 Taste [OK] wählen.

Der Benutzername lautet „PowerUser“.

3 Benutzerinformationen eingeben.

- 1 Taste [▲] [▼] > [Detail] > Taste [OK]

Funktion	Beschreibung
Login-Passwort	Geben Sie das Login-Passwort ein (bis zu 64 Zeichen).
Zugangsstufe	Es kann nur die Stufe „Benutzer“ gewählt werden.
SysAdmin erlaub	Wählen Sie die einstellbaren Berechtigungen aus den folgenden aus. <ul style="list-style-type: none"> • Benutzer-/Kostenstelleninformationen • Grundlegende Netzwerk-Einstellungen • Erweiterte Geräte-/Netzwerkeinstellungen

4 Taste [OK] wählen.

Die Benutzerinformationen sind konfiguriert.

Benutzereigenschaften für lokale Benutzer (Admin, DeviceAdmin, PowerUser)

Welche Punkte der Benutzereigenschaften geändert werden können, hängt von der Zugangsberechtigung des Benutzers ab.

HINWEIS

Um die Benutzerinformationen des Geräteadministrators zu ändern, müssen Sie sich mit Geräteadministratorrechten anmelden. Sind Sie als normaler Benutzer angemeldet, können nur die Benutzerinformationen angezeigt werden.

Wenn die Anzeige zur Benutzerauthentifizierung erscheint, melden Sie sich als Benutzer mit der Berechtigung zur Konfiguration dieser Einstellung an. Wenn Sie Ihren Login-Namen oder das Passwort nicht kennen, sprechen Sie Ihren Administrator an.

1 Anzeige aufrufen.

- 1 Taste [Menü] > Taste [▲] [▼] > [Ben./Kostenst.] > Taste [OK]

HINWEIS

Wenn die Anzeige zur Benutzerauthentifizierung erscheint, melden Sie sich als Benutzer mit der Berechtigung zur Konfiguration dieser Einstellung an. Wenn Sie Ihren Login-Namen oder das Passwort nicht kennen, sprechen Sie Ihren Administrator an.

- 2 Taste [▲] [▼] > [Ben.Login-Einst.] > Taste [OK] > Taste [▲] [▼] > [Lok. Ben.-Liste] > Taste [OK]

2 Benutzereigenschaften ändern.

- 1 Wählen Sie den Benutzer, dessen Profil Sie ändern möchten.
- 2 [Menü] > Taste [▲] [▼] > [Detail/Bearb.] > Taste [OK]
- 3 Ändern Sie die Benutzereigenschaften.

Funktion	Beschreibung
Benutzername	Zeigt den Namen an, der in der Benutzerliste erscheint.
Login-Name^{*1}	Zeigt den Login-Namen an, der bei der Anmeldung eingegeben wird.
Login-Passwort	Ändert das Passwort, das bei der Anmeldung eingegeben wird. Bis zu 64 Zeichen können eingegeben werden.
Konto-ID	Zeigt ein Konto, zu dem der Benutzer gehört. ➔ Kostenstellen-Übersicht (Seite 9-18)
Zugangsstufe	Zeigt die Berechtigungen des Benutzers an.
SysAdmin erlaub^{*1}	Zugangsrechte auf Systemadministration umstellen.

*1 Sie können eine Änderung nur vornehmen, wenn Sie als Gerät-Administrator angemeldet sind.

- 4 Taste [OK] wählen.

Die Benutzerinformation ist geändert.

Benutzereigenschaften für Netzwerkbenutzer ändern

Bearbeiten Sie die Eigenschaften für Netzwerkbenutzer, die bei der Erteilung der lokalen Benutzerrechte vorgenommen worden sind.

➔ [Berechtigungen für Netzwerkbenutzer konfigurieren \(Seite 9-12\)](#)

HINWEIS

Um die Benutzerinformationen des Geräteadministrators zu ändern, müssen Sie sich mit Administratorrechten anmelden. Sind Sie als normaler Benutzer angemeldet, können nur die Benutzerinformationen angezeigt werden.

Wenn die Anzeige zur Benutzerauthentifizierung erscheint, melden Sie sich als Benutzer mit der Berechtigung zur Konfiguration dieser Einstellung an. Wenn Sie Ihren Login-Namen oder das Passwort nicht kennen, sprechen Sie Ihren Administrator an.

1 Anzeige aufrufen.

- 1 Taste **[Menü]** > Taste **[▲]** **[▼]** > **[Ben./Kostenst.]** > Taste **[OK]**

HINWEIS

Wenn die Anzeige zur Benutzerauthentifizierung erscheint, melden Sie sich als Benutzer mit der Berechtigung zur Konfiguration dieser Einstellung an. Wenn Sie Ihren Login-Namen oder das Passwort nicht kennen, sprechen Sie Ihren Administrator an.

- 2 Taste **[▲]** **[▼]** > **[Ben.Login-Einst.]** > Taste **[OK]** > Taste **[▲]** **[▼]** > **[Lok. Ben.-Liste]** > Taste **[OK]**

2 Benutzereigenschaften ändern.

- 1 Wählen Sie den Benutzer, dessen Profil Sie ändern möchten.
- 2 **[Menü]** > Taste **[▲]** **[▼]** > **[Detail/Bearb.]** > Taste **[OK]**
- 3 Ändern Sie die Benutzereigenschaften.

Funktion	Beschreibung
Benutzername	Zeigt den Namen an, der in der Benutzerliste erscheint.
Login-Name	Zeigt den Login-Namen an, der bei der Anmeldung eingegeben wird.
Domänenname	Zeigt den Domännennamen an.
Konto-ID^{*1}	Stellen Sie die in den Einstellungen der Kostenstellen gespeicherte Konto-ID ein. ➔ Kostenstellen-Übersicht (Seite 9-18)
Zugangsstufe^{*1}	Zeigt die Berechtigungen des Benutzers an.
SysAdmin erlaub^{*1}	Zugangsrechte auf Systemadministration umstellen.

Funktion	Beschreibung
ID-Karten-Info:	Diese Funktion kann nicht konfiguriert werden.
Autorisier. Regeln	<p>Druckbeschränk. Wählen Sie, ob die Druckfunktionen benutzt werden dürfen. Folgende Druckfunktionen stehen zur Verfügung:</p> <ul style="list-style-type: none"> • Druck aus der Box • Druck vom USB-Laufwerk • Bericht drucken • Drucken vom PC <p>Duplex beschrä. Legt fest, ob nur Duplexdruck zulässig sein soll.</p> <p>EcoPrintbeschr. Legt fest, ob nur EcoPrint erlaubt sein soll.</p> <p>Speichern in Box^{*2} Legt fest, ob die Boxspeicherfunktion des Geräts eingeschränkt sein soll.</p>

*1 Sie können eine Änderung nur vornehmen, wenn Sie als Gerät-Administrator angemeldet sind.

*2 Diese Einstellung wird nur angezeigt, wenn die optionale SSD installiert ist.

4 Taste [OK] wählen.

Die Benutzerinformation ist geändert.

Einen Benutzer löschen

1 Anzeige aufrufen.

- 1 Taste [Menü] > Taste [▲] [▼] > [Ben./Kostenst.] > Taste [OK]

HINWEIS

Wenn die Anzeige zur Benutzerauthentifizierung erscheint, melden Sie sich als Benutzer mit der Berechtigung zur Konfiguration dieser Einstellung an. Wenn Sie Ihren Login-Namen oder das Passwort nicht kennen, sprechen Sie Ihren Administrator an.

- 2 Taste [▲] [▼] > [Ben.Login-Einst.] > Taste [OK] > Taste [▲] [▼] > [Lok. Ben.-Liste] > Taste [OK]

2 Benutzer löschen.

- 1 Wählen Sie den zu löschenden Benutzer.
- 2 [Menü] > Taste [▲] [▼] > [Löschen] > Taste [OK] > [Ja]

Der ausgewählte Benutzer wird gelöscht.

HINWEIS

Der Standardbenutzer mit Geräteadministratorrechten kann nicht gelöscht werden.

➔ [Überblick Administratorrechte \(Seite 2-40\)](#)

Verwaltung der Benutzer, die über einen PC auf diesem Gerät drucken

Um Benutzer verwalten zu können, die vom PC ausdrucken, sind Einstellungen im Druckertreiber notwendig. Die Vorgehensweise wird exemplarisch unter Windows 10 erläutert.

1 Anzeige aufrufen.

- 1 Klicken Sie auf die Windows-Schaltfläche **[Start]** und wählen Sie dann **[Windows-System]**, **[Systemsteuerung]** und **[Geräte und Drucker anzeigen]**.

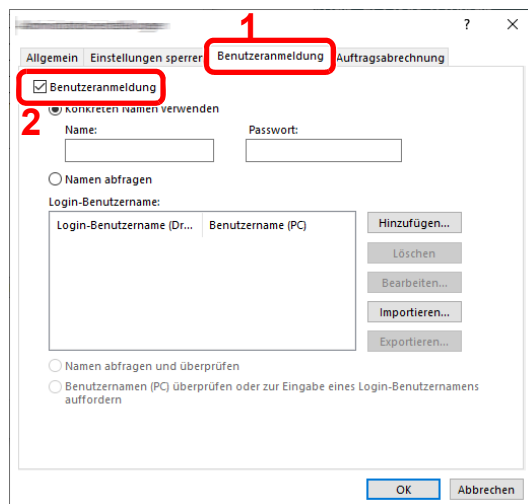
HINWEIS

Unter Windows 8.1 wählen Sie **[Einstellungen]** in der Charms-Leiste des Desktop, dann **[Systemsteuerung]**. Danach wählen Sie **[Geräte und Drucker]**.

- 2 Rechtsklicken Sie auf das Druckersymbol des Geräts und klicken Sie dann auf das Menü **[Eigenschaften]** des Druckertreibers.
- 3 Klicken Sie auf **[Administrator]** in der Karteikarte **[Geräteeinstellungen]**.

2 Einstellungen konfigurieren.

- 1 Wählen Sie **[Benutzeranmeldung]** in der Karteikarte **[Benutzeranmeldung]**.



- 2 Richten Sie die Benutzer-Loginverwaltung ein.

[Konkreten Namen verwenden]: Dient zur Angabe eines Benutzernamens und Passworts, damit derselbe Benutzer-Login für jeden Druckauftrag verwendet werden kann. Damit muss der Benutzer nicht mehr für jeden Druckauftrag den Benutzernamen und das Passwort eingeben.

[Namen abfragen]: Vor dem Druck wird ein Fenster zur Eingabe von Benutzernamen und Passwort eingeblendet. Der Benutzername und das Passwort müssen vor jedem Druck eingegeben werden.

[Namen abfragen und überprüfen]: Vor dem Druck wird ein Fenster zur Eingabe von Benutzernamen und Passwort eingeblendet. Hier müssen der Benutzername und das Passwort eingegeben werden, die in der Liste mit den Login-Benutzernamen gespeichert sind. Der Benutzername und das Passwort müssen vor jedem Druck eingegeben werden.

[Benutzernamen (des Computers) überprüfen oder zur Eingabe eines Login-Benutzernamens auffordern]: Bei einem Druckvorgang wird der Benutzername von Windows unter "Login-Benutzernamen" gesucht. Drucken ist möglich, wenn der Name gespeichert ist. Falls der Name nicht gespeichert ist, wird der Druck für diejenigen Benutzer abgebrochen, die nur als Benutzer angemeldet sind. Falls der Benutzer aber Administratorrechte hat, erscheint die Anzeige zur Eingabe des Benutzernamens und des Passworts.

- 3 Klicken Sie auf **[OK]**.



HINWEIS

Für weitere Einstellungen der Kostenstellen siehe auch:

➔ **Printer Driver User Guide**

Server-Einstellungen

Legen Sie den Servertyp fest, wenn die Netzwerkauthentifizierung aktiviert ist.

1 Anzeige aufrufen.

- 1 Taste **[Menü]** > Taste **[▲]** **[▼]** > **[Ben./Kostenst.]** > Taste **[OK]**



HINWEIS

Wenn die Anzeige zur Benutzerauthentifizierung erscheint, melden Sie sich als Benutzer mit der Berechtigung zur Konfiguration dieser Einstellung an. Wenn Sie Ihren Login-Namen oder das Passwort nicht kennen, sprechen Sie Ihren Administrator an.

- 2 Taste **[▲]** **[▼]** > **[Ben.Login-Einst.]** > Taste **[OK]** > Taste **[▲]** **[▼]** > **[Anmelder-Login]** > Taste **[OK]** > Taste **[▲]** **[▼]** > **[Einst. Netz.Auth.]** > Taste **[OK]** > Taste **[▲]** **[▼]** > **[Servertyp]** > Taste **[OK]**

2 Einstellungen konfigurieren.

- 1 Wählen Sie **[NTLM]**, **[Kerberos]** oder **[Ext.]** für den **[Servertyp]** und dann die Taste **[OK]**.
Wenn **[NTLM]** oder **[Kerberos]** ausgewählt wird, können Sie mehrere Authentifizierungsserver konfigurieren.
- 2 Geben Sie den Hostnamen (max. 64 Zeichen) für den Authentifizierungsserver ein und wählen Sie die Taste **[OK]**.
Wenn Sie **[Ext.]** als Servertyp auswählen, geben Sie die Portnummer ein.
- 3 Wählen Sie den Domänennamen des Authentifizierungsservers aus und bestätigen Sie mit der Taste **[OK]**.

Wenn die Domäne nicht eingestellt worden ist, wählen Sie die Nummer dort aus, wo „-----“ angezeigt wird und wählen **[Menü]**. Wählen Sie **[Bearbeiten]**, dann die Taste **[OK]** und geben Sie den Domänennamen ein (max. 256 Zeichen). Wählen Sie die Taste **[OK]** und die Domäne wird registriert.

Um den bereits registrierten Domänennamen zu bearbeiten oder zu löschen, wählen Sie den Domänennamen und dann **[Menü]**.



HINWEIS

- Bis zu 10 Domänen können gespeichert werden.
- Wenn der Login-Name und das Passwort nicht akzeptiert werden, prüfen Sie die folgenden Einstellungen.
 - Einstellung für die Netzwerkauthentifizierung des Geräts
 - Benutzereigenschaften auf dem Authentifizierungsserver
 - Datum- und Uhrzeiteinstellung des Geräts und des Authentifizierungsservers

Berechtigungen für Netzwerkbenutzer konfigurieren

Legt fest, ob Netzwerkbenutzer lokale Benutzerberechtigungen erhalten sollen. Wird diese Einstellung gewählt, werden beim Anmelden des Netzwerkbenutzers die Benutzerinformationen dieses Netzwerkbenutzers als lokale Benutzerinformationen gespeichert. Indem der Kontoname auf den registrierten lokalen Benutzer eingestellt wird, können Netzwerkbenutzer mit Kostenstellen koordiniert werden. Zeigt den „Domännennamen“ in den Benutzerinformationen für lokale Benutzer mit Berechtigungen an.

HINWEIS

Für weitere Informationen zu den lokalen Benutzern siehe auch

➔ [Benutzer aus lokaler Liste hinzufügen \(Seite 9-6\)](#)

1 Anzeige aufrufen.

- 1 Taste [Menü] > Taste [▲] [▼] > [Ben./Kostenst.] > Taste [OK]


HINWEIS

Wenn die Anzeige zur Benutzerauthentifizierung erscheint, melden Sie sich als Benutzer mit der Berechtigung zur Konfiguration dieser Einstellung an. Wenn Sie Ihren Login-Namen oder das Passwort nicht kennen, sprechen Sie Ihren Administrator an.

- 2 Taste [▲] [▼] > [Ben.Login-Einst.] > Taste [OK] > Taste [▲] [▼] > [Nutzer-Auth. NW] > Taste [OK]

2 Einstellungen konfigurieren.

Setzen Sie „Berecht.erteilen“ auf [Ein] und konfigurieren Sie jede Funktion.

Funktion	Beschreibung
Akt.Vollauslast.	Konfigurieren Sie das Vorgehen, wenn die Anzahl der Benutzer, denen lokale Benutzerrechte erteilt werden, überschritten ist. Mögliche Werte: KeinenNeuenHinzu, AltenNutzerLöschen
Offline-Auth.	Legen Sie das Ablaufdatum für die nicht erforderliche Netzwerkauthentifizierung für erteilte lokale Benutzerberechtigungen fest. Mögliche Werte: Immer aktiviert, Akt. Zeitraum  HINWEIS Wenn [Akt. Zeitraum] eingestellt ist, legen Sie auch den Zeitraum fest. (1 bis 180 Tage)
Std. Lokale Auth.	Legen Sie die zu erteilenden Standardrechte für lokale Benutzer fest.
Druckbeschränk.: Drucker	Mögliche Werte: Aus, Nutzung abweisen
Duplex beschrä.	Mögliche Werte: Aus, Nur 2-seitig
EcoPrintbeschr.	Mögliche Werte: Aus, Nur EcoPrint
Speichern in Box*¹	Mögliche Werte: Aus, Nutzung abweisen

*1 Diese Einstellung wird nur angezeigt, wenn die optionale SSD installiert ist.

Benutzerrechte über das Netzwerk beziehen

Geben Sie die nötigen Informationen ein, um die Netzwerk-Benutzereigenschaften vom LDAP-Server zu beziehen.

HINWEIS

- Diese Einstellung wird nur angezeigt, wenn der „Login-Typ“ unter „Anmelder-Login“ auf **[Netzwerkauthent.]** und der „Servertyp“ auf **[NTLM]** oder **[Kerberos]** eingestellt ist.

➔ [Benutzer-Loginverwaltung aktivieren \(Seite 9-3\)](#)

- Wählen Sie in den **[Protokoll-Einst.]** für **[LDAP]** **[Ein]**.

➔ [Protokoll-Einst. \(Seite 8-21\)](#)

1 Anzeige aufrufen.

- 1 Taste **[Menü]** > Taste **[▲]** **[▼]** > **[Ben./Kostenst.]** > Taste **[OK]**

HINWEIS

Wenn die Anzeige zur Benutzerauthentifizierung erscheint, melden Sie sich als Benutzer mit der Berechtigung zur Konfiguration dieser Einstellung an. Wenn Sie Ihren Login-Namen oder das Passwort nicht kennen, sprechen Sie Ihren Administrator an.

- 2 Taste **[▲]** **[▼]** > **[Ben.Login-Einst.]** > Taste **[OK]** > Taste **[▲]** **[▼]** > **[Netz-Ben.-Eigen.]** > Taste **[OK]**

2 Einstellungen konfigurieren.

Folgende Einstellungen sind möglich.

Funktion	Beschreibung
Aus/Ein	Legt fest, ob Netzwerk-Benutzereigenschaften abgerufen werden sollen oder nicht. Mögliche Werte: Aus, Ein
Authentifiz. Art^{*1}	Wählen Sie die Authentifizierungsmethode aus. Mögliche Werte: Einfach, SASL

*1 Erscheint, wenn als Servertyp „Kerberos“ in „Einst. Netz.Auth“ gewählt wurde.

3 Taste **[OK]** wählen.

ID-Karten-Einstellungen

Wählen Sie einen Authentifizierungstyp, wenn die ID-Karten-Authentifizierung aktiviert ist.

HINWEIS

Diese Funktion wird angezeigt, wenn das Card Authentication Kit aktiviert ist.

➔ [Card Authentication Kit\(B\) „Kartenleser-Kit“ \(Seite 11-3\)](#)

Tastatur-Login

Wenn die ID-Karten-Authentifizierung aktiviert ist, können Sie wählen, ob eine Anmeldung über die Tastatur zulässig ist.

1 Anzeige aufrufen.

- 1 Taste [Menü] > Taste [▲] [▼] > [Ben./Kostenst.] > Taste [OK]

HINWEIS

Wenn die Anzeige zur Benutzerauthentifizierung erscheint, melden Sie sich als Benutzer mit der Berechtigung zur Konfiguration dieser Einstellung an. Wenn Sie Ihren Login-Namen oder das Passwort nicht kennen, sprechen Sie Ihren Administrator an.

- 2 Taste [▲] [▼] > [Ben.Login-Einst.] > Taste [OK] > Taste [▲] [▼] > [ID-Karten-Einst.] > Taste [OK] > Taste [▲] [▼] > [Tastatur Login] > Taste [OK]

2 Einstellungen konfigurieren.

Wählen Sie [Zulassen] oder [Abweisen].

Zusatz Anmeldung

Wählen Sie, ob nach der ID-Karten-Authentifizierung noch eine zusätzliche Passworteingabe erforderlich sein soll.

HINWEIS

Diese Funktion erscheint nicht, wenn als Servertyp [NTLM] oder [Kerberos] unter „Netzwerkauthentifizierung“ eingestellt ist.

1 Anzeige aufrufen.

- 1 Taste [Menü] > Taste [▲] [▼] > [Ben./Kostenst.] > Taste [OK]

HINWEIS

Wenn die Anzeige zur Benutzerauthentifizierung erscheint, melden Sie sich als Benutzer mit der Berechtigung zur Konfiguration dieser Einstellung an. Wenn Sie Ihren Login-Namen oder das Passwort nicht kennen, sprechen Sie Ihren Administrator an.

- 2 Taste [▲] [▼] > [Ben.Login-Einst.] > Taste [OK] > Taste [▲] [▼] > [ID-Karten-Einst.] > Taste [OK] > Taste [▲] [▼] > [Zusatz Anmeldung] > Taste [OK]

2 Einstellungen konfigurieren.

Wählen Sie **[Aus]**, **[Passwort nutzen]** oder **[PIN benutzen]**.

HINWEIS

[PIN benutzen] wird nur angezeigt, wenn die Autorisierung über PIN-Code erfolgt.

➔ [Anmeldung über PIN \(Seite 9-16\)](#)

Schneller Auftragsdruck

Wenn sich ein Benutzer mit einer ID-Karte anmeldet, wird eine Liste mit den benutzerverwalteten Druckaufträgen angezeigt, die in der Auftragsbox gespeichert wurden.

HINWEIS

Für weitere Informationen zum schnellen Auftragsdruck siehe auch

➔ [Schneller Auftragsdruck \(Seite 4-24\)](#)

1 Anzeige aufrufen.

- 1 Taste **[Menü]** > Taste **[▲]** **[▼]** > **[Ben./Kostenst.]** > Taste **[OK]**

HINWEIS

Wenn die Anzeige zur Benutzerauthentifizierung erscheint, melden Sie sich als Benutzer mit der Berechtigung zur Konfiguration dieser Einstellung an. Wenn Sie Ihren Login-Namen oder das Passwort nicht kennen, sprechen Sie Ihren Administrator an.

- 2 Taste **[▲]** **[▼]** > **[Ben.Login-Einst.]** > Taste **[OK]** > Taste **[▲]** **[▼]** > **[SchnellAuftDruck]** > **[OK]**

2 Einstellungen konfigurieren.

Sie können mehrere Einstellungen vornehmen, indem Sie „ListeBeiLoginAnz“ auf **[Ein]** stellen.

Funktion	Beschreibung
NachDruck.Abmel.	Legen Sie fest, ob nach dem Drucken eine automatische Abmeldung erfolgen soll.
PIN&Kop.Auslass	Legen Sie fest, ob die Eingabe des PIN-Codes übersprungen und die die Anzahl der Kopien bestätigt werden soll, wenn ein PIN-Code eingestellt ist.

Anmeldung über PIN

HINWEIS

Diese Einstellung erscheint nur, wenn **[Netzwerk Auth.]** als Authentifizierungsmethode gewählt wurde und der Servertyp in „Netzwerk Auth.“ auf **[Ext.]** eingestellt wurde.

- ➔ [Benutzer-Loginverwaltung aktivieren \(Seite 9-3\)](#)
- [Server-Einstellungen \(Seite 9-11\)](#)

1 Anzeige aufrufen.

- 1 Taste **[Menü]** > Taste **[▲]** **[▼]** > **[Ben./Kostenst.]** > Taste **[OK]**

HINWEIS

Wenn die Anzeige zur Benutzerauthentifizierung erscheint, melden Sie sich als Benutzer mit der Berechtigung zur Konfiguration dieser Einstellung an. Wenn Sie Ihren Login-Namen oder das Passwort nicht kennen, sprechen Sie Ihren Administrator an.

- 2 Taste **[▲]** **[▼]** > **[Ben.Login-Einst.]** > Taste **[OK]** > Taste **[▲]** **[▼]** > **[PIN Login]** > Taste **[OK]**

2 Einstellungen konfigurieren.

- Taste **[▲]** **[▼]** > Auswahl **[Aus]** oder **[Ein]** > Taste **[OK]**

Benutzer-Loginverwaltung verwenden

Dieser Abschnitt erklärt die Vorgehensweise für die Einstellung der Kostenstellen.

Anmelden/Abmelden

Falls die Benutzer-Loginverwaltung aktiviert wurde, erscheint ein Dialog für die Eingabe des Login-Benutzernamens und des Passworts, wenn Sie das Gerät benutzen.
Gehen Sie wie nachstehend beschrieben vor, um sich am Gerät an- und abzumelden.

Anmeldung

Falls das Fenster für die Eingabe des Login-Benutzernamens erscheint, melden Sie sich an wie im Folgenden beschrieben.

➔ [Login/Anmelden \(Seite 2-13\)](#)

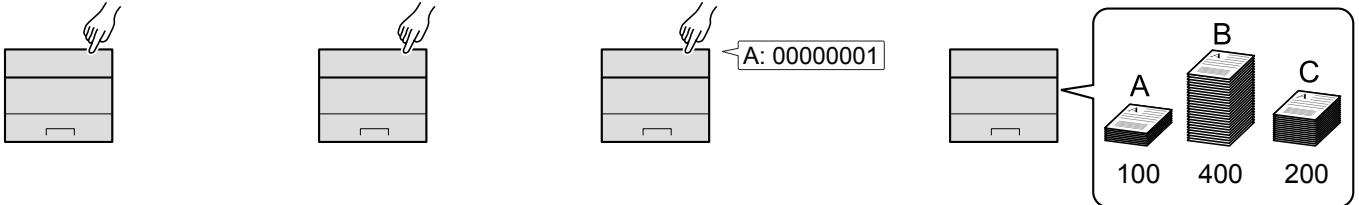
Abmelden

Wenn alle Vorgänge abgeschlossen sind, wählen Sie die Taste **[Abmelden]** und kehren zur Anzeige für die Eingabe des Login-Namens und des Login-Passworts zurück.

Kostenstellen-Übersicht

Bei der Kostenstellenverwaltung werden die Drucke der einzelnen Konten gespeichert, indem jedem Konto eine ID zugewiesen wird.

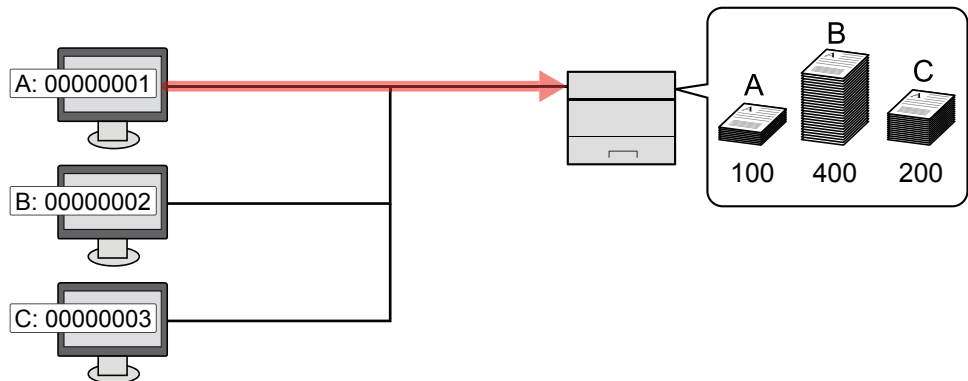
- 1** Kostenstellenabrechnung aktivieren. (Siehe Seite [Kostenstellen aktivieren \(Seite 9-19\)](#).)
- 2** Konto einrichten. (Siehe [Kostenstellen \(Lokal\) \(Seite 9-21\)](#).)
- 3** Geben Sie die zugewiesene Konto-ID ein, wenn Sie einen Druckauftrag ausführen. (Siehe Seite [Benutzer-Loginverwaltung verwenden \(Seite 9-17\)](#).)
- 4** Die Anzahl der gedruckten Seiten wird gezählt.



Verwaltung der gedruckten Seiten bei Druckaufträgen vom PC

Um die Druckaufträge zu verwalten, die vom PC aus im Netzwerk gedruckt werden sollen, müssen Sie die Einstellungen über den Druckertreiber des PCs vornehmen.

- 1** Richten Sie die Kostenstellen für den PC im Netzwerk mittels des Druckertreibers ein. (Siehe [Kostenstellen bei Druckaufträgen \(Seite 9-25\)](#).)
- 2** Führen Sie den Druckvorgang aus.
- 3** Die Anzahl der gedruckten Seiten wird gezählt.



Kostenstellen aktivieren

Aktiviert die Kostenstellen. Gehen Sie wie nachfolgend beschrieben vor.

1 Anzeige aufrufen.

- 1 Taste **[Menü]** > Taste **[▲]** **[▼]** > **[Ben./Kostenst.]** > Taste **[OK]**



HINWEIS

Wenn die Anzeige zur Benutzerauthentifizierung erscheint, melden Sie sich als Benutzer mit der Berechtigung zur Konfiguration dieser Einstellung an. Wenn Sie Ihren Login-Namen oder das Passwort nicht kennen, sprechen Sie Ihren Administrator an.

- 2 Taste **[▲]** **[▼]** > **[Kostenst. setzen]** > Taste **[OK]** > Taste **[▲]** **[▼]** > **[Kostenstellen]** > Taste **[OK]**

2 Einstellungen konfigurieren.

- Taste **[▲]** **[▼]** > **[Ein]** > Taste **[OK]**



HINWEIS

- Um die Kostenstellen abzuschalten, wählen Sie **[Aus]**.
- Wenn wieder das Standard-Systemmenü eingeblendet ist, wird der Benutzer automatisch abgemeldet und die Anzeige zur Eingabe der Konto-ID erscheint. Geben Sie die Konto-ID ein, um weiterzuarbeiten.

Kostenstellen

Legen Sie den Zugang zu Kostenstellen fest.

1 Anzeige aufrufen.

- 1 Taste **[Menü]** > Taste **[▲]** **[▼]** > **[Ben./Kostenst.]** > Taste **[OK]**



HINWEIS

Wenn die Anzeige zur Benutzerauthentifizierung erscheint, melden Sie sich als Benutzer mit der Berechtigung zur Konfiguration dieser Einstellung an. Wenn Sie Ihren Login-Namen oder das Passwort nicht kennen, sprechen Sie Ihren Administrator an.

- 2 Taste **[▲]** **[▼]** > **[Kostenst. setzen]** > Taste **[OK]** > Taste **[▲]** **[▼]** > **[Zugg. Kost.Verw.]** > Taste **[OK]**

2 Einstellungen konfigurieren.

- Taste **[▲]** **[▼]** > **[Lokal]** oder **[Netzwerk]** > Taste **[OK]**

Kostenstellen (Lokal)

Sie können ein Konto hinzufügen, ändern und löschen und jedem Konto eine Beschränkung zuweisen.

Konto hinzufügen

Bis zu 100 Konten können eingerichtet werden.

1 Anzeige aufrufen.

- 1 Taste [Menü] > Taste [▲] [▼] > [Ben./Kostenst.] > Taste [OK]



HINWEIS

Wenn die Anzeige zur Benutzerauthentifizierung erscheint, melden Sie sich als Benutzer mit der Berechtigung zur Konfiguration dieser Einstellung an. Wenn Sie Ihren Login-Namen oder das Passwort nicht kennen, sprechen Sie Ihren Administrator an.

- 2 Taste [▲] [▼] > [Kostenst. setzen] > Taste [OK] > Taste [▲] [▼] > [Ko. St. (Lokal)] > Taste [OK] > Taste [▲] [▼] > [Konto-Liste] > Taste [OK]

2 Konto-ID eingeben.

- 1 [Hinzufügen] > Geben Sie den Kontonamen ein > Taste [OK]

Geben Sie die Konto-ID mit bis zu acht Stellen ein (0 bis 99999999).



HINWEIS

Eine „Konto-ID“, die bereits gespeichert wurde, kann nicht ein weiteres Mal verwendet werden. Geben Sie eine andere Konto-ID ein.

- 2 Taste [OK] wählen.

Ein neues Konto wird der Kostenstellenliste hinzugefügt.

Hiermit kann das Drucken nicht möglich oder die Anzahl der einzulegenden Seiten beschränkt sein.

➔ [Gerätenutzung beschränken \(Seite 9-22\)](#)

Gerätenutzung beschränken

In diesem Abschnitt wird erläutert, wie Sie die Gerätenutzung nach Konten oder zulässiger maximaler Seitenzahl beschränken können.

Beschränkungen

Eigenschaft	Beschreibung
Druckbeschränk.	Schränkt die Gesamtzahl der Seiten für Druck ein.

Beschränkungen aktivieren

Die Einschränkung kann auf folgende Weise aktiviert werden:

Funktion	Beschreibung
Aus	Es wird keine Beschränkung angewendet.
Zählerlimit	Beschränkung der Druckzähler pro Seite bis zu 9.999.999 Kopien.
Nutzung abweisen	Die Beschränkung wird angewendet.

Konto bearbeiten

1 Anzeige aufrufen.

- 1 Taste [Menü] > Taste [▲] [▼] > [Ben./Kostenst.] > Taste [OK]



HINWEIS

Wenn die Anzeige zur Benutzerauthentifizierung erscheint, melden Sie sich als Benutzer mit der Berechtigung zur Konfiguration dieser Einstellung an. Wenn Sie Ihren Login-Namen oder das Passwort nicht kennen, sprechen Sie Ihren Administrator an.

- 2 Taste [▲] [▼] > [Kostenst. setzen] > Taste [OK] > Taste [▲] [▼] > [Ko. St. (Lokal)] > Taste [OK] > Taste [▲] [▼] > [Ko. St. Liste] > Taste [OK]

2 Konto bearbeiten.

- 1 Wählen Sie den Auftrag aus, den Sie prüfen möchten, und dann die Taste [OK].
- 2 Taste [▲] [▼] > [Detail/Bearb.] > Taste [OK]
- 3 Wählen Sie den Auftrag aus, den Sie prüfen möchten, und bestätigen Sie mit der Taste [OK].
- 4 Siehe Schritt 2 unter „Konto hinzufügen“ und „Gerätenutzung beschränken“, um die Kontodaten zu ändern.
 - ➔ [Konto hinzufügen \(Seite 9-21\)](#)
 - ➔ [Gerätenutzung beschränken \(Seite 9-22\)](#)
- 5 Bestätigen Sie mit der Taste [OK].

Die Kontoinformation ist geändert.

Konto löschen

1 Anzeige aufrufen.

- 1 Taste **[Menü]** > Taste **[▲]** **[▼]** > **[Ben./Kostenst.]** > Taste **[OK]**



HINWEIS

Wenn die Anzeige zur Benutzerauthentifizierung erscheint, melden Sie sich als Benutzer mit der Berechtigung zur Konfiguration dieser Einstellung an. Wenn Sie Ihren Login-Namen oder das Passwort nicht kennen, sprechen Sie Ihren Administrator an.

- 2 Taste **[▲]** **[▼]** > **[Kostenst. setzen]** > Taste **[OK]** > Taste **[▲]** **[▼]** > **[Ko. St. (Lokal)]** > Taste **[OK]** > Taste **[▲]** **[▼]** > **[Ko. St. Liste]** > Taste **[OK]**

2 Konto löschen.

- 1 Wählen Sie das Konto, das Sie löschen möchten, und bestätigen Sie mit **[OK]**.
- 2 Taste **[▲]** **[▼]** > **[Löschen]** > Taste **[OK]** > **[Ja]**
Das Konto wird gelöscht.

Kostenstellen bei Druckaufträgen

Um die Druckaufträge zu verwalten, die vom PC aus im Netzwerk gedruckt werden sollen, müssen Sie die folgenden Einstellungen über den Druckertreiber des PCs vornehmen. Die Vorgehensweise wird exemplarisch unter Windows 10 erläutert.

1 Anzeige aufrufen.

- 1 Klicken Sie auf die Windows-Schaltfläche **[Start]** und wählen Sie dann **[Windows-System]**, **[Systemsteuerung]** und **[Geräte und Drucker anzeigen]**.

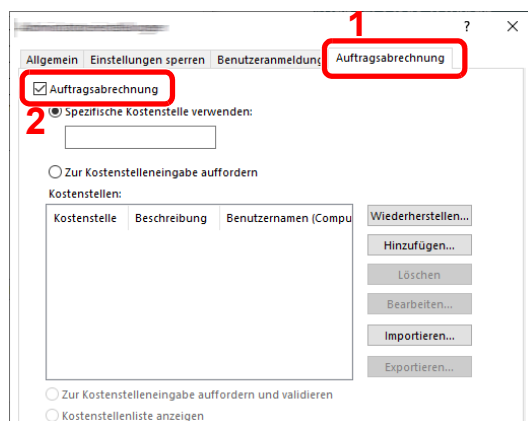
HINWEIS

Unter Windows 8.1 wählen Sie **[Einstellungen]** in der Charms-Leiste des Desktop, dann **[Systemsteuerung]**. Danach wählen Sie **[Geräte und Drucker]**.

- 2 Rechtsklicken Sie auf das Druckersymbol des Geräts und klicken Sie dann auf das Menü **[Eigenschaften]** des Druckertreibers.
- 3 Klicken Sie auf **[Administrator]** in der Karteikarte **[Geräteeinstellungen]**.

2 Einstellungen konfigurieren.

- 1 Wählen Sie **[Auftragsabrechnung]** in der Karteikarte **[Auftragsabrechnung]** aus.



- 2 Geben Sie die Konto-ID ein.

[Spezifische Kostenstelle verwenden]: Geben Sie die Konto-ID ein. Ein Ausdruck wird mit der eingegebenen Konto-ID durchgeführt. Damit muss der Benutzer nicht mehr für jeden Druckauftrag die Konto-ID eingeben.

[Zur Koststelleneingabe auffordern]: Vor einem Druckvorgang wird ein Fenster zur Eingabe der Konto-ID eingeblendet. Die Konto-ID muss vor jedem Druckvorgang eingegeben werden.

[Zur Koststelleneingabe auffordern und überprüfen]: Vor einem Druckvorgang wird ein Fenster zur Eingabe der Konto-ID eingeblendet. Es muss die Konto-ID eingegeben werden, die in der Liste der Konto-IDs gespeichert ist. Die Konto-ID muss vor jedem Druckvorgang eingegeben werden.

[Kostenstellenliste anzeigen]: Die Liste der Konto-IDs wird beim Drucken angezeigt. Die benötigte Konto-ID muss aus der Liste ausgewählt werden.

[Benutzernamen (des Computers) prüfen oder Kostenstellenliste anzeigen]: Bei einem Druckvorgang wird der Benutzername von Windows unter "Login-Benutzernamen" gesucht. Drucken ist möglich, wenn der Name gespeichert ist. Falls der Name nicht gespeichert ist, wird der Druck für diejenigen Benutzer abgebrochen, die nur als Benutzer angemeldet sind. Falls der Benutzer aber Administratorrechte hat, erscheint die Anzeige zur Eingabe des Benutzernamens und des Passworts.

3 Klicken Sie auf **[OK]**.



HINWEIS

Für weitere Einstellungen der Kostenstellen siehe auch:

➔ **Printer Driver User Guide**

Kostenstellen konfigurieren

Zählung der gedruckten Seiten

Zählt die gedruckten Seiten. Die Summen werden in Kostenstellen gesamt und Abrechnung von Einzelaufträgen eingeordnet. Eine neue Summenzählung kann gestartet werden, nachdem die Summen zurückgesetzt wurden, die über eine bestimmte Zeitspanne aufgelaufen sind.

Auf folgende Funktionen kann verwiesen werden.

Funktion	Beschreibung
Druckseiten	Zeigt die Gesamtzahl der Seiten an. Sie können auch die Optionen „mit Duplex“ und „mit Kombinieren“ verwenden, um die Anzahl der gedruckten Seiten zu prüfen.
Gesamt	Zeigt die Gesamtzahl der Seiten an.
Kombin.(Kein)	Zeigt die Anzahl der Seiten, die ohne die Einstellung Kombinieren gedruckt wurden, an.
Kombin.(2in1)	Zeigt die Anzahl der Seiten für den 2in1-Druck an.
Kombin.(4in1)	Zeigt die Anzahl der Seiten für den 4in1-Druck an.
Duplex(1seit)	Zeigt die Anzahl der Seiten für den einseitigen Druck an.
Duplex(2seit)	Zeigt die Anzahl der Seiten für den zweiseitigen Druck an.
Zähler zurücksetzen	Setzt den Zähler zurück. Wählen Sie [Ja] in der Bestätigungsanzeige.

Gedruckte Seiten für jedes Konto zählen

Damit wird die Anzahl der Seiten für jedes Konto gezählt und die Zähler werden pro Konto zurückgesetzt. Wenn „Abrechnung von Einzelaufträgen“ aktiviert ist, wählen Sie das Konto aus, für das Sie den Zähler prüfen möchten.

1 Anzeige aufrufen.

- 1 Taste **[Menü]** > Taste **[▲]** **[▼]** > **[Ben./Kostenst.]** > Taste **[OK]**



HINWEIS

Wenn die Anzeige zur Benutzerauthentifizierung erscheint, melden Sie sich als Benutzer mit der Berechtigung zur Konfiguration dieser Einstellung an. Wenn Sie Ihren Login-Namen oder das Passwort nicht kennen, sprechen Sie Ihren Administrator an.

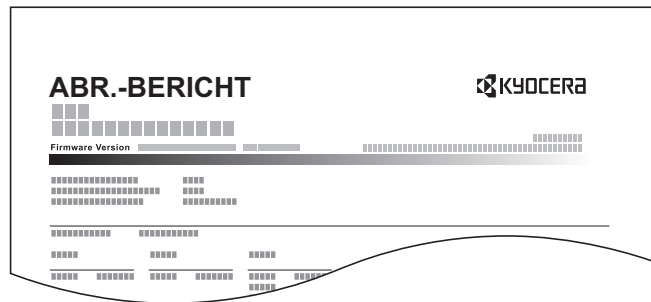
- 2 Taste **[▲]** **[▼]** > **[Kostenst. setzen]** > Taste **[OK]** > Taste **[▲]** **[▼]** > **[Ko. St. (Lokal)]** > Taste **[OK]** > Taste **[▲]** **[▼]** > **[Jede Kostenst.]** > Taste **[OK]**

2 Anzahl der Seiten überprüfen.

- 1 Wählen Sie das entsprechende Konto.
- 2 Prüfen Sie die Anzahl.
Wählen Sie **[Zähler rücksetzen]**, um den Zähler zurückzusetzen.
- 3 Bestätigen Sie die Anzahl und wählen Sie die Taste **[OK]**.

Druck des Kostenstellenberichts

Die Seitensummen aller Konten können als Kostenstellenbericht ausgedruckt werden.



1 Papier vorbereiten.

Prüfen Sie, ob A4 oder Letter in der Kassette eingelegt ist.

2 Anzeige aufrufen.

1 Taste [Menü] > Taste [▲] [▼] > [Ben./Kostenst.] > Taste [OK]



HINWEIS

Wenn die Anzeige zur Benutzerauthentifizierung erscheint, melden Sie sich als Benutzer mit der Berechtigung zur Konfiguration dieser Einstellung an. Wenn Sie Ihren Login-Namen oder das Passwort nicht kennen, sprechen Sie Ihren Administrator an.

2 Taste [▲] [▼] > [Kostenst. setzen] > Taste [OK] > Taste [▲] [▼] > [Ko. St. (Lokal)] > Taste [OK]

3 Bericht ausdrucken.

Taste [▲] [▼] > [Konto- Bericht] > Taste [OK] > [Ja]

Der Kostenstellenbericht wird gedruckt.

Kostenstellen verwenden

Dieser Abschnitt erklärt die Vorgehensweise für die Einstellung der Kostenstellen.

Anmelden/Abmelden

Wenn die Kostenstellenverwaltung aktiviert ist, erscheint ein Dialogfenster zur Eingabe der Konto-ID bei jeder Benutzung des Geräts.

Anmeldung

- 1 In der Eingangsanzeige für die Konto-ID geben Sie die Konto-ID mit den Zifferntasten ein und drücken die Taste **[OK]**.



HINWEIS

- Wenn Sie ein falsches Zeichen eingegeben haben, drücken Sie die Taste **[Löschen]** und geben die Konto-ID nochmals ein.
- Wenn die eingegebene Konto-ID nicht zu einer registrierten ID passt, ertönt ein Warnton und der Login schlägt fehl. Geben Sie die Konto-ID richtig ein.

Wenn die Benutzer-Loginverwaltung aktiviert ist, erscheint die Anzeige zur Eingabe von Login-Benutzername und Passwort. Geben Sie einen Login-Benutzernamen und ein Passwort für den Benutzer ein.

➔ [Benutzer aus lokaler Liste hinzufügen \(Seite 9-6\)](#)

- 2 Führen Sie die restlichen Schritte aus.

Abmelden

Wenn Sie mit Ihrer Arbeit fertig sind, drücken Sie die Taste **[Abmelden]**. Die Konto-ID-Eingabeanzeige erscheint.

Beschränkungen anwenden

Legt fest, wie sich das Gerät verhält, wenn der Zähler das Limit erreicht hat. Gehen Sie wie folgt vor:

Funktion	Beschreibung
Limit übernehmen	<p>Legt fest, wie sich das Gerät verhält, wenn der Zähler das Limit erreicht hat. Die nachstehende Tabelle zeigt die getroffene Maßnahme.</p> <p>Mögliche Werte:</p> <p>Sofort: Der Auftrag stoppt, wenn der Zähler das Limit erreicht.</p> <p>Danach: Der Druckauftrag wird fortgesetzt, der nächste Auftrag wird aber abgewiesen.</p>

1 Anzeige aufrufen.

- 1 Taste [Menü] > Taste [▲] [▼] > [Ben./Kostenst.] > Taste [OK]



HINWEIS

Wenn die Anzeige zur Benutzerauthentifizierung erscheint, melden Sie sich als Benutzer mit der Berechtigung zur Konfiguration dieser Einstellung an. Wenn Sie Ihren Login-Namen oder das Passwort nicht kennen, sprechen Sie Ihren Administrator an.

- 2 Taste [▲] [▼] > [Kostenst. setzen] > Taste [OK] > Taste [▲] [▼] > [Limit übernehmen] > Taste [OK]

2 Einstellungen konfigurieren.

Wählen Sie [Sofort] oder [Danach].

Einstellungen für unbekannte Benutzer

Unbekannte Auftrags-ID

Legt das Verhalten fest, wenn Aufträge mit unbekanntem Login-Namen oder Benutzer-IDs gesendet werden. Wenn der Benutzer-Login auf „ungültig“ gesetzt und die Kostenstellenabrechnung aktiviert ist, folgen Sie dem Ablauf, wenn die Konto-ID unbekannt ist.

1 Anzeige aufrufen.

- 1 Taste [Menü] > Taste [▲] [▼] > [Ben./Kostenst.] > Taste [OK]



HINWEIS

Wenn die Anzeige zur Benutzerauthentifizierung erscheint, melden Sie sich als Benutzer mit der Berechtigung zur Konfiguration dieser Einstellung an. Wenn Sie Ihren Login-Namen oder das Passwort nicht kennen, sprechen Sie Ihren Administrator an.

- 2 Taste [▲] [▼] > [Unbek. Benutzer] > Taste [OK] > Taste [▲] [▼] > [Unbekann. ID Job] > Taste [OK]

2 Einstellungen konfigurieren.

Taste [▲] [▼] > [Abweisen] oder [Zulassen] > Taste [OK]

Funktion	Beschreibung
Zulassen	Der Auftrag darf ausgedruckt werden.
Abweisen	Der Auftrag wird abgewiesen (nicht gedruckt).

Speichern von Informationen eines Benutzers mit unbekannter ID

Falls Sie Informationen über einen Benutzer speichern, dessen ID unbekannt ist, können Sie Informationen in den Anzeigen Auftragsstatus bzw. Auftragsverlauf prüfen. Außerdem können Sie die Nutzung verfügbarer Funktionen einschränken.



HINWEIS

Diese Funktion wird angezeigt, wenn [Unbekannte ID Job] auf [Zulassen] steht.

➔ [Kostenstellen-Übersicht \(Seite 9-18\)](#)

1 Anzeige aufrufen.

- 1 Taste [Menü] > Taste [▲] [▼] > [Ben./Kostenst.] > Taste [OK]



HINWEIS

Wenn die Anzeige zur Benutzerauthentifizierung erscheint, melden Sie sich als Benutzer mit der Berechtigung zur Konfiguration dieser Einstellung an. Wenn Sie Ihren Login-Namen oder das Passwort nicht kennen, sprechen Sie Ihren Administrator an.

- 2 Taste [▲] [▼] > [Unbek. Benutzer] > Taste [OK] > Taste [▲] [▼] > [Ben.-Eigensch.] > Taste [OK]

2 Einstellungen konfigurieren.

Benutzerinformationen eingeben > Taste [OK]

Funktion	Beschreibung
Benutzername	Geben Sie den Namen ein, der in der Benutzerliste angezeigt wird (bis zu 32 Zeichen).
Konto-ID	Legen Sie ein Konto für einen Benutzer an, dessen ID unbekannt ist. ➔ Kostenstellen-Übersicht (Seite 9-18)
Autor. Regeln	Legen Sie die Berechtigungen fest. Folgende Beschränkungen stehen zur Verfügung: Druckbeschränkung: Legen Sie fest, ob die Verwendung der Druckfunktion des Druckers nicht zugelassen wird Anwendbare Druckfunktionen sind: • Druck vom PC

10 Störungsbeseitigung

Im Einzelnen werden folgende Themen behandelt:

Regelmäßige Pflege	10-2
Reinigung	10-2
Tonerbehälter austauschen	10-4
Resttonerbehälter austauschen	10-9
Störungsbeseitigung	10-11
Fehler beseitigen	10-11
Remotebetrieb	10-16
Maßnahmen bei Fehlermeldungen	10-19
Papierstaus beseitigen	10-27

Regelmäßige Pflege

Reinigung

Eine regelmäßige Reinigung des Geräts gewährleistet eine optimale Druckqualität.

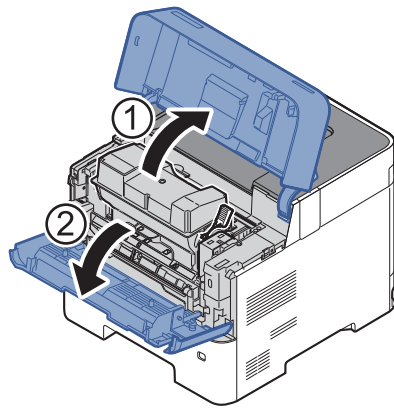


VORSICHT

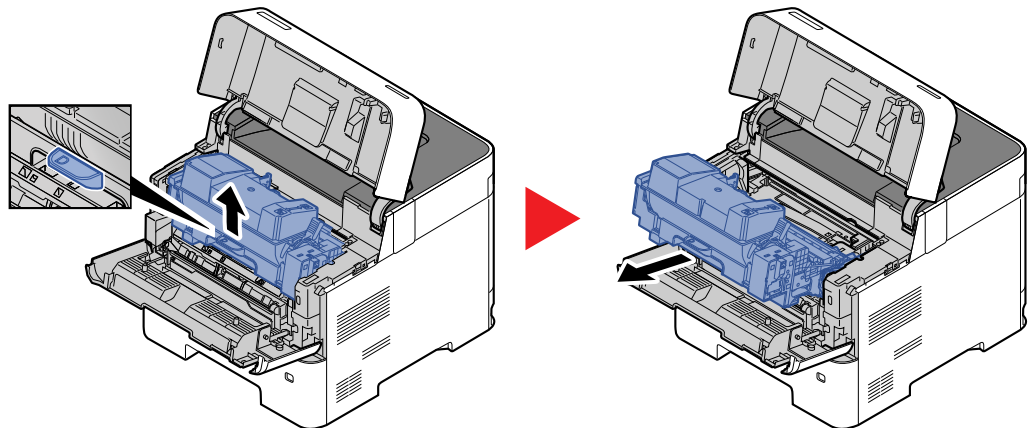
Aus Sicherheitsgründen müssen Sie das Gerät vor der Durchführung von Reinigungsmaßnahmen stets vom Netz trennen.

Ausrichtwalze

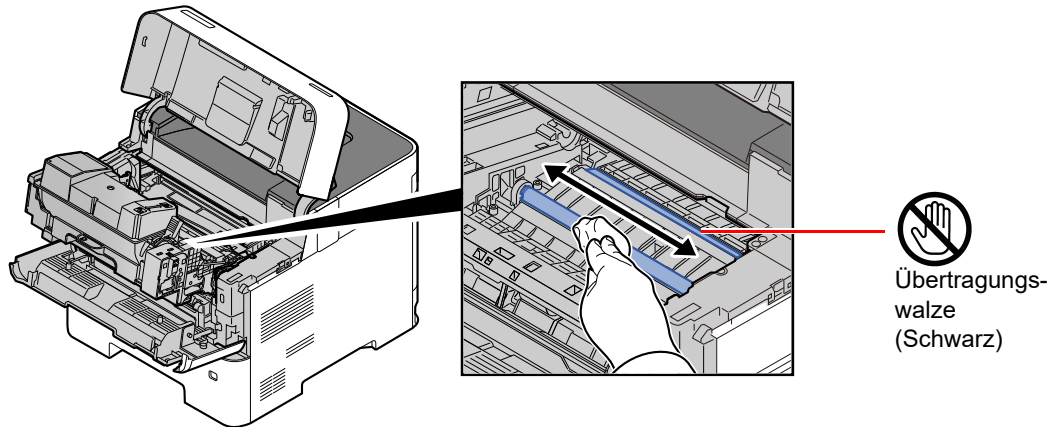
1



2



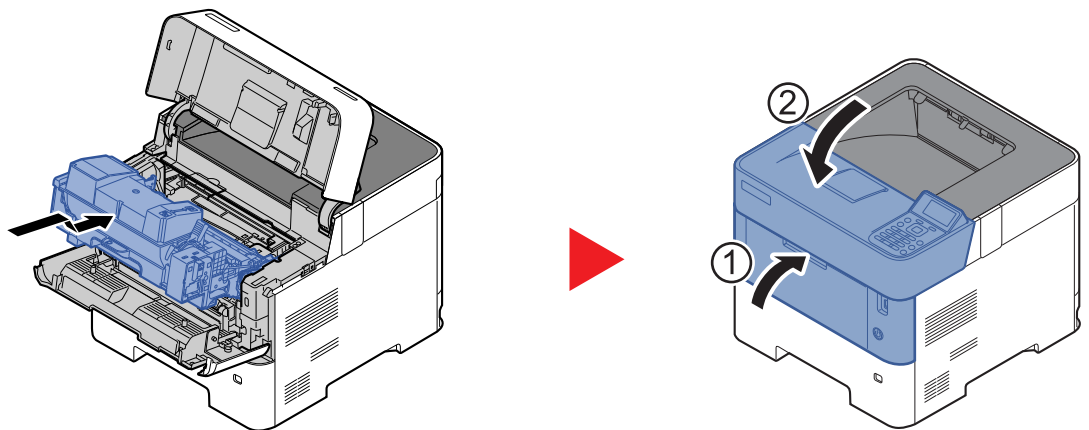
3 Mit einem fusselfreien Tuch Staub und Schmutz von der Ausrichtwalze (Metall) entfernen.



✓ WICHTIG

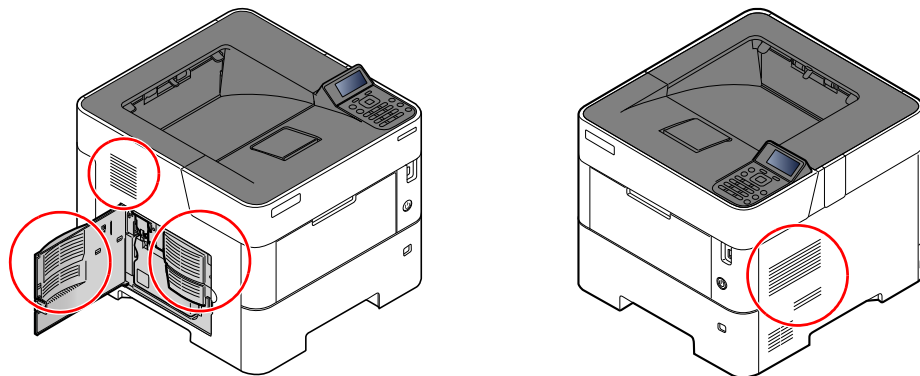
Berühren Sie weder die schwarze Übertragungswalze noch das braune Übertragungsband während der Reinigung. Druckprobleme können die Folge sein.

4



Lüftungsschlitze

Benutzen Sie ein sauberes, fusselfreies Tuch, um Staub oder Verschmutzungen von den Lüftungsschlitzen zu entfernen.



Tonerbehälter austauschen

Wenn der Tonerbehälter fast leer ist, erscheint in der Anzeige die Meldung „Tonerstand niedrig“. Stellen Sie sicher, dass ein neuer Tonerbehälter zur Verfügung steht.

Erscheint die Anzeige "Toner ersetzen.", muss der Tonerbehälter getauscht werden.

Die Laufleistung des Tonerbehälters hängt davon ab, wie viel Toner bei Druckaufträgen verbraucht wird. Die durchschnittliche Seitenzahl des Tonerbehälters beträgt nach ISO/IEC 19752 ohne EcoPrint auf einer A4-/Letter-Seite:

Modell	Laufzeit des Toners (Seitenzahl)
ECOSYS PA4500x	12.500 Seiten
ECOSYS PA5000x	15.500 Seiten
ECOSYS PA5500x (für Nord- und Lateinamerika-Modelle)	21.000 Seiten
ECOSYS PA5500x (außer für Nord- und Lateinamerika-Modelle)	25.000 Seiten
ECOSYS PA6000x	40.000 Seiten



HINWEIS

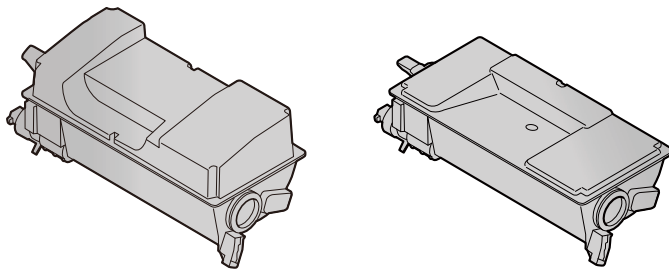
- Die durchschnittliche Seitenzahl des mitgelieferten Tonerbehälters lautet wie folgt:
ECOSYS PA4500x: 6.000 Seiten.
ECOSYS PA5000x: 8.000 Seiten.
ECOSYS PA5500x: 10.000 Seiten.
ECOSYS PA6000x: 11.000 Seiten.
- Um eine dauerhafte Qualität zu gewährleisten, empfehlen wir, ausschließlich originale Tonerbehälter von Kyocera zu verwenden, da diese zahlreiche Qualitätstests bestehen müssen.
- Im Tonerbehälter befindet sich ein Speicherchip, der Informationen speichert, die die Kundenzufriedenheit verbessern sollen. Der Chip erleichtert das Sortieren leerer Tonerbehälter und enthält Informationen zur verbesserten Produktplanung und Entwicklung. Die Daten werden anonym gespeichert, können keinen Personen oder Firmen zugeordnet werden und werden nur für den oben beschriebenen Zweck genutzt.



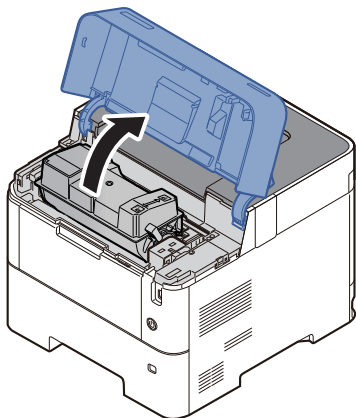
VORSICHT

Versuchen Sie nicht Teile zu verbrennen, die Toner enthalten. Durch Funkenflug können Verbrennungen entstehen.

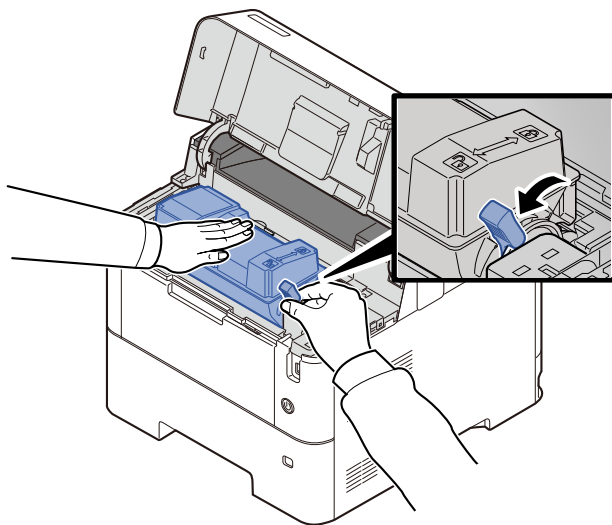
Tonerbehälter austauschen



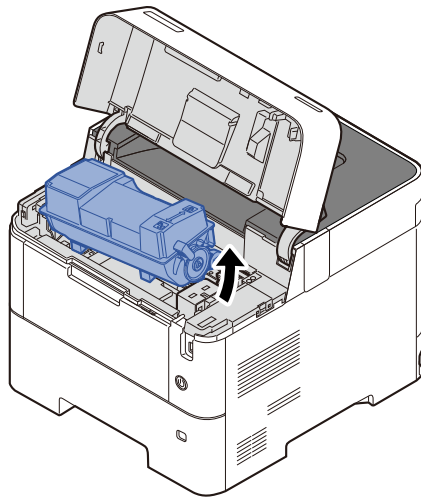
1



2



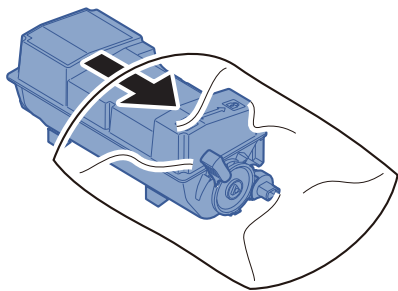
3



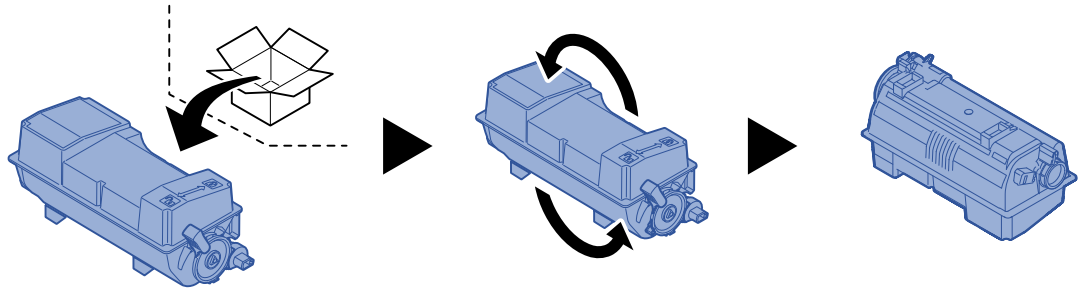
HINWEIS

Wenn Sie den Tonerbehälter aus der Maschine nehmen, heben Sie ihn zuerst an der rechten Seite an.

4

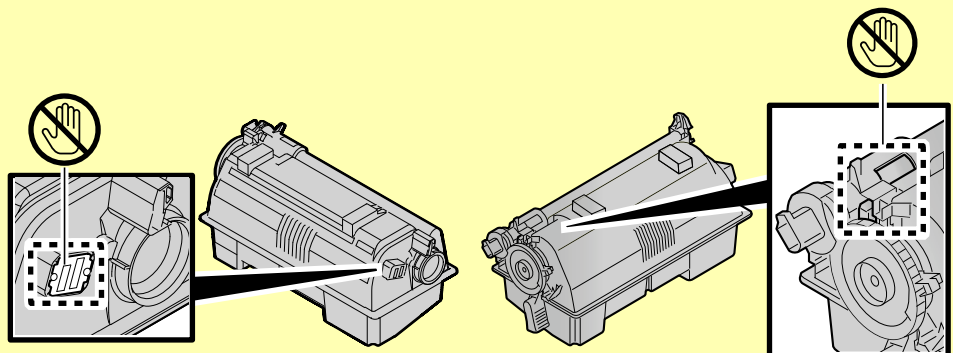


5

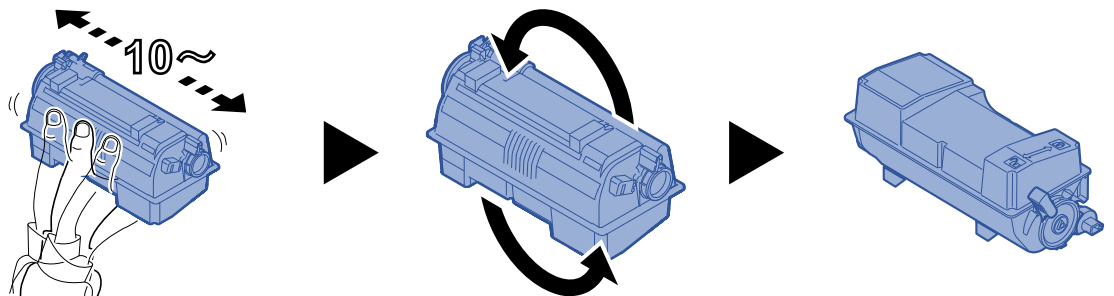


✓ WICHTIG

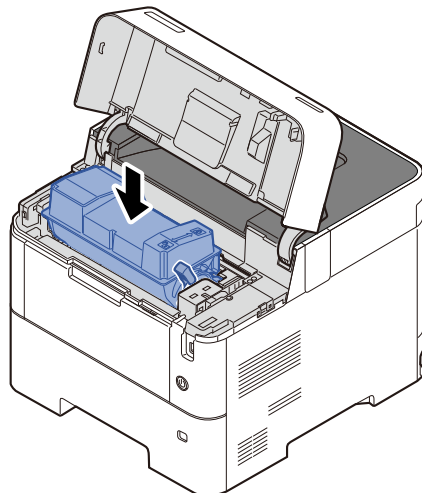
Berühren Sie auf keinen Fall die unten gezeigten Punkte.



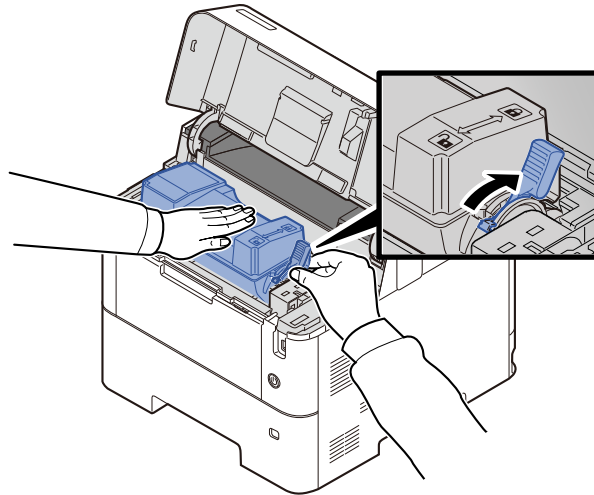
6



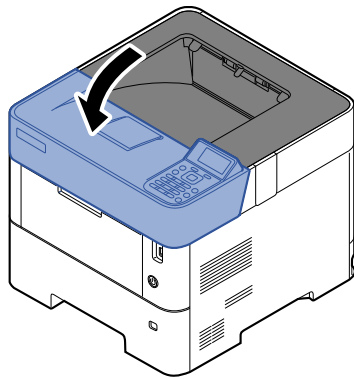
7



8



9



HINWEIS

- Lässt sich die obere Abdeckung nicht schließen, überprüfen Sie, ob der neue Tonerbehälter in Schritt 6 korrekt eingesetzt wurde.
- Den alten Tonerbehälter können Sie bei Ihrem Händler oder Kundendiensttechniker abgeben. Die leeren Tonerbehälter können recycelt bzw. gemäß den geltenden Vorschriften entsorgt werden.

Resttonerbehälter austauschen

Wenn der Resttonerbehälter voll ist, erscheint die folgende Meldung.

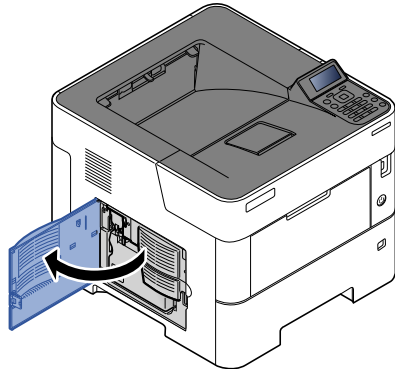
„Tauschen Sie den Resttonerbehälter aus.“



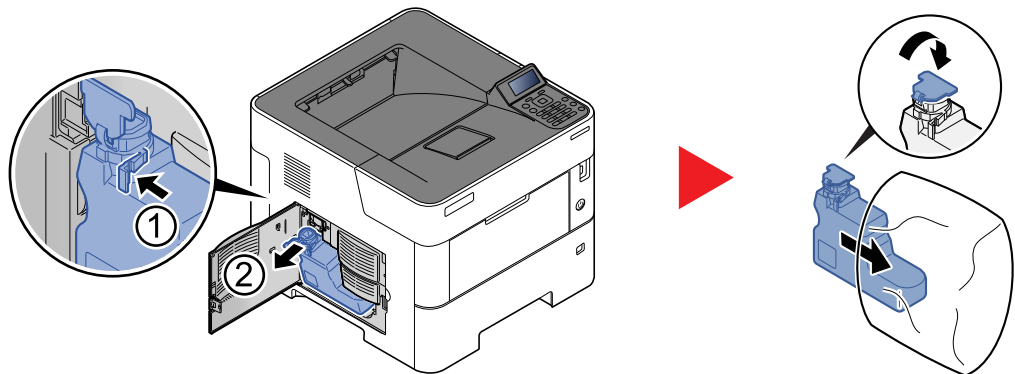
VORSICHT

Versuchen Sie nicht Teile zu verbrennen, die Toner enthalten. Durch Funkenflug können Verbrennungen entstehen.

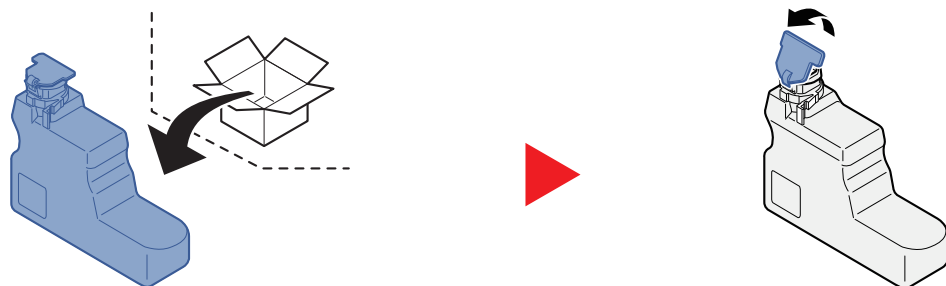
1



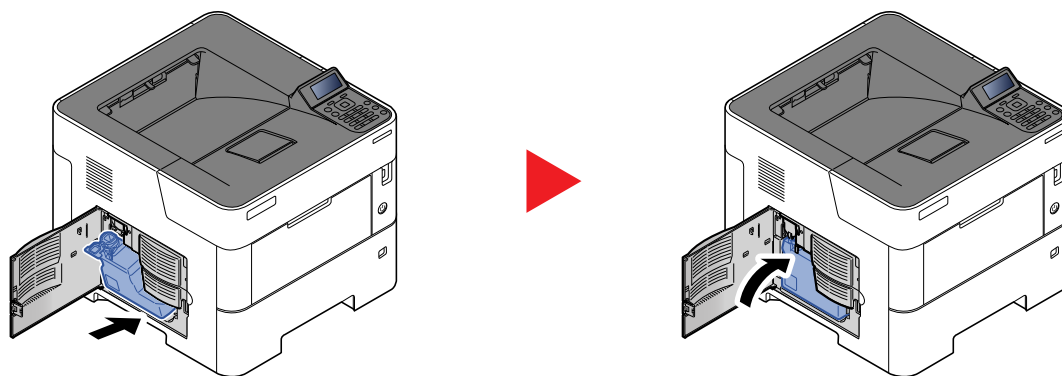
2



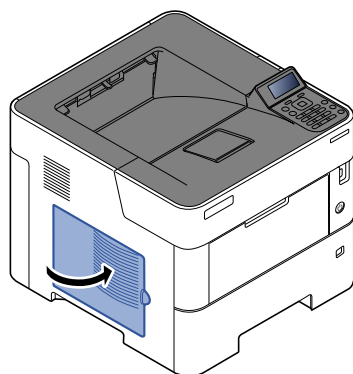
3



4



5



HINWEIS

Den alten Resttonerbehälter können Sie bei Ihrem Händler oder Kundendiensttechniker abgeben. Die leeren Resttonerbehälter können recycelt bzw. gemäß den geltenden Vorschriften entsorgt werden.

Störungsbeseitigung

Fehler beseitigen

Die nachfolgende Tabelle enthält Richtlinien für die Störungsbeseitigung.

Die nachfolgende Tabelle enthält einige allgemeine Lösungen für mögliche Probleme, die bei Einsatz des Geräts auftreten und vom Anwender gegebenenfalls selbst behoben werden können. Wenn die Störung weiterhin besteht, benachrichtigen Sie den Kundendienst.


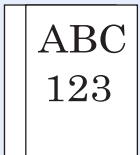
HINWEIS

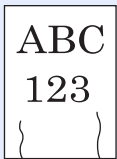

Zur besseren Fehlerbehebung wird die Seriennummer benötigt.
Zur Überprüfung der Seriennummer siehe:

➔ [Überprüfen der Geräteseriennummer \(Seite i\)](#)

Störungen im Gerät

Wenn die folgenden Störungen im Gerät auftreten, führen Sie die entsprechenden Maßnahmen aus.

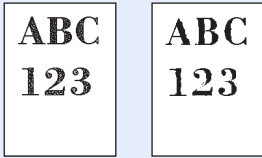
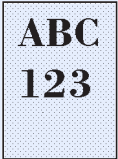


Symptom	Überprüfung	Korrekturmaßnahmen	Siehe
Eine Anwendung startet nicht.	Ist die Rückstellzeit für die automatische Rückstellung des Bedienfelds zu kurz?	Setzen Sie die Rückstellzeit auf 30 Sekunden oder mehr.	Seite 8-36
Die Anzeige reagiert nicht, wenn das Gerät am Netzschalter eingeschaltet wird.	Prüfen Sie das Stromkabel.	Kontrollieren Sie an beiden Enden den Sitz des Netzsteckers.	—
Leere Seiten werden ausgeworfen. 	—	Prüfen Sie die Einstellungen der Anwendungssoftware.	—
Es kommt häufig zu Papierstau.	Wurde das Papier richtig eingelegt?	Legen Sie das Papier richtig ein.	Seite 3-2
	—	Drehen Sie das Papier um 180 Grad.	Seite 3-2
	Wird der Medientyp unterstützt? Befindet sich das Papier in einwandfreiem Zustand?	Papier entnehmen, umdrehen und erneut einlegen.	Seite 3-4
	Ist das Papier gewellt, gefaltet oder verknittert?	Ersetzen Sie das Papier durch neues Papier.	Seite 3-4
	Befinden sich lose Papierstücke oder gestautes Papier im Gerät?	Entfernen Sie das gestaute Papier.	Seite 10-27
Es werden 2 oder mehr Blatt leicht überlappend ausgegeben. Es kommt zum Doppeleinzug. 	—	Legen Sie das Papier richtig ein.	Seite 3-2


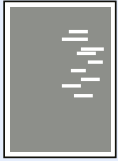
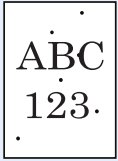
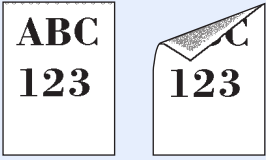
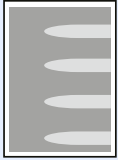

Symptom	Überprüfung	Korrekturmaßnahmen	Siehe
Kopien sind verknittert. 	Wurde das Papier richtig eingelegt?	Legen Sie das Papier richtig ein.	Seite 3-2
	—	Drehen Sie das Papier um 180 Grad.	Seite 3-2
	Ist das Kopierpapier feucht?	Ersetzen Sie das Papier durch neues Papier.	Seite 3-2
Ausdrucke sind leicht gerollt. 	—	Wenden Sie das Papier in der Kassette, oder drehen es um 180 Grad.	Seite 3-2
	Ist das Kopierpapier feucht?	Ersetzen Sie das Papier durch neues Papier.	Seite 3-2
Der Druckertreiber kann nicht installiert werden.	Wurde der Treiber mit dem Hostnamen installiert, während Wi-Fi oder Wi-Fi Direct verfügbar war?	Geben Sie die IP-Adresse anstelle des Hostnamens an.	—
	Ist im Setup der Sicherheitsprüfung Stufe 3 ausgewählt?	Gehen Sie wie folgt vor. 1 Beziehen Sie das Stammzertifikat für SSL-Kommunikation über vertrauenswürdige Stammzertifizierungsstellen und registrieren Sie es als Stammzertifikat 1 (bis 5) in den Sicherheitseinstellungen: Zertifikatsseite des Command Center RX. 2 PC nach Installation des Zertifikats neu starten. 3 SNMPv3 in den Netzwerkeinstellungen unter Andere Protokolle auf [Ein] setzen: Protokollseite des Command Center RX. 4 Konfigurieren Sie die SNMPv3-Einstellungen in den Management-Einstellungen: SNMP-Seite des Command Center RX. 5 Auf das Bedienfeld zugreifen und dann auf Geräte und Drucker, Drucker hinzufügen und auf „Der Drucker, den ich möchte, ist nicht aufgelistet“ klicken. 6 Überprüfen Sie „Einen freigegebenen Drucker nach Namen suchen“ und geben die Druckeradresse ein. Beispiel: https://hostname: 443/printers/lp1 7 Wählen Sie den gewünschten Drucker und geben den Druckertreiber an.	Siehe Command Center RX User Guide .
Es kann nicht gedruckt werden.	Ist das Gerät an eine Netzsteckdose angeschlossen?	Stecken Sie den Netzstecker in die Steckdose.	—
	Ist das Gerät eingeschaltet?	Schalten Sie das Gerät am Hauptschalter ein.	Seite 2-9
	Sind das USB- und das Netzkabel korrekt verbunden?	Schließen Sie das korrekte USB-Kabel und das Netzkabel an und achten Sie auf festen Sitz.	Seite 2-8

Symptom	Überprüfung	Korrekturmaßnahmen	Siehe
Druck mit USB-Laufwerk ist nicht möglich. USB-Laufwerk wird nicht erkannt.	Ist die USB-Schnittstelle gesperrt?	Wählen Sie [Entsperren] in den USB-Schnittstellen-Einstellungen.	Seite 8-42
	—	Prüfen Sie, ob das USB-Laufwerk korrekt ins System eingesteckt ist.	—
Die Option [Auto-IP] ist auf [Ein] gestellt, aber die IP-Adresse wird nicht automatisch zugewiesen.	Wurde ein anderer Wert als "0.0.0.0" für die Link-Local-Adresse von TCP/IP(v4) eingegeben?	Geben Sie "0.0.0.0" als IP-Adresse von TCP/IP(v4) ein.	Seite 2-17
Aus dem Drucker steigt im Bereich der oberen Ablage Dampf aus.	Prüfen Sie die Raumtemperatur. Eventuell wurde auch zu feuchtes Papier verwendet.	Je nach Umgebung und verwendetem Papier kann der Dampf von zu feuchtem Papier stammen, der dann wie Rauch aussieht. Dies ist dann kein Problem und der Druck kann fortgesetzt werden. Jedoch ist es besser, stattdessen die Raumtemperatur zu erhöhen und neues, trockenes Papier zu verwenden.	—

Probleme bei den Ausdrucken

Wenn die folgenden Störungen bei den Ausdrucken auftreten, führen Sie die entsprechenden Maßnahmen aus.

Symptom	Überprüfung	Korrekturmaßnahmen	Siehe
<p>Alle gedruckten Seiten sind zu hell.</p> 	Ist das Kopierpapier feucht?	Ersetzen Sie das Papier durch neues Papier.	Seite 3-2
	Haben Sie die Helligkeit geändert?	Wählen Sie die korrekte Helligkeitsstufe.	Seite 8-14
	Ist der Toner gleichmäßig im Behälter verteilt?	Schütteln Sie den Tonerbehälter durch seitliches hin und her bewegen mehrmals.	Seite 10-4
	Ist der EcoPrint-Modus aktiviert?	Schalten Sie den [EcoPrint] -Modus ab.	Seite 8-13
	—	Stellen Sie sicher, dass der korrekte Medientyp für das verwendete Papier eingestellt ist.	Seite 8-10
	—	Wählen Sie [Menü] > [Einstell/Wartung] > [Service Einst.] > [Trommel] > [OK] > [OK] .	—
<p>Die Ausdrücke sind zu dunkel, obwohl der Hintergrund des gescanntes Bildes weiß ist.</p> 	Haben Sie die Helligkeit geändert?	Wählen Sie die korrekte Helligkeitsstufe.	Seite 8-14
	—	Wählen Sie [Menü] > [Einstell/Wartung] > [Service Einst.] > [Trommel] > [OK] > [OK] .	—
	—	Wählen Sie [Menü] > [Einstell/Wartung] > [Service Einstell.] > [MC] > [OK] > [OK] und erhöhen Sie den Einstellwert. Erhöhen Sie den aktuell eingestellten Wert um den Faktor 1. Stellt sich keine Verbesserung ein, erhöhen Sie den Wert nochmals um den Faktor 1. Ist immer noch keine Verbesserung zu erkennen, stellen Sie den Wert wieder auf die ursprüngliche Höhe zurück.	—
<p>Beim Scannen weißer Flächen erscheinen schwarze Punkte auf dem weißem Hintergrund.</p> 	—	Wählen Sie [Menü] > [Einstell/Wartung] > [Service Einstell.] > [Trommel2] , legen Sie A4-Papier in die Universalzufuhr ein und wählen Sie [OK] > [OK] . (Außer ECOSYS PA5000x/ECOSYS PA5500x/ECOSYS PA6000x)	—
<p>Die Ausdrücke sind verschwommen.</p> 	Wird das Gerät in einer feuchten Umgebung verwendet oder ändern sich Luftfeuchtigkeit und Temperatur schlagartig?	Betreiben Sie das Gerät in einer Umgebung mit akzeptabler Luftfeuchtigkeit.	—
	—	Wählen Sie [Menü] > [Einstell/Wartung] > [Service Einst.] > [Trommel] > [OK] > [OK] .	—

Symptom	Überprüfung	Korrekturmaßnahmen	Siehe
<p>Die Ausdrücke sind verzerrt.</p> 	<p>Wurde das Papier richtig eingelegt?</p>	<p>Prüfen Sie die Position der Papierbreitenführungen.</p>	<p>Seite 3-4</p>
<p>Das Gerät befindet sich in mehr als 1.000 m Höhe und stellenweise erscheinen horizontale Linien im Ausdruck.</p> 	<p>—</p>	<p>Wählen Sie [Menü] > [Einstell/Wartung] > [Service Einstell.] > [Höheneinstellung] > [2.001 - 3.000 m] oder [3.001 - 3.500 m] und wählen Sie [OK] > [OK].</p>	<p>—</p>
<p>Das Gerät befindet sich in mehr als 1.000 m Höhe und Punkte erscheinen auf dem Ausdruck.</p> 	<p>—</p>	<p>Wählen Sie [Menü] > [Einstell/Wartung] > [Service Einstell.] > [Höheneinstellung] > [2.001 - 3.000 m] oder [3.001 - 3.500 m] und wählen Sie [OK] > [OK].</p>	<p>—</p>
<p>Schmutz an der oberen Papierkante oder der Rückseite.</p> 	<p>Ist das Geräteinnere verschmutzt?</p>	<p>Reinigen Sie das Geräteinnere.</p>	<p>Seite 10-2</p>
<p>Teile des Ausdrucks sind blass oder verzerrt.</p> 	<p>—</p>	<p>Wählen Sie [Menü] > [Einstell/Wartung] > [Service Einst.] > [Trommel] > [OK] > [OK].</p>	<p>—</p>
<p>Das zuvor gedruckte Bild erscheint hell auf dem nächsten Ausdruck.</p> 	<p>—</p>	<p>Stellen Sie sicher, dass der korrekte Medientyp für das verwendete Papier eingestellt ist.</p>	<p>Seite 3-12</p>

Remotebetrieb

Diese Funktion ermöglicht es dem Administrator, dem Benutzer die Gerätebedienung und die Fehlerbeseitigung zu erklären. Dazu kann er auf das Bedienfeld Remote über einen Browser und VNC-Software zugreifen.

Remotebetrieb über Browser starten

Folgende Browser werden unterstützt: Wir empfehlen, die aktuellste Version des Browsers für den Remotebetrieb zu verwenden.

- Google Chrome (Version 21.0 oder neuer)
- Microsoft Edge
- Mozilla Firefox (Version 14.0 oder neuer)
- Safari (Version 5.0 oder neuer)

Der folgende Ablauf beschreibt, wie der Remotebetrieb über das Command Center RX mit Google Chrome durchgeführt wird.

HINWEIS

Für Informationen zur Durchführung des Remotebetriebs mit anderen Browsern siehe:

➔ [Command Center RX User Guide](#)

1 Anzeige aufrufen.

Taste [Menü] > Taste [▲] [▼] > [Netzwerk] > Taste [OK] > Taste [▲] [▼] > [Protokoll-Einst.] > Taste [OK]

2 Stellen Sie bei „EnhncdVNC ov TLS“ [Ein] ein.

➔ [Protokoll-Einst. \(Seite 8-21\)](#)

HINWEIS

Die Protokoll-Einstellungen können über das Command Center RX konfiguriert werden.

➔ [Command Center RX User Guide](#)

3 Einstellungen für den Remotebetrieb vornehmen.

1 Taste [Menü] > Taste [▲] [▼] > [Netzwerk] > Taste [OK] > Taste [▲] [▼] > [Remotebetrieb] > Taste [OK] > Taste [▲] [▼] > [Aus/Ein] > Taste [OK] > Taste [▲] [▼] > [Ein] > Taste [OK]

2 Taste [▲] [▼] > [Nutz.beschränk.] > Taste [OK] > Taste [▲] [▼] > Wählen Sie [Aus], [Passwort nutzen] oder [Nur Admin] > Taste [OK]

Wenn Sie [Passwort nutzen] auswählen, geben Sie das Passwort unter „Passwort“ und „Passwort richtig“ ein, und wählen dann die Taste [OK].

➔ [Remotebetrieb \(Seite 8-29\)](#)

HINWEIS

Die Protokoll-Einstellungen können über das Command Center RX konfiguriert werden.

➔ [Command Center RX User Guide](#)

4 **Gerät neu starten.**

➔ [Netz. Neustart \(Seite 8-28\)](#)

5 **Browser starten.**

Geben Sie „https://“ und den Hostnamen ein, um das Command Center RX zu starten.

➔ [Command Center RX öffnen \(Seite 2-43\)](#)

6 **Wählen Sie [Geräteinformationen/Remotebetrieb] > [Remotebetrieb].**

7 **Klicken Sie auf die Schaltfläche [Start].**



HINWEIS

- Falls ein Benutzer am Gerät angemeldet ist, erscheint eine Bestätigungsanzeige auf dem Bedienfeld. Wählen Sie **[Ja]**.
- Falls ein Popup vom Browser während des Remotebetriebs geblockt wird, wählen Sie „Popups von der Seite https:// [Hostname] immer erlauben“ und klicken auf „Erledigt“. Führen Sie den Remotebetrieb erst aus, wenn Sie eine Minute oder mehr gewartet haben.

Sobald der Remotebetrieb gestartet ist, wird die Bedienfeldanzeige auf dem PC-Bildschirm des Administrators angezeigt.

Remotebetrieb über VNC-Software starten

1 Anzeige aufrufen.

Taste [Menü] > Taste [▲] [▼] > [Netzwerk] > Taste [OK] > Taste [▲] [▼] > [Protokoll-Einst.] > Taste [OK]

2 Stellen Sie bei „VNC(RFB)“ [Ein] ein.

➔ [Protokoll-Einst. \(Seite 8-21\)](#)



HINWEIS

- Wenn die Einstellung „VNC(RFB)overTLS“ auf [Ein] steht, wird die Kommunikation verschlüsselt.
- Die Protokoll-Einstellungen können über das Command Center RX konfiguriert werden.

➔ [Command Center RX User Guide](#)

3 Remotebetrieb starten.

- 1 Starten Sie die VNC-Software.
- 2 Geben Sie folgendes Format durch Doppelpunkt getrennt ein, um den Remotebetrieb zu starten.

„IP-Adresse: Portnummer“



HINWEIS

Wenn die Einstellung „VNC (RFB)“ auf [Ein] in Schritt 2 steht, lautet die Standard-Portnummer 9062. Wenn die Einstellung „VNC(RFB)overTLS“ auf [Ein] steht, lautet die Standard-Portnummer 9063.

➔ [Protokoll-Einst. \(Seite 8-21\)](#)

Maßnahmen bei Fehlermeldungen

Falls die folgenden Meldungen auf der Anzeige oder auf Ihrem Computer erscheinen, folgen Sie den angegebenen Anweisungen.

HINWEIS

Zur besseren Fehlerbehebung wird die Seriennummer benötigt. Zur Überprüfung der Seriennummer siehe:

➔ [Überprüfen der Geräteseriennummer \(Seite i\)](#)

Fehlermeldung	Überprüfung	Korrekturmaßnahmen	Siehe
A			
Auf diesem Papier kein Duplexdruck möglich.*1	Wurde ein Papierformat/Medientyp ausgewählt, das für den Duplexdruck nicht geeignet ist?	Drücken Sie auf [Alt] , um eine andere Papierquelle zu wählen. Wählen Sie [Fortfahren] , um ohne Duplex zu drucken. Wählen Sie [Abbrechen] , um den Druckauftrag abubrechen.	—
Auftrag ungespeichert. Drücke [OK].	—	Der Auftrag wird abgebrochen. Bestätigen Sie mit der Taste [OK] .	—
Ausführung nicht möglich.	—	Die Datenbereinigung kann nicht durchgeführt werden, weil ein Auftrag ausgeführt wird.	—
B			
Benutzername nicht vorhanden.	—	Der Login-Name ist nicht vorhanden oder falsch. Überprüfen Sie den Login-Namen.	Seite 9-3
Box-Limit überschritten.*1	—	Die angegebene Box ist voll, daher kann nichts mehr gespeichert werden. Der Auftrag wurde abgebrochen. Auf [Ende] drücken. Versuchen Sie den Auftrag erneut auszuführen, nachdem Sie Daten aus der Box gelöscht oder gedruckt haben.	—
D			
Datei wurde gelöscht. Prüfen Sie die Dokumentenbox.	—	Die ausgewählte Datei oder Box existiert nicht. Überprüfen Sie, ob die Box gelöscht oder die Datei verschoben oder gelöscht wurde.	—
Der Dateiname ist schon vorhanden. Kopieren unmöglich.	—	Das Kopieren ist nicht möglich, weil am Ziel schon Daten mit dem gleichen Namen vorhanden sind. Löschen Sie die Daten mit dem gleichen Namen, bevor Sie kopieren.	Seite 5-10
Der Resttonerbehälter ist nicht korrekt eingesetzt.	—	Der Resttonerbehälter ist nicht korrekt eingesetzt. Setzen Sie ihn richtig ein.	Seite 10-9

Fehlermeldung	Überprüfung	Korrekturmaßnahmen	Siehe
Der Resttonerbehälter ist voll.	Ist der Resttonerbehälter voll?	Tauschen Sie den Resttonerbehälter aus.	Seite 10-9
Die Konto-ID ist schon vorhanden.	—	Die Konto-ID wurde schon gespeichert. Wählen Sie eine andere Konto-ID.	Seite 9-21

E

Erhalt der Netzwerk-Benutzerinformationen fehlgeschlagen.	—	Es trat ein Fehler auf, weil die Benutzerinformation nach der Anmeldung nicht bezogen werden konnte. Melden Sie sich erneut an.	—
Es wurde kein Zugangspunkt gefunden.	—	Prüfen Sie, ob der Zugangspunkt korrekt angegeben wurde.	Seite 8-30
Eventuell werden Masch.-Administratorrechte benötigt.	—	Die Einstellungen des Geräts können nur geändert werden, wenn Sie sich mit Maschinen-Administratorrechten anmelden.	—

F

Falsche Konto-ID.	—	Die Konto-ID ist nicht korrekt. Überprüfen Sie die gespeicherte Konto-ID.	Seite 9-20
Falsche Konto-ID. Drücken Sie [OK].*¹	—	Die Konto-ID für den Auftrag war nicht korrekt. Der Auftrag wird abgebrochen. Wählen Sie [OK] .	Seite 9-21
Falscher Loginname oder Passwort. Auftrag abgebrochen.*¹	—	Der Loginname oder das Passwort konnte bei der Ausführung des Auftrags nicht zugewiesen werden. Bestätigen Sie mit der Taste [OK] .	—
Falscher Loginname oder Passwort.	—	Der NTLM Server hat die Authentifizierung zurückgewiesen. Geben Sie den Login-Namen oder das Passwort richtig ein.	—
Falsches Passwort.	—	Das Passwort stimmt nicht mit dem gespeicherten Passwort überein. Geben Sie das korrekte Passwort ein.	—
Fehler aufgetreten. Netzschalter AUS und AN schalten.	—	Drücken Sie den Hauptschalter, um das Gerät auszuschalten. Dann drücken Sie ihn erneut, um das Gerät einzuschalten. Wenn diese Meldung weiterhin angezeigt wird, benachrichtigen Sie den Kundendienst.	—

Fehlermeldung	Überprüfung	Korrekturmaßnahmen	Siehe
Festplattenfehler. Drücke [OK].	—	Ein SSD-Fehler ist aufgetreten. Auftrag abgebrochen. Wählen Sie [Ende] . Die Fehlercodes lauten wie folgt: 01: Die Datenmenge, die in einem Auftrag gespeichert werden kann, wurde überschritten. Das Gerät am Netzschalter aus- und wieder einschalten. Tritt der Fehler erneut auf, teilen Sie die Datei in kleinere Dateien auf. Tritt der Fehler auf, obwohl der Auftrag aufgeteilt wurde, ist die Datei beschädigt. Datei löschen. 04: Zu wenig Speicher auf der SSD zum Abschluss dieses Vorgangs. Entfernen Sie überflüssige Daten von der SSD.	—

I

ID-Karte nicht erkannt.	—	Überprüfen Sie, dass der USB-Anschluss des ID-Karten-Lesers korrekt an das Gerät angeschlossen ist. Wenn die USB Host-Option auf [Sperrern] eingestellt ist, wählen Sie die Einstellung [Entsperrern] .	Seite 8-42
--------------------------------	---	--	----------------------------

K

Kann Auftrag nicht ausführen. Verhindert durch Autorisierungseinstellungen.	—	Dieser Auftrag wird abgebrochen, weil er durch Einstellungen der Gruppen-Autorisierung eingeschränkt ist. Wählen Sie [OK] .	—
Kass. # schließen.	—	Die entsprechende Papierkassette ist nicht eingesetzt. Die Kassette installieren.	Seite 3-4
Kein Original Toner. [Hilfe] drücken.	Handelt es sich um einen Original Tonerbehälter?	Der Hersteller schließt jegliche Gewährleistung für Schäden aus, die durch den Gebrauch von Toner anderer Hersteller verursacht wurden. Wenn Sie den aktuell eingesetzten Tonerbehälter dennoch verwenden möchten, drücken Sie die Taste [OK] und [Abbrechen] gleichzeitig für drei Sekunden oder mehr.	—
Keine Mehrfachkopie. Drücke [OK].	—	Nur eine Kopie ist möglich. Druckvorgang mit [OK] fortsetzen.	—
Kontofehler. Drücke [OK].	—	Die Kostenstelle konnte bei der Ausführung der Auftrags nicht zugewiesen werden. Der Auftrag wird abgebrochen. Wählen Sie [OK] .	—
Kostenstellenlimit überschritten. Drücke [OK].	Wurde die im Kostenstellenlimit festgelegte zulässige Anzahl von Drucken überschritten?	Die im Kostenstellenlimit festgelegte zulässige Anzahl von Drucken wurde überschritten. Es kann nicht weiter gedruckt werden. Dieser Auftrag wird abgebrochen. Wählen Sie [OK] .	Seite 9-30

Fehlermeldung	Überprüfung	Korrekturmaßnahmen	Siehe
KPDL-Fehler. Drücken Sie [OK].* ¹	—	Bestätigen Sie mit der Taste [OK].	—

L

Linke Abdeckung schließen.	Ist eine Abdeckung oder eine Klappe offen?	Schließen Sie die Abdeckung oder Klappe, die auf der Anzeige angezeigt wird.	—
Schließen Sie die hintere Abdeckung.			
Obere Abdeckung schließen.			
Login-Benutzername bereits vorhanden.	—	Der geänderte Login-Name wurde schon gespeichert. Wählen Sie einen anderen Login-Namen.	Seite 9-3

M

Maschinenfehler. Service rufen.	—	Im Gerät ist ein Fehler aufgetreten. Wenn der Fehler weiterhin auftritt, notieren Sie den angezeigten Fehlercode und benachrichtigen Sie den Kundendienst.	—
Max. Grenze erreicht. Weitere können nicht hinzugefügt werden.	—	Die maximale Anzahl der Boxen ist erreicht. Löschen Sie eine Box.	Seite 5-6

N

Nicht erkannt.	—	Stellen Sie sicher, dass die ID-Karte erfasst wurde.	Seite 9-14
Nur für Administrator.	—	Die Einstellungen des Geräts können nur geändert werden, wenn Sie sich mit Administratorrechten anmelden.	Seite 9-4

O

Obere Ablage ist voll. Papier entfernen.	—	Entfernen Sie das Papier aus der oberen Ablage. Der Druckvorgang wird fortgesetzt.	—
---	---	--	---


P

Papier in Kassette # auffüllen. A4 ↑↓ (Anzeige wechselt) Anderes Papierformat eingestellt. Papierformat prüfen.	Ist die angezeigte Kassette leer?	Legen Sie Papier ein. Drücken Sie auf [Alt.], um die andere Papierquelle zu wählen. Wählen Sie [OK], um aus der aktuell eingestellten Papierquelle zu drucken.	Seite 3-4
Papier in Kassette # auffüllen. (Papierformat) (Medientyp)	Stimmt das eingestellte Papierformat mit dem Papierformat in der Papierquelle überein?	Legen Sie Papier ein. Drücken Sie auf [Alt.], um die andere Papierquelle zu wählen. Wählen Sie [Fortfahren], um aus der aktuell eingestellten Papierquelle zu drucken. Wählen Sie [Abbrechen], um den Druckauftrag abubrechen.	Seite 3-4
Papier in Univ-Zuf. einlegen. (Papierformat) (Medientyp)			Seite 3-12

Fehlermeldung	Überprüfung	Korrekturmaßnahmen	Siehe
Papier in Stapelzuf.	—	Die in der Meldung genannte Papierquelle ist leer. Die Papierquelle (optionales Großraummagazin) mit der angegebenen Papiersorte füllen.	—
Papier in Stapelzufuhr einlegen. (Papierformat) (Medientyp)	Stimmt das eingestellte Papierformat mit dem Papierformat in der Papierquelle überein?	Das Papier im Großraummagazin stimmt nicht mit den Druckdaten überein. Papier in das Großraummagazin einlegen. Druckvorgang mit [Weiter] fortsetzen. Wenn Sie aus einer anderen Papierquelle drucken möchten, drücken Sie auf [Alt] , um [Alternative] anzuzeigen. Die Papierquelle kann dann geändert werden. Soll der Druckvorgang abgebrochen werden, die Taste [Abbrechen] drücken.	—
Papier Kass. # füllen	Ist die angezeigte Kassette leer?	Die in der Meldung genannte Papierquelle ist leer. Die Papierquelle (Kassette, Universalzufuhr oder optionale Zusatzkassette) mit dem angegebenen Medientyp füllen.	Seite 3-4
Pap. Univ.Zuf. füllen	Ist Papier des ausgewählten Formats in der Universalzufuhr eingelegt?		Seite 3-12
Papierstau in Universalzufuhr.	—	Bei einem Papierstau wird die Position des Staus in der Anzeige angezeigt. Das Gerät stoppt den aktuellen Vorgang. Lassen Sie das Gerät eingeschaltet und wählen Sie [Hilfe] . Befolgen Sie die Anweisungen zur Beseitigung des Papierstaus.	Seite 10-27
Papierstau in Kassette #.			
Gestautes Papier hinten in Kassette 1.			
Papierweg Fehler. Papiermagazin schließen.	—	Es befindet sich keine Kassette im Drucker bzw. Kassette falsch eingeschoben. Wird die Kassette ordnungsgemäß eingeschoben, müsste wieder gedruckt werden können. Sind zwei oder mehr optionale Zusatzkassetten installiert und ist die unterste ausgewählt, erscheint dieselbe Meldung, wenn eine der oberen Zusatzkassetten bzw. die Papierkassette des Druckers fehlerhaft eingeschoben ist.	—
Prüfen Sie Kassette #.	—	Öffnen und schließen Sie die angezeigte Kassette.	—

R

RAM Disk Fehler. Drücke [OK] .	—	In der RAM Disk ist ein Fehler aufgetreten. Auftrag abgebrochen. Bestätigen Sie mit der Taste [OK] . Die eventuell angezeigten Fehlercodes haben folgende Bedeutung: 04: Zu wenig RAM Disk Speicher. Falls eine optionale RAM Disk installiert ist, erhöhen Sie die Größe der RAM Disk in den RAM Disk Einstellungen im Systemmenü.	—
--	---	--	---

Fehlermeldung	Überprüfung	Korrekturmaßnahmen	Siehe
S			
SD-Kartenfehler. Drücke [OK].	—	Auf der SD-Karte ist ein Fehler aufgetreten. Auftrag abgebrochen. Wählen Sie [OK] . Der Fehlercode lautet wie folgt: 04: Zu wenig Speicher auf der SD-Karte, um diesen Vorgang abzuschließen. Verschieben oder entfernen Sie Daten oder von der SD-Karte.	—
Setzen Sie die IPv6-Adresse in Klammern [].	—	Die an den Hostnamen angehängte IPv6 Adresse ist nicht in eckige Klammern [] gesetzt. Die korrekte IPv6 Adresse könnte so aussehen: ([ae3:9a0:cd05:b1d2:28a:1fc0:a1:10ae]:140)	—
Speicher nicht in Betrieb entfernen.	—	Wird angezeigt, wenn [USB-Laufwerk entfernen] ausgewählt wurde, während das USB-Laufwerk benutzt wurde. Die vorherige Anzeige wird für ein bis zwei Sekunden eingeblendet.	Seite 5-12
Speicher voll. Druckauftrag nicht komplett auszuführen.*1	—	Der Auftrag kann nicht fortgesetzt werden, weil die Speicherkapazität erschöpft ist. Auf die Taste [Weiter] drücken, um die schon eingelesenen Seiten zu drucken. Der Druckauftrag kann nicht vollständig ausgeführt werden. Wählen Sie [Abbrechen] , um den Druckauftrag abubrechen. Das Gerät ist möglicherweise in der Lage, das gleiche Original nochmals zu erstellen, wenn folgende Einstellungen überprüft werden: <ul style="list-style-type: none"> • Wählen Sie [Ein] in der RAM Disk-Einstellung im Systemmenü und verringern Sie die RAM-Diskgröße. • Wählen Sie [Priorität Drucker] im optionalen Speicher des Systemmenüs.  HINWEIS Bevor Sie die Einstellungen der RAM-Disk oder des optionalen Speichers verändern, verständigen Sie den Administrator.	Seite 11-3
Speicherbare Anzahl überschritten. Zufügen unmöglich.	—	Es sind schon 100 Konten gespeichert. Das Speichern von weiteren Konten ist nicht möglich.	Seite 9-21
T			
Toner ersetzen.	—	Tauschen Sie den Tonerbehälter gegen einen Originaltonerbehälter aus.	Seite 10-4
Tonerstand niedrig.	—	Ein Tonerwechsel steht bald an. Halten Sie einen neuen Tonerbehälter bereit.	—

Fehlermeldung	Überprüfung	Korrekturmaßnahmen	Siehe
Trommel auffrischen. Bitte warten.	—	Das Gerät führt eine Justage aus, um die Qualität sicherzustellen. Bitte warten.	—

U

Unbekannte ID.	—	Die Benutzer-ID für den privaten Druckauftrag ist nicht korrekt. Prüfen, welche Benutzer-ID im Druckertreiber angegeben wurde.	Seite 4-21 Seite 4-23
Unbekannter Toner installiert. PC	Handelt es sich um einen Tonerbehälter, der für diese Region freigegeben ist?	Setzen Sie den richtigen Tonerbehälter ein.	—
USB-Laufwerksfehler. Drücke [OK].	—	Im USB-Laufwerk ist ein Fehler aufgetreten. Der Auftrag wurde angehalten. Bestätigen Sie mit der Taste [OK] . Der Fehlercode lautet wie folgt: 01: Die Datenmenge, die in einem Auftrag gespeichert werden kann, wurde überschritten. Das Gerät am Netzschalter aus- und wieder einschalten. Tritt der Fehler erneut auf, ist das USB-Laufwerk nicht mit dem Gerät kompatibel. Benutzen Sie ein USB-Laufwerk, das für dieses Gerät formatiert wurde. Kann das USB-Laufwerk nicht formatiert werden, ist es möglicherweise beschädigt. Schließen Sie ein kompatibles USB-Laufwerk an.	—

V

Verbindung mit Gerät nicht möglich, da die Verbindungsanzahl überschritten ist.	Sind gleichzeitig drei Mobilgeräte verbunden?	Beenden Sie eine der Verbindungen zu einem Mobilgerät oder richten Sie am Gerät die automatische Trennzeit ein, um die Mobilgeräteverbindungen zu beenden.	Seite 7-5
Verbindung unmöglich.	—	Dieses Problem kann bei einer nicht ordnungsgemäßen Wi-Fi- oder Wi-Fi Direct-Verbindung auftreten. Überprüfen Sie die Einstellungen und Signale.	Seite 7-5
Verbindung unmöglich. Mehrere Zugangspunkte sind aktiviert.	—	Wurde die Verbindungstaste an mehreren Zugangspunkten gleichzeitig gedrückt? Bestimmen Sie einen Zugangspunkt, den Sie verwenden möchten, und drücken Sie erneut die Taste. Wählen Sie nach einer kurzen Wartezeit einen Zugangspunkt und versuchen Sie einen erneuten Verbindungsaufbau.	—
Verbindung zum Authentifizierungs-Server nicht möglich.	—	Tippen Sie auf [OK] und überprüfen Sie Folgendes: <ul style="list-style-type: none"> • Kontodaten am Authentifizierungsserver • Passwort und Computeradresse für den Authentifizierungsserver • Netzwerkanbindung 	Seite 9-3

Fehlermeldung	Überprüfung	Korrekturmaßnahmen	Siehe
Verbindung Zum Netzwerk unmöglich. Netzwerk prüfen.	—	Es kann keine Verbindung zum optionalen Netzwerk hergestellt werden. Überprüfen Sie die Einstellungen für das optionale Netzwerk.	Seite 8-30
Verhindert durch Kostenstelle. Drücke [OK].	—	Dieser Auftrag wird storniert, weil ein Kostenstellenlimit wirkt. Wählen Sie [OK] .	Seite 9-30

W

Wartungskit wechseln.	—	Tauschen Sie das Wartungs-Kit aus, das in der Anzeige erscheint. Der Wechsel des Wartungs-Kits ist erforderlich und kann nur von ausgebildetem Personal durchgeführt werden. Verständigen Sie den Kundendienst.	—
Wenig Sicherheit	—	Wird angezeigt, wenn [Gering] als Sicherheitsstufe gewählt wurde.	Seite 8-43
Wird abgebrochen...	—	Wird beim Löschen von Daten angezeigt.	—

Z

Zugang verweigert. Sie können sich nicht einloggen.	—	Die Anmeldung am Gerät schlug mehrmals fehl, so dass eine Anmeldung nicht mehr möglich ist. Kontaktieren Sie den Administrator.	—
--	---	---	---

*1 Steht die automatische Fehlerlöschung auf **[Ein]**, wird der Auftrag nach einer bestimmten Zeitspanne automatisch fortgesetzt. Weitere Informationen zu automatischer Fehlerlöschung siehe

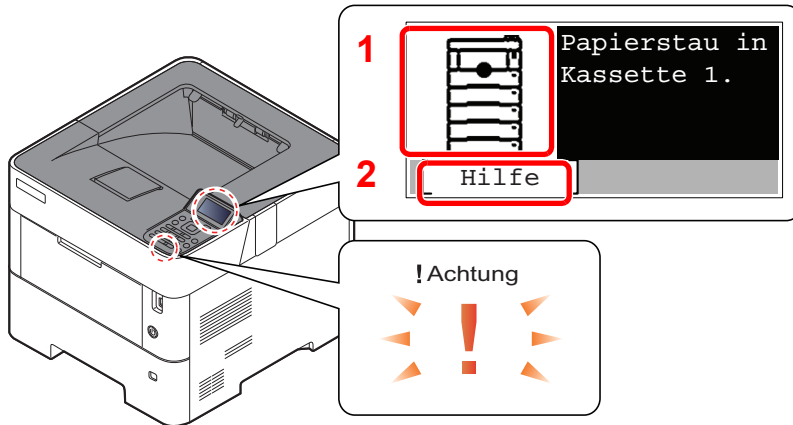
➔ [Auto Fehlerlösch \(Seite 8-37\)](#)

Papierstaus beseitigen

Bei einem Papierstau wird "Papierstau" angezeigt und das Gerät hält an.

Befolgen Sie die nachstehenden Anweisungen, um den Papierstau zu beseitigen.

Stauanzeigen



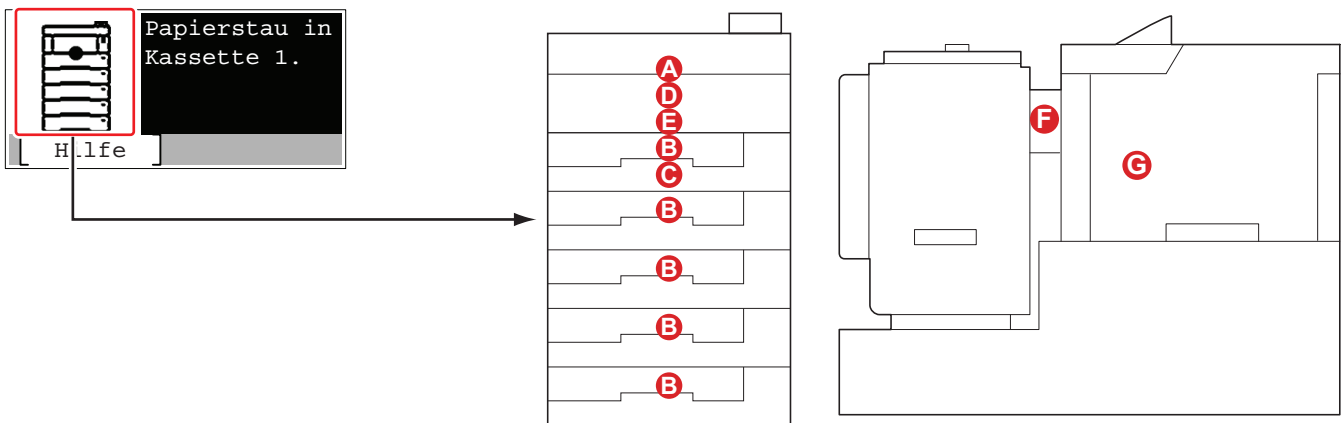
- 1 Zeigt die Position des Papierstaus an.
- 2 Aktiviert die Anzeige der Hilfefunktion.

HINWEIS

Für weitere Hinweise zu den Hilfemeldungen siehe auch:

➔ [Hilfe Anzeige \(Seite 2-12\)](#)

Bei einem Papierstau werden der Ort des Papierstaus sowie die Anweisungen zur Behebung des Staus angezeigt.



Stauanzeige	Position des Papierstaus	Siehe
A	Universalzufuhr	Seite 10-28
B	Kassetten 1 bis 5	Seite 10-29
C	Duplexeinheit	Seite 10-30
D	Im Inneren des Geräts	Seite 10-31
E	Oberes Fach/Innen hintere Abdeckung	Seite 10-32
F	Großraummagazin	Seite 10-34
G	Duplexeinheit (wenn Großraummagazin installiert ist)	Seite 10-35

Nachdem der Stau beseitigt wurde, heizt das Gerät erneut auf und die Fehlermeldung wird gelöscht. Das Gerät fährt mit der Seite fort, die gerade gedruckt wurde, als der Papierstau auftrat.

Vorkehrungen bezüglich Papierstaus

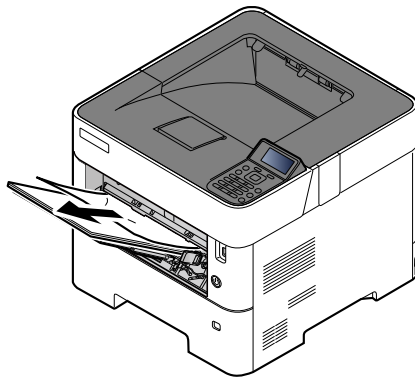
- Einmal gestautes Papier darf nicht wieder eingelegt werden.
- Wenn das Papier während der Staubeseitigung reißt, müssen Sie alle losen Papierteile aus dem Geräteinneren entfernen. Im Gerät gebliebene Papierteile können weitere Staus verursachen.

VORSICHT

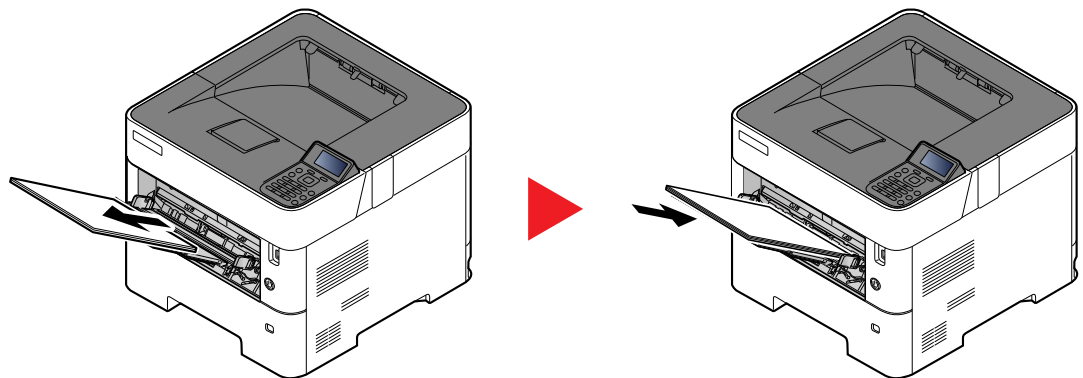
Die Heizung ist sehr heiß. Diese Teile äußerst vorsichtig handhaben, um Verbrennungen zu vermeiden.

Universalzufuhr

1



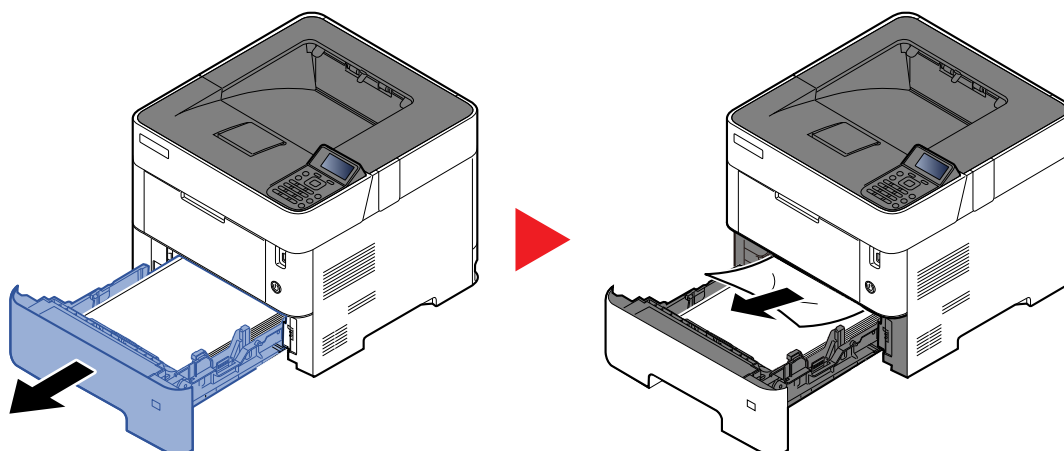
2



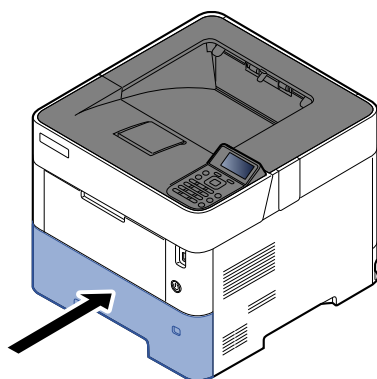
Kassetten 1 bis 5

Papierstaus in den Kassetten 1 bis 5 werden auf die gleiche Weise beseitigt. Der folgende Abschnitt beschreibt dies exemplarisch an Kassette 1.

1

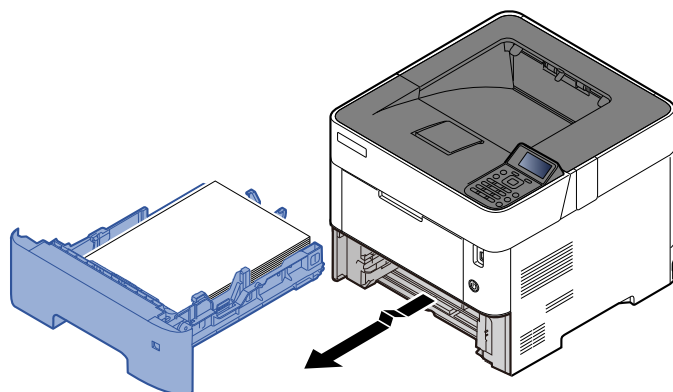


2

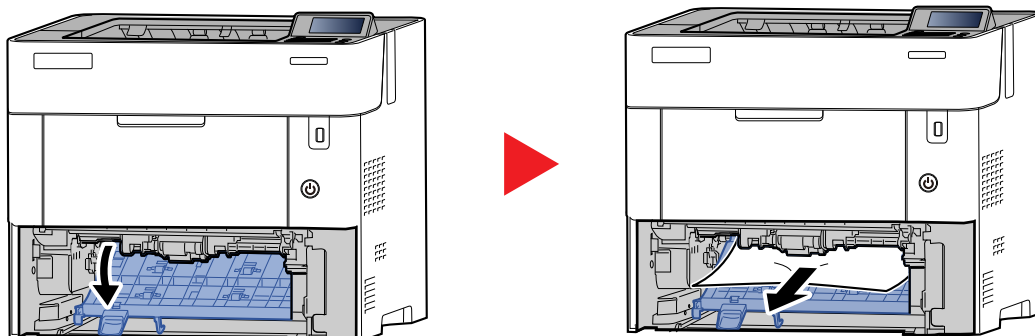


Duplexeinheit

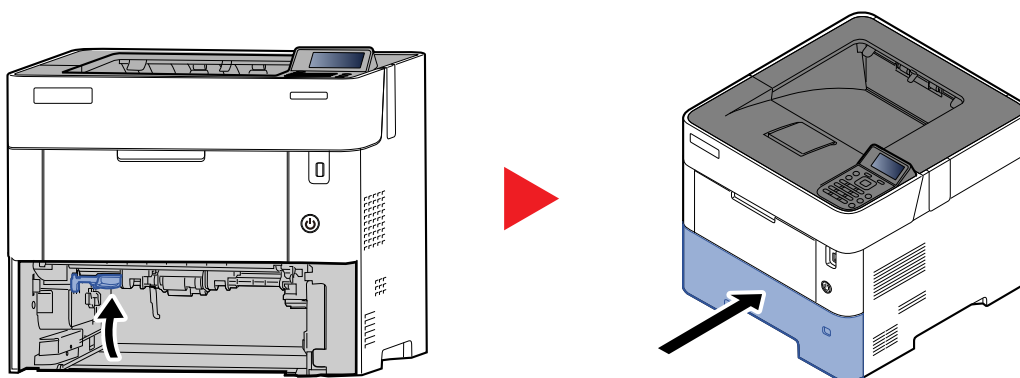
1



2

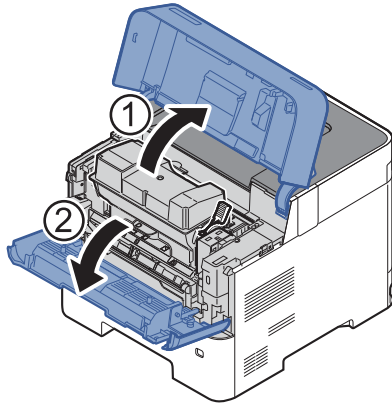


3

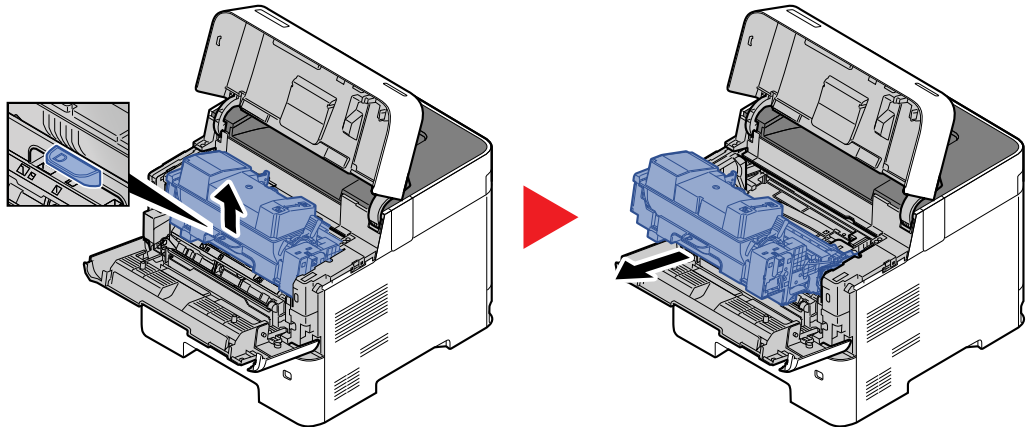


Im Inneren des Geräts

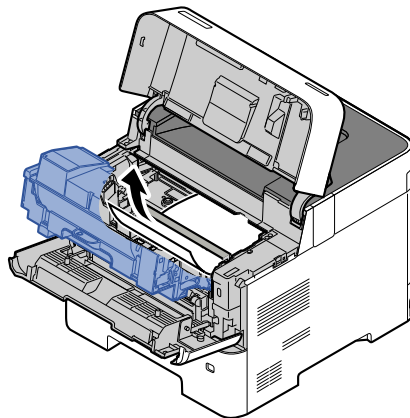
1



2



3

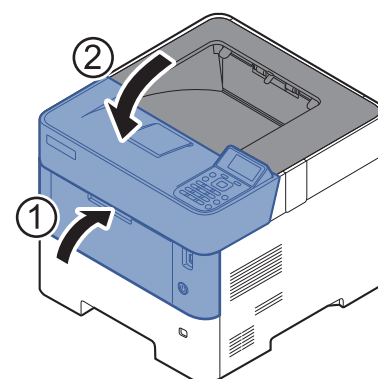
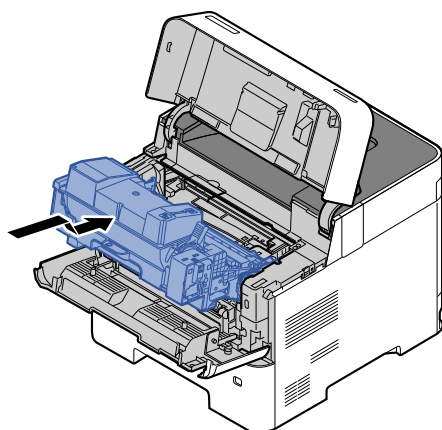


Gestautes Papier, das anscheinend bereits von den Walzen erfasst worden ist, in der normalen Laufrichtung des Papiers herausziehen.

Können Sie keinen Papierstau feststellen, überprüfen Sie den hinteren Teil des Geräts.

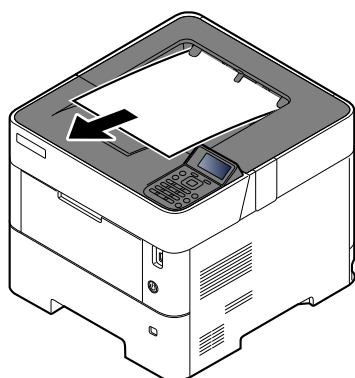
➔ [Oberes Fach/Innerhalb der hinteren Abdeckung \(Seite 10-32\)](#)

4

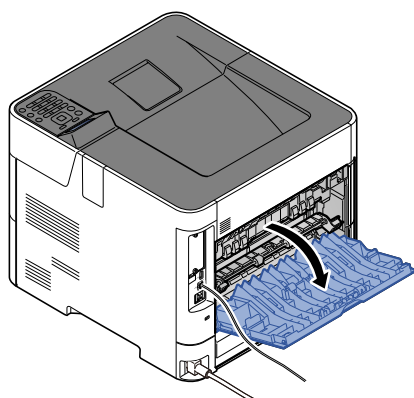


Oberes Fach/Innerhalb der hinteren Abdeckung

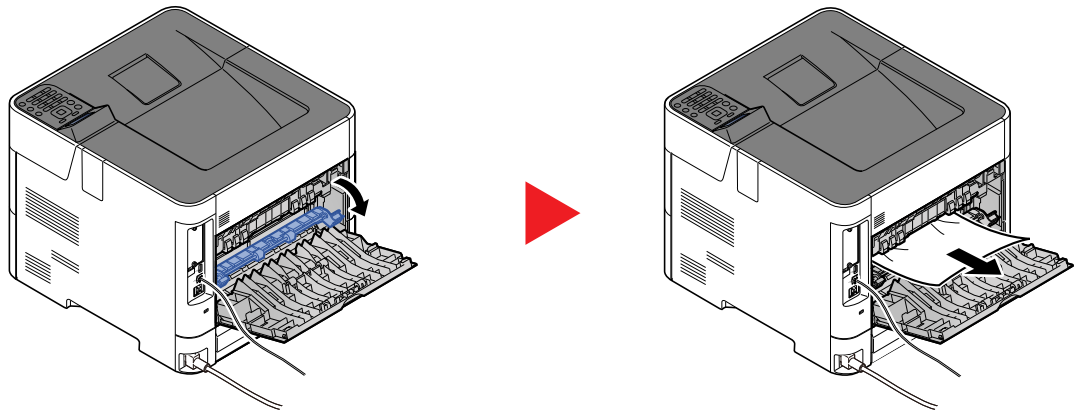
1



2



3



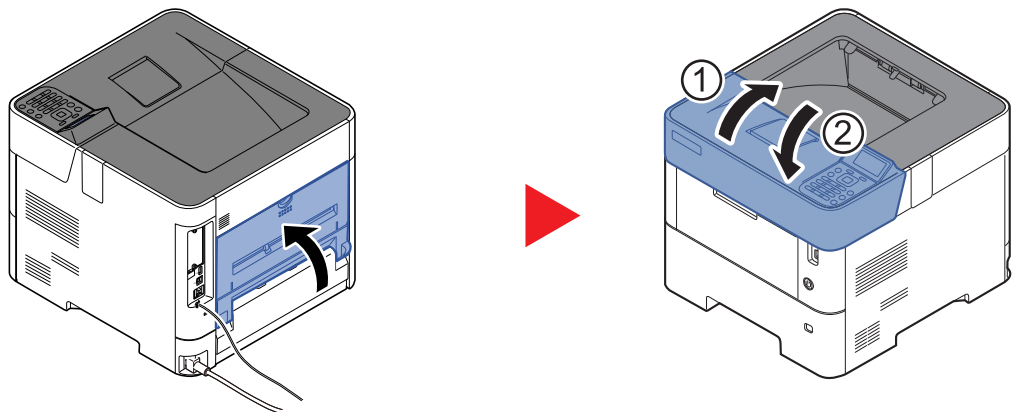
Können Sie keinen Papierstau feststellen, überprüfen Sie den hinteren Teil des Geräts.



VORSICHT

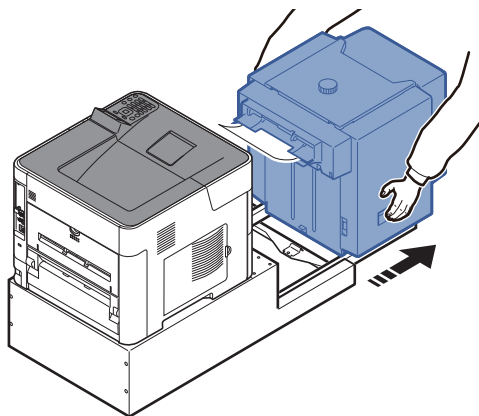
Die Heizung ist sehr heiß. Diese Teile äußerst vorsichtig handhaben, um Verbrennungen zu vermeiden.

4

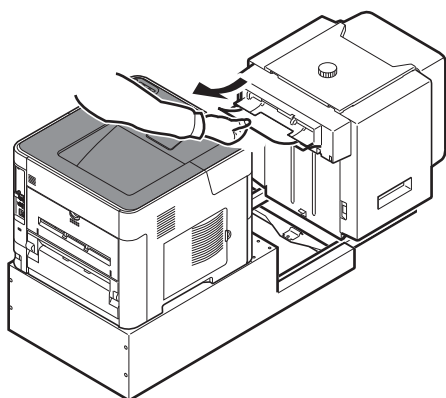


Großraummagazin

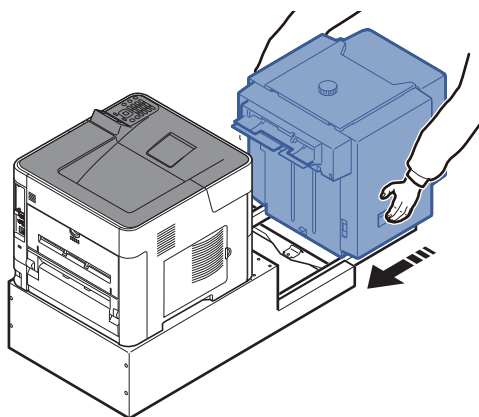
1



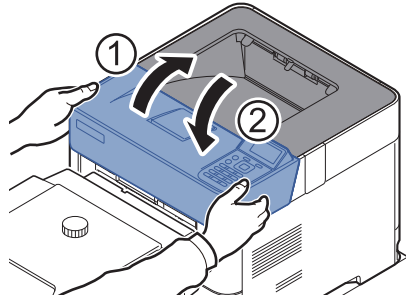
2



3

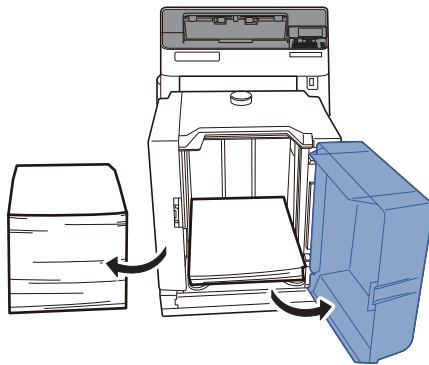


4

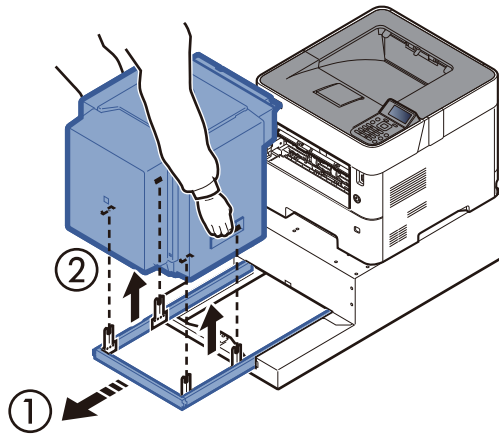


Duplexeinheit (wenn Großraummagazin installiert ist)

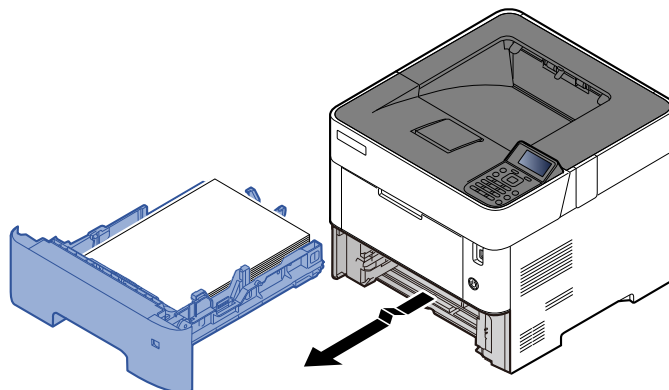
1



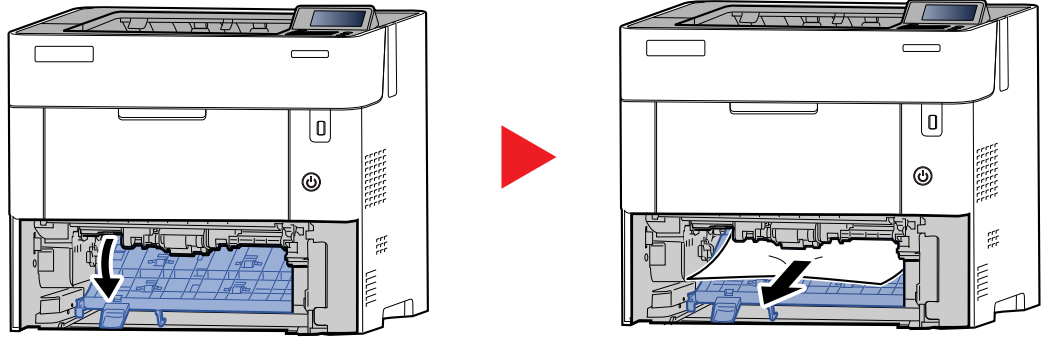
2



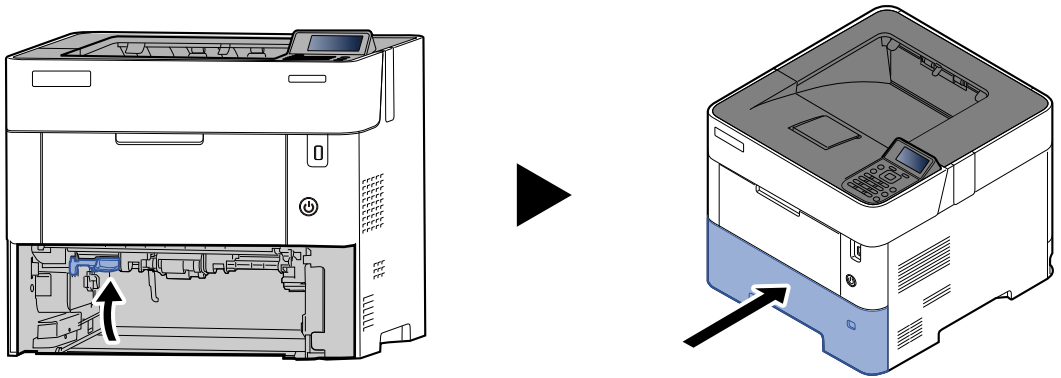
3



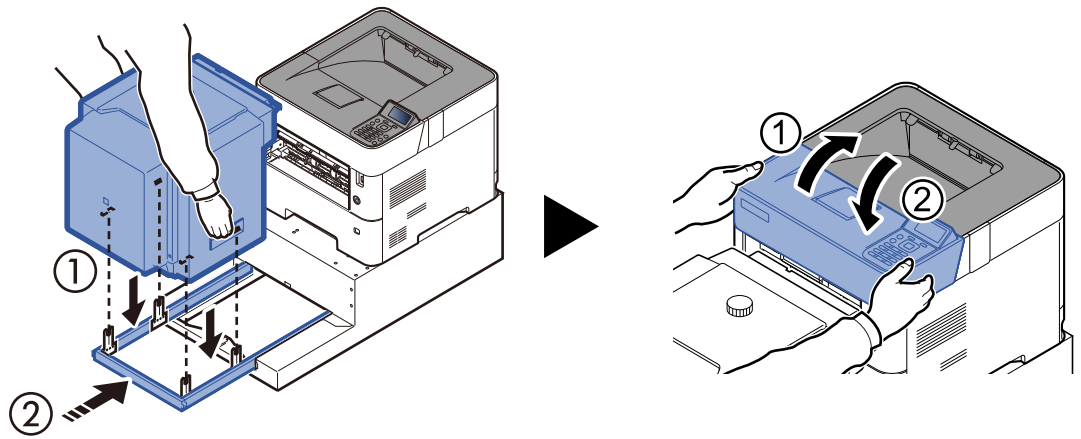
4



5



6



11 Anhang

In diesem Kapitel werden folgende Themen behandelt:

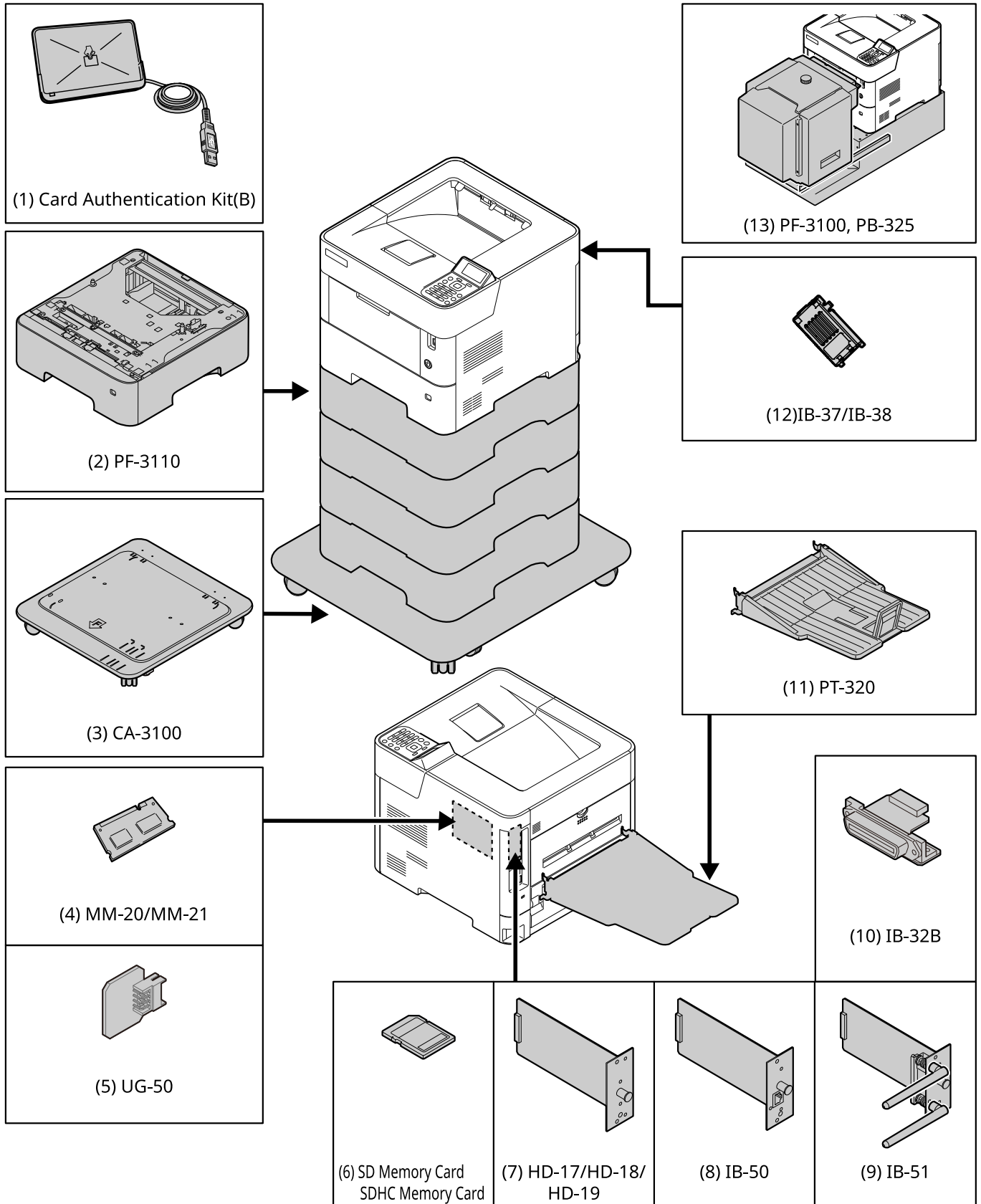
Zubehör	11-2
Zubehör – Übersicht	11-2
Optionale Funktionen	11-8
Zeicheneingabe	11-10
Verwendung der Tasten	11-10
Zeichensatz auswählen	11-11
Zeichen über die Zifferntastatur eingeben	11-11
Eingabe von Symbolen	11-12
Zeicheneingabe	11-12
Papier	11-14
Allgemeine Papierspezifikationen	11-14
Wahl des geeigneten Papiers	11-15
Spezialpapier	11-19
Technische Daten	11-23
Gerät	11-23
Druckfunktionen	11-25
Papierzufuhr (500 Blatt) (optional) ...	11-26
Großraumkassettenunterschrank (2.000 Blatt) (optional)	11-26
Gerätedaten sichern	11-27
Datensicherung mit KYOCERA Net Viewer	11-27
Datensicherung mit Command Center RX	11-27
Funktionsliste der Sicherheits- Schnelleinrichtung	11-28
TLS	11-28
Einstellungen für Serverfunktionen ..	11-28
Einstellungen für Clientfunktionen ...	11-29
IPv4-Einstellungen (Kabelnetzwerk)	11-29
IPv4-Einstellungen (Drahtlosnetzwerk)	11-30
IPv6-Einstellungen (Kabelnetzwerk)	11-30
IPv6-Einstellungen (Drahtlosnetzwerk)	11-31
Übertragungsprotokoll: FTP Client (Übertragung)	11-31
Andere Protokolle: HTTP (Client)	11-31
Andere Protokolle: SOAP	11-32
Andere Protokolle: LDAP	11-32
Übertragungsprotokolle: SMTP (E-Mails senden)	11-32

E-Mail: POP3	
Benutzereinstellungen	11-33
Druckprotokolle	11-33
Andere Protokolle	11-34
TCP/IP: Bonjour-Einstellungen	11-35
Netzwerkeinstellungen	11-36
Verbindung	11-36
Einstellungen Schnittstelle sperren ..	11-36
Energie sparen/Timer	11-37
Einstellungen	
Authentifizierungssicherheit	11-37
Auftragsstatus/Einstellungen für Auftragshistorie	11-37
Verlaufseinstellungen	11-37
Glossar	11-38

Zubehör

Zubehör – Übersicht

Folgendes Zubehör steht zur Verfügung.



(1) Card Authentication Kit(B) „Kartenleser-Kit“

Die Anmeldung eines Benutzers kann über ein Kartensystem erfolgen. Dafür ist es notwendig, die Karteninformation der zuvor angelegten Liste der lokalen Benutzer zu speichern. Für weitere Informationen zum Speichern dieser Informationen, siehe auch:

➔ **Card Authentication Kit(B) Operation Guide**

(2) PF-3110 „Papierzufuhr (1x 500-Blatt)“

Bis zu vier zusätzliche Kassetten, die mit den Kassetten des Geräts identisch sind, können installiert werden. Das Einlegen ist mit den Standardkassetten identisch.

➔ [Papier in die Kassetten einlegen \(Seite 3-4\)](#)

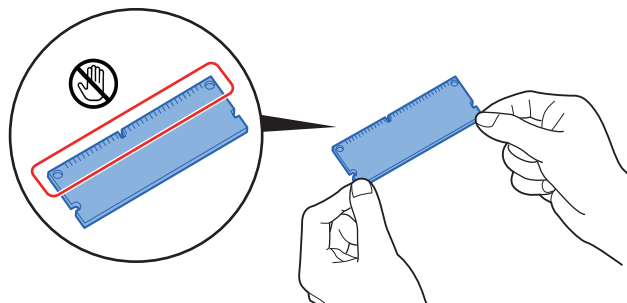
(3) CA-3100 „Standfuß-Kit“

Falls Sie die Papierzufuhr 1x 500-Blatt installieren und den Drucker auf den Boden stellen möchten, steht zur Einhaltung der Stabilität ein Standfuß zur Verfügung.

(4) MM-20/MM-21 „Speichererweiterung“

Durch eine Speichererweiterung kann das Gerät mehrere Aufträge gleichzeitig auszuführen. Mit einer Speichererweiterung beträgt die maximale Speichergröße 2.560 MB.

Hinweise zur Handhabung der Speichermodule



Um die elektronischen Bauteile zu schützen, muss die am Körper angesammelte statische Elektrizität abgeleitet werden, indem ein Wasserrohr oder ein anderes Metallobjekt berührt wird, bevor Sie die Speichermodule berühren. Während der Arbeit sollten Sie möglichst ein Antistatik-Armband tragen.

(5) UG-50 „Trusted Platform Module“

Mit dieser Option können Sie vertrauliche Daten schützen. Der zum Verschlüsseln vertraulicher Daten auf diesem Gerät verwendete Verschlüsselungscode wird in einem dazu bestimmten Bereich auf dem TPM-Chip gespeichert. Da auf diesen Speicherbereich nicht von außen zugegriffen werden kann, sind die vertraulichen Informationen sicher geschützt. Wenn diese Option installiert ist, kann sie nicht gleichzeitig mit der SSD verwendet werden.

(6) „SD-/SDHC-Speicherkarte“

Mit einer SD-/SDHC-Speicherkarte können Sie Schriftarten, Makros und Einblendungen speichern. Das Gerät ist mit einem Steckplatz für eine SDHC-Speicherkarte mit einer maximalen Größe von 32 GB und einem Steckplatz für eine SD-Speicherkarte mit einer maximalen Größe von 2 GB ausgestattet.

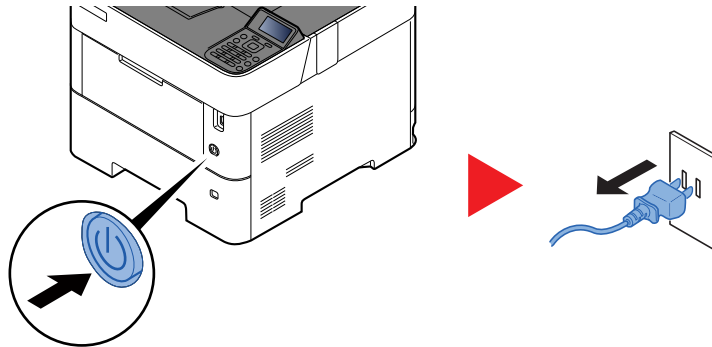
Lesen der SD-/SDHC-Speicherkarte

Sobald die Speicherkarte im Gerät eingesteckt ist, kann der Inhalt der SD/SDHC-Speicherkarte vom Bedienfeld gelesen werden. Alternativ wird der Inhalt automatisch gelesen, wenn das Gerät angestellt oder zurückgesetzt wird.

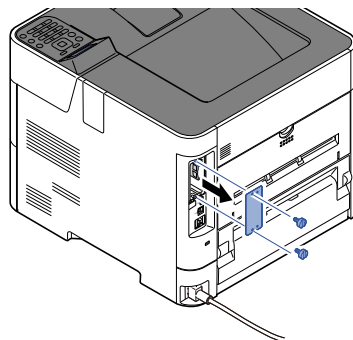
Installieren und Formatieren der SD-/SDHC-Speicherkarte

Falls Sie eine neue SD/SDHC-Speicherkarte verwenden, müssen Sie die SD/SDHC-Speicherkarte zuvor mit dem Gerät formatieren.

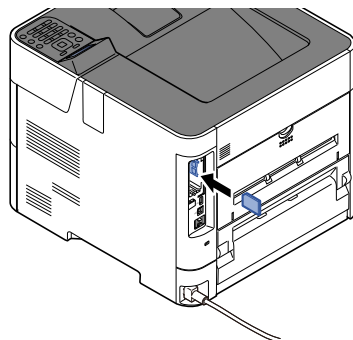
- 1 Das Gerät ausschalten und Netz- und Druckerkabel abziehen.



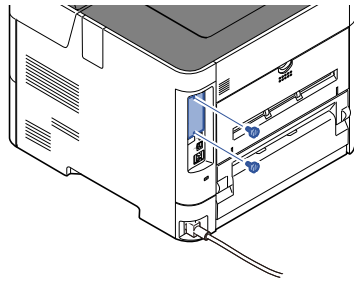
- 2 Entfernen Sie die Abdeckung.



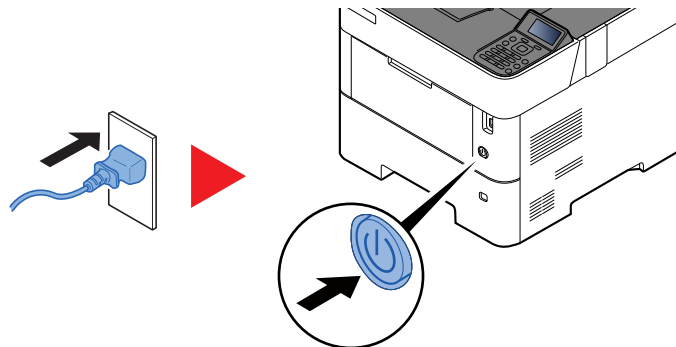
- 3 Stecken Sie die SD/SDHC-Speicherkarte in den Steckplatz für die SD/SDHC-Speicherkarte.



- 4 Setzen Sie die Abdeckungen wieder auf und schließen Sie die hintere Abdeckung.



- 5 Stecken Sie den Stecker wieder in die Steckdose und schalten Sie das Gerät am Netzschalter an.



- 6 Formatieren Sie die SD-/SDHC-Speicherkarte über das Bedienfeld.

Zur Vorgehensweise für die Formatierung siehe:

➔ [SD-Karte formatieren \(Seite 8-35\)](#)

(7) HD-17/HD-18/HD-19 „SSD“

Wenn eine SSD im Gerät installiert ist, können empfangene Daten gerastert und auf dieser SSD gespeichert werden. Das erlaubt einen Hochgeschwindigkeitsdruck mehrerer Kopien mittels einer elektronischen Sortierfunktion. Sie können auch Dokumentenboxfunktionen verwenden.

➔ [Dokumentenboxen verwenden \(Seite 5-3\)](#)

Die Sicherheitsfunktion kann verwendet werden, wenn die SSD installiert wird.

➔ [Datensicherheit \(Seite 8-43\)](#)

➔ **Data Encryption/Overwrite OPERATION GUIDE**

(8) IB-50 „Netzwerkkit“

Das Netzwerkkit stellt eine Verbindung mit Gigabit-Geschwindigkeit zur Verfügung. Sie können Einstellungen für verschiedene Betriebssystem- und Netzwerkprotokolle vornehmen.

➔ **IB-50 Bedienungsanleitung**

(9) IB-51 „WLAN-Kit“

Die WLAN-Schnittstellenkarte unterstützt die Standards IEEE802.11n (Max. 300 Mbps) und 11 g/b.

Die Karte ermöglicht viele Einstellungen für die verschiedenen Betriebssysteme und Netzwerkprotokolle.

➔ **IB-51 Bedienungsanleitung**

(10) IB-32B „Kit für Parallele Schnittstelle“

Das parallele Schnittstellen-Kit unterstützt Geschwindigkeiten bis zu 2 Mbps. Verwenden Sie für diese Schnittstelle ein paralleles Druckerkabel.

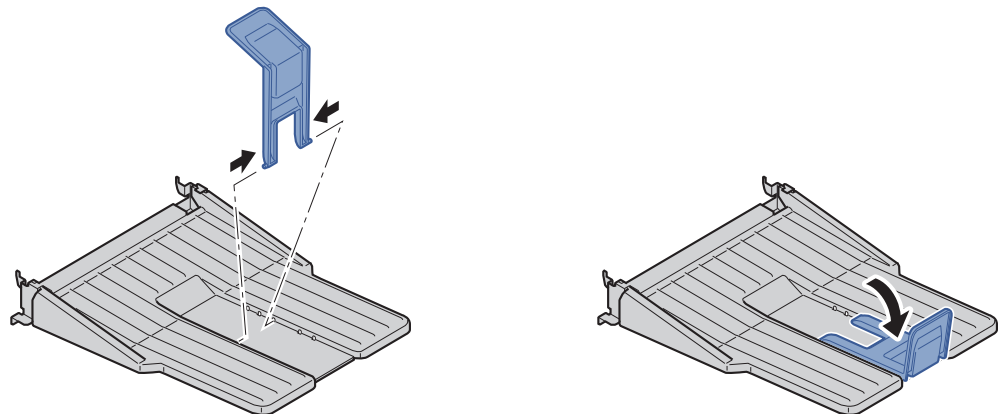
➔ **IB-32B Bedienungsanleitung**

(11) PT-320 „Hintere Druckablage Druckseite oben“ (ECOSYS PA5000x/ECOSYS PA5500x/ECOSYS PA6000x)

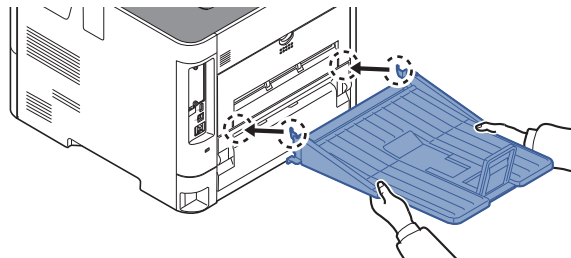
Verwenden Sie die hintere Druckablage, wenn Drucke mit der Schriftseite nach oben ausgegeben werden sollen (umgekehrte Reihenfolge).

Hintere Druckablage Druckseite oben einsetzen

- 1 Stellen Sie den Papieranschlag gemäß der Größe des verwendeten Papiers ein.



- 2 Setzen Sie die hintere Druckablage Druckseite oben hinten am Gerät ein.



(12) IB-37/IB-38 „WLAN-Karte“

Diese WLAN-Schnittstellenkarten unterstützen folgende WLAN-Spezifikationen.

IB-37: IEEE802.11 a/b/g/n/ac; IB-38: IEEE802.11 b/g/n

Außerdem ist Drucken im Netzwerk ohne einen WLAN-Router möglich, da Wi-Fi Direct unterstützt wird.

(13) PF-3100 „Großraummagazin“

PB-325 „Zur Montage des PF-3100 vorgesehener Standfuß“

Fasst etwa 2.000 Blatt Papier im Format 76 bis 216 mm × 148 bis 305 mm. Dieses Großraummagazin kann nach Entfernen der Universalzufuhr an der Vorderseite des Druckers angebracht werden. Ein zur Montage des PF-3100 vorgesehener Standfuß (PB-325) ist erforderlich, wenn diese Option verwendet wird.

Software-Option

(1) UG-33 „ThinPrint Option“

Diese Anwendung erlaubt das Drucken von Druckdaten ohne Druckertreiber.

(2) USB Keyboard „USB-Tastatur“

Eine USB Tastatur kann verwendet werden, um Informationen in die Textfelder auf der Anzeige einzugeben. Es steht eine spezielle Befestigung zur Verfügung, um die Tastatur am Gerät zu installieren. Bevor Sie eine Tastatur erwerben, fragen Sie bitte Ihren Händler oder Servicerepräsentanten, um Informationen über Tastaturen zu erhalten, die mit Ihrem Gerät kompatibel sind.

Optionale Funktionen

Folgende Anwendungen sind auf dem System installiert.

Anwendung
Datenverschlüsselung (Datenverschlüsselung/Überschreiben)
UG-33 (Option ThinPrint)* ¹
ID-Karte (Card Authentication Kit)* ¹

*¹ Die Anwendung kann für einen bestimmten Zeitraum als Testversion betrieben werden.

HINWEIS

- Je nach Anwendung kann die Anzahl der Benutzung oder die Zeitspanne, für die die Anwendung für Testzwecke verwendet werden kann, limitiert sein.
- Falls Sie während der Benutzung der Anwendung Datum/Uhrzeit verändern, können Sie die Anwendung nicht länger benutzen.

Anwendungen starten

Zum Starten der Anwendung gehen Sie wie folgt vor.

- 1 [Menü] > Taste [▲] [▼] > [Opt. Funktion] > Taste [OK]

HINWEIS

Wenn die Anzeige zur Benutzerauthentifizierung erscheint, melden Sie sich als Benutzer mit der Berechtigung zur Konfiguration dieser Einstellung an. Wenn Sie Ihren Login-Namen oder das Passwort nicht kennen, sprechen Sie Ihren Administrator an.

- 2 Wählen Sie die gewünschte Anwendung aus und bestätigen Sie mit der Taste [OK].
- 3 Taste [▲] [▼] > [Lizenz aktiv] > Taste [OK]

HINWEIS

Sie können die Details zur gewählten Anwendung sehen, indem Sie [Detail] wählen.

- 4 Taste [▲] [▼] > [Offiziell] > Taste [OK]

Um diese Anwendung als Testversion zu nutzen, wählen Sie [Test], ohne den Lizenzschlüssel einzugeben.

- 5 Geben Sie den Lizenzschlüssel ein > Taste [OK]

Einige Anwendungen benötigen keinen Lizenzschlüssel. Wenn die Anzeige für den Lizenzschlüssel nicht erscheint, gehen Sie weiter zu Schritt 6.

- 6 Wählen Sie [Ja].

HINWEIS

Wenn Sie die Option Datenverschlüsselung/Überschreiben von Daten oder ThinPrint aktiviert haben, schalten Sie die Stromversorgung AUS/AN.

Anwendungsdetails prüfen

Gehen Sie wie folgt vor, um die Details einer Anwendung zu prüfen.

- 1 [Menü] > Taste [▲] [▼] > [Opt. Funktion] > Taste [OK]



HINWEIS

Wenn die Anzeige zur Benutzerauthentifizierung erscheint, melden Sie sich als Benutzer mit der Berechtigung zur Konfiguration dieser Einstellung an. Wenn Sie Ihren Login-Namen oder das Passwort nicht kennen, sprechen Sie Ihren Administrator an.

- 2 Wählen Sie die gewünschte Anwendung aus und bestätigen Sie mit der Taste [OK].

- 3 Taste [▲] [▼] > [Detail] > Taste [OK]

Detaillierte Informationen der gewählten Anwendung werden angezeigt. Wählen Sie die Taste [►], um zur nächsten Anzeige zu wechseln. Mit der Taste [◀] kehren Sie zur vorherigen Anzeige zurück.

Die Tabelle zeigt die möglichen Einstellungen, die Sie sehen können.

Eigenschaft
Anwendungsname
Lizenz aktiv
Anzahl Testversionen
Datum Testversion
Status

Testzeitraum verlängern.

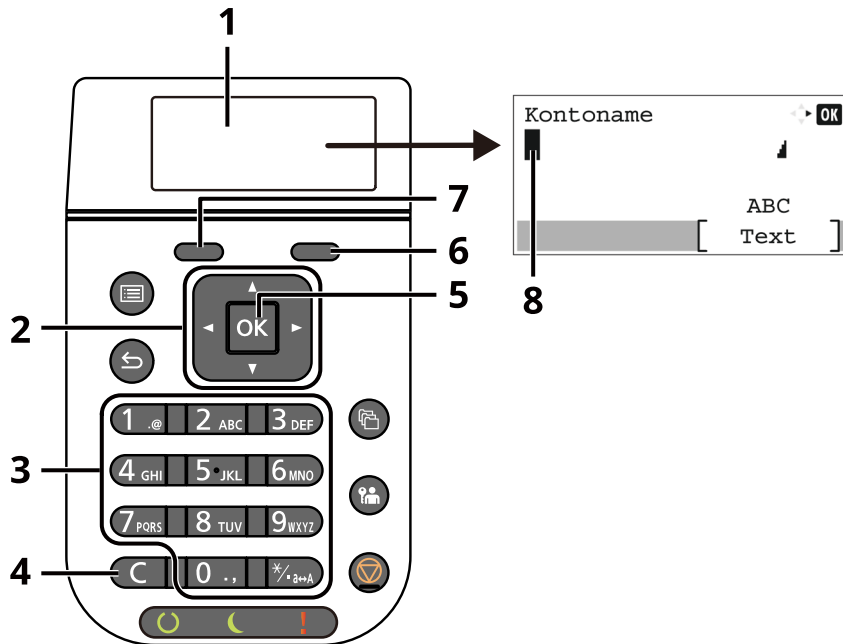
Taste [◀] [►] > [Datum des Tests] > [Erweit.] > [Ja]

Der Testzeitraum wurde verlängert.

Zeicheneingabe

Verwendung der Tasten

Mit den folgenden Tasten können Zeichen eingegeben werden.



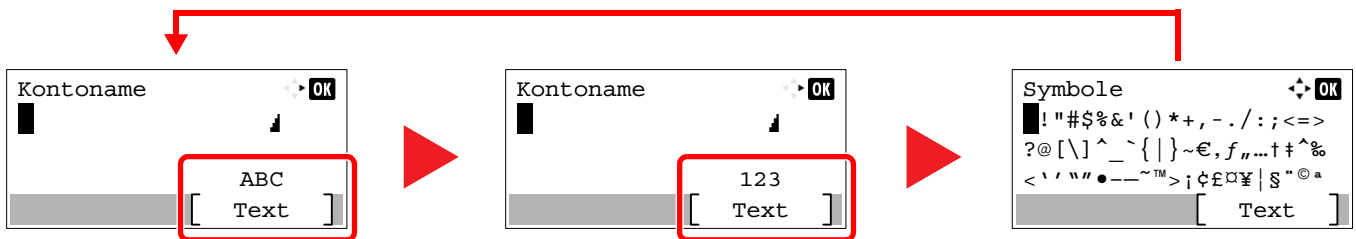
Nr.	Anzeige/Taste	Beschreibung
1	Anzeige	Zeigt eingegebene Zeichen.
2	Pfeil-Tasten	Mit diesen Tasten ändern Sie die Eingabeposition oder wählen Zeichen aus der Zeichenliste aus.
3	Zifferntasten	Mit diesen Tasten geben Sie Zeichen und Symbole ein.
4	Taste [Löschen]	Mit dieser Taste löschen Sie Zeichen.
5	Taste [OK]	Wählen Sie diese Taste, um die Eingabe abzuschließen und zur Anzeige vor der Eingabe zurückzukehren. Um ein Symbol einzugeben, wählen Sie diese Taste, um die Auswahl zu bestätigen.
6	Rechte Auswahltaste	Mit dieser Taste wählen Sie die Art der Zeichen aus, die Sie eingeben möchten. (Gilt nur, wenn [Text] angezeigt wird).
7	Taste Linke Auswahl	
8	Cursor	Die Zeichen werden an der Position des Cursors eingegeben.

Zeichensatz auswählen

Zur Zeicheneingabe stehen drei Zeichensätze zur Verfügung.

Typen	Beschreibung
ABC	Dient zur Eingabe alphabetischer Zeichen.
123	Dient zur Eingabe von Ziffern.
Symbole	Dient zur Eingabe von Symbolen.

In der Anzeige zur Zeicheneingabe drücken Sie **[Text]**, um die gewünschten Zeichen einzugeben.



Jedes Mal wenn **[Text]** gedrückt wird, ändert sich die Zeichenart wie folgt: **[ABC]**, **[123]**, **[Symbole]**, **[ABC]** ...

Zeichen über die Zifferntastatur eingeben

In der folgenden Tabelle finden Sie die Zeichen, die über die Zifferntasten eingegeben werden können.

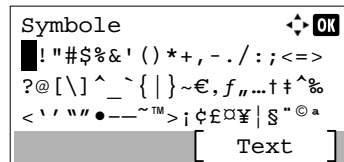
Tasten	Zeichen (Jeder Tastendruck ändert das Zeichen in der angegebenen Reihenfolge von links nach rechts.)										
1 .@	.	@	-	_	/	:	~	1	(Wiederholt sich ab dem ersten Zeichen ganz links)		
	1 (Während der Zifferneingabe)										
2 ABC	a	b	c	A	B	C	2	(Wiederholt sich ab dem ersten Zeichen ganz links)			
	2 (Während der Zifferneingabe)										
3 DEF	d	e	f	D	E	F	3	(Wiederholt sich ab dem ersten Zeichen ganz links)			
	3 (Während der Zifferneingabe)										
4 GHI	g	h	i	G	H	I	4	(Wiederholt sich ab dem ersten Zeichen ganz links)			
	4 (Während der Zifferneingabe)										
5 °JKL	j	k	l	J	K	L	5	(Wiederholt sich ab dem ersten Zeichen ganz links)			
	5 (Während der Zifferneingabe)										
6 MNO	m	n	o	M	N	O	6	(Wiederholt sich ab dem ersten Zeichen ganz links)			
	6 (Während der Zifferneingabe)										
7 PQRS	p	q	r	s	P	Q	R	S	7	(Wiederholt sich ab dem ersten Zeichen ganz links)	
	7 (Während der Zifferneingabe)										
8 TUV	t	u	v	T	U	V	8	(Wiederholt sich ab dem ersten Zeichen ganz links)			
	8 (Während der Zifferneingabe)										

Tasten	Zeichen (Jeder Tastendruck ändert das Zeichen in der angegebenen Reihenfolge von links nach rechts.)									
	w	x	y	z	W	X	Y	Z	9	(Wiederholt sich ab dem ersten Zeichen ganz links)
	9 (Während der Zifferneingabe)									
	.	,	-	_	'	!	?	(Leertaste)	0	(Wiederholt sich ab dem ersten Zeichen ganz links)
	0 (Während der Zifferneingabe)									
	Drücken Sie diese Taste, um für das Zeichen an der Cursorposition zwischen Groß- und Kleinschreibung umzuschalten.									
	"" oder "." (Während der Zifferneingabe)									

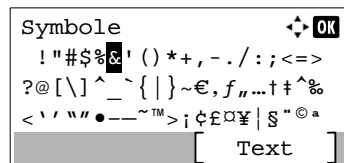
Eingabe von Symbolen

Es können Symbole eingegeben werden.

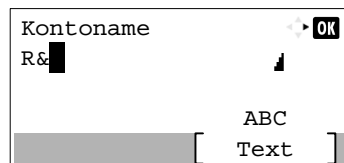
- 1 Wählen Sie die Taste [#]. Zeigt die Liste der Symbole an.



- 2 Wählen Sie die Taste [▲], [▼], [▶] or [◀], um den Cursor zu bewegen und das Symbol auszuwählen, das Sie eingeben möchten.



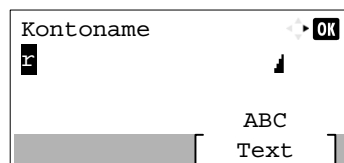
- 3 Taste [OK] wählen. Das gewählte Symbol wird hinzugefügt.



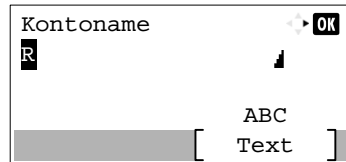
Zeicheneingabe

Gehen Sie wie nachstehend beschrieben vor, um beispielsweise „R&D“ einzugeben.

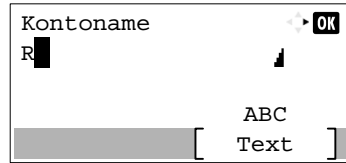
- 1 Drücken Sie die Taste [7] dreimal. [r] wird angezeigt.



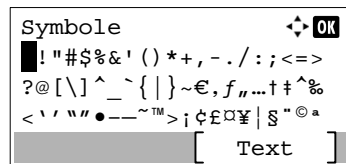
- 2 Wählen Sie die Taste [*/.]. [r] wird zu [R].



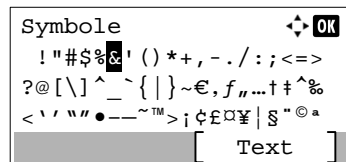
- 3 Wählen Sie die Taste [▶]. Der Cursor bewegt sich nach rechts.



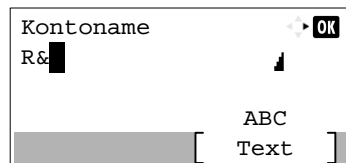
- 4 Wählen Sie die Taste [#]. Zeigt die Liste der Symbole an.



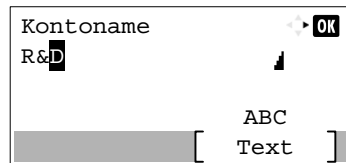
- 5 Wählen Sie die Taste [▲] oder [▼], um den Cursor zu bewegen und [&] auszuwählen.



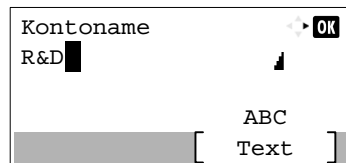
- 6 Taste [OK] wählen. [&] wird angezeigt.



- 7 Drücken Sie die Taste [3] viermal. [D] wird angezeigt.



- 8 Wählen Sie die Taste [▶].



Papier

Dieser Abschnitt beschreibt die Papierformate und Medientypen, die verwendet werden können.

Für Details zu den möglichen Papierformaten, Medientypen und der Blattanzahl, die in jede Papierzufuhr gelegt werden können, siehe auch:

➔ [Technische Daten \(Seite 11-23\)](#)

Allgemeine Papierspezifikationen

Dieses Gerät ist für den Druck auf Standardpapier, wie es in normalen Kopiergeräten und Seitendruckern (Laserdruckern) verwendet wird, geeignet. Es unterstützt darüber hinaus eine Reihe anderer Papierformate und Medientypen, die den in diesem Anhang enthaltenen Spezifikationen entsprechen.

Bei der Wahl des Papiers sollten Sie mit Umsicht vorgehen. Papier, das für das Gerät nicht geeignet ist, kann Papierstau oder zerknitterte Kopien verursachen.

Geeignete Medientypen

Benutzen Sie Standard-Kopierpapier für normale Kopierer und Lasergeräte. Die Druckqualität wird durch die Papierqualität beeinflusst. Papier schlechter Qualität kann mindere Druckqualität bewirken.

Allgemeine Papierspezifikationen

In der folgenden Tabelle werden die Spezifikationen für Papier verzeichnet, das bei diesem Gerät eingesetzt werden kann. Weitere Hinweise finden Sie in den darauf folgenden Abschnitten.

Kriterium	Spezifikationen
Gewicht	Kassetten: 60 bis 120 g/m ²
	Universalzufuhr: 60 bis 220 g/m ²
Genauigkeit der Abmessungen	±0,7 mm
Winkeltoleranz (Ecken)	90° ±0,2°
Feuchtigkeitsgehalt	4 bis 6%
Zellstoffgehalt	80% oder mehr



HINWEIS

Manche Recyclingpapiere erfüllen nicht die Papieranforderungen für dieses Gerät gemäß den nachstehenden Papierspezifikationen (z. B. Feuchtigkeitsgehalt oder Zellstoffgehalt). Wir empfehlen daher, erst einmal eine geringe Menge Recyclingpapier zu kaufen und vor dem generellen Einsatz zu testen. Wählen Sie Recyclingpapier, das die besten Druckergebnisse liefert und geringe Mengen an Papierstaub enthält.

Wir haften nicht für Probleme, die durch den Einsatz von Papier entstehen, das nicht unseren Spezifikationen entspricht.

Wahl des geeigneten Papiers

In diesem Abschnitt werden Richtlinien für die Wahl des Papiers beschrieben.

Beschaffenheit

Vermeiden Sie den Einsatz von Papier mit gebogenen Ecken, sowie gewelltes, schmutziges oder zerrissenes Papier. Verwenden Sie kein Papier mit rauer Oberfläche, stark faserndes Papier oder besonders empfindliches Papier. Wenn Sie solches Papier verwenden, werden nicht nur die Kopien von schlechter Qualität sein, es kann auch zu Papierstaus kommen und die Lebensdauer des Geräts wird verkürzt. Wählen Sie Papier mit einer glatten und ebenen Oberfläche, vermeiden Sie aber beschichtetes Papier oder Papier mit einer vorbehandelten Oberfläche, da damit die Trommel und die Fixiereinheit beschädigt werden können.

Inhaltsstoffe

Verwenden Sie weder beschichtetes, oberflächenbehandeltes noch Papier, das Kunststoff oder Kohlenstoff enthält. Solches Papier kann beim Drucken schädliche Gase entwickeln und die Trommel beschädigen.

Achten Sie darauf, Standardpapier mit mindestens 80% Zellstoff zu verwenden, d. h. maximal 20% des Papiers dürfen aus Baumwoll- oder anderen Fasern bestehen.

Glattheit

Die Papieroberfläche muss glatt und unbeschichtet sein. Wenn Papier zu glatt und rutschig ist, können mehrere Blätter gleichzeitig eingezogen werden und einen Papierstau verursachen.

Papiergewicht

In Ländern mit dem metrischen System wird das Basisgewicht in Gramm für ein 1 Quadratmeter großes Blatt Papier angegeben. In den USA ist das Basisgewicht das Gewicht in Pfund für einen Stapel (500 Blatt) Papier, auf Standardformat (oder Handelsgröße) für eine bestimmte Papierart geschnitten. Zu leichtes oder zu schweres Papier kann Probleme beim Papiertransport verursachen und zu Papierstau führen, der das Gerät vorzeitig abnutzt. Gemischte Papiergewichte (z. B. unterschiedliche Dicken) können den Einzug mehrerer Blatt Papier verursachen und Verzerrungen oder andere Druckprobleme bewirken, wenn der Toner nicht ordentlich fixiert werden kann.

Feuchtigkeitsgehalt

Der Feuchtigkeitsgehalt des Papiers ist das Verhältnis von Feuchtigkeit zu Trockenheit als Prozentwert. Die Feuchtigkeit beeinflusst, wie das Papier transportiert wird, die elektrostatische Aufladbarkeit des Papiers und die Haftung des Toners.

Der Papierfeuchtigkeitsgehalt variiert je nach der relativen Feuchtigkeit im Raum. Hohe relative Feuchtigkeit lässt das Papier aufquellen und führt dazu, dass es sich an den Kanten wellt. Geringe relative Feuchtigkeit bewirkt Feuchtigkeitsverlust des Papiers, sodass sich die Kanten zusammenziehen und der Druckkontrast schwächer wird.

Gewellte oder zusammengezogene Kanten können ein Rutschen des Papiers im Papiertransport bewirken. Versuchen Sie, den Feuchtigkeitsgehalt zwischen 4 und 6% zu halten.

Um den richtigen Feuchtigkeitswert zu erhalten, sollten folgende Ratschläge befolgt werden:

- Lagern Sie Papier in einem kühlen, gut belüfteten Raum.
- Lagern Sie Papier flach und ungeöffnet in seiner Verpackung. Wenn die Packung geöffnet wurde, schließen Sie sie wieder, wenn das Papier längere Zeit nicht benötigt wird.
- Lagern Sie Papier in seiner Originalverpackung und in seinem Originalkarton. Schieben Sie eine Palette unter den Karton, damit keine unmittelbare Bodenberührung erfolgt. Vor allem während der regnerischen Jahreszeit halten Sie das Papier in ausreichendem Abstand von Holz- oder Betonfußböden.
- Bevor Sie gelagertes Papier öffnen, lagern Sie es 48 Stunden in einem Raum mit dem richtigen Feuchtigkeitsgehalt.
- Lagern Sie Papier nicht an Orten, die besonders heiß, sonnenbestrahlt oder feucht sind.

Andere Papierspezifikationen

Porosität: Die Dichte der Papierfasern

Steifheit: Das Papier muss steif sein, da es sich sonst in der Maschine verdreht und Papierstau verursacht.

Rollneigung: Papier hat eine Rollneigung, wenn die Verpackung geöffnet wird. Wenn Papier durch die Fixiereinheit läuft, wellt es sich leicht nach oben. Um die Kopien plan auszugeben, legen Sie das Papier so ein, dass sich das Papier zum Boden der Papierkassette rollt.

Statische Elektrizität: Beim Drucken wird das Papier statisch aufgeladen, damit der Toner daran haftet. Wählen Sie Papier, das sich rasch entlädt, damit die Kopien nicht aneinander kleben.

Weiß: Die Weiß beeinflusst den Druckkontrast. Benutzen Sie weißes Papier, um schärfere, hellere Kopien zu erhalten.

Qualität: Probleme mit dem Gerät können auftreten, wenn die Blattgrößen nicht einheitlich, Ecken nicht rechtwinkelig, Kanten rau, Blätter schlecht geschnitten bzw. Ecken und Kanten zerdrückt sind. Um diese Probleme zu vermeiden, gehen Sie besonders sorgfältig vor, wenn Sie das Papier selbst schneiden.

Verpackung: Wählen Sie Papier, das sauber verpackt und in Kartons gelagert wird. Die Verpackung sollte vorbehandelt sein, damit kein Feuchtigkeitsaustausch möglich ist.

Spezialbehandeltes Papier: Es wird nicht empfohlen, auf folgenden Papiersorten zu drucken, auch wenn das Papier sonst die Basisspezifikationen erfüllt. Wenn Sie diese Papiersorten verwenden, sollten Sie erst eine geringe Menge kaufen, um sein Verhalten zu testen.

- Glanzpapier
- Papier mit Wasserzeichen
- Papier mit unebener Oberfläche
- Gelochtes Papier

Unterstützte Papierformate für dieses Gerät

Das Gerät unterstützt die nachstehend angegebenen Papierformate:

Die Messwerte in der Tabelle haben eine Präzision von $\pm 0,7$ mm bei den Längen- und Breitenangaben. Die Ecken müssen mit $90^\circ \pm 0,2^\circ$ rechtwinkelig sein.

Papierformat	Kassette 1	Kassetten 2 bis 5	Universalzufuhr
Kuvert Monarch (3-7/8 × 7-1/2")	Papier in diesem Format nicht einstellbar	Papier in diesem Format einstellbar	Papier in diesem Format einstellbar
Kuvert #10 (4-1/8 × 9-1/2")	Papier in diesem Format nicht einstellbar	Papier in diesem Format einstellbar	Papier in diesem Format einstellbar
Kuvert DL (110 × 220 mm)	Papier in diesem Format einstellbar*1	Papier in diesem Format einstellbar	Papier in diesem Format einstellbar
Kuvert C5 (162 × 229 mm)	Papier in diesem Format einstellbar	Papier in diesem Format einstellbar	Papier in diesem Format einstellbar
Executive (7-1/4 × 10-1/2")	Papier in diesem Format einstellbar	Papier in diesem Format einstellbar	Papier in diesem Format einstellbar
Letter	Papier in diesem Format einstellbar	Papier in diesem Format einstellbar	Papier in diesem Format einstellbar
Legal	Papier in diesem Format einstellbar	Papier in diesem Format einstellbar	Papier in diesem Format einstellbar
A4 (297 × 210 mm)	Papier in diesem Format einstellbar	Papier in diesem Format einstellbar	Papier in diesem Format einstellbar

Papierformat	Kassette 1	Kassetten 2 bis 5	Universalzufuhr
B5 (257 × 182 mm)	Papier in diesem Format einstellbar	Papier in diesem Format einstellbar	Papier in diesem Format einstellbar
A5 (210 × 148 mm)	Papier in diesem Format einstellbar	Papier in diesem Format einstellbar	Papier in diesem Format einstellbar
A6 (148 × 105 mm)	Papier in diesem Format einstellbar* ¹	Papier in diesem Format nicht einstellbar	Papier in diesem Format einstellbar
B6 (182 × 128 mm)	Papier in diesem Format einstellbar* ¹	Papier in diesem Format einstellbar	Papier in diesem Format einstellbar
Kuvert #9 (3-7/8 × 8-7/8")	Papier in diesem Format nicht einstellbar	Papier in diesem Format einstellbar	Papier in diesem Format einstellbar
Kuvert #6 (3-5/8 × 6-1/2")	Papier in diesem Format nicht einstellbar	Papier in diesem Format einstellbar	Papier in diesem Format einstellbar
ISO B5 (176 × 250 mm)	Papier in diesem Format einstellbar	Papier in diesem Format einstellbar	Papier in diesem Format einstellbar
Hagaki (Karteikarte) (100 × 148 mm)	Papier in diesem Format nicht einstellbar	Papier in diesem Format nicht einstellbar	Papier in diesem Format einstellbar
Oufuku Hagaki (Rückantwortkarte) (148 × 200 mm)	Papier in diesem Format einstellbar* ¹	Papier in diesem Format einstellbar	Papier in diesem Format einstellbar
Oficio II	Papier in diesem Format einstellbar	Papier in diesem Format einstellbar	Papier in diesem Format einstellbar
216 × 340 mm	Papier in diesem Format einstellbar	Papier in diesem Format einstellbar	Papier in diesem Format einstellbar
16K (273 × 197 mm)	Papier in diesem Format einstellbar	Papier in diesem Format einstellbar	Papier in diesem Format einstellbar
Statement	Papier in diesem Format einstellbar	Papier in diesem Format einstellbar	Papier in diesem Format einstellbar
Folio (210 × 330 mm)	Papier in diesem Format einstellbar	Papier in diesem Format einstellbar	Papier in diesem Format einstellbar
Nagagata 3 (120 × 235 mm)	Papier in diesem Format nicht einstellbar	Papier in diesem Format einstellbar	Papier in diesem Format einstellbar
Nagagata 4 (90 × 205 mm)	Papier in diesem Format nicht einstellbar	Papier in diesem Format nicht einstellbar	Papier in diesem Format einstellbar
Yonaga 3 (120 × 235 mm)	Papier in diesem Format nicht einstellbar	Papier in diesem Format einstellbar	Papier in diesem Format einstellbar
Youkei 4 (105 × 235 mm)	Papier in diesem Format nicht einstellbar	Papier in diesem Format einstellbar	Papier in diesem Format einstellbar

Papierformat	Kassette 1	Kassetten 2 bis 5	Universalzufuhr
Youkei 2 (114 × 162 mm)	Papier in diesem Format nicht einstellbar	Papier in diesem Format einstellbar	Papier in diesem Format einstellbar
Spezial	Kassette 1: ECOSYS PA4500x 140 × 210 bis 216 × 356 mm ECOSYS PA5000x/ECOSYS PA5500x/ECOSYS PA6000x 105 × 148 bis 216 × 356 mm Kassetten 2 bis 5: 92 × 162 bis 216 × 356 mm Universalzufuhr: 70 × 140 bis 216 × 356 mm		

*1 Nur ECOSYS PA5000x/ECOSYS PA5500x/ECOSYS PA6000x .

Spezialpapier

In diesem Abschnitt wird das Drucken auf Spezialpapier und speziellen Druckmedien beschrieben.

Folgende Papier- und Medientypen können benutzt werden:

- Folien
- Vordrucke
- Feinpapier
- Recyclingpapier
- Dünnes Papier
- Briefpapier
- Farbpapier
- Vorgelochtes Papier
- Kuverts
- Hagaki (Karteikarte)
- Dickes Papier
- Etiketten
- Hohe Qualität

Wenn Sie diese Papier- und Medientypen verwenden, wählen Sie Angebote, die speziell für Kopierer und Seitendrucker (z. B. Laserdrucker) angeboten werden. Benutzen Sie die Universalzufuhr für Folien, dickes Papier, Briefumschläge, Karteikarten und Etikettenpapier.

Wahl von Spezialpapieren

Obwohl Spezialpapiere, die die nachstehenden Anforderungen erfüllen, mit dem Gerät benutzt werden können, variiert die Druckqualität stark je nach Aufbau und Qualität des Spezialpapiers. Es kann davon ausgegangen werden, dass bei Spezialpapier häufiger Druckprobleme auftreten als bei Normalpapier. Bevor Sie größere Mengen von Spezialpapier kaufen, sollten Sie mit einer kleinen Menge testen, ob die Druckqualität Ihren Anforderungen entspricht. Allgemeine Vorsichtsmaßnahmen für den Druck auf Spezialpapier werden nachstehend zusammengefasst. Beachten Sie: Wir haften nicht für Beeinträchtigungen, die beim Benutzer auftreten, oder für Schäden am Gerät, die durch Feuchtigkeit oder Eigenschaften des Spezialpapiers eintreten.

Wählen Sie eine Kassette oder die Universalzufuhr für Spezialpapiere.

Folien

Folien müssen gegen die beim Drucken entstehende Hitze resistent sein. Sie müssen folgende Bedingungen erfüllen:

Hitzebeständigkeit	Beständig bis mindestens 190 °C
Stärke	0,100 bis 0,110 mm
Material	Polyester
Formatpräzision	±0,7 mm
Winkeltoleranz (Ecken)	90° ±0,2°

Um Probleme zu vermeiden, benutzen Sie die Universalzufuhr für Folien und laden Folien mit der Längskante zum Gerät.

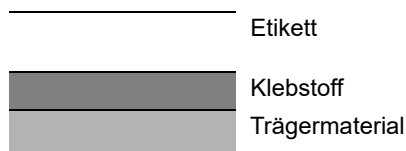
Wenn sich Folien bei der Ausgabe häufig stauen, ziehen Sie leicht an der Vorderkante, wenn die Folien ausgeworfen werden.

Etiketten

Etiketten müssen in die Universalzufuhr eingelegt werden.

Bei der Benutzung von Etiketten ist äußerste Vorsicht geboten, damit kein Klebstoff in direkten Kontakt mit irgendeinem Geräteteil kommt. Achten Sie darauf, dass sich keine Etiketten von der Trägerfolie lösen. Klebstoff, der an die Trommel oder Rollen gelangt, verursacht Störungen und meistens auch Kosten.

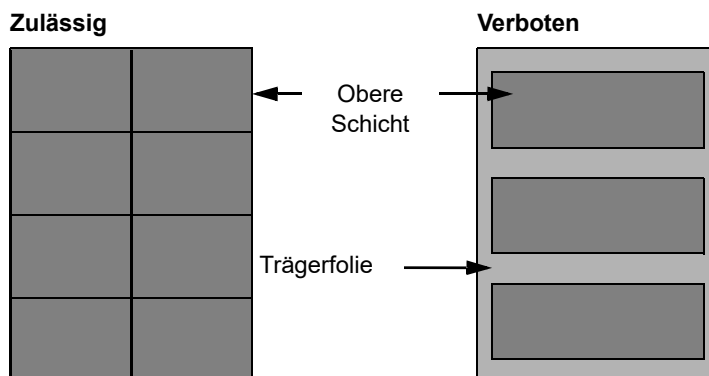
Beim Drucken von Etiketten erhöht sich immer das Risiko von Störungen oder einer Verschlechterung der Druckqualität.



Etiketten bestehen, wie in der Abbildung zu sehen, aus drei verschiedenen Lagen. Der Klebstoff stellt für das Gerät das größte Risiko dar, denn er wird Druck und Wärme ausgesetzt. Die Trägerfolie trägt das Etikett beim Transport durch das Gerät. Die Kombination der verschiedenen Materialien kann Probleme verursachen.

Die Etiketten müssen die Trägerfolie komplett bedecken. Lassen Sie Etiketten nicht mehrmals durch das Gerät laufen. Bedrucken Sie Etiketten komplett in einem Durchlauf. Bedrucken Sie niemals einzelne Etiketten. Lücken zwischen den Etiketten oder blanke Trägerfolie verursachen erhebliche Gerätestörungen.

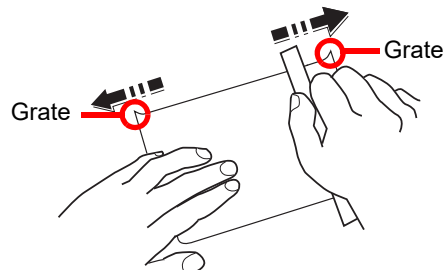
Benutzen Sie daher ausschließlich Etiketten, die hitzebeständig sind und die komplette Fläche des Trägermaterials bedecken. Manche Etikettentypen haben einen Rahmen, um die eigentlichen Etiketten. Ziehen Sie diesen Rahmen niemals ab, bevor die Etiketten durch das Gerät laufen.



Benutzen Sie Etiketten, die den folgenden Spezifikationen entsprechen.

Etikettengewicht	44 bis 74 g/m ²
Papiergewicht (Gesamtgewicht)	104 bis 151 g/m ²
Etikettendicke	0,086 bis 0,107 mm
Dicke über alles	0,115 bis 0,145 mm
Feuchtigkeitsgehalt	4 bis 6% (gesamt)

Hagaki (Karteikarte)



Bevor Sie Hagaki (Karteikarte) in die Universalzufuhr legen, fächern Sie die Blätter auf und richten die Kanten aus. Gewelltes Hagaki (Karteikarten)-Papier muss vor dem Einlegen geglättet werden. Beim Drucken auf gewelltem Hagaki (Karteikarte) kann es zu einem Papierstau kommen.

Benutzen Sie ungefaltetes Oufuku Hagaki (Rückantwortkarte) (in Postämtern erhältlich). Hagaki (Karteikarten)-Papier kann raue Kanten haben, die durch ein Schnittgerät auf der Rückseite entstehen. Entfernen Sie diese Grate, indem Sie das Hagaki (Karteikarte) auf eine flache Ebene legen und die Kanten einige Male mit einem Lineal glattstreichen.

Umschläge

Umschläge sollten aus der Universalzufuhr zugeführt werden, mit der Druckseite nach oben. Alternativ kann auch die optionale Papierzufuhr verwendet werden, mit der Druckseite nach oben.



HINWEIS

Überschreiten Sie beim Einlegen von Papier nicht die Füllgrenzen, die an den Papierbreitenführungen der optionalen Papierzufuhr markiert sind.

Aufgrund der Struktur von Umschlägen ist in manchen Fällen ein gleichmäßiger Druck über die gesamte Oberfläche nicht möglich. Insbesondere dünne Umschläge können beim Transport durch das Gerät verknittert werden. Bevor Sie größere Mengen an Briefumschlägen kaufen, sollten Sie mit einer kleinen Menge testen, ob die Druckqualität Ihren Anforderungen entspricht.

Wenn Briefumschläge längere Zeit gelagert werden, können sie Falten aufweisen. Achten Sie daher darauf, die Verpackung geschlossen zu halten, bis Sie die Briefumschläge benötigen.

Beachten Sie folgende Punkte.

- Verwenden Sie keine Briefumschläge mit offenen Klebestellen. Verwenden Sie keine Briefumschläge, bei denen der Klebstreifen nach Abzug eines Schutzstreifens freiliegt. Es kann schwere Betriebsstörungen verursachen, wenn der Schutzstreifen während des Transports durch das Gerät abgezogen wird.
- Verwenden Sie keine Briefumschläge mit Spezialfunktionen. Beispiel: Verwenden Sie keine Briefumschläge mit einer Schlinge zum Schließen der Klappe oder Briefumschläge mit einem offenen oder folienbeschichteten Fenster.
- Wenn Papierstau auftritt, legen Sie weniger Briefumschläge ein.

Dickes Papier

Bevor Sie dickes Papier in die Universalzufuhr legen, fächern Sie die Blätter auf und richten die Kanten aus. Dickes Papier kann raue Kanten haben, die durch ein Schnittgerät auf der Rückseite entstehen. Entfernen Sie diese Grate wie bei Hagaki (Karteikarte), indem Sie das Papier auf eine flache Ebene legen und die Kanten einige Male mit einem Lineal glattstreichen. Drucken auf Papier mit rauen Kanten kann zu Papierstau führen.



HINWEIS

Wenn das Papier auch nach dem Glätten nicht ordentlich transportiert wird, legen Sie es in die Universalzufuhr mit der Führungskante leicht aufgebogen.

Farbiges Papier

Farbiges Papier muss den Spezifikationen entsprechen.

➔ [Allgemeine Papierspezifikationen \(Seite 11-14\)](#)

Außerdem müssen die Farbstoffe im Papier die Drucktemperatur (bis 200 °C) aushalten.

Vorbedrucktes Papier

Vorgedrucktes Papier muss den Spezifikationen entsprechen.

➔ [Allgemeine Papierspezifikationen \(Seite 11-14\)](#)

Die Farbtinte muss gegen die beim Drucken entstehende Hitze resistent sein. Außerdem muss sie gegen Silikonöl resistent sein. Verwenden Sie kein Papier mit einer vorbehandelten Oberfläche wie z. B. Glanzpapier für Kalender.

Recyclingpapier

Recyclingpapier muss den Spezifikationen entsprechen, sein Weißwert kann aber von diesen Vorschriften abweichen.

➔ [Allgemeine Papierspezifikationen \(Seite 11-14\)](#)



HINWEIS

Bevor Sie größere Mengen von Recyclingpapier kaufen, sollten Sie mit einer kleinen Menge testen, ob die Druckqualität Ihren Anforderungen entspricht.

Technische Daten

 **WICHTIG**

Änderungen der technischen Daten vorbehalten.

Gerät

Menüpunkt		Beschreibung
Typ		Tischgerät
Druckmethode		Indirektes elektrostatisches System
Papiergewicht	Kassette	60 bis 120 g/m ²
	Universal-zufuhr	60 bis 220 g/m ²
Medientyp	Kassette	Normal, Grobes, Recycling, Vorgedruckt, Fein, Farbiges, Vorgelocht, Briefpapier, Hohe Quali., Spezial 1 bis 8 (Duplex: Wie einseitig)
	Universal-zufuhr	Normal, Folien, Grobes, Pergament, Etiketten, Recycling, Vorgedruckt, Fein, Karteikarte, Farbiges, Vorgelocht, Briefpapier, Kuvert, Dickes, Hohe Quali., Spezial 1 bis 8
Papierformat	Kassette	A4, A5, A5 (Querformat), A6 ^{*1} , B5, B6 ^{*1} , Letter, Legal, Statement, Statement (Querformat) ^{*1} , Executive, Oficio II, Folio, 216 × 340 mm, 16K, B5 (ISO), Kuvert DL ^{*1} , Kuvert C5, Oufuku Hagaki ^{*1} , Spezial (ECOSYS PA4500x: 140 × 210 bis 216 × 356 mm, ECOSYS PA5000x/ECOSYS PA5500x/ECOSYS PA6000x: 105 × 148 bis 216 × 356 mm)
	Universal-zufuhr	A4, A5, A5 (Querformat), A6, B5, B6, Folio, 216 × 340 mm, Letter, Legal, Statement, Statement (Querformat), Executive, Oficio II, 16K, B5 (ISO), Kuvert #10, Kuvert #9, Kuvert #6 3/4, Kuvert Monarch, Kuvert DL, Kuvert C5, Hagaki (Karteikarte), Oufuku Hagaki (Rückantwortkarte), Nagagata 3, Nagagata 4, Yonaga 3, Youkei 4, Youkei 2, Spezial (70 × 140 mm bis 216 × 356 mm) Bannerdruck (216 × 470,1 mm bis 216 × 915 mm)
Aufwärmzeit (22 °C, 60 %)	Nach Einschalten	ECOSYS PA4500x: 16 Sekunden oder weniger ECOSYS PA5000x: 20 Sekunden oder weniger ECOSYS PA5500x: 25 Sekunden oder weniger ECOSYS PA6000x: 25 Sekunden oder weniger
	Ruhemodus	ECOSYS PA4500x: 15 Sekunden oder weniger ECOSYS PA5000x: 20 Sekunden oder weniger ECOSYS PA5500x: 25 Sekunden oder weniger ECOSYS PA6000x: 25 Sekunden oder weniger
Papiervorrat	Kassette	500 Blatt (80 g/m ²) ^{*2}
	Universal-zufuhr	100 Blatt (80 g/m ²)

*1 Nur für US-Modelle ECOSYS PA5000x/ECOSYS PA5500x/ECOSYS PA6000x

*2 Bis zur oberen Füllgrenze in der Kassette.

Menüpunkt		Beschreibung
Kapazität des Ausgabefachs	Obere Ablage	ECOSYS PA4500x: 250 Blatt (80 g/m ²) ECOSYS PA5000x/ECOSYS PA5500x/ECOSYS PA6000x: 500 Blatt (80 g/m ²)
Trommelbelichtung		Halbleiterlaser und Elektrofotografie
Speicher		512 MB
Schnittstelle	Standard	USB-Schnittstellenanschluss: 1 (Hi-Speed USB) Netzwerkschnittstelle: 1 (10 BASE-T/100 BASE-TX/1000 BASE-T) USB-Anschluss: 2 (Hi-Speed USB)
	Option	eKUIO: 1
Betriebsumgebung	Temperatur	10 bis 32,5°C
	Luftfeuchtigkeit	15 bis 80 %
	Höhe	Max. 3.500 m
	Helligkeit	Max. 1.500 Lux
Abmessungen (B x T x H)	ECOSYS PA4500x	390 × 416 × 308 mm
	ECOSYS PA5000x ECOSYS PA5500x	390 × 416 × 343 mm
	ECOSYS PA6000x	410 × 416 × 363 mm
Gewicht (ohne Tonerbehälter)	ECOSYS PA4500x	Ca. 14,1 kg
	ECOSYS PA5000x ECOSYS PA5500x ECOSYS PA6000x	Ca. 15,5 kg
Stellfläche (B x T) (bei ausgeklappter Universalzufuhr)	ECOSYS PA4500x ECOSYS PA5000x ECOSYS PA5500x	390 × 606 mm
	ECOSYS PA6000x	410 × 606 mm
Stromanschluss		230 V Modell: 220 - 240 V ~ 50/60 Hz 5,6 A
Die Leistungsaufnahme des Produkts im Netzwerk im Standby-Betrieb (falls alle Netzwerkports angeschlossen sind.)		Die entsprechenden Informationen finden Sie auf der folgenden Webseite: https://www.kyoceradocumentsolutions.eu/en/about-us/our-brand/environmental-policy.html
Optionen		➔ Zubehör (Seite 11-2)

Druckfunktionen

Menüpunkt		Beschreibung	
Druckgeschwindigkeit	ECOSYS PA4500x	A4	45 Seiten/Minute
		Letter	47 Seiten/Minute
		Legal	38 Seiten/Minute
		B5	36 Seiten/Minute
		A5	23 Seiten/Minute
		Statement	23 Seiten/Minute
	ECOSYS PA5000x	A4	50 Seiten/Minute
		Letter	52 Seiten/Minute
		Legal	42 Seiten/Minute
		B5	40 Seiten/Minute
		A5	27 Seiten/Minute
		A5 (Querformat)	74 Seiten/Minute
		Statement	27 Seiten/Minute
		Statement (Querformat)	76 Seiten/Minute
		A6	27 Seiten/Minute
	ECOSYS PA5500x	A4	55 Seiten/Minute
		Letter	57 Seiten/Minute
		Legal	46 Seiten/Minute
		B5	44 Seiten/Minute
		A5	29 Seiten/Minute
		A5 (Querformat)	82 Seiten/Minute
		Statement	29 Seiten/Minute
		Statement (Querformat)	84 Seiten/Minute
	ECOSYS PA6000x	A4	60 Seiten/Minute
		Letter	62 Seiten/Minute
		Legal	50 Seiten/Minute
		B5	48 Seiten/Minute
		A5	32 Seiten/Minute
A5 (Querformat)		90 Seiten/Minute	
Statement		32 Seiten/Minute	
Statement (Querformat)		92 Seiten/Minute	
A6		32 Seiten/Minute	
Zeit für ersten Druck (A4, Kassetteneinzug)		ECOSYS PA4500x: 5,3 Sekunden oder weniger ECOSYS PA5000x: 5,4 Sekunden oder weniger ECOSYS PA5500x/ECOSYS PA6000x: 4,5 Sekunden oder weniger	
Auflösung		1200 Schnell, 1200 Fein, 600 dpi, 300 dpi	
Betriebssystem		Windows 8.1, Windows 10, Windows 11, Windows Server 2008/R2, Windows Server 2012/R2, Windows Server 2016, Windows Server 2019, Mac OS 10.9 oder neuer	

Menüpunkt	Beschreibung
Schnittstelle	USB-Anschluss: 1 (Hi-Speed USB) Netzwerkschnittstelle: 1 (10 BASE-T/100 BASE-TX/1000 BASE-T) Optionale Schnittstelle (optional): 1 (Für IB-50/IB-51 Montage) WLAN (optional): 1 (Für IB-37/IB-38 Montage)
Seitenbeschreibungssprache	PRESCRIBE
Emulationen	PCL6 (PCL-XL, PCL5c), KPDL3, PDF, XPS, Open XPS, TIFF/ JPEG, URF, PWG Raster, PCLm, IBM Proprinter, LQ-850, LinePrint

Papierzufuhr (500 Blatt) (optional)

Menüpunkt	Beschreibung
Papierzufuhr-Methode	Friktionsrollen-Zufuhr (Anz. Blatt: 500, 80 g/m ²)
Papierformat	A4, A5, B5, B6, Folio, Letter, Legal, Statement, Executive, Oficio II, 216 × 340 mm, 16K, B5 (ISO), Kuvert #10, Kuvert #9, Kuvert #6 3/4, Kuvert Monarch, Kuvert DL, Kuvert C5, Oufuku Hagaki (Rückantwortkarte), Nagagata 3, Yonaga 3, Youkei 4, Youkei 2, Spezial (92 × 162 bis 216 × 356 mm)
Unterstütztes Papier	Papiergewicht: 60 bis 120 g/m ² Medientypen: Normal, Grobes, Recycling, Vordruckt, Fein, Farbiges, Vorgelocht, Briefpapier, Letter, Hohe Quali., Spezial 1 bis 8
Abmessungen (B) × (T) × (H)	380 × 410 × 121 mm
Gewicht	3,8 kg oder weniger

Großraumkassettenunterschrank (2.000 Blatt) (optional)

Menüpunkt	Beschreibung
Papierformat	Kuvert Monarch, Kuvert #10, Kuvert DL, Kuvert C5, Executive, Letter, A4, B5, A5, A6, B6, Kuvert #9, Kuvert #6, ISO B5, Spezial, Hagaki, Oufuku Hagaki, 16K, Statement, Nagagata 3, Nagagata 4, Yonaga 3, Youkei 2 und Youkei 4
Medientyp	Normal, Folien, Vordruckt, Etiketten, Fein, Recycling, Pergament, Grobes, Briefpapier, Farbiges, Vorgelocht, Kuvert, Karteikarte, Dickes, Hohe Quali. und Spezial 1 (bis 8)
Papiervorrat	2.000 Blatt (75 g/m ²)
Abmessungen (B) × (T) × (H)	345 × 420 × 371 mm
Gewicht	7,5 kg oder weniger



HINWEIS

Informationen zu den empfohlenen Medientypen sind bei Ihrem Händler oder beim Kundendienst erhältlich.

Gerätedaten sichern

Wenn aus einem bestimmten Grund die SSD, die Festplatte oder der Gerätespeicher ausfällt, werden die Boxdaten und verschiedene gespeicherte Einstellungen gelöscht und können nicht wiederhergestellt werden. Um das Löschen von Daten zu verhindern, führen Sie regelmäßige Sicherungen wie folgt aus:

- Sicherung mit KYOCERA Net Viewer durchführen
- ➔ [Datensicherung mit KYOCERA Net Viewer \(Seite 11-27\)](#)
- Sicherung mit Command Center RX durchführen
- ➔ [Datensicherung mit Command Center RX \(Seite 11-27\)](#)

Datensicherung mit KYOCERA Net Viewer

Verwenden Sie den KYOCERA Net Viewer, um regelmäßig Ihre auf dem Gerät gespeicherten Daten zu sichern.

- Systemeinstellungen
- Netzwerk-Einstellungen
- Benutzerliste
- Einstellungen der Dokumentenbox (außer Dateien in der Dokumentenbox)

Datensicherung mit Command Center RX

Verwenden Sie das Command Center RX, um die in der Dokumentenbox gespeicherten Daten regelmäßig auf Ihren PC zu sichern. Dieser Abschnitt beschreibt die Vorgehensweise, wie Daten aus der Dokumentenbox gesichert werden.

1 Anzeige aufrufen.

- 1 Öffnen Sie einen Webbrowser.
- 2 Geben Sie in der Adress- oder Zielleiste die IP-Adresse des Geräts oder den Hostnamen ein.

Falls Sie die IP-Adresse des Geräts und den Hostnamen prüfen möchten, klicken Sie in der angegebenen Reihenfolge auf:

[**Status**] im Startbildschirm > Taste [**▲**] [**▼**] > [**Netzwerk**] > Taste [**OK**]

Klicken Sie auf die Nummer oder den Namen der Anwenderdefinierten Box, in der sich das Dokument befindet.

2 Dokument herunterladen

- 1 Wählen Sie die Dokumentendaten aus, die Sie auf Ihren PC herunterladen möchten. Dokumente können nur einzeln heruntergeladen werden.
- 2 Klicken Sie auf das Symbol [**Herunterladen**]. Das ausgewählte Dokument wird unter [**Druckeinstell.**] angezeigt.
- 3 Legen Sie [**Bildqualität**] und [**Dateiformat**] bei Bedarf fest.
- 4 Klicken Sie auf [**Herunterladen**].

Funktionsliste der Sicherheits-Schnelleinrichtung

Die in den einzelnen Stufen der Sicherheits-Schnelleinrichtung konfigurierten Funktionen lauten wie folgt. Sobald Sie eine Sicherheitsstufe ausgewählt haben, können Sie die Sicherheitsfunktionen entsprechend Ihrer Betriebsumgebung konfigurieren.

TLS

Stufe 1	Stufe 2	Stufe 3
Ein	Ein	Ein

Einstellungen für Serverfunktionen

Kann nur über das Command Center RX eingestellt werden.

TLS-Version

Stufe 1	Stufe 2	Stufe 3
TLS1.1, TLS1.2, TLS1.3	TLS1.2, TLS1.3	TLS1.2, TLS1.3

Gültige Kryptografie

Stufe 1	Stufe 2	Stufe 3
3DES, AES, AES-GCM, AES, CHACHA20/POLY1305	AES-GCM, AES, CHACHA20/POLY1305	AES-GCM, AES, CHACHA20/POLY1305

Hash

Stufe 1	Stufe 2	Stufe 3
SHA1, SHA-2(256/384)	SHA-2(256/384)	SHA-2(256/384)

IPP-Sicherheit

Stufe 1	Stufe 2	Stufe 3
Sicher (IPPS)	Sicher (IPPS)	Sicher (IPPS)

HTTPS-Sicherheit

Stufe 1	Stufe 2	Stufe 3
Sicher (HTTPS)	Sicher (HTTPS)	Sicher (HTTPS)

Enhanced WSD Sicherheit

Stufe 1	Stufe 2	Stufe 3
Sicher (Enhanced WSD over TLS)	Sicher (Enhanced WSD over TLS)	Sicher (Enhanced WSD over TLS)

eSCL-Sicherheit

Stufe 1	Stufe 2	Stufe 3
Nicht sicher (eSCL over TLS & eSCL)	Sicher (eSCL over TLS)	Sicher (eSCL over TLS)

Einstellungen für Clientfunktionen

Kann nur über das Command Center RX eingestellt werden.

TLS-Version

Stufe 1	Stufe 2	Stufe 3
TLS1.1, TLS1.2, TLS1.3	TLS1.2, TLS1.3	TLS1.2, TLS1.3

Gültige Kryptografie

Stufe 1	Stufe 2	Stufe 3
3DES, AES, AES-GCM, AES, CHACHA20/POLY1305	AES-GCM, AES, CHACHA20/POLY1305	AES-GCM, AES, CHACHA20/POLY1305

Hash

Stufe 1	Stufe 2	Stufe 3
SHA1, SHA-2(256/384)	SHA-2(256/384)	SHA-2(256/384)

Zertifikatsprüfung

Stufe 1	Stufe 2	Stufe 3
	Ein	Ein

Zertifikatsprüfung Hash-Algorithmus

Stufe 1	Stufe 2	Stufe 3
	SHA-2(256/384)	SHA-2(256/384)

IPv4-Einstellungen (Kabelnetzwerk)

Kann nur über das Command Center RX eingestellt werden.

DNS over TLS

Stufe 1	Stufe 2	Stufe 3
Aus	Automatisch	Ein

Automatische Überprüfung des Zertifikats

Stufe 1	Stufe 2	Stufe 3
Ablaufdatum	Ablaufdatum	Ablaufdatum

Hash

Stufe 1	Stufe 2	Stufe 3
SHA-2(256/384)	SHA-2(256/384)	SHA-2(256/384)

IPv4-Einstellungen (Drahtlosnetzwerk)

Kann nur über das Command Center RX eingestellt werden.

DNS over TLS

Stufe 1	Stufe 2	Stufe 3
Aus	Automatisch	Ein

Automatische Überprüfung des Zertifikats

Stufe 1	Stufe 2	Stufe 3
Ablaufdatum	Ablaufdatum	Ablaufdatum

Hash

Stufe 1	Stufe 2	Stufe 3
SHA-2(256/384)	SHA-2(256/384)	SHA-2(256/384)

IPv6-Einstellungen (Kabelnetzwerk)

Kann nur über das Command Center RX eingestellt werden.

DNS over TLS

Stufe 1	Stufe 2	Stufe 3
Aus	Automatisch	Ein

Automatische Überprüfung des Zertifikats

Stufe 1	Stufe 2	Stufe 3
Ablaufdatum	Ablaufdatum	Ablaufdatum

Hash

Stufe 1	Stufe 2	Stufe 3
SHA-2(256/384)	SHA-2(256/384)	SHA-2(256/384)

IPv6-Einstellungen (Drahtlosnetzwerk)

Kann nur über das Command Center RX eingestellt werden.

DNS over TLS

Stufe 1	Stufe 2	Stufe 3
Aus	Automatisch	Ein

Automatische Überprüfung des Zertifikats

Stufe 1	Stufe 2	Stufe 3
Ablaufdatum	Ablaufdatum	Ablaufdatum

Hash

Stufe 1	Stufe 2	Stufe 3
SHA-2(256/384)	SHA-2(256/384)	SHA-2(256/384)

Übertragungsprotokoll: FTP Client (Übertragung)

Kann nur über das Command Center RX eingestellt werden.

Automatische Überprüfung des Zertifikats

Stufe 1	Stufe 2	Stufe 3
Ablaufdatum	Ablaufdatum	Ablaufdatum

Hash

Stufe 1	Stufe 2	Stufe 3
SHA-2(256/384)	SHA-2(256/384)	SHA-2(256/384)

Andere Protokolle: HTTP (Client)

Kann nur über das Command Center RX eingestellt werden.

Automatische Überprüfung des Zertifikats

Stufe 1	Stufe 2	Stufe 3
Ablaufdatum	Ablaufdatum	Ablaufdatum

Hash

Stufe 1	Stufe 2	Stufe 3
SHA-2(256/384)	SHA-2(256/384)	SHA-2(256/384)

Andere Protokolle: SOAP

Kann nur über das Command Center RX eingestellt werden.

Automatische Überprüfung des Zertifikats

Stufe 1	Stufe 2	Stufe 3
Ablaufdatum	Ablaufdatum	Ablaufdatum

Hash

Stufe 1	Stufe 2	Stufe 3
SHA-2(256/384)	SHA-2(256/384)	SHA-2(256/384)

Andere Protokolle: LDAP

Kann nur über das Command Center RX eingestellt werden.

Automatische Überprüfung des Zertifikats

Stufe 1	Stufe 2	Stufe 3
Ablaufdatum	Ablaufdatum	Ablaufdatum

Hash

Stufe 1	Stufe 2	Stufe 3
SHA-2(256/384)	SHA-2(256/384)	SHA-2(256/384)

Übertragungsprotokolle: SMTP (E-Mails senden)

Kann nur über das Command Center RX eingestellt werden.

Automatische Überprüfung des Zertifikats

Stufe 1	Stufe 2	Stufe 3
Ablaufdatum	Ablaufdatum	Ablaufdatum

Hash

Stufe 1	Stufe 2	Stufe 3
SHA-2(256/384)	SHA-2(256/384)	SHA-2(256/384)

E-Mail: POP3 Benutzereinstellungen

Kann nur über das Command Center RX eingestellt werden.

Automatische Überprüfung des Zertifikats

Stufe 1	Stufe 2	Stufe 3
Ablaufdatum	Ablaufdatum	Ablaufdatum

Hash

Stufe 1	Stufe 2	Stufe 3
SHA-2(256/384)	SHA-2(256/384)	SHA-2(256/384)

Druckprotokolle

NetBEUI

Stufe 1	Stufe 2	Stufe 3
Ein	Aus	Aus

LPD

Stufe 1	Stufe 2	Stufe 3
Ein	Ein	Aus

FTP (Empfang)

Stufe 1	Stufe 2	Stufe 3
Ein	Aus	Aus

IPP

Stufe 1	Stufe 2	Stufe 3
Ein	Aus	Aus

IPP over TLS

Stufe 1	Stufe 2	Stufe 3
Ein		Ein

Raw

Stufe 1	Stufe 2	Stufe 3
Ein	Ein	Aus

ThinPrint

Stufe 1	Stufe 2	Stufe 3
Ein	Aus	Aus

ThinPrint over TLS

Stufe 1	Stufe 2	Stufe 3
Ein	Aus	Aus

WSD Druck

Stufe 1	Stufe 2	Stufe 3
Ein	Aus	Aus

POP (E-Mail-Empfang)

Stufe 1	Stufe 2	Stufe 3
Aus	Aus	Aus

Andere Protokolle**SNMPv1/v2c**

Stufe 1	Stufe 2	Stufe 3
Ein	Ein	Aus

SNMPv3

Stufe 1	Stufe 2	Stufe 3
Ein	Ein	Aus

HTTP

Stufe 1	Stufe 2	Stufe 3
Ein	Aus	Aus

HTTPS

Stufe 1	Stufe 2	Stufe 3
Ein	Ein	Ein

Enhanced WSD

Stufe 1	Stufe 2	Stufe 3
Ein	Aus	Aus

Enhanced WSD (TLS)

Stufe 1	Stufe 2	Stufe 3
Ein	Ein	Ein

LDAP

Stufe 1	Stufe 2	Stufe 3
Aus	Aus	Aus

LLTD

Stufe 1	Stufe 2	Stufe 3
Aus	Aus	Aus

VNC (RFB)

Stufe 1	Stufe 2	Stufe 3
Aus	Aus	Aus

VNC (RFB) over TLS

Stufe 1	Stufe 2	Stufe 3
Aus	Aus	Aus

Enhanced VNC (RFB) over TLS

Stufe 1	Stufe 2	Stufe 3
Ein	Aus	Aus

TCP/IP: Bonjour-Einstellungen

Bonjour

Stufe 1	Stufe 2	Stufe 3
Ein	Ein	Aus

Netzwerkeinstellungen

Wi-Fi Direct Einstell.

Stufe 1	Stufe 2	Stufe 3
Aus	Aus	Aus

Verbindung

Bluetooth-Einstellungen

Stufe 1	Stufe 2	Stufe 3
Aus	Aus	Aus

Einstellungen Schnittstelle sperren

USB-Gerät

Stufe 1	Stufe 2	Stufe 3
Entsperren	Entsperren	Sperren

USB-Host

Stufe 1	Stufe 2	Stufe 3
Entsperren	Entsperren	Sperren

USB-Laufwerk

Stufe 1	Stufe 2	Stufe 3
Entsperren	Entsperren	Sperren

Parallele Schnittstelle

Stufe 1	Stufe 2	Stufe 3
Entsperren	Entsperren	Sperren

Optionale Schnittstelle

Stufe 1	Stufe 2	Stufe 3
Entsperren	Entsperren	Sperren

Energie sparen/Timer

Auto Bedienrückstellung

Stufe 1	Stufe 2	Stufe 3
Ein	Ein	Ein

Einstellungen Authentifizierungssicherheit

Sperre

Stufe 1	Stufe 2	Stufe 3
Aus	Aus	Ein

Auftragsstatus/Einstellungen für Auftragshistorie

Details des Auftragsstatus anzeigen

Stufe 1	Stufe 2	Stufe 3
Alle anzeigen	Alle anzeigen	Nicht anzeigen (nur für Systemadministratoren anzeigen)

Auftragshistorie anzeigen

Stufe 1	Stufe 2	Stufe 3
Alle anzeigen	Alle anzeigen	Nicht anzeigen (nur für Systemadministratoren anzeigen)

Verlaufseinstellungen

Fehlerprotokoll Sicherheitskommunikation

Stufe 1	Stufe 2	Stufe 3
Aus	Ein	Ein

Glossar

Anwender-Box

In der Anwender-Box können Druckdaten für jeden Anwender gespeichert werden. Diese können dann später über das Bedienfeld in beliebiger Auflage ausgedruckt werden.

Apple Talk

AppleTalk bietet die Freigabe von Dateien und Druckern und ermöglicht die Nutzung von Anwendungen, die auf einem anderen Computer im gleichen AppleTalk-Netzwerk laufen.

Auftragsbox

In der Auftragsbox können Druckdaten für jeden Anwender gespeichert werden. Diese können dann später über das Bedienfeld in beliebiger Auflage ausgedruckt werden.

Auto-IP

Auto-IP ermöglicht die Zuweisung dynamischer IPv4 Adressen beim Starten des Systems. Jedoch wird für DHCP ein DHCP-Server benötigt. Auto-IP ermöglicht die Zuweisung einer IP-Adresse ohne Server. IP-Adressen zwischen 169.254.0.0 bis 169.254.255.255 sind für Auto-IP reserviert und werden automatisch zugewiesen.

Automatische Papierauswahl

Wählt automatisch das Papier aus, dessen Format dem des Originals entspricht.

Automatischer Ruhemodus

Ein Modus für Stromsparfunktionen, der aktiviert wird, wenn das Gerät nicht benutzt wird oder über eine bestimmte Periode keine Datenübertragung erfolgt. Im Ruhemodus wird der Stromverbrauch so gering wie möglich gehalten.

Bonjour

Bonjour, auch als Null-Konfigurations-Netzwerk bekannt, ist ein Dienst, der automatisch Computer, Geräte und Dienste in einem Netzwerk erkennt. Da es sich bei Bonjour um ein Standard-Industrieprotokoll handelt, können sich alle Geräte ohne die Eingabe einer IP-Adresse oder die Einrichtung eines DNS-Servers erkennen. Bonjour sendet und empfängt Netzwerkpakete über den UDP Port 5353. Ist eine Firewall aktiv, muss sichergestellt sein, dass der UDP Port 5353 geöffnet bleibt, so dass Bonjour korrekt arbeiten kann. Einige Firewalls weisen Bonjour-Pakete ab. Falls Bonjour nicht zuverlässig arbeitet, prüfen Sie die Firewall-Einstellungen und stellen Sie sicher, dass als Ausnahme Bonjour-Pakete akzeptiert werden. Wird Bonjour unter Windows installiert, ist die Windows Firewall für Bonjour korrekt eingestellt.

DHCP (Dynamic Host Configuration Protocol)

Dynamic Host Configuration Protocol (DHCP) ist ein Protokoll, das IP-Adressen, Subnetzmasken und Gateway-Adressen auf einem TCP/IP-Netzwerk automatisch auflöst. DHCP minimiert den Aufwand für die Netzwerkadministration, weil die einzelnen Computer und Drucker nicht mit einer speziellen IP-Adresse versehen werden müssen.

DHCP (IPv6)

DHCP (IPv6) ist die nächste Generation des Internetprotokolls (Dynamic Host Configuration Protocol) und unterstützt IPv6. Es vergrößert das BOOTP Startup Protokoll, das definiert, welche Protokolle für das Übertragen der Konfigurationsinformationen zwischen PC und Netzwerk verwendet werden. DHCP (IPv6) erlaubt dem DHCP-Server erweiterte Funktionen zu nutzen und die Konfigurationsparameter zu einem IPv6-Knoten zu senden. Weil die benutzbaren IP-Adressen automatisch zugewiesen werden, reduziert das IPv6-Knoten Management die Arbeit für den Administrator in Systemen, wo eine genaue Kontrolle der IP-Adresszuweisung nötig ist.

dpi (dots per inch, Punkte pro Zoll)

Eine Einheit der Auflösung, die die Anzahl der pro Zoll (25,4 mm) gedruckten Punkte angibt.

Druckertreiber

Die Software, mit der Sie Daten unabhängig von der für die Erstellung verwendeten Software drucken können. Der Druckertreiber für das Gerät wird mit der DVD mitgeliefert. Installieren Sie den Druckertreiber auf dem Computer, an dem das Gerät angeschlossen ist.

EcoPrint Modus

Ein Druckmodus, mit dem Sie Toner sparen. Die in diesem Modus ausgegebenen Kopien sind heller als normal.

Eingabehilfe

Das Gerät ist so ausgestattet, dass es auch ältere Menschen und Menschen mit Körper- bzw. Sehbehinderung gut bedienen können.

Emulation

Die Funktion zur Interpretation und Ausführung von anderen Seitenbeschreibungssprachen auf Druckern. Das System emuliert PCL6, KPDL3 (PostScript 3 kompatibel).

FTP (File Transfer Protocol)

Ein Protokoll für die Übertragung von Dateien über ein TCP/IP-Netzwerk im Internet oder Intranet. Ebenso wie HTTP und SMTP/POP ist FTP zu einem häufig im Internet benutzten Protokoll geworden.

Graustufen

Darstellung von Farben auf einem Computer. Die in diesem Modus angezeigten Farben bestehen aus verschiedenen Graunancen von schwarz bei geringster Farbintensität bis zu weiß bei höchster Farbintensität, ohne dass dabei Farben dargestellt werden. Die Graustufen werden als Zahlenwerte angegeben: Schwarzweiß wird mit je 1 Bit dargestellt. 256 Graustufen (einschließlich Schwarz und Weiß) bei 8 Bit, 65536 Graustufen bei 16 Bit.

IP-Adresse

Eine Internet-Protokolladresse ist eine eindeutige Zahl, die einen bestimmten Computer oder ein verbundenes Gerät im Netzwerk kennzeichnet. Das Format einer IP-Adresse besteht aus vier Zifferngruppen, die durch Punkte getrennt sind, z. B. 192.168.110.171. Jede Zahl muss zwischen 0 und 255 liegen.

IPP

IPP (Internet Printing Protocol) ist ein Standard, der TCP/IP-Netzwerke wie das Internet benutzt, um Druckaufträge zwischen PCs und Druckern zu verschicken. IPP ist eine Erweiterung des HTTP-Protokolls. Dieses wird zur Darstellung von Webseiten benutzt und erlaubt den Druck durch Router auf entfernte Drucker. Es unterstützt sowohl die HTTP-Authentifizierung mit TLS-Servern als auch mit Client PCs und bietet auch Verschlüsselung.

KPDL (Kyocera Page Description Language)

Die von Kyocera verwendete PostScript-Seitenbeschreibungssprache, die mit Adobe PostScript Level 3 kompatibel ist.

NetBEUI (NetBIOS Extended User Interface)

Eine von IBM im Jahr 1985 als Weiterführung von NetBIOS entwickelte Schnittstelle. Sie enthält erweiterte Funktionen für kleinere Netzwerke als TCP/IP. Für größere Netzwerke ist das Protokoll nicht geeignet, weil es keine Routingfähigkeiten für die Wahl geeigneter Routen enthält. NetBEUI wurde von IBM für OS/2 und von Microsoft für Windows als Standardprotokoll für die gemeinsame Dateinutzung und Druckdienste verwendet.

PDF/A

Ein Dokument, das der Norm "ISO 19005-1. Document management - Electronic document file format for longterm preservation - Part 1: Use of PDF (PDF/A)" entspricht. Dieses basiert auf den Grundlagen von PDF 1.4. Dieses wurde nach ISO 19005-1 als Standard geschaffen. Diese Spezifikation erlaubt das Drucken und die Langzeit-Speicherung. Ein neuer Teil, die ISO 19005-2 (PDF/A-2), wird gerade vorbereitet.

POP3 (Post Office Protocol 3)

Ein Standardprotokoll zum Empfang von E-Mail-Nachrichten vom Internet- oder Intranet-Server, auf dem die Nachrichten gespeichert sind.

PostScript

Eine von Adobe Systems entwickelte Seitenbeschreibungssprache. Sie ermöglicht flexible Schriftartfunktionen und hochfunktionelle Grafiken für ein besseres Druckbild. Die erste Version namens Level 1 wurde 1985 herausgebracht und 1990 durch Level 2 ergänzt, um Farbdrucke und Doppelbytesprachen (z. B. Japanisch) zu unterstützen. 1996 wurde Level 3 als Aktualisierung für den Internet-Zugang und das PDF-Format sowie mit diversen Verbesserungen der Implementierungstechnologie herausgebracht.

PPM (Prints Per Minute - Seiten pro Minute)

Damit wird angegeben, wie viele A4-Seiten pro Minute ausgedruckt werden.

RA(Stateless)

Ein IPv6-Router überträgt Informationen wie ein globales Adress-Präfix über ICMPv6. Diese Information nennt man Router Advertisement (RA).

ICMPv6 steht für Internet Control Message Protocol und ist als ein IPv6-Standard in der RFC 2463 "Internet Control Message Protocol (ICMPv6) for the Internet Protocol Version 6 (IPv6) specification" definiert.

RAM-Disk

Indem Sie einen Teil des Druckerspeichers als virtuelle Platte verwenden, können Sie einen Teil des Druckerspeichers als RAM-Disk einrichten, um Funktionen wie z. B. elektronische Sortierung (verkürzt die Druckzeit) verwenden zu können.

SMTP (Simple Mail Transfer Protocol)

Ein Protokoll für den Versand von E-Mail-Nachrichten über Internet oder Intranet. Es wird für die Übertragung von Nachrichten zwischen Servern und für den Versand von Nachrichten vom Client zum Server verwendet.

Standard-Gateway

Hiermit wird das Gerät, z. B. ein Computer oder ein Router angezeigt, der als Eingangs-/Ausgangsgerät (Gateway) für den Zugriff auf den Computer außerhalb des Netzwerks verwendet wird. Wird kein spezielles Gateway als Ziel-IP-Adresse angegeben, werden die Daten standardmäßig zum Host gesendet.

Statusseite

Die Seite enthält Informationen über den Gerätestatus.

Subnetzmaske

Die Subnetzmaske ermöglicht die Erweiterung des Netzwerkadressteils der IP-Adresse.

Die Subnetzmaske repräsentiert alle Netzwerkadressteile als 1 und alle Hostadressteile als 0. Die Anzahl der Bits im Präfix stellt die Länge der Netzwerk-Adresse dar. Die Bezeichnung "Präfix" bedeutet, dass etwas am Anfang hinzugefügt wird, bezeichnet also den ersten Teil der IP-Adresse. Wird eine IP-Adresse geschrieben, kann die Länge der Netzwerkadresse durch die Präfix-Länge nach dem Schrägstrich (/) angezeigt werden. Zum Beispiel, "24" in der Adresse "133.210.2.0/24". Daher bezeichnet "133.210.2.0/24" die IP-Adresse "133.210.2.0" mit einem 24-Bit Präfix des Netzwerkteils. Dieser neue Netzwerk Adressteil (ursprünglich Teil der Hostadresse) macht es möglich, dass durch die Subnetzmaske auf eine Subnetzadresse verwiesen wird. Falls Sie eine Subnetzmaske eingeben, stellen Sie sicher, dass DHCP auf "Aus" steht.

TCP/IP (IPv6)

TCP/IP (IPv6) basiert auf dem Internetprotokoll TCP/IP (IPv4). IPv6 ist die nächste Generation des Internetprotokolls und vergrößert den verfügbaren Adressraum, so dass das Problem mit dem Engpass von Netzwerkadressen gelöst wird. Zusätzlich wurden neue Sicherheitsstandards und eine priorisierende Datenübertragung implementiert.

TCP/IP (Transmission Control Protocol/Internet Protocol)

TCP/IP ist eine Gruppe von Protokollen, die festlegen, wie Computer und andere Geräte miteinander über ein Netzwerk kommunizieren.

Timeout für automatischen Formularvorschub

Während der Datenübertragung muss das Gerät manchmal warten, bis die nächsten Daten ankommen. Dies ist der Timeout für den automatischen Formularvorschub. Wenn der voreingestellte Timeout abläuft, druckt das Gerät automatisch aus. Es wird allerdings keine Seite ausgegeben, wenn auf der letzten Seite keine druckbaren Daten vorhanden sind.

TWAIN (Technology Without Any Interested Name)

Eine technische Spezifikation für den Anschluss von Scannern, Digitalkameras und anderen Videogeräten am Computer. Die TWAIN-kompatiblen Geräte ermöglichen die Verarbeitung von Bilddaten mit jeder dafür geeigneten Anwendungssoftware. TWAIN wird von vielen Grafik- (z. B. Adobe Photoshop) und OCR-Programmen unterstützt.

Umrisschrift

Bei Umrisschriften werden Umrisse der Zeichen durch numerische Ausdrücke dargestellt, wobei die Schriften durch Ändern der numerischen Werte dieser Ausdrücke vergrößert oder verkleinert werden können. Der Ausdruck bleibt gestochen scharf, selbst wenn Schriften vergrößert werden, da die einzelnen Zeichen durch ihren Umriss definiert sind. Die Schriftgröße lässt sich in 0,25-Punkt-Schritten auf bis zu 999,75 Punkte skalieren.

Universalzufuhr

Die Universalzufuhr befindet sich vorne am Gerät. Benutzen Sie die Universalzufuhr anstelle der Kassetten, wenn Sie auf Umschlägen, Hagaki (Karteikarte), Overheadfolien oder Etiketten drucken.

USB (Universal Serial Bus)2.0

Eine Norm für die USB-Schnittstelle für Hi-Speed USB 2.0. Die maximale Übertragungsrates beträgt 480 Mbps. Dieses Gerät ist mit USB 2.0 für schnellen Datentransfer ausgestattet.

WIA (Windows Imaging Acquisition)

Eine Funktion, die den Import von Bildern ab Windows Me/XP aus Digitalkameras und anderen Peripheriegeräten erlaubt. Sie ersetzt den früheren Standard TWAIN; die Funktion wird als Teil von Windows mitgeliefert und soll das Importieren von Bildern direkt über "Mein Computer" ermöglichen, ohne dass andere Anwendungen gebraucht werden.

WPS (Wi-Fi-geschützte Einrichtung)

Bei WPS handelt es sich um einen Netzwerk-Sicherheitsstandard, der von der Wi-Fi Alliance festgelegt wurde. Er ermöglicht die einfache Verbindung mit den Mobilgeräten sowie die einfache Einrichtung des Wi-Fi-geschützten Zugangs. Dienste, die WPS unterstützen, können sich entweder über Knopfdruck oder durch Eingabe einer Passphrase mit den WLAN-Zugangspunkten verbinden.

Index

A

- Ablagefach 6-4
- Abmelden 2-14
- AirPrint 4-19
- Allg. Einstell.
 - Direktdruck(Web) 8-39
 - Remote Printing 8-39
 - Warnung Wartung 8-40
- Allgemeine Einstellungen
 - Alarm WenigToner 8-39
 - Anzeigen leuchte 8-35
 - Anzeigestärke 8-35
 - Bluetooth Einstellungen 8-38, 8-39
 - Datum-Einstellung 8-33
 - Farbtoner leer 8-36
 - Fehlerbehandlung 8-35
 - RAM Disk Einstellung 8-34
 - SD Karte formatieren 8-35
 - Sprache 8-33
 - SSD formatieren 8-34
 - Status/Protokoll anzeigen 8-38
 - Std.Anzeige(Box) Anzeige(Box) 8-33
 - Tastaturtyp 8-38
 - Timer-Einstellung 8-36
 - Warnton 8-34
- Anmelden 2-13
- Anschließen
 - Netzwerkkabel 2-7
 - Stromkabel 2-8
- Anschlussart 2-6
- Anwender-Box 11-38
 - Anwender-Box bearbeiten und löschen 5-6
- Anwenderbox
 - Dokumente drucken 5-7
 - Dokumente löschen 5-10
 - Dokumente speichern 5-7
 - Neu anlegen 5-4
- Anwendung 8-47
- Anzeigen leuchte 8-35
- Anzeigestärke 8-35
- Apple Talk 11-38
- Auf externem USB-Laufwerk gespeicherte Dokumente drucken 5-11
- Auflösung 11-25
- Auftrag
 - Anzeige der Auftragsprotokolle 7-3
 - Auftragshistorie versenden 7-4
 - Auftragsprotokoll prüfen 7-3
 - Status prüfen 7-2
 - Statusanzeigen aufrufen 7-2
- Auftragsbox 11-38
 - Angabe der Auftragsbox am Computer und Speichern des Druckauftrags. 4-20
 - Aufbew. v. Schnellk.-Auf. 4-34
 - Gespeicherter Druckauftrag 4-23
 - Löschen Auftragsspeicher 4-34
 - PIN b.AUS löscht 4-34

- PIN-Druck 4-29
 - Privater Druckauftrag 4-21
 - Prüfen und Halten 4-27
 - Schnellkopie 4-25
 - Speichermedium 4-34
 - Universelles Drucken 4-31
 - Auftragsende Nachricht 6-4
 - Ausnahmeliste 8-46
 - Ausschalten 2-9
 - Ausschalt-Regel 8-37
 - Ausschalt-Timer 8-37
 - Austausch des Tonerbehälters 10-4
 - Auto Bedienrückstellung 8-36
 - Auto-IP 11-38
 - Einstellungen 8-19
 - Automatisch Fehler Löschen 8-37
 - Automatische Duplex-Funktion 1-10
 - Automatische Papierauswahl 11-38
 - Automatischer Ruhemodus 2-26
- ## B
- Bedien.Rück.zeit 8-36
 - Bedienfeld 2-2
 - Befestigung für Diebstahlsicherung 2-2
 - Benutzer/ Kostenstellenverwaltung 9-1
 - Benutzereigenschaften 8-7
 - Benutzer-Login/Kostenstellen 8-46
 - Auftrag m. unbek. Ben.-ID 9-31
 - Benutzer-Logins 9-2
 - Kostenstellen 9-18
 - Benutzer-Logins verwalten 9-2
 - Abmelden 2-14
 - Anmelden 2-13
 - Benutzer-Loginverwaltung
 - Benutzer-Logins verwalten 9-2
 - Einstellung Benutzer-Kontosperre 9-4
 - Einstellungen für Passwortregeln 9-5
 - ID-Karten-Einstellungen 9-14
 - Netzwerk Benutzereigenschaften erhalten 9-13
 - Benutzerverwaltung
 - Benutzer hinzufügen 9-6
 - Benutzereigenschaften ändern 9-7
 - Benutzerverwaltung aktivieren 9-3
 - Drucken 9-10
 - Bericht
 - Auftragshistorie 8-7
 - Bericht drucken 8-5
 - Bericht drucken
 - Dateiliste Festplatte 8-6
 - Dateiliste RAM 8-6
 - Datenbereinigung 8-6
 - Menüplan 8-5
 - Schriftartenliste 8-6
 - SD Karte Dateiliste 8-6
 - Statusseite 8-5
 - Beschichtetes Papier 11-22
 - Betriebssicherheit 1-4
 - Bevor das Papier eingelegt wird 3-3
 - Bezeichnungen der Teile 2-2
 - Bluetooth Einst. 8-38, 8-39

Bonjour [11-38](#)
Protokoll-Einstellungen [8-21](#)

C

Command Center RX [2-42](#)

D

Dateinameneingabe [6-4](#)
Datensicherheit [8-43](#)
Datum [8-33](#)
Datum Einstellung
Zeit [8-33](#)
Datum und Uhrzeit einstellen [2-15](#)
Datumseinstellung
Datum [8-33](#)
Datumsformat [8-33](#)
Sommerzeit [8-33](#)
Zeitzone [8-33](#)
Datumsformat [8-33](#)
DHCP [11-38](#)
Einstellungen [8-19](#)
DHCP (IPv6) [11-38](#)
Einstellungen [8-20](#)
Direktdruck(Web) [8-39](#)
DNS over TLS
Einstellungen [8-19](#), [8-20](#)
DNS-Server (IPv4)
Einstellungen [8-19](#)
DNS-Server (IPv6)
Einstellungen [8-20](#)
Dokumentenbox
Anwender-Box [5-3](#)
Anwenderbox [5-4](#)
Auftragsbox [4-20](#), [5-3](#)
USB-Laufwerk-Box [5-3](#)
Was ist eine Dokumentenbox? [5-3](#)
dpi [11-39](#)
DrahtlosNetzwerk
Einstellungen [2-18](#)
Druckeinstellungen [4-2](#), [8-12](#)
A4/Letter ignorieren [8-13](#)
Auftragsname [8-15](#)
Auto. Kass.wechs. [8-12](#)
Benutzername [8-14](#)
Druckqualität [8-13](#)
Duplex [8-12](#)
Emulation setzen [8-13](#)
Job Terminator [8-15](#)
Papiereinzugsart [8-12](#)
Papierquelle [8-12](#)
Schriftart [8-13](#)
Seiteneinstellung [8-14](#)
Univ.-Zuf. Prio. [8-12](#)
Zeichensatz [8-13](#)
Drucken
Druckeinstellungen [4-2](#)
Drucken vom PC [4-5](#)
Druckertreiber [11-39](#)
Hilfe [4-4](#)
Druckgeschwindigkeit [11-25](#)

Duplex [6-3](#)

E

EcoPrint [6-4](#), [11-39](#)
Einfacher Login [2-13](#)
Eingabe
Dateinamen [6-4](#)
Eingeschränkte Verwendung dieses Produkts [1-7](#)
Einschalten [2-9](#)
Einstellung Gruppenautorisierung
Gruppenautorisierung [9-13](#)
Einstellungen/Wartung [8-47](#)
E-Mail-Einstellungen [2-46](#)
Emulation [11-39](#)
Energiemanagement [1-10](#)
Energiesparfunktion [1-10](#)
Energy Star (ENERGY STAR®) Programm [1-10](#)
Enhanced WSD
Protokoll-Einstellungen [8-25](#)
EnhancedWSD(TLS)
Protokoll-Einstellungen [8-26](#)
EnhncdVNC ov TLS
Protokolleinstellungen [8-27](#)
Etiketten [11-20](#)

F

Fehler beseitigen [10-11](#)
Fehler löschzeit [8-37](#)
Fehlerbehandlung [8-35](#)
FTP [11-39](#)
FTP (Server)
Protokoll-Einstellungen [8-22](#)

G

Geeignete Umgebung [1-3](#)
Gerät allgemein [8-33](#)
Gerät reinigen [10-2](#)
Geräteinfo. [8-47](#)
Geräteinformation [7-5](#)
Gerätepflege
Resttonerbehälter austauschen [10-9](#)
Tonerbehälter austauschen [10-4](#)
Glossar [11-38](#)
Graustufen [11-39](#)
Griffe [2-2](#)
Großraummagazin [2-5](#)

H

Hauptschalter [2-2](#)
Heizungsabdeckung [2-3](#)
Hilfe [11-39](#)
Hilfe Anzeige [2-12](#)
Hintere Abdeckung 1 [2-2](#)
Hintere Druckablage Druckseite oben [11-6](#)
Hinweis [1-2](#)
Hostname [8-16](#)
HTTP
Protokoll-Einstellungen [8-24](#)
HTTPS

Protokoll-Einstellungen 8-24

I

Im Lieferumfang enthaltene Dokumentation x

Installation

Deinstallation 2-35

Macintosh 2-36

Software 2-28

Windows 2-29

Interface block. 8-42

IP-Adresse 11-39

Einstellungen 8-19

IP-Filter (IPv4)

Protokoll-Einstellungen 8-21

IP-Filter (IPv6)

Protokoll-Einstellungen 8-21

IPP 11-39

Protokoll-Einstellungen 8-23

IPP over TLS

Protokoll-Einstellungen 8-24

IPSec

Protokoll-Einstellungen 8-21

K

Kabel 2-6

Kartenleser-Kit 11-3

Kassette

Format und Medientyp 3-16, 8-8, 8-9

Papier einlegen 3-4, 3-8

Kassette 1 2-2

Kassette Einstellungen 3-16

Kassetten 2 bis 5 2-5

Kennwort 8-17

Konventionen in dieser Bedienungsanleitung xiii

Kostenstellen

Abmelden 9-29

Anmelden 9-29

Authentifizierungssicherheit 9-4

Drucken 9-25

Gerätenutzung beschränken 9-22

Konto bearbeiten 9-23

Konto hinzufügen 9-21

Konto löschen 9-24

Kostenstellen aktivieren 9-19

Kostenstellenbericht drucken 9-28

Übersicht 9-18

Zählung der gedruckten Seiten 9-27

Zugang zu Kostenstellen 9-20

Kostenstellenverwaltung 9-18

Limit übernehmen 9-30

KPDL 11-39

L

Längeneinstellung 2-3

Laufzeitintegrität 8-45

LDAP

Protokoll-Einstellungen 8-24

Leiser Betrieb 6-3, 8-47

Listendruck 8-5

Löschen n. Druck 6-5

LPD

Protokoll-Einstellungen 8-23

M

Man. FW-Update 8-45

Manuelle Einstellung (IPv6) 8-20

Maßnahmen bei Fehlermeldungen 10-19

Medientypeinstellung 8-10

Monotype Imaging License Agreement 1-9

Mopria 4-19

N

NetBEUI 11-39

Protokoll-Einstellungen 8-22

Netzwerk

Einstellungen 8-16

Konfigurieren 2-26

Netzw. Neustart 8-28

Ping 8-28

Primär-Netzwerk 8-27

Remotebetrieb 8-29

RemoteDienstein. 8-28

Netzwerk Neustart 8-28

Netzwerk-Einstellungen

Drahtloses Netzwerk einrichten 2-18

Kabelnetzwerk einrichten 2-16

Netzwerkeinstellungen

Wi-Fi Direct-Einstellungen 2-24

Netzwerk-kabel 2-6

Anschließen 2-7

Netzwerk-karten-Kit 11-5

Netzwerk-Schnittstelle 2-3

Netzwerkschnittstelle 2-6

Neustart 8-47

O

Obere Ablage 2-2

Opt. Netzwerk 8-30

Option

Hintere Druckablage Druckseite oben 11-6

Kartenleser-Kit 11-3

Netzwerk-karten-Kit 11-5

SD-Karte 11-4

Speichererweiterung 11-3

SSD 11-5

ThinPrint Option 11-7

Trusted Platform Module 11-3

USB-Tastatur 11-7

WLAN-Schnittstellen-Kit 11-5

Option ThinPrint 11-7

Optionale Funktionen 8-47, 11-8

Optionale Schnittstelle 2-3

Optionales Netzwerk

Allgemein 8-32

WLAN 8-30

Optionen

Standfuß-Kit 11-3

Übersicht 11-2

P

Papier

- Papiervorrat prüfen 7-6
- Bevor das Papier eingelegt wird 3-3
- Briefumschläge einlegen 3-15
- Format und Medientyp 11-14
- Geeignetes Papier 11-15
- Gewicht 8-10
- In Kassetten einlegen 3-4
- Karteikarten einlegen 3-15
- Kassette 8-9
- Papier einlegen 3-2
- Spezialpapier 11-19
- Spezifikationen 11-14
- Statement Format in Kassetten einlegen 3-8
- Universalzufuhr 8-8
- Universalzufuhr befüllen 3-12
- Papieranschlag 2-2, 2-5, 3-19
- Papierbreitenführungen 2-3, 3-5, 3-8
- Papiereinstellungen 8-8
 - Anz.Papiereinst. 8-11
 - Papiertyp rücksetzen 8-11
- Papierformat
 - und Medientyp 3-16
- Papierformatwahlschalter 2-3
- Papierlängeneinstellung 3-5, 3-9
- Papierstau 10-27
 - Kassetten 1 bis 5 10-29
 - Stauanzeige 10-27
 - Universalzufuhr 10-28
- Papierzufuhr 11-3
- PDF/A 11-40
- Ping 8-28
- POP3 11-40
 - Protokoll-Einstellungen 8-22
- PostScript 11-40
- PPM 11-40
- Primär-Netzwerk 8-27

R

- RA(Stateless) 11-40
 - Einstellungen 8-20
- RAM Disk Einstellung 8-34
- RAM-Disk 11-40
- RAW-Port
 - Protokoll-Einstellungen 8-23
- Rechtliche Informationen 1-8
- Recyclingpapier 11-22
- Regelmäßige Pflege 10-2
- Registrierwalze 2-4
- Reinigung
 - Papiertransport 10-2
- Remote Printing 8-39
- Remotebetrieb 8-29, 10-16
- RemoteDienstein. 8-28
- Ressourcenschonender Umgang mit Papier 1-10
- Resttonerbehälter 2-4
- Resttonerbehälter ersetzen 10-9
- Ruhemodus 2-26, 11-38
- Ruhemodusstufe 2-27, 8-36

Ruhe-Timer 8-37

S

- SD-Karte 11-4
 - Format 8-35
- Serviceeinstellung 8-47
- Sicheres Starten 8-45
- Sicherheit 8-41
 - Ausnahmeliste 8-46
 - Datensicherheit 8-43
 - Interface block. 8-42
 - Laufzeitintegrität 8-45
 - Man. FW-Update 8-45
 - Sicheres Starten 8-45
 - Sicherheitsstufe 8-43
- Sicherheits-Konventionen in dieser Bedienungsanleitung 1-2
- Sicherheitsstufe 8-43
- Sichh-Schnellein 8-41
- SMTP 11-40
 - Protokoll-Einstellungen 8-22
- SNMP
 - Protokoll-Einstellungen 8-22
- SNMPv3
 - Protokoll-Einstellungen 8-22
- Speichererweiterung 11-3
- Spezifikationen
 - Druckfunktionen 11-25
 - Papierzufuhr (500 Blatt) (optional) 11-26
- Sprache 8-33
- SSD 11-5
- SSD initialisieren 8-43
- Standard Gateway
 - Einstellung 8-19
- Standard-Gateway 11-40
- Standfuß-Kit 11-3
- Status Monitor 4-35
- Status/Auftrag abbr. 7-1
- Status/Protokoll anzeigen 8-38
- Statusseite 11-40
- Std. Anzeige(Box) 8-33
- Steckplatz USB-Laufwerk 2-2
- Störungsbeseitigung 10-11
- Stromkabel
 - Anschließen 2-8
- Subnetzmaske 11-41
 - Einstellungen 8-19
- Symbole 1-2
- System/Netzwerk
 - Sicherheitsstufe 8-41
- Systemmenü
 - Anwendung 8-47
 - Bedienung 8-2
 - Benutzereigenschaften 8-7
 - Benutzer-Login/Kostenstellen 8-46
 - Bericht 8-5
 - Druckeinstellungen 8-12
 - Einstellungen/Wartung 8-47
 - Gerät allgemein 8-33
 - Geräteinfo. 8-47

Netzwerk [8-16](#)
Optionale Funktionen [8-47](#)
Optionales Netzwerk [8-41](#)
PapierEinstellungen [8-8](#)
Sicherheit [8-41](#)

T

Tastaturtyp [8-38](#)
TCP/IP [11-41](#)
 Einstellungen [8-19](#), [8-21](#)
TCP/IP (IPv4)
 Einstellungen [2-16](#), [8-19](#)
TCP/IP (IPv6) [11-38](#)
 Einstellungen [8-20](#)
Technische Daten [11-23](#)
 Gerät [11-23](#)
ThinPrint
 Protokoll-Einstellungen [8-25](#)
ThinPrintOverTLS
 Protokoll-Einstellungen [8-25](#)
TIFF/JPEG Datei an Seite anpassen [6-5](#)
TIFF/JPEG Größe
 Standard [8-14](#)
Timeout für automatischen Formularvorschub [11-41](#)
Timer Einstellungen
 Auto Bedienrückstellung [8-36](#)
 Auto Fehlerlöschung [8-37](#)
 Ruhe-Timer [8-37](#)
Timer-Einstellung
 Bedienfeld Rückstellzeit [8-36](#)
 Fehler löschzeit [8-37](#)
 Formfeed-Timeout [8-38](#)
 Ping Timeout [8-38](#)
 Ruhemodusstufe [8-36](#)
Timer-Einstellungen
 Wochentim.Einst. [8-37](#)
Tonerbehälter [2-4](#)
Tonerbehälter Verriegelungshebel [2-4](#)
Trusted Platform Module [11-3](#)
TWAIN [11-41](#)

U

Umrisschrift [11-41](#)
Universalzufuhr [2-3](#), [11-41](#)
 Papierformat und Medientyp [3-18](#), [8-8](#)
Universelles Drucken [4-10](#)
USB [11-41](#)
USB-Anschluss [2-3](#)
USB-Kabel
 Verbinden [2-8](#)
USB-Laufwerk
 Drucken [5-11](#)
 Entfernen [5-12](#)
USB-Schnittstelle [2-6](#)
USB-Schnittstellenanschluss [2-3](#)
USB-Tastatur [11-7](#)

V

Verbinden

 mit USB-Kabel [2-8](#)
Verbleibende Tonerbefüllung prüfen [7-6](#)
Verbrauchsmaterial
 Vorrat prüfen [7-6](#)
Verschlüsseltes PDF [6-5](#)
VNC(RFB)
 Protokolleinstellungen [8-26](#)
VNC(RFB)overTLS
 Protokolleinstellungen [8-26](#)
Vorlageneinzug
 Teilebezeichnung [2-2](#)
Vorsichtsmaßnahmen bei der Verwendung von WLAN
[1-6](#)

W

Warnton [8-34](#)
Warnung Wartung [8-40](#)
Wenig Toner Alarmmenge [8-39](#)
WIA [11-41](#)
Wi-Fi
 Einstellungen [2-18](#), [8-17](#)
Wi-Fi Direct
 Drucken [4-19](#)
 Einstellungen [2-24](#)
Wi-Fi Direct Ein. [8-16](#)
WLAN-Kit [11-5](#)
Wochentim.Einst. [8-37](#)
WPS [11-42](#)
WSD-Druck
 Protokoll-Einstellungen [8-25](#)

X

XPS Seitenanpassung [6-5](#)

Z

Zähler prüfen [2-39](#)
Zählung der gedruckten Seiten
 Druck Kostenstellenbericht [9-28](#)
 Unbekann. ID Job [9-31](#)
 Zähler [2-39](#)
Zeicheneingabe [11-10](#)
Zeit [8-33](#)
Zeit für ersten Druck [11-25](#)
Zeitschalter
 Ausschalt-Regel [8-37](#)
 Ausschalt-Timer [8-37](#)
Zeitzone [8-33](#)
Zu den Markennamen [1-8](#)
Zubehör
 Papierzufuhr [11-3](#)
Zugriffsmöglichkeit [11-39](#)

**QUALITY
CERTIFICATE**

This machine has passed
all quality controls and
final inspection

**KYOCERA Document Solutions America, Inc.
Headquarters**
225 Sand Road, Fairfield, New Jersey 07004-0008, U.S.A.
Phone: +1-973-808-8444
Fax: +1-973-882-6000

Latin America
8240 NW 52nd Terrace, Suite 301
Miami, Florida 33166, U.S.A.
Phone: +1-305-421-6640

**KYOCERA Document Solutions
Canada, Ltd.**
6120 Kestrel Rd., Mississauga, ON L5T 1S8, Canada
Phone: +1-905-670-4425
Fax: +1-905-670-8116

**KYOCERA Document Solutions
Mexico, S.A. de C.V.**
Calle Arquimedes No. 130, 4 Piso, Colonia Polanco
Chapultepec, Delegacion Miguel Hidalgo, Ciudad de
Mexico, C.P.11560, Mexico
Phone: +52-555-383-2741
Fax: +52-555-383-7804

**KYOCERA Document Solutions
Brazil, Ltda.**
Al. Mamoré, 503, 4º andar, salas 41, 42 e 43, do Ed. Icon
Alphaville, Alphaville, Barueri, SP, CEP 06454-040, Brazil
Phone: +55-11-2424-5353
Fax: +55-11-2424-5304

**KYOCERA Document Solutions
Chile SpA**
Andrés Bello 2299, Providencia Santiago,
Region Metropolitana, Chile
Phone: +56-2-2670-1900
Fax: +56-2-2350-7150

**KYOCERA Document Solutions
Australia Pty. Ltd.**
Level 3, Quarter One, 1 Epping Road, North Ryde NSW
2113, Australia
Phone: +61-2-9888-9999
Fax: +61-2-9888-9588

**KYOCERA Document Solutions
New Zealand Ltd.**
Ground Floor. 19 Byron Avenue, Takapuna, Auckland,
New Zealand
Phone: +64-9-415-4517
Fax: +64-9-415-4597

KYOCERA Document Solutions Asia Limited
13/F., Mita Centre, 552-566, Castle Peak Road, Tsuen
Wan, New Territories, Hong Kong
Phone: +852-2496-5678
Fax: +852-2610-2063

**KYOCERA Document Solutions
(China) Corporation**
8F, No. 288 Nanjing Road West, Huangpu District,
Shanghai, 200003, China
Phone: +86-21-5301-1777
Fax: +86-21-5302-8300

**KYOCERA Document Solutions
(Thailand) Corp., Ltd.**
335 Ratchadapisek Road, Wongsawang, Bangsue,
Bangkok 10800, Thailand
Phone: +66-2-586-0333
Fax: +66-2-586-0278

**KYOCERA Document Solutions
Singapore Pte. Ltd.**
7 Harrison Road, #06-01, Singapore 369650
Phone: +65-6741-8733
Fax: +65-6748-3788

**KYOCERA Document Solutions
Hong Kong Limited**
16/F., Mita Centre, 552-566, Castle Peak Road, Tsuen
Wan, New Territories, Hong Kong
Phone: +852-3582-4000
Fax: +852-3185-1399

**KYOCERA Document Solutions
Taiwan Corporation**
6F., No.37, Sec. 3, Minquan E. Rd., Zhongshan Dist.,
Taipei 104, Taiwan
Phone: +886-2-2507-6709
Fax: +886-2-2507-8432

**KYOCERA Document Solutions
Korea Co., Ltd.**
4F, DaBo Bldg, Mapo-daero 20, Mapo-gu, Seoul, Korea
Phone: +82-2-6933-4050
Fax: +82-2-747-0084

**KYOCERA Document Solutions
India Private Limited**
First Floor, Block - A, First India Place, Sushant Lok Phase
- 1, M. G. Road, Gurugram - 122002 (Haryana), India
Phone: +91-124-4671000
Fax: +91-124-4671001

**KYOCERA Document Solutions
Malaysia Sdn. Bhd.**
G/F & 2/F, No.71, Jalan SS15/5A, 47500 Subang Jaya,
Selangor Darul Ehsan, Malaysia
Phone: +603-5634 5609

**KYOCERA Document Solutions
Europe B.V.**

Bloemlaan 4, 2132 NP Hoofddorp, The Netherlands
Phone: +31(0)20-654-0000
Fax: +31(0)20-653-1256

**KYOCERA Document Solutions
Nederland B.V.**

Beechavenue 25, 1119 RA Schiphol-Rijk, The Netherlands
Phone: +31-20-5877200
Fax: +31-20-5877260

**KYOCERA Document Solutions
(U.K.) Limited**

Eldon Court 75-77 London Road, Reading, Berkshire RG1
5BS, United Kingdom
Phone: +44-118-931-1500
Fax: +44-118-931-1108

**KYOCERA Document Solutions
Italia S.p.A.**

Via Monfalcone 15, 20132, Milano, Italy
Phone: +39-02-921791
Fax: +39-02-92179-600

**KYOCERA Document Solutions
Belgium N.V.**

Sint-Martinusweg 199-201 1930 Zaventem, Belgium
Phone: +32-2-7209270
Fax: +32-2-7208748

**KYOCERA Document Solutions
France S.A.S.**

Espace Technologique de Saint-Aubin, Route de l'Orme,
91190 Gif-sur-Yvette, France
Phone: +33-1-69852600
Fax: +33-1-69853409

**KYOCERA Document Solutions
Espana, S.A.**

Calle Manacor, 2, Las Rozas, Madrid, 28290 Las Rozas
de Madrid, Madrid, Spain
Phone: +34-91-6318392
Fax: +34-91-6318219

**KYOCERA Document Solutions
Finland Oy**

Plaza Business Park Pilke, Äyritie 16, Vantaa, Finland
Phone: +358-9-47805200
Fax: +358-9-47805212

**KYOCERA Document Solutions
Europe B.V. Amsterdam (NL) Zürich Branch**

Hohlstrasse 614, 8048 Zürich, Switzerland
Phone: +41-44-9084949
Fax: +41-44-9084950

**KYOCERA Bilgitas Document Solutions
Turkey A.S.**

Altunizade Mah. Prof. Fahrettin Kerim Gökay Cad. No:45
34662 ÜSKÜDAR İSTANBUL TURKEY
Phone: +90-216-339-0020
Fax: +90-216-339-0070

**KYOCERA Document Solutions
Deutschland GmbH**

Otto-Hahn-Strasse 12, 40670 Meerbusch, Germany
Phone: +49-2159-9180
Fax: +49-2159-918100

**KYOCERA Document Solutions
Austria GmbH**

Wienerbergstraße 11, Turm A, 18. OG, 1100 Wien, Austria
Phone: +43-1-863380
Fax: +43-1-86338-400

**KYOCERA Document Solutions
Nordic AB**

Borgarfjordsgatan 11, 164 40 Kista, Sweden
Phone: +46-8-546-550-00
Fax: +46-8-546-550-10

**KYOCERA Document Solutions
Norge Nuf**

Olaf Helsetsv. 6, 0619 Oslo, Norway
Phone: +47-22-62-73-00
Fax: +47-22-62-72-00

**KYOCERA Document Solutions
Danmark A/S**

Ejby Industrivej 60, DK-2600 Glostrup, Denmark
Phone: +45-70223880
Fax: +45-45765850

**KYOCERA Document Solutions
Portugal Lda.**

Rua do Centro Cultural, 41 (Alvalade) 1700-249 Lisboa,
Portugal
Phone: +351-21-843-6780
Fax: +351-21-849-3312

**KYOCERA Document Solutions
South Africa (Pty) Ltd.**

KYOCERA House, Hertford Office Park, 90 Bekker Road
(Cnr. Allandale), Midrand, South Africa
Phone: +27-11-540-2600
Fax: +27-11-466-3050

**KYOCERA Document Solutions
Russia LLC**

Building 2, 51/4, Schepkina St., 129110, Moscow, Russia
Phone: +7(495)741-0004
Fax: +7(495)741-0018

KYOCERA Document Solutions Middle East

Dubai Internet City, Bldg. 17,
Office 157 P.O. Box 500817, Dubai, United Arab Emirates
Phone: +971-4-4330412

**KYOCERA Document Solutions
Czech, s.r.o.**

Harfa Office Park, Českomoravská 2420/15, Praha 9
Czech Republic
Phone: +420-222-562-246

KYOCERA Document Solutions Inc.

1-2-28 Tamatsukuri Chuo-ku Osaka 540-8585 Japan
Phone: +81-6-6764-3555
<https://www.kyoceradocumentsolutions.com>

