

BENUTZERHANDBUCH

LED LCD-MONITOR

(LED-Monitor*)

* LED-Monitore von LG sind LCD-Monitore mit LED-Hintergrundbeleuchtung.

Lesen Sie dieses Handbuch aufmerksam durch, bevor Sie Ihr Gerät zum ersten Mal verwenden, und bewahren Sie es zur späteren Verwendung auf.

24BA850

27BA850

www.lg.com

INHALTSVERZEICHNIS

LIZENZ	2
INFORMATION: HINWEIS BEZÜGLICH OPEN-SOURCE-SOFTWARE	3
MONTAGE UND VORBEREITUNG	3
VERWENDEN DES MONITORS	13
BENUTZEREINSTELLUNGEN	16
FEHLERBEHEBUNG	26
TECHNISCHE DATEN	28

LIZENZ

Für jedes Modell gelten andere Lizenzen. Weitere Informationen zur Lizenz erhalten Sie unter www.lg.com.



Die Begriffe HDMI, HDMI High-Definition Multimedia Interface, HDMI-Aufmachung (HDMI Trade Dress) und die HDMI-Logos sind Marken oder eingetragene Marken von HDMI Licensing Administrator, Inc.



The SuperSpeed USB Trident logo is a registered trademark of USB Implementers Forum, Inc.

INFORMATION: HINWEIS BEZÜGLICH OPEN-SOURCE-SOFTWARE

Um den in diesem Produkt enthaltenen Quellcode unter der GPL, LGPL, MPL und anderen Open-Source-Lizenzen, die zur Offenlegung des Quellcodes verpflichten, zu erhalten und um Zugang zu allen genannten Lizenzbedingungen, Copyright-Hinweisen und anderen relevanten Dokumenten zu erhalten, besuchen Sie bitte <https://opensource.lge.com>.

LG Electronics bietet gegen eine kostendeckende Gebühr (Medium, Versand und Bearbeitung) den Quellcode auf CD-ROM an. Senden Sie dazu eine Anfrage per E-Mail an: opensource@lge.com.

Dieses Angebot gilt für jeden, der diese Informationen erhält, für einen Zeitraum von drei Jahren nach der letzten Lieferung dieses Produkts.

MONTAGE UND VORBEREITUNG

VORSICHT

- Um die Sicherheit und Leistung des Produkts sicherzustellen, verwenden Sie nur Originalteile.
- Durch nachgemachte Produkte verursachte Beschädigungen werden nicht von der Garantie abgedeckt.
- Es wird empfohlen, die mitgelieferten Komponenten zu verwenden.
- Wenn Sie Kabel verwenden, die nicht von LG zertifiziert wurden, zeigt der Bildschirm eventuell nichts oder Bildrauschen an.
- Abbildungen in diesem Dokument zeigen typische Schritte und können möglicherweise vom tatsächlichen Produkt abweichen.
- Geben Sie beim Zusammenbau des Produkts keine Fremdstoffen (Öle, Schmierstoffe, usw.) auf die Gewindeteile. (Dies könnte das Produkt beschädigen.)
- Durch übermäßige Krafteinwirkung bei der Befestigung der Schrauben kann der Monitor beschädigt werden. Auf diese Weise verursachte Schäden sind von der Produktgarantie nicht abgedeckt.
- Tragen Sie den Monitor am Standfußsockel nicht verkehrt herum. Der Monitor könnte sich sonst vom Standfußsockel lösen und zu Verletzungen führen.
- Wenn Sie den Monitor heben oder verschieben, berühren Sie dabei nicht den Bildschirm. Die Kräfte, die dabei auf den Bildschirm wirken, können Schäden verursachen.

HINWEIS

- Die Komponenten können von den hier aufgeführten Abbildungen abweichen.
- Die in dieser Bedienungsanleitung veröffentlichten Produktinformationen und technischen Daten können im Rahmen von Produktverbesserungen ohne vorherige Ankündigung geändert werden.
- Die optionalen Zubehörteile können Sie in einem Elektronikfachgeschäft, in einem Online-Shop oder bei dem Einzelhändler, bei dem Sie das Produkt gekauft haben, erwerben.
- Das im Lieferumfang enthaltene Netzkabel kann je nach Region abweichen.

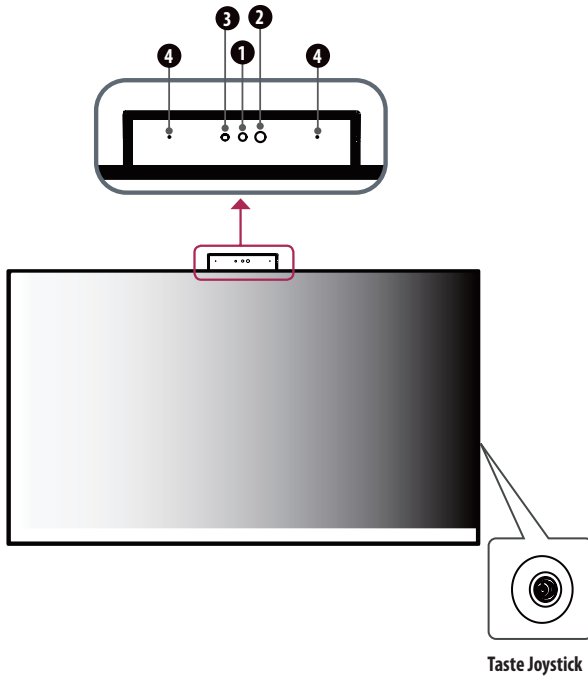
Unterstützte Treiber und Software

Sie können die neueste Version von der LGE-Website (www.lg.com) herunterladen und installieren.

Treiber und Software	Installationspriorität
Monitortreiber	Empfohlen
LG Switch	Empfohlen

Beschreibung des Produkts und seiner Tasten

DEUTSCH



Informationen zu den vorderen Bedienelementen

- 1 Webcam
- 2 IR LED
- 3 Aktivitätsstatus der Webcam
- 4 MIC

Aktivitätsstatus der Webcam

Modus	LED-Farbe
Webcam aktiviert	Blau
Webcam deaktiviert	Aus

! HINWEIS

- Die Joystick-Taste befindet sich auf der rechten Rückseite des Monitors.

So verwenden Sie die Joystick-Taste

Sie können die Funktionen des Monitors ganz einfach durch Drücken und Bewegen der Joystick-Taste nach links und rechts/oben und unten steuern.

Grundfunktionen

		Einschalten	Drücken Sie mit ihrem Finger einmal auf die Joystick-Taste, um den Monitor einzuschalten.
		Ausschalten	Halten Sie die Joystick-Taste mehr als 3 Sekunden gedrückt, um den Monitor auszuschalten.
		Lautstärkeregelung Steuerung	Sie können die Lautstärke regeln, indem Sie die Joystick-Taste nach links bzw. rechts bewegen.

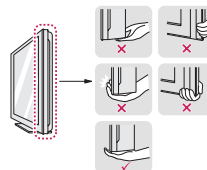
! HINWEIS

- Die Richtung des Knopfes ändert sich mit der Richtung der Anzeige.

Bewegen und Anheben des Monitors

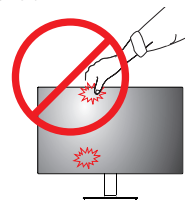
Gehen Sie nach den folgenden Anweisungen vor, wenn Sie den Monitor bewegen oder anheben, um Kratzer oder Beschädigungen am Monitor zu vermeiden und um unabhängig von Form und Größe einen sicheren Transport zu gewährleisten.

- Es wird empfohlen, den Monitor in den Originalkarton oder die Originalverpackung zu stellen und dann zu bewegen.
- Trennen Sie das Netzkabel und alle weiteren Kabel, bevor Sie den Monitor bewegen oder anheben.
- Halten Sie den Monitor unten und an der Seite am Rahmen gut fest. Halten Sie nicht den Bildschirm selbst fest.
- Halten Sie den Monitor so, dass der Bildschirm von Ihnen abgewendet ist, um ein Verkratzen des Bildschirms zu verhindern.
- Setzen Sie den Monitor während des Transports keinen ruckartigen Bewegungen oder starken Erschütterungen aus.
- Halten Sie den Monitor beim Bewegen aufrecht, drehen Sie ihn niemals auf die Seite, und kippen Sie ihn nicht seitwärts.



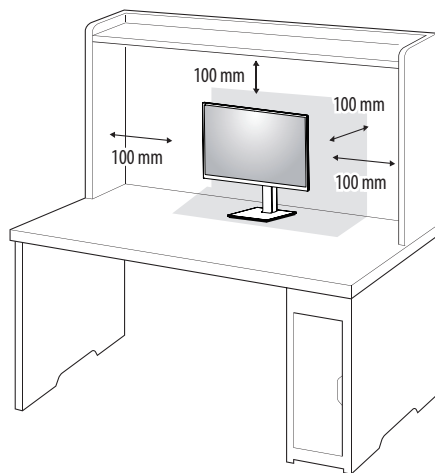
! VORSICHT

- Vermeiden Sie es nach Möglichkeit, den Bildschirm des Monitors zu berühren.
 - Dies kann zu Schäden am Bildschirm oder an den Pixeln führen, aus denen die Bilder erzeugt werden.
- Falls Sie das Monitorpanel ohne Standfuß benutzen, kann die Taste verursachen, dass der Monitor instabil wird und herunterfällt, was zu Schäden am Monitor oder Menschenverletzungen führen kann. Außerdem kann dies zu einer Funktionsstörung der Taste führen.



Installation auf einem Tisch

- Heben Sie den Monitor an, und stellen Sie ihn aufrecht auf den Tisch. Achten Sie auf einen Abstand von mindestens 100 mm zur Wand, um eine ausreichende Belüftung zu gewährleisten.

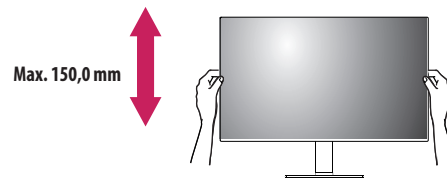


VORSICHT

- Trennen Sie die Netzverbindung, bevor Sie den Monitor bewegen oder aufbauen. Es besteht die Gefahr eines Stromschlags.
- Verwenden Sie ausschließlich das mitgelieferte Stromkabel, und schließen Sie es an eine geerdete Steckdose an.
- Wenn Sie ein weiteres Stromkabel benötigen, wenden Sie sich an Ihren Elektrohändler.

Anpassen der Standhöhe

- 1 Stellen Sie den an der Ständerplatte montierten Monitor aufrecht auf.
- 2 Halten Sie den Monitor sicher mit beiden Händen fest, und passen Sie die Höhe an.

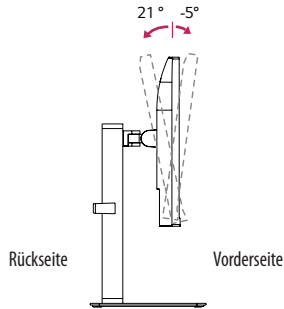


WARNUNG

- Halten Sie Ihre Finger oder Hände nicht zwischen den Bildschirm und die Platte (Gehäuse), wenn Sie die Höhe des Bildschirms verändern. Sie könnten sich verletzen.

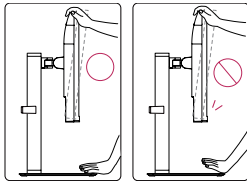
Anpassen des Winkels

- 1 Stellen Sie den an der Ständerplatte montierten Monitor aufrecht auf.
- 2 Passen Sie den Winkel des Bildschirms an.
Die Neigung des Bildschirms kann um bis zu -5° nach vorne und um bis zu 21° nach hinten eingestellt werden, um ein angenehmes Betrachten zu gewährleisten.



⚠ WARNUNG

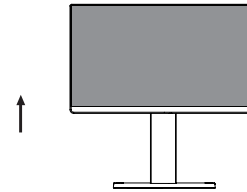
- Um beim Anpassen des Bildschirms Verletzungen an den Fingern zu vermeiden, halten Sie den unteren Teil des Monitors nicht wie nachfolgend gezeigt.
- Achten Sie darauf, den Bildschirmbereich nicht zu berühren oder darauf zu drücken, wenn Sie die Neigung des Monitors anpassen.



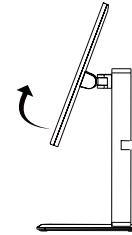
Drehfunktion

Das Drehpunktmerkmal ermöglicht den Monitor, um 90° im Uhrzeigersinn und die -90° Entgegung im Uhrzeigersinn zu rotieren.

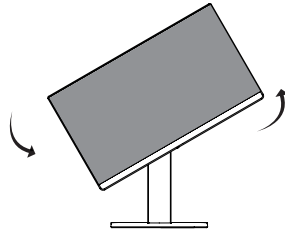
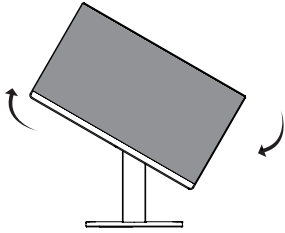
- 1 Heben Sie den Monitor so weit wie möglich an.



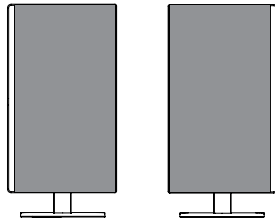
- 2 Richten Sie den Monitorwinkel in Pfeilrichtung wie in der Abbildung dargestellt aus.



- 3 Rotieren Sie den Monitor 90° im Uhrzeigersinn und -90° Entgegung im Uhrzeigersinn, wie in der Zahl gezeigt.

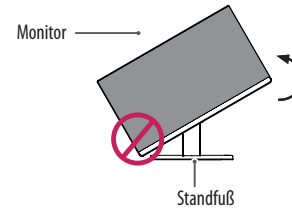
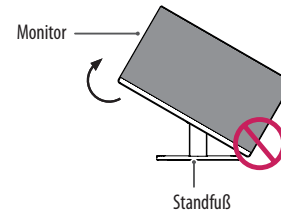


- 4 Beenden Sie die Installation durch das Rotieren des Monitors 90° im Uhrzeigersinn und -90° Entgegung im Uhrzeigersinn, wie unten gezeigt.



! HINWEIS

- Eine automatische Drehfunktion des Displays wird nicht unterstützt.
- Der Bildschirm kann durch das entsprechende im Windows-Betriebssystem enthaltene Tastenkürzel zum Drehen des Bildschirms leicht gedreht werden. Beachten Sie, dass einige Versionen von Windows und einige Grafikkartentreiber möglicherweise andere Einstellungen für das Tastenkürzel zum Drehen des Bildschirms verwenden oder es gar nicht unterstützen.
- Windows-Tastenkürzel zum Drehen des Bildschirms
 - 0°: Strg + Alt + Pfeiltaste nach oben (↑)
 - 90°: Strg + Alt + Pfeiltaste nach links (←)
 - 180°: Strg + Alt + Pfeiltaste nach unten (↓)
 - 270°: Strg + Alt + Pfeiltaste nach rechts (→)

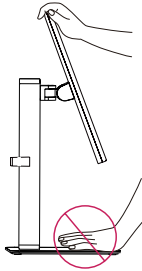


! WARNUNG

- Wenn Sie zur Nutzung der Drehfunktion den Monitor drehen, dann achten Sie darauf, dass er nicht den Standfußsockel berührt.

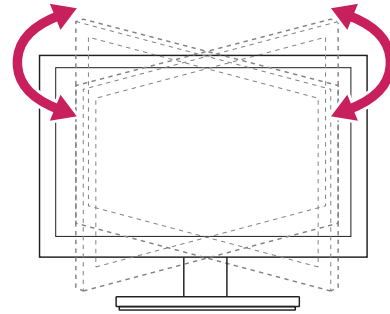
! WARNUNG

- Gehen Sie beim Drehen des Monitors mit Vorsicht vor, wenn das Kabel bereits angeschlossen ist.
- Um Verletzungen beim Drehen des Displays zu vermeiden, fassen Sie nicht zwischen das Display und den Standfußsockel.



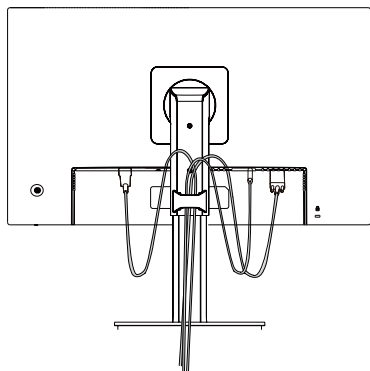
Schwenkbarer Standfuß

- Die Abbildung kann vom Aussehen Ihres Monitors abweichen.
- 1 Schwenken Sie den Monitor um 90 Grad, und passen den Monitorwinkel an, um ihn auf die für Sie optimale Position einzustellen.

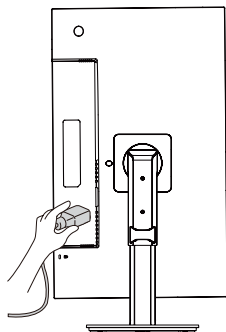


Benutzen Sie den Kabelhalter

Ordnen Sie die Kabel mit dem Kabelhalter wie in der Abbildung dargestellt.



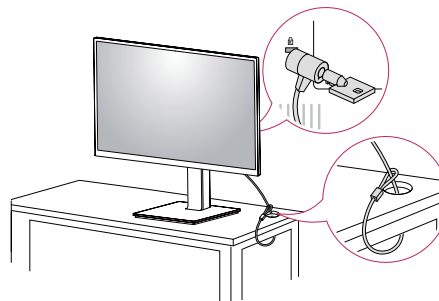
Rotieren Sie Satz (Drehpunkt) und stellen Sie Stecker. Es ist leicht, Stecker zu stellen und Kabel mit dem Kabelhalter zu verwalten.



Verwenden des Kensington-Schlusses

Der Anschluss für das Kensington-Sicherheitssystem befindet sich auf der Rückseite des Monitors. Weitere Informationen zur Installation und Verwendung finden Sie in der Bedienungsanleitung für das Kensington-Schloss oder auf der Website <http://www.kensington.com>.

Schließen Sie den Monitor mithilfe eines Kensington-Sicherheitskabels an einen Tisch an.



! HINWEIS

- Das Kensington-Sicherheitssystem ist optional. Optionales Zubehör erhalten Sie bei den meisten Elektrohändlern.

Installieren der Wandmontageplatte

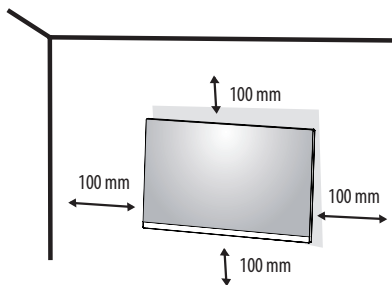
Dieser Monitor erfüllt alle Anforderungen für die Wandmontageplatte bzw. sonstige kompatible Geräte.

! HINWEIS

- Die Wandmontageplatte ist separat erhältlich.
- Weitere Informationen zur Installation finden Sie im Installationshandbuch für die Wandmontageplatte.
- Wenden Sie bei der Anbringung der Wandmontageplatte nicht zu viel Kraft an, da sonst der Bildschirm beschädigt werden könnte.
- Entfernen Sie den Standfuß vor der Montage des Monitors an einer Wandhalterung durch Ausführen der Befestigung des Standfußes in umgekehrter Reihenfolge.

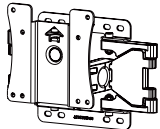
Installation an einer Wand

Installieren Sie den Monitor mit einem Abstand von mindestens 100 mm zur Wand und 100 mm Abstand an den Seiten, um eine ausreichende Belüftung zu gewährleisten. Detaillierte Installationsanweisungen erhalten Sie von Ihrem lokalen Händler. Informationen zur Installation und Verwendung einer schwenkbaren Wandmontagehalterung finden Sie außerdem im Handbuch.



Um den Monitor an der Wand zu montieren, befestigen Sie die Wandhalterung (optional) an der Rückseite des Monitors.

Befestigen Sie die Wandhalterung sicher an der Wand und am Monitor.

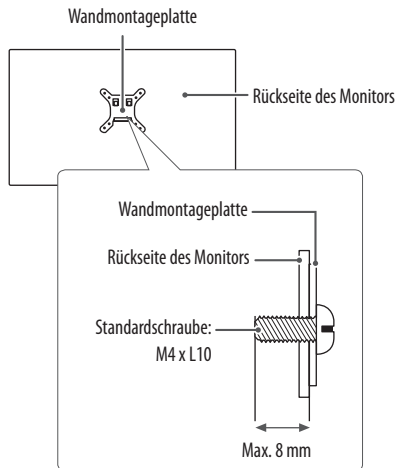
Wandhalterung (mm)	100 x 100
Standardschraube	M4 x L10
Anzahl Schrauben	4
Wandmontageplatte (Optional)	LSW 149 

! HINWEIS

- Durch Schrauben, die nicht dem VESA-Standard entsprechen, kann es zu Beschädigungen am Produkt kommen, und der Monitor könnte herunterfallen. LG Electronics übernimmt keine Haftung für Unfälle, die durch die Verwendung von nicht standardmäßigen Schrauben verursacht werden.
- Der Wandmontagesatz umfasst die Installationsanleitung und alle notwendigen Teile.
- Die Wandmontagehalterung ist optional. Optionales Zubehör erhalten Sie bei Ihrem Elektrohändler.
- Je nach Wandmontagehalterung kann die Länge der Schrauben variieren. Falls Sie Schrauben verwenden, die die Standardlänge überschreiten, können Schäden im Inneren des Produkts verursacht werden.
- Weitere Informationen finden Sie in der Bedienungsanleitung für die Wandmontagehalterung.
- Wandmontageplatte als Zubehör in Deutschland nicht erhältlich.

⚠ VORSICHT

- Trennen Sie das Stromkabel, bevor Sie den Monitor bewegen oder aufbauen, um einen elektrischen Stromschlag zu vermeiden.
- Wird der Monitor an der Decke oder einer geneigten Wand montiert, kann er möglicherweise herunterfallen, und es kann zu Verletzungen kommen. Verwenden Sie eine zugelassene Wandhalterung von LG, und wenden Sie sich an Ihren Händler vor Ort oder an qualifiziertes Fachpersonal.
- Durch übermäßige Krafteinwirkung bei der Befestigung der Schrauben kann der Monitor beschädigt werden. Auf diese Weise verursachte Schäden sind von der Produktgarantie nicht abgedeckt.
- Verwenden Sie eine Wandmontagehalterung und Schrauben, die dem VESA-Standard entsprechen. Schäden, die durch die Verwendung oder falsche Verwendung ungeeigneter Komponenten verursacht werden, sind von der Produktgarantie nicht abgedeckt.
- Von der Rückseite des Monitors aus gemessen, dürfen die angebrachten Schrauben jeweils nicht länger als 8 mm sein.



VERWENDEN DES MONITORS

- Die Abbildungen in dieser Anleitung können vom tatsächlichen Produkt abweichen.

Bitte drücken Sie die weiche Taste, wechseln Sie zu **Einstellungen** → **Eingang**, und wählen Sie dann die Eingangsoption.

VORSICHT

- Drücken Sie nicht für längere Zeit auf den Bildschirm. Dies kann zu Bildverzerrungen führen.
- Vermeiden Sie das Anzeigen von Standbildern über einen längeren Zeitraum. Dies kann zum Einbrennen des Bildes führen. Verwenden Sie nach Möglichkeit einen PC-Bildschirmschoner.
- Verwenden Sie zum Anschließen des Stromkabels eine geerdete Mehrfachsteckdose (3 Anschlüsse) oder eine geerdete Wandsteckdose.
- Eventuell flimmert der Monitor, wenn er in kalter Umgebung eingeschaltet wird. Dies ist normal.
- Es können rote, grüne oder blaue Punkte auf dem Bildschirm erscheinen. Dies ist normal.

Anschluss eines PCs

- Dieser Monitor unterstützt *Plug and Play.

* Plug and Play: Eine Funktion, mit der ein Gerät ohne Neukonfiguration oder manuelle Installation von Treibern an einen Computer angeschlossen werden kann.

HDMI-Anschluss

Dieser Anschluss überträgt digitale Video- und Audiosignale vom PC an den Monitor.

VORSICHT

- Bei der Verwendung eines DVI-zu-HDMI-Kabels bzw. DP (DisplayPort)-zu-HDMI-Kabels kann es zu Kompatibilitätsproblemen kommen.
- Verwenden Sie ein zertifiziertes Kabel mit HDMI-Logo. Wenn Sie kein zertifiziertes HDMI-Kabel verwenden, zeigt der Bildschirm eventuell nichts an, oder ein Verbindungsfehler tritt auf.
- Empfohlene Typen von HDMI-Kabeln
 - Hochgeschwindigkeits HDMI™/TM-Kabel
 - Hochgeschwindigkeits HDMI™/TM-Kabel mit Ethernet

DisplayPort-Anschluss

Dieser Anschluss überträgt digitale Video- und Audiosignale vom PC an den Monitor.

HINWEIS

- Abhängig von der DP-Version (DisplayPort) des PCs steht möglicherweise kein Video oder Audio-Ausgang zur Verfügung.
- Wenn Sie eine Mini DisplayPort-Grafikkarte nutzen, sollten Sie ein Mini DP-auf-DP-Kabel (Mini DisplayPort auf DisplayPort) oder einen Adapter mit DisplayPort 1.4-Unterstützung verwenden. (separat erhältlich)

USB-C-Anschluss

Dieser Anschluss überträgt digitale Video- und Audiosignale sowie USB-Daten vom PC an den Monitor. Drücken Sie die Menü-Taste, und wählen Sie dann im Eingangsmenü die Option „Eingang“.

HINWEIS

- PD (Stromversorgung) und DP Alternation Modus (DP durch USB-C) sind über USB-C Port unterstützt.
- Features funktionieren möglicherweise nicht richtig, je nach der Spezifikation und der Umwelt des angeschlossenen Geräts.
- USB-C Anschluss ist nicht für die Monitor-Stromquelle, sondern für eine PC-Stromquelle. Schließen Sie den Adapter an, um den Strom des PC/Notebook zu versorgen (mx. 60W).

LAN-Anschluss

LAN-Verbindung

Schließen Sie den Router oder Switch an den Monitor an.

! HINWEIS

- Das LAN-Kabel ist separat erhältlich.
- Die folgenden LAN-Kabel können verwendet werden: Standard: IEEE 802.3 ETHERNET
- Bitte verbinden Sie das LAN -Kabel mit den Peripheriegeräten, um den Monitor zu benutzen.
 - Das USB-C -Kabel muss mit dem PC verbunden sein, indem man das Ethernet im PC benutzen kann.
- Der Monitor und der PC müssen mit einem USB-C-Kabel oder USB-B-Kabel verbunden sein, um kabelgebundenes LAN zu benutzen.

Anschließen an AV-Geräte

HDMI-Anschluss

HDMI überträgt Video- und Audiosignale von Ihrem AV-Gerät an den Monitor.

! HINWEIS

- Bei der Verwendung eines DVI-zu-HDMI-Kabels bzw. DP (DisplayPort)-zu-HDMI-Kabels kann es zu Kompatibilitätsproblemen kommen.
- Verwenden Sie ein zertifiziertes Kabel mit HDMI-Logo. Wenn Sie kein zertifiziertes HDMI-Kabel verwenden, zeigt der Bildschirm eventuell nichts an, oder ein Verbindungsfehler tritt auf.
- Empfohlene Typen von HDMI-Kabeln
 - Hochgeschwindigkeits HDMI™-Kabel
 - Hochgeschwindigkeits HDMI™-Kabel mit Ethernet

USB-Geräteanschluss

Der USB-Anschluss am Gerät dient als USB-Hub.

! HINWEIS

- Wir empfehlen, für die Nutzung des Produkts alle Windows-Updates zu installieren und Ihr Windows auf dem aktuellen Stand zu halten.
- Peripheriegeräte sind separat erhältlich.
- Über den USB-Anschluss können Tastatur, Maus oder USB-Gerät verbunden werden.
- Die Ladegeschwindigkeit kann je nach Gerät unterschiedlich sein.
- Um den Downstream-USB-Anschluss des Monitors zu verwenden, müssen Sie eine Verbindung mit dem PC herstellen, entweder mit einem USB C-C- oder USB C-A-Kabel für den USB-C-Anschluss, oder mit einem USB B-A-Kabel für den USB-B-Anschluss.
- Wenn das USB C-C -Kabel zwischen dem Upstream-Port des Monitors und dem Host-PC angeschlossen ist, unterstützt der Downstream-Port des Monitors USB 2.0 Gerät.
- Wenn das USB C-A -Kabel zwischen dem Upstream-Port des Monitors und dem Host-PC angeschlossen ist, unterstützt der Downstream-Port des Monitors USB 3.0 Gerät.
Der Host PC & das USB C-A-Kabel müssen jedoch die USB 3.0-Funktion unterstützen.

⚠ VORSICHT

Vorsicht bei der Verwendung eines USBGeräts

- Ein USB-Gerät, das mit einem automatischen Erkennungsprogramm installiert wurde oder einen eigenen Treiber verwendet, wird möglicherweise nicht erkannt.
- Einige USB-Geräte werden möglicherweise nicht unterstützt oder funktionieren nicht korrekt.
- Es wird empfohlen, einen USB-Hub oder ein Festplattenlaufwerk mit Stromversorgung zu verwenden. (Falls die Stromversorgung nicht ausreichend ist, wird das USB-Gerät möglicherweise nicht ordnungsgemäß erkannt.)

Anschließen von Peripheriegeräten

Kopfhöreranschluss

Schließen Sie Peripheriegeräte über den Kopfhörerausgang an den Monitor an.

! HINWEIS

- Peripheriegeräte sind separat erhältlich.
- Je nach Audioeinstellungen des PCs und externen Geräts kann der Funktionsumfang von Kopfhörern und Lautsprechern eingeschränkt sein.
- Falls Sie Ohrhörer mit abgewinkeltem Stecker verwenden, können Probleme beim Anschluss weiterer externer Geräte mit dem Monitor auftreten. Daher wird empfohlen, Ohrhörer mit geradem Stecker zu verwenden.



Gewinkelt



Gerade
(Empfohlen)

- Kopfhöreranschluss (4-Pole Ohrmikrofonanschluss)
 - Der 4-Pole Ohrmikrofonanschluss unterstützt die 4-Pole US-Standards, aber unterstützt das europäische 4-Pole Ohrmikrofon nicht.
 - Bei Benutzung eines Ohrmikrofons (oder eines Bluetooth®-Headsets) werden die Audioeingabe und -ausgabe an das angeschlossene Gerät geleitet, deshalb funktionieren das Mikrofon und der Lautsprecher im PC nicht.
 - Der 4-Pole Ohrmikrofonanschluss funktioniert nicht mit externem Mikrofon.

- Der Monitor und PC müssen mit einem USB-C-Kabel oder USB-B-Kabel verbunden sein, um das Kopfhörermikrofon benutzen zu können.
- Die im 4-Pole -Kopfhörer inbegriffenen Lautstärkknöpfe funktionieren nicht.

Webcam-Anschluss

Sie können die Web-Kamera benutzen, indem Sie das USB-C -Kabel oder das USB-B-Kabel an einen PC anschließen.

! HINWEIS

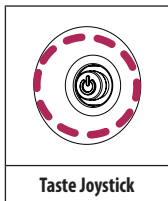
- Sie müssen das Webcam-Modul oben auf der Rückseite des Produkts nach oben ziehen, um Webcam zu benutzen.
- Das Webcam-Mikrofon bedient als das Standardgerät und wenn ein 4-poliges Kopfhörer angeschlossen wird, wird es in einen 4-poligen Kopfhörer umgewandelt.

BENUTZEREINSTELLUNGEN

! HINWEIS

- Das OSD-Menü (On Screen Display) Ihres Monitors kann sich leicht von dem in diesem Handbuch beschriebenen Menü unterscheiden.

Aktivieren des Hauptmenüs



- Bitte drücken Sie die Joystick-Taste auf der rechten Rückseite des Monitors.
- Bewegen Sie den Joystick auf-/abwärts und nach links/rechts, um die Optionen einzustellen.
- Drücken Sie ein weiteres Mal auf die Joystick-Taste, um das Hauptmenü zu verlassen.

Taste	Menüstatus	Beschreibung
	Hauptmenü deaktiviert	Aktiviert das Hauptmenü.
	Hauptmenü aktiviert	Verlässt das Hauptmenü. (Gedrückthalten der Taste für 3 Sekunden zum Ausschalten des Monitors. Sie können den Monitor jederzeit auf diese Weise ausschalten, auch wenn das OSD eingeschaltet ist.)
	◀ Hauptmenü deaktiviert	Regelt die Lautstärke.
	◀ Hauptmenü aktiviert	Ruft die Funktionen für den Eingang auf.
	▶ Hauptmenü deaktiviert	Regelt die Lautstärke.
	▶ Hauptmenü aktiviert	Ruft die Funktion Einstellungen auf.
	▲ Hauptmenü deaktiviert	Einstellung der Helligkeit des Monitors.
	▲ Hauptmenü aktiviert	Der Monitor wird ausgeschaltet.
	▼ Hauptmenü deaktiviert	Einstellung der Helligkeit des Monitors.
	▼ Hauptmenü aktiviert	Schaltet in die Bildmodus Funktion.

Hauptmenüfunktionen



Hauptmenü	Beschreibung
Eingang	Legt den Eingangsmodus fest.
Ausschalten	Der Monitor wird ausgeschaltet.
Einstellungen	Konfiguriert die Bildschirmoptionen.
Bildmodus	Legt den Bildmodus fest.
Verlassen	Verlässt das Hauptmenü.

Menüeinstellungen

- 1 Um das OSD-Menü zu sehen, bitte drücken Sie die Joystick-Taste auf der rechten Rückseite des Monitors und dann geben Sie **Einstellungen** ein.
- 2 Bewegen Sie den Joystick auf-/abwärts und nach links/rechts, um die Optionen einzustellen.
- 3 Bewegen Sie den Joystick nach ◀, oder drücken Sie auf (⏪), um zum übergeordneten Menü zurückzukehren oder andere Menüelemente zu konfigurieren.
- 4 Wenn Sie das OSD-Menü verlassen möchten, bewegen Sie den Joystick nach ◀, bis Sie es verlassen.



Schnelleinstellungen



Eingang



Bild




Allgemein


! HINWEIS

- : Ein
- : Aus

Schnelleinstellungen

Einstellungen > Schnelleinstellungen	Beschreibung	
Helligkeit	Stellt den Kontrast und die Helligkeit des Bildschirms ein.	
Kontrast		
Lautstärke	Regelt die Lautstärke.	
	<p> HINWEIS</p> <ul style="list-style-type: none"> Sie können Stumm / Ton An einstellen, indem Sie die Taste ▼ im Lautstärke-Menü drücken. 	
Farbtemp.	Benutzer	Der Benutzer kann es zu rot, grün oder blau individuell justieren.
	Warm	Legt eine Bildschirmfarbe mit rötlichem Ton fest.
	Mittel	Legt eine Bildschirmfarbe zwischen einem rötlichen und einem bläulichen Ton fest.
	Kalt	Legt eine Bildschirmfarbe mit bläulichem Ton fest.
	Manuell	kann der Benutzer die Farbtemperatur feinabstimmen.

Eingang

Einstellungen > Eingang	Beschreibung	
Eingangsliste	Auswahl des Eingangsmodus.	
Auto Eingangsumschalter	Wenn der automatische Eingangsschalter Ein geschaltet wird, wechselt der Bildschirm automatisch auf den neuen Eingang, wenn angeschlossen.	
	Ein	Aktivieren Auto Eingangsumschalter .
	Aus	Deaktivieren Auto Eingangsumschalter .
Seitenverhältnis	Stellt das Bildschirmformat ein.	
	Vollbild	Zeigt das Video unabhängig vom eingehenden Videosignal im Breitbildmodus an.
	4:3	Zeigt das Video im Format 4:3.
	 HINWEIS • Die Anzeige für die Optionen Vollbild und 4:3 kann bei empfohlener Auflösung gleich aussehen. (1920 x 1080)	

Bild

Einstellungen > Bild	Beschreibung	
Bildmodus	Anwender	Ermöglicht dem Benutzer das Einstellen der einzelnen Elemente.
	Lebendig	Verstärkt den Kontrast, die Helligkeit und die Schärfe, und sorgt so für lebendige Bilder.
	Leser	Optimiert den Bildschirm zum Lesen von Dokumenten. Sie können den Bildschirm im OSD-Menü aufhellen.
	Cinema	Optimiert den Bildschirm, um die visuellen Effekte eines Videos zu verbessern.
	FPS	Dieser Modus ist für FPS-Spiele optimiert.
	RTS	Dieser Modus ist für RTS-Spiele optimiert.
	Farbschwäche	Dieser Modus ist für Benutzer vorgesehen, bei denen eine Röt-Grün Sehschwäche festgestellt wurde. Er ermöglicht es Benutzern mit einer solchen Farbschwäche, die beiden Farben ganz einfach zu unterscheiden.
<p>! HINWEIS</p> <ul style="list-style-type: none"> • Der Bildmodus, der eingestellt werden kann, hängt vom Eingangssignal ab. • Wenn der Bildmodus im DP-Eingang (DisplayPort) verändert wird, kann der Bildschirm möglicherweise flackern oder die Auflösung des PC-Bildschirms beeinträchtigt werden. 		

Einstellungen > Bild	Beschreibung		
Bildanpassung	Helligkeit	Stellt den Kontrast und die Helligkeit des Bildschirms ein.	
	Kontrast		
	Schärfe		
	SUPER RESOLUTION+	Hoch	Optimiert den Bildschirm für kristallklare Bilder. Am besten geeignet für hochauflösende Videos oder Spiele.
		Mittel	Optimiert den Bildschirm für komfortables Betrachten mit Bildern im mittleren Bereich zwischen niedrigen und hohen Modi. Am besten geeignet für UCC- oder SD-Videos.
		Niedrig	Optimiert den Bildschirm für weiche und natürliche Bilder. Am besten geeignet für Standbilder oder Bilder mit wenig Bewegung.
		Aus	Verwendet die am häufigsten genutzte Einstellung. Deaktiviert SUPER RESOLUTION+ .
		<p>! HINWEIS</p> <ul style="list-style-type: none"> Da diese Funktion die Bildschärfe von Bildern mit niedriger Auflösung erhöht, ist es nicht empfehlenswert, sie für normalen Text oder Desktopsymbole zu verwenden. Dies könnte zu einer ungewollt hohen Bildschärfe führen. 	
	Schwarzwert	Stellt das Versatz-Niveau ein (nur bei HDMI).	
		<ul style="list-style-type: none"> Versatz: Als Referenz für Videosignale ist dies die dunkelste Einstellung, die auf dem Monitor angezeigt werden kann. 	
		Hoch	Behält das aktuelle Kontrastverhältnis des Bildschirms bei.
	Tief	Senkt die Schwarzwerte und hebt die Weißwerte des aktuellen Kontrastverhältnisses des Bildschirms.	
DFC	Ein	Passt die Helligkeit automatisch dem Bildschirm an.	
	Aus	Deaktiviert die Funktion „DFC“.	

Einstellungen > Bild	Beschreibung		
Spieleinstellung	Reaktionszeit	<p>Stellt in Abhängigkeit von der Bewegung des angezeigten Bildes die Reaktionszeit für die Bildanzeige ein.</p> <p>Für normale Umgebungen wird die Einstellung Schnell empfohlen. Wenn sich auf dem Bildschirm viel bewegt, empfehlen wir, die Einstellung Schneller zu verwenden.</p> <p>Die Einstellung Schneller kann zum Einbrennen von Bildern führen.</p>	
		Schneller	Setzt die Reaktionszeit auf „Schneller“.
		Schnell	Setzt die Reaktionszeit auf „Schnell“.
		Normal	Setzt die Reaktionszeit auf „Normal“.
	Aus	Hierbei wird die Funktion zur Optimierung der Reaktionszeit nicht verwendet.	
	Schwarz Stabilisator	<p>Sie können den Schwarz Kontrast verändern um in dunklen Szenen eine bessere Auflösung zu haben.</p> <p>Wenn Sie den Wert für die Schwarz Stabilisator erhöhen, werden die unteren Graustufen auf dem Bildschirm heller angezeigt. (Objekte auf dunklen Spielbildschirmen können gut erkannt werden.)</p> <p>Wenn Sie den Wert der Schwarz Stabilisator verringern, werden die unteren Graustufen dunkler angezeigt. Der dynamische Kontrast auf dem Bildschirm wird erhöht.</p>	

Einstellungen > Bild	Beschreibung			
Farbanpassung	Gamma	Modus 1, Modus 2, Modus 3	Je höher der Gamma-Wert, desto dunkler wird das Bild. Umgekehrt wird das Bild heller, je niedriger der Gamma-Wert ist.	
		Modus 4	Wenn Sie die Gammaeinstellungen nicht anpassen möchten, wählen Sie Modus 4 .	
	Farbtemp.	Stellen Sie Ihre eigene Farbtemperatur ein.		
		Benutzer	Der Benutzer kann sie durch Personalisierung auf Rot, Grün oder Blau stellen.	
		Warm	Legt eine Bildschirmfarbe mit rötlichem Ton fest.	
		Mittel	Legt eine Bildschirmfarbe zwischen einem rötlichen und einem bläulichen Ton fest.	
		Kalt	Legt eine Bildschirmfarbe mit bläulichem Ton fest.	
	Manuell	kann der Benutzer die Farbtemperatur feinabstimmen.		
	Rot/Grün/Blau	Sie können die Bildfarbe durch Einstellen der Farben Rot, Grün und Blau anpassen.		
	Sechs Farben	Erfüllt die Benutzeranforderungen für Farben durch Einstellung der Farbe und Sättigung der sechs Farben; speichert die Einstellungen.		
		Farbton	Passt den Farbton des Bildschirms an.	
Sättigung		Passt die Sättigung der Bildschirmfarben an. Je niedriger der Wert, desto weniger gesättigt und desto heller werden die Farben. Je höher der Wert, desto stärker gesättigt und desto dunkler werden die Farben.		
Einstellungen zurücksetzen	Möchten Sie Ihre Einstellungen zurücksetzen?		Nein	Auswahl abbrechen.
			Ja	Keht zur Standardeinstellung zurück.

Allgemein

Einstellungen > Allgemein	Beschreibung	
Sprache	Zum Festlegen der Sprache des OSD-Menüs.	
USB-Auswahl	Bitte wählen Sie den USB upstream Kabelverbindungsanschluss aus, um den USB -Hub des Monitors zu benutzen.	
SMART ENERGY SAVING	Energiesparen durch Verwendung eines Luminanz-Kompensations-Algorithmus.	
	Hoch	Spart Energie durch die Verwendung der hocheffizienten SMART ENERGY SAVING -Funktion.
	Niedrig	Spart Energie durch die Verwendung der stromsparenden SMART ENERGY SAVING -Funktion.
	Aus	Deaktiviert die Funktion.
<p>! HINWEIS</p> <ul style="list-style-type: none"> • Der Wert der Energieeinsparungsdaten kann je nach Panel und Panel-Lieferanten unterschiedlich sein. • Wenn Sie die Option SMART ENERGY SAVING mit Hoch oder Niedrig auswählen, wird die Monitor-Luminanz je nach Quelle niedriger oder höher. 		
Tiefschlaf Modus	Wenn der Tiefschlaf Modus aktiviert wird, wird der Energieverbrauch auf ein Minimum reduziert während der Monitor im Standby Modus ist.	
	Ein	Aktiviert, Tiefschlaf Modus ‘.
	Aus	Deaktiviert, Tiefschlaf Modus ‘.
Automat. Standby	Falls der Monitor eine bestimmte Zeit lang nicht in Betrieb ist, wechselt der Monitor automatisch in den Standby-Modus. (8Std., 6Std., 4Std. und Aus)	
Anschluss-Kompatibilität Version	Stellt die für "Anschluss-Kompatibilität" genutzte Version passend zum angeschlossenen Gerät ein. <ul style="list-style-type: none"> - Wenn das verbundene Gerät HDMI 2.0 Funktion nicht unterstützt, Bildschirm oder Klang funktioniert vielleicht nicht richtig. - Einige ältere Grafikkarten unterstützen HDMI 2.0 nicht, aber Sie können die HDMI 2.0-Auflösung im Bedienfeld des Fensters auswählen. 	

Einstellungen > Allgemein	Beschreibung	
DP AUSGANG	Bitte stellen Sie DP AUSGANG für Multi-Stream-Transport ein.	
	Ein	Aktiviert die DP AUSGANG (MST) -Funktion.
	Aus	Deaktiviert die DP AUSGANG (MST) -Funktion.
	<p>! HINWEIS</p> <ul style="list-style-type: none"> • Bitte stellen Sie sicher, dass die Grafikkarte die MST -Funktion unterstützt. • Mac OS unterstützt DP AUSGANG nicht. 	
Signalton	Mit dieser Funktion können Sie den von „Signalton“ erzeugten Ton einstellen, wenn Ihr Monitor Ein ist.	
	Ein	Aktiviert den „ Signalton “ Ihres Monitors.
	Aus	Deaktiviert den „ Signalton “ Ihres Monitors.
OSD Sperre	Diese Funktion deaktiviert die Konfiguration und Anpassung des Menüs.	
	Ein	„ OSD Sperre “ wird aktiviert.
	Aus	„ OSD Sperre “ wird deaktiviert.
	<p>! HINWEIS</p> <ul style="list-style-type: none"> • Alle Funktionen sind deaktiviert, außer Helligkeit, Kontrast, Lautstärke, Eingabeliste, Auto Eingangsumschalter, Seitenverhältnis, OSD Sperre, Information und Open-Source-Softwarelizenz. 	
Information	Die folgende Bildschirminformation wird angezeigt; Gesamtbetriebsdauer, Auflösung.	
Open-Source-Softwarelizenz	Können Sie die Open-Source-Software-Mitteilung lesen.	
Zurücksetzen	Möchten Sie Ihre Einstellungen zurücksetzen?	
	Nein	Die Rückstellung wird abgebrochen.
	Ja	Kehrt zur Standardeinstellung zurück.

FEHLERBEHEBUNG

Auf dem Bildschirm wird nichts angezeigt.	
Ist das Stromkabel des Monitors eingesteckt?	<ul style="list-style-type: none"> • Prüfen Sie, ob das Stromkabel korrekt in die Steckdose eingesteckt ist.
Wird die Meldung Kein Signal angezeigt?	<ul style="list-style-type: none"> • Sie wird angezeigt, wenn das Signalkabel zwischen dem PC und dem Monitor fehlt oder getrennt wurde. Überprüfen Sie das Kabel, und schließen Sie es erneut an. • Falls Einstellungen -> Allgemein -> DP AUSGANG aktiviert ist, führen Sie Einstellungen -> Allgemein -> Zurücksetzen aus. Es kann sein, dass ein PC DP AUSGANG (MST) nicht unterstützt.
Wird die Ausser Spezifikation -Mitteilung angezeigt?	<ul style="list-style-type: none"> • Dies tritt auf, wenn vom PC (von der Grafikkarte) übertragene Signale außerhalb des horizontalen oder vertikalen Frequenzbereichs des Monitors liegen. Informationen zur Einstellung der entsprechenden Frequenz finden Sie im Abschnitt Produktspezifikation in diesem Handbuch.
Die Bildschirmanzeige ist instabil und zittert. / Angezeigte Bilder hinterlassen Schattenspurten.	
Haben Sie die geeignete Auflösung gewählt?	<ul style="list-style-type: none"> • Wenn HDMI 1080i 60/50 Hz als Auflösung gewählt wurde, kann der Bildschirm eventuell flackern. Ändern Sie die Auflösung nach 1080p, oder wählen Sie die empfohlene Auflösung. • Wird bei der Grafikkarte nicht die empfohlene (optimale) Auflösung festgelegt, kann das dazu führen, dass Text verschwommen dargestellt wird, der Bildschirm abgedunkelt erscheint, der Anzeigebereich abgeschnitten oder nicht ausgerichtet ist. • Die Einstellungsmethoden können je nach Computer bzw. Betriebssystem unterschiedlich sein, und einige Auflösungen sind je nach Leistung der Grafikkarte eventuell nicht verfügbar. Wenn dies der Fall ist, wenden Sie sich an den Hersteller des Computers oder der Grafikkarte.
Bleibt das Bild hängen, wenn der Monitor ausgeschaltet wird?	<ul style="list-style-type: none"> • Durch das Anzeigen eines Standbilds über einen längeren Zeitraum kann der Bildschirm beschädigt werden, und das Bild wird eingebrannt. • Verwenden Sie einen Bildschirmschoner, um die Lebensdauer des Monitors zu verlängern.
Gibt es Flecken auf dem Bildschirm?	<ul style="list-style-type: none"> • Bei Verwendung des Monitors können gepixelte Flecken (rot, grün, blau, weiß oder schwarz) auf dem Bildschirm erscheinen. Dies ist bei einem LCD-Bildschirm normal. Dies ist kein Fehler und wirkt sich nicht auf die Leistung des Monitors aus.
Manche Funktionen sind deaktiviert.	
Sind beim Drücken der Menütaste einige Funktionen nicht verfügbar?	<ul style="list-style-type: none"> • Das OSD ist gesperrt. OSD Sperre unter Allgemein deaktivieren.

Sehen Sie die Meldung Nicht erkannter Monitor, Plug and Play (VESA DDC)-Monitor gefunden?	
Haben Sie den Bildschirmtreiber installiert?	<ul style="list-style-type: none">• Bitte Installieren Sie unbedingt den Bildschirmtreiber von unserer Website: http://www.lg.com.• Prüfen Sie, ob die Grafikkarte die Plug and Play-Funktion unterstützt.
Kein Ton aus Kopfhörerbuchse.	
Werden Bilder mit Geräusch angezeigt?	<ul style="list-style-type: none">• Stellen Sie sicher, dass die Kopfhörer ordnungsgemäß angeschlossen sind.• Bitte versuchen Sie, die Lautstärke durch die ► Taste zu erhöhen.• Stellen Sie den Audioausgang des Computers auf den verwendeten Monitor um: (Die Einstellungen können je nach dem von Ihnen verwendeten Betriebssystem variieren.)

TECHNISCHE DATEN

24BA850

DEUTSCH

Farbtiefe	DisplayPort /USB-C	10-Bit-Farbtiefe wird unterstützt.	
	HDMI	8-Bit/10-Bit/12-Bit-Farbtiefe wird unterstützt.	
Auflösung	Max. Auflösung	1920 x 1080 bei 100 Hz	
	Empfohlene Auflösung	1920 x 1080 bei 60 Hz	
Stromquellen	Nennleistung	100-240 V ~50/60 Hz 2.5A	
Umgebungsbedingungen	Betriebsbedingungen	Temperatur	0 °C bis 40 °C
		Luftfeuchtigkeit	Unter 80 %
	Lagerbedingungen	Temperatur	-20 °C bis 60 °C
		Luftfeuchtigkeit	Unter 85 %
Abmessungen	Monitorgröße (Breite x Höhe x Tiefe)		
	Mit Fuß	539,6 x 517,5 x 250 (mm)	
	Ohne Fuß	539,6 x 323 x 50 (mm)	
Gewicht (Ohne Verpackung)	Mit Fuß	6,5 kg	
	Ohne Fuß	3,9 kg	

Änderungen an den technischen Daten vorbehalten.

Das ~ Symbol bedeutet Wechselstrom und das Symbol —::— bedeutet Gleichstrom.

TECHNISCHE DATEN

27BA850

Farbtiefe	DisplayPort /USB-C	10-Bit-Farbtiefe wird unterstützt.	
	HDMI	8-Bit/10-Bit/12-Bit-Farbtiefe wird unterstützt.	
Auflösung	Max. Auflösung	1920 x 1080 bei 100 Hz	
	Empfohlene Auflösung	1920 x 1080 bei 60 Hz	
Stromquellen	Nennleistung	100-240 V ~50/60 Hz 2.5A	
Umgebungsbedingungen	Betriebsbedingungen	Temperatur	0 °C bis 40 °C
		Luftfeuchtigkeit	Unter 80 %
	Lagerbedingungen	Temperatur	-20 °C bis 60 °C
		Luftfeuchtigkeit	Unter 85 %
Abmessungen	Monitorgröße (Breite x Höhe x Tiefe)		
	Mit Fuß	611,7 x 538 x 250 (mm)	
	Ohne Fuß	611,7 x 364,1 x 50,3 (mm)	
Gewicht (Ohne Verpackung)	Mit Fuß	7,9 kg	
	Ohne Fuß	5,3 kg	

Änderungen an den technischen Daten vorbehalten.

Das ~ Symbol bedeutet Wechselstrom und das Symbol —= bedeutet Gleichstrom.

Werksunterstützungsmodus (Preset Mode, PC)

HDMI

Auflösung	Horizontale Frequenz (kHz)	Vertikale Frequenz (Hz)	Polarität (H/V)	Anmerkungen
640 x 480	31,469	59,940	-/-	
800 x 600	37,879	60,317	+/+	
1024 x 768	48,363	60,004	-/-	
1920 x 1080	67,500	60,000	+/+	
1280 x 720	44,444	59,979	+/-	
1920 x 1080	66,587	59,934	+/-	Empfohlener Timing - Anschluss-Kompatibilität Version: 1.4 - Anschluss-Kompatibilität Version: 2.0
1920 x 1080	113,221	99,930	+/-	

DP / USB-C

Auflösung	Horizontale Frequenz (kHz)	Vertikale Frequenz (Hz)	Polarität (H/V)	Anmerkungen
640 x 480	31,469	59,940	-/-	
800 x 600	37,879	60,317	+/+	
1024 x 768	48,363	60,004	-/-	
1920 x 1080	67,500	60,000	+/+	
1280 x 720	44,444	59,979	+/-	
1920 x 1080	66,587	59,934	+/-	Empfohlener Timing - Anschluss-Kompatibilität Version: 1.2 - Anschluss-Kompatibilität Version: 1.4
1920 x 1080	113,221	99,930	+/-	

HDMI-Timing (Video)

Werkunterstuetzung Modus (Voreinstellung Modus)	Horizontale Frequenz (kHz)	Vertikale Frequenz (Hz)	Anmerkungen
480p	31,5	60	
720p	45,0	60	
1080p	67,5	60	
2160p	135	60	



Die Modellnummer und Seriennummer des Produkts befinden sich auf der Rückseite und auf einer Seite des Produkts.
Notieren Sie die Nummer, falls Sie Service benötigen.

Modell _____

Seriennummer _____



This Product qualifies for ENERGY STAR®

Changing the factory default configuration and settings or enabling certain optional features and functionalities may increase energy consumption beyond the limits required for ENERGY STAR® certification.

Refer to ENERGYSTAR.gov for more information on the ENERGY STAR® program.