



BENUTZERHANDBUCH

LED LCD-MONITOR

(LED-Monitor*)

* LED-Monitore von LG sind LCD-Monitore mit LED-Hintergrundbeleuchtung.

Lesen Sie dieses Handbuch aufmerksam durch, bevor Sie Ihr Gerät zum ersten Mal verwenden, und bewahren Sie es zur späteren Verwendung auf.

34WR50QC 34WR50QK
34WR53QB 34WR51QC

www.lg.com

Copyright © 2023 LG Electronics Inc. Alle Rechte vorbehalten.

INHALTSVERZEICHNIS

LIZENZ 3

INFORMATION: HINWEIS BEZÜGLICH OPEN-SOURCE- SOFTWARE 4

MONTAGE UND VORBEREITUNG 4

- Unterstützte Treiber und Software 4
- Beschreibung des Produkts und
seiner Tasten 5
- So verwenden Sie die Joystick-Taste
- Bewegen und Anheben des Monitors 6
- Installation auf einem Tisch
- Anpassen des Winkels
- Verwenden des Kensington-Schlosses
- Installieren der Wandmontageplatte
- Installation an einer Wand

VERWENDEN DES MONITORS 10

- Anschluss eines PCs..... 10
- HDMI-Anschluss
- DisplayPort-Anschluss
- Anschließen an AV-Geräte 11
- HDMI-Anschluss
- Anschließen von Peripheriegeräten..... 11
- Anschließen von Kopfhörern

BENUTZEREINSTELLUNGEN... 12

- Aktivieren des Hauptmenüs..... 12
- Hauptmenüfunktionen
- Menüeinstellungen
- Schnelleinstellungen
- Eingang
- Bild
- Allgemein

FEHLERBEHEBUNG..... 24

PRODUKTSPEZIFIKATION 27

- Werksunterstützungsmodus (Voreingestellter
Modus, PC)..... 29
- HDMI-Timing (Video)..... 30

LIZENZ

Für jedes Modell gelten andere Lizenzen. Weitere Informationen zur Lizenz erhalten Sie unter www.lg.com.



Die Begriffe HDMI, HDMI High-Definition Multimedia Interface, HDMI-Aufmachung (HDMI Trade Dress) und die HDMI-Logos sind Marken oder eingetragene Marken von HDMI Licensing Administrator, Inc.

INFORMATION: HINWEIS BEZÜGLICH OPEN-SOURCE- SOFTWARE

Um den in diesem Produkt enthaltenen Quellcode unter der GPL, LGPL, MPL und anderen Open-Source-Lizenzen, die zur Offenlegung des Quellcodes verpflichten, zu erhalten und um Zugang zu allen genannten Lizenzbedingungen, Copyright-Hinweisen und anderen relevanten Dokumenten zu erhalten, besuchen Sie bitte <http://opensource.lge.com>.

LG Electronics bietet gegen eine kostendeckende Gebühr (Medium, Versand und Bearbeitung) den Quellcode auf CD-ROM an. Senden Sie dazu eine Anfrage per E-Mail an: opensource@lge.com.

Dieses Angebot gilt für jeden, der diese Informationen erhält, für einen Zeitraum von drei Jahren nach der letzten Lieferung dieses Produkts.

MONTAGE UND VORBEREITUNG

VORSICHT

- Um die Sicherheit und Leistung des Produkts sicherzustellen, verwenden Sie nur Originalteile.
- Durch nachgemachte Produkte verursachte Beschädigungen werden nicht von der Garantie abgedeckt.
- Es wird empfohlen, die mitgelieferten Komponenten zu verwenden.
- Wenn Sie Kabel verwenden, die nicht von LG zertifiziert wurden, zeigt der Bildschirm eventuell nichts oder Bildrauschen an.
- Abbildungen in diesem Dokument zeigen typische Schritte und können möglicherweise vom tatsächlichen Produkt abweichen.

- Geben Sie beim Zusammenbau des Produkts keine Fremdstoffen (Öle, Schmierstoffe, usw.) auf die Gewindeteile. (Dies könnte das Produkt beschädigen.)
- Durch übermäßige Krafteinwirkung bei der Befestigung der Schrauben kann der Monitor beschädigt werden. Auf diese Weise verursachte Schäden sind von der Produktgarantie nicht abgedeckt.
- Tragen Sie den Monitor am Standfußsockel nicht verkehrt herum. Der Monitor könnte sich sonst vom Standfußsockel lösen und zu Verletzungen führen.
- Wenn Sie den Monitor heben oder verschieben, berühren Sie dabei nicht den Bildschirm. Die Kräfte, die dabei auf den Bildschirm wirken, können Schäden verursachen.

HINWEIS

- Die Komponenten können von den hier aufgeführten Abbildungen abweichen.
- Die in dieser Bedienungsanleitung veröffentlichten Produktinformationen und technischen Daten können im Rahmen von Produktverbesserungen ohne vorherige Ankündigung geändert werden.
- Die optionalen Zubehörteile können Sie in einem Elektronikfachgeschäft, in einem Online-Shop oder bei dem Einzelhändler, bei dem Sie das Produkt gekauft haben, erwerben.
- Das im Lieferumfang enthaltene Netzkabel kann je nach Region abweichen.

Unterstützte Treiber und Software

Sie können die neueste Version von der LGE-Website (www.lg.com) herunterladen und installieren.

Treiber und Software	Installationspriorität
Monitortreiber	Empfohlen
OnScreen Control	Empfohlen (34WR50QC/34WR53QB/34WR51QC)
LG Switch	Empfohlen (34WR50QK)
Dual Controller	Optional

Beschreibung des Produkts und seiner Tasten



Taste Joystick

So verwenden Sie die Joystick-Taste

Sie können die Funktionen des Monitors ganz einfach durch Drücken und Bewegen der Joystick-Taste nach links und rechts/oben und unten steuern.

Grundfunktionen

		Einschalten	Drücken Sie mit ihrem Finger einmal auf die Joystick-Taste, um den Monitor einzuschalten.
		Ausschalten	Drücken und halten Sie die Joystick-Taste, um den Monitor auszuschalten.
		Lautstärkeregelung Steuerung	Sie können die Lautstärke regeln, indem Sie die Joystick-Taste nach links bzw. rechts bewegen.
		Einstellung der Bildschirmhelligkeit	Sie können die Bildschirmhelligkeit regeln, indem Sie die Joystick-Taste nach oben und unten bewegen.

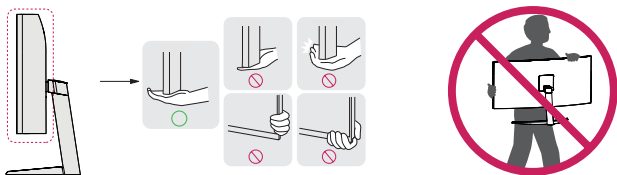
! HINWEIS

- Die Joystick-Taste befindet sich an der Unterseite des Monitors.

Bewegen und Anheben des Monitors

Gehen Sie nach den folgenden Anweisungen vor, wenn Sie den Monitor bewegen oder anheben, um Kratzer oder Beschädigungen am Monitor zu vermeiden und um unabhängig von Form und Größe einen sicheren Transport zu gewährleisten.

- Es wird empfohlen, den Monitor in den Originalkarton oder die Originalverpackung zu stellen und dann zu bewegen.
- Trennen Sie das Netzkabel und alle weiteren Kabel, bevor Sie den Monitor bewegen oder anheben.
- Halten Sie den Monitor unten und an der Seite am Rahmen gut fest. Halten Sie nicht den Bildschirm selbst fest.
- Halten Sie den Monitor so, dass der Bildschirm von Ihnen abgewendet ist, um ein Verkratzen des Bildschirms zu verhindern.
- Setzen Sie den Monitor während des Transports keinen ruckartigen Bewegungen oder starken Erschütterungen aus.
- Halten Sie den Monitor beim Bewegen aufrecht, drehen Sie ihn niemals auf die Seite, und kippen Sie ihn nicht seitwärts.

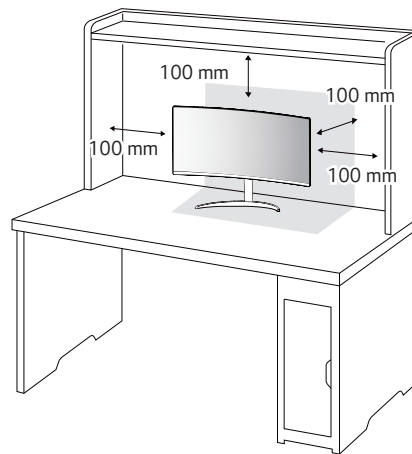


! VORSICHT

- Vermeiden Sie es nach Möglichkeit, den Bildschirm des Monitors zu berühren.
 - Dies kann zu Schäden am Bildschirm oder an den Pixeln führen, aus denen die Bilder erzeugt werden.
- Wenn Sie den Monitor ohne Standfußsockel verwenden, kann der Monitor bei Betätigung der Joystick-Taste umkippen. Dies kann zu Schäden am Monitor und zu Verletzungen führen. Zudem funktioniert die Joystick-Taste möglicherweise nicht richtig.

Installation auf einem Tisch

- Heben Sie den Monitor an, und stellen Sie ihn aufrecht auf den Tisch. Achten Sie auf einen Abstand von mindestens 100 mm zur Wand, um eine ausreichende Belüftung zu gewährleisten.



! VORSICHT

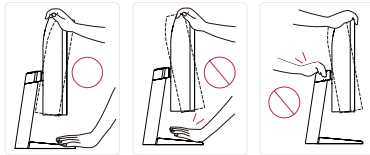
- Trennen Sie die Netzverbindung, bevor Sie den Monitor bewegen oder aufbauen. Es besteht die Gefahr eines Stromschlags.
- Verwenden Sie ausschließlich das mitgelieferte Stromkabel, und schließen Sie es an eine geerdete Steckdose an.
- Wenn Sie ein weiteres Stromkabel benötigen, wenden Sie sich an Ihren Elektrohändler.

Anpassen des Winkels

- 1 Stellen Sie den an der Ständerplatte montierten Monitor aufrecht auf.
 - 2 Passen Sie den Winkel des Bildschirms an.
- Die Neigung des Bildschirms kann um bis zu -5° nach vorne und um bis zu 15° nach hinten eingestellt werden, um ein angenehmes Betrachten zu gewährleisten.

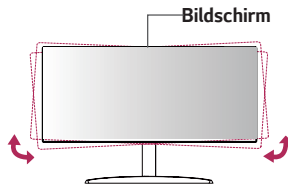
! WARNUNG

- Um beim Anpassen des Bildschirms Verletzungen an den Fingern zu vermeiden, halten Sie den unteren Teil des Monitors nicht wie nachfolgend gezeigt.
- Achten Sie darauf, den Bildschirmbereich nicht zu berühren oder darauf zu drücken, wenn Sie die Neigung des Monitors anpassen.



! HINWEIS

- Die linke oder rechte Seite des Monitorkopfs kann nach oben oder unten leicht gedreht werden (bis zu 3°). Stellen Sie die horizontale Ebene des Monitorkopfs.

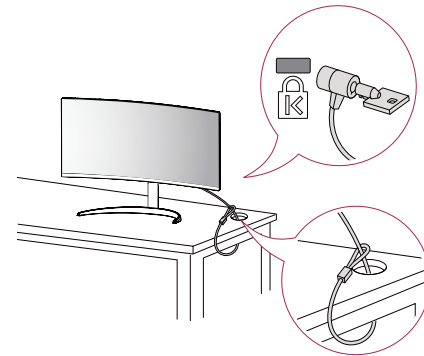


Verwenden des Kensington-Schlusses

Der Anschluss für das Kensington-Sicherheitssystem befindet sich auf der Unterseite des Monitors.

Weitere Informationen zur Installation und Verwendung finden Sie in der Bedienungsanleitung für das Kensington-Schloss oder auf der Website <http://www.kensington.com>.

Schließen Sie den Monitor mithilfe eines Kensington-Sicherheitskabels an einen Tisch an.



! HINWEIS

- Das Kensington-Sicherheitssystem ist optional. Optionales Zubehör erhalten Sie bei den meisten Elektrohändlern.

Installieren der Wandmontageplatte

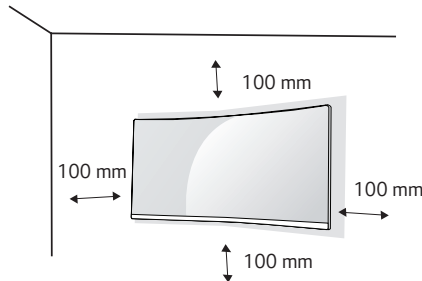
Dieser Monitor erfüllt alle Anforderungen für die Wandmontageplatte bzw. sonstige kompatible Geräte.

! HINWEIS

- Die Wandmontageplatte ist separat erhältlich.
- Weitere Informationen zur Installation finden Sie im Installationshandbuch für die Wandmontageplatte.
- Wenden Sie bei der Anbringung der Wandmontageplatte nicht zu viel Kraft an, da sonst der Bildschirm beschädigt werden könnte.
- Entfernen Sie den Standfuß vor der Montage des Monitors an einer Wandhalterung durch Ausführen der Befestigung des Standfußes in umgekehrter Reihenfolge.

Installation an einer Wand

Installieren Sie den Monitor mit einem Abstand von mindestens 100 mm zur Wand und 100 mm Abstand an den Seiten, um eine ausreichende Belüftung zu gewährleisten. Detaillierte Installationsanweisungen erhalten Sie von Ihrem lokalen Händler. Informationen zur Installation und Verwendung einer schwenkbaren Wandmontagehalterung finden Sie außerdem im Handbuch.

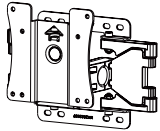


Um den Monitor an der Wand zu montieren, befestigen Sie die Wandhalterung (optional) an der Rückseite des Monitors.

Befestigen Sie die Wandhalterung sicher an der Wand und am Monitor.

- 1 Falls Sie Schrauben verwenden, die die Standardlänge überschreiten, können Schäden im Inneren des Produkts verursacht werden.
- 2 Durch Schrauben, die nicht dem VESA-Standard entsprechen, kann es zu Beschädigungen am Produkt kommen, und der Monitor könnte herunterfallen. LG Electronics übernimmt keine Haftung für Unfälle, die durch die Verwendung von nicht standardmäßigen Schrauben verursacht werden.

Wandhalterung (mm)	100 x 100
Standardschraube	M4 x L10
Anzahl Schrauben	4
Wandmontageplatte (Optional)	LSW 149

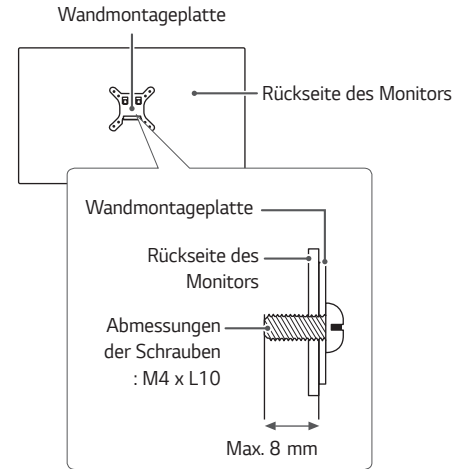


! HINWEIS

- Verwenden Sie Schrauben, die dem VESA-Standard entsprechen.
- Der Wandmontagesatz umfasst die Installationsanleitung und alle notwendigen Teile.
- Die Wandmontagehalterung ist optional. Optionales Zubehör erhalten Sie bei Ihrem Elektrohändler.
- Je nach Wandmontagehalterung kann die Länge der Schrauben variieren. Verwenden Sie unbedingt Schrauben der richtigen Länge.
- Weitere Informationen finden Sie in der Bedienungsanleitung für die Wandmontagehalterung.

⚠ VORSICHT

- Trennen Sie das Stromkabel, bevor Sie den Monitor bewegen oder aufbauen, um einen elektrischen Stromschlag zu vermeiden.
- Wird der Monitor an der Decke oder einer geneigten Wand montiert, kann er möglicherweise herunterfallen, und es kann zu Verletzungen kommen. Verwenden Sie eine zugelassene Wandhalterung von LG, und wenden Sie sich an Ihren Händler vor Ort oder an qualifiziertes Fachpersonal.
- Durch übermäßige Krafteinwirkung bei der Befestigung der Schrauben kann der Monitor beschädigt werden. Auf diese Weise verursachte Schäden sind von der Produktgarantie nicht abgedeckt.
- Verwenden Sie eine Wandmontagehalterung und Schrauben, die dem VESA-Standard entsprechen. Schäden, die durch die Verwendung oder falsche Verwendung ungeeigneter Komponenten verursacht werden, sind von der Produktgarantie nicht abgedeckt.
- Von der Rückseite des Monitors aus gemessen, dürfen die angebrachten Schrauben jeweils nicht länger als 8 mm sein.



VERWENDEN DES MONITORS

- Die Abbildungen in dieser Anleitung können vom tatsächlichen Produkt abweichen. Drücken Sie auf die Joystick-Taste, wechseln Sie zu **Einstellungen** → **Eingang**, und wählen Sie dann die Eingangsoption.

VORSICHT

- Drücken Sie nicht für längere Zeit auf den Bildschirm. Dies kann zu Bildverzerrungen führen.
- Vermeiden Sie das Anzeigen von Standbildern über einen längeren Zeitraum. Dies kann zum Einbrennen des Bildes führen. Verwenden Sie nach Möglichkeit einen Bildschirmschoner.

HINWEIS

- Verwenden Sie zum Anschließen des Stromkabels eine geerdete Mehrfachsteckdose (3 Anschlüsse) oder eine geerdete Wandsteckdose.
- Eventuell flimmert der Monitor, wenn er in kalter Umgebung eingeschaltet wird. Dies ist normal.
- Es können rote, grüne oder blaue Punkte auf dem Bildschirm erscheinen. Dies ist normal.

Anschluss eines PCs

- Dieser Monitor unterstützt *Plug and Play.
- * Plug and Play: Eine Funktion, mit der ein Gerät ohne Neukonfiguration oder manuelle Installation von Treibern an einen Computer angeschlossen werden kann.

HDMI-Anschluss

Dieser Anschluss überträgt digitale Video- und Audiosignale vom PC an den Monitor.

VORSICHT

- Bei der Verwendung eines DVI-zu-HDMI-Kabels bzw. DP (DisplayPort)-zu-HDMI-Kabels kann es zu Kompatibilitätsproblemen kommen.
- Verwenden Sie ein zertifiziertes Kabel mit HDMI-Logo. Wenn Sie kein zertifiziertes HDMI-Kabel verwenden, zeigt der Bildschirm eventuell nichts an, oder ein Verbindungsfehler tritt auf.
- Empfohlene Typen von HDMI-Kabeln
 - HochgeschwindigkeitsHDMI[®]/TM-Kabel
 - HochgeschwindigkeitsHDMI[®]/TM-Kabel mit Ethernet

DisplayPort-Anschluss

Dieser Anschluss überträgt digitale Video- und Audiosignale vom PC an den Monitor.

HINWEIS

- Abhängig von der DP-Version (DisplayPort) des PCs steht möglicherweise kein Video- oder Audio-Ausgang zur Verfügung.
- Wenn Sie eine Mini DisplayPort-Grafikkarte nutzen, sollten Sie ein Mini DP-auf-DP-Kabel (Mini DisplayPort auf DisplayPort) oder einen Adapter mit DisplayPort 1.4-Unterstützung verwenden. (separat erhältlich)

Anschließen an AV-Geräte

HDMI-Anschluss

HDMI überträgt Video- und Audiosignale von Ihrem AV-Gerät an den Monitor.

! HINWEIS

- Bei der Verwendung eines DVI-zu-HDMI-Kabels bzw. DP (DisplayPort)-zu-HDMI-Kabels kann es zu Kompatibilitätsproblemen kommen.
- Verwenden Sie ein zertifiziertes Kabel mit HDMI-Logo. Wenn Sie kein zertifiziertes HDMI-Kabel verwenden, zeigt der Bildschirm eventuell nichts an, oder ein Verbindungsfehler tritt auf.
- Empfohlene Typen von HDMI-Kabeln
 - HochgeschwindigkeitsHDMI^{®/TM}-Kabel
 - HochgeschwindigkeitsHDMI^{®/TM}-Kabel mit Ethernet

Anschließen von Peripheriegeräten

Anschließen von Kopfhörern

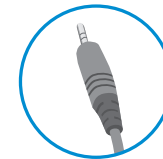
Schließen Sie Peripheriegeräte über den Kopfhörerausgang an den Monitor an.

! HINWEIS

- Peripheriegeräte sind separat erhältlich.
- Falls Sie Ohrhörer mit abgewinkeltem Stecker verwenden, können Probleme beim Anschluss weiterer externer Geräte mit dem Monitor auftreten. Daher wird empfohlen, Ohrhörer mit geradem Stecker zu verwenden.



mit abgewinkeltem Stecker



mit geradem Stecker
(Empfohlen)

- Je nach Audioeinstellungen des PCs und externen Geräts kann der Funktionsumfang von Kopfhörern und Lautsprechern eingeschränkt sein.

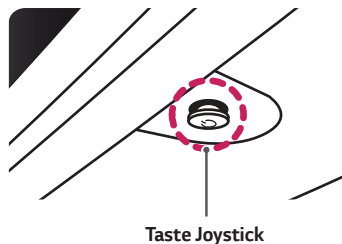
BENUTZEREINSTELLUNGEN

! HINWEIS

- Das OSD-Menü (On Screen Display) Ihres Monitors kann sich leicht von dem in diesem Handbuch beschriebenen Menü unterscheiden.

Aktivieren des Hauptmenüs

- Drücken Sie die Joystick-Taste auf der Unterseite des Monitors.
- Bewegen Sie den Joystick auf-/abwärts (▲ / ▼) und nach links/rechts (◀ / ▶), um die Optionen einzustellen.
- Drücken Sie ein weiteres Mal auf die Joystick-Taste, um das Hauptmenü zu verlassen.



Taste	Menüstatus	Beschreibung
	Hauptmenü deaktiviert	Aktiviert das Hauptmenü.
	Hauptmenü aktiviert	Verlässt das Hauptmenü. (Gedrückthalten der Taste zum Ausschalten des Monitors: Sie können den Monitor jederzeit auf diese Weise ausschalten, auch wenn das OSD eingeschaltet ist.)
	◀ Hauptmenü deaktiviert	Regelt die Lautstärke.
	◀ Hauptmenü aktiviert	Ruft die Funktionen für den Eingang auf.
	▶ Hauptmenü deaktiviert	Regelt die Lautstärke.
	▶ Hauptmenü aktiviert	Ruft die Funktion Einstellungen auf.
	▲ Hauptmenü deaktiviert	Einstellung der Helligkeit des Monitors.
	▲ Hauptmenü aktiviert	Der Monitor wird ausgeschaltet.
	▼ Hauptmenü deaktiviert	Einstellung der Helligkeit des Monitors.
	▼ Hauptmenü aktiviert	Ruft die Funktion Bildmodus auf.

Hauptmenüfunktionen



Hauptmenü	Beschreibung
Eingang	Legt den Eingangsmodus fest.
Ausschalten	Der Monitor wird ausgeschaltet.
Einstellungen	Konfiguriert die Bildschirmoptionen.
Bildmodus	Legt den Bildmodus fest.
Verlassen	Verlässt das Hauptmenü.

Menüeinstellungen

- 1 Drücken Sie zum Aufrufen des OSD-Menüs auf die Joystick-Taste an der Unterseite des Monitors, und rufen Sie dann das **Einstellungen** auf.
- 2 Bewegen Sie den Joystick auf-/abwärts und nach links/rechts, um die Optionen einzustellen.
- 3 Bewegen Sie den Joystick nach ◀, oder drücken Sie auf (⏪), um zum übergeordneten Menü zurückzukehren oder andere Menüelemente zu konfigurieren.
- 4 Wenn Sie das OSD-Menü verlassen möchten, bewegen Sie den Joystick nach ◀, bis Sie es verlassen.



Schnellereinstellungen



Eingang



Bild



Allgemein

! HINWEIS

- : Ein
- : Aus

Schnelleinstellungen

Einstellungen > Schnelleinstellungen	Beschreibung	
Helligkeit	Ermöglicht die Einstellung der Helligkeit.	
Kontrast	Dient zur Einstellung des Kontrastes des Bildschirms.	
Lautstärke	Regelt die Lautstärke.	
	<p>! HINWEIS</p> <ul style="list-style-type: none"> Sie können Stumm / Ton An einstellen, indem Sie die Joystick-Taste ▼ im Lautstärke-Menü bewegen. 	
Farbtemp.	Stellen Sie Ihre eigene Farbtemperatur ein.	
	Benutzer	Der Benutzer kann sie durch Personalisierung auf Rot, Grün oder Blau stellen.
	Warm	Legt eine Bildschirmfarbe mit rötlichem Ton fest.
	Mittel	Legt eine Bildschirmfarbe zwischen einem rötlichen und einem bläulichen Ton fest.
	Kalt	Legt eine Bildschirmfarbe mit bläulichem Ton fest.
	Manuell	kann der Benutzer die Farbtemperatur feinabstimmen.

Eingang

Einstellungen > Eingang	Beschreibung	
Eingangsliste	Auswahl des Eingangsmodus.	
Auto Eingangsumschalter	Wenn der automatische Eingangsschalter Ein geschaltet wird, wechselt der Bildschirm automatisch auf den neuen Eingang, wenn angeschlossen.	
	Ein	Aktivieren Auto Eingangsumschalter .
	Aus	Deaktivieren Auto Eingangsumschalter .
Seitenverhältnis	Stellt das Bildschirmformat ein.	
	Vollbild	Zeigt das Video unabhängig vom eingehenden Videosignal im Breitbildmodus an.
	16:9	Bitte zeigen Sie das Video im Format 16:9.
	4:3	Bitte zeigen Sie das Video im Format 4:3.
PBP	Zeigt die über zwei Eingänge empfangenen Bilder auf einem einzigen Monitor an.	
Haupt/Sub Bildschirmwechsel	Wechselt zwischen Hauptbildschirm und Nebens Bildschirm im PBP -Modus.	
Haupt/Sub Tonwechsel	Wechselt zwischen dem Audio des Hauptbildschirms und Nebensbildschirms im PBP -Modus.	

[PBP]

Einstellungen > Eingang	Beschreibung				
Eingangsliste	Zeigt die über zwei Eingänge empfangenen Bilder auf einem einzigen Monitor an.				
	Haupteingangsliste	Weitere Informationen zu möglichen PBP-Kombinationen finden Sie in der folgenden Tabelle.			
	Subeingangsliste				
	PBP-Anschluss		Unteranzeige (Rechts)		
	Hauptanzeige (Links)	HDMI 1	-	○	○
		HDMI 2	○	-	○
DisplayPort		○	○	-	
Seitenverhältnis	Stellt das Bildschirmformat ein.				
	Hauptseitenverhältnis	Vollbild	Passt die Videoanzeige unabhängig vom eingehenden Videosignal an den PBP-Bildschirm an.		
		Original	Zeigt das Video im Format des Videosignaleingangs auf dem PBP-Bildschirm an.		
	Subseitenverhältnis	Vollbild	Passt die Videoanzeige unabhängig vom eingehenden Videosignal an den PBP-Bildschirm an.		
Original		Zeigt das Video im Format des Videosignaleingangs auf dem PBP-Bildschirm an.			
PBP	Sie können die Funktion deaktivieren, mit der Bilder von zwei Eingangsmodi simultan auf einem Monitor angezeigt werden.				
Haupt/Sub Bildschirmwechsel	Wechselt zwischen Hauptbildschirm und Nebens Bildschirm im PBP -Modus.				
Haupt/Sub Tonwechsel	Wechselt zwischen dem Audio des Hauptbildschirms und Nebens Bildschirmes im PBP -Modus.				

Bild

! HINWEIS

- Der einstellbare **Bildmodus** hängt vom Eingangssignal ab.


[Bildmodus am SDR(Non HDR)-Signal]

Einstellungen > Bild	Beschreibung	
Bildmodus	Anwender	Ermöglicht dem Benutzer das Einstellen der einzelnen Elemente.
	Lebendig	Erhöht den Kontrast, Helligkeit und die Schärfe um natürlichere Bilder anzuzeigen.
	HDR Effekt	Optimierung den Bildschirms für hohen Dynamikbereich.
	Leser	Optimiert den Bildschirm zum Lesen von Dokumenten. Sie können den Bildschirm im OSD-Menü aufhellen.
	Cinema	Optimiert den Bildschirm, um die visuellen Effekte eines Videos zu verbessern.
	FPS	Dieser Modus ist für FPS-Spiele optimiert.
	RTS	Dieser Modus ist für RTS-Spiele optimiert.
	Farbschwäche	Dieser Modus ist für Benutzer vorgesehen, bei denen eine Rot-Grün-Blindheit festgestellt wurde. Er ermöglicht es Benutzern mit einer solchen Farbschwäche, die beiden Farben ganz einfach zu unterscheiden.

[Bildmodus am HDR-Signal]

Einstellungen > Bild	Beschreibung	
Bildmodus	Anwender	Ermöglicht dem Benutzer das Einstellen der einzelnen Elemente.
	Lebendig	Optimiert den Bildschirm für HDR-lebendige Farben.
	Cinema	Optimiert den Bildschirm für HDR-Videos.
	FPS	Dieser Modus ist für FPS-Spiele optimiert. Er eignet sich für sehr dunkle FPS-Spiele.
	RTS	Dieser Modus ist für RTS-Spiele optimiert.
	<p data-bbox="370 431 507 459">! HINWEIS</p> <ul data-bbox="370 476 1516 632" style="list-style-type: none"> <li data-bbox="370 476 1516 520">• HDR Inhalte werden möglicherweise falsch dargestellt abhängig von den Windows 10/ mac Einstellungen. Bitte überprüfen Sie die HDR Einstellungen in Windows. <li data-bbox="370 532 1516 576">• Wenn die HDR-Funktion eingeschaltet ist, kann es sein, dass aufgrund der Leistung der Grafikkarte die Qualität der Schrift oder des Bildes schlecht ist. <li data-bbox="370 588 1516 632">• Während die HDR -Funktion eingeschaltet ist, kann Blinken oder Rissbildung des Bildschirms beim Ändern des Monitoreingangs oder Strom Ein / Aus je nach der Grafikkarteleistung auftreten. 	

Einstellungen > Bild	Beschreibung		
Bildanpassung	Helligkeit	Ermöglicht die Einstellung der Helligkeit.	
	Kontrast	Dient zur Einsteellung des Kontrastes des Bildschirms.	
	Schärfe	Stellt die Bildschärfe ein.	
	SUPER RESOLUTION+	Hoch	Optimiert den Bildschirm für kristallklare Bilder. Am besten geeignet für hochauflösende Videos oder Spiele.
		Mittel	Optimiert den Bildschirm für komfortables Betrachten mit Bildern im mittleren Bereich zwischen niedrigen und hohen Modi. Am besten geeignet für UCC- oder SD-Videos.
		Niedrig	Optimiert den Bildschirm für weiche und natürliche Bilder. Am besten geeignet für Standbilder oder Bilder mit wenig Bewegung.
		Aus	Verwendet die am häufigsten genutzte Einstellung. Deaktiviert SUPER RESOLUTION+ .
		<p>! HINWEIS</p> <ul style="list-style-type: none"> • Da diese Funktion die Bildschärfe von Bildern mit niedriger Auflösung erhöht, ist es nicht empfehlenswert, sie für normalen Text oder Desktopsymbole zu verwenden. Dies könnte zu einer ungewollt hohen Bildschärfe führen. 	
	Schwarzwert	Stellt das Versatz-Niveau ein. <ul style="list-style-type: none"> • Versatz: Als Referenz für Videosignale ist dies die dunkelste Einstellung, die auf dem Monitor angezeigt werden kann. 	
		Hoch	Behält das aktuelle Kontrastverhältnis des Bildschirms bei.
Tief		Senkt die Schwarzwerte und hebt die Weißwerte des aktuellen Kontrastverhältnisses des Bildschirms.	
DFC	Passt die Helligkeit automatisch dem Bildschirm an.		

Einstellungen > Bild	Beschreibung		
Spieleinstellung	Reaktionszeit	<p>Stellt in Abhängigkeit von der Geschwindigkeit des Bildschirms die Reaktionszeit für die Bildanzeige ein. Für normale Umgebungen wird die Einstellung Schnell empfohlen. Bei sich schnell bewegenden Bildern wird die Einstellung Schneller empfohlen. Sobald der Schnellmodus ausgewählt ist, kann je nach Inhalt ein Bewegungsunschärfe auftreten.</p>	
		Schneller	Setzt die Reaktionszeit auf Schneller .
		Schnell	Setzt die Reaktionszeit auf Schnell .
		Normal	Setzt die Reaktionszeit auf Normal .
		Aus	Deaktiviert die Funktion.
	FreeSync (34WR50QC)	<p>Stellt nahtlose und natürliche Bilder durch das Synchronisieren der vertikalen Frequenz des Eingangssignals mit diesem des Produktionssignals zur Verfügung.</p> <p> VORSICHT</p> <ul style="list-style-type: none"> • Unterstütztes Interface: DisplayPort, HDMI • Unterstützte Grafikkarte: Eine Grafikkarte, die AMD FreeSync unterstützt, ist notwendig. • Unterstützte Version: Achten Sie auf die Grafikkarte, die zum neuesten Treiber zu aktualisieren. • Für weitere Information und Anforderung, beziehen sich auf AMD-Website unter http://www.amd.com/FreeSync. 	
		Erweitert	Aktivieren Sie breiteren Frequenzbereich von FreeSync Funktion als Basis-Modus. Der Bildschirm kann während des Spiels flimmern.
		Standard	Aktivieren Sie den Basisfrequenzbereich von FreeSync Funktion.
		Aus	Schalten Sie FreeSync ab.
	Schwarz Stabilisator	<p>Mit dieser Funktion steuern Sie den Schwarzkontrast, um in dunklen Szenen eine bessere Darstellung zu gewährleisten. Objekte auf dunklen Spielbildschirmen können gut erkannt werden.</p>	

Einstellungen > Bild	Beschreibung			
Farbanpassung	Gamma	Modus 1, Modus 2, Modus 3	Je höher der Gamma-Wert, desto dunkler wird das Bild. Umgekehrt wird das Bild heller, je niedriger der Gamma-Wert ist.	
		Modus 4	Wenn Sie die Gammaeinstellungen nicht anpassen möchten, wählen Sie Modus 4 .	
	Farbtemp.	Stellen Sie Ihre eigene Farbtemperatur ein.		
		Benutzer	Der Benutzer kann sie durch Personalisierung auf Rot, Grün oder Blau stellen.	
		Warm	Legt eine Bildschirmfarbe mit rötlichem Ton fest.	
		Mittel	Legt eine Bildschirmfarbe zwischen einem rötlichen und einem bläulichen Ton fest.	
		Kalt	Legt eine Bildschirmfarbe mit bläulichem Ton fest.	
	Rot/Grün/Blau	Sie können die Bildfarbe durch Einstellen der Farben Rot, Grün und Blau anpassen.		
	Sechs Farben	Erfüllt die Benutzeranforderungen für Farben durch Einstellung der Farbe und Sättigung der sechs Farben (Rot, Grün, Blau, Cyan, Magenta, Gelb); speichert die Einstellungen.		
		Farbton	Passt den Farbton des Bildschirms an.	
Sättigung		Passt die Sättigung der Bildschirmfarben an. Je niedriger der Wert, desto weniger gesättigt und desto heller werden die Farben. Je höher der Wert, desto stärker gesättigt und desto dunkler werden die Farben.		
Bildeinstellungen rücksetzen	Möchten Sie Ihre Bild Einstellungen zurücksetzen?	Nein	Auswahl abbrechen.	
		Ja	Kehrt zur Standardeinstellung zurück.	

Allgemein

Einstellungen > Allgemein	Beschreibung	
Sprache	Zum Festlegen der Sprache des OSD-Menüs.	
SMART ENERGY SAVING	Energiesparen durch Verwendung eines Luminanz-Kompensations-Algorithmus.	
	Hoch	Spart Energie durch die Verwendung der hocheffizienten SMART ENERGY SAVING -Funktion.
	Niedrig	Spart Energie durch die Verwendung der stromsparenden SMART ENERGY SAVING -Funktion.
	Aus	Deaktiviert die Funktion.
	<p>! HINWEIS</p> <ul style="list-style-type: none"> • Der Wert der Energieeinsparungsdaten kann je nach Panel und Panel-Lieferanten unterschiedlich sein. • Wenn Sie die Option SMART ENERGY SAVING mit Hoch oder Niedrig auswählen, wird die Monitor-Luminanz je nach Quelle niedriger oder höher. 	
Tiefschlaf Modus	Wenn der Tiefschlaf Modus aktiviert wird, wird der Energieverbrauch auf ein Minimum reduziert während der Monitor im Standby Modus ist.	
	Ein	Aktiviert „ Tiefschlaf Modus “.
	Aus	Deaktiviert „ Tiefschlaf Modus “.
Power-LED	Ein	Die Betriebsanzeige wird automatisch eingeschaltet.
	Aus	Die Betriebsanzeige ist ausgeschaltet.
Automat. Standby	Diese Funktion schaltet den Monitor automatisch aus, wenn auf dem Bildschirm für längere Zeit keine Bewegung stattgefunden hat. Sie können einen Timer für das automatische Ausschalten einstellen. (8Std. , 6Std. , 4Std. und Aus)	
Anschluss-Kompatibilität Version	Stellt die für "Anschluss-Kompatibilität" genutzte Version passend zum angeschlossenen Gerät ein. <ul style="list-style-type: none"> - Bei DisplayPort -Eingang stellen Sie auf 1.4 oder höher ein, um die HDR -Funktion zu benutzen. - Bei HDMI -Eingang stellen Sie auf 2.0 oder höher ein, um die HDR -Funktion zu benutzen. 	

Einstellungen > Allgemein	Beschreibung		
Signalton	Mit dieser Funktion können Sie den von „Signalton“ erzeugten Ton einstellen, wenn Ihr Monitor Ein ist.		
	Ein	Aktiviert den „ Signalton “ Ihres Monitors.	
	Aus	Deaktiviert den „ Signalton “ Ihres Monitors.	
OSD Sperre	Diese Funktion deaktiviert die Konfiguration und Anpassung des Menüs.		
	Ein	„ OSD Sperre “ wird aktiviert.	
	Aus	„ OSD Sperre “ wird deaktiviert.	
	<p>! HINWEIS</p> <ul style="list-style-type: none"> • Alle Funktionen sind deaktiviert, außer Helligkeit, Kontrast, Lautstärke, Eingabeliste, Auto Eingangsumschalter, Seitenverhältnis, PBP, OSD Sperre, Open-Source-Softwarelizenz (34WR50QK) und Information. 		
Information	Die folgende Bildschirminformation wird angezeigt; Gesamtbetriebsdauer, Auflösung.		
Open-Source-Softwarelizenz (34WR50QK)	Können Sie die Open-Source-Software-Mitteilung lesen.		
Zurücksetzen	Möchten Sie Ihre Einstellungen zurücksetzen?	Nein	Auswahl abbrechen.
		Ja	Keht zur Standardeinstellung zurück.

FEHLERBEHEBUNG

Auf dem Bildschirm wird nichts angezeigt.	
Ist das Stromkabel des Monitors eingesteckt?	<ul style="list-style-type: none"> • Prüfen Sie, ob das Stromkabel korrekt in die Steckdose eingesteckt ist.
Leuchtet die Power-LED?	<ul style="list-style-type: none"> • Überprüfen Sie den Anschluss des Netzkabels, und drücken Sie die Ein-/Ausschalttaste.
Ist das Gerät eingeschaltet, und leuchtet die Power-LED weiß?	<ul style="list-style-type: none"> • Überprüfen Sie, ob die angeschlossene Eingangsquelle aktiviert ist < Einstellungen > Eingang >.
Blinkt die Power-LED?	<ul style="list-style-type: none"> • Wenn sich der Monitor im Stromsparmodus befindet, bewegen Sie die Maus, oder drücken Sie eine Taste auf der Tastatur, um die Anzeige einzuschalten. • Prüfen Sie, ob der Computer eingeschaltet ist.
Wird die Meldung Bitte Bildschirm auf empfohlene Auflösung ändern. Wenn kein Video angezeigt wird, oder Bildflackern zu sehen ist, schauen Sie in der Bedienungsanleitung Ihres Geräts unter Fehlerbehebung. angezeigt?	<ul style="list-style-type: none"> • Dies tritt auf, wenn vom PC (von der Grafikkarte) übertragene Signale außerhalb des empfohlenen horizontalen oder vertikalen Frequenzbereichs des Monitors liegen. Informationen zur Einstellung der entsprechenden Frequenz finden Sie im Abschnitt „Produktspezifikation“ in diesem Handbuch.
Wird die Meldung Kein Signal angezeigt?	<ul style="list-style-type: none"> • Sie wird angezeigt, wenn das Signalkabel zwischen dem PC und dem Monitor fehlt oder getrennt wurde. Überprüfen Sie das Kabel, und schließen Sie es erneut an.
Haben Sie den Bildschirmtreiber installiert?	<ul style="list-style-type: none"> • Bitte Installieren Sie unbedingt den Bildschirmtreiber von unserer Website: http://www.lg.com. • Prüfen Sie, ob die Grafikkarte die Plug and Play-Funktion unterstützt.

Manche Funktionen sind deaktiviert.	
Sind beim Drücken der Menütaste einige Funktionen nicht verfügbar?	<ul style="list-style-type: none"> • Das OSD ist gesperrt. Wechseln Sie zu Einstellungen > Allgemein., und stellen Sie OSD Sperre to Aus.

Der Bildschirm ändert das Bild nicht.	
<p>Bleibt das Bild hängen, wenn der Monitor ausgeschaltet wird?</p>	<ul style="list-style-type: none"> • Durch das Anzeigen eines Standbilds über einen längeren Zeitraum kann der Bildschirm beschädigt werden, und das Bild wird eingebrannt. • Verwenden Sie einen Bildschirmschoner, um die Lebensdauer des Monitors zu verlängern.

Die Bildschirmanzeige ist instabil und zittert. / Angezeigte Bilder hinterlassen Schattenspuren.	
<p>Haben Sie die geeignete Auflösung gewählt?</p>	<ul style="list-style-type: none"> • Wenn HDMI 1.080i 60/50 Hz als Auflösung gewählt wurde, kann der Bildschirm eventuell flackern. Ändern Sie die Auflösung nach 1.080p, oder wählen Sie die empfohlene Auflösung.

! HINWEIS

- Vertikale Frequenz: Um ein Bild anzuzeigen, muss der Bildschirm ein Dutzend Mal pro Sekunde aktualisiert werden, wie eine fluoreszierende Lampe. Die Anzahl der Aktualisierungen des Bildschirms pro Sekunde wird als vertikale Frequenz oder Aktualisierungsrate bezeichnet und in Hz angegeben.
- Horizontale Frequenz: Die Zeit, die erforderlich ist, um eine horizontale Linie anzuzeigen, wird als horizontaler Zyklus bezeichnet. Wenn die Zahl 1 durch das horizontale Intervall geteilt wird, ergibt sich die Anzahl der horizontal angezeigten Zeilen pro Sekunde. Dies wird als horizontale Frequenz bezeichnet und in kHz angegeben.
- Prüfen Sie, ob die Auflösung und Frequenz der Grafikkarte innerhalb des für den Monitor zulässigen Bereichs liegen, und legen Sie in Windows die empfohlene (optimale) Auflösung unter **Systemsteuerung** > **Anzeige** > **Menü** fest. (Die Einstellungen können je nach dem von Ihnen verwendeten Betriebssystem variieren.)
- Wird bei der Grafikkarte nicht die empfohlene (optimale) Auflösung festgelegt, kann das dazu führen, dass Text verschwommen dargestellt wird, der Bildschirm abgedunkelt erscheint, der Anzeigebereich abgeschnitten oder nicht ausgerichtet ist.
- Die Einstellungsmethoden können je nach Computer bzw. Betriebssystem unterschiedlich sein, und einige Auflösungen sind je nach Leistung der Grafikkarte eventuell nicht verfügbar. Wenn dies der Fall ist, wenden Sie sich an den Hersteller des Computers oder der Grafikkarte.
- Manche Grafikkarten unterstützen die Auflösung 1.920 x 1.080 möglicherweise nicht. Wenn die Auflösung nicht angezeigt werden kann, wenden Sie sich an den Hersteller der Grafikkarte.

Die Anzeigefarbe ist anormal.	
Erscheint die Anzeige blass (16 Farben)?	<ul style="list-style-type: none"> • Legen Sie die Farbtiefe auf 24 Bit (True Color) oder höher fest. Gehen Sie in Windows zu Systemsteuerung > Anzeige > Menü > Farbqualität. (Die Einstellungen können je nach dem von Ihnen verwendeten Betriebssystem variieren.)
Erscheint die Anzeige instabil oder monochrom?	<ul style="list-style-type: none"> • Prüfen Sie, ob das Signalkabel korrekt angeschlossen ist. Schließen Sie das Kabel erneut an, oder setzen Sie die Grafikkarte des PCs erneut ein.
Gibt es Flecken auf dem Bildschirm?	<ul style="list-style-type: none"> • Bei Verwendung des Monitors können gepixelte Flecken (rot, grün, blau, weiß oder schwarz) auf dem Bildschirm erscheinen. Dies ist bei einem LCD-Bildschirm normal. Dies ist kein Fehler und wirkt sich nicht auf die Leistung des Monitors aus.

Kein Ton aus Kopfhörerbuchse.	
Werden bei Verwendung des (Mini) DisplayPort- oder HDMIEingangs ohne Ton Bilder angezeigt?	<ul style="list-style-type: none"> • Stellen Sie sicher, dass die Kopfhörer ordnungsgemäß angeschlossen sind. • Versuchen Sie, die Lautstärke mit dem Joystick zu erhöhen. • Stellen Sie den Audioausgang des Computers auf den verwendeten Monitor um: Gehen Sie unter Microsoft Windows auf Systemsteuerung > Hardware und Sound > Sound > und legen Sie den Monitor als Standardgerät fest. (Die Einstellungen können je nach dem von Ihnen verwendeten Betriebssystem variieren.)

PRODUKTSPEZIFIKATION

LCD-Bildschirm	Farbtiefe	8-Bit / 10-Bit-Farbtiefe wird unterstützt.	
Auflösung	Max. Auflösung	3.440 x 1.440 bei 100 Hz (HDMI) 3.440 x 1.440 bei 100 Hz (DP)	
	Empfohlene Auflösung	3.440 x 1.440 bei 100 Hz (HDMI) 3.440 x 1.440 bei 100 Hz (DP)	
Stromquellen	Nennleistung	19 V $\overline{---}$ 2,5 A	
	Stromverbrauch (Typisch)	Eingeschaltet: ca. 45 W. (Typisch)* Ruhemodus (Der Standby-Modus): \leq 0,5 W ** Ausgeschaltet: \leq 0,3 W	
Netzadapter	DA-48F19, hergestellt von Asian Power Devices Inc. ADS-48FSK-19 19048EPCU-1, hergestellt von SHENZHEN HONOR ELECTRONIC ADS-48FSK-19 19048EPK-1, hergestellt von SHENZHEN HONOR ELECTRONIC ADS-48FSK-19 19048EPG-1, hergestellt von SHENZHEN HONOR ELECTRONIC MS-Z2530R190-048M0-E, hergestellt von MOSO POWER SUPPLY TECHNOLOGY CO LTD MS-V2530R190-048L0-DE, hergestellt von MOSO POWER SUPPLY TECHNOLOGY CO LTD MS-V2530R190-048L0-KR, hergestellt von MOSO POWER SUPPLY TECHNOLOGY CO LTD MS-V2530R190-048L0-US, hergestellt von MOSO POWER SUPPLY TECHNOLOGY CO LTD Ausgang: 19 V $\overline{---}$ 2,53 A		
Umgebungsbedingungen	Betriebsbedingungen	Temperatur	0 °C bis 40 °C
		Luftfeuchtigkeit	Unter 80 %
	Lagerbedingungen	Temperatur	-20 °C bis 60 °C
		Luftfeuchtigkeit	Unter 85 %

Abmessungen	Monitorgröße (Breite x Höhe x Tiefe)	
	Mit Fuß	809,0 x 483,3 x 223,2 (mm)
	Ohne Fuß	809,0 x 358,9 x 91,5 (mm)
Gewicht (Ohne Verpackung)	Mit Fuß	5,9 kg
	Ohne Fuß	4,9 kg

Änderungen an den technischen Daten vorbehalten.

Das ~ Symbol bedeutet Wechselstrom und das Symbol --- bedeutet Gleichstrom.

Die Höhe des Stromverbrauchs kann je nach Betriebsbedingungen oder Monitoreinstellungen variieren.

* Der On-Modus Stromverbrauch wird mit LGE Prüfnorm gemessen (Voll Weiß-Modus, Maximale Auflösung).

** Der Monitor wechselt in wenigen Minuten (max. 5 Minuten) in den Schlafmodus.

Werksunterstützungsmodus (Voreingestellter Modus, PC)

(DisplayPort)

Voreingestellter Modus	Horizontale Frequenz (kHz)	Vertikale Frequenz (Hz)	Polarität (H/V)	Anmerkungen
640 x 480	31,469	60	-/-	
800 x 600	37,879	60	+/+	
1.024 x 768	48,363	60	-/-	
1.920 x 1.080	67,5	60	+/-	
1.720 x 1.440	88,739	59,92	+/-	nur bei PBP
3.440 x 1.440	88,84	59,99	+/-	
3.440 x 1.440	127,35	84,96	+/-	
3.440 x 1.440	151	100	+/-	DP Bevorzugtes Timing

(HDMI)

Voreingestellter Modus	Horizontale Frequenz (kHz)	Vertikale Frequenz (Hz)	Polarität (H/V)	Anmerkungen
640 x 480	31,469	60	-/-	
800 x 600	37,879	60	+/+	
1.024 x 768	48,363	60	-/-	
1.920 x 1.080	67,5	60	+/-	
1.720 x 1.440	88,739	59,92	+/-	nur bei PBP
3.440 x 1.440	43,76	29,95	+/-	
3.440 x 1.440	73,63	49,95	+/-	
3.440 x 1.440	127,35	84,96	+/-	
3.440 x 1.440	151	100	+/-	HDMI Bevorzugtes Timing

Falls Sie ein Eingangs-Timing, das außerhalb der unterstützten Frequenz liegt, verwenden, kann es zu einer schlechten Reaktionsgeschwindigkeit oder Bildqualität führen.

HDMI-Timing (Video)

Voreingestellter Modus	Horizontale Frequenz (kHz)	Vertikale Frequenz (Hz)	Anmerkungen
480P	31,5	60	
720P	45	60	
1.080P	67,5	60	
2.160P	135	60	



Die Modellnummer und Seriennummer des Produkts befinden sich auf der Rückseite und auf einer Seite des Produkts.

Notieren Sie die Nummer, falls Sie Service benötigen.

Modell _____

Seriennummer _____