

EPSON

Bedienungsanleitung

Home Projector

EH-QL7000B

EH-QL7000W

EH-QL3000B

EH-QL3000W

Verwendete Bezeichnungen 7

Verwendung der Anleitung zur Suche nach Informationen 8

- Suche mittels Suchbegriffen8
- Direktes Springen durch Lesezeichen8
- Druck nur der von Ihnen benötigten Seiten8

Aktuelle Dokumentversion abrufen 9

Vorstellung Ihres Projektors 10

Projektorteile und -funktionen 11

- Projektorteile – Front/oben 11
- Projektorteile - Rückseite13
- Projektorteile - Schnittstelle14
- Projektorteile – Unterseite16
 - Installation des Sicherheitsdrahts17
- Projektorteile – Bedienfeld 17
- Projektorteile – Fernbedienung 19
 - Einlegen von Batterien in die Fernbedienung21
 - Verwendung der Fernbedienung22

Projektor aufstellen 24

Hinweise zum Transport 25

Warnhinweise zur Installation 26

Anbringen und Entfernen eines Objektivs 29

- Anbringen eines Objektivs 29
- Entfernen eines Objektivs33

Obere Abdeckung anbringen und entfernen36

Kabelabdeckung anbringen und entfernen37

Bedienung der Projektorstromversorgung39

- Einschalten des Projektors 39

- Ausschalten des Projektors40

Verbindung über Kabelnetzwerk41

- Anschließen an ein Kabelnetzwerk41
- Auswahl der Kabelnetzwerkeinstellungen 41

Sicheres HTTP 43

- Importieren eines Web-Server-Zertifikats über die Menüs43
- Unterstützte Web-Server-Zertifikate43

Anpassen von Menüeinstellungen 45

Verwendung der Projektormenüs46

Virtuelle Tastatur verwenden 47

- Verfügbare Text bei Verwendung der virtuellen Tastatur47

Verwendung der Basisfunktionen des Projektors 48

- Projektor aufstellen48
 - Meldung48
 - Standby-Bestätigung48
 - Schlaf-Modus48
 - Indikatoren48
 - Datum & Zeit49
 - Sprache49
- Projizieren von Bildern49
 - Quellensuche49
 - A/V Stummschalten49
 - Lautstärke50
 - Seitenverhältnis50
 - Projektion50
 - Testbild50
 - Inhaltswiedergabe50
 - Hintergrundanzeige51
 - Startbildschirm51
- Einstellen der Bildposition und -form 51
 - Objektivversatz 51
 - Zoom 52

| | |
|---|----|
| H/V-Keystone | 52 |
| Quick Corner | 52 |
| Gekrümmte Fläche | 53 |
| Über Eck | 53 |
| Punktkorrektur | 53 |
| Einstellen der Bildqualität | 53 |
| Fokus/Verzerrung | 53 |
| Farbmodus | 54 |
| Bildoptimierung | 54 |
| Dynamisches Tone Mapping | 54 |
| Gamma | 54 |
| RGBCMY | 55 |
| Lichtausgabe | 55 |
| Wahrung der Qualität des Projektors | 55 |
| Panelkalibrierung | 55 |
| Farbabgleich | 56 |
| Aktualisierungsmodus | 56 |
| Lichtkalibrierung | 56 |
| Verwaltung der Projektoreinstellungen | 56 |
| Speicher | 56 |
| Tastensperre | 56 |
| Objektivsperre | 57 |

Kopieren von Menüeinstellungen zwischen Projektoren (Sammeleinrichtung) 58

| | |
|--|----|
| Übertragen von Einstellungen von einem USB-Speicherstick | 58 |
| Übertragen von Einstellungen von einem Computer | 59 |
| Benachrichtigung bei Sammeleinrichtungsfehler | 60 |

Menü-Einstellungen 62

Bild-Menü 63

| | |
|---------------------|----|
| Lichtausgabe | 63 |
| Farbmodus | 63 |
| Helligkeit | 63 |
| Kontrast | 64 |
| Farbsättigung | 64 |

| | |
|--------------------------------|----|
| Farbton | 64 |
| Schärfe | 64 |
| Weißabgleich | 64 |
| Farbanpassung | 64 |
| Bildvoreinstellungen | 65 |
| Frame Interpolation | 65 |
| Super-resolution | 65 |
| Auto Kontrast Anhebung | 65 |
| Dynamisches Tone Mapping | 66 |
| Szenen-adapt. Gamma | 66 |
| Gamma | 66 |
| RGBCMY | 66 |
| Dynamischer Kontrast | 66 |
| Lichtausgabesteuerung | 67 |
| Reset (Bild-Menü) | 67 |

Signal-Menü 68

| | |
|---------------------------|----|
| Seitenverhältnis | 68 |
| Ausblenden | 68 |
| Farbraum | 69 |
| Dynamischer Bereich | 69 |
| Videobereich | 69 |
| EDID | 69 |
| Bildverarbeitung | 70 |
| Reset (Signal-Menü) | 70 |

Einstellungen-Menü 71

| | |
|--|----|
| Geometriekorrektur | 71 |
| Lautstärke | 72 |
| HDMI-Link | 73 |
| Tastensperre | 73 |
| Objektivsperre | 74 |
| Fernst.-Empfänger | 74 |
| USER-Taste | 74 |
| Testbild | 74 |
| Speicher | 75 |
| Inhaltswiedergabe | 75 |
| Erstellen von Wiedergabelisten mit Epson Web Control | 76 |
| Vom Inhaltswiedergabemodus unterstützte Dateitypen | 77 |

| | | | |
|--|-----------|--|-----------|
| Beschränkungen des Inhaltswiedergabe-Modus | 78 | Kennwort zu Remote | 87 |
| Reset (Einstellungen-Menü) | 78 | Kennwrt zu Web-Strg. | 87 |
| Erweitert-Menü | 79 | Monitor-Passwort | 87 |
| Menüposition | 79 | Moderator Kennwort | 87 |
| Meldungsposition | 79 | Projektor-Kennwort | 87 |
| Meldung | 79 | Suchwortanzeige | 87 |
| Hintergrundanzeige | 79 | LAN-Info anzeigen | 87 |
| Startbildschirm | 79 | IP-Einstellungen | 88 |
| Standby-Bestätigung | 80 | Anzeige IP-Adresse | 88 |
| Luftrein.-filt.-Hinw | 80 | IPv6-Einstellungen | 88 |
| Panelkalibrierung | 80 | Sicheres HTTP | 89 |
| Farbabgleich | 80 | Web-Server-Zertifikat | 89 |
| OSD-Drehung | 81 | Web API-Einst. | 89 |
| Benutzerlogo | 81 | Basissteuerung | 89 |
| Projektion | 81 | PJLink | 89 |
| Direkt Einschalten | 81 | PJLink-Nachricht | 89 |
| Schlaf-Modus | 82 | Benachr. IP-Adr. | 90 |
| Schlaf-Modus-Zeit | 82 | AMX Device Discovery | 90 |
| Höhenlagen-Modus | 82 | Crestron Connected | 90 |
| Auto-Quellensuche | 82 | Crestron Xio Cloud | 90 |
| Startquelle | 82 | Control4 SDDP | 90 |
| A/V-Stummeinstellung | 82 | Reset (Netzwerk-Menü) | 90 |
| Indikatoren | 83 | Info-Menü | 91 |
| Prot.-Speicherziel | 83 | Projektorinfo | 91 |
| Batch-Setup-Bereich | 83 | Liste mit Ereignisidentifikationscodes | 91 |
| AC-Spannungsüberw. | 83 | Licht-Info | 92 |
| Datum & Zeit | 83 | Version | 92 |
| Objektivkalibrierung | 83 | Statusinfo | 92 |
| Standby-Modus | 84 | Spannungswarninfo | 92 |
| Projektor ID | 84 | Ein/Aus-Verlauf | 92 |
| Sprache | 84 | Firmware-Aktualisierung | 93 |
| Reset (Erweitert-Menü) | 84 | Batch-Einst. exportieren | 93 |
| Netzwerk-Menü | 86 | Batch-Einst. importieren | 93 |
| Netzwerkinfo - Wired LAN | 86 | Reset-Menü | 94 |
| QR-Code anzeigen | 86 | Alle Speicher rücks. | 94 |
| Projektiname | 86 | Aktualisierungsmodus | 94 |
| PJLink-Passwort | 86 | Lichtkalibrierung | 94 |

Reset total95

Überwachung und Steuerung des Projektors 96

Optionen für die Überwachung und Steuerung des Projektors97

Epson Web Control 97
 ESC/VP21-Befehle 97
 ESC/VP.net-Befehle 97
 PJLink 97
 Crestron Connected-Unterstützung 98
 Web API 98

Zugriff auf einen vernetzten Projektor über einen Webbrowser .. 99

Optionen zur Web-Steuerung 100

Wartung des Projektors 109

Wartung des Projektors 110

Reinigen des Objektivs 111

Reinigung des Projektorgehäuses 112

Wartung von Luftfilter und Belüftungsöffnungen 113

Reinigung der Luftfilter und Zuluftöffnungen 113
 Austausch des Luftfilters116

Firmware aktualisieren 120

Firmware über ein USB-Speichergerät aktualisieren 120
 Firmware über Computer und USB-Kabel aktualisieren 121

Problemlösung 123

Projektionsprobleme 124

Status der Projektoranzeige 125

Probleme mit Bild oder Ton lösen 129

Lösungen, wenn kein Bild erscheint129
 Lösungen, wenn die „Kein Signal“-Meldung erscheint129
 Anzeige von einem Windows-Laptop 130
 Anzeige von einem Mac-Notebook 130
 Lösungen, wenn die „Nicht verfügbar“-Meldung erscheint130
 Lösungen, wenn ein Bild nur teilweise angezeigt wird 130
 Lösungen, wenn das Bild nicht rechteckig ist 131
 Lösungen, wenn das Bild rauscht 131
 Lösungen, wenn das Bild verschwommen ist 132
 Lösungen, wenn Bildhelligkeit oder Farben nicht stimmen 132
 Lösungen, wenn ein Nachbild im projizierten Bild zurückbleibt 132
 Lösungen bei Tonproblemen 133

Probleme mit der Steuerung von Projektor oder Fernbedienung lösen 134

Lösungen bei Problemen mit Projektorbetrieb und Abschaltung 134
 Lösungen bei Problemen mit der Fernbedienung 134
 Lösungen bei Kennwortproblemen 135
 Lösung, wenn die Meldung „Die Batterie zum Halten der Uhrzeit ist schwach.“ erscheint 135

Lösungen zu Problemen im Inhaltswiedergabe-Modus 136

Lösung von Netzwerkproblemen137

Lösungen, wenn Sie nicht über das Internet auf den Projektor zugreifen können 137
 Lösungen, wenn das Bild während der Netzwerkprojektion Statik enthält 137

Anhang 138

Optionales Zubehör und Ersatzteile 139

Obere Abdeckung 139
 Objektiv 139
 Objektivgehäuse 139
 Halterungen 139
 Externe Geräte140
 Ersatzteile 140



Leinwandgröße und Projektionsabstand141

| | |
|--|------------|
| Projektionsabstand-Formel | 141 |
| Projektionsabstand | 144 |
| Technische Daten des Projektors | 150 |
| Anschlusspezifikationen | 151 |
| Unterstützte Funktionen und Merkmale für Epson Projector Content Manager | 152 |
| Liste der Sicherheitssymbole und -anweisungen | 153 |
| Informationen zur Lasersicherheit | 156 |
| Laserwarnetiketten | 156 |
| Glossar | 159 |
| Hinweise | 161 |
| Indication of the manufacturer and the importer in accordance with requirements of EU directive | 161 |
| Indication of the manufacturer and the importer in accordance with requirements of United Kingdom directive | 161 |
| Verwendungshinweise | 161 |
| Bezugnahme auf Betriebssysteme | 162 |
| Marken | 162 |
| Urheberrechtliche Hinweise | 162 |
| Copyright-Zuschreibung | 163 |





Verwendete Bezeichnungen

Sicherheitssymbole

Der Projektor und seine Anleitungen nutzen grafische Symbole und Etiketten zur Anzeige von Inhalten, die Sie in der sicheren Nutzung des Projektors unterweisen. Lesen und befolgen Sie zur Vermeidung von Verletzungen und Sachschäden aufmerksam die mit diesen Symbolen und Etiketten gekennzeichneten Anweisungen.

| | |
|---|---|
|  Warnung | Dieses Symbol verweist auf Informationen, die bei Nichtbeachtung zu Verletzungen oder sogar zum Tod führen können. |
|  Vorsicht | Dieses Symbol verweist auf Informationen, die bei Nichtbeachtung durch falsche Handhabung möglicherweise zu Verletzungen oder zu Sachschäden führen können. |

Allgemeine Informationen

| | |
|---|---|
| Beachten | Dieses Etikett zeigt an, dass eine ungenügende Beachtung der Vorsichtsmaßnahmen Beschädigungen oder Verletzungen verursachen kann. |
|  | Dieses Etikett zeigt hilfreiche Zusatzinformationen an. |
| [Tastename] | Gibt die Bezeichnung der Projektor- oder der Fernbedienungstasten an. Beispiel: [Esc]-Taste |
| Menü-/Einstellungsbezeichnung | Zeigt Projektormenü- und Einstellungsbezeichnungen an. Beispiel: Bild -Menü wählen  Bild > Farbmodus |
|  | Verweist auf Links zu relevanten Seiten. |
|  | Dieses Etikett zeigt die aktuelle Menüebene des Projektors |

► Relevante Links

- "Verwendung der Anleitung zur Suche nach Informationen" [S.8](#)
- "Aktuelle Dokumentversion abrufen" [S.9](#)

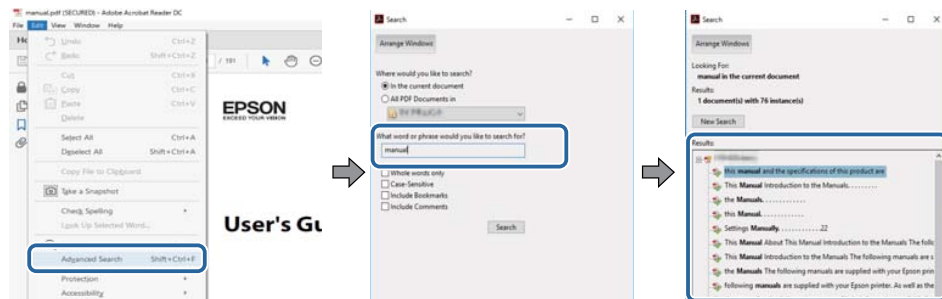
Bitte lesen Sie vor dem Gebrauch Ihres Projektors die *Sicherheitsanweisungen*. Die PDF-Anleitung ermöglicht die Suche nach gewünschten Informationen mittels Suchbegriffen oder das direkte Springen zu bestimmten Abschnitten mittels Lesezeichen. Sie können zudem nur die von Ihnen benötigten Seiten drucken. Dieser Abschnitt erläutert die Nutzung einer PDF-Anleitung, die in Adobe Reader X an Ihrem Computer geöffnet wurde.

► Relevante Links

- "Suche mittels Suchbegriffen" [S.8](#)
- "Direktes Springen durch Lesezeichen" [S.8](#)
- "Druck nur der von Ihnen benötigten Seiten" [S.8](#)

Suche mittels Suchbegriffen

Klicken Sie auf **Bearbeiten** > **Erweiterte Suche**. Geben Sie den Suchbegriff (Text) der gewünschten Informationen in das Suchfenster ein, klicken Sie dann auf **Suche**. Ergebnisse werden in Listenform angezeigt. Klicken Sie auf eines der angezeigten Ergebnisse, um zu dieser Seite zu springen.

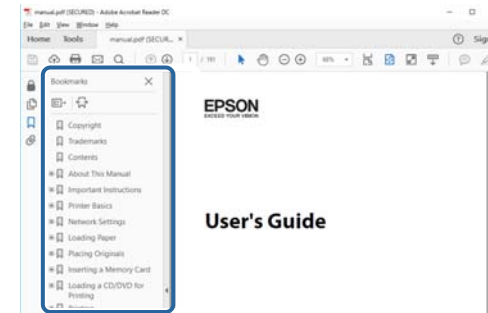


Direktes Springen durch Lesezeichen

Klicken Sie auf einen Titel, um zu dieser Seite zu springen. Klicken Sie zur Anzeige von Titeln auf niedrigerer Ebene in diesem Abschnitt auf + oder >.

Kehren Sie zur vorherigen Seite zurück, indem Sie folgende Schritte an Ihrer Tastatur befolgen.

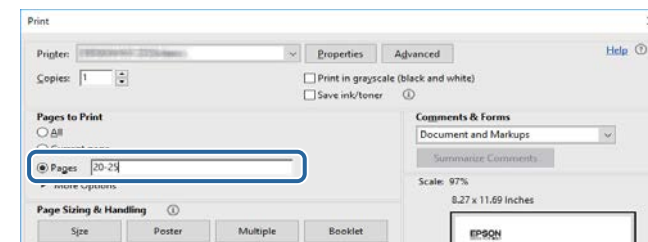
- Windows: Halten Sie **Alt** gedrückt, drücken Sie dann **←**.
- Mac OS: Halten Sie die Befehlstaste gedrückt und drücken Sie dann **←**.



Druck nur der von Ihnen benötigten Seiten

Sie können nur die von Ihnen benötigten Seiten extrahieren und drucken. Klicken Sie im **Datei**-Menü auf **Drucken**, geben Sie dann unter **Seiten** in **Zu druckende Seiten** die Seiten an, die Sie drucken möchten.

- Geben Sie eine Reihe von Seiten an, indem Sie einen Bindestrich zwischen Start- und Endseite einfügen.
Beispiel: 20-25
- Geben Sie nicht aufeinanderfolgende Seite an, indem Sie sie mit Kommata unterteilen.
Beispiel: 5, 10, 15



Sie finden die aktuelle Version von Anleitungen und Spezifikationen auf der Epson-Website.

Besuchen Sie [epson.sn](https://www.epson.sn) und geben Sie Ihren Modellnamen ein.

Vorstellung Ihres Projektors

In diesen Abschnitten erfahren Sie mehr über Ihren Projektor.

► Relevante Links

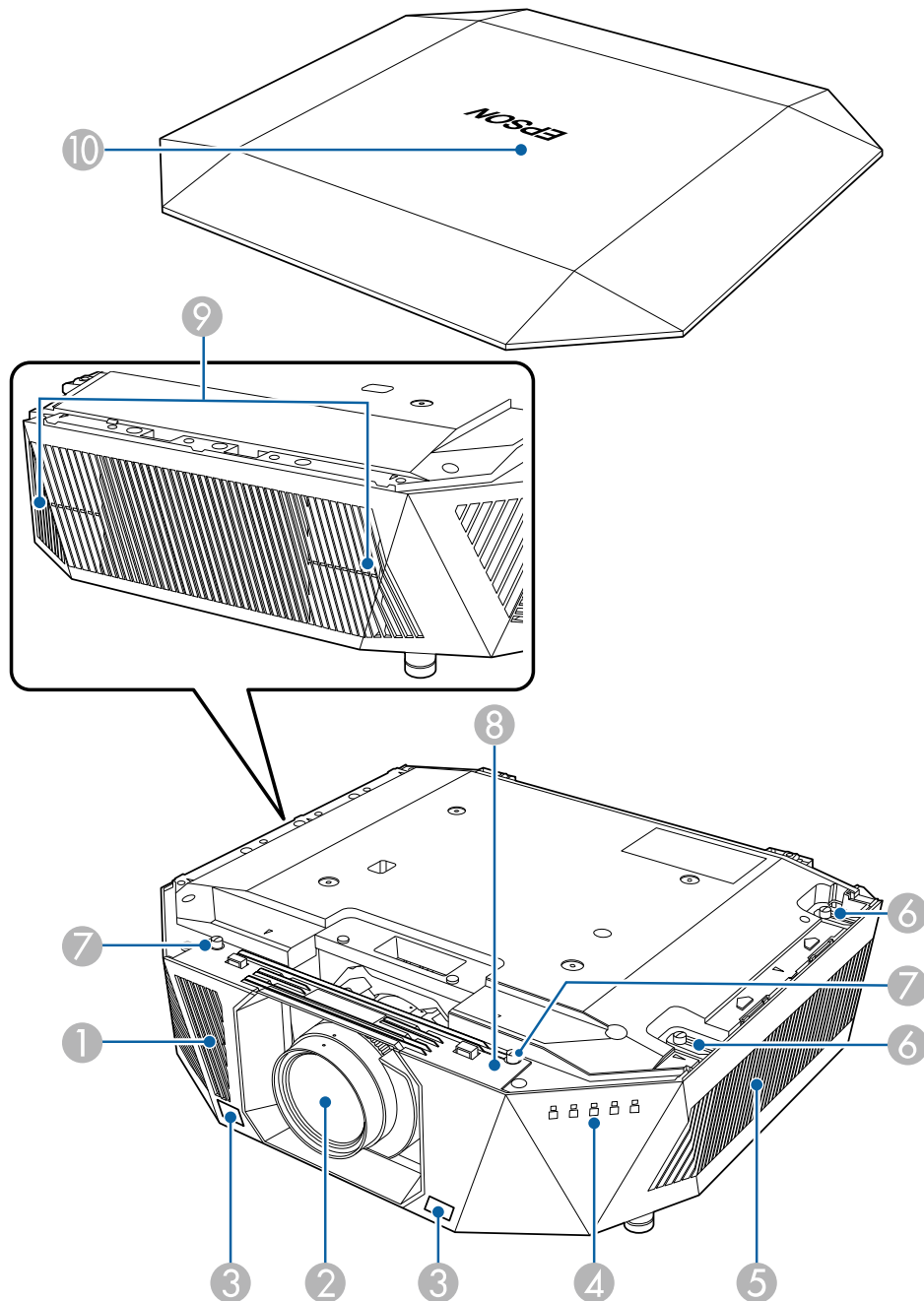
- "Projektorteile und -funktionen" [S.11](#)

Die folgenden Abschnitte erklären die Projektorteile und ihre Funktionen.

► Relevante Links

- "Projektorteile – Front/oben" [S.11](#)
- "Projektorteile - Rückseite" [S.13](#)
- "Projektorteile - Schnittstelle" [S.14](#)
- "Projektorteile – Unterseite" [S.16](#)
- "Projektorteile – Bedienfeld" [S.17](#)
- "Projektorteile – Fernbedienung" [S.19](#)

Projektorteile – Front/oben



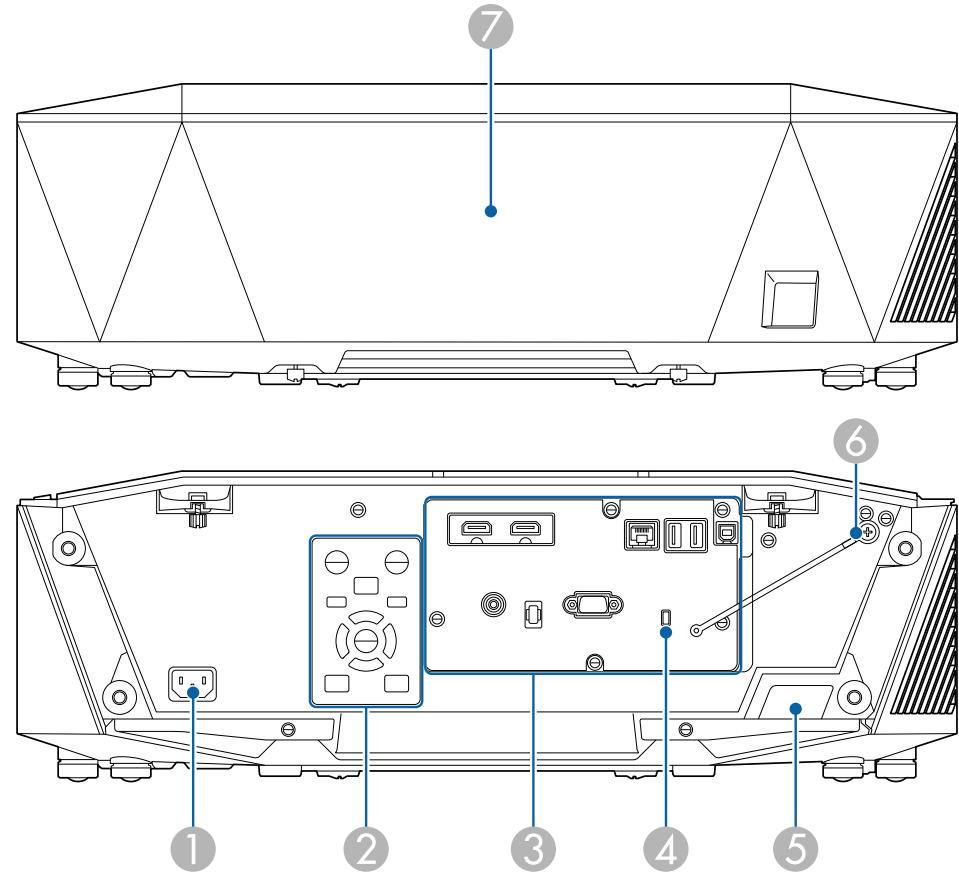
| Bezeichnung | Funktion |
|---|--|
| ① Ansaugöffnung | Saugt die Luft zur inneren Kühlung des Projektors an. |
| ② Objektiv | Von hier werden Bilder projiziert. <div style="border: 1px solid black; padding: 5px; margin: 5px 0;"> <p>⚠ Warnung</p> <p>Schauen Sie während der Projektion nicht in das Projektionsobjektiv.</p> </div> <div style="border: 1px solid black; padding: 5px; margin: 5px 0;"> <p>⚠ Vorsicht</p> <p>Stellen Sie keine Gegenstände in die Nähe des Projektionsobjektivs und halten Sie Ihre Hände fern. Dieser Bereich könnte Verbrennungen, Feuer oder die Verformung von Gegenständen verursachen, da er aufgrund des konzentrierten Projektionslichts sehr hohe Temperaturen erreicht.</p> </div> |
| ③ Fernbedienungsempfänger | Empfangen die Signale der Fernbedienung. |
| ④ Anzeigen | Zeigen den Projektorstatus an. |
| ⑤ Ansaugöffnungen (Luftfilter) | Saugt die Luft zur inneren Kühlung des Projektors an. |
| ⑥ Schrauben der Luftfilterabdeckung | Befestigen Sie mit diesen Schrauben die Luftfilterabdeckung. |
| ⑦ Schraubenlöcher (für die Objektiversatzabdeckung) | Schraubenlöcher für die Objektiversatzabdeckung. |

| Bezeichnung | Funktion |
|---------------------------|--|
| 8 Objektiversatzabdeckung | Muss entfernt werden, wenn das Objektiv angebaut oder entfernt wird. (Nur ELPLX02S/ELPLX02WS) <div style="border: 1px solid black; padding: 5px; background-color: #ffffcc;"> <p>⚠ Vorsicht Halten Sie den Projektor nicht an der Objektiversatzabdeckung fest, wenn Sie ihn bewegen. Die Objektiversatzabdeckung kann sich lösen und der Projektor kann herunterfallen und Verletzungen verursachen.</p> </div> |
| 9 Luftaustritt | Aus dem Luftaustritt strömt die zur internen Kühlung des Projektors verwendete Luft. <div style="border: 1px solid black; padding: 5px; background-color: #ffffcc;"> <p>⚠ Vorsicht Halten Sie Ihr Gesicht oder Ihre Hände während der Projektion vom Luftaustritt fern, und stellen Sie keine Gegenstände, die sich durch Wärme verziehen oder in anderer Weise durch Wärme beeinträchtigt werden können, in die Nähe des Luftaustritts. Die aus den Lüftungsschlitzen austretende heiße Luft könnte zu Verbrennungen, Verformungen oder Unfällen führen.</p> </div> |
| 10 Obere Abdeckung | Abdeckung für die Oberseite des Projektors. |

► **Relevante Links**

- "Status der Projektoranzeige" [S.125](#)
- "Obere Abdeckung anbringen und entfernen" [S.36](#)

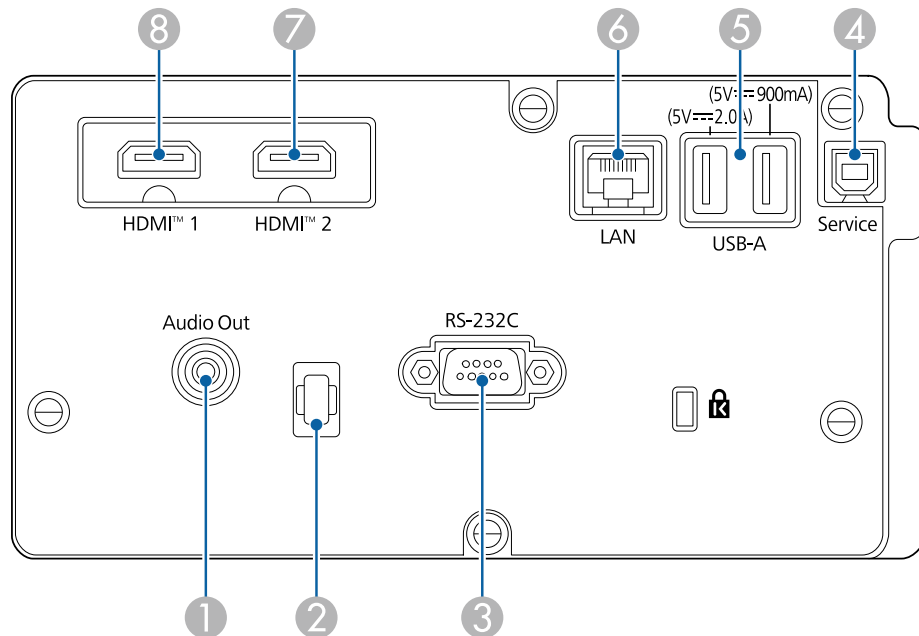
Projektorteile - Rückseite



| Bezeichnung | Funktion |
|---------------------|--|
| 1 Netzbuchse | Dient zum Anschluss des Netzkabels an den Projektor. |
| 2 Bedienfeld | Dient zur Bedienung des Projektors. |
| 3 Steckeranschlüsse | Anschluss von Schnittstellenkabeln. |

| Bezeichnung | Funktion |
|--|--|
| 4 Sicherheitssteckplatz | Der Sicherheitsschlotz ist mit dem von Kensington hergestellten Microsaver Security System kompatibel. Einzelheiten zum MicroSaver-Sicherheitssystem finden Sie auf der Kensington-Website. https://www.kensington.com/ |
| 5 Fernsteuer-Empfänger | Empfängt die Signale der Fernbedienung. |
| 6 Fallsicherungsdraht der oberen Abdeckung | Verbindet die obere Abdeckung und den Projektor. |
| 7 Kabelabdeckung | Abdeckung für die Schnittstellen hinten. |

Projektorteile - Schnittstelle



Beachten

- Prüfen Sie Form und Ausrichtung der Anschlüsse an jedem Kabel, das Sie anschließen möchten. Stecken Sie einen Stecker nicht mit Gewalt in einen Anschluss, falls er nicht passt. Andernfalls können das Gerät oder Ihr Projektor beschädigt werden oder Fehlfunktionen auftreten.
- Schalten Sie die Eingangsquelle erst ein, wenn sie an den Projektor angeschlossen wurde. Andernfalls kann der Projektor beschädigt werden.
- Verwenden Sie gegebenenfalls einen Adapter für den Anschluss an einem Eingangsanschluss des Projektors.

| Bezeichnung | Funktion |
|---|--|
| 1 Audio Out-Anschluss (Stereo-Miniklinke) | Gibt den Ton von der aktuellen Eingangsquelle über einen externen Lautsprecher aus. Sie können den Projektor auch an einen Verstärker mit Lautsprechern anschließen. Wählen Sie zur Ausgabe des Tons über den an diesem Anschluss angeschlossenen Lautsprecher als Audio-Ausgangsgerät -Einstellung im Projektormenü Einstellung die Option Projektor . Wenn kein Audio-/Videosystem mit dem Projektor verbunden ist, wird Ton über den mit diesem Anschluss verbundenen Lautsprecher ausgegeben, selbst wenn Audio-Ausgangsgerät auf AV-System eingestellt ist. Einstellung > HDMI-Link > Audio-Ausgangsgerät |
| 2 Kabelhalter | Führen Sie zur Sicherung der Kabel hier einen handelsüblichen Kabelbinder hindurch. ⚠ Warnung Binden Sie das Netzkabel nicht mit anderen Kabeln zusammen. Andernfalls könnte ein Brand entstehen. |

| Bezeichnung | | Funktion |
|---|---|---|
| 3 | RS-232C-Anschluss (Mini Sub-D, 9-polig, Stecker) | Zum Anschließen eines RS-232C-Kabels zur Steuerung des Projektors über einen Computer. |
| 4 | Service-Anschluss (USB-Buchse Typ B) | Dieser Anschluss dient Sammeleinstellungen und Firmware-Aktualisierung. |
| 5 | USB-A-Anschluss (USB-Buchse Typ A) | Dient zum Anschließen eines USB-Speichergeräts zum Projizieren von Filmen oder Bildern im Inhaltswiedergabe-Modus. Dient auch für Sammeleinstellungen und Firmware-Aktualisierung. Zur Verbindung mit einem Streaming-Medienplayer zur Stromversorgung. Der Projektor kann bei 5 V/2 A oder 5 V/900 mA betrieben werden. |
| <div style="border: 1px solid black; padding: 5px; background-color: #fff9c4;"> <p>Beachten</p> <ul style="list-style-type: none"> • Verwenden Sie das mit dem Gerät gelieferte oder für dessen Nutzung vorgesehene USB-Kabel. • Schließen Sie keinen USB-Hub und kein USB-Kabel mit einer Länge von mehr als 3 Metern an; andernfalls arbeitet das Gerät möglicherweise nicht richtig. </div> | | |
| 6 | LAN-Anschluss (RJ-45) | Zum Verbinden mit einem Netzwerk über ein LAN-Kabel. Verwenden Sie ein 100Base-TX- oder 10Base-T-Netzwerkkabel. Verwenden Sie zur Gewährleistung einer angemessenen Datenübertragung ein abgeschirmtes Kabel der Kategorie 5 oder besser. |

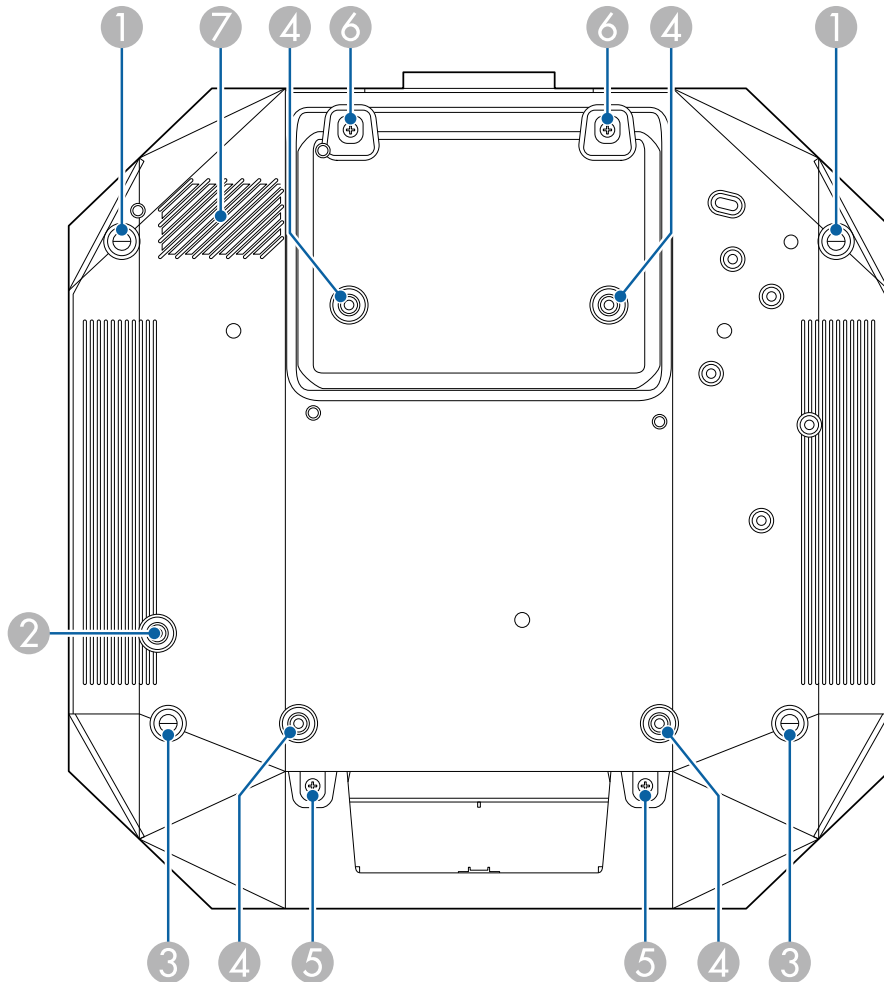
| Bezeichnung | | Funktion |
|-------------|--|--|
| 7 | HDMI1-Anschluss / HDMI2-Anschluss (HDMI) | Speist Videosignale von den mit HDMI kompatiblen Videogeräten und Computern ein. Verbindet die optionale Basiseinheit des Epson-Drahtlos-Präsentationssystems. Dieser Anschluss ist mit HDCP2.3 kompatibel. (Audio wird nur von PCM unterstützt) |



Verwenden Sie beim Senden von 40-Gbps-Bildern, wie 4K bei 120 Hz, ein HDMI-Kabel (Ultra-High-Speed). Wenn Sie ein inkompatibles Kabel verwenden, werden Bilder möglicherweise nicht richtig angezeigt. Wenn Bilder nicht richtig angezeigt werden, können Sie sie möglicherweise korrekt anzeigen, indem Sie die Einstellung EDID-Modus im Projektormenü **Signal** ändern.

☛ Signal > Erweitert > EDID

Projektorteile – Unterseite



| Bezeichnung | Funktion |
|--|--|
| ① Vordere Füße | <p>Wenn der Projektor auf einer Fläche wie einem Schreibtisch aufgestellt wird, stellen Sie die Position des projizierten Bildes durch Drehen und Herausziehen des Fußes ein.</p> <p>Sie können die Position des Bildes einstellen, indem Sie den Projektor um bis zu 10 Grad drehen. Je größer der Neigungswinkel ist, desto schwieriger wird es, den Fokus einzustellen.</p> |
| ② Schraubenloch (für den Ring des Sicherheitskabels) | Schraubenloch für die Sicherung des Rings des Sicherheitskabels, damit der Projektor nicht von der Decke oder Wand fällt. |
| ③ Rückseitige Füße | <p>Wenn der Projektor auf einer Fläche wie einem Schreibtisch aufgestellt wird, können Sie die Füße zur Einstellung der horizontalen Neigung hinein- oder herausdrehen.</p> <p>Sie können die Neigung in einem Bereich von $\pm 1,5^\circ$ einstellen. Die hinteren Füße sind abnehmbar. Sie können die Füße um 12 mm ausziehen, ehe sie sich lösen.</p> |
| ④ Befestigungspunkte für die Deckenhalterung (ELPMB47/ELPMB48/ELPMB67, 4 Punkte) | Verwenden Sie diese Punkte für die Befestigung der optionalen Deckenbefestigung, wenn der Projektor an einer Wand oder an der Decke befestigt werden soll. |
| ⑤ Schrauben (für Kabelabdeckung) | Schrauben zur Befestigung der Kabelabdeckung. Stellen Sie sicher, dass die Kabel durch die Aussparung im Unterteil der Kabelabdeckung geführt wurden, ehe Sie die Kabelabdeckung schließen. |
| ⑥ Schrauben (für die Objektiversatzabdeckung) | Schrauben für die Objektiversatzabdeckung. |
| ⑦ Ansaugöffnung | Saugt die Luft zur inneren Kühlung des Projektors an. |

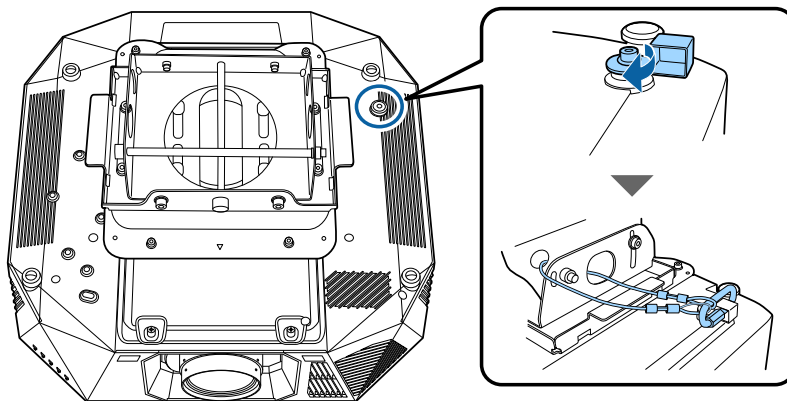
► **Relevante Links**

- "Installation des Sicherheitsdrahts" [S.17](#)

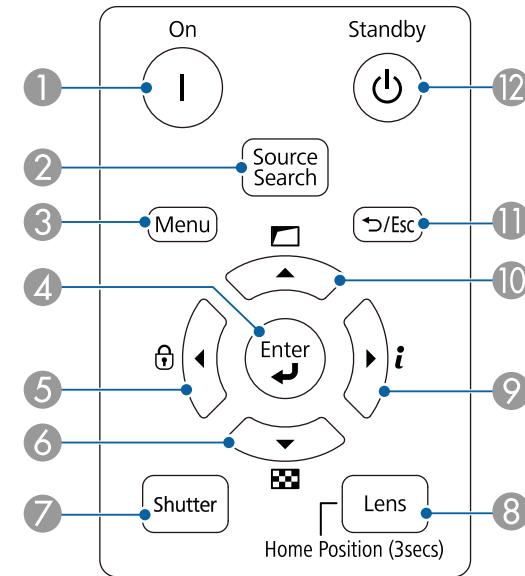
Installation des Sicherheitsdrahts

Wenn Sie die optionale Deckenhalterung verwenden, befestigen Sie hier den Sicherheitsdraht, damit der Projektor nicht von der Decke fällt.


Sichern Sie den Ring mit der Schraube (M6 × 15 mm) aus dem Sicherheitsdrahtset. Führen Sie den Sicherheitsdraht durch die Deckenhalterung und sichern Sie ihn wie gezeigt.



Projektorteile – Bedienfeld



| Bezeichnung | Funktion |
|-------------------------|--|
| 1 [On]-Taste | Schaltet den Projektor ein. |
| 2 [Source Search]-Taste | Wechselt zur nächsten Eingangsquelle. |
| 3 [Menu]-Taste | Blendet das Projektormenü ein und aus. |
| 4 [Enter]-Taste [↵] | Ruft die aktuelle Auswahl auf und wechselt zur nächsten Ebene, während das Projektormenü angezeigt wird. |

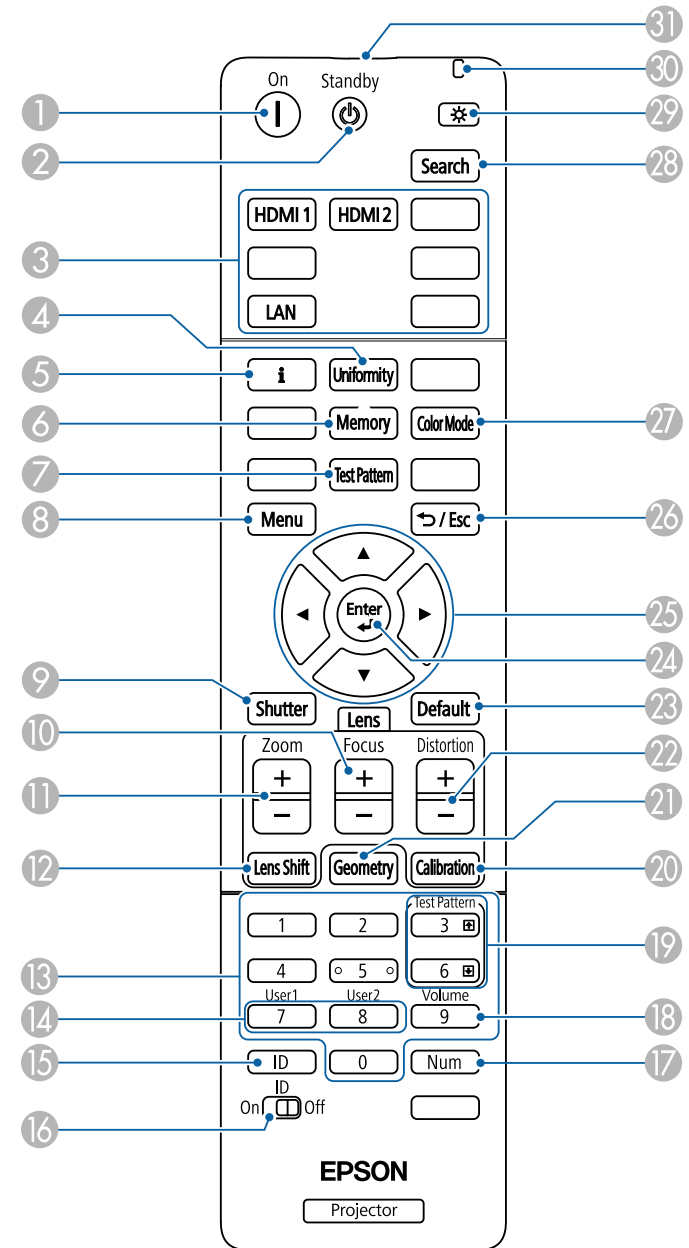
| Bezeichnung | Funktion |
|-------------------------------------|---|
| 5 Tastensperre-Taste und Pfeiltaste | <p>Zeigt den Tastensperre-Bildschirm an, in dem Sie die Tasten des Bedienungsfelds sperren können.</p> <p>Befolgen Sie zum Aufheben der Tastensperre einen der folgenden Schritte:</p> <ul style="list-style-type: none"> • Stellen Sie die Tastensperre-Einstellung auf Aus. • Halten Sie die [Enter]-Taste am Bedienungsfeld mindestens 7 Sekunden lang gedrückt. <p>Wählt Menüelemente, während das Projektormenü angezeigt wird.</p> |
| 6 Testbild-Taste und Pfeiltaste | <p>Zeigt den Testbild-Bildschirm an.</p> <p>Wählt Menüelemente, während das Projektormenü angezeigt wird.</p> |
| 7 [Shutter]-Taste | <p>Schaltet Bild und Ton vorübergehend ein oder aus.</p> <p>Der Projektor schaltet sich zwei Stunden nach Aktivierung von A/V Stummschalten automatisch ab. Sie können diese Funktion deaktivieren.</p> <p> Erweitert > Betrieb > A/V-Stimmeinstellung > Timer A/V Mute</p> |



| Bezeichnung | Funktion |
|--|--|
| 8 [Lens]-Taste | <p>Zeigt mit jedem Tastendruck der Reihe nach die Einstellungsbildschirme für Objektivversatz, Zoom, Fokus und Verzerrung in dieser Reihenfolge an. Warten Sie nach Einschalten des Projektors für maximale Genauigkeit 20 Minuten, bevor Sie Fokus, Zoom und Objektivversatz anpassen.</p> <p>Bei Anpassung der Bildposition mit vertikalem Objektivversatz nehmen Sie die Anpassung durch Verschieben des Bildes von unten nach oben vor. Wenn die Anpassung von oben nach unten vornehmen, könnte sich die Bildposition nach der Anpassung leicht nach unten verschieben.</p> <p>Halten Sie diese Taste mindestens 3 Sekunden lang gedrückt, um die Objektivposition in die Ausgangsstellung zu bewegen. Halten Sie für ein möglichst klares Bild die Objektivposition in der Ausgangsposition.</p> |
| 9 Informationstaste  und Pfeiltaste | <p>Zeigt das Information-Menü des Projektors an.</p> <p>Wählt Menüelemente, während das Projektormenü angezeigt wird.</p> |
| 10 Geometriekorrektur-Taste und Pfeiltaste | <p>Korrigiert die Form des Bildes mit den Optionen in der Geometriekorrektur-Einstellung.</p> <p>Wählt Menüelemente, während das Projektormenü angezeigt wird.</p> |
| 11 [Esc]-Taste [ / Esc] | <p>Beendet die gegenwärtig verwendete Funktion.</p> <p>Keht zur vorherigen Menüebene zurück, während das Projektormenü angezeigt wird.</p> |
| 12 [Standby]-Taste | <p>Schaltet den Projektor aus.</p> |

► **Relevante Links**

- "Geometriekorrektur" [S.71](#)
- "Tastensperre" [S.56](#)
- "Testbild" [S.50](#)
- "A/V Stummschalten" [S.49](#)

Projektorteile – Fernbedienung



| Bezeichnung | Funktion |
|---|---|
| ① [On]-Taste | Schaltet den Projektor ein. |
| ② [Standby]-Taste | Schaltet den Projektor aus. |
| ③ Bildquelle wechseln-Tasten | Schaltet die Bildquelle zu den einzelnen Anschlüssen um. |
| ④ [Uniformity]-Taste | Zeigt den Bildschirm Farbabgleich , an dem Sie die Farbtonbalance des projizierten Bildes anpassen können. |
| ⑤ Informationstaste  | Zeigt das Information -Menü des Projektors an. |
| ⑥ [Memory]-Taste | Zeigt den Speicher -Bildschirm an, in dem Sie benutzerdefinierte Einstellungen speichern und gespeicherte Einstellungen laden können. Ein Speichername, der bereits verwendet wurde, wird durch eine blaue Markierung angezeigt. Durch Speichern an einer bereits genutzten Speicherposition werden die dortigen Einstellungen durch Ihre aktuellen Einstellungen überschrieben. |
| ⑦ [Test Pattern]-Taste | Zeigt den Testbild -Bildschirm an. |
| ⑧ [Menu]-Taste | Blendet das Projektormenü ein und aus. Halten Sie diese Taste mindestens 15 Sekunden gedrückt, um alle Fernbedienungsempfänger einzuschalten. |
| ⑨ [Shutter]-Taste | Schaltet Bild und Ton vorübergehend ein oder aus. Der Projektor schaltet sich 2 Stunden nach Aktivierung von A/V Stummschalten automatisch ab. Sie können diese Funktion deaktivieren.  Erweitert > Betrieb > A/V-Stimmeinstellung > Timer A/V Mute |
| ⑩ [Focus] +/- -Tasten | Zum Anpassen des Fokus des projizierten Bildes. |
| ⑪ [Zoom] +/- -Tasten | Stellt die Bildgröße ein. |

| Bezeichnung | Funktion |
|-----------------------|---|
| ⑫ [Lens Shift]-Tasten | Stellt die Position des projizierten Bildes ein. Warten Sie nach Einschalten des Projektors für maximale Genauigkeit 20 Minuten, bevor Sie Fokus, Zoom und Objektivversatz anpassen. Bei Anpassung der Bildposition mit vertikalem Objektivversatz nehmen Sie die Anpassung durch Verschieben des Bildes von unten nach oben vor. Wenn die Anpassung von oben nach unten vornehmen, könnte sich die Bildposition nach der Anpassung leicht nach unten verschieben. Halten Sie diese Taste mindestens 3 Sekunden lang gedrückt, um die Objektivposition in die Ausgangsstellung zu bewegen. Halten Sie für ein möglichst klares Bild die Objektivposition in der Ausgangsposition. |
| ⑬ Zifferntasten | Gibt Ziffern im Projektormenü ein, während die [Num]-Taste gedrückt gehalten wird. Geben Sie im Inhaltswiedergabe-Modus zum Abspielen Ihrer Lieblingswiedergabelisten Ziffern ein, während Sie die [Num]-Taste gedrückt halten. |
| ⑭ [User]-Tasten | Führen Sie die Einstellungen durch, die in der USER-Taste -Einstellung im Einstellungen -Menü des Projektors zugewiesen wurden. |
| ⑮ [ID]-Taste | Drücken Sie diese Taste und betätigen Sie innerhalb von 5 Sekunden eine Zifferntaste, um die ID des Projektors festzulegen, den Sie über die Fernbedienung steuern möchten. (Geben Sie eine ein- oder zweistellige Ziffer ein.) Wenn Sie die ID des Projektors nicht kennen drücken Sie während der Projektion diese Taste, um vorübergehend die ID des Projektors und die ID der Fernbedienung auf dem Bildschirm anzuzeigen. |
| ⑯ [ID]-Schalter | Aktiviert (ein) oder deaktiviert (aus) ID-Einstellungen für die Fernbedienung. |

| Bezeichnung | Funktion |
|---|---|
| 17 [Num]-Taste | Halten Sie diese Taste zur Eingabe von Ziffern über die numerischen Tasten gedrückt. |
| 18 [Volume]-Taste | Zur Anpassung der Lautsprecherlautstärke. |
| 19 [Test Pattern]-aufwärts/abwärts-Tasten | Zeigt bei der Anzeige von Testbildern das vorherige oder nächste Testbild an. Steuert die Seite-nach-oben- und Seite-nach-unten-Funktionen an Ihrem Computer, wenn Sie Projektor und Computer über das Netzwerk verbinden. |
| 20 [Calibration]-Taste | Passt die Objektivkalibrierung an. |
| 21 [Geometry]-Taste | Ruft den Geometriekorrektur -Bildschirm auf, in dem Sie die Trapezverzerrung des projizierten Bildes korrigieren können. |
| 22 [Distortion] +/- -Tasten | Zum Anpassen der Verzerrung des projizierten Bildes. |
| 23 [Default]-Taste | Setzt die ausgewählte Einstellung auf ihren Standardwert zurück. Halten Sie diese Taste mindestens 3 Sekunden gedrückt, um die Objektivkalibrierung zu starten. |
| 24 [Enter]-Taste [↵] | Ruft die aktuelle Auswahl auf und wechselt zur nächsten Ebene, während das Projektormenü angezeigt wird. |
| 25 Pfeiltasten | Wählt Menüelemente, während das Projektormenü angezeigt wird. |
| 26 [Esc]-Taste [↵ / Esc] | Beendet die gegenwärtig verwendete Funktion. Kehrt zur vorherigen Menüebene zurück, während das Projektormenü angezeigt wird. |
| 27 [Color Mode]-Taste | Ändert den Farbmodus. |
| 28 [Search]-Taste | Wechselt zur nächsten Eingangsquelle. |
| 29 Beleuchtungstaste [☀] | Beleuchtet die Tasten an der Fernbedienung etwa 15 Sekunden lang. Dies ist nützlich, wenn die Fernbedienung im Dunkeln betätigt wird. |

| Bezeichnung | Funktion |
|-------------------------------------|---|
| 30 Anzeige | Wenn Signale von der Fernbedienung ausgegeben werden, leuchtet ein Licht. |
| 31 Infrarotsender der Fernbedienung | Ausgang von Infrarotsignalen der Fernbedienung. |

► Relevante Links

- "Einlegen von Batterien in die Fernbedienung" [S.21](#)
- "Verwendung der Fernbedienung" [S.22](#)
- "Geometriekorrektur" [S.71](#)
- "Speicher" [S.75](#)
- "Testbild" [S.50](#)
- "A/V Stummschalten" [S.49](#)

Einlegen von Batterien in die Fernbedienung

Die Fernbedienung nutzt die beiden AA-Batterien, die mit dem Projektor geliefert wurden.

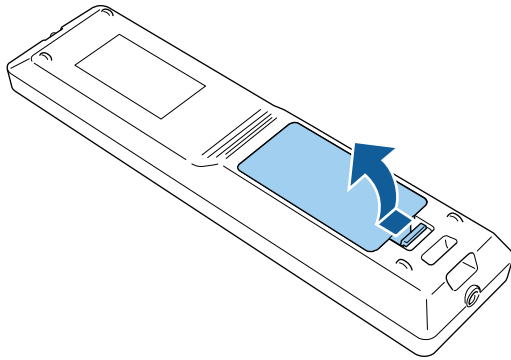
Beachten

Bitte lesen Sie vor dem Umgang mit den Batterien die *Sicherheitsanweisungen*.



Ersetzen Sie die Batterien, sobald sie erschöpft sind. Die Fernbedienung nutzt zwei AA-Mangan- oder -Alkalibatterien.

- 1 Entfernen Sie die Batteriefachabdeckung wie abgebildet.



- 2 Entfernen Sie die alten Batterien bei Bedarf.



Entsorgen Sie benutzte Batterien entsprechend den örtlichen Richtlinien.

- 3 Legen Sie die Batterien ein.

Warnung

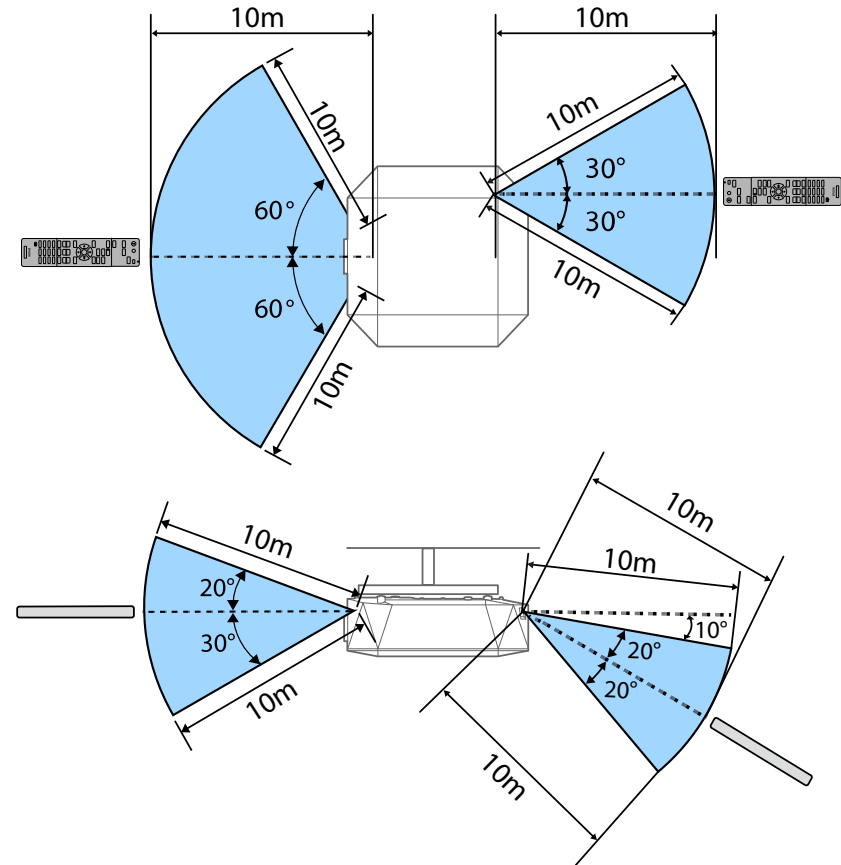
Kontrollieren Sie die Polaritätszeichen (+) und (-) im Batteriefach, damit Sie die Batterien richtig einsetzen können. Werden die Batterien nicht ordnungsgemäß verwendet, könnten sie explodieren bzw. auslaufen und einen Brand, Verletzungen oder Beschädigungen des Produkts verursachen.

- 4 Bringen Sie die Batteriefachabdeckung wieder an und drücken Sie sie herunter, bis sie einrastet.

Verwendung der Fernbedienung

Über die Fernbedienung können Sie den Projektor von nahezu jedem Punkt im Raum aus steuern.

Achten Sie darauf, die Fernbedienung innerhalb der hier aufgeführten Entfernung und Winkel auf die Projektorempfänger zu richten.





- Abhängig von Ihrer Installationsumgebung können der verfügbare Abstand und die Winkel verkürzt werden.
- Verwenden Sie die Fernbedienung nicht bei hellem Leuchtstofföhrenlicht oder direktem Sonnenlicht; andernfalls reagiert der Projektor möglicherweise nicht auf die Befehle. Falls Sie die Fernbedienung längere Zeit nicht benutzen, entfernen Sie die Batterien.

Projektor aufstellen

Befolgen Sie die Anweisungen in diesen Abschnitten zur Aufstellung Ihres Projektors.

► Relevante Links

- "Hinweise zum Transport" [S.25](#)
- "Warnhinweise zur Installation" [S.26](#)
- "Anbringen und Entfernen eines Objektivs" [S.29](#)
- "Obere Abdeckung anbringen und entfernen" [S.36](#)
- "Kabelabdeckung anbringen und entfernen" [S.37](#)
- "Bedienung der Projektorstromversorgung" [S.39](#)
- "Verbindung über Kabelnetzwerk" [S.41](#)
- "Sicheres HTTP" [S.43](#)

Im Projektor befinden sich viele Glas- und Präzisionsteile. Handhaben Sie den Projektor beim Transport so wie im Folgenden beschrieben, um Schäden durch Stöße zu vermeiden.

Vorsicht

- Der Projektor sollte nicht von einer Person alleine getragen werden. Der Projektor sollte von mindestens zwei Personen gemeinsam ausgepackt und getragen werden.
- Halten Sie den Projektor nicht an der Objektiversatzabdeckung oder an der Objektivereinheit fest, wenn Sie ihn bewegen. Sie können sich lösen und der Projektor kann herunterfallen und Verletzungen verursachen.

Beachten

- Transportieren Sie den Projektor nicht mit angebautem Objektiv. Andernfalls können der Projektor und das Objektiv beschädigt werden.
- Wenn der Projektor kein Objektiv hat, bringen Sie den beim Kauf vorhandenen Deckel an der Objektivfassung an.

Sie können den Projektor in einem horizontalen oder vertikalen Winkel an der Decke installieren bzw. montieren. Beachten Sie folgende Warnhinweise bei Installation des Projektors.

Warnung

- Verwenden Sie keinen Kleber zur Sicherung der Schrauben an den Befestigungspunkten für die Deckenhalterung und wenden Sie auch keine Schmiermittel, Öle oder ähnliche Substanzen am Projektor an; andernfalls kann das Projektorgehäuse brechen und aus der Deckenhalterung herunterstürzen. Dies kann Verletzungen oder schwere Schäden am Projektor verursachen.
- Installieren Sie den Projektor nicht an einem sehr staubigen oder feuchten Ort oder an einem Ort, der Rauch oder Dampf ausgesetzt ist. Anderenfalls könnte dies zu einem Brand oder Stromschlag führen. Das Projektorgehäuse könnte verschleifen oder beschädigt werden, wodurch der Projektor aus der Halterung fallen könnte.

Beispiele von Umgebungen, in denen der Projektor aufgrund von Gehäuseverschleiß herunterfallen könnte

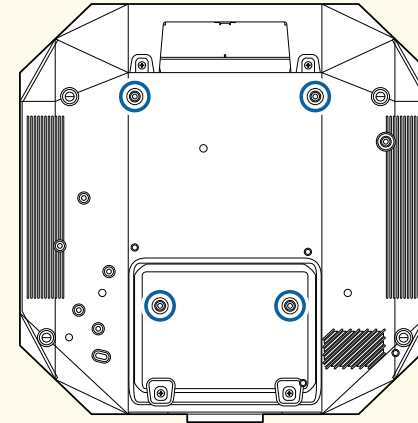
- Orte, die übermäßigem Rauch oder luftgetragenen Partikeln ausgesetzt sind, wie Fabriken oder Küchen
- Orte mit flüchtigen Lösungsmitteln oder Chemikalien, wie Fabriken oder Laboratorien
- Orte, an denen der Projektor Reinigungsmitteln oder Chemikalien ausgesetzt sein könnte, wie Fabriken oder Küchen
- Orte, an denen häufig Aromaöle verwendet werden, wie bspw. Entspannungsräume
- In der Nähe von Geräten, die bei Veranstaltungen übermäßigen Rauch, luftgetragene Ölpartikel oder Schaum erzeugen

Vorsicht

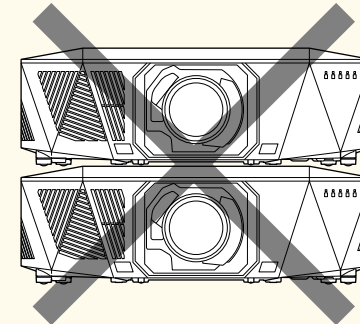
Schützen Sie Ihre Hände beim Installieren des Projektors mit Handschuhen oder anderer Sicherheitsausrüstung.

Beachten

- Befestigen Sie die Deckenmontage-Befestigungspunkte des Projektors und die Montagehardware an vier Punkten mit M6-Schrauben (Tiefe bis 14 mm).



- Stapeln Sie Projektoren nicht direkt übereinander.

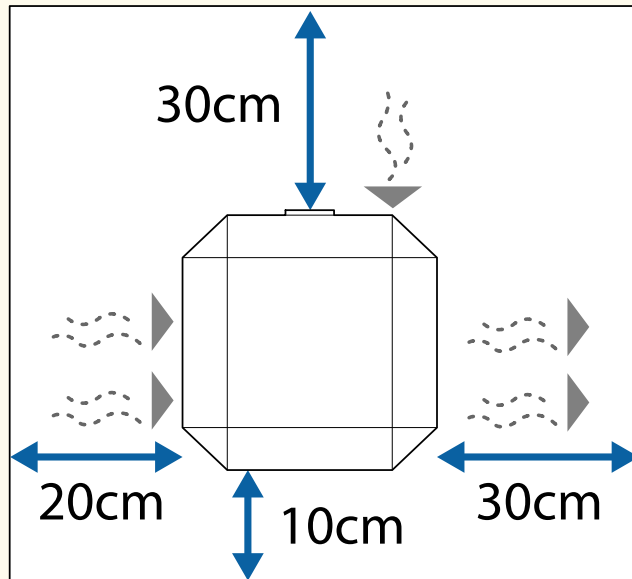


Einzelheiten zur Position der Zuluft- und Abluftöffnungen finden Sie in den *Specifications* des Projektors.

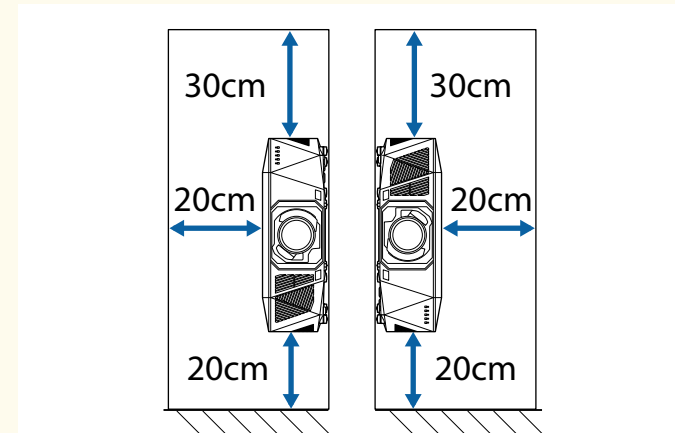
Installationsfläche

Beachten

- Achten Sie darauf, folgenden Freiraum rund um den Projektor einzuhalten, damit die Abluft- und Zuluftöffnungen nicht blockiert werden.



Einzelheiten zur Position der Zuluft- und Abluftöffnungen finden Sie in den *Specifications* des Projektors.

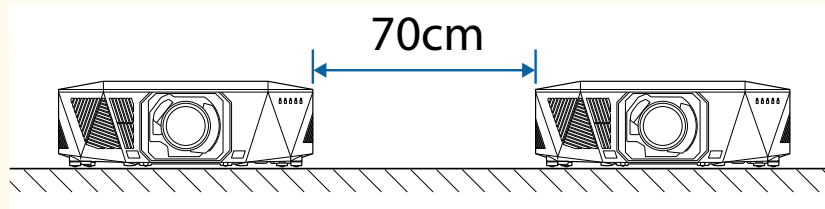


- Installieren Sie den Projektor nicht an einem Ort, an dem der Luftstrom eingeschränkt ist, wie bspw. in einem Regal oder einer Schachtel. Wenn Sie den Projektor in einem Regal oder Einschluss verwenden möchten, erkundigen Sie sich bei Epson nach weiteren Details.
- Wenn rund um den Projektor zu wenig Platz ist und die interne Temperatur des Projektors ansteigt, kann die Helligkeit der Lichtquelle nachlassen. Achten Sie darauf, dass heiße Luft von den Abluftöffnungen nicht von den Zuluftöffnungen angesaugt wird.

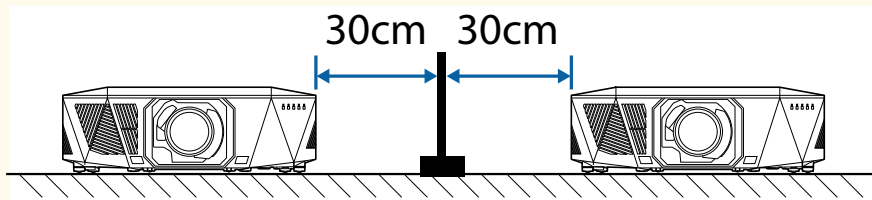
Installationsfläche (bei Installation mehrerer Projektoren nebeneinander)

Beachten

- Achten Sie bei Installation mehrerer Projektoren nebeneinander darauf, dass heiße Luft von den Abluftöffnungen nicht von den Zuluftöffnungen des benachbarten Projektors angesaugt wird.



- Bei Verwendung einer Trennwand können Sie den Platz zwischen den Projektoren verkleinern.



Befolgen Sie die Anweisungen in diesen Abschnitten, um ein kompatibles Objektiv anzubringen oder zu entfernen.

Folgende Objektive sind verfügbar.

- ELPLX02S
- ELPLX02WS
- ELPLU03S
- ELPLU04
- ELPLU03
- ELPLW05
- ELPLW08
- ELPLW06
- ELPLM08
- ELPLM15
- ELPLM10
- ELPLM11
- ELPLM09
- ELPLL08

Warnung

Stellen Sie sicher, dass der Projektor ausgeschaltet ist, und ziehen Sie das Netzkabel, ehe Sie ein Objektiv anbringen oder entfernen. Andernfalls droht Stromschlaggefahr.

Beachten

- Wenn Staub oder Schmutz in das Innere des Projektors gelangt, wird die Projektionsqualität beeinträchtigt und es kann zu Funktionsstörungen kommen. Ergreifen Sie bei der Handhabung unbedingt folgende Vorsichtsmaßnahmen.
- Stellen Sie sicher, dass die Vorderseite des Projektors nicht nach oben weist, wenn Sie das Objektiv anbauen oder entfernen.
- Entfernen Sie das Objektiv nur, wenn es nötig ist.
- Bewahren Sie den Projektor mit angebautem Objektiv auf.
- Vermeiden Sie, das Objektiv mit bloßen Händen anzufassen, um die Objektivoberfläche vor Fingerabdrücken oder Beschädigungen zu schützen.

► **Relevante Links**

- "Anbringen eines Objektivs" [S.29](#)
- "Entfernen eines Objektivs" [S.33](#)

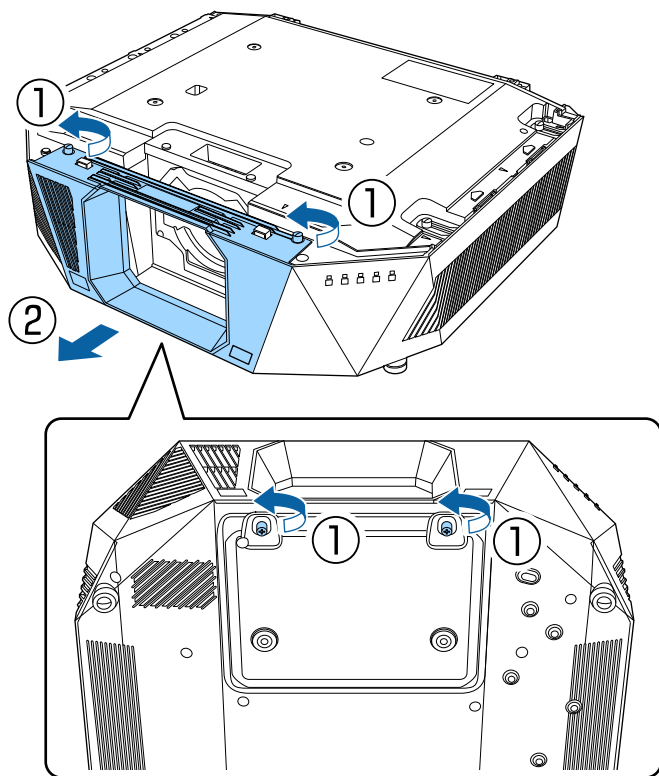
Anbringen eines Objektivs

Sie können ein kompatibles Objektiv am Projektor anbringen.

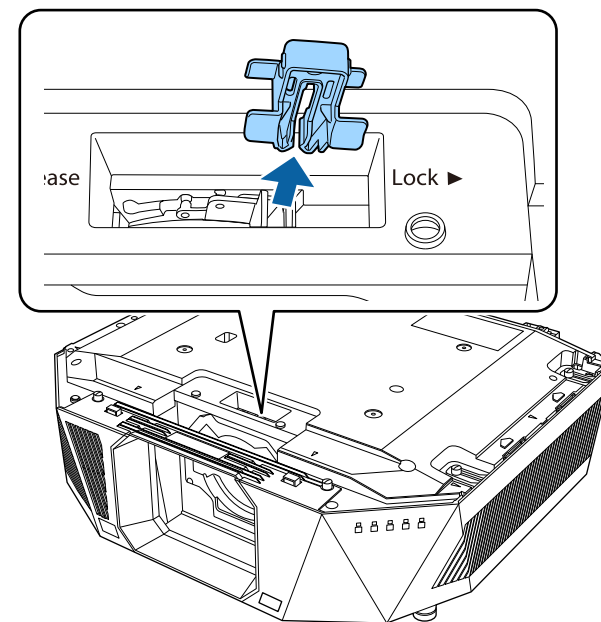


Für Informationen über den Anbau eines Ultra Short-Throw-Zoom-Objektivs siehe die zum Objektiv gehörige *Bedienungsanleitung*.

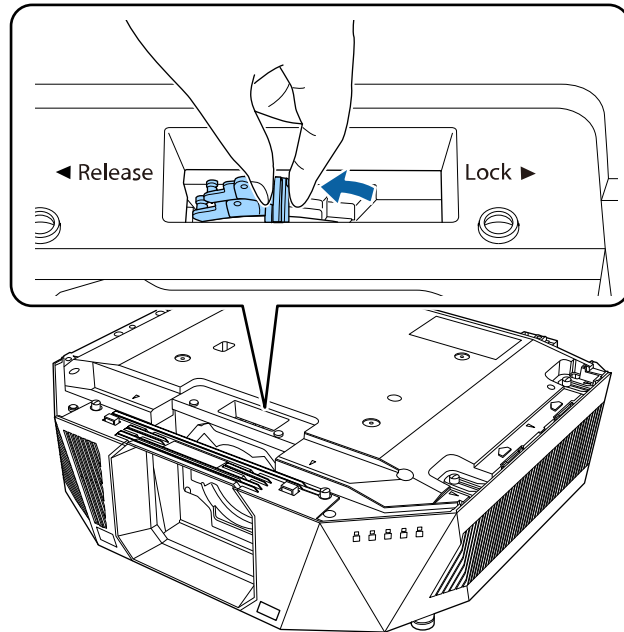
- 1** Schalten Sie den Projektor aus und ziehen Sie das Netzkabel.
- 2** Entfernen Sie bei Verwendung eines der folgenden Objektive die Objektiversatzabdeckung.
 - ELPLX02S
 - ELPLX02WS



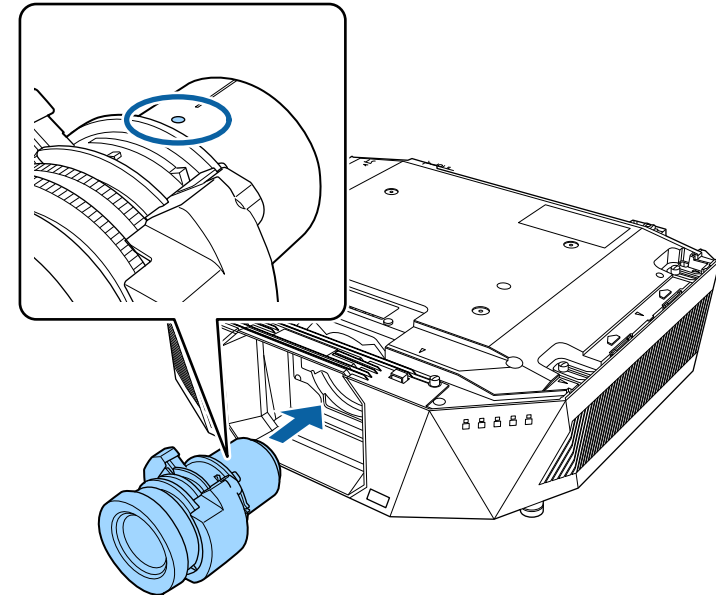
3 Entfernen Sie ggf. den Stopper.



- 4** Drücken Sie auf den Verriegelungshebel und bewegen Sie ihn in die **Release-Position**.



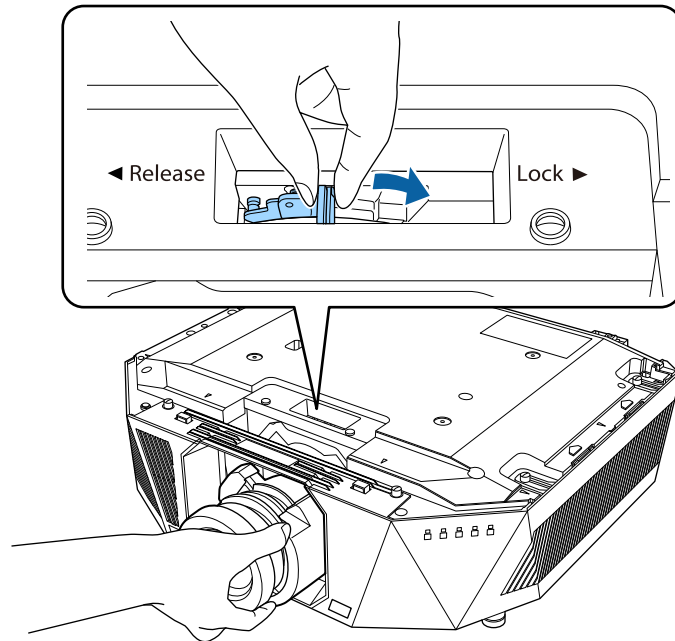
- 5** Setzen Sie das Objektiv gerade in die Objektivfassung des Projektors ein. Der weiße Punkt muss nach oben zeigen.



⚠ Vorsicht

Achten Sie zur Vermeidung von Verletzungen darauf, Ihre Finger nicht zwischen Projektor und Objektiv einzuklemmen.

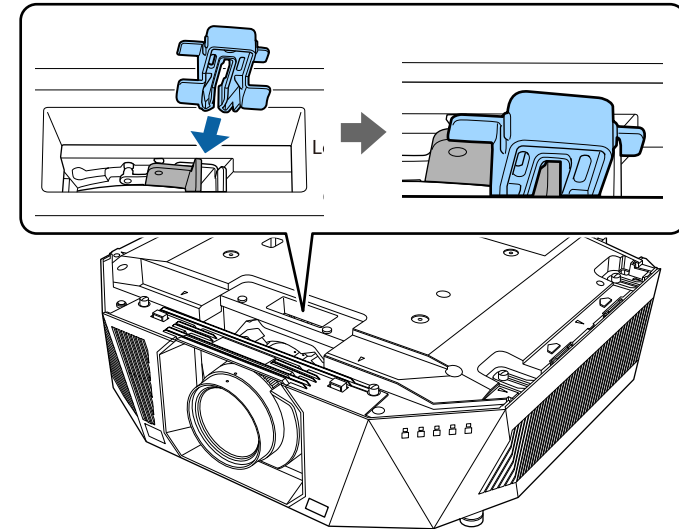
- 6** Halten Sie das Objektiv fest, drücken Sie auf den Verriegelungshebel und bewegen Sie ihn in die **Lock**-Position.



⚠ Warnung

Vergewissern Sie sich, dass das Objektiv gesichert ist.
Wenn das Objektiv nicht gesichert ist, könnte es beim Bewegen des Projektors abfallen und eine Verletzung verursachen.

- 7** Bringen Sie den Stopper wieder an.



Der Hebel ist auch ohne Hebelverriegelung gesichert, es ist nur eine zusätzliche Sicherheitsmaßnahme.

- 8** Schalten Sie zur Objektivkalibrierung den Projektor ein.
- 9** Wenn eine Meldung Sie zum Starten der Objektivkalibrierung auffordert, wählen Sie **Ja**.

Die Objektivkalibrierung startet und der Projektor kann die Objektivposition und den Einstellbereich korrekt erfassen. Dies dauert bis zu 100 Sekunden. Bei Abschluss der Kalibrierung kehrt das Objektiv in seine Ausgangsposition zurück.

Folgende Objektive kehren in ihre Standardposition zurück.

- ELPLX02S

- ELPLX02WS



- Wenn nach der Einschaltung des Projektors keine Meldung erscheint, führen Sie mit einer der folgenden Methoden manuell eine Objektivkalibrierung durch.
 - Drücken Sie die [Calibration]-Taste auf der Fernbedienung.
 - Halten Sie die [Default]-Taste an der Fernbedienung etwa 3 Sekunden lang gedrückt.
 - Ändern des Projektormenüs:
 - ☛ **Erweitert > Betrieb > Objektivkalibrierung**
- Wenn Sie das Objektiv nicht kalibrieren, werden folgende Funktionen möglicherweise nicht korrekt durchgeführt.
 - Fokus
 - Verzerrung
 - Zoom
 - Objektivversatz
 - Speicher (Objektivposition)

Beachten

Wenn das Symbol anzeigt, dass die Objektivkalibrierung fehlgeschlagen ist, müssen Sie das Objektiv entfernen und noch einmal neu anbringen. Wird die Meldung weiterhin angezeigt, stellen Sie die Benutzung des Projektors ein und ziehen Sie das Netzkabel aus der Steckdose. Wenden Sie sich an Epson.

Vorsicht

Warten Sie nach dem Ausschalten des Projektors mindestens 30 Minuten, ehe Sie das Objektiv entfernen oder austauschen. Wenn Sie das Objektiv berühren, während es noch heiß ist, können Sie sich Verbrennungen zuziehen.



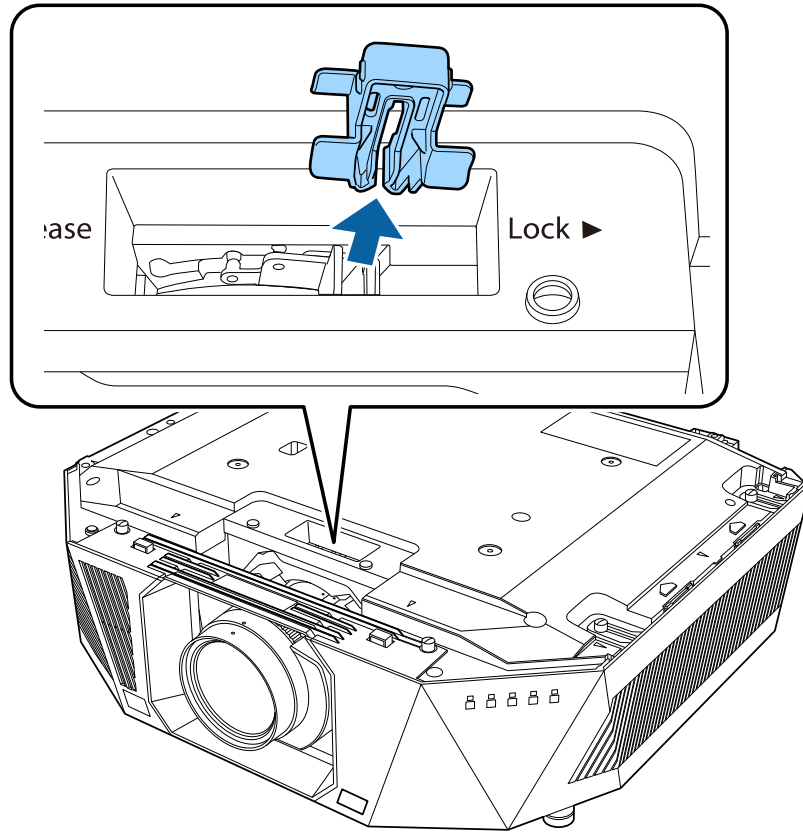
Der Projektor nutzt einen Laser als Lichtquelle. Aus Sicherheitsgründen schaltet die Lichtquelle aus, wenn das Objektiv entfernt wird. Bringen Sie das Objektiv an und drücken Sie dann auf die [On]-Taste, um es wieder einzuschalten.

- 1** Halten Sie die [Lens Shift]-Taste (Fernbedienung) oder die [Lens]-Taste (Bedienungsfeld) etwa 3 Sekunden lang gedrückt, um das Objektiv in seine Ausgangsstellung zu bringen.
- 2** Schalten Sie den Projektor aus und ziehen Sie das Netzkabel.

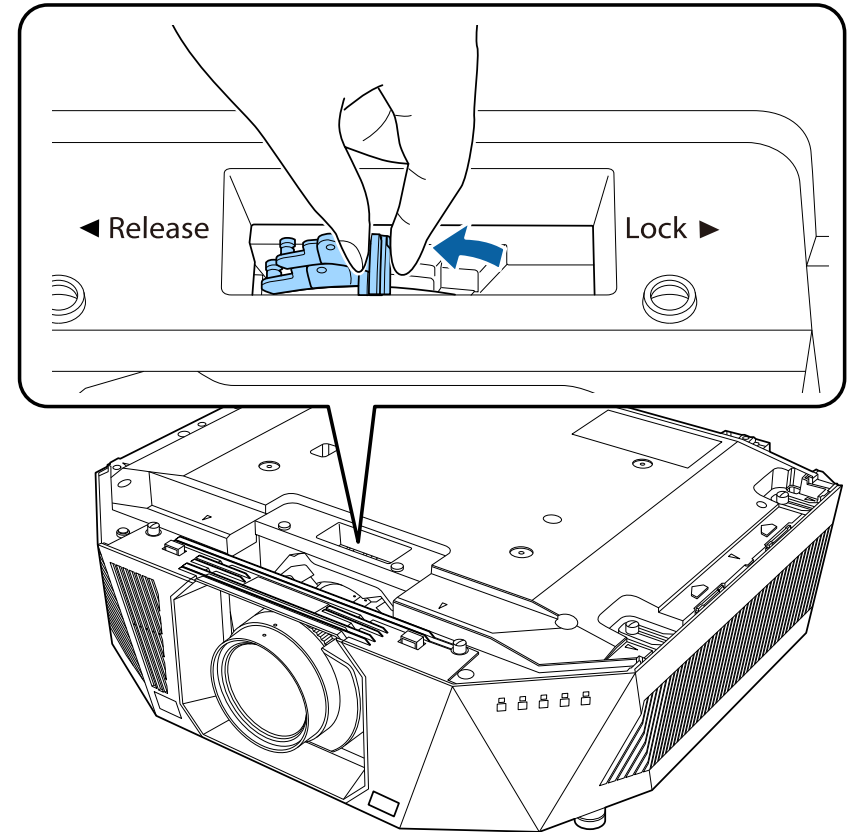
Entfernen eines Objektivs

Sie können ein Objektiv entfernen und es durch ein anderes ersetzen.

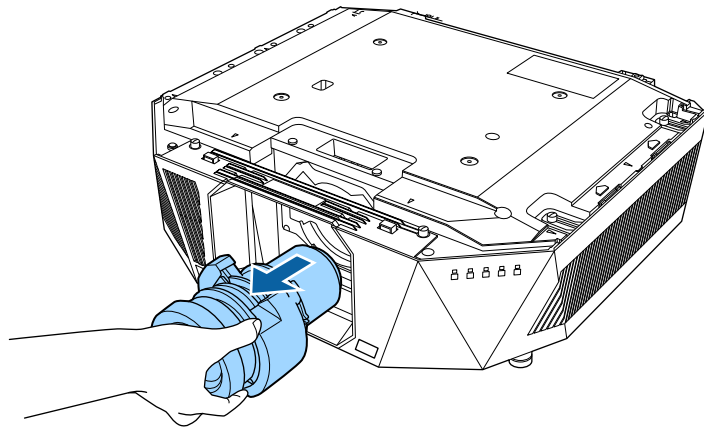
3 Entfernen Sie ggf. den Stopper.



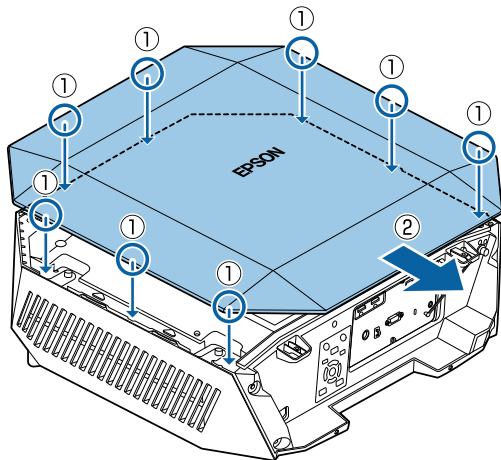
4 Halten Sie das Objektiv fest, während Sie auf den Verriegelungshebel drücken und ihn in die **Release**-Position bewegen.



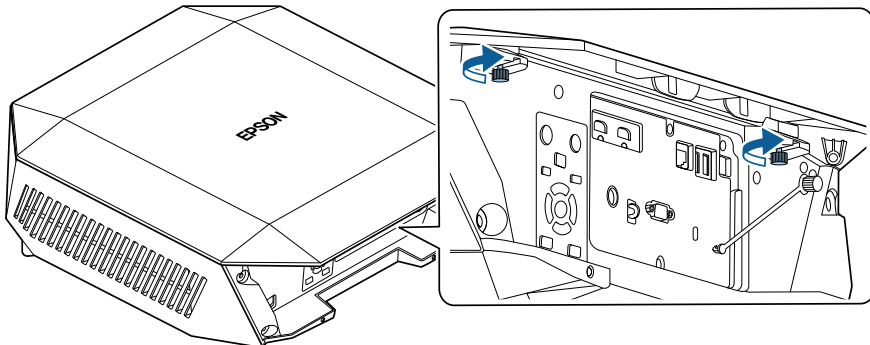
- 5** Ziehen Sie das Objektiv vorsichtig gerade aus dem Projektor heraus.



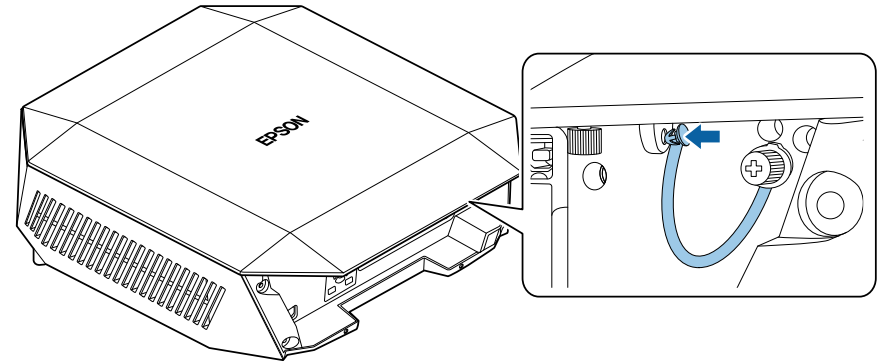
- 1** Schalten Sie den Projektor aus und ziehen Sie das Netzkabel.
- 2** Richten Sie die Riegel an der oberen Abdeckung an den Führungen am Projektor aus, platzieren Sie die obere Abdeckung am Projektor (①), und schieben Sie sie dann nach hinten, bis sie passt (②).



- 3** Ziehen Sie die Schrauben fest.



- 4** Bringen Sie ein Ende des Fallsicherungsdrahts der oberen Abdeckung an der oberen Abdeckung an.



- 5** Entfernen Sie die Schutzfolie von der oberen Abdeckung.

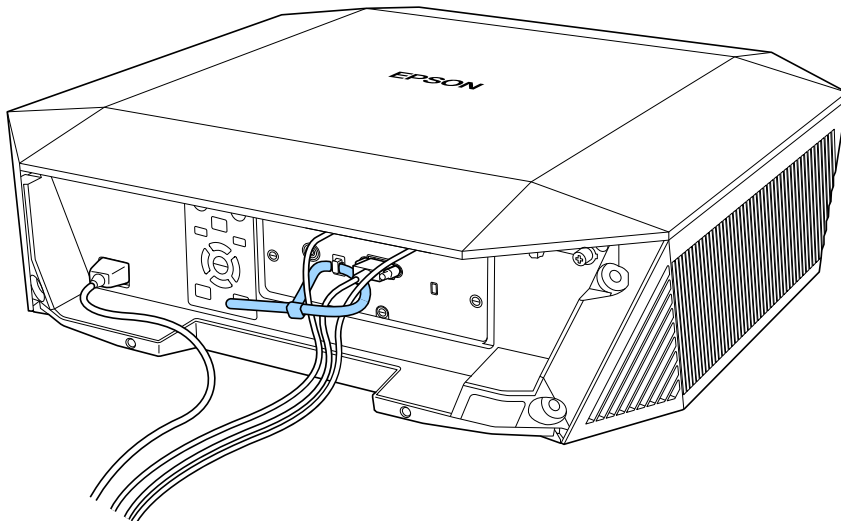


Entfernen Sie beim Abnehmen der oberen Abdeckung die Schraube für den Fallsicherungsdraht der oberen Abdeckung, entfernen Sie dann den Draht vom Projektor.



Stellen Sie sicher, dass die obere Abdeckung vorab am Projektor installiert wurde.

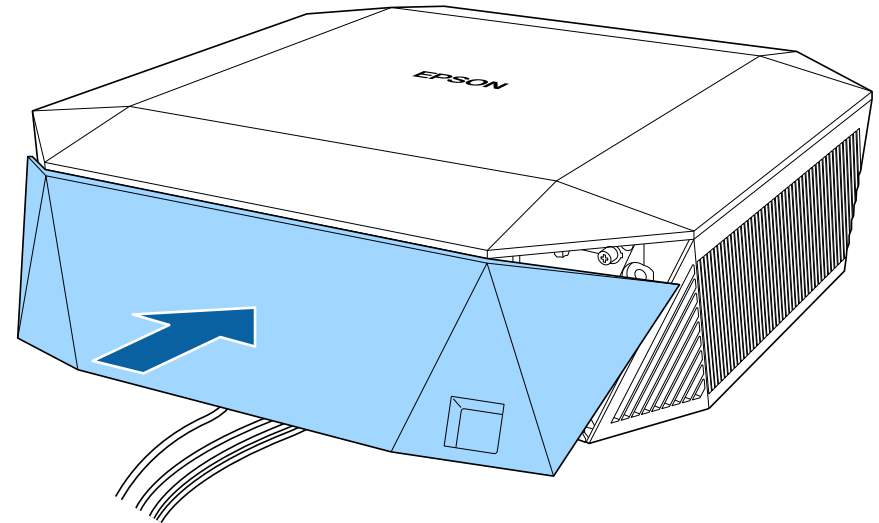
- 1** Führen Sie einen handelsüblichen Kabelbinder durch den Kabelhalter und binden Sie die Kabel zusammen.



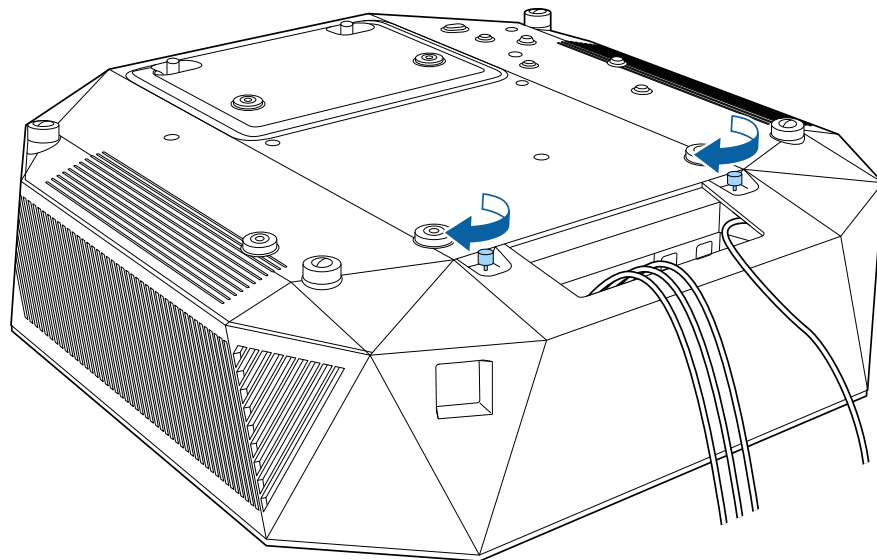
Vorsicht

Binden Sie das Netzkabel nicht mit anderen Kabeln zusammen. Andernfalls könnte ein Brand entstehen.

- 2** Platzieren Sie die Kabelabdeckung wie abgebildet auf dem Projektor und führen Sie die Kabel durch die Kerbe an der Unterseite der Kabelabdeckung.



3 Ziehen Sie die Schrauben der Kabelabdeckung fest.



Befolgen Sie die Anweisungen in diesen Abschnitten zur Bedienung der Projektorstromversorgung.

► Relevante Links

- "Einschalten des Projektors" [S.39](#)
- "Ausschalten des Projektors" [S.40](#)

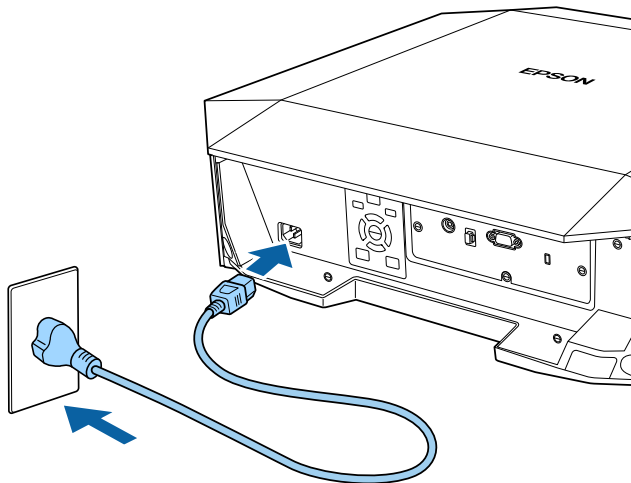
Einschalten des Projektors

Schalten Sie zuerst den Projektor und dann den Computer oder das Videogerät ein, den/das Sie nutzen möchten.

Beachten

Schließen Sie vor dem Einschalten des Projektors den Computer oder das Videogerät, den/das Sie nutzen möchten, an den Projektor an.

- 1** Schließen Sie das Netzkabel an die Netzbuchse des Projektors und an eine Steckdose an.



⚠ Warnung

Achten Sie vor dem Anschließen auf eine Erdungsverbindung. Beim Entfernen der Erdungsverbindung ziehen Sie das Netzkabel ab und trennen die Erdungsverbindung.

Der Projektor ruft den Bereitschaftsmodus auf. Im Bereitschaftsmodus empfängt der Projektor Strom, wurde aber noch nicht eingeschaltet.

- 2** Drücken Sie zum Einschalten des Projektors die Taste [On] am Bedienungsfeld oder an der Fernbedienung.
Die Statusanzeige blinkt blau, während sich der Projektor aufwärmt. Sobald der Projektor aufgewärmt ist, blinkt die Statusanzeige nicht mehr und leuchtet blau.

Versuchen Sie Folgendes, falls Sie kein projiziertes Bild sehen.


- Schalten Sie den angeschlossenen Computer bzw. das Videogerät ein.
- Ändern Sie die Bildschirmausgabe vom Computer, wenn Sie einen Notebook-PC verwenden.
- Legen Sie eine DVD oder ein anderes Videomedium ein und drücken Sie die Wiedergabetaste (falls erforderlich).
- Drücken Sie zum Erkennen der Quelle die [Search]-Taste am Bedienungsfeld oder an der Fernbedienung.
- Drücken Sie die Taste der gewünschten Videoquelle an der Fernbedienung.

Warnung

- Blicken Sie niemals in das Projektorobjektiv, wenn die Lichtquelle eingeschaltet ist. Dies kann Ihre Augen schädigen und ist besonders für Kinder gefährlich.
- Achten Sie beim Einschalten des Projektors mittels Fernbedienung aus der Ferne darauf, dass niemand in das Objektiv blickt.
- Blockieren Sie während der Projektion das Licht des Projektors nicht mit einem Buch oder mit sonstigen Gegenständen. Wird das Licht des Projektors blockiert, kann der Bereich, auf den das Licht scheint, heiß werden, was den Bereich zum Schmelzen bringen oder ihn entzünden und ein Feuer auslösen kann. Außerdem kann das Objektiv durch das reflektierte Licht überhitzen, was zu einem Defekt des Projektors führen kann. Um die Projektion zu beenden, verwenden Sie bitte die Funktion A/V Stummschalten oder schalten den Projektor aus.



- Wenn die Einstellung **Direkt Einschalten** im Projektormenü **Erweitert** auf **Ein** gesetzt ist, schaltet der Projektor sich ein, sobald er angeschlossen wird. Bitte beachten Sie, dass der Projektor sich auch in Fällen wie etwa dem Wiedereinsetzen der Netzversorgung nach einem Stromausfall automatisch einschaltet.

 **Erweitert > Betrieb > Direkt Einschalten**

Ausschalten des Projektors

Schalten Sie den Projektor nach Gebrauch aus.



- Schalten Sie diesen Projektor zur Verlängerung der Produktlebenszeit bei Nichtbenutzung aus. Die Lichtquellenlebensdauer variiert je nach gewähltem Modus, Umgebungsbedingungen und Nutzung. Die Helligkeit kann mit der Zeit nachlassen.
- Die Lichtkalibrierung startet automatisch, wenn Sie den Projektor ausschalten und folgende Bedingungen vorliegen:
 - Die **Lichtkalibrierung**-Einstellung ist im Projektormenü **Reset auf Regelmäßig ausführen** eingestellt
 - Seit der letzten Lichtkalibrierung sind 100 Stunden vergangen
 - Sie haben den Projektor länger als 20 Minuten kontinuierlich benutzt
- Da der Projektor die Direktabschaltung unterstützt, kann er über den Trennschalter direkt abgeschaltet werden.

- 1** Drücken Sie die [Standby] -Taste am Bedienfeld oder an der Fernbedienung.
Der Projektor zeigt eine Abschaltbestätigung an.
- 2** Drücken Sie die [Standby]-Taste noch einmal. (Wenn Sie das Gerät eingeschaltet lassen möchten, drücken Sie eine beliebige andere Taste.)
Die Lichtquelle erlischt und die Statusanzeige schaltet sich ab.
- 3** Stellen Sie zum Transportieren oder Aufbewahren des Projektors sicher, dass die Statusanzeige am Projektor ausgeschaltet ist; ziehen Sie dann den Netzstecker.

Sie können über ein Netzwerk Bilder zu Ihrem Projektor senden als auch Ihren Projektor überwachen und steuern.

Tun Sie zur Durchführung dieser Schritte zunächst Folgendes:

- Verbinden Sie den Projektor mit Ihrem Netzwerk.
- Richten Sie Ihren Projektor und Computer über die **Netzwerk**-Menüs des Projektors ein.
- Laden Sie die folgende Netzwerksoftware von dieser Website herunter und installieren Sie sie.

epson.sn

- Die Software Epson iProjection richtet Ihren Computer zur Netzwerkprojektion ein. Zudem ermöglicht sie Ihnen die Durchführung interaktiver Konferenzen durch Projektion der Computerbildschirme von Nutzern über ein Netzwerk. Anweisungen finden Sie in der *Bedienungsanleitung zu Epson iProjection (Windows/Mac)*.

► Relevante Links

- "Anschließen an ein Kabelnetzwerk" [S.41](#)
- "Auswahl der Kabelnetzwerkeinstellungen" [S.41](#)

Anschließen an ein Kabelnetzwerk

Verwenden Sie zum Anschließen des Projektors an ein Kabelnetzwerk (LAN) ein 100Base-TX- oder 10Base-T-Netzwerkkabel. Verwenden Sie zur Gewährleistung einer angemessenen Datenübertragung ein abgeschirmtes Kabel der Kategorie 5 oder besser.

- 1** Verbinden Sie ein Ende des Netzwerkkabels mit Ihrem Netzwerkhub, Switch oder Router.

- 2** Verbinden Sie das andere Ende des Kabels mit dem LAN-Anschluss des Projektors.

Auswahl der Kabelnetzwerkeinstellungen

Bevor Sie über Computer in Ihrem Netzwerk projizieren können, müssen Sie die entsprechenden Netzwerkeinstellungen am Projektor wählen.



Achten Sie darauf, dass der Projektor bereits über den LAN-Anschluss mit Ihrem Kabelnetzwerk verbunden ist.

- 1** Drücken Sie die [Menu]-Taste, wählen Sie das **Netzwerk**-Menü und drücken Sie [Enter].
- 2** Wählen Sie **Zur Netzwerkkonfiguration** und drücken Sie [Enter].
- 3** Wählen Sie das **Grund**-Menü und drücken Sie [Enter].
- 4** Wählen Sie die erforderlichen Basisoptionen.
 - Bei **Projektorname** können Sie einen Namen aus bis zu 16 alphanumerischen Zeichen zur Identifikation des Projektors über das Netzwerk eingeben.
 - Bei **PJLink-Passwort** können Sie ein Kennwort aus bis zu 32 alphanumerischen Zeichen zur Nutzung des PJLink-Protokolls bei der Projektorsteuerung eingeben.
 - Bei **Kennwort zu Remote** können Sie ein Kennwort aus bis zu 32 alphanumerischen Zeichen zum Zugreifen auf den Projektor über die Basissteuerung eingeben. (Der Benutzername lautet **EPSONREMOTE**. Standardmäßig ist kein Kennwort festgelegt.)
 - Bei **Kennwort zu Web-Strg.** können Sie ein Kennwort aus bis zu 32 alphanumerischen Zeichen zum Zugreifen auf den Projektor

über das Internet eingeben. (Der Benutzername lautet **EPSONWEB**. Standardmäßig ist kein Kennwort festgelegt.)

- **Moderator Kennwort** ermöglicht Ihnen die Eingabe eines aus vier Ziffern bestehenden Kennworts zum Zugreifen auf den Projektor als Moderator über Epson iProjection. (Standardmäßig ist kein Kennwort festgelegt.)
- Bei **Projektor-Kennwort** können Sie ein Sicherheitskennwort aktivieren und damit verhindern, dass jemand, der sich nicht im selben Raum befindet, auf den Projektor zugreift. Damit Sie auf den Projektor zugreifen und den aktuellen Inhalt freigeben können, müssen Sie einen zufällig generierten Schlüssel von einem Computer per Epson iProjection eingeben.
- Mit **Suchwortanzeige** können Sie festlegen, ob bei Zugriff auf den Projektor mittels Epson iProjection ein Projektor-Kennwort am projizierten Bild angezeigt werden soll.
- **LAN-Info anzeigen** ermöglicht Ihnen die Einstellung des Anzeigeformats für die Netzwerkinformationen des Projektors.



Nutzen Sie die virtuelle Tastatur zur Eingabe von Buchstaben und Ziffern einblenden. Drücken Sie zum Hervorheben der Zeichen die Pfeiltasten an der Fernbedienung und zur Auswahl [Enter].

Sie können auch Ziffern über die Zifferntasten eingeben, indem Sie die Taste [Num] an der Fernbedienung gedrückt halten.

- 5** Wählen Sie das **Wired LAN**-Menü und drücken Sie [Enter].
- 6** Weisen Sie die IP-Einstellungen für Ihr Netzwerk wie erforderlich zu.
 - Falls Ihr Netzwerk Adressen automatisch zuweist, wählen Sie **IP-Einstellungen**, um die **DHCP**-Einstellung auf **Ein** zu setzen.
 - Falls Sie Adressen manuell festlegen müssen, wählen Sie **IP-Einstellungen**, setzen **DHCP** auf **Aus** und geben dann **IP-Adresse**, **Subnet-Maske** und **Gateway-Adresse** des Projektors wie erforderlich ein.

- Wenn Sie den Projektor per IPv6 mit dem Netzwerk verbinden möchten, wählen Sie **IPv6-Einstellungen** zum Einstellen der **IPv6**-Einstellung auf **Ein**, passen Sie dann die Einstellungen **Auto-Konfiguration** und **Temporäre Adresse nutzen** wie erforderlich an.



Heben Sie mit den Pfeiltasten an der Fernbedienung die gewünschten Ziffern an der eingeblendeten Tastatur hervor. Drücken Sie zur Auswahl einer hervorgehobenen Ziffer [Enter].

- 7** Setzen Sie **Anzeige IP-Adresse** auf **Aus**, wenn die IP-Adresse am LAN-Standby-Bildschirm nicht angezeigt werden soll.

- 8** Wenn Sie mit der Auswahl der Einstellungen fertig sind, wählen Sie **Install vollst** und befolgen Sie die angezeigten Anweisungen zum Speichern Ihrer Einstellungen und zum Verlassen der Menüs.



Wenn kein **Kennwort zu Web-Strg.** eingerichtet wurde, erscheint ein Bildschirm, der Sie zur Einrichtung eines Kennwortes auffordert. Befolgen Sie die Bildschirmanweisungen zur Festlegung des Kennwortes.

- 9** Drücken Sie die [LAN]-Taste der Fernbedienung.
Die Kabelnetzwerkeinstellungen sind abgeschlossen, wenn Sie die richtige IP-Adresse auf dem LAN-Standby-Bildschirm sehen.

► Relevante Links

- "Virtuelle Tastatur verwenden" [S.47](#)

Mit dem HTTPS-Protokoll können Sie die Sicherheit zwischen dem Projektor und einem mit ihm kommunizierenden Webbrowser erhöhen. Erstellen Sie dazu ein Serverzertifikat, installieren Sie es auf dem Projektor und schalten Sie zur Verifizierung der Vertrauenswürdigkeit des Webbrowsers die **Sicheres HTTP**-Einstellung in den Projektormenüs ein.

☛ **Netzwerk > Zur Netzwerkkonfiguration > Sonstige > Sicheres HTTP**

Selbst wenn Sie kein Serverzertifikat installieren, erstellt der Projektor automatisch ein selbst signiertes Zertifikat und erlaubt die Kommunikation. Da das selbst signierte Zertifikat jedoch die Vertrauenswürdigkeit des Webbrowsers nicht bestätigen kann, wird beim Zugriff auf den Projektor über einen Webbrowser eine Warnmeldung bezüglich der Vertrauenswürdigkeit des Servers ausgegeben. Diese Warnung verhindert nicht die Kommunikation.

► Relevante Links

- "Importieren eines Web-Server-Zertifikats über die Menüs" [S.43](#)

Importieren eines Web-Server-Zertifikats über die Menüs

Sie können Ihr Web-Server-Zertifikat erstellen und über die Projektormenüs und ein externes Speichermedium importieren.



- Sie können ein USB-Flash-Laufwerks als externes Speichergerät für dieses Modell verwenden.
- Zudem können Sie digitale Zertifikate von Ihrem Webbrowser registrieren. Denken Sie jedoch daran, die Registrierung nur einmal durchzuführen; andernfalls wird das Zertifikat möglicherweise nicht richtig installiert.

- 1** Stellen Sie sicher, dass Ihre digitale Zertifikatdatei mit der Projektorregistrierung kompatibel und direkt auf dem USB-Speichergerät abgelegt ist.

- 2** Drücken Sie die [Menu]-Taste, wählen Sie das **Netzwerk**-Menü und drücken Sie [Enter].
- 3** Wählen Sie **Zur Netzwerkkonfiguration** und drücken Sie [Enter].
- 4** Wählen Sie das **Sonstige**-Menü und drücken Sie [Enter].
- 5** Setzen Sie die **Sicheres HTTP**-Einstellung auf **Ein**.
- 6** Wählen Sie **Web-Server-Zertifikat** und drücken Sie [Enter].
- 7** Wählen Sie **Registrieren** und drücken Sie [Enter].
- 8** Verbinden Sie entsprechend den angezeigten Anweisungen ein USB-Speichergerät mit dem USB-A-Anschluss des Projektors.
- 9** Drücken Sie zur Anzeige der Zertifikatliste [Enter].
- 10** Wählen Sie über die angezeigte Liste das Zertifikat, das importiert werden soll.
Eine Meldung wird angezeigt, die Sie zur Eingabe des Kennwortes für das Zertifikat auffordert.
- 11** Geben Sie ein Kennwort ein und drücken Sie [Enter].
Das Zertifikat wird importiert und eine Abschlussmeldung erscheint.

► Relevante Links

- "Unterstützte Web-Server-Zertifikate" [S.43](#)

Unterstützte Web-Server-Zertifikate

Sie können diese Arten digitaler Zertifikate registrieren.

Web-Server-Zertifikat (sicheres HTTP)

| Spezifikation | Beschreibung |
|------------------|---|
| Format | PKCS#12 |
| Erweiterung | PFX, P12 |
| Verschlüsselung | RSA |
| Rautenzeichen | MD5/SHA-1/SHA-256/SHA-384/SHA-512 |
| Schlüssellänge | 512/1024/2048/4096 Bit |
| Gemeinsamer Name | Netzwerk-Hostname |
| Organisation | Optional |
| Kennwort * | Bis zu 64 alphanumerische Zeichen; erforderlich |

* Zur Eingabe von mehr als 32 Zeichen müssen Sie Ihren Webbrowser verwenden.

Anpassen von Menüeinstellungen

Befolgen Sie die Anweisungen in diesen Abschnitten zum Aufrufen des Projektormenüsystems und zum Ändern von Projektoreinstellungen.

► Relevante Links

- "Verwendung der Projektormenüs" [S.46](#)
- "Virtuelle Tastatur verwenden" [S.47](#)
- "Verwendung der Basisfunktionen des Projektors" [S.48](#)
- "Kopieren von Menüeinstellungen zwischen Projektoren (Sammleinrichtung)" [S.58](#)

Sie können über die Projektormenüs die Einstellungen zur Steuerung der Arbeitsweise Ihres Projektors anpassen. Der Projektor zeigt die Menüs auf der Projektionsfläche.

- 1 Drücken Sie die [Menu]-Taste auf dem Bedienfeld oder der Fernbedienung.

Das Menü erscheint und zeigt die **Bild**-Menüeinstellungen.



- 2 Drücken Sie die Aufwärts-/Abwärtstaste zum Durchlaufen der links aufgelisteten Menüs. Die Einstellungen für die jeweiligen Menüs werden rechts angezeigt.



Die verfügbaren Einstellungen hängen von der aktuellen Eingangsquelle ab.

- 3 Drücken Sie zum Ändern der Einstellungen im angezeigten Menü [Enter].
- 4 Drücken Sie zum Bewegen durch die Einstellungen die Aufwärts-/Abwärtstaste.

- 5 Ändern Sie die Einstellungen mit den im unteren Bereich des Menüs angezeigten Tasten.

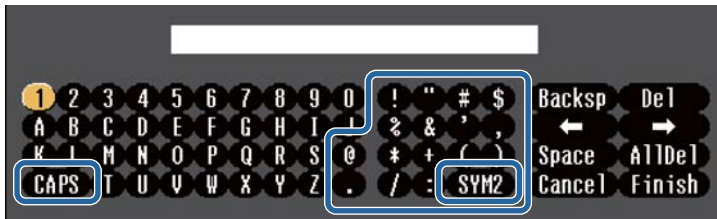
- 6 Wählen Sie zum Rücksetzen aller Menüeinstellungen auf ihre Standardwerte **Reset**.

- 7 Wenn Sie mit dem Ändern der Einstellungen in einem Menü fertig sind, drücken Sie [Esc].

- 8 Drücken Sie zum Verlassen der Menüs [Menu] oder [Esc].

Sie können die virtuelle Tastatur zur Eingabe von Buchstaben und Ziffern einblenden.

- 1 Markieren Sie mit den Pfeiltasten am Bedienfeld oder an der Fernbedienung die gewünschte Ziffer bzw. den gewünschten Buchstaben und drücken Sie [Enter].



Jedes Mal, wenn Sie die **CAPS**-Taste wählen, wechseln die Buchstaben zwischen Groß- und Kleinschreibung. Jedes Mal, wenn Sie die **SYM1/2**-Taste wählen, ändern sich die umrahmten Symbole.

- 2 Wählen Sie nach der Texteingabe zum Bestätigen **Finish** auf der virtuellen Tastatur. Wählen Sie zum Abbrechen der Texteingabe **Cancel**.



Sie können über ein Netzwerk mit Hilfe eines Webbrowsers von Ihrem Computer aus Projektoreinstellungen wählen und die Projektion steuern. Einige Symbole können mit der virtuellen Tastatur nicht eingegeben werden. Verwenden Sie zur Eingabe des Textes Ihren Webbrowser.

► Relevante Links

- "Verfügbarer Text bei Verwendung der virtuellen Tastatur" [S.47](#)

Verfügbarer Text bei Verwendung der virtuellen Tastatur

Sie können den folgenden Text mithilfe der virtuellen Tastatur eingeben.

| Textart | Details |
|------------|--|
| Ziffern | 0123456789 |
| Buchstaben | ABCDEFGHIJKLMNOPQRSTUVWXYZ abcdefghijklmnopqrstuvwxyz |
| Symbole | ! " # \$ % & ' () * + , - . / : ; < = > ? @ [\] ^ _ ` { } ~ |

Befolgen Sie die Anweisungen in diesen Abschnitten zur Nutzung der Basisfunktionen des Projektors.

► Relevante Links

- "Projektor aufstellen" [S.48](#)
- "Projizieren von Bildern" [S.49](#)
- "Einstellen der Bildposition und -form" [S.51](#)
- "Einstellen der Bildqualität" [S.53](#)
- "Wahrung der Qualität des Projektors" [S.55](#)
- "Verwaltung der Projektoreinstellungen" [S.56](#)

Projektor aufstellen

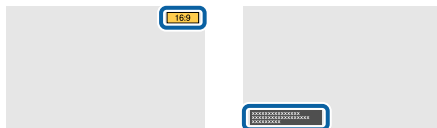
Dieser Abschnitt enthält Anweisungen für das Aufstellen Ihres Projektors.

► Relevante Links

- "Meldung" [S.48](#)
- "Standby-Bestätigung" [S.48](#)
- "Schlaf-Modus" [S.48](#)
- "Indikatoren" [S.48](#)
- "Datum & Zeit" [S.49](#)
- "Sprache" [S.49](#)

Meldung

Sie können Meldungen wie Namen der Eingangsquelle und Farbmodus, Bildformat, ausbleibendes Signal oder Temperaturwarnungen am projizierten Bild ein- oder ausblenden.



Ausführungsmethode

☛ Erweitert > Display > Meldung

Standby-Bestätigung

Wenn diese Option auf **Aus** gesetzt ist, können Sie den Projektor einfach durch einmaliges Drücken der Ein-/Austaste ausschalten.

Ausführungsmethode

☛ Erweitert > Display > Standby-Bestätigung

Schlaf-Modus

Wenn diese Option auf **Ein** gesetzt ist, schaltet der Projektor nach einem Inaktivitätsintervall automatisch ab.

Sie können das Intervall auch in der **Schlaf-Modus-Zeit**-Einstellung festlegen.

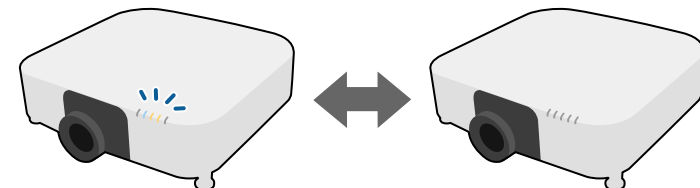
Ausführungsmethode

☛ Erweitert > Betrieb > Schlaf-Modus

☛ Erweitert > Betrieb > Schlaf-Modus-Zeit

Indikatoren

Setzen Sie die Einstellung auf **Aus**, damit sich die Anzeigeleuchten am Projektor abschalten, sofern kein Fehler und keine Warnung auftritt.



Ausführungsmethode

☛ **Erweitert** > **Betrieb** > **Erweitert** > **Indikatoren**

Datum & Zeit

Sie können die Systemuhrzeit- und -datumseinstellungen des Projektors anpassen.

Ausführungsmethode

☛ **Erweitert** > **Betrieb** > **Datum & Zeit**

Sprache

Sie können die Sprache von Projektormenü und Anzeigemeldungen auswählen.

Ausführungsmethode

☛ **Erweitert** > **Sprache**

Projizieren von Bildern

Dieser Abschnitt enthält Anweisungen für das Projizieren von Bildern.

► Relevante Links

- "Quellensuche" [S.49](#)
- "A/V Stummschalten" [S.49](#)
- "Lautstärke" [S.50](#)
- "Seitenverhältnis" [S.50](#)
- "Projektion" [S.50](#)
- "Testbild" [S.50](#)
- "Inhaltswiedergabe" [S.50](#)
- "Hintergrundanzeige" [S.51](#)
- "Startbildschirm" [S.51](#)

Quellensuche

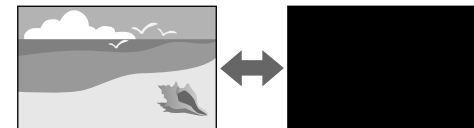
Wenn mehrere Bildquellen mit dem Projektor verbunden sind, z. B. ein Computer und ein DVD-Player, können Sie von einer Bildquelle zur anderen wechseln.

Ausführungsmethode

- Drücken Sie die [Search]-Taste (Fernbedienung) oder [Source Search]-Taste (Bedienungsfeld) auf dem Bedienungsfeld oder auf der Fernbedienung, bis Sie das Bild von der gewünschten Quelle sehen.
- Drücken Sie die Taste der gewünschten Quelle an der Fernbedienung. Falls mehr als ein Anschluss für diese Quelle vorhanden ist, drücken Sie die Taste zum Umschalten zwischen den Quellen noch einmal.

A/V Stummschalten

Sie können das projizierte Bild und den Ton vorübergehend abschalten. Bild und Ton laufen jedoch weiter; Sie können die Projektion also nicht an dem Punkt fortsetzen, an dem sie gestoppt wurde.



Ausführungsmethode

Drücken Sie die Taste [Shutter] am Bedienfeld oder an der Fernbedienung. Sie können Bild und Ton wieder aktivieren, indem Sie noch einmal [Shutter] drücken.



Sie können die Art und Weise, wie die A/V-Stummschaltung aufgehoben wird, einschränken.

☛ **Erweitert** > **Betrieb** > **A/V-Stummeinstellung**

Lautstärke

Sie können die Lautstärke der Audiowiedergabe vom Audio Out-Port anpassen.

Ausführungsmethode

- Ändern des Projektormenüs:
☛ **Einstellung > Lautstärke**

Seitenverhältnis

Der Projektor kann Bilder in verschiedenen Seitenverhältnissen (das Verhältnis zwischen Höhe und Breite) anzeigen, die auch als Bildformat bezeichnet werden. Normalerweise bestimmt das Eingangssignal von Ihrer Videoquelle das Bildformat. Sie können das Seitenverhältnis jedoch bei bestimmten Bildern entsprechend Ihrer Projektionsfläche ändern.



Ausführungsmethode

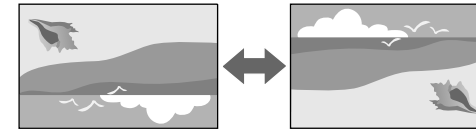
- Ändern des Projektormenüs:
☛ **Signal > Seitenverhältnis**



Wenn Sie ein bestimmtes Seitenverhältnis bei einer bestimmten Videoeingangsquelle verwenden möchten, können Sie dieses über das **Signal**-Projektormenü wählen.

Projektion

Sie können den Projektionsmodus zum vertikalen und/oder horizontalen Umkehren des Bildes über die Projektormenüs ändern.

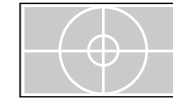


Ausführungsmethode

- ☛ **Erweitert > Projektion**

Testbild

Sie können zur Anpassung des projizierten Bildes ein Testbild anzeigen.



Ausführungsmethode

- Drücken Sie die [Test Pattern]-Taste am Bedienungsfeld oder an der Fernbedienung.
- Ändern des Projektormenüs:
☛ **Einstellung > Testbild**

Inhaltswiedergabe

Die Inhaltswiedergabe-Funktion Ihres Projektors ermöglicht Ihnen die Projektion Ihres Inhalts für digitale Beschilderung. Zudem können Sie Ihrem projizierten Bild Farb- und Formeffekte hinzufügen.



Sie können die folgende Software verwenden, um Inhalt zu erstellen, der im Inhaltswiedergabe-Modus wiedergegeben werden kann.

- Epson Projector Content Manager
- Epson Web Control
- Epson Creative Projection

Ausführungsmethode

☛ **Einstellung > Inhaltswiedergabe**

Hintergrundanzeige

Sie können den Hintergrund wählen, der angezeigt wird, wenn kein Bildsignal verfügbar ist.

Ausführungsmethode

☛ **Erweitert > Display > Hintergrundanzeige**

Startbildschirm

Wenn diese Option auf **Ein** gesetzt ist, wird beim Startvorgang des Projektors ein Logo angezeigt.

Ausführungsmethode

☛ **Erweitert > Display > Startbildschirm**

Einstellen der Bildposition und -form

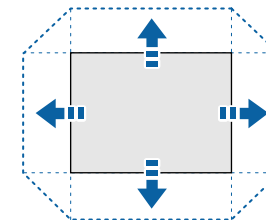
Dieser Abschnitt enthält Anweisungen für die Einstellung der Bildposition und -form, ohne den Projektor dabei zu bewegen.

► Relevante Links

- "Objektivversatz" [S.51](#)
- "Zoom" [S.52](#)
- "H/V-Keystone" [S.52](#)
- "Quick Corner" [S.52](#)
- "Gekrümmte Fläche" [S.53](#)
- "Über Eck" [S.53](#)
- "Punktkorrektur" [S.53](#)

Objektivversatz

Falls Sie den Projektor nicht direkt vor der Projektionsfläche installieren können, können Sie die Position des projizierten Bilds über den Objektivversatz anpassen.



Sie können den verfügbaren Objektivversatzbereich in den *Specifications* des Projektors prüfen.

Ausführungsmethode

- Betätigen Sie die [Lens Shift]-Taste an der Fernbedienung.
- Drücken Sie die [Lens]-Taste auf dem Bedienungsfeld, bis der Bildschirm für die Einstellung des Objektivversatzes angezeigt wird.

Vorsicht

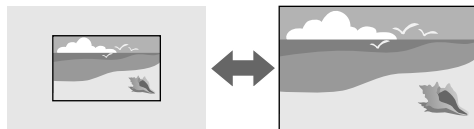
Bringen Sie Ihre Hände beim Versetzen des Objektivs nicht in die Nähe der Objektiveneinheit. Ihre Finger könnten zwischen der Objektiveneinheit und dem Projektor eingeklemmt werden, und Sie könnten sich verletzen.



- Warten Sie nach Einschalten des Projektors für maximale Genauigkeit 20 Minuten, ehe Sie den Objektivversatz anpassen.
- Positionieren Sie das Bild für die Einstellung der Bildhöhe zunächst tiefer, als es sein soll, und bewegen Sie es dann nach oben. Damit können Sie verhindern, dass das Bild nach der Einstellung nach unten rutscht.
- Die Bildschärfe ist maximal, wenn das Objektiv auf die Ausgangsposition eingestellt ist. Um das Objektiv in die Ausgangsstellung zu bewegen, halten Sie die [Lens Shift]-Taste auf der Fernbedienung oder die [Lens]-Taste auf dem Bedienungsfeld mindestens 3 Sekunden lang gedrückt.

Zoom

Sie können die Größe des Bildes verändern.



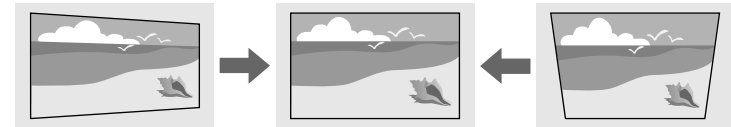
Ausführungsmethode

- Drücken Sie die [Zoom]-Taste an der Fernbedienung.

- Drücken Sie die [Lens]-Taste am Bedienungsfeld, bis der Zoomeinstellungsbildschirm angezeigt wird.
- Verwenden Sie zum Anpassen der Bildgröße die Pfeiltasten am Bedienungsfeld oder an der Fernbedienung.

H/V-Keystone

Sie können die Verzerrung in horizontaler und vertikaler Richtung unabhängig voneinander korrigieren.

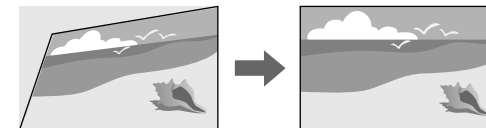


Ausführungsmethode

 **Einstellung > Geometriekorrektur > H/V-Keystone**

Quick Corner

Sie können jede der vier Ecken des projizierten Bildes unabhängig ändern.

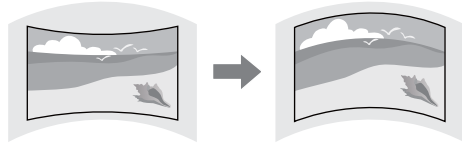


Ausführungsmethode

 **Einstellung > Geometriekorrektur > Quick Corner**

Gekrümmte Fläche

Sie können die Ecken und Seiten eines auf eine gewölbte Fläche mit dem gleichen Radius projizierten Bildes korrigieren.

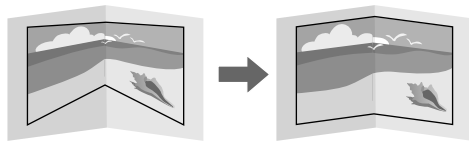


Ausführungsmethode

☛ **Einstellung** > **Geometriekorrektur** > **Gekrümmte Fläche**

Über Eck

Sie können die Ecken und Seiten eines auf eine gewölbte Fläche mit rechten Winkeln projizierten Bildes korrigieren.



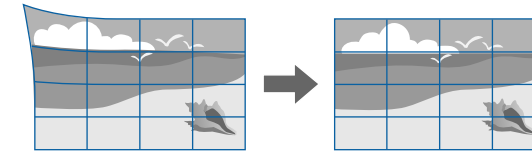
Ausführungsmethode

☛ **Einstellung** > **Geometriekorrektur** > **Über Eck**

Punktkorrektur

Diese Funktion unterteilt das projizierte Bild durch ein Raster und korrigiert die Verzerrung durch horizontales und vertikales Verschieben des ausgewählten Schnittpunkts in Schritten von 0,5 Pixeln.

Sie können in den Modus umschalten, der alle Punkte in der angegebenen vertikalen Spalte und horizontalen Zeile auf einmal korrigiert.



Ausführungsmethode

☛ **Einstellung** > **Geometriekorrektur** > **Punktkorrektur**

Einstellen der Bildqualität

Dieser Abschnitt enthält Anweisungen für die Einstellung der Qualität Ihres Bildes.

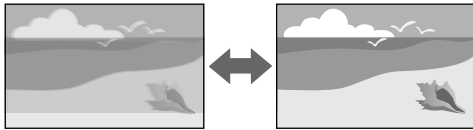
► Relevante Links

- "Fokus/Verzerrung" [S.53](#)
- "Farbmodus" [S.54](#)
- "Bildoptimierung" [S.54](#)
- "Dynamisches Tone Mapping" [S.54](#)
- "Gamma" [S.54](#)
- "RGBCMY" [S.55](#)
- "Lichtausgabe" [S.55](#)

Fokus/Verzerrung

Sie können den Fokus und Bildverzerrungen korrigieren.

Wenn Sie ein optionales Short-Throw-Objektiv installiert haben, korrigieren Sie zunächst den Fokus in der Mitte Ihres Bildschirms und dann etwaige Verzerrungen in der Umgebung. Wenn Sie die Mitte Ihres Bildschirms fokussieren, könnte die Umgebung verzerrt und unscharf sein.



Ausführungsmethode

- Drücken Sie die [Focus]-Taste an der Fernbedienung, um den Fokus zu korrigieren.
- Drücken Sie Korrektur von Bildverzerrungen die [Distortion]-Taste an der Fernbedienung.
- Drücken Sie die [Lens]-Taste auf dem Bedienungsfeld, bis der Bildschärfereinstellung- oder Verzerrungseinstellung-Bildschirm angezeigt wird.
- Verwenden Sie zum Korrigieren des Fokus oder der Verzerrung die Pfeiltasten am Bedienungsfeld oder an der Fernbedienung.



Der Projektor zeigt mit Versatztechnologie in 4K an. Wenn Sie Schwierigkeiten bei der Anpassung von Fokus oder Bildverzerrung haben, wählen Sie mit der Taste [Enter] an der Fernbedienung **4K <-> Full HD**.

Farbmodus

Der Projektor bietet verschiedene Farbmodi zur Bereitstellung optimaler Helligkeits-, Kontrast- und Farbwerte für eine Vielzahl von Betrachtungsumgebungen und Bildtypen. Sie können den auf Ihr Bild und Ihre Umgebung abgestimmten Modus wählen oder mit den verfügbaren Modi experimentieren.

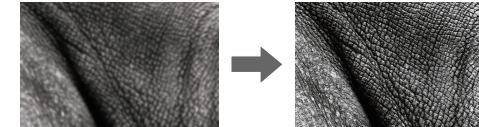
Ausführungsmethode

- Betätigen Sie die [Color Mode]-Taste an der Fernbedienung.
- Ändern des Projektormenüs:

☛ **Bild > Farbmodus**

Bildoptimierung

Sie können die Auflösung des Bildes so einstellen, dass ein klares Bild mit betonten und greifbar wirkenden Strukturen wiedergegeben wird.



Ausführungsmethode

☛ **Bild > Bildoptimierung**

Dynamisches Tone Mapping

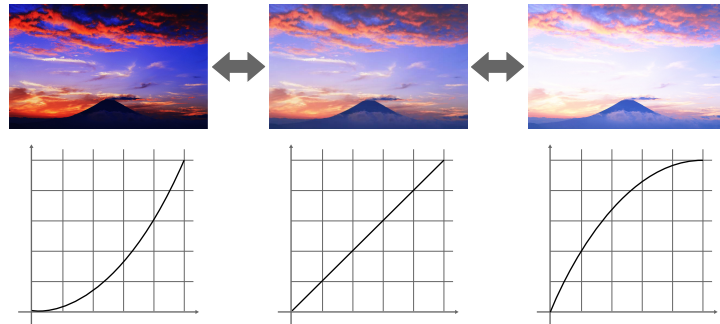
Sie können die PQ- (Perceptual Quantizer) Kurveneinstellungen basierend auf der Helligkeit des projizierten HDR-Inhaltes optimieren.

Ausführungsmethode

☛ **Bild > Erweitert > Dynamisches Tone Mapping**

Gamma

Sie können die Halbtonhelligkeit durch die Auswahl eines der Gamma-Korrekturwerte oder durch Verweis auf eine Gammakurve einstellen.

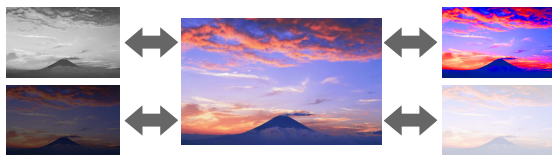


Ausführungsmethode

☛ Bild > Erweitert > Gamma

RGBCMY

Sie können Schattierung, Sättigung und Helligkeit der einzelnen Farben R (Rot), G (Grün), B (Blau), C (Cyan), M (Magenta) und Y (Gelb) anpassen.

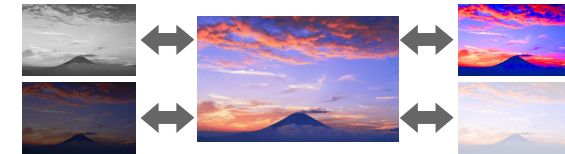


Ausführungsmethode

☛ Bild > Erweitert > RGBCMY

Lichtausgabe

Sie können die Helligkeit der Lichtquelle auswählen.



Ausführungsmethode

☛ Bild > Lichtausgabe

Wahrung der Qualität des Projektors

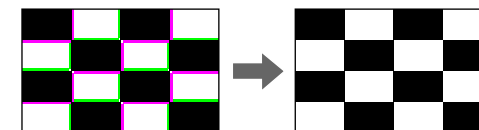
Dieser Abschnitt enthält Informationen zum Wahren der Qualität der projizierten Bilder.

» Relevante Links

- "Panelkalibrierung" [S.55](#)
- "Farbabgleich" [S.56](#)
- "Aktualisierungsmodus" [S.56](#)
- "Lichtkalibrierung" [S.56](#)

Panelkalibrierung

Sie können die Pixel-Farbverschiebung für den LCD-Bildschirm einstellen. Sie können die Pixel horizontal und vertikal in einem Bereich von ± 3 Pixel um 0,125 Pixel anpassen.

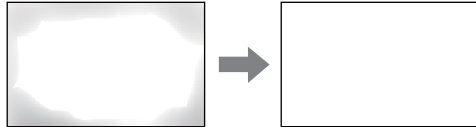


Ausführungsmethode

☛ Erweitert > Display > Panelkalibrierung

Farbabgleich

Mit der Funktion **Farbabgleich** können Sie die Farbton-Balance im projizierten Bild manuell anpassen.



Ausführungsmethode

☛ **Erweitert > Display > Farbabgleich**

Aktualisierungsmodus

Der Aktualisierungsmodus entfernt projizierte Nachbilder und schaltet den Projektor nach einem angegebenen Zeitraum ab.

Ausführungsmethode

☛ **Reset > Aktualisierungsmodus**

Lichtkalibrierung

Die Lichtkalibrierung optimiert den Farbabgleich des aktuell projizierten Bildes.

Ausführungsmethode

☛ **Reset > Lichtkalibrierung**

Verwaltung der Projektoreinstellungen

Dieser Abschnitt enthält Informationen für die Verwaltung der Projektoreinstellungen.

► Relevante Links

- "Speicher" [S.56](#)
- "Tastensperre" [S.56](#)
- "Objektivsperre" [S.57](#)

Speicher

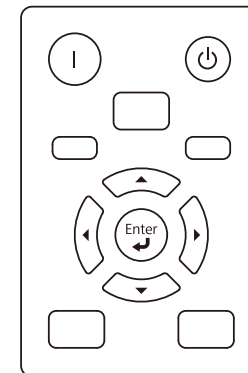
Sie können angepasste Einstellungen speichern und dann gespeicherte Einstellungen wählen, wann immer Sie diese nutzen möchten.

Ausführungsmethode

- Drücken Sie die [Memory]-Taste an der Fernbedienung.
- Ändern des Projektormenüs:
 - ☛ **Einstellung > Speicher**

Tastensperre

Die Tastensperre blockiert die Bedienung des Projektors über die Tasten am Bedienfeld.



Selbst wenn die Tasten am Bedienfeld gesperrt sind, können Sie die Fernbedienung noch wie normal benutzen.

Ausführungsmethode

- Halten Sie die Tastensperre auf dem Bedienungsfeld gedrückt.
Heben Sie die Sperre der Bedienungsfeldtasten auf, indem Sie die [Enter]-Taste am Bedienungsfeld etwa 7 Sekunden lang gedrückt halten.
- Führen Sie dies über das Projektor-Menü aus.
☛ **Einstellung > Sperrereinstellung > Tastensperre**

Objektivsperre

Sie können die Funktion der [Lens Shift]-, [Zoom]- [Focus]- [Distortion]- und [Calibration]-Tasten an der Fernbedienung deaktivieren.

Ausführungsmethode

- ☛ **Einstellung > Sperrereinstellung > Tastensperre**

Nach Auswahl der Menüeinstellungen eines Projektors können Sie folgende Methoden zum Kopieren der Einstellungen auf andere Projektoren verwenden, solange es sich um dasselbe Modell und dieselbe Firmware-Version handelt.

- Über einen USB-Speicherstick.
- Durch Verbindung eines Computers und Projektors mit einem USB-Kabel.

Sie können eindeutige Informationen eines individuellen Projektors, wie **Licht-Stunden** oder **Status**, nicht kopieren.



- Führen Sie die Sammeleinrichtung vor Anpassung von Bildeinstellungen wie Trapezkorrektur durch. Da auch Bildeinstellungswerte auf einen anderen Projektor kopiert werden, werden die von Ihnen vor der Durchführung der Sammeleinrichtung vorgenommenen Anpassungen überschrieben und das von Ihnen angepasste, projizierte Bild ändert sich unter Umständen.
- Wenn Sie die Menüeinstellungen von einem Projektor auf einen anderen Projektor kopieren, wird auch das Benutzerlogo kopiert. Tragen Sie keine Informationen ein, die Sie nicht zwischen mehreren Projektoren als Benutzerlogo teilen möchten.
- Stellen Sie sicher, dass **Batch-Setup-Bereich** auf **Beschränkt** eingestellt ist, wenn Sie folgende Einstellungen nicht kopieren möchten:
 - **EDID** im **Signal**-Menü
 - **Netzwerk**-Menüeinstellungen (mit Ausnahme des Menüs **Sonstige**)

Vorsicht

Epson übernimmt keine Verantwortung für Sammeleinrichtungsfehler und damit verbundene Reparaturkosten aufgrund von Stromausfällen, Kommunikationsfehlern oder anderen Problemen, die derartige Fehler verursachen können.

► **Relevante Links**

- "Übertragen von Einstellungen von einem USB-Speicherstick" [S.58](#)
- "Übertragen von Einstellungen von einem Computer" [S.59](#)
- "Benachrichtigung bei Sammeleinrichtungsfehler" [S.60](#)

Übertragen von Einstellungen von einem USB-Speicherstick

Sie können Menüeinstellungen von einem Projektor mit Hilfe eines USB-Speichersticks auf einen anderen Projektor des gleichen Modells kopieren.



- Der USB-Speicherstick muss in FAT-32 formatiert, kleiner als 32 GB sein und darf keine Sicherheitsfunktionen beinhalten. Löschen Sie alle Dateien auf dem Stick, bevor Sie ihn zur Sammeleinrichtung verwenden; andernfalls werden die Einstellungen möglicherweise nicht richtig gespeichert.
- Sie können diese Batch-Setup-Methode auch über das Projektormenü verwenden.

- 1** Trennen Sie das Netzkabel vom Projektor und stellen Sie sicher, dass alle Anzeigen des Projektors erloschen sind.
- 2** Verbinden Sie ein leeres USB-Flash-Laufwerk direkt mit dem USB-A-Anschluss des Projektors.
- 3** Halten Sie die [Esc]-Taste an der Fernbedienung oder am Bedienfeld gedrückt und schließen Sie das Netzkabel an den Projektor an.
- 4** Wenn alle Projektoranzeigen mit Ausnahme der Filteranzeige aufleuchten, lassen Sie die [Esc]-Taste los.
Die Anzeigen beginnen zu blinken und die Sammeleinrichtungsdatei wird auf den USB-Speicherstick geschrieben. Sobald das Schreiben abgeschlossen ist, schaltet sich der Projektor aus.

Vorsicht

Trennen Sie weder das Netzkabel noch den USB-Speicherstick vom Projektor, während die Datei geschrieben wird. Falls das Netzkabel oder der USB-Speicherstick getrennt wird, startet der Projektor möglicherweise nicht richtig.

- 5** Entfernen Sie den USB-Speicherstick.



Der Dateiname der Sammeleinrichtungsdatei lautet PJCONFDATA.bin. Falls Sie den Dateinamen ändern müssen, fügen Sie Text nach PJCONFDATA an und verwenden Sie dabei ausschließlich alphanumerische Zeichen. Falls Sie den PJCONFDATA-Abschnitt des Dateinamens ändern, erkennt der Projektor die Datei möglicherweise nicht richtig.

- 6** Trennen Sie das Netzkabel des Projektors, auf den Sie die Einstellungen kopieren möchten, und stellen Sie sicher, dass alle Projektoranzeigen erloschen sind.

- 7** Verbinden Sie das USB-Flash-Laufwerk mit der gespeicherten Sammeleinrichtungsdatei mit dem USB-A-Anschluss des Projektors.

- 8** Halten Sie die [Menu]-Taste an der Fernbedienung oder am Bedienfeld gedrückt und schließen Sie das Netzkabel an den Projektor an.

- 9** Wenn alle Projektoranzeigen mit Ausnahme der Filteranzeige aufleuchten, lassen Sie die [Menu]-Taste los. (Die Anzeigen leuchten etwa 75 Sekunden auf.)

Wenn alle Anzeigen zu blinken beginnen, werden die Einstellungen geschrieben. Sobald das Schreiben abgeschlossen ist, schaltet sich der Projektor aus.

Vorsicht

Trennen Sie weder das Netzkabel noch den USB-Speicherstick vom Projektor, während die Datei geschrieben wird. Falls das Netzkabel oder der USB-Speicherstick getrennt wird, startet der Projektor möglicherweise nicht richtig.

- 10** Entfernen Sie den USB-Speicherstick.

Übertragen von Einstellungen von einem Computer

Sie können Menüeinstellungen von einem Projektor auf einen anderen Projektor desselben Modells kopieren, indem Sie Computer und Projektor per USB-Kabel verbinden.



- Die Sammeleinrichtungsmethode kann mit den folgenden Betriebssystemversionen verwendet werden:
 - Windows 10 und aktueller
 - macOS 10.13.x und aktueller
- Sie können diese Batch-Setup-Methode auch über das Projektormenü verwenden.

- 1** Trennen Sie das Netzkabel vom Projektor und stellen Sie sicher, dass alle Anzeigen des Projektors erloschen sind.

- 2** Verbinden Sie ein USB-Kabel mit dem USB-Anschluss des Computers und dem Service-Anschluss des Projektors.

- 3** Halten Sie die [Esc]-Taste an der Fernbedienung oder am Bedienfeld gedrückt und schließen Sie das Netzkabel an den Projektor an.

- 4** Wenn alle Projektoranzeigen mit Ausnahme der Filteranzeige aufleuchten, lassen Sie die [Esc]-Taste los.

Der Computer erkennt den Projektor als Wechseldatenträger.

- 5 Öffnen Sie das Wechseldatenträgersymbol bzw. den Ordner und speichern Sie die Sammeleinrichtungsdatei auf dem Computer.



Der Dateiname der Sammeleinrichtungsdatei lautet PJCONFDATA.bin. Falls Sie den Dateinamen ändern müssen, fügen Sie Text nach PJCONFDATA an und verwenden Sie dabei ausschließlich alphanumerische Zeichen. Falls Sie den PJCONFDATA-Abschnitt des Dateinamens ändern, erkennt der Projektor die Datei möglicherweise nicht richtig.

- 6 Werfen Sie das USB-Gerät (Windows) aus oder ziehen Sie das Wechseldatenträgersymbol auf den Papierkorb (Mac).
- 7 Trennen Sie das USB-Kabel.
Der Projektor schaltet sich ab.
- 8 Trennen Sie das Netzkabel des Projektors, auf den Sie die Einstellungen kopieren möchten, und stellen Sie sicher, dass alle Projektoranzeigen erloschen sind.
- 9 Verbinden Sie das USB-Kabel mit dem USB-Anschluss des Computers und dem Service-Anschluss des Projektors.
- 10 Halten Sie die [Menu]-Taste an der Fernbedienung oder am Bedienfeld gedrückt und schließen Sie das Netzkabel an den Projektor an.
- 11 Wenn alle Projektoranzeigen mit Ausnahme der Filteranzeige aufleuchten, lassen Sie die [Menu]-Taste los.
Der Computer erkennt den Projektor als Wechseldatenträger.

- 12 Kopieren Sie die Sammeleinrichtungsdatei (PJCONFDATA.bin), die Sie auf Ihrem Computer gespeichert haben, in das Stammverzeichnis des Wechseldatenträgers.



Kopieren Sie keine Dateien oder Ordner außer der Sammeleinrichtungsdatei auf den Wechseldatenträger.

- 13 Werfen Sie das USB-Gerät (Windows) aus oder ziehen Sie das Wechseldatenträgersymbol auf den Papierkorb (Mac).

- 14 Trennen Sie das USB-Kabel.
Wenn alle Anzeigen zu blinken beginnen, werden die Einstellungen geschrieben. Sobald das Schreiben abgeschlossen ist, schaltet sich der Projektor aus.

Vorsicht

Trennen Sie das Netzkabel nicht vom Projektor, während die Datei geschrieben wird. Falls das Netzkabel getrennt wird, startet der Projektor möglicherweise nicht richtig.

Benachrichtigung bei Sammeleinrichtungsfehler

Die Anzeigen des Projektors benachrichtigen Sie, falls ein Fehler bei einem Sammeleinrichtungsvorgang auftritt. Überprüfen Sie den Status der Projektoranzeigen und befolgen Sie die in der Tabelle beschriebenen Anweisungen.

| Anzeigestatus | Problem und Lösungen |
|---|---|
| <ul style="list-style-type: none">• Laser: Orange - blinkt schnell• Temp: Orange - blinkt schnell | <p>Möglicherweise ist die Sammeleinrichtungsdatei beschädigt oder das USB-Flash-Laufwerk ist nicht richtig angeschlossen.</p> <p>Trennen Sie das USB-Flash-Laufwerk; ziehen Sie dann das Netzkabel des Projektors und schließen Sie es wieder an und versuchen Sie es anschließend noch einmal.</p> |
| <ul style="list-style-type: none">• Betrieb: Blau - blinkt schnell• Status: Blau - blinkt schnell• Laser: Orange - blinkt schnell• Temp: Orange - blinkt schnell | <p>Möglicherweise ist das Schreiben der Einstellungen fehlgeschlagen oder ein Fehler ist in der Firmware des Projektors aufgetreten.</p> <p>Stellen Sie die Benutzung des Projektors ein und ziehen Sie das Netzkabel aus der Steckdose. Wenden Sie sich an Epson.</p> |

Menü-Einstellungen

In diesen Abschnitten erfahren Sie mehr über die Einstellungen Ihres Projektors.

► Relevante Links

- "Bild-Menü" [S.63](#)
- "Signal-Menü" [S.68](#)
- "Einstellungen-Menü" [S.71](#)
- "Erweitert-Menü" [S.79](#)
- "Netzwerk-Menü" [S.86](#)
- "Info-Menü" [S.91](#)
- "Reset-Menü" [S.94](#)

Einstellungen im **Bild**-Menü ermöglichen Ihnen die Anpassung der Qualität Ihres Bildes. Die verfügbaren Einstellungen hängen vom aktuell ausgewählten Farbmodus und der Eingangsquelle ab. Die Einstellungen werden für jeden ausgewählten Farbmodus getrennt gespeichert.

► Relevante Links

- "Lichtausgabe" [S.63](#)
- "Farbmodus" [S.63](#)
- "Helligkeit" [S.63](#)
- "Kontrast" [S.64](#)
- "Farbsättigung" [S.64](#)
- "Farbton" [S.64](#)
- "Schärfe" [S.64](#)
- "Weißabgleich" [S.64](#)
- "Farbanpassung" [S.64](#)
- "Bildvoreinstellungen" [S.65](#)
- "Frame Interpolation" [S.65](#)
- "Super-resolution" [S.65](#)
- "Auto Kontrast Anhebung" [S.65](#)
- "Dynamisches Tone Mapping" [S.66](#)
- "Szenen-adapt. Gamma" [S.66](#)
- "Gamma" [S.66](#)
- "RGBCMY" [S.66](#)
- "Dynamischer Kontrast" [S.66](#)
- "Lichtausgabesteuerung" [S.67](#)
- "Reset (Bild-Menü)" [S.67](#)

Lichtausgabe

Bild > Lichtausgabe

Sie können die Helligkeit der Projektorlichtquelle anpassen.

Farbmodus

Bild > Farbmodus

Sie können die Lebendigkeit der Bildfarben für verschiedene Bildtypen und Umgebungen anpassen. Die Helligkeit des Bildes hängt von dem ausgewählten Modus ab.

Dynamisch

Dies ist der hellste Modus. Ideal für die Verwendung in hellen Räumen.

Lebendig

Ideal beim Betrachten von Inhalten mit hellen Farben.

Kino

Verleiht Bildern einen natürlichen Ton. Ideal für das Ansehen von Filmen in dunklen Räumen.

Natürlich

Ausgesprochen farbentreue Wiedergabe. Ideal für die Projektion von Standbildern wie etwa Fotos.



Sie können den Farbmodus des Projektors auch mit der [Color Mode]-Taste auf der Fernbedienung ändern.

Helligkeit

Bild > Helligkeit

Sie können das gesamte Bild aufhellen oder abdunkeln.



Diese Einstellung wirkt sich nicht auf die Lichtquellenhelligkeit aus. Wählen Sie zum Ändern der Lichtquellenhelligkeit **Lichtausgabe** im **Bild**-Menü.

Kontrast

☛ Bild > Kontrast

Sie können die Helligkeitsunterschiede zwischen hellen und dunklen Bildbereichen einstellen.

Farbsättigung

☛ Bild > Farbsättigung

Sie können die Intensität der Bildfarben anpassen.

Farbton

☛ Bild > Farbton

Sie können das Gleichgewicht von Grün- und Magenta-Farbtönen im Bild anpassen.

Schärfe

☛ Bild > Schärfe

Sie können die Schärfe oder Weichheit der Bilddetails anpassen.

Standard

Sie können die Bildschärfe so anpassen, dass sie ausreichend ausgeglichen ist.

Dünne Linie verstärken

Höhere Werte verbessern Details wie Haare oder Stoffmuster.

Dicke Linie verstärken

Höhere Werte verbessern die Kontur, den Hintergrund und andere wichtige Bestandteile der Objekte im Bild, so dass diese gut erkennbar sind.

Weißabgleich

☛ Bild > Weißabgleich

Sie können den allgemeinen Farbton des Bildes einstellen.

Farbtemperatur

Sie können den allgemeinen Farbton des Bildes in einem Bereich von 3200K bis 10000K einstellen. Höhere Werte färben das Bild bläulich, geringere Werte färben das Bild rötlich.

Wenn der **Farbmodus** auf **Dynamisch** eingestellt wird, kann sich die eingestellte Farbtemperatur von der tatsächlichen Farbtemperatur des Lichts vom Projektor unterscheiden. Verwenden Sie dieses Menü als Richtwert.

G-M-Farbkorrektur

Höhere Werte färben das Bild grünlich, geringere Werte färben das Bild rötlich.

Benutzerdef.

Sie können die einzelnen Komponenten R (Rot), G (Grün) und B (Blau) für Offset und Verstärkung anpassen.

Farbanpassung

☛ Bild > Weißabgleich > Farbanpassung

Sie können den Farbton und die Helligkeit für den Farbton von weiß bis schwarz einstellen. Bei der Farbanpassung wird die Hälfte des Überlappungsbereichs schwarz angezeigt, damit Sie den Bildrand einfach überprüfen können.

Regelungsniveau

Wählen Sie das Regelungsniveau, das Sie anpassen möchten.

Es gibt acht Regelungsstufen, von Weiß über Grau bis hin zu Schwarz. Stellen Sie jedes Niveau einzeln ein.

Stellen Sie **Alle** ein, um den Farbton für jede Farbe satzweise von Niveau 2 bis 8 einzustellen. (Sobald die Maximal- oder Minimalwerte für Rot, Blau oder Grün erreicht sind, sind keine weitere Anpassungen mehr möglich.)

Rot/Grün/Blau

Sie können den Ton der einzelnen Farben anpassen.

Helligkeit

Sie können die Bildhelligkeit anpassen.

Bildvoreinstellungen

Bild > Bildoptimierung > Bildvoreinstellungen

Sie können die Optionen für **Bildoptimierung** gemeinsam anhand von Voreinstellungswerten einstellen.

Die folgenden Einstellungen werden als Voreinstellungen gespeichert.

- Frame Interpolation
- Super-resolution
- Auto Kontrast Anhebung



- Für minimale Verzögerungen wählen Sie **Aus**.
- Wenn Sie **Aus** wählen, können Sie die anderen Elemente in der Einstellung **Bildoptimierung** nicht einstellen.
- Nach Auswahl von **Voreinstellung 1** bis **Voreinstellung 5** können Sie jede Einstellung einzeln feiner anpassen. Der Einstellungswert in der Voreinstellung wird überschrieben.

Frame Interpolation

Bild > Bildoptimierung > Frame Interpolation

Sie können schnell bewegte Bilder flüssig wiedergeben, indem zusätzliche Frames zwischen den Originalbildern erzeugt werden.

Wenn Ihre resultierenden Bilder rauschen, stellen Sie **Aus** ein.



- Sie können diese Einstellung in folgenden Fällen nicht auswählen.
- **Bildvoreinstellungen** ist auf **Aus** eingestellt.
- **Bildverarbeitung** ist auf **Schnell** oder **Autom. (ALLM)** eingestellt, und die aktuelle Eingangsquelle ist nicht mit ALLM (Auto Low Latency Mode) kompatibel.

Super-resolution

Bild > Bildoptimierung > Super-resolution

Sie können Unschärfe beim Projizieren von Bildern mit geringer Auflösung reduzieren.

Feine Linie

Höhere Werte verbessern Details wie Haare oder Stoffmuster.

Weicher Fokus

Höhere Werte verbessern die Kontur, den Hintergrund und andere wichtige Bestandteile der Objekte im Bild, so dass diese gut erkennbar sind.



Sie können diese Einstellung nicht wählen, wenn die Einstellung für **Bildvoreinstellungen** auf **Aus** gesetzt ist.

Auto Kontrast Anhebung

Bild > Bildoptimierung > Auto Kontrast Anhebung

Sie können ein klareres und schärferes Bild durch automatische Anpassung des Kontrasts des projizierten Bildes erzeugen.



Sie können diese Einstellung nicht wählen, wenn die Einstellung für **Bildvoreinstellungen** auf **Aus** gesetzt ist.

Dynamisches Tone Mapping

Bild > Erweitert > Dynamisches Tone Mapping

Sie können die PQ- (Perceptual Quantizer) Kurveneinstellungen basierend auf der Helligkeit des projizierten HDR-Inhaltes optimieren.

Stellen Sie dies zur Verbesserung der Sichtbarkeit dunkler und heller Bilder auf **Ein** ein.



Diese Einstellung wird nur angezeigt, wenn:

- **Dynamischer Bereich** ist auf **Automatisch** und ist **Signalstatus** auf **HDR10** eingestellt.
- **Dynamischer Bereich** ist auf **HDR10** eingestellt.

Szenen-adapt. Gamma

Bild > Erweitert > Szenen-adapt. Gamma

Sie können die Farbgebung entsprechend der Szene anpassen und ein lebendigeres Bild erhalten.

Höhere Werte verbessern den Kontrast.

Gamma

Bild > Erweitert > Gamma

Sie können die Farbgebung durch die Auswahl eines der Gamma-Korrekturwerte oder durch Verweis auf eine Gammakurve einstellen. Wenn Sie feinere Anpassungen vornehmen möchten, wählen Sie **Benutzerdef.**

Durch Auswahl eines kleineren Wertes können Sie die Gesamthelligkeit des Bildes reduzieren, damit es schärfer dargestellt wird. Durch Auswahl eines größeren Wertes werden dunklere Bildbereiche heller, während jedoch die Farbsättigung in helleren Bereichen abnimmt.



- Projizieren Sie zum Anpassen des Gamma-Wertes ein Standbild. Sie können den Gamma-Wert nicht korrekt anpassen, wenn Sie bewegte Bilder projizieren.
- Medizinische Bilder werden je nach Einstellungen und Spezifikationen möglicherweise nicht richtig angezeigt.

RGBCMY

Bild > Erweitert > RGBCMY

Sie können Schattierung, Sättigung und Helligkeit der einzelnen Farben R (Rot), G (Grün), B (Blau), C (Cyan), M (Magenta) und Y (Gelb) anpassen.

Dynamischer Kontrast

Bild > Dynamischer Kontrast

Sie können die projizierte Luminanz basierend auf der Bildhelligkeit einstellen.

Dynamischer Kontrast

Auf **Ein** setzen, um die Lichtmenge automatisch einzustellen.

Reaktionsgeschw.

Wählen Sie **Hohe Geschw.**, um die Lichtmenge anzupassen, sobald sich die Szene ändert.

Schwarzpegel

Stellen Sie den Schwarzpegel ein, wenn die Helligkeitsstufe des Bildsignals Null ist. Wenn Sie **0%** auswählen, schaltet die Lichtquelle aus.

Lichtausgabesteuerung

☛ Bild > Lichtausgabesteuerung

Sie können die Lichtquelle so einstellen, dass sie sich automatisch ausschaltet.

Lichtausgabesteuerung

Wenn Sie **Ein** einstellen, wird die Lichtquelle automatisch ausgeschaltet, wenn der Signalpegel für eine bestimmte Dauer unter den Referenzwert sinkt.

Lichtaus.-Signalstärke

Stellen Sie die Helligkeitsstufe für das gesteuerte Video-Signal ein. Das automatisch ausgeschaltete Licht schaltet sich sofort wieder ein, wenn die angegebene Bildamplitude überschritten wird.

Lichtausgabe-Timer

Legen Sie fest, nach welcher Zeit sich die Lichtquelle automatisch ausschalten soll.

Reset (Bild-Menü)

☛ Bild > Reset

Sie können alle Einstellwerte im Menü **Bild** auf die Standardeinstellungen zurücksetzen, ausgenommen die folgenden:

- Farbmodus

Normalerweise erkennt der Projektor die Eingangssignaleinstellungen automatisch und optimiert sie. Falls Sie die Einstellungen anpassen müssen, können Sie dazu das **Signal**-Menü verwenden. Die verfügbaren Einstellungen hängen von der aktuell ausgewählten Eingangsquelle ab. Die Einstellungen werden für jede ausgewählte Eingangsquelle getrennt gespeichert.

► Relevante Links

- "Seitenverhältnis" S.68
- "Ausblenden" S.68
- "Farbraum" S.69
- "Dynamischer Bereich" S.69
- "Videobereich" S.69
- "EDID" S.69
- "Bildverarbeitung" S.70
- "Reset (Signal-Menü)" S.70

Seitenverhältnis

☛ Signal > Seitenverhältnis

Der Projektor kann Bilder in verschiedenen Seitenverhältnissen (das Verhältnis zwischen Höhe und Breite) anzeigen, die auch als Bildformat bezeichnet werden. Normalerweise bestimmt das Eingangssignal von Ihrer Videoquelle das Bildformat. Bei bestimmten Bildern können Sie das Bildformat jedoch an Ihre Projektionsfläche anpassen.

Automatisch

Legt das Bildformat automatisch entsprechend dem Eingangssignal und der **Auflösung**-Einstellung fest.

Voll

Zeigt Bilder über die volle Größe der Projektionsfläche an, behält jedoch nicht das Bildformat bei.

Zoom

Zeigt Bilder über die gesamte Breite der Projektionsfläche an und behält das Bildformat des Bildes bei.

Anamorphic Wide

Zeigt Bilder mit einem Seitenverhältnis von 2,40:1 bei Verwendung eines handelsüblichen anamorphen Objektivs. Setzen Sie die **Overscan**-Einstellung im Projektormenü **Signal** auf **Aus**; andernfalls wird das Bild nicht richtig angezeigt.

Horiz. Squeeze

Zeigt Bilder über die volle Breite der Projektionsfläche bei Verwendung eines handelsüblichen anamorphen Objektivs.



- Das verfügbare Seitenverhältnis unterscheidet je nach Eingangssignal von Ihrer Bildquelle.
- Beachten Sie, dass Sie mit der Verwendung der Seitenverhältnisfunktion des Projektors zur Verkleinerung, Vergrößerung oder Aufteilung des projizierten Bildes für kommerzielle Zwecke oder öffentliche Vorführungen nach geltendem Urheberrecht möglicherweise die Urheberrechte des Urheberrechtsinhabers an diesem Bild verletzen.

Ausblenden

☛ Signal > Ausblenden

Sie können Bilder im angegebenen Bereich ausblenden.

Verwenden Sie zum Anpassen des Bereichs die Pfeiltasten am Bedienungsfeld oder an der Fernbedienung. Sie können das projizierte Bild in jeder Richtung bis zur Hälfte ausblenden (bis auf ein Pixel).



Die Einstellung wird nur angezeigt, wenn die Einstellung **Inhaltswiedergabe** im **Einstellungen**-Menü des Projektors auf **Aus** eingestellt ist.

Farbraum

☛ Signal > Farbraum

Sie können den Farbraum, der die Farbinformationen des Eingangsbilds verarbeiten kann, umschalten.

Wählen Sie **Automatisch**, um einen passenden Farbraum für den AVI InfoFrame des Bildes anzuwenden.

Dynamischer Bereich

☛ Signal > Dynamischer Bereich

Sie können den Videobereich entsprechend der Einstellung der Eingangsquelle festlegen.

Wählen Sie **Auto**, um den dynamischen Bereich des Eingangssignals automatisch zu identifizieren.

Das Ergebnis für Ihre ausgewählte Einstellung wird als **Signalstatus** angezeigt.

Einstellung HDR10

Sie können die PQ-Kurve des dynamischen Bereichs in der HDR PQ (Perceptual Quantizer)-Methode anpassen.

Einstellung HLG

Sie können die HLG-Kurve des dynamischen Bereichs in der HDR HLG (Hybrid Log Gamma)-Methode anpassen.



- **Einstellung HDR10** ist nur verfügbar, wenn **Signalstatus** auf **HDR10** oder **Dynamischer Bereich** auf **HDR10** gesetzt ist.
- **Einstellung HLG** ist nur verfügbar, wenn **Signalstatus** auf **HLG** oder **Dynamischer Bereich** auf **HLG** gesetzt ist.

Videobereich

☛ Signal > Erweitert > Videobereich

Sie können den Videobereich entsprechend der Einstellung der Eingangsquelle von HDMI einstellen.

Beschränkt (16-235)

Für den Farbtonbereich 16 bis 235.

Voll (0-255)

Für den Farbtonbereich 0 bis 255.

EDID

☛ Signal > Erweitert > EDID

Selbst wenn Sie mehrere Anzeigegeräte mit verschiedenen Auflösungen konfigurieren, können Sie EDID zwischen den Anzeigegeräten vereinheitlichen, indem Sie dieselbe EDID als Standardanzeige festlegen und die EDID der aktuellen Quelle umschalten.

EDID-Modus

Mit Voreinstellungswerten können Sie die EDID-Optionen gemeinsam einstellen.

Die folgenden Einstellungen werden als Voreinstellungen gespeichert.

- Auflösung
- Wiederholrate
- Farbtiefe

Sie können die Voreinstellungen gegebenenfalls ändern.



- Wählen Sie **Reset**, um alle Einstellungswerte für EDID auf ihre Standardwerte zurückzusetzen.

Bildverarbeitung

☛ Signal > Erweitert > Bildverarbeitung

Sie können die Reaktionsgeschwindigkeit für bei hoher Geschwindigkeit projizierte Bilder verbessern.

Autom. (ALLM)

Passen Sie die Reaktionsgeschwindigkeit automatisch entsprechend Ihrem projizierten Inhalt an.



Diese Einstellung wird nur angezeigt, wenn **EDID-Modus** auf **Up to 4K 120Hz 40Gbps** oder **2560x1080(21:9)** eingestellt ist.

Fein

Verbessert die Reaktionsgeschwindigkeit bei Bildern durch Auswahl von **Aus** bei **Frame Interpolation**.

Schnell

Deaktiviert die Einstellung **Frame Interpolation**.

Reset (Signal-Menü)

☛ Signal > Reset

Sie können alle Einstellwerte im Menü **Signal** auf die Standardeinstellungen zurücksetzen, ausgenommen die folgenden:

- EDID

Optionen im **Einstellung**-Menü ermöglichen Ihnen die Anpassung verschiedener Projektorfunktionen.

► Relevante Links

- "Geometriekorrektur" [S.71](#)
- "Lautstärke" [S.72](#)
- "HDMI-Link" [S.73](#)
- "Tastensperre" [S.73](#)
- "Objektivsperre" [S.74](#)
- "Fernst.-Empfänger" [S.74](#)
- "USER-Taste" [S.74](#)
- "Testbild" [S.74](#)
- "Speicher" [S.75](#)
- "Inhaltswiedergabe" [S.75](#)
- "Reset (Einstellungen-Menü)" [S.78](#)

Geometriekorrektur

☛ Einstellung > Geometriekorrektur

Sie können die Bildform anpassen, bis sie rechteckig ist. Nach der Korrektur ist Ihr Bild etwas kleiner.

Sie können den verfügbaren Einstellungsbereich in den *Specifications* des Projektors prüfen.

Aus

Bricht die Geometriekorrektur vorübergehend ab. Selbst wenn **Aus** eingestellt ist, werden die Korrekturwerte gespeichert.

H/V-Keystone

Korrigiert die Verzerrung in horizontaler und vertikaler Richtung manuell und unabhängig voneinander. Wenn das Seitenverhältnis des Bildes nicht korrekt ist, stellen Sie die Bildbalance mit **Vert. Balance** und **Hor. Balance** ein.

Sie können sie nicht mit anderen Korrekturmethode kombinieren.

Quick Corner

Korrigiert jede der vier Ecken des projizierten Bildes unabhängig.

Gekrümmte Fläche

Korrigiert die Ecken und Seiten eines auf eine gewölbte Fläche mit dem gleichen Radius projizierten Bildes.



- Bewegen Sie die Objektivposition in die Ausgangsstellung.
- Wenn umfangreiche Einstellungen durchgeführt werden, ist der Fokus anschließend möglicherweise nicht mehr einheitlich.
- Wenn Sie die **Bildformat beibehalten**-Einstellung nach der Korrektur auf **Ein** setzen, werden die Korrekturen möglicherweise nicht übernommen. Setzen Sie die Korrekturen auf ihre Standardwerte zurück oder reduzieren Sie den Umfang der Korrekturen und versuchen Sie es erneut.
- Wenn Sie die Standardlinie bei der Korrektur ändern, werden die vorhandenen Einstellungen zurückgesetzt.

Über Eck

Korrigiert die Ecken und Seiten eines auf eine gewölbte Fläche mit rechten Winkeln projizierten Bildes.

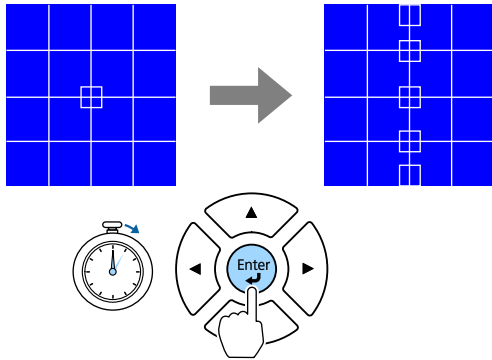


- Bewegen Sie die Objektivposition in die Ausgangsstellung.
- Wenn umfangreiche Einstellungen durchgeführt werden, ist der Fokus anschließend möglicherweise nicht mehr einheitlich.
- Wir empfehlen für die Einstellung der Bildform den Punkt zugrunde zu legen, der der Bildschirmmitte am nächsten liegt.

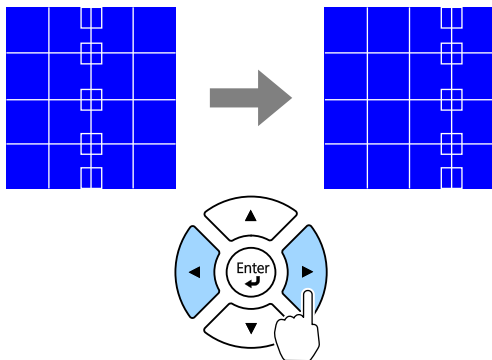
Punktkorrektur

Unterteilt das projizierte Bild durch ein Raster und korrigiert die Verzerrung durch beliebiges Verschieben des ausgewählten Schnittpunkts in Schritten von 0,5 Pixeln. Sie können die Punkte auf dem Raster zwischen 0,5 und 600 Pixeln in jeder beliebigen Richtung verschieben, auch außerhalb des Projektionsbereichs.

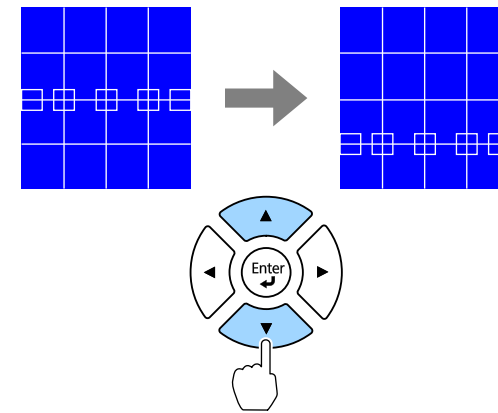
Schalten Sie durch Gedrückthalten der [Enter]-Taste in den Modus um, der alle Punkte in der angegebenen vertikalen Spalte und horizontalen Zeile auf einmal korrigiert.



- Wählen Sie mit der Links- und Rechtspfeiltaste die Spalte, die Sie anpassen möchten, und drücken Sie dann [Enter].



- Wählen Sie mit der Aufwärts- und Abwärtspfeiltaste die Zeile, die Sie anpassen möchten, und drücken Sie dann [Enter].



Speicher

Sie können die Form eines Bildes, das Sie angepasst haben, speichern und bei Bedarf laden.



- Sie können den Bildschirm Geometriekorrektur auch mit der [Geometry]-Taste am Bedienungsfeld oder an der Fernbedienung öffnen.
- Sie können den Bildschirm Speicher auch mit der [Memory]-Taste an der Fernbedienung öffnen.

Lautstärke

☞ **Einstellung > Lautstärke**

Sie können die Lautstärke des mit dem Anschluss Audio Out des Projektors verbundenen Lautsprechers anpassen.

Vorsicht

Beginnen Sie eine Präsentation nicht bei einer hohen Lautstärkeinstellung. Plötzliche laute Geräusche können das Gehör schädigen.

Achten Sie vor dem Ausschalten des Geräts immer darauf, die Lautstärke zu verringern, damit Sie diese dann nach dem erneuten Einschalten schrittweise wieder erhöhen können.

HDMI-Link

Einstellung > HDMI-Link

Sie können die HDMI-Link-Optionen einstellen, die der Fernbedienung des Projektors die Steuerung der über HDMI verbundenen Geräte ermöglichen.

Geräteanschlüsse

Die mit den HDMI-Anschlüssen verbundenen Geräte werden aufgelistet.

HDMI-Link

Zum Aktivieren der HDMI-Link-Funktionen auf **Ein** setzen.

Audio-Ausgangsgerät

Wählen Sie zur Tonausgabe von dem mit dem Anschluss Audio Out des Projektors verbundenen Lautsprecher **Projektor**. Wenn ein Audio-/Videosystem mit dem Projektor verbunden ist und Sie Audio davon ausgeben möchten, wählen Sie **AV-System**. Wenn kein Audio-/Videosystem mit dem Projektor verbunden ist, wird Ton über den mit dem Anschluss Audio Out verbundenen Lautsprecher ausgegeben, selbst wenn **Audio-Ausgangsgerät** auf **AV-System** eingestellt ist.

Einschalt-Link

Sie können steuern, was bei Einschalten des Projektors oder des verbundenen Geräts geschieht.

- **Bidirektional:** Zum automatischen Einschalten des verbundenen Geräts beim Einschalten des Projektors und umgekehrt.
- **Gerät -> PJ:** Zum automatischen Einschalten des Projektors beim Einschalten des verbundenen Geräts.

- **PJ -> Gerät:** Zum automatischen Einschalten des verbundenen Geräts beim Einschalten des Projektors.

Ausschalt-Link

Sie können steuern, ob die verbundenen Geräte bei Ausschaltung des Projektors ebenfalls ausgeschaltet werden.



Stellen Sie die **HDMI-Link**-Einstellung zuerst auf **Ein**, um die Optionen anzupassen.

Tastensperre

Einstellung > Sperreinstellung > Tastensperre

Sie können die Sperrung der Projektortasten zur Sicherung des Projektors steuern.

Vollsperrung

Alle Tasten gesperrt.

Bedienungssperre

Alle Tasten mit Ausnahme der [On]-Taste und der [Standby]-Taste sind gesperrt.

Aus

Tasten nicht gesperrt.



- Sie können die Sperrung der Projektortasten mit der Tastensperre auf dem Bedienungsfeld steuern.
- Heben Sie die Tastensperre auf, indem Sie die [Enter]-Taste am Bedienungsfeld etwa 7 Sekunden lang gedrückt halten. Eine Meldung erscheint und die Sperre wird aufgehoben.

Objektivsperre

☛ **Einstellung > Sperreinstellung > Objektivsperre**

Sie können die Funktion der [Lens Shift]-, [Zoom]- [Focus]- [Distortion]- und [Calibration]-Tasten an der Fernbedienung deaktivieren.

Fernst.-Empfänger

☛ **Einstellung > Fernst.-Empfänger**

Wenn der stabile Betrieb Ihrer Fernbedienung durch Rauschen von anderen Geräten behindert wird, können Sie den Empfang von Fernbedienungssignalen auf den ausgewählten Empfänger beschränken; mit **Aus** werden alle Empfänger ausgeschaltet.



Sie können alle Fernbedienungsempfänger einschalten, indem Sie die [Menu]-Taste an der Fernbedienung circa 15 Sekunden gedrückt halten.

USER-Taste

☛ **Einstellung > USER-Taste**

Sie können mit den [User]-Tasten an der Fernbedienung folgende Menüoptionen zum Zugreifen mit einem Tastendruck zuweisen.

- QR-Code anzeigen
- Bildoptimierung
- Frame Interpolation
- Verbindungsmenü
- Inhaltswiedergabe
- USB



Die Option USB wird nur angezeigt, wenn **Inhaltswiedergabe** auf **Ein** gesetzt ist.

Testbild

☛ **Einstellung > Testbild**

Sie können ein Testbild anzeigen, das beim Fokussieren und Zoomen des Bildes sowie bei der Korrektur der Bildform hilft.

Anzeigeposition

Sie können ein internes Muster ohne Anschluss eines Computers oder einer Videoquelle anzeigen.

Farbisolierung: R

Sie können die Rot-Komponente des projizierten Bildes anzeigen.

Farbisolierung: G

Sie können die Grün-Komponente des projizierten Bildes anzeigen.

Farbisolierung: B

Sie können die Blau-Komponente des projizierten Bildes anzeigen.



- Drücken Sie die [Page]-Taste, um das Testbild während der Anzeige eines Testbildes zu ändern.
- Drücken Sie die [Esc]-Taste, um die Anzeige eines Testbildes abzubrechen.
- Um die Menüpositionen einzustellen, die nicht eingestellt werden können, während das Testbild angezeigt wird, oder um eine Feineinstellung des Bilds vorzunehmen, projizieren Sie ein Bild vom angeschlossenen Gerät.
- Zur Anzeige von **Farbisolierung** müssen Sie ein Bild von der verbundenen Videoquelle projizieren.
- Sie können ein Testbild auch mit der [Test Pattern]-Taste am Bedienungsfeld oder an der Fernbedienung öffnen.

Speicher

☛ **Einstellung > Speicher**

Sie können angepasste Einstellungen speichern und dann gespeicherte Einstellungen wählen, wann immer Sie diese nutzen möchten.

Speicher

Sie können die folgenden Einstellungen speichern. Sie können bis zu 10 Speicher mit verschiedenem Namen anlegen.

- **Bild**-Menüeinstellungen

Objektivposition

Sie können die Position des mit Objektivversatz, Zoom, Fokus und Verzerrung angepassten Objektivs speichern. Sie können bis zu 10 Speicher mit verschiedenem Namen anlegen.

Geometriekorrektur

Sie können den Einstellwert der Geometriekorrektur speichern. Sie können bis zu 3 Speicher mit verschiedenem Namen anlegen.

Sie können für jeden Speichertyp folgende Optionen verwenden.

Speicherabruf

Sie können den gespeicherten Speicher laden. Die auf das aktuelle Bild angewendeten Einstellungen werden durch die Einstellungen im Speicher ersetzt.

Speichereingabe

Sie können Ihre aktuellen Einstellungen im Speicher speichern.

Speicher löschen

Sie können die Einstellungen des ausgewählten Speichers löschen.

Speicher umbenennen

Sie können den gespeicherten Speicher umbenennen.

Speicher-Einstellungen zurücksetzen

Sie können alle gespeicherten Speicher löschen.



- Ein Speichername, der bereits verwendet wurde, wird durch eine blaue Markierung angezeigt. Durch Speichern an einer bereits genutzten Speicherposition werden die dortigen Einstellungen durch Ihre aktuellen Einstellungen überschrieben.
- Die Objektivposition beim Laden eines Speichers stimmt möglicherweise nicht genau mit der Objektivposition beim Speichern des Speichers überein. Gibt es eine große Diskrepanz zur Objektivposition, kalibrieren Sie das Objektiv.
- Sie können den Bildschirm Speicher auch mit der [Memory]-Taste an der Fernbedienung öffnen.

Inhaltswiedergabe

☛ **Einstellung > Inhaltswiedergabe**

Sie können mühelos Ihre digitale Beschilderung projizieren: auf einem externen Speichermedium abgelegte Wiedergabelisten mit Bildern und Filmen.

Inhaltswiedergabe

Zum Wiedergeben einer Wiedergabeliste auf **Ein** setzen.

Überlagerungseffekt

Sie können dem projizierten Bild Farb- und Formeffekte hinzufügen.

USB-Betrachter

Sie können eine auf dem USB-Flash-Laufwerk gespeicherte Wiedergabeliste auswählen und wiedergeben.



- Sie können die Einstellung **Überlagerungseffekt** in folgenden Fällen nicht auswählen.
 - Wenn USB die aktuelle Quelle ist und keine Wiedergabelisten abgespielt werden.
 - Wenn USB die aktuelle Quelle ist und ein Schreibfehler aufgetreten ist.
- Sie können mit folgenden Methoden Wiedergabelisten erstellen.
 - Mit Epson Projector Content Manager auf Ihrem Computer. Sie können Epson Projector Content Manager von der folgenden Website herunterladen und installieren.
epson.sn
 - Mit Epson Web Control und einem Internetbrowser.
 - Mit Epson Creative Projection auf iOS-Geräten. Sie können Epson Creative Projection aus dem App Store herunterladen. Sämtliche Gebühren, die bei der Kommunikation mit dem App Store anfallen, sind vom Kunden zu tragen.
- Wenn Sie der [User]-Taste an der Fernbedienung über die Einstellung **USER-Taste** im Projektormenü **Einstellungen** die USB-Funktion zuweisen, können Sie die Wiedergabeliste durch Drücken der Taste [User] starten. Wenn ein Zeitplan zugewiesen ist, wird die Wiedergabeliste entsprechend dem Zeitplan wiedergegeben.
- Zudem können Sie zur Projektion Ihrer bevorzugten Wiedergabeliste die Taste [Num] und eine numerische Taste gedrückt halten. Sie können mit der Software, die Sie zum Erstellen der Wiedergabelisten genutzt haben, eine Schnellaste an der Fernbedienung festlegen.

► Relevante Links

- "Erstellen von Wiedergabelisten mit Epson Web Control" [S.76](#)
- "Vom Inhaltswiedergabemodus unterstützte Dateitypen" [S.77](#)
- "Beschränkungen des Inhaltswiedergabe-Modus" [S.78](#)

Erstellen von Wiedergabelisten mit Epson Web Control

Im Modus Inhaltswiedergabe können Sie mit Hilfe eines Webbrowsers Wiedergabelisten erstellen und auf einem USB-Flash-Laufwerk speichern, das in einem Netzwerk mit dem Projektor verbunden ist.

Beachten

Während der Erstellung einer Wiedergabeliste sollten Sie weder das USB-Flash-Laufwerk vom Projektor trennen noch den Netzstecker des Projektors ziehen. Auf dem USB-Flash-Laufwerk gespeicherte Daten könnten beschädigt werden.

- 1** Stellen Sie sicher, dass sich der Projektor im Inhaltswiedergabe-Modus befindet.
- 2** Stellen Sie sicher, dass Ihr Computer oder Gerät mit demselben Netzwerk verbunden ist wie der Projektor.
- 3** Es muss ein USB-Flash-Laufwerk mit dem USB-A-Anschluss des Projektors verbunden sein.
- 4** Starten Sie Ihren Webbrowser an Ihrem Computer oder Gerät.
- 5** Rufen Sie den Bildschirm Epson Web Control auf, indem Sie die IP-Adresse des Projektors in die Adresszeile des Browsers eingeben. Schließen Sie eine IPv6-Adresse bei der Eingabe in [und] ein.

- 6** Wählen Sie **USB-Speichergerät**.
- 7** Wählen Sie **Neue Daten hochladen**.
- 8** Wählen Sie die Bilder oder Filme, die Sie zu der Wiedergabeliste hinzufügen möchten.



Sie können Dateien im Format .avi, .jpeg (.jpg), .png, .bmp oder .gif hochladen.
 Wenn Sie der Wiedergabeliste .mp4- oder .mov-Dateien hinzufügen möchten, verwenden Sie die Software Epson Projector Content Manager oder die App Epson Creative Projection.

Die ausgewählten Dateien werden auf das verbundene USB-Flash-Laufwerk kopiert.

- 9** Führen Sie eine der folgenden Anweisungen aus:
 - Wählen Sie zum Hinzufügen zu einer existierenden Wiedergabeliste **Der Wiedergabeliste hinzufügen** und wählen Sie die Wiedergabeliste, zu der sie hinzugefügt werden sollen.
 - Wählen Sie zum Erstellen einer neuen Wiedergabeliste zum Hinzufügen **Neue Wiedergabeliste erstellen**.
- 10** Bearbeiten Sie die Wiedergabeliste.
- 11** Wenn Sie mit dem Bearbeiten der Wiedergabeliste fertig sind, wählen Sie **Fertigstellen**.



- Beachten Sie den Abschnitt in dieser Anleitung, der sich mit den Optionen der Web-Steuerung befasst.
- Sie können die Wiedergabeliste über den Bildschirm **Fernbedienung** oder **Wiedergabeliste** wiedergeben.
- Wenn Sie festlegen möchten, wann die Wiedergabeliste anfängt und endet, planen Sie Start und Ende der Wiedergabeliste mit der Software Epson Projector Content Manager.

► **Relevante Links**

- "Epson Web Control" [S.97](#)

Vom Inhaltswiedergabemodus unterstützte Dateitypen

Sie können diese Dateitypen über die Inhaltswiedergabe-Funktion des Projektors projizieren.

| Dateiinhalte | Dateityp (Dateierweiterung) | Details |
|--------------|-----------------------------|--|
| Bilder | .jpg | <ul style="list-style-type: none"> • Wir empfehlen JPEGs, die mit einer mit dem Exif-Standard konformen digitalen Standbildkamera aufgenommen wurden. • Die Anzahl vertikaler und horizontaler Pixel muss ein Vielfaches von 8 sein. • Stellen Sie sicher, dass Folgendes nicht auf die Datei zutrifft: <ul style="list-style-type: none"> • Progressive-Format • Auflösung über 8192 × 8192 |
| | .bmp | Stellen Sie sicher, dass Folgendes nicht auf die Datei zutrifft: <ul style="list-style-type: none"> • Auflösung über 1280 × 800 |

| Dateiinhalte | Dateityp (Dateierweiterung) | Details |
|--------------|-----------------------------|--|
| | .gif | <ul style="list-style-type: none"> Das Bild muss ein transparentes GIF mit einem schwarzen Hintergrund sein. Stellen Sie sicher, dass Folgendes nicht auf die Datei zutrifft: <ul style="list-style-type: none"> Auflösung über 1280 × 800 Animiert Zeilensprung |
| | .png | Stellen Sie sicher, dass Folgendes nicht auf die Datei zutrifft: <ul style="list-style-type: none"> Auflösung über 1280 × 800 Zeilensprung |
| Filme | .avi (Motion JPEG) | <ul style="list-style-type: none"> Version: nur AVI 1.0 Auflösung: 1280 × 800 oder darunter Größe: 2 GB oder weniger Film-Codec: Motion JPEG Audiocodec: LPCM, IMA ADPCM oder kein Audio Audio-Abtastrate: 11,025 kHz, 22,05 kHz, 44,1 kHz, 16 kHz, 24 kHz, 32 kHz oder 48 kHz |

- Ändern der Einstellung **Hintergrundanzeige** im **Erweitert**-Menü
- Ändern der Einstellung **Prot.-Speicherziel** im **Erweitert**-Menü
- Automatische Erkennung des Eingangssignals
- Ändern von **Kennwort zu Remote** im **Netzwerk-Einst.**-Menü

Reset (Einstellungen-Menü)

Einstellung > Reset

Sie können alle Werte im Menü **Einstellung** auf die Standardeinstellungen zurücksetzen, ausgenommen die folgenden:

- Audio-Ausgangsgerät
- Einschalt-Link
- Ausschalt-Link
- USER-Taste
- Testbild

Beschränkungen des Inhaltswiedergabe-Modus

Betriebseinschränkungen

Im Modus Inhaltswiedergabe sind folgende Bedienungsvorgänge nicht möglich.

- Ändern der Einstellung **Farbtemperatur** im **Bild**-Menü (bei Auswahl von **Warmes Weiß** oder **Kaltes Weiß** als **Farbfilter**)
- Ausblenden

Einstellungen im **Erweitert**-Menü ermöglichen Ihnen die Anpassung verschiedener Projektoreinrichtungsfunktionen.

► Relevante Links

- "Menüposition" [S.79](#)
- "Meldungsposition" [S.79](#)
- "Meldung" [S.79](#)
- "Hintergrundanzeige" [S.79](#)
- "Startbildschirm" [S.79](#)
- "Standby-Bestätigung" [S.80](#)
- "Luftrein.-filt.-Hinw" [S.80](#)
- "Panelkalibrierung" [S.80](#)
- "Farbabgleich" [S.80](#)
- "OSD-Drehung" [S.81](#)
- "Benutzerlogo" [S.81](#)
- "Projektion" [S.81](#)
- "Direkt Einschalten" [S.81](#)
- "Schlaf-Modus" [S.82](#)
- "Schlaf-Modus-Zeit" [S.82](#)
- "Höhenlagen-Modus" [S.82](#)
- "Auto-Quellensuche" [S.82](#)
- "Startquelle" [S.82](#)
- "A/V-Stummeinstellung" [S.82](#)
- "Indikatoren" [S.83](#)
- "Prot.-Speicherziel" [S.83](#)
- "Batch-Setup-Bereich" [S.83](#)
- "AC-Spannungsüberw." [S.83](#)
- "Datum & Zeit" [S.83](#)
- "Objektivkalibrierung" [S.83](#)
- "Standby-Modus" [S.84](#)
- "Projektor ID" [S.84](#)
- "Sprache" [S.84](#)
- "Reset (Erweitert-Menü)" [S.84](#)

Menüposition

☛ **Erweitert > Display > Menüposition**

Sie können die Position des auf der Projektionsfläche angezeigten Projektormenüs auswählen.

Meldungsposition

☛ **Erweitert > Display > Meldungsposition**

Sie können die Position der auf der Projektionsfläche angezeigten Meldungen auswählen.

Meldung

☛ **Erweitert > Display > Meldung**

Sie können steuern, ob Meldungen auf der Projektionsfläche angezeigt werden.

Hintergrundanzeige

☛ **Erweitert > Display > Hintergrundanzeige**

Sie können die Bildschirmfarbe oder das Logo einstellen, die/das angezeigt werden soll, wenn kein Signal anliegt.



Die Einstellung wird nur angezeigt, wenn **Inhaltswiedergabe** auf **Aus** gesetzt ist.

Startbildschirm

☛ **Erweitert > Display > Startbildschirm**

Sie können steuern, ob beim Starten des Projektors ein bestimmter Bildschirm erscheint.

Standby-Bestätigung

☛ **Erweitert > Display > Standby-Bestätigung**

Sie können eine Bestätigungsmeldung anzeigen, indem Sie die [Standby]-Taste an der Fernbedienung drücken.

Wenn diese Option auf **Aus** gesetzt ist, können Sie den Projektor einfach durch einmaliges Drücken der [Standby]-Taste ausschalten.

Luftrein.-filt.-Hinw

☛ **Erweitert > Display > Luftrein.-filt.-Hinw**

Sie können eine Meldung anzeigen, wenn eine Verstopfung im Luftfilter erkannt wird.

Panelkalibrierung

☛ **Erweitert > Display > Panelkalibrierung**

Sie können die Panelkalibrierung verwenden, um die Farbkonvergenz (den Abgleich der roten und blauen Farben) im projizierten Bild anzupassen. Sie können die Pixel horizontal und vertikal in einem Bereich von ± 3 Pixeln in Schritten von 0,125 Pixeln anpassen.

Panelkalibrierung

Stellen Sie dies auf **Ein**, um fehlerhafte Farbabstimmungen im projizierten Bild zu korrigieren.

Farbe wählen

Wählen Sie die Farbe, die Sie anpassen möchten.

Farbe des Musters

Wählen Sie die Rasterfarbe, die während der Einstellungen angezeigt wird.

- R/G/B für die Anzeige der Rasterfarbe in Weiß.
- R/G für die Anzeige der Rasterfarbe in Gelb.
- G/B für die Anzeige der Rasterfarbe in Cyan.

Die verfügbare Farbe variiert je nach Einstellung bei **Farbe wählen**.

Einstell. starten

Startet den Panelkalibrierungsvorgang.

Das Bild kann während der Anpassung verzerrt erscheinen. Nach Abschluss der Anpassungen wird das Bild wieder hergestellt.

- **Gesamtes Fenster verschieben**, um eine grobe Einstellung des gesamten Fensters vorzunehmen.
- **Vier Ecken anpassen**, um die vier Ecken des Fensters genau einzustellen. Wenn Sie zusätzliche Einstellungen vornehmen möchten, wählen Sie **Kreuzungspunkt wählen und einstellen** für eine noch genauere Einstellung.

Reset

Sie können alle Einstellwerte im **Panelkalibrierung**-Menü auf ihre Standardeinstellungen zurücksetzen.



- Nach Durchführung der Kalibrierung kann sich die Bildqualität verschlechtern.
- Bilder für Pixel, die über den Rand der projizierten Anzeige hinausgehen, werden nicht angezeigt.

Farbabgleich

☛ **Erweitert > Display > Farbabgleich**

Mit der Funktion Farbabgleich können Sie die Farbton-Balance im projizierten Bild manuell anpassen.

Farbabgleich

Zur Einstellung der Farbtonbalance des ganzen Bildschirms auf **Ein** einstellen.

Regelungsniveau

Wählen Sie das Regelungsniveau, das Sie anpassen möchten.

Es gibt acht Regelungsstufen, von Weiß über Grau bis hin zu Schwarz. Stellen Sie jedes Niveau einzeln ein.

Stellen Sie **Alle** ein, um den Farbton für jede Farbe satzweise von Niveau 2 bis 8 einzustellen. (Sobald die Maximal- oder Minimalwerte für Rot, Blau oder Grün erreicht sind, sind keine weitere Anpassungen mehr möglich.)

Einstell. starten

Beginnt die Einstellungen für das ausgewählte Regelungsniveau.

Das Bild kann während der Anpassung verzerrt erscheinen. Nach Abschluss der Anpassungen wird das Bild wieder hergestellt.

Stellen Sie die äußeren Bereiche zuerst ein, und dann den gesamten Bildschirm.

Reset

Sie können alle Einstellwerte im **Farbabgleich**-Menü auf ihre Standardeinstellungen zurücksetzen.



Auch nach dem Farbabgleich kann es sein, dass der Farbton nicht durchgehend gleich ist.

OSD-Drehung

☛ **Erweitert > Display > OSD-Drehung**

Sie können die Menüanzeige um 90° drehen.

Benutzerlogo

☛ **Erweitert > Benutzerlogo**

Sie können ein Bild auf dem Projektor speichern und anzeigen, sobald sich der Projektor einschaltet. Sie können das Bild auch anzeigen, wenn der Projektor kein Eingangssignal empfängt. Dieses Bild nennt sich Benutzerlogo.

Sie können ein Foto, eine Grafik oder ein Firmenlogo als Benutzerlogo wählen; dies kann im Falle eines Diebstahls bei der Identifikation des Geräteeigentümers helfen.

Zeigen Sie das Bild an, das Sie als Benutzerlogo projizieren möchten und wählen Sie dann diese Einstellung.



- Wenn Sie die Menüeinstellungen von einem Projektor per Sammeleinrichtungsfunktion auf einen anderen Projektor kopieren, wird auch das Benutzerlogo kopiert. Tragen Sie keine Informationen ein, die Sie nicht zwischen mehreren Projektoren als Benutzerlogo teilen möchten.
- Sie können HDCP-geschützten Druckinhalte nicht speichern.
- Wenn **Inhaltswiedergabe** auf **Ein** gesetzt ist, können Sie das Nutzerlogo nur anzeigen, wenn der Projektor startet.
- Einstellungen für Bildform und Bildanzeigebereich werden vorübergehend deaktiviert, wenn Sie **Benutzerlogo** auswählen.

Projektion

☛ **Erweitert > Projektion**

Sie können festlegen, wie der Projektor zur Projektionsfläche ausgerichtet ist, damit das Bild entsprechend angezeigt wird.

Direkt Einschalten

☛ **Erweitert > Betrieb > Direkt Einschalten**

Zum Einschalten des Projektors durch Anschließen ohne Betätigung der Ein-/Austaste auf **Ein** setzen.

Bitte beachten Sie, dass der Projektor sich auch in Fällen wie etwa dem Wiedereinsetzen der Netzversorgung nach einem Stromausfall automatisch einschaltet.

Schlaf-Modus

Erweitert > Betrieb > Schlaf-Modus

Zum automatischen Abschalten des Projektors nach einem Inaktivitätsintervall auf **Ein** setzen.

Schlaf-Modus-Zeit

Erweitert > Betrieb > Schlaf-Modus-Zeit

Sie können die Zeit bis zur automatischen Abschaltung des Projektors auf einen Wert zwischen 1 und 30 Minuten einstellen.



Diese Funktion wird nur aktiviert, wenn **Schlaf-Modus** auf **Ein** gesetzt wird.

Höhenlagen-Modus

Erweitert > Betrieb > Höhenlagen-Modus

Wenn der Projektor in Höhen eingesetzt wird, wo die Luft dünner ist, ist die normale Drehzahl der Lüfter für die Kühlung des Projektors nicht ausreichend. Stellen Sie **Ein** ein, um die Drehzahl der Lüfter auf Höhen über 1.500 m zu erhöhen.



Wenn **Ein** eingestellt ist, steigt die Betriebstemperatur des Projektors.

Auto-Quellensuche

Erweitert > Betrieb > Auto-Quellensuche

Stellen Sie diese Option auf **Ein**, um das Eingangssignal automatisch zu erkennen und Bilder zu projizieren, wenn kein Eingangssignal vorhanden ist.



- Die Einstellung wird nur angezeigt, wenn **Inhaltswiedergabe** auf **Aus** gesetzt ist.

Startquelle

Erweitert > Betrieb > Startquelle

Sie können die Bildquelle wählen, die Sie projizieren möchten, wenn der Projektor im Inhaltswiedergabe-Modus eingeschaltet wird.

A/V-Stummeinstellung

Erweitert > Betrieb > A/V-Stummeinstellung

Sie können die A/V Mute-Einstellungen anpassen.

Timer A/V Mute

Schaltet den Projektor automatisch aus, wenn **A/V Stummschalten** aktiviert ist und 2 Stunden lang keine Aktivität erfolgt.

A/V-Stummsch. lösen

Wählen Sie **A/V Stummschalten**, wenn Sie nur über die [Shutter]-Taste A/V Stummschalten ausschalten möchten oder wenn Sie einen Befehl für A/V Stummschalten ausschalten senden möchten, oder **Beliebig**, wenn Sie es über eine beliebige Taste ausschalten möchten.

Indikatoren

☛ **Erweitert > Betrieb > Erweitert > Indikatoren**

Setzen Sie die Einstellung auf **Aus**, damit sich die Anzeigeleuchten am Projektor abschalten, sofern kein Fehler und keine Warnung auftritt.

Prot.-Speicherziel

☛ **Erweitert > Betrieb > Erweitert > Prot.-Speicherziel**

Sie können angeben, wo die Betriebsprotokolle des Projektors gespeichert werden sollen.

Wählen Sie **USB und int. Speicher**, um Protokolle als Textdateien (.log) auf einem USB-Flash-Laufwerk zu speichern, das am USB-A-Anschluss des Projektors angesteckt ist.



Die Einstellung wird nur angezeigt, wenn **Inhaltswiedergabe** auf **Aus** gesetzt ist.

Batch-Setup-Bereich

☛ **Erweitert > Betrieb > Erweitert > Batch-Setup-Bereich**

Sie können auswählen, welche Menüeinstellungen kopiert werden sollen.

Alle

Wählen Sie dies, um alle Projektormenüeinstellungen über die Batch-Setup-Funktion zu kopieren.

Beschränkt

Wählen Sie dies, wenn Sie die **EDID**- und **Netzwerk** -Menüeinstellungen nicht kopieren möchten.

AC-Spannungsüberw.

☛ **Erweitert > Betrieb > Erweitert > AC-Spannungsüberw.**

Schalten Sie dies auf **Ein**, um den Spannungszustand des Projektors zu überwachen und im Falle einer Warnung, Trennung oder eines Stromausfalls ein Protokoll zu erhalten.

Falls Sie den Projektor regulär durch Abschaltung der Steckdose ausschalten (Direktabschaltung), stellen Sie dies auf **Aus**.



Sie können das Protokoll im Projektormenü **Information** einsehen.

☛ **Information > Spannungswarninfo**

Datum & Zeit

☛ **Erweitert > Betrieb > Datum & Zeit**

Sie können die Systemuhrzeit- und -datumseinstellungen des Projektors anpassen.

Sommerzeit-Einstellung

Passen Sie die Sommerzeit-Einstellung für Ihre Region an.

Internetzeit

Schalten Sie diese Einstellung ein, um Datum und Uhrzeit automatisch über einen Internet-Zeitserver einstellen zu lassen.

Objektivkalibrierung

☛ **Erweitert > Betrieb > Objektivkalibrierung**

Sie können Informationen über das gerade verwendete Objektiv anzeigen.

In der Regel dauert dies bis zu 100 Sekunden. Wenn die Kalibrierung abgeschlossen ist, kehrt das Objektiv in die gleiche Stellung zurück, in der es sich vor Beginn der Kalibrierung befand.

Folgende Objekte kehren in ihre Standardposition zurück.

- ELPLX02S
- ELPLX02WS

Standby-Modus

☛ **Erweitert > Standby-Modus**

Setzen Sie **Kommunikat. ein**, um den Projektor über ein Netzwerk zu überwachen und zu steuern.



- Selbst wenn **Kommunikat. ein** für eine kabelgebundene LAN-Verbindung eingestellt ist, ruft der Projektor einen Betriebsstatus auf, in dem die Netzwerkkommunikation nicht möglich ist, falls die Verbindung zwischen Projektor und Netzwerkgerät länger als 15 Minuten nicht hergestellt werden kann.
Nachfolgend sehen Sie die Status, wenn die Verbindung zwischen Projektor und Netzwerkgerät nicht hergestellt ist:
 - Ein LAN-Kabel ist nicht angeschlossen
 - Netzwerkgeräte, wie Hubs, sind ausgeschaltet

Projektor ID

☛ **Erweitert > Projektor ID**

Sie können für den Projektor eine bestimmte ID-Nummer festlegen, damit Sie Projektoren mit einer Fernbedienung individuell ansteuern können. Dies ist nützlich, wenn Sie mehrere Projektoren mit einer einzigen Fernbedienung steuern möchten.



- Sie müssen die ID der Fernbedienung entsprechend der ID des Projektors einstellen, damit Sie nur einen bestimmten Projektor betätigen können.
Für die Einstellung der Fernbedienung stellen Sie den [ID]-Schalter der Fernbedienung auf **On**. Drücken Sie die [ID]-Taste an der Fernbedienung und dann innerhalb von 5 Sekunden auf die Zifferntaste, die der ID des Projektors entspricht. (Geben Sie eine ein- oder zweistellige Ziffer ein.)
- Wenn Sie die ID des Projektors nicht kennen drücken Sie während der Projektion die [ID]-Taste, um vorübergehend die ID des Projektors und die ID der Fernbedienung auf dem Bildschirm anzuzeigen. (Dies ist nur verfügbar, wenn Sie die mit diesem Projektor gelieferte Fernbedienung nutzen.)
- Sie können bis zu 30 IDs einrichten.

Sprache

☛ **Erweitert > Sprache**

Sie können die Sprache von Projektormenü und Anzeigemeldungen auswählen.

Reset (Erweitert-Menü)

☛ **Erweitert > Reset**

Sie können alle Werte im Menü **Erweitert** auf die Standardeinstellungen zurücksetzen, ausgenommen die folgenden:

- Projektion
- Höhenlagen-Modus
- Auto-Quellensuche
- A/V-Stummsch. lösen
- Standby-Modus

- Sprache

Einstellungen im **Netzwerk**-Menü ermöglichen Ihnen die Anzeige von Netzwerkinformationen und die Einrichtung des Projektors zur Steuerung über ein Netzwerk.



Wenn kein Kennwort eingerichtet wurde, erscheint ein Bildschirm, der Sie zur Einrichtung eines Kennwortes auffordert. Befolgen Sie die Bildschirmanweisungen zur Festlegung des Kennwortes.

► Relevante Links

- "Netzwerkinfo - Wired LAN" [S.86](#)
- "QR-Code anzeigen" [S.86](#)
- "Projektorname" [S.86](#)
- "PJLink-Passwort" [S.86](#)
- "Kennwort zu Remote" [S.87](#)
- "Kennwort zu Web-Strg." [S.87](#)
- "Monitor-Passwort" [S.87](#)
- "Moderatorkennwort" [S.87](#)
- "Projektor-Kennwort" [S.87](#)
- "Suchwortanzeige" [S.87](#)
- "LAN-Info anzeigen" [S.87](#)
- "IP-Einstellungen" [S.88](#)
- "Anzeige IP-Adresse" [S.88](#)
- "IPv6-Einstellungen" [S.88](#)
- "Sicheres HTTP" [S.89](#)
- "Web-Server-Zertifikat" [S.89](#)
- "Web API-Einst." [S.89](#)
- "Basissteuerung" [S.89](#)
- "PJLink" [S.89](#)
- "PJLink-Nachricht" [S.89](#)
- "Benachr. IP-Adr." [S.90](#)
- "AMX Device Discovery" [S.90](#)
- "Crestron Connected" [S.90](#)
- "Crestron Xio Cloud" [S.90](#)
- "Control4 SDDP" [S.90](#)

- "Reset (Netzwerk-Menü)" [S.90](#)

Netzwerkinfo - Wired LAN

☛ **Netzwerk > Netzwerkinfo - Wired LAN**

Sie können Status und Details des Kabelnetzwerks anzeigen.

QR-Code anzeigen

☛ **Netzwerk > QR-Code anzeigen**

Sie können einen QR-Code zur Verbindung mit iOS- oder Android-Geräten über die App Epson iProjection anzeigen.

Projektorname

☛ **Netzwerk > Zur Netzwerkkonfiguration > Grund > Projektorname**

Dies ist nützlich für die Identifikation des Projektors über das Netzwerk.

Geben Sie einen Name ein (bis zu 16 alphanumerische Zeichen). (Verwenden Sie nicht die Zeichen " * + , / : ; < = > ? [\] ` | und keine Leerzeichen.)

PJLink-Passwort

☛ **Netzwerk > Zur Netzwerkkonfiguration > Grund > PJLink-Passwort**

Dies ist nützlich für die Steuerung des Projektors mit dem PJLink-Protokoll.

Geben Sie ein Kennwort ein (bis zu 32 alphanumerische Zeichen). (Verwenden Sie keine Leerzeichen und andere Symbole als @.)

Kennwort zu Remote

☛ **Netzwerk > Zur Netzwerkkonfiguration > Grund > Kennwort zu Remote**

Dies ist nützlich für den Zugriff auf den Projektor über Web Remote.

- Benutzername: **EPSONREMOTE**
- Kennwort: Standardmäßig ist kein Kennwort festgelegt.

Geben Sie ein Kennwort ein (bis zu 32 alphanumerische Zeichen). (Verwenden Sie nicht die Zeichen * : und keine Leerzeichen)



- Die Einstellung wird nur angezeigt, wenn **Inhaltswiedergabe** auf **Aus** gesetzt ist.
- Verfügbar, wenn **Basissteuerung** auf **Ein** eingestellt ist.

Kennwort zu Web-Strg.

☛ **Netzwerk > Zur Netzwerkkonfiguration > Grund > Kennwort zu Web-Strg.**

Dies ist nützlich für den Zugriff auf den Projektor über das Netzwerk.

- Benutzername: **EPSONWEB**
- Kennwort: Standardmäßig ist kein Kennwort festgelegt.

Geben Sie ein Kennwort ein (bis zu 32 alphanumerische Zeichen). (Verwenden Sie nicht die Zeichen * : und keine Leerzeichen)

Monitor-Passwort

☛ **Netzwerk > Zur Netzwerkkonfiguration > Grund > Monitor-Passwort**

Dies ist praktisch für die Überwachung von Projektoren mit einem Switcher und einer Systemsteuerung. (Standardmäßig ist kein Kennwort festgelegt.)

Geben Sie bis zu 16 alphanumerische Zeichen ein (verwenden Sie keine Leerzeichen und andere Symbole als @).

Moderator Kennwort

☛ **Netzwerk > Zur Netzwerkkonfiguration > Grund > Moderator Kennwort**

Dies ist zum Zugreifen auf den Projektor als Moderator mittels Epson iProjection nützlich. (Standardmäßig ist kein Kennwort festgelegt.)

Geben Sie ein vierstelliges Kennwort ein.

Projektor-Kennwort

☛ **Netzwerk > Zur Netzwerkkonfiguration > Grund > Projektor-Kennwort**

Sie können ein Sicherheitskennwort aktivieren und damit verhindern, dass jemand, der sich nicht im selben Raum befindet, auf den Projektor zugreift.

Damit Sie auf den Projektor zugreifen und den aktuellen Inhalt freigeben können, müssen Sie einen zufällig generierten Schlüssel von einem Computer per Epson iProjection eingeben.

Suchwortanzeige

☛ **Netzwerk > Zur Netzwerkkonfiguration > Grund > Suchwortanzeige**

Sie können festlegen, ob bei Zugriff auf den Projektor mittels Epson iProjection ein Projektor-Kennwort am projizierten Bild angezeigt werden soll.



Verfügbar, wenn **Projektor-Kennwort** auf **Ein** eingestellt ist.

LAN-Info anzeigen

☛ **Netzwerk > Zur Netzwerkkonfiguration > Grund > LAN-Info anzeigen**

Sie können das Anzeigeformat für die Netzwerkinformationen des Projektors auswählen.

Durch einfaches Lesen des QR-Codes mit Epson iProjection können Sie das Mobilgerät über ein Netzwerk mit dem Projektor verbinden. Der Standardwert ist **Text & QR-Code**.

IP-Einstellungen

☛ **Netzwerk > Zur Netzwerkkonfiguration > Wired LAN > IP-Einstellungen**

Stellen Sie **DHCP** auf **Ein**, wenn Ihr Netzwerk Adressen automatisch zuweist.

Setzen Sie die Option auf **Aus**, wenn Sie **IP-Adresse**, **Subnet-Maske** und **Gateway-Adresse** des Netzwerks manuell eingeben möchten (0 bis 255 je Adressfeld).

Diese Adressen dürfen nicht verwendet werden:

- Für die IP-Adresse: 0.0.0.0, 127.x.x.x, 192.0.2.x oder 224.0.0.0 bis 255.255.255.255
- Für die Subnet-Maske: 255.255.255.255 oder 0.0.0.0 bis 254.255.255.255
- Für die Gateway-Adresse: 0.0.0.0, 127.x.x.x oder 224.0.0.0 bis 255.255.255.255 (wobei x für eine beliebige Zahl zwischen 0 und 255 steht)

Anzeige IP-Adresse

☛ **Netzwerk > Zur Netzwerkkonfiguration > Wired LAN > Anzeige IP-Adress**

Sie können wählen, ob die IP-Adresse im Netzwerk-Standby-Modus angezeigt werden soll.

IPv6-Einstellungen

☛ **Netzwerk > Zur Netzwerkkonfiguration > Wired LAN > IPv6-Einstellungen**

Sie können IPv6-Einstellungen auswählen, wenn Sie den Projektor über IPv6 mit dem Netzwerk verbinden.

IPv6

Setzen Sie die Option auf **Ein**, um den Projektor per IPv6 mit dem Netzwerk zu verbinden.

Bei Verwendung von IPv6 wird immer eine lokale Linkadresse eingerichtet. Diese ist zusammengesetzt aus der aus fe80:: erzeugten Schnittstellen-ID und der MAC-Adresse des Projektors.

IPv6 wird zur Überwachung und Steuerung des Projektors über ein Netzwerks mittels Epson Web Control und PjLink unterstützt.

Auto-Konfiguration

Setzen Sie diese Option auf **Ein**, wenn Adressen automatisch entsprechend dem Router-Advertisement zugewiesen werden sollen.

Diese Adresse setzt sich wie unten gezeigt zusammen.

Stateless-Adresse (0 bis 6)

Automatisch erstellt durch Kombination des Präfix, das vom RA (Router Advertisement) bezogen wurde, und der Schnittstellen-ID, die aus der MAC-Adresse des Projektors erzeugt wurde.

Stateful-Adresse (0 bis 1)

Unter Verwendung von DHCPv6 automatisch vom DHCP-Server erzeugt.

Temporäre Adresse nutzen

Setzen Sie die Option auf **Ein**, wenn Sie eine temporäre IPv6-Adresse nutzen möchten.



Sie können die IPv6-Adresse manuell im Menü **Erweitert** in Epson Web Control einstellen.

Sicheres HTTP

☛ **Netzwerk > Zur Netzwerkkonfiguration > Sonstige > Sicheres HTTP**

Zur Erhöhung der Sicherheit erfolgt die Kommunikation zwischen dem Projektor und Computer bei der Web-Steuerung verschlüsselt. Für Sicherheitseinstellungen über die Web-Steuerung empfehlen wir, hier **Ein** einzustellen.

Web-Server-Zertifikat

☛ **Netzwerk > Zur Netzwerkkonfiguration > Sonstige > Web-Server-Zertifikat**

Importiert das Webserver-Zertifikat für sicheres HTTP.

Web API-Einst.

☛ **Netzwerk > Zur Netzwerkkonfiguration > Sonstige > Web API-Einst.**

Bei Verwendung von Web API-Kommunikation können Sie die Web API-Einstellungen auswählen.

Web API

Zum Aktivieren der Web API-Funktion auf **Ein** setzen.

Sie müssen das **Kennwrt zu Web-Strg.** einrichten, wenn Sie die Web-API-Kommunikation zum ersten Mal verwenden.

Authentifizierung

Sie können die Sicherheit für Ihren Projektor zur Nutzung in Web API-Kommunikationen einrichten.

Open

Keine Sicherheitseinstellungen.

Digest

Die Kommunikation wird mit API-Authentifizierung (Digest Authentication) durchgeführt.



Einzelheiten finden Sie unter *Web API Specifications for Projectors*.

Basissteuerung

☛ **Netzwerk > Zur Netzwerkkonfiguration > Sonstige > Basissteuerung**

Stellen Sie diese Option auf **Ein**, um den Projektor mithilfe von Basissteuerung fernzusteuern.

Sie müssen ein Kennwort zu Remote festlegen, wenn Sie diese Einstellung zum ersten Mal einschalten.



Die Einstellung wird nur angezeigt, wenn **Inhaltswiedergabe** auf **Aus** gesetzt ist.

PJLink

☛ **Netzwerk > Zur Netzwerkkonfiguration > Sonstige > PJLink**

Stellen Sie diese Option auf **Ein**, um den Projektor mithilfe von PJLink zu überwachen.

Sie müssen das **PJLink-Passwort** einrichten, wenn Sie die PJLink-Funktion zum ersten Mal verwenden.

PJLink-Nachricht

☛ **Netzwerk > Zur Netzwerkkonfiguration > Sonstige > PJLink-Nachricht**

Setzen Sie dies auf **Ein**, um die PJLink-Nachrichtenfunktion zu aktivieren, wenn die PJLink-Einstellung aktiviert ist.

Benachr. IP-Adr.

☛ **Netzwerk > Zur Netzwerkkonfiguration > Sonstige > Benachr. IP-Adr.**

Geben Sie die IP-Adresse zum Empfangen des Projektorbetriebsstatus ein, wenn die Funktion PLink-Nachricht aktiviert ist. Geben Sie die Adressen mit 0 bis 255 je Adressfeld ein.

Verwenden Sie folgende Adressen nicht: 127.x.x.x oder 224.0.0.0 bis 255.255.255.255 (wobei x eine Ziffer von 0 bis 255 ist).

AMX Device Discovery

☛ **Netzwerk > Zur Netzwerkkonfiguration > Sonstige > AMX Device Discovery**

Setzen Sie diese Einstellung auf **Ein**, wenn der Projektor über AMX Device Discovery erkannt werden soll.

Crestron Connected

☛ **Netzwerk > Zur Netzwerkkonfiguration > Sonstige > Crestron Connected**

Crestron Connected

Setzen Sie diese Funktion nur auf **Ein**, wenn der Projektor über ein Netzwerk mit Hilfe von Crestron Connected überwacht oder gesteuert wird.

Wenn kein Kennwort eingerichtet wurde, erscheint ein Bildschirm, der Sie zur Einrichtung eines Kennwortes auffordert, ehe Sie **Crestron Connected** auf **Ein** setzen können.

Kennwort

Dies ist nützlich für den Zugriff auf den Projektor über das Netzwerk. (Standardmäßig ist kein Kennwort festgelegt.)

Geben Sie ein Kennwort ein (bis zu 32 alphanumerische Zeichen). (Verwenden Sie nicht die Zeichen * : und keine Leerzeichen)

Starten Sie den Projektor neu, um Ihre Änderungen zu aktivieren.

Crestron Xio Cloud

☛ **Netzwerk > Zur Netzwerkkonfiguration > Sonstige > Crestron Xio Cloud**

Stellen Sie **Ein** ein, um Ihren Projektor und andere Geräte mit dem Crestron Xio Cloud-Dienst über das Netzwerk zu überwachen oder zu steuern.

Control4 SDDP

☛ **Netzwerk > Zur Netzwerkkonfiguration > Sonstige > Control4 SDDP**

Stellen Sie die Funktion auf **Ein**, wenn es möglich sein soll, Geräteinformationen über das Control4 Simple Device Discovery Protocol (SDDP) zu beziehen.

Reset (Netzwerk-Menü)

☛ **Netzwerk > Zur Netzwerkkonfiguration > Reset**

Sie können alle Einstellwerte im **Netzwerk**-Menü auf ihre Standardeinstellungen zurücksetzen.

Beachten

Alle Kennwörter, die für das **Netzwerk**-Menü festgelegt wurden, werden ebenfalls zurückgesetzt und müssen neu eingestellt werden.

Sie können Informationen über den Projektor sowie die Version anzeigen, indem Sie das **Information**-Menü aufrufen. Sie können jedoch keine Einstellungen im Menü ändern.

► **Relevante Links**

- "Projektorinfo" [S.91](#)
- "Licht-Info" [S.92](#)
- "Version" [S.92](#)
- "Statusinfo" [S.92](#)
- "Spannungswarninfo" [S.92](#)
- "Ein/Aus-Verlauf" [S.92](#)
- "Firmware-Aktualisierung" [S.93](#)
- "Batch-Einst. exportieren" [S.93](#)
- "Batch-Einst. importieren" [S.93](#)

Projektorinfo

☛ **Information > Projektorinfo**

Sie können die Projektorinformationen anzeigen.

Betriebsstunden

Zeigt die Anzahl Betriebsstunden seit der Einschaltung des Projektors.

Die akkumulierte Nutzungsdauer wird in den ersten 10 Stunden mit „0H“ angezeigt. Sobald 10 Stunden überschritten werden, wird die Nutzungsdauer als „10H“ und „11H“ in Einheiten zu einer Stunde angezeigt.

Quelle

Zeigt den Namen des Anschlusses, mit dem die aktuelle Eingangsquelle verbunden ist.

Eingangssignal

Zeigt die Eingangssignaleinstellung der aktuellen Eingangsquelle.

Auflösung

Zeigt die Auflösung der aktuellen Eingangsquelle.

Wiederholrate

Zeigt die Wiederholrate der aktuellen Eingangsquelle.

Sync-Info

Zeigt Informationen über Videosignale, die für einen Servicetechniker hilfreich sein könnten.

Farbformat

Zeigt das Farbformat der aktuellen Eingangsquelle.

Status

Zeigt Informationen über Projektorprobleme, die für einen Servicetechniker hilfreich sein könnten.

Seriennummer

Zeigt die Seriennummer des Projektors an.

Objektivtyp

Zeigt die Modellnummer des installierten Objektivs an.

Event ID

Zeigt die Ereignisidentifikationsnummer, die einem jeweiligen Netzwerkproblem entspricht; beachten Sie die Liste von Ereignisidentifikationscodes.

► **Relevante Links**

- "Liste mit Ereignisidentifikationscodes" [S.91](#)

Liste mit Ereignisidentifikationscodes

Falls die **Event ID**-Option im **Projektorinfo**-Menü eine Codenummer anzeigt, können Sie in dieser Liste mit Ereignisidentifikationscodes die Lösung für das dem Code zugehörige Projektorproblem finden.

Falls Sie das Problem nicht beheben können, wenden Sie sich an Ihren Netzwerkadministrator oder Epson.

| Event ID | Ursache und Lösung |
|----------|---|
| 0432 | Die Netzwerksoftware startete nicht. Schalten Sie den Projektor aus und wieder ein. |
| 0435 | |

| Event ID | Ursache und Lösung |
|------------------------------|--|
| 0433 | Die übertragenen Bilder können nicht angezeigt werden, Starten Sie die Netzwerksoftware neu. |
| 0434 0481 0482 0485 | Instabile Netzwerkkommunikation. Prüfen Sie den Netzwerkkommunikationsstatus, warten Sie einen Augenblick und versuchen Sie dann noch einmal, eine Verbindung zum Netzwerk herzustellen. |
| 0483 04FE | Die Netzwerksoftware wurde unerwartet beendet. Prüfen Sie den Netzwerkkommunikationsstatus und schalten Sie dann den Projektor aus und wieder ein. |
| 0484 | Die Kommunikation mit dem Computer wurde getrennt. Starten Sie die Netzwerksoftware neu. |
| 0479 04FF | Ein Projektorsystemfehler ist aufgetreten. Schalten Sie den Projektor aus und wieder ein. |

Licht-Info

☛ Information > Licht-Info

Sie können die Lichtquelleninformationen des Projektors anzeigen.

Licht-Stunden

Zeigt die Anzahl der Betriebsstunden.

Version

☛ Information > Version

Sie können die Firmwareinformationen des Projektors anzeigen.

Statusinfo

☛ Information > Statusinfo

Sie können die grundlegenden Statusinformationen des Projektors anzeigen.

Jede Kategorie enthält die folgenden Informationen.

Status Information

Der Betriebsstatus des Projektors.

Source

Informationen zum Eingangssignal.

Signal Information

Informationen zum digitalen Eingangssignal.

Network Wired

Kabel-LAN-Einstellungen.

Maintenance

Betriebszeit für Projektor und Lichtquelle.

Version

Die Firmware-Version des Projektors

Spannungswarninfo

☛ Information > Spannungswarninfo

Sie können verschiedene Spannungswarnungen anzeigen.

Wenn Sie bei Anzeige einer Warnung oder eines Fehlers **Detail** auswählen, können Sie die detaillierten Protokolle für die Zeitpunkte unmittelbar vor und nach dem Auftreten des Fehlers einsehen.

Ein/Aus-Verlauf

☛ Information > Ein/Aus-Verlauf

Sie können die Ein-/Ausschaltprotokolle anzeigen.

Firmware-Aktualisierung

Information > Firmware-Aktualisierung

Führt eine Firmware-Aktualisierung des Projektors durch.

Befolgen Sie zur Aktualisierung der Firmware anhand einer der folgenden Methoden die Hinweise auf dem Bildschirm.

- Ein leeres USB-Flash-Laufwerk direkt mit dem USB-A-Anschluss des Projektors verbinden
- Ein USB-Kabel mit dem USB-Anschluss des Computers und dem Service-Anschluss des Projektors verbinden

Batch-Einst. exportieren

Information > Batch-Einst. exportieren

Sie können die Menüeinstellungen des Projektors auf ein USB-Flash-Laufwerk oder einen Computer exportieren, damit Sie sie auf andere Projektoren desselben Modells kopieren können.

Batch-Einst. importieren

Information > Batch-Einst. importieren

Sie können die auf einem USB-Flash-Laufwerk oder einem Computer gespeicherten Menüeinstellungen importieren.

Einstellungen im Menü **Reset** ermöglichen Ihnen die Rücksetzung bestimmter Projektoreinstellungen auf ihre Standardwerte.

► Relevante Links

- "Alle Speicher rücks." [S.94](#)
- "Aktualisierungsmodus" [S.94](#)
- "Lichtkalibrierung" [S.94](#)
- "Reset total" [S.95](#)

Alle Speicher rücks.

☛ Reset > Alle Speicher rücks.

Sie können alle Inhalte aus **Speicher**, **Objektivposition** und **Geometriekorrektur** löschen.

Aktualisierungsmodus

☛ Reset > Aktualisierungsmodus

Der Aktualisierungsmodus entfernt projizierte Nachbilder und schaltet den Projektor nach einem angegebenen Zeitraum ab.

Timer

Legen Sie fest, wie lange der Projektor das Aktualisierungsbild anzeigt.

Meldung

Setzen Sie diese Einstellung auf **Ein**, wenn eine Meldung angezeigt werden soll, die Sie darüber informiert, dass sich der Projektor im Aktualisierungsmodus befindet.

Start

Startet den Aktualisierungsmodus zur Entfernung projizierter Nachbilder und zur Abschaltung des Projektors nach einem angegebenen Zeitraum. Drücken Sie zum Abbrechen dieses Vorgangs eine beliebige Taste an der Fernbedienung.

Lichtkalibrierung

☛ Reset > Lichtkalibrierung

Die Lichtkalibrierung optimiert den Farbabgleich des aktuell projizierten Bildes.

Jetzt ausführen

Startet die Lichtkalibrierung, damit der Farbabgleich des aktuell projizierten Bildes optimiert wird. Möglicherweise können Sie die Kalibrierung nicht starten, wenn die Umgebungstemperatur des Projektors außerhalb des unterstützten Bereichs liegt. (Warten Sie nach Einschalten des Projektors für optimale Ergebnisse 20 Minuten, bevor Sie die Kalibrierung starten.)

Lichtkalibrierung startet unter folgenden Bedingungen nicht.

- Wenn der Projektor nicht länger als 20 Minuten durchgehend benutzt wurde.
- Falls die Umgebungstemperatur zu stark ansteigt und die Helligkeit automatisch verringert wurde.
- Wenn Sie die folgenden Funktionen verwenden und die Helligkeit der Lichtquelle auf einen bestimmten Pegel oder darunter absinkt.
 - Dynamischer Kontrast
 - Lichtausgabesteuerung
 - A/V Stummschalten
- Wenn **Lichtausgabe** auf 30 % oder weniger eingestellt ist.

Regelmäßig ausführen

Zur regelmäßigen Durchführung der Lichtkalibrierung alle 100 Betriebsstunden auf **Ein** setzen.

Zuletzt ausgeführt

Zeigt Datum und Uhrzeit der letzten Lichtkalibrierung.

Reset total

☛ Reset > Reset total

Sie können nahezu alle Projektoreinstellungen auf ihre Standardwerte zurücksetzen.

Sie können die folgenden Einstellungen nicht zurücksetzen:

- Speicher
- Panelkalibrierung
- Farbabgleich
- Benutzerlogo
- Datum & Zeit
- Farbanpassung
- Sprache
- Netzwerk-Menüelemente

Überwachung und Steuerung des Projektors

Prüfen Sie diese Abschnitte zur Überwachung und Steuerung des Projektors über ein Netzwerk.

► Relevante Links

- "Optionen für die Überwachung und Steuerung des Projektors" [S.97](#)
- "Zugriff auf einen vernetzten Projektor über einen Webbrowser" [S.99](#)

Es gibt verschiedene Möglichkeiten, den Projektor über ein Netzwerk zu überwachen und zu steuern.

► Relevante Links

- "Epson Web Control" [S.97](#)
- "ESC/VP21-Befehle" [S.97](#)
- "ESC/VP.net-Befehle" [S.97](#)
- "PJLink" [S.97](#)
- "Crestron Connected-Unterstützung" [S.98](#)
- "Web API" [S.98](#)

Epson Web Control

Sobald Sie Ihren Projektor mit Ihrem Netzwerk verbunden haben, können Sie über einen kompatiblen Webbrowser die Projektoreinstellungen wählen und die Projektion steuern. Dies ermöglicht Ihnen den externen Zugriff auf Ihren Projektor.

Im Inhaltswiedergabe-Modus können Sie auch Wiedergabelisten bearbeiten.



- Sie können folgende Webbrowser nutzen.
 - Microsoft Edge (Windows)
 - Safari (Mac, iOS)
 - Chrome (Android)
- Stellen Sie bei Verwendung des Webbrowsers keine Verbindung über einen Proxyserver her. Über einen Webbrowser können Sie sämtliche Projektormenüeinstellungen wählen und alle Projektorfunktionen steuern.
- Wenn Sie den **Standby-Modus** auf **Kommunikat. ein** einstellen, können Sie über einen Webbrowser Einstellungen am Projektor wählen und die Projektion steuern, selbst wenn er sich im Standby-Modus befindet.

☞ **Erweitert > Standby-Modus**

► Relevante Links

- "Zugriff auf einen vernetzten Projektor über einen Webbrowser" [S.99](#)

ESC/VP21-Befehle

Mithilfe von ESC/VP21 kann der Projektor über ein externes Gerät gesteuert werden.

Wenn der Einschaltbefehl gesendet wird, schaltet sich der Projektor ein und geht in den Aufwärm-Modus. Hat sich der Projektor eingeschaltet, wird ein Doppelpunkt „:“ (3 Ah) angezeigt.

Wird ein Befehl empfangen, führt der Projektor diesen Befehl aus und zeigt „:“ an. Anschließend erwartet er den nächsten Befehl.

Wird das Ausführen eines Befehls mit einem Fehler abgebrochen, wird eine Fehlermeldung angezeigt und „:“ wird ausgegeben.

Einzelheiten finden Sie in den *Specifications* des Projektors.



Sie können auch einige der ESC/VP21-Befehle über Web API ausführen. Einzelheiten finden Sie unter *Web API Specifications for Projectors*.

ESC/VP.net-Befehle

Sie können den Projektor mit ESC/VP.net-Befehlen überwachen.

Sie müssen das **Monitor-Passwort** einstellen, bevor Sie die ESC/VP.net-Befehle verwenden.

Einzelheiten finden Sie in den *Specifications* des Projektors.

PJLink

PJLink wurde durch die JBMIA (Japan Business Machine and Information System Industries Association) als Standardprotokoll zur Steuerung von

netzwerkcompatiblen Projektoren entwickelt und ist Teil ihrer Anstrengungen zur Standardisierung der Steuerungsprotokolle von Projektoren.

Dieser Projektor erfüllt den PJLink Class2-Standard, entwickelt von der JBMIA.

Die für die PJLink-Suchfunktion verwendete Portnummer ist 4352 (UDP).

Bevor Sie PJLink verwenden können, müssen Sie die Netzwerkeinstellungen vornehmen.

☛ **Netzwerk > Zur Netzwerkkonfiguration > Grund > PJLink-Passwort**

☛ **Netzwerk > Zur Netzwerkkonfiguration > Sonstige > PJLink-Nachricht**

☛ **Netzwerk > Zur Netzwerkkonfiguration > Sonstige > PJLink**

Er akzeptiert alle Befehle außer den folgenden nach PJLink Class2 definierten, und die Kompatibilität wurde durch die Anpassbarkeitsprüfung für den PJLink-Standard bestätigt.

Nicht-kompatible Befehle:

| Funktion | | PJLink-Befehl |
|--|-------------------|---------------|
| Mute-Einstellungen (Stummschaltung) | Bild-Mute setzen | AVMT 11 |
| | Audio-Mute setzen | AVMT 21 |

<http://pjlink.jbmia.or.jp/english/>

Einzelheiten finden Sie in den *Specifications* des Projektors.

Crestron Connected-Unterstützung

Wenn Sie das Netzwerküberwachungs- und Steuerungssystem Crestron Connected verwenden, können Sie Ihren Projektor für die Nutzung im System einrichten. Crestron Connected ermöglicht Ihnen die Steuerung und Überwachung Ihres Projektors über einen Webbrowser.

Sie können das Crestron Connected-Bedienfenster aus Epson Web Control öffnen. Sie müssen Crestron Connected im Projektormenü **Netzwerk** aktivieren, ehe Sie Crestron Connected benutzen können.

☛ **Netzwerk > Zur Netzwerkkonfiguration > Sonstige > Crestron Connected**

Weitere Informationen zu Crestron Connected finden Sie auf der Crestron-Website.

<https://www.crestron.com/>

Zur Überwachung von Geräten im System können Sie die von Crestron bereitgestellten Programme Crestron RoomView Express oder Crestron Fusion verwenden. Sie können mit dem Support kommunizieren und Notfallmeldungen versenden. Weitere Informationen dazu finden Sie auf der folgenden Website:

<http://www.crestron.com/getroomview>

Web API

Sie können den Projektor über Web-API bedienen. Einzelheiten finden Sie unter *Web API Specifications for Projectors*.



- Sie können Web-API-Kommunikation über API-Authentifizierung authentifizieren (Digest-Authentifizierung).
- Der Nutzername für API-Authentifizierung lautet **EPSONWEB**; verwenden Sie das für **Kennwort zu Web-Strg.** festgelegte Kennwort.
☛ **Netzwerk > Zur Netzwerkkonfiguration > Grund > Kennwort zu Web-Strg.**

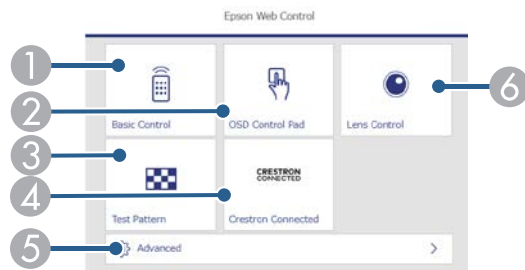
Sobald Sie Ihren Projektor mit Ihrem Netzwerk verbunden haben, können Sie über einen kompatiblen Webbrowser die Projektoreinstellungen wählen und die Projektion steuern. Dies ermöglicht Ihnen den externen Zugriff auf Ihren Projektor.



Sie können den Projektor auch über den Webbrowser von „Epson iProjection (iOS/Android)“ steuern.

- 1** Stellen Sie sicher, dass der Projektor eingeschaltet ist.
- 2** Stellen Sie sicher, dass Ihr Computer oder Gerät mit demselben Netzwerk verbunden ist wie der Projektor.
- 3** Starten Sie Ihren Webbrowser an dem Computer oder Gerät.
- 4** Rufen Sie den Bildschirm **Epson Web Control** auf, indem Sie die IP-Adresse des Projektors in die Adresszeile des Browsers eingeben. Schließen Sie eine IPv6-Adresse bei der Eingabe in [und] ein. Der Bildschirm **Epson Web Control** erscheint.

- Im Normalmodus



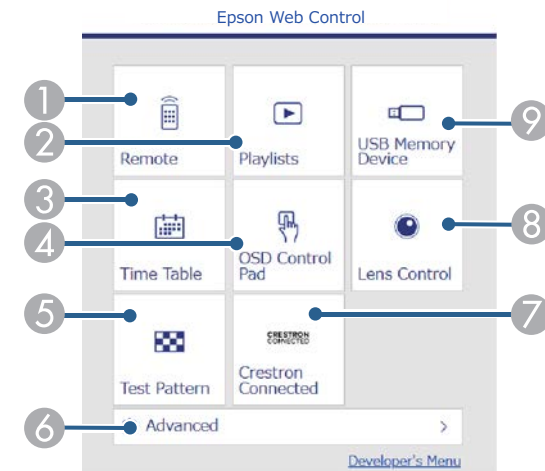
- 1** Steuert den Projektor extern.
- 2** Bedient die Menüeinstellungen des Projektors mit Ihrem Finger oder einer Maus.

- 3** Anzeige eines Testbilds.
- 4** Öffnet das Crestron Connected -Bedienfenster. Nur verfügbar, wenn Sie das Crestron Connected-System einstellen.
- 5** Öffnet detaillierte Projektoreinstellungen.
- 6** Betätigt das Projektorobjektiv.



Sie können die Protokolldateien des Projektors auch prüfen, indem Sie „https://<IP-Adresse des Projektors>/logs/“ in die URL-Leiste Ihres Browsers eingeben, wenn Sie **Prot.-Speicherziel** im Projektormenü **Erweitert** auf **USB und int. Speicher** einstellen.

- Im Inhaltswiedergabe-Modus



- 1** Steuert den Projektor extern.
- 2** Wählt die Wiedergabeliste für die Wiedergabe aus und ermöglicht das Erstellen oder Bearbeiten von Wiedergabelisten.
- 3** Öffnet die **Zeittabelle**-Anzeige.
- 4** Bedient die Menüeinstellungen des Projektors mit Ihrem Finger oder einer Maus.

- 5 Anzeige eines Testbilds.
- 6 Öffnet detaillierte Projektoreinstellungen.
- 7 Öffnet das Crestron Connected -Bedienfenster. Nur verfügbar, wenn Sie das Crestron Connected-System einstellen.
- 8 Betätigt das Projektorobjektiv.
- 9 Registriert oder löscht die Daten für eine Wiedergabeliste auf dem USB-Flash-Laufwerk.

5 Wählen Sie die Option entsprechend der Projektorfunktion, die Sie steuern möchten.



- Möglicherweise müssen Sie sich zum Zugreifen auf einige der Optionen am Bildschirm **Epson Web Control** anmelden. Falls ein Anmeldefenster erscheint, geben Sie Benutzernamen und Kennwort ein.
- Bei Zugriff auf die Option **Basissteuerung** lautet der Benutzername **EPSONREMOTE**. Standardmäßig ist kein Kennwort festgelegt.
- Bei Zugriff auf andere Optionen lautet der Benutzername **EPSONWEB**. Standardmäßig ist kein Kennwort festgelegt.
- Sie können das Kennwort im Projektormenü **Netzwerk** ändern.
 - ☛ **Netzwerk > Zur Netzwerkkonfiguration > Grund > Kennwort zu Remote**
 - ☛ **Netzwerk > Zur Netzwerkkonfiguration > Grund > Kennwort zu Web-Strg.**

► Relevante Links

- "Optionen zur Web-Steuerung" [S.100](#)

Optionen zur Web-Steuerung

Basissteuerung(nur im Normalmodus)

Mit den Optionen auf dem Bildschirm **Basissteuerung** können Sie die Eingangsquelle wählen und den Projektor steuern.



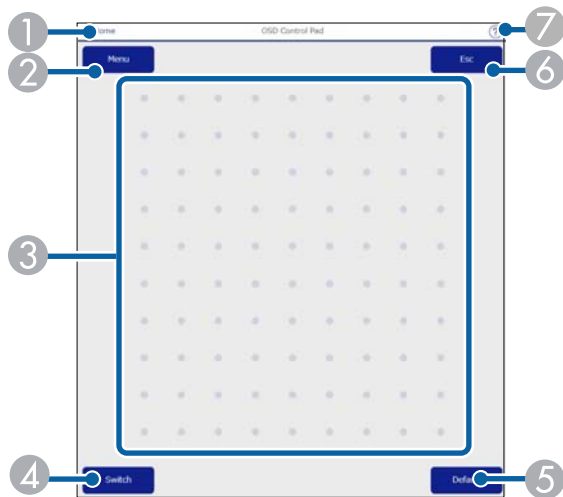
- Falls ein Anmeldefenster erscheint, geben Sie Benutzernamen und Kennwort ein. (Der Benutzername lautet **EPSONREMOTE**. Standardmäßig ist kein Kennwort festgelegt.)
- Sie können das Kennwort im Projektormenü **Netzwerk** ändern.
 - ☛ **Netzwerk > Zur Netzwerkkonfiguration > Grund > Kennwort zu Remote**



- 1 Rückkehr zum Bildschirm **Epson Web Control**.
- 2 Schaltet den Projektor ein.
- 3 Wählt die Eingangsquelle aus. (Die verfügbaren Quellen können je nach Projektormodell variieren.)
- 4 Schaltet Bild und Ton vorübergehend ein oder aus.
- 5 Erkennt das Eingangssignal automatisch.
- 6 Schaltet den Projektor aus.

OSD-Bedienfeld

Die Optionen auf dem Bildschirm **OSD-Bedienfeld** ermöglichen Ihnen das Aufrufen der Einstellungsmenüs des Projektors und die Auswahl, indem Sie Ihren Finger oder Ihre Maus auf dem Feld bewegen.

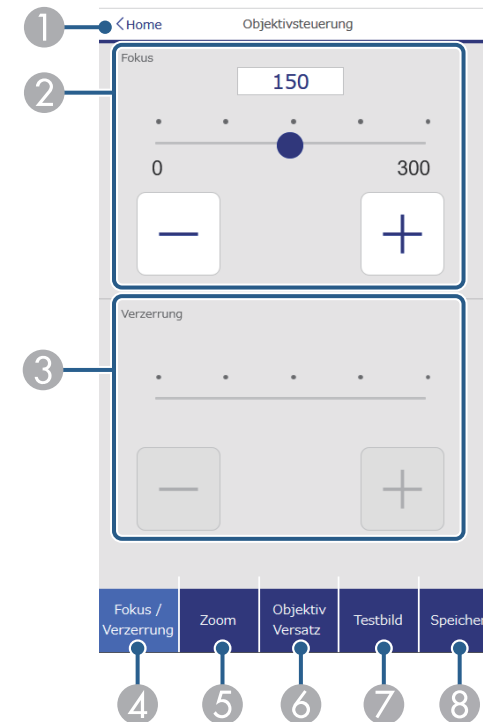


- 1 Rückkehr zum Bildschirm **Epson Web Control**.
- 2 Zeigt die Einstellungsmenüs des Projektors.
- 3 Navigieren Sie mit Ihrem Finger oder Ihrer Maus durch die Menüs.
- 4 Schaltet die Betriebsart auf Tastenbedienung um.
- 5 Setzt die ausgewählte Einstellung auf ihren Standardwert zurück.
- 6 Rückkehr zum vorherigen Menü.
- 7 Zeigt Hilfethemen.

Objektivsteuerung

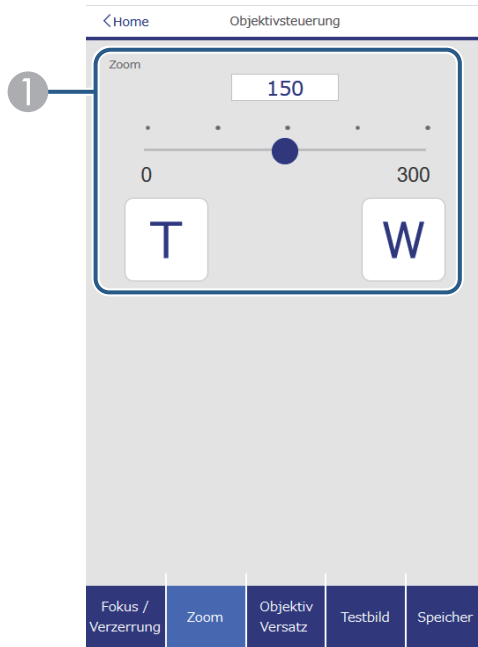
Mit den Optionen auf dem Bildschirm **Objektivsteuerung** können Sie das Objektiv des Projektors steuern.

Fokus / Verzerrung-Bildschirm



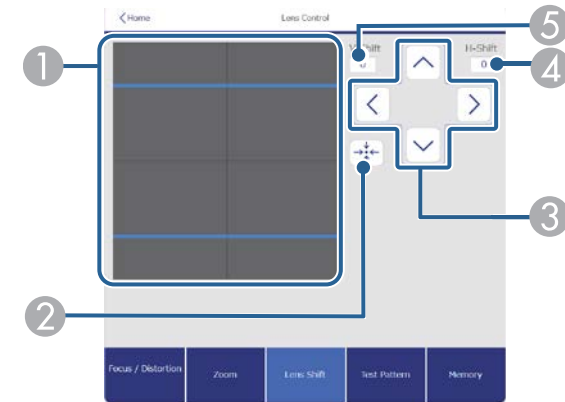
- 1 Rückkehr zum Bildschirm **Epson Web Control**.
- 2 Stellt den Bildfokus ein.
- 3 Stellt die Bildverzerrung ein.
- 4 Zeigt den **Fokus/Verzerrung**-Bildschirm an.
- 5 Zeigt den **Zoom**-Bildschirm an.
- 6 Zeigt den **Objektivversatz**-Bildschirm an.
- 7 Zeigt den **Testbild**-Bildschirm an.
- 8 Zeigt den **Speicher**-Bildschirm an.

Zoom-Bildschirm



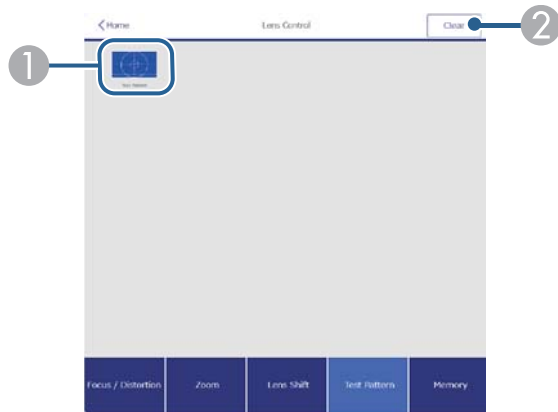
- 1 Stellt die Bildgröße ein.
W: Vergrößert das projizierte Bild.
T: Verkleinert das projizierte Bild.

Objektivversatz-Bildschirm



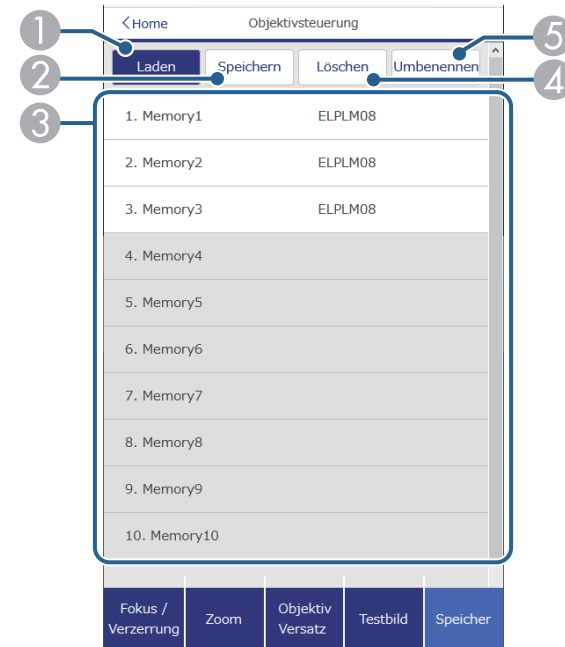
- 1 Das blaue Rechteck zeigt die aktuelle Bildposition an, das rote Rechteck zeigt die neue Bildposition an.
- 2 Bewegt das Objektiv in die Ausgangsstellung.
- 3 Bewegt das Bild nach oben, unten, links oder rechts.
- 4 Zeigt die horizontale Bildposition an; wählen Sie diese Option aus, um den Wert zu ändern.
- 5 Zeigt die vertikale Bildposition an; wählen Sie diese Option aus, um den Wert zu ändern.

Testbild-Bildschirm



- 1 Zeigt verfügbare Testbilder; zum Projizieren eines Testbildes wählen.
- 2 Schaltet die Testbildanzeige aus.

Speicher-Bildschirm



- 1 Überschreibt Ihre aktuellen Einstellungen mit gespeicherten Einstellungen.
- 2 Speichert Ihre aktuellen Einstellungen im Speicher.
- 3 Zeigt eine Liste des Speicherinhalts an.
- 4 Löscht den Inhalt eines Speichers.
- 5 Benennt den Inhalt eines Speichers um.

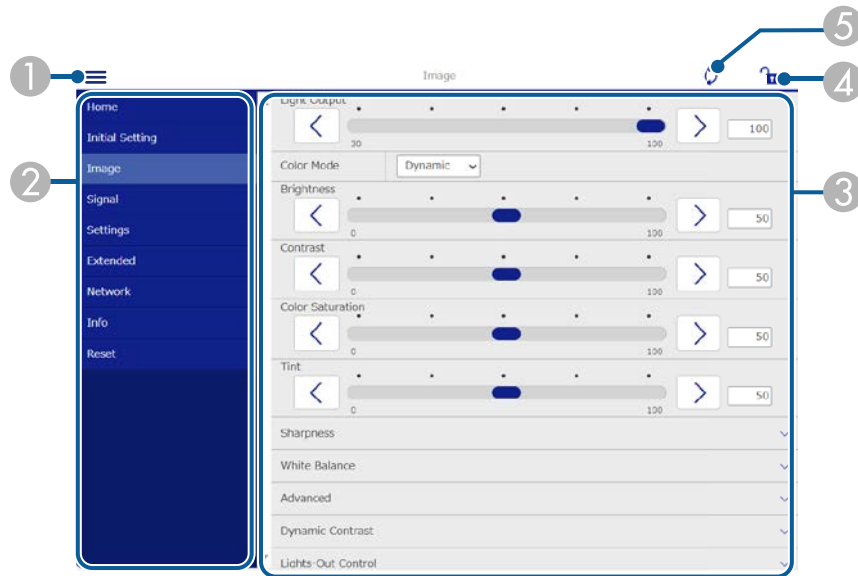
Erweitert

Auf dem Bildschirm Erweitert können Sie die Einstellungen des Projektors auswählen.



Wenn kein Kennwort zu Web-Strg. eingerichtet wurde, erscheint ein Bildschirm, der Sie zur Einrichtung eines Kennwortes auffordert, ehe Sie das Menü Erweitert anzeigen können. Befolgen Sie die Bildschirmanweisungen zur Festlegung des Kennwortes.

Wir raten Ihnen dringend, das Kennwort regelmäßig zu ändern, damit niemand unautorisiert auf Ihren Projektor zugreift.



- 1 Blendet die Menüs ein.
- 2 Zeigt den von Ihnen gewählten Menünamen.
- 3 Legt die Projektoreinstellungen fest. (Die verfügbaren Einstellungen können je nach Projektormodell variieren.)
- 4 Aktiviert/deaktiviert die Sperrung der Projektoreinstellungen.
- 5 Aktualisiert die Projektoreinstellungen.



Sie können folgende Einstellungen nicht über Epson Web Control ändern.

- **Personalisierte** Einstellung für **Gamma**
- **EDID**
- **HDMI-Link**
- **USER-Taste**
- **Inhaltswiedergabe**
- **Meldungsposition**
- **Benutzerlogo**
- **Objektivkalibrierung**
- **Sprache**
- **Event ID**

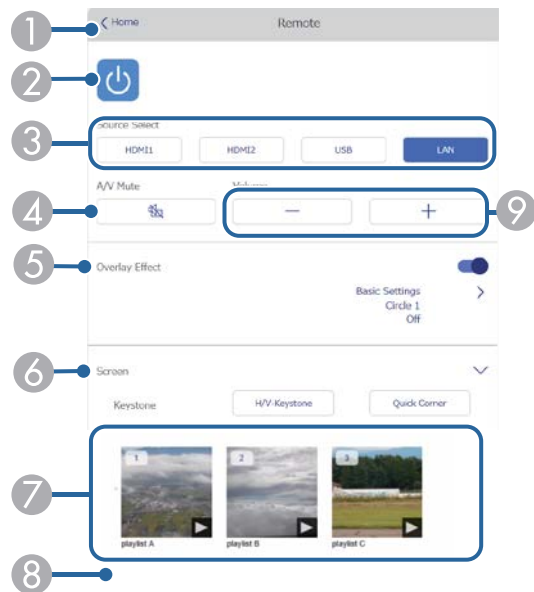


Sie können folgende Einstellungen nur mit Epson Web Control wählen.

- **Protokolle anzeigen**

Remote (nur im Inhaltswiedergabe-Modus)

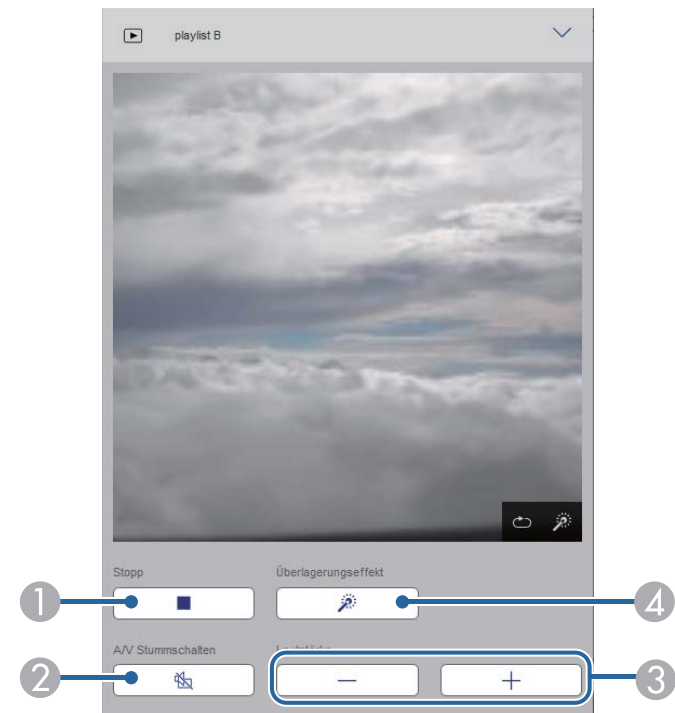
Mit den Optionen auf dem Bildschirm **Remote** können Sie die Eingangsquelle wählen, den Projektor steuern und das Projizieren von Wiedergabelisten starten.



- 1 Rückkehr zum Bildschirm **Epson Web Control**.
- 2 Schaltet den Projektor ein oder aus.
- 3 Wählt die Eingangsquelle aus. (Die verfügbaren Quellen können je nach Projektormodell variieren.)
- 4 Schaltet Bild und Ton vorübergehend ein oder aus.
- 5 Die Option **Überlagerungseffekt** wird angezeigt, wenn die aktuelle Quelle nicht USB ist.
Schaltet **Überlagerungseffekt** ein oder aus, um eine Wiedergabeliste mit Farb- und Formeffekten zu versehen.
Bei Aktivierung wird der Bildschirm **Effekte** angezeigt. Sie können einer Wiedergabeliste vordefinierte Farb- und Formeffektfilter hinzufügen. Sie können auch einen benutzerdefinierten Effekt erstellen.
- 6 Legt die Bildschirmseinstellungen fest.
- 7 Zeigt Ihre bevorzugten Wiedergabelisten. Wählen Sie eine Wiedergabeliste, um die Projektion zu starten.

- 8 Zeigt Informationen der projizierten Wiedergabeliste.
Die Symbole geben die Einstellungen der Wiedergabeliste an.
☀️ : Überlagerungseffekte wurden angewandt
🔄 : Wiederholte Wiedergabe wurde angewandt
00:10 : Dauer der Wiedergabeliste
Wählen Sie den Pfeil unten rechts, um den folgenden Bildschirm auszuwählen.
- 9 Zur Anpassung der Lautsprecherlautstärke.

Während der Projektion der Wiedergabeliste angezeigter Bildschirm (nur im Inhaltswiedergabe-Modus)

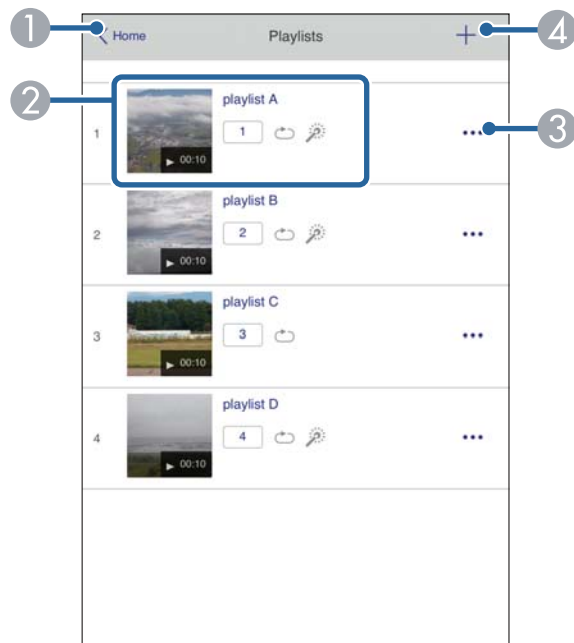


- 1 Hält die Projektion an.

- 2 Schaltet Bild und Ton vorübergehend ein oder aus. Allerdings laufen Audio und Video weiter; Sie können daher die Projektion nicht an der Stelle der Aktivierung dieser Funktion wieder aufnehmen.
- 3 Zur Anpassung der Lautsprecherlautstärke.
- 4 Öffnet den Bildschirm **Effekte**. Sie können voreingestellte Effekte auswählen oder Helligkeits-, Farb- und Formeffektfilter einzeln auswählen.

Wiedergabeliste (nur im Inhaltswiedergabe-Modus)

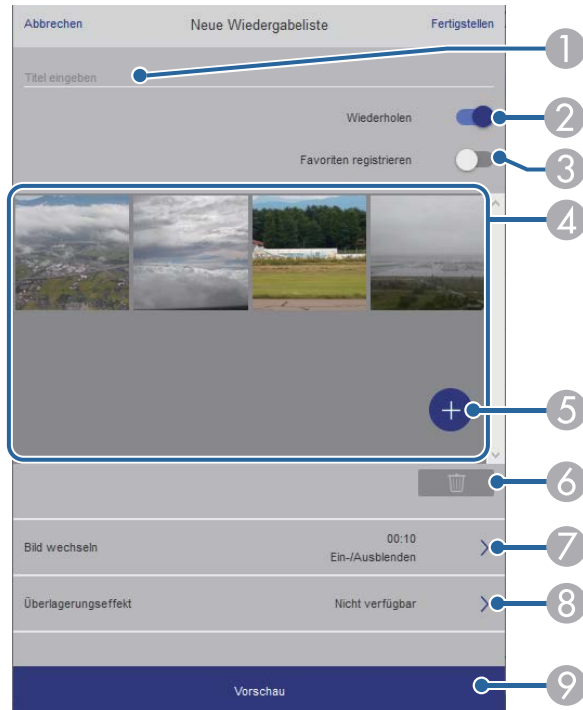
Mit den Optionen auf dem Bildschirm **Wiedergabeliste** können Sie die Wiedergabeliste aus der Liste auswählen, die Sie wiedergeben möchten, und Wiedergabelisten erstellen oder bearbeiten.



- 1 Rückkehr zum Bildschirm **Epson Web Control**.

- 2 Startet die Projektion der Wiedergabeliste.
Die Symbole geben die Einstellungen der Wiedergabeliste an.
 : Die Ihren bevorzugten Wiedergabelisten zugewiesene Nummer
↻ : Wiederholte Wiedergabe wurde angewandt
⚙️ : Überlagerungseffekte wurden angewandt
- 3 Öffnet das Menü, in dem Sie Wiedergabelisten bearbeiten, kopieren, in den Favoriten registrieren oder löschen können.
Bei Auswahl von **Bearbeiten** oder **Duplizieren** wird der Bildschirm zum **Bearbeiten einer Wiedergabeliste** angezeigt.
- 4 Öffnet den Bildschirm **Neue Wiedergabeliste**, in dem Sie eine neue Wiedergabeliste erstellen können.

Bildschirm Neue Wiedergabeliste/Wiedergabeliste bearbeiten (nur im Modus Inhaltswiedergabe)



- ⑦ Öffnet den Bildschirm **Bild wechseln**.
Sie können das Zeitintervall bis zum Wechseln zur nächsten Bilddatei festlegen. Sie können auch einen Übergangseffekt wählen.
- ⑧ Öffnet den Bildschirm **Effekte**.
Sie können einer Wiedergabeliste vordefinierte Farb- und Formeffektfilter hinzufügen. Sie können auch einen benutzerdefinierten Effekt erstellen.
- ⑨ Zeigt eine Vorschau der Wiedergabeliste.

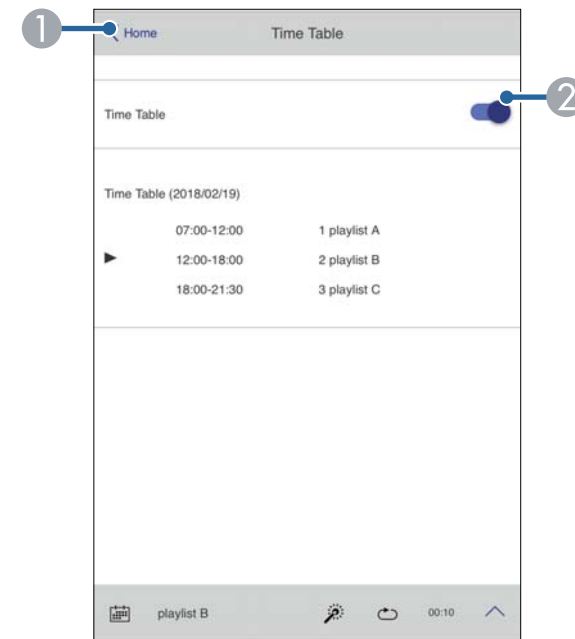
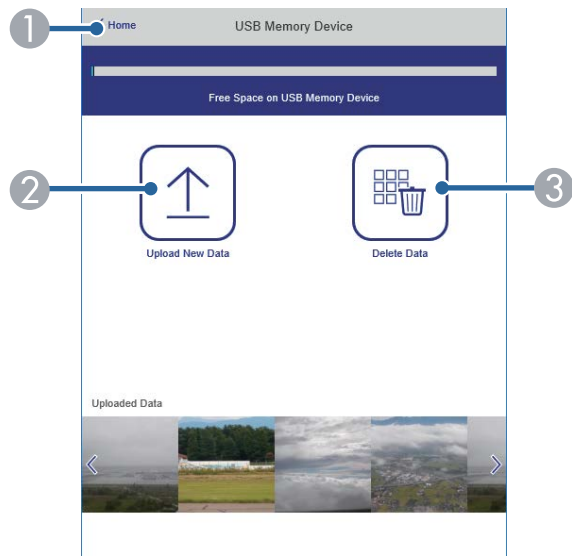
USB-Speichergerät (nur im Inhaltswiedergabe-Modus)

Mit den Optionen auf dem Bildschirm **USB-Speichergerät** können Sie Daten für eine Wiedergabeliste auf das USB-Flash-Laufwerk hochladen oder Daten vom USB-Flash-Laufwerk löschen.



Sie können Dateien im Format .avi, .jpeg (.jpg), .png, .bmp oder .gif hochladen.
Wenn Sie der Wiedergabeliste .mp4- und .mov-Dateien hinzufügen möchten, verwenden Sie die Software Epson Projector Content Manager oder die App Epson Creative Projection.

- ① Der Name der Wiedergabeliste wird bearbeitet.
- ② Legt fest, ob die wiederholte Wiedergabe aktiviert werden soll.
- ③ Registriert die Wiedergabeliste als Favorit.
Durch Registrieren von Favoriten können Sie die Wiedergabe der bevorzugten Wiedergabelisten rasch über den Bildschirm **Remote** oder die Fernbedienung starten.
- ④ Zeigt die Bilder oder Filme an, die der Wiedergabeliste hinzugefügt wurden. Die Wiedergabeliste gibt die Bilder oder Filme in dieser Reihenfolge wieder.
- ⑤ Fügt der Wiedergabeliste Bilder oder Filme hinzu.
- ⑥ Löscht Bilder oder Filme aus der Liste.



- 1 Rückkehr zum Bildschirm **Epson Web Control**.
- 2 Kopiert Bilder oder Filme, die Sie zu Wiedergabelisten hinzufügen möchten, auf ein USB-Flash-Laufwerk.
- 3 Löscht Bilder oder Filme auf dem USB-Flash-Laufwerk.

Zeittabelle (nur im Inhaltswiedergabe-Modus)

Mit den Optionen auf dem Bildschirm **Zeittabelle** können Sie die festgelegten Zeittabellenfunktionen aktivieren oder deaktivieren.

- 1 Rückkehr zum Bildschirm **Epson Web Control**.
- 2 Schaltet die Zeittabelle ein oder aus.



Sie können über die Zeittabelle-Funktion in der Software Epson Projector Content Manager angeben, wann eine jeweilige Wiedergabeliste startet und endet.

Einzelheiten finden Sie in der *Bedienungsanleitung für Epson Projector Content Manager*.

Wartung des Projektors

Befolgen Sie die Anweisungen in diesen Abschnitten zur Wartung Ihres Projektors.

► Relevante Links

- "Wartung des Projektors" [S.110](#)
- "Reinigen des Objektivs" [S.111](#)
- "Reinigung des Projektorgehäuses" [S.112](#)
- "Wartung von Luftfilter und Belüftungsöffnungen" [S.113](#)
- "Firmware aktualisieren" [S.120](#)

Möglicherweise müssen Sie das Projektorobjektiv regelmäßig reinigen; reinigen Sie außerdem Luftfilter und Belüftungsöffnungen, damit der Projektor nicht aufgrund blockierter Belüftung überhitzt.

Sie können folgende Teile bei diesem Projektor ersetzen:

- Batterien der Fernbedienung
- Objektiveinheit
- Luftfilter

Falls andere Teile ersetzt werden müssen, wenden Sie sich an Epson oder einen autorisierten Epson-Dienstleister.

Warnung

Bevor Sie einen Teil des Projektors reinigen, schalten Sie ihn ab und ziehen das Netzkabel. Öffnen Sie niemals Abdeckungen am Projektor, sofern nicht spezifisch in dieser Anleitung erklärt. Gefährliche elektrische Spannung im Projektor kann schwere Verletzungen verursachen.

Reinigen Sie das Projektorobjektiv regelmäßig oder wann immer Sie Staub oder Schlieren auf der Oberfläche bemerken.

- Entfernen Sie Staub und Schlieren, indem Sie das Objektiv vorsichtig mit einem sauberen und trockenen Reinigungstuch abwischen.
- Falls das Objektiv staubig ist, entfernen Sie den Staub mit einem Blasebalg und wischen Sie dann das Objektiv ab.

Warnung

- Schalten Sie den Projektor vor der Reinigung des Objektivs ab und ziehen Sie das Netzkabel.
- Verwenden Sie keine Sprays mit entflammenden Gasen wie Druckluftsprays zum Entstauben. Die vom Projektor erzeugte Hitze kann einen Brand verursachen.

Beachten

- Wischen Sie das Objektiv nicht direkt nach der Abschaltung des Projektors ab. Andernfalls kann das Objektiv beschädigt werden.
- Reinigen Sie das Objektiv nicht mit aggressiven Materialien und setzen Sie das Objektiv keinen Stößen aus; andernfalls kann es beschädigt werden.

Schalten Sie den Projektor vor der Reinigung des Projektorgehäuses ab und ziehen Sie das Netzkabel.

- Verwenden Sie zum Entfernen von Staub und Schmutz ein weiches, trockenes, flusenfreies Tuch.
- Hartnäckigen Schmutz entfernen Sie mit einem weichen, mit Wasser und milder Seife angefeuchteten Tuch. Sprühen Sie Flüssigkeiten nicht direkt auf den Projektor.

Beachten

Verwenden Sie zur Reinigung des Projektorgehäuses kein Wachs, Alkohol, Benzin, Farbverdünner oder andere Chemikalien. Diese können das Gehäuse beschädigen. Verwenden Sie keine Druckluftdosen; Gase können brennbare Reste hinterlassen.

Zur Pflege Ihres Projektors ist regelmäßige Filterwartung wichtig. Reinigen Sie den Luftfilter, wenn Sie per Meldung darüber informiert werden, dass die Temperatur im Inneren des Projektors hoch ist. Es wird empfohlen, diese Teile mindestens alle 20.000 Stunden zu reinigen. Reinigen Sie sie häufiger, wenn der Projektor in einer ungewöhnlich staubigen Umgebung eingesetzt wird. (Davon ausgehend, dass der Projektor in einer Atmosphäre mit luftgetragenen Partikeln von weniger als 0,04 mg/m³ verwendet wird.)

Beachten

Falls keine regelmäßige Wartung durchgeführt wird, informiert Sie Ihr Epson-Projektor darüber, dass die Temperatur im Inneren des Projektors einen hohen Wert erreicht hat. Warten Sie mit der Pflege Ihres Projektorfilters nicht, bis diese Warnung erscheint, da sich die Lebensdauer des Projektors verringern kann, wenn er über längere Zeit hohen Temperaturen ausgesetzt sind.

► Relevante Links

- "Reinigung der Luftfilter und Zuluftöffnungen" [S.113](#)
- "Austausch des Luftfilters" [S.116](#)

Reinigung der Luftfilter und Zuluftöffnungen

Sie müssen die Luftfilter im Projektor in folgenden Situationen reinigen:

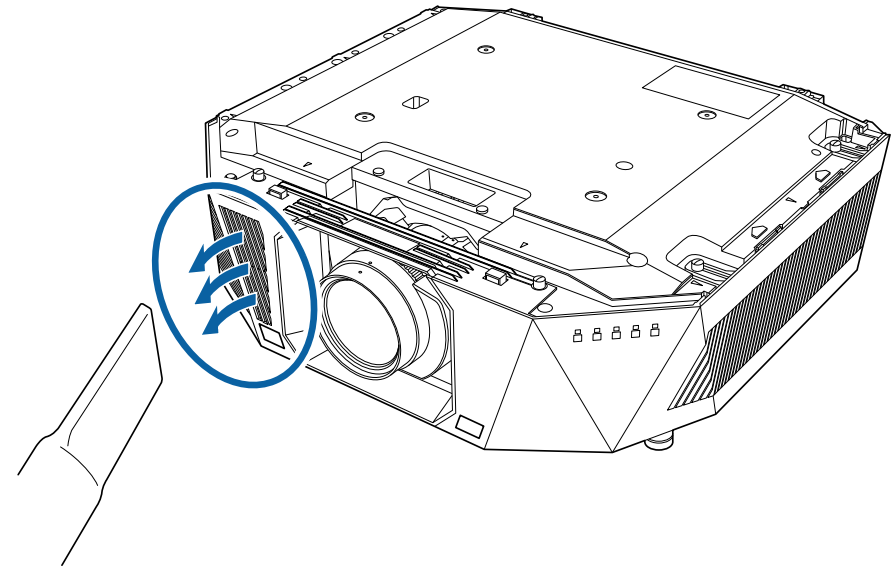
- Filter oder Belüftungsöffnungen werden staubig.
- Sie werden durch eine Meldung zur Reinigung aufgefordert.
- Die Filteranzeige des Projektors blinkt orange.

1 Schalten Sie den Projektor aus und ziehen Sie das Netzkabel.

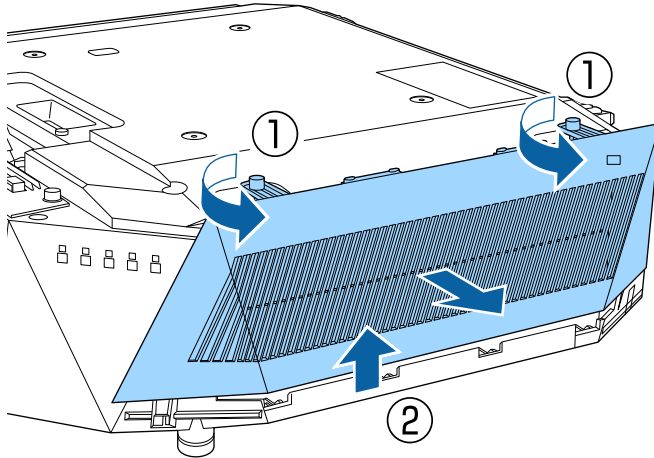


Stellen Sie sicher, dass die obere Abdeckung vorab vom Projektor entfernt wurde.

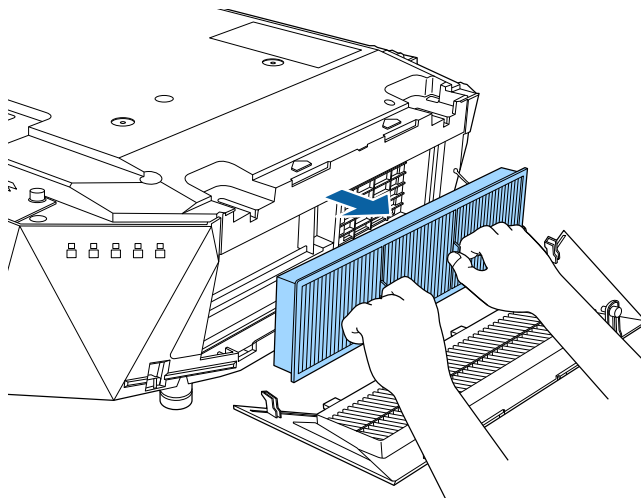
2 Entfernen Sie den Staub sorgfältig mit einem Staubsauger oder einer Bürste.



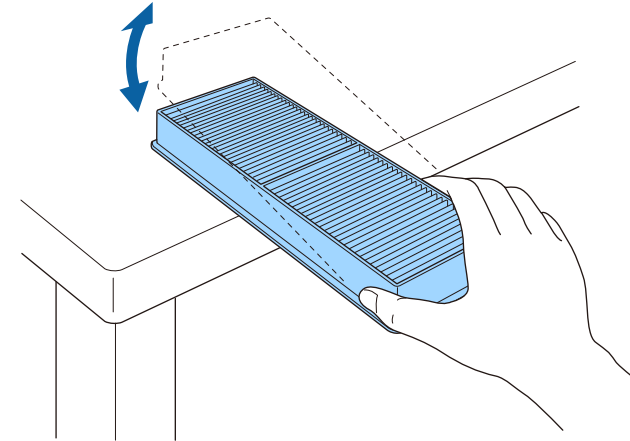
- 3** Lösen Sie die Schrauben und entfernen Sie die Luftfilterabdeckung wie in der Abbildung gezeigt (sie ist festgebunden).



- 4** Ziehen Sie den Luftfilter aus dem Projektor.



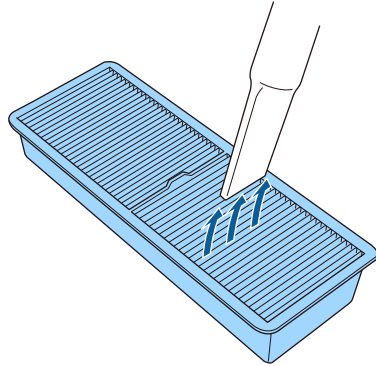
- 5** Klopfen Sie 4- bis 5-mal auf beide Seiten des Luftfilters, damit sich übermäßiger Staub löst.



Beachten

Wenden Sie beim Ausklopfen des Luftfilters keine übermäßige Gewalt an; andernfalls könnte er beschädigt und dadurch unbrauchbar werden.

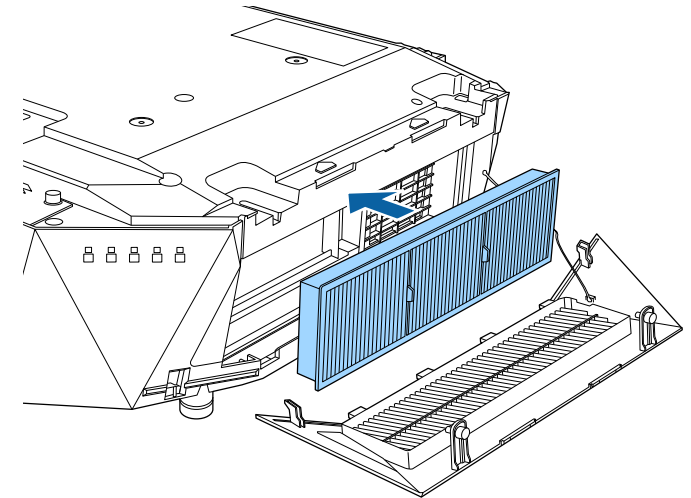
- 6** Beseitigen Sie restlichen Staub an der Vorderseite des Luftfilters (die Seite mit den Riegeln) mit einem Staubsauger.



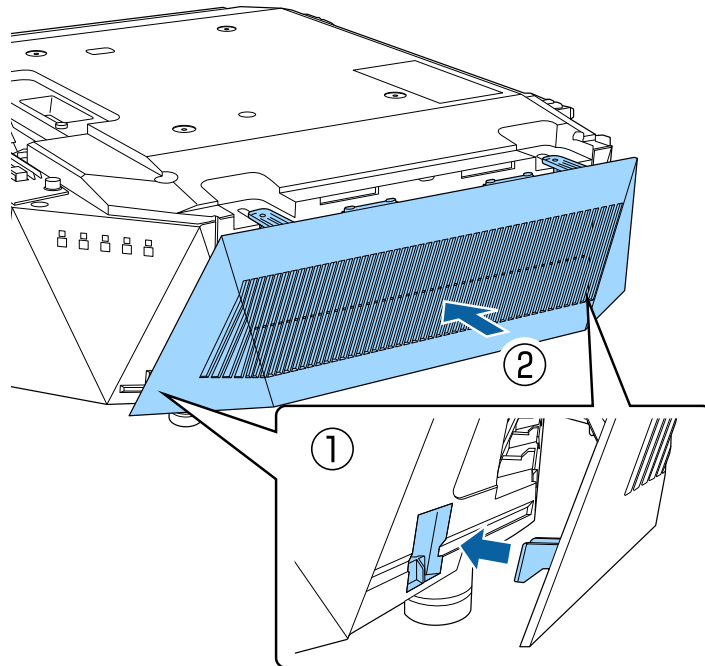
Beachten

- Spülen Sie den Luftfilter nicht in Wasser ab; verwenden Sie zur Reinigung keine Reinigungs- oder Lösungsmittel.
- Verwenden Sie keine Druckluftdosen. Die Gase können brennbare Reste hinterlassen bzw. Staub und Schmutz in die optischen Komponenten oder andere empfindliche Bereiche des Projektors drücken.

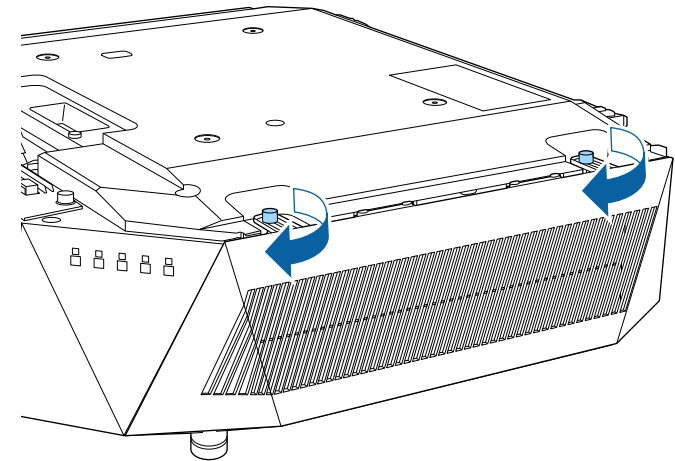
- 7** Platzieren Sie den Luftfilter wie abgebildet im Projektor.



8 Bringen Sie die Luftfilterabdeckung wie abgebildet wieder an.



9 Ziehen Sie die Schrauben fest.



Installieren Sie nach Installation des Luftfilters die obere Abdeckung.

Austausch des Luftfilters

Sie müssen den Luftfilter in folgenden Situationen ersetzen:

- Nach Reinigung des Luftfilters erscheint eine Meldung, die Sie zum Reinigen oder Ersetzen des Filters auffordert.
- Der Luftfilter ist beschädigt.

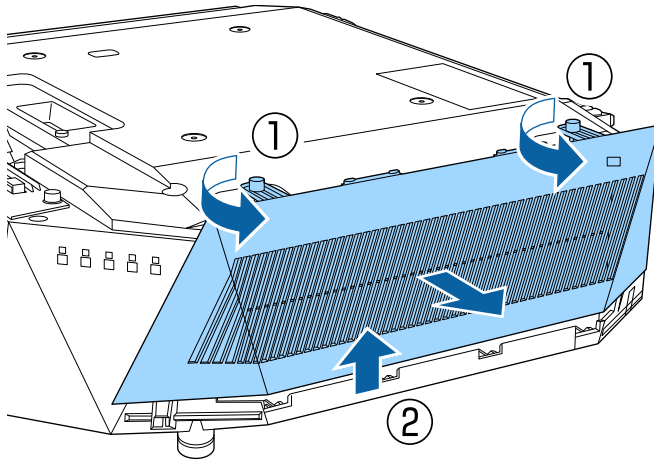
Sie können den Luftfilter ersetzen, während der Projektor an der Decke montiert oder auf einem Tisch aufgestellt ist.

- 1** Schalten Sie den Projektor aus und ziehen Sie das Netzkabel.

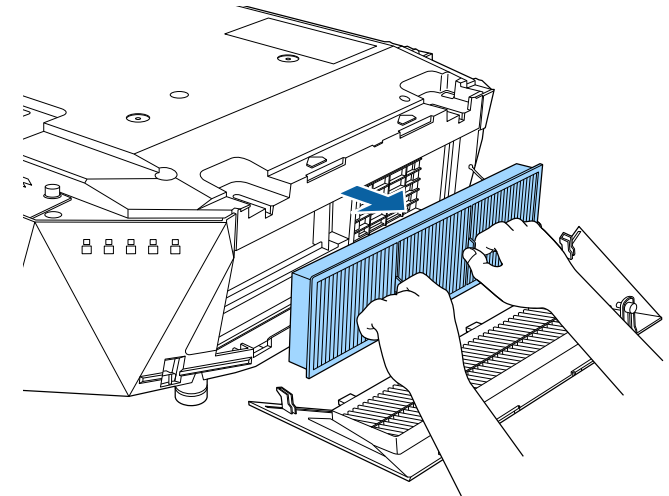


Stellen Sie sicher, dass die obere Abdeckung vorab vom Projektor entfernt wurde.

- 2** Lösen Sie die Schrauben und entfernen Sie die Luftfilterabdeckung wie in der Abbildung gezeigt (sie ist festgebunden).



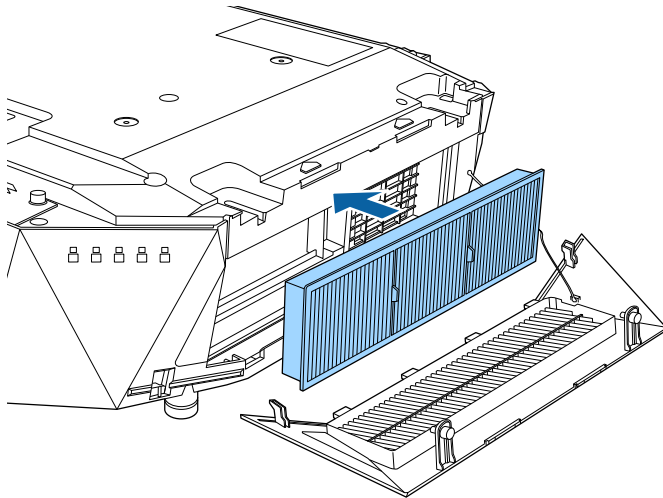
- 3** Ziehen Sie den Luftfilter aus dem Projektor.



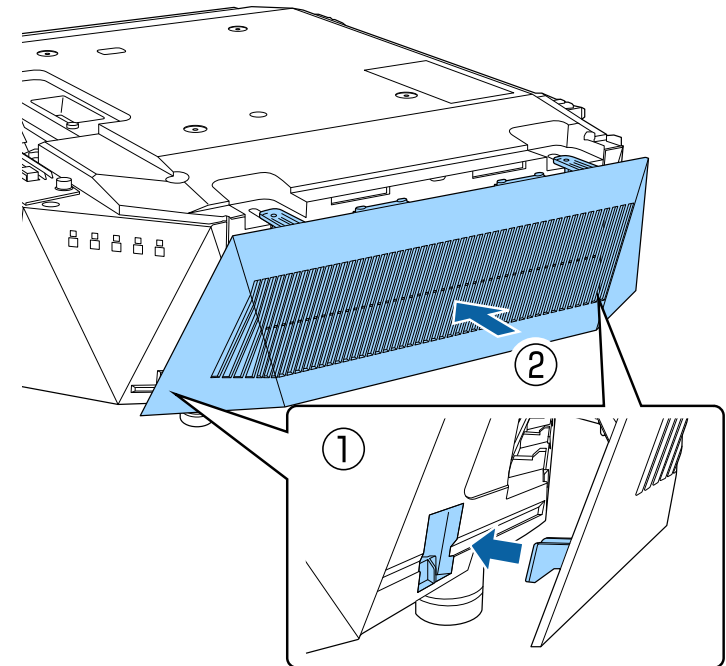
Entsorgen Sie benutzte Luftfilter entsprechend den örtlichen Richtlinien.

- Filtrahmen: Polypropylen
- Filter: Polypropylen

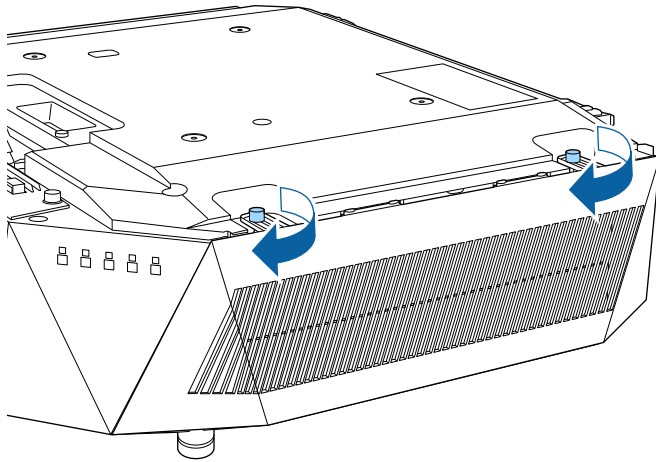
4 Platzieren Sie den neuen Luftfilter wie abgebildet im Projektor.



5 Bringen Sie die Luftfilterabdeckung wie abgebildet wieder an.



6 Ziehen Sie die Schrauben fest.



Installieren Sie nach Installation des Luftfilters die obere Abdeckung.

Wenn Sie die Option **Firmware-Aktualisierung** im Projektormenü **Information** wählen, ruft der Projektor den Firmware-Aktualisierungsmodus auf und ist bereit, über den USB-A- oder Service-Anschluss eine Firmware-Aktualisierung durchzuführen.

► Relevante Links

- "Firmware über ein USB-Speichergerät aktualisieren" [S.120](#)
- "Firmware über Computer und USB-Kabel aktualisieren" [S.121](#)

Firmware über ein USB-Speichergerät aktualisieren

Sie können die Firmware des Projektors über ein USB-Speichergerät aktualisieren.



Die Verantwortung zur Aktualisierung der Firmware obliegt dem Kunden. Falls eine Firmware-Aktualisierung aufgrund von Problemen, wie Stromausfall oder Kommunikationsfehlern, fehlschlägt, wird bei notwendigen Reparaturen eine Gebühr erhoben.

- 1** Laden Sie die Projektor-Firmware-Datei von der Epson-Website herunter.

- 2** Kopieren Sie die heruntergeladene Firmware-Datei in das Stammverzeichnis (oberster Ordner in der Hierarchie) des USB-Speichergerätes.



- Das USB-Speichergerät muss in FAT formatiert sein.
- Kopieren Sie keine anderen Dateien auf das USB-Speichergerät.
- Ändern Sie den Dateinamen der Firmware nicht. Falls der Dateiname geändert wird, startet die Firmware-Aktualisierung nicht.
- Prüfen Sie, ob die von Ihnen kopierte Firmware-Datei für Ihr Projektormodell gilt. Falls der Firmware-Datei nicht richtig ist, startet die Firmware-Aktualisierung nicht.

- 3** Verbinden Sie das USB-Speichergerät mit dem USB-A-Anschluss des Projektors.



Schließen Sie das USB-Speichergerät direkt an den Projektor an. Falls das USB-Speichergerät über einen USB-Hub verbunden wird, wird die Firmware-Aktualisierung möglicherweise nicht richtig angewandt.

- 4** Drücken Sie die [Menu]-Taste, wählen Sie das **Information**-Menü und drücken Sie [Enter].
- 5** Wählen Sie **Firmware-Aktualisierung** und drücken Sie [Enter].

6 Wählen Sie zum Starten der Firmware-Aktualisierung **Ja**.



- Trennen Sie das Netzkabel nicht vom Projektor, während die Firmware aktualisiert wird. Falls das Netzkabel getrennt wird, startet der Projektor möglicherweise nicht richtig.
- Trennen Sie das USB-Speichergerät nicht vom Projektor, während die Firmware aktualisiert wird. Falls das USB-Speichergerät getrennt wird, wird die Aktualisierung möglicherweise nicht richtig angewandt.

Alle Anzeigen des Projektors beginnen zu blinken und die Firmware-Aktualisierung startet. Wenn die Aktualisierung normal abgeschlossen wird, ruft der Projektor den Bereitschaftsmodus auf (nur die Betriebsanzeige leuchtet blau). Falls Einstellung **Direkt Einschalten** im Projektormenü **Erweitert** auf **Ein** gesetzt ist, schaltet sich der Projektor wieder ein.

Stellen Sie nach Abschluss der Aktualisierung sicher, dass die **Version**-Informationen im **Information**-Menü des Projektors auf die richtige Firmware-Version aktualisiert wurden.



Wenn alle Anzeigen schnell blinken, ist die Firmware-Aktualisierung möglicherweise fehlgeschlagen. Trennen Sie das Netzkabel vom Projektor und schließen Sie es wieder an. Falls die Anzeigen nach erneutem Anschluss des Netzkabels weiterhin blinken, ziehen Sie den Netzstecker aus der Steckdose und wenden Sie sich an Epson.

Firmware über Computer und USB-Kabel aktualisieren

Sie können die Firmware des Projektors über einen Computer und ein USB-Kabel aktualisieren.



- Die Verantwortung zur Aktualisierung der Firmware obliegt dem Kunden. Falls eine Firmware-Aktualisierung aufgrund von Problemen, wie Stromausfall oder Kommunikationsfehlern, fehlschlägt, wird bei notwendigen Reparaturen eine Gebühr erhoben.
- Ihr Computer muss zur Aktualisierung der Firmware eines der folgenden Betriebssysteme verwenden.
 - Windows 8.1 (32 und 64 Bit)
 - Windows 10 (32 und 64 Bit)
 - Windows 11 (64 Bit)
 - macOS 10.13.x (64 Bit)
 - macOS 10.14.x (64 Bit)
 - macOS 10.15.x (64 Bit)

1 Laden Sie die Projektor-Firmware-Datei von der Epson-Website herunter.



- Ändern Sie den Dateinamen der Firmware nicht. Falls der Dateiname geändert wird, startet die Firmware-Aktualisierung nicht.
- Prüfen Sie, ob die von Ihnen kopierte Firmware-Datei für Ihr Projektormodell gilt. Falls der Firmware-Datei nicht richtig ist, startet die Firmware-Aktualisierung nicht.

2 Verbinden Sie das USB-Kabel mit dem USB-Anschluss des Computers und dem Service-Anschluss des Projektors.

3 Drücken Sie die [Menu]-Taste, wählen Sie das **Information**-Menü und drücken Sie [Enter].

4 Wählen Sie **Firmware-Aktualisierung** und drücken Sie [Enter].

5 Wählen Sie zum Starten der Firmware-Aktualisierung **Ja**.



Trennen Sie das Netzkabel nicht vom Projektor, während die Firmware aktualisiert wird. Falls das Netzkabel getrennt wird, startet der Projektor möglicherweise nicht richtig.

Alle Anzeigen des Projektors schalten sich ein und der Projektor ruft den Firmware-Aktualisierungsmodus auf. Der Computer erkennt den Projektor als Wechseldatenträger.

6 Kopieren Sie am Computer die Firmware-Datei in das Stammverzeichnis (oberster Ordner in der Hierarchie) des Wechseldatenträgers.



- Kopieren Sie keine anderen Dateien oder Ordner auf den Wechseldatenträger. Andernfalls könnten Dateien oder Ordner verlorengehen.
- Der Projektor schaltet sich automatisch aus, falls USB-Kabel oder Netzkabel getrennt werden, bevor die Firmware-Datei auf den Wechseldatenträger kopiert werden konnte. Führen Sie den Vorgang in diesem Fall erneut durch.

7 Führen Sie die Schritte zum sicheren Auswerfen eines USB-Gerätes vom Computer aus und trennen Sie das USB-Kabel vom Projektor.

Alle Anzeigen des Projektors beginnen zu blinken und die Firmware-Aktualisierung startet. Wenn die Aktualisierung normal abgeschlossen wird, ruft der Projektor den Bereitschaftsmodus auf (nur die Betriebsanzeige leuchtet blau). Falls Einstellung **Direkt Einschalten** im Projektormenü **Erweitert** auf **Ein** gesetzt ist, schaltet sich der Projektor wieder ein.

Stellen Sie nach Abschluss der Aktualisierung sicher, dass die **Version**-Informationen im **Information**-Menü des Projektors auf die richtige Firmware-Version aktualisiert wurden.



- Wenn alle Anzeigen schnell blinken, ist die Firmware-Aktualisierung möglicherweise fehlgeschlagen. Trennen Sie das Netzkabel vom Projektor und schließen Sie es wieder an. Falls die Anzeigen nach erneutem Anschluss des Netzkabels weiterhin blinken, ziehen Sie den Netzstecker aus der Steckdose und wenden Sie sich an Epson.
- Falls im Aktualisierungsmodus 20 Minuten lang keine Aktion durchgeführt wird, schaltet sich der Projektor automatisch aus. Führen Sie den Vorgang in diesem Fall erneut durch.

Problemlösung

Prüfen Sie die Lösungsvorschläge in diesen Abschnitten, falls Probleme mit der Benutzung des Projektors auftreten.

► Relevante Links

- "Projektionsprobleme" [S.124](#)
- "Status der Projektoranzeige" [S.125](#)
- "Probleme mit Bild oder Ton lösen" [S.129](#)
- "Probleme mit der Steuerung von Projektor oder Fernbedienung lösen" [S.134](#)
- "Lösungen zu Problemen im Inhaltswiedergabe-Modus" [S.136](#)
- "Lösung von Netzwerkproblemen" [S.137](#)

Falls der Projektor nicht richtig funktioniert, schalten Sie ihn aus, ziehen Sie den Netzstecker, schließen Sie ihn wieder an und schalten Sie das Gerät ein.

Falls dies das Problem nicht löst, prüfen Sie Folgendes:

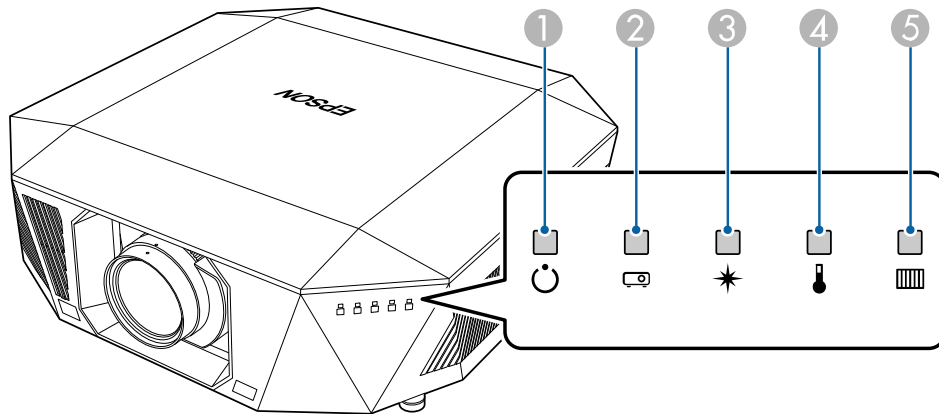
- Möglicherweise weisen die Anzeigen am Projektor auf das Problem hin.
- Die Lösungsansätze in dieser Anleitung können Ihnen bei der Behebung vieler Probleme helfen.

Falls keine der vorgeschlagenen Lösungen hilft, wenden Sie sich für technischen Support an Epson.

Die Anzeigen am Projektor zeigen den Projektorstatus und informieren Sie, wenn ein Problem auftritt. Prüfen Sie Status und Farbe der Anzeigen; beachten Sie dann zur Lösungsfindung die folgende Tabelle.







- Falls die Anzeigen ein nicht in der nachstehenden Tabelle aufgelistetes Muster zeigen, schalten Sie den Projektor aus, ziehen Sie das Netzkabel und wenden Sie sich an Epson.
- Wenn die **Indikatoren**-Einstellung im Projektormenü **Erweitert** auf **Aus** eingestellt ist, sind alle Anzeigen aus.
 - ☛ **Erweitert > Betrieb > Erweitert > Indikatoren**









- ① Power-Anzeige
- ② Statusanzeige
- ③ Laser-Anzeige
- ④ Temperaturanzeige
- ⑤ Filteranzeige




Projektorstatus




| Anzeige und Status | Problem und Lösungen |
|---|---|
| Betrieb: Leuchtet blau Status: Leuchtet blau Laser: Anzeigenstatus variiert Temperatur: Aus Filter: Aus | Normaler Betrieb. |
| Betrieb: Leuchtet blau Status: Blinkt blau Laser: Anzeigenstatus variiert Temperatur: Aus Filter: Aus | Aufwärmen. Warten Sie während des Aufwärmens etwa 30 Sekunden, bis das Bild erscheint. Alle Tasten sind während des Aufwärmens deaktiviert. |
| Betrieb: Leuchtet blau Status: Blinkt blau Laser: Aus Temperatur: Aus Filter: Aus | Abschaltung oder Abkühlung. Alle Tasten sind während des Abschaltens und Abkühlens deaktiviert. |




| Anzeige und Status | Problem und Lösungen |
|--|--|
| Betrieb: Leuchtet blau Status: Aus Laser: Aus Temperatur: Aus Filter: Aus  | Überwachung. Wenn Sie die Ein-/Austaste betätigen, startet die Projektion. |
| Betrieb: Aus Status: Aus Laser: Aus Temperatur: Aus Filter: Aus  | Standby- oder Sleep-Modus. Wenn Sie die Ein-/Austaste betätigen, startet die Projektion. |
| Betrieb: Blinkt blau Status: Aus Laser: Aus Temperatur: Aus Filter: Aus  | Vorbereitung auf die folgenden Funktionen. Alle Funktionen sind deaktiviert. <ul style="list-style-type: none"> Überwachung |
| Betrieb: Leuchtet blau Status: Leuchtet blau Laser: Blinkt Blau Temperatur: Aus Filter: Aus  | A/V Stummschalten erfolgt. |

| Anzeige und Status | Problem und Lösungen |
|---|--|
| Betrieb: Anzeigenstatus variiert Status: Blinkt blau Laser: Blinkt orange Temperatur: Anzeigenstatus variiert Filter: Anzeigenstatus variiert  | Aktualisierungsmodus erfolgt.  Reset > Aktualisierungsmodus |
| Betrieb: Blinkt blau Status: Anzeigenstatus variiert Laser: Anzeigenstatus variiert Temperatur: Blinkt orange Filter: Anzeigenstatus variiert  | Projektor ist zu heiß. <ul style="list-style-type: none"> Stellen Sie sicher, dass Belüftungsöffnungen und Luftfilter nicht mit Staub verstopft oder durch in der Nähe befindliche Objekte blockiert sind. Luftfilter reinigen oder ersetzen. Stellen Sie sicher, dass die Umgebungstemperatur nicht zu hoch ist. |

| Anzeige und Status | Problem und Lösungen |
|---|--|
| <p>Betrieb: Aus Status: Blinkt blau Laser: Aus Temperatur: Leuchtet orange Filter: Aus</p>  | <p>Der Projektor ist überhitzt und schaltete sich aus. Lassen Sie ihn zur Abkühlung 5 Minuten lang ausgeschaltet.</p> <ul style="list-style-type: none"> • Stellen Sie sicher, dass Belüftungsöffnungen und Luftfilter nicht mit Staub verstopft oder durch in der Nähe befindliche Objekte blockiert sind. • Stellen Sie sicher, dass die Umgebungstemperatur nicht zu hoch ist. • Luftfilter reinigen oder ersetzen. • Setzen Sie beim Betrieb des Projektors in großer Höhe die Höhenlagen-Modus-Einstellung im Projektormenü auf Ein.  Erweitert > Betrieb > Höhenlagen-Modus • Falls das Problem bestehen bleibt, ziehen Sie den Netzstecker des Projektors und wenden Sie sich an Epson. |
| <p>Betrieb: Blinkt blau Status: Anzeigenstatus variiert Laser: Blinkt orange Temperatur: Anzeigenstatus variiert Filter: Anzeigenstatus variiert</p>  | <p>Laserwarnung Schalten Sie den Projektor aus, ziehen Sie den Netzstecker und wenden Sie sich an Epson.</p> |

| Anzeige und Status | Problem und Lösungen |
|---|--|
| <p>Betrieb: Blinkt blau Status: Anzeigenstatus variiert Laser: Blinkt orange Temperatur: Anzeigenstatus variiert Filter: Anzeigenstatus variiert</p>  | <p>Objektivwarnung Ein nicht unterstütztes Objektiv ist angebaut; entfernen Sie das nicht unterstützte Objektiv und montieren Sie ein Objektiv, das unterstützt wird.</p> |
| <p>Betrieb: Aus Status: Blinkt blau Laser: Leuchtet orange Temperatur: Aus Filter: Aus</p>  | <p>Problem mit Laser oder Verzögerungsplatte. Schalten Sie den Projektor aus, ziehen Sie den Netzstecker und wenden Sie sich an Epson.</p> |
| <p>Betrieb: Aus Status: Blinkt blau Laser: Aus Temperatur: Blinkt orange Filter: Aus</p>  | <p>Ein Lüfter oder Sensor hat ein Problem. Schalten Sie den Projektor aus, ziehen Sie den Netzstecker und wenden Sie sich an Epson.</p> |

| Anzeige und Status | Problem und Lösungen |
|--|--|
| <p>Betrieb: Aus Status: Blinkt blau Laser: Blinkt orange Temperatur: Aus Filter: Aus</p>  | <p>Interner Projektorfehler</p> <p>Schalten Sie den Projektor aus, ziehen Sie den Netzstecker und wenden Sie sich an Epson.</p> |
| <p>Betrieb: Anzeigenstatus variiert Status: Anzeigenstatus variiert Laser: Anzeigenstatus variiert Temperatur: Anzeigenstatus variiert Filter: Blinkt orange</p>  | <p>Luftfilter reinigen.</p> |
| <p>Betrieb: Blinkt blau Status: Anzeigenstatus variiert Laser: Anzeigenstatus variiert Temperatur: Anzeigenstatus variiert Filter: Leuchtet orange</p>  | <p>Geringer Luftstrom durch den Luftfilter.</p> <ul style="list-style-type: none"> • Stellen Sie sicher, dass Belüftungsöffnungen und Luftfilter nicht mit Staub verstopft oder durch in der Nähe befindliche Objekte blockiert sind. • Luftfilter reinigen oder ersetzen. • Falls das Problem bestehen bleibt, ziehen Sie den Netzstecker des Projektors und wenden Sie sich an Epson. |

| Anzeige und Status | Problem und Lösungen |
|--|---|
| <p>Betrieb: Aus Status: Blinkt blau Laser: Aus Temperatur: Aus Filter: Leuchtet orange</p>  | <p>Geringer Luftstrom durch den Projektor.</p> <ul style="list-style-type: none"> • Stellen Sie sicher, dass Belüftungsöffnungen und Luftfilter nicht mit Staub verstopft oder durch in der Nähe befindliche Objekte blockiert sind. • Luftfilter reinigen oder ersetzen. • Falls das Problem bestehen bleibt, ziehen Sie den Netzstecker des Projektors und wenden Sie sich an Epson. |
| <p>Betrieb: Aus Status: Blinkt blau Laser: Leuchtet orange Temperatur: Leuchtet orange Filter: Aus</p>  | <p>Objektivversatz-Fehler Netzspannungsfehler Kommunikationsfehler mit AC-Micro-Controller</p> <p>Schalten Sie den Projektor aus, ziehen Sie den Netzstecker und wenden Sie sich an Epson.</p> |
| <p>Betrieb: Aus Status: Blinkt blau Laser: Leuchtet orange Temperatur: Leuchtet orange Filter: Aus</p>  | <p>Fehler an einem Objektiv oder kein Objektiv montiert.</p> <ul style="list-style-type: none"> • Montieren Sie ein Objektiv. • Wenn das Objektiv bereits angebaut ist, entfernen Sie es und bauen Sie es wieder an. • Falls das Problem bestehen bleibt, ziehen Sie den Netzstecker des Projektors und wenden Sie sich an Epson. |

Prüfen Sie die Lösungsansätze in diesen Abschnitten, wenn Sie Probleme mit projizierten Bildern oder Ton haben.

► Relevante Links

- "Lösungen, wenn kein Bild erscheint" [S.129](#)
- "Lösungen, wenn die „Kein Signal“-Meldung erscheint" [S.129](#)
- "Lösungen, wenn die „Nicht verfügbar“-Meldung erscheint" [S.130](#)
- "Lösungen, wenn ein Bild nur teilweise angezeigt wird" [S.130](#)
- "Lösungen, wenn das Bild nicht rechteckig ist" [S.131](#)
- "Lösungen, wenn das Bild rauscht" [S.131](#)
- "Lösungen, wenn das Bild verschwommen ist" [S.132](#)
- "Lösungen, wenn Bildhelligkeit oder Farben nicht stimmen" [S.132](#)
- "Lösungen, wenn ein Nachbild im projizierten Bild zurückbleibt" [S.132](#)
- "Lösungen bei Tonproblemen" [S.133](#)

Lösungen, wenn kein Bild erscheint

Versuchen Sie folgende Lösungsansätze, falls kein Bild erscheint:

- Drücken Sie die [Shutter]-Taste der Fernbedienung und prüfen Sie, ob das Bild vorübergehend ausgeschaltet wurde.
- Stellen Sie sicher, dass alle erforderlichen Kabel sicher angeschlossen sind und die Stromversorgung für Projektor und verbundene Videoquellen eingeschaltet ist.
- Drücken Sie zum Aufwecken aus dem Standby-Modus oder Sleep-Modus die Ein-/Austaste des Projektors. Prüfen Sie auch, ob sich der verbundene Computer im Sleep-Modus befindet oder einen leeren Bildschirmschoner anzeigt.
- Wenn der Projektor auf Betätigung der Bedienfeldtasten nicht reagiert, sind die Tasten möglicherweise aus Sicherheitsgründen gesperrt. Geben Sie die Tasten über die **Tastensperre**-Option frei oder nutzen Sie die Fernbedienung zum Einschalten des Projektors.

☛ **Einstellung > Sperreinstellung > Tastensperre**

- Wenn der Projektor nicht auf das Drücken einer der Tasten am Projektor reagiert, ist unter Umständen ein interner Fehler im Projektor aufgetreten. Wenden Sie sich an Epson.
- Stellen Sie die **Helligkeit** im **Bild**-Menü des Projektors ein.
- Passen Sie die Helligkeit der Projektorlichtquelle an.
☛ **Bild > Lichtausgabe**
- Stellen Sie sicher, dass **Meldung** im Projektormenü **Erweitert** auf **Ein** eingestellt ist.
☛ **Erweitert > Display > Meldung**
- Der Projektor kann möglicherweise keine urheberrechtlich geschützten Videos projizieren, die Sie an einem Computer wiedergeben. Weitere Einzelheiten entnehmen Sie bitte der mit dem Computer mitgelieferten Anleitung.
- Reduzieren Sie bei mit dem Windows Media Center projizierten Bildern die Bildschirmgröße vom Vollbildmodus.
- Schalten Sie bei von Applikationen mit Windows DirectX projizierten Bildern die DirectX-Funktionen ab.

Lösungen, wenn die „Kein Signal“-Meldung erscheint

Falls die **Kein Signal**-Meldung erscheint, versuchen Sie es mit folgenden Lösungsvorschlägen:

- Drücken Sie die [Search] -Taste (Fernbedienung) oder [Source Search]-Taste (Bedienungsfeld) auf dem Bedienungsfeld oder auf der Fernbedienung, bis Sie das Bild von der gewünschten Quelle sehen.
- Schalten Sie den verbundenen Computer oder die Videoquelle ein und drücken Sie erforderlichenfalls die Wiedergabetaste zum Starten Ihrer Präsentation.
- Überprüfen Sie, ob alle erforderlichen Kabel richtig angeschlossen sind.

- Falls Sie von einem Notebook-PC projizieren, stellen Sie sicher, dass dieser auf die Anzeige an einem externen Monitor eingestellt ist.
- Schalten Sie den Projektor und den verbundenen Computer bzw. die Videoquelle bei Bedarf aus und wieder ein.
- Falls Sie von einer HDMI-Quelle projizieren, ersetzen Sie das HDMI-Kabel durch ein kürzeres.

► Relevante Links

- "Anzeige von einem Windows-Laptop" [S.130](#)
- "Anzeige von einem Mac-Notebook" [S.130](#)

Anzeige von einem Windows-Laptop

Falls bei Projektion von einem Laptop die Meldung **Kein Signal** angezeigt wird, müssen Sie den Windows-Laptop auf die Anzeige an einem externen Monitor einstellen.

- 1** Halten Sie die Windows-Taste gedrückt und drücken Sie gleichzeitig die Taste **P** auf Ihrer Tastatur; klicken Sie dann auf **Duplizieren**.
- 2** Wenn von Notebook und Projektor nicht dasselbe Bild angezeigt wird, prüfen Sie das Windows **Anzeige**-Dienstprogramm und stellen Sie sicher, dass der externe Monitoranschluss aktiviert und der erweiterte Desktop-Modus deaktiviert ist.
- 3** Prüfen Sie bei Bedarf Ihre Grafikkarteneinstellungen und stellen Sie die Mehrfachanzeigeoption auf **Spiegeln** oder **Duplizieren** ein.

Anzeige von einem Mac-Notebook

Falls bei Projektion von einem Mac-Notebook die Meldung **Kein Signal** angezeigt wird, müssen Sie das Notebook auf gespiegelte Anzeige einstellen. (Einzelheiten finden Sie in der Anleitung zu Ihrem Notebook.)

- 1** Öffnen Sie die **Systemeinstellungen** und wählen Sie **Monitore**.
- 2** Wählen Sie die **Display**- oder **Farb-LCD**-Option.
- 3** Klicken Sie auf **Anordnen** oder das **Anordnen**-Register.
- 4** Wählen Sie **Monitor spiegeln**.

Lösungen, wenn die „Nicht verfügbar“-Meldung erscheint

Falls die **Nicht verfügbar**-Meldung erscheint, versuchen Sie es mit folgenden Lösungsvorschlägen:

- Vergewissern Sie sich, dass die Anzeigeauflösung des Computers die Auflösungs- und Frequenzbeschränkungen des Projektors nicht übersteigt. Bei Bedarf wählen Sie eine andere Anzeigeauflösung für Ihren Computer.

Lösungen, wenn ein Bild nur teilweise angezeigt wird

Versuchen Sie folgende Lösungsansätze, falls ein Computerbild nur teilweise angezeigt wird:

- Ändern Sie die **Ausblenden**-Einstellung im Projektormenü **Signal** so, dass das Bild wie erwartet angezeigt wird.

- Prüfen Sie die Anzeigeeinstellungen Ihres Computers zum Deaktivieren der Dualanzeige und stellen Sie die Auflösung auf einen Wert innerhalb der Projektorbeschränkungen ein.
- Prüfen Sie die Ihren Präsentationsdateien zugewiesene Auflösung darauf, ob die Dateien für eine andere Auflösung erstellt wurden.
- Stellen Sie bei Projektion im Inhaltswiedergabe-Modus sicher, geeignete **Überlagerungseffekt**-Einstellungen zu verwenden.
☛ **Einstellung > Inhaltswiedergabe > Überlagerungseffekt**
- Stellen Sie sicher, dass Sie die richtige **Projektion**-Einstellung im Projektormenü **Erweitert** gewählt haben.

Lösungen, wenn das Bild nicht rechteckig ist

Falls das projizierte Bild nicht gleichmäßig rechteckig ist, versuchen Sie Folgendes:

- Stellen Sie den Projektor nach Möglichkeit direkt vor der Mitte der Projektionsfläche auf, sodass er frontal auf die Fläche zeigt.
- Drücken Sie zur Einstellung der Bildform die [Geometry]-Taste am Bedienungsfeld oder an der Fernbedienung.
- Passen Sie die **H/V-Keystone**-Einstellung zur Korrektur der Bildform an.
☛ **Einstellung > Geometriekorrektur > H/V-Keystone**
- Passen Sie die **Quick Corner**-Einstellung zur Korrektur der Bildform an.
☛ **Einstellung > Geometriekorrektur > Quick Corner**
- Stellen Sie die **Gekrümmte Fläche** ein, um die Ecken und Seiten eines auf eine gewölbte Fläche mit dem gleichen Radius projizierten Bildes zu korrigieren.
☛ **Einstellung > Geometriekorrektur > Über Eck**
- Stellen Sie die **Über Eck**-Einstellung ein, um die Ecken und Seiten eines auf eine gewölbte Fläche mit rechten Winkeln projizierten Bildes zu korrigieren.
☛ **Einstellung > Geometriekorrektur > Gekrümmte Fläche**

- Passen Sie **Punktkorrektur** an, um eine leichte Verzerrung, die teilweise auftritt, zu korrigieren.

☛ **Einstellung > Geometriekorrektur > Punktkorrektur**

Lösungen, wenn das Bild rauscht

Falls das projizierte Bild Störungen aufweist (rauscht), versuchen Sie es mit folgenden Lösungsansätzen:

- Prüfen Sie die Kabel, über die Ihr Computer oder Ihre Videoquelle mit dem Projektor verbunden ist. Sie sollten:
 - Zur Vermeidung von Störungen vom Netzkabel separiert sein
 - An beiden Enden sicher angeschlossen sein
 - Nicht an ein Verlängerungskabel angeschlossen sein
- Prüfen Sie, ob die Einstellungen im **Signal**-Menü des Projektors mit der Videoquelle übereinstimmen.
- Wählen Sie Computerauflösung und Wiederholrate, die mit dem Projektor kompatibel sind.
- Falls Sie die Bildform über die Projektorbedienelemente angepasst haben, versuchen Sie, zur Steigerung der Bildqualität die **Schärfe**-Einstellung im **Bild**-Menü des Projektors zu verringern.
- Falls Sie ein Verlängerungsnetzkabel angeschlossen haben, prüfen Sie, ob dieses die Signalstörungen verursacht, indem Sie versuchsweise ohne diese Kabel projizieren.
- Stellen Sie sicher, dass Sie die richtige **Videobereich**- oder **EDID**-Einstellung im **Signal**-Menü des Projektors gewählt haben, sofern für Ihre Bildquelle verfügbar.
☛ **Signal > Erweitert > Videobereich**
☛ **Signal > Erweitert > EDID**
- Wenn Interlaced-Signale eingespeist werden, wird die Zeilenverdopplung nicht durchgeführt, weshalb das projizierte Bild flimmern könnte.

Wir empfehlen, Interlaced-Signale über ein externes Gerät progressiv umzuwandeln, bevor Sie sie einspeisen.

Lösungen, wenn das Bild verschwommen ist

Falls das projizierte Bild verschwommen ist, versuchen Sie Folgendes:

- Passen Sie den Bildfokus an.
- Stellen Sie den Projektor nah genug an die Projektionsfläche.
- Stellen Sie den Projektor so auf, dass der Trapezkorrekturanpassungswinkel nicht so breit ist, dass das Bild verzerrt dargestellt wird.
- Reinigen Sie das Projektorobjektiv.



Sie können vermeiden, dass sich Kondensation am Objektiv bildet, nachdem Sie den Projektor von einem kalten an einen warmen Ort gebracht haben, indem Sie den Projektor vor der Benutzung auf Zimmertemperatur aufwärmen lassen.

- Passen Sie zur Verbesserung der Bildqualität die **Schärfe**-Einstellung im **Bild**-Menü des Projektors an.
- Falls Sie von einem Computer projizieren, nutzen Sie eine geringere Auflösung oder wählen Sie eine Auflösung, die mit der nativen Auflösung des Projektors übereinstimmt.

Lösungen, wenn Bildhelligkeit oder Farben nicht stimmen

Falls das projizierte Bild zu dunkel oder hell ist bzw. die Farben nicht stimmen, versuchen Sie es mit folgenden Lösungsansätzen:

- Drücken Sie zum Testen verschiedener Farbmodi für Bild und Umgebung die [Color Mode]-Taste an der Fernbedienung.

- Prüfen Sie die Einstellungen Ihrer Videoquelle.
- Passen Sie die verfügbaren Einstellungen im **Bild**-Menü des Projektors für die aktuelle Eingangsquelle an, darunter **Helligkeit**, **Kontrast**, **Farbton** und **Farbsättigung**.
- Stellen Sie sicher, dass Sie die richtige **Videobereich**- oder **EDID**-Einstellung im **Signal**-Menü des Projektors gewählt haben, sofern für Ihre Bildquelle verfügbar.
 - ☛ **Signal > Erweitert > Videobereich**
 - ☛ **Signal > Erweitert > EDID**
- Stellen Sie sicher, dass Sie die richtige **RGBCMY**-Einstellung im Projektormenü **Bild** gewählt haben.
 - ☛ **Bild > Erweitert > RGBCMY**
- Vergewissern Sie sich, dass alle Kabel richtig mit dem Projektor und Ihrem Videogerät verbunden sind. Falls Sie lange Kabel angeschlossen haben, versuchen Sie es mit kürzeren Kabeln.
- Stellen Sie sicher, dass **Lichtausgabe** richtig eingestellt ist.
 - ☛ **Bild > Lichtausgabe**
- Stellen Sie den Projektor nah genug an die Projektionsfläche.
- Stellen Sie bei Verwendung mehrerer Projektoren sicher, dass **Lichtkalibrierung** im **Rücksetzen**-Menü an allen Projektoren richtig eingestellt ist. Falls die Lichtkalibrierung nur an einigen Projektoren durchgeführt wird, könnten Weißabgleich und Helligkeitsstufe des projizierten Bilds zwischen den Projektoren variieren.

Lösungen, wenn ein Nachbild im projizierten Bild zurückbleibt

Wenn ein Nachbild im projizierten Bild erscheint, entfernen Sie dieses über die **Aktualisierungsmodus**-Funktion. Wählen Sie **Aktualisierungsmodus > Start** im **Reset**-Menü des Projektors.

Lösungen bei Tonproblemen

Falls kein Ton oder Ton bei sehr geringer oder hoher Lautstärke ausgegeben wird, versuchen Sie folgende Lösungsansätze:

- Passen Sie die Lautstärkeinstellungen des Projektors an.
- Drücken Sie zum Fortsetzen von Bild und Ton die [Shutter]-Taste der Fernbedienung, falls sie vorübergehend gestoppt wurden.
- Prüfen Sie an Computer oder Videoquelle, ob die Lautstärke hoch und die Audioausgabe auf die richtige Quelle eingestellt ist.
- Prüfen Sie die Audiokabelanschlüsse zwischen Projektor und Videoquelle.
- Stellen Sie sicher, dass alle angeschlossenen Kabel mit „Kein Widerstand“ gekennzeichnet sind.
- Falls Sie keinen Ton von einer HDMI-Quelle hören, stellen Sie das angeschlossene Gerät auf PCM-Ausgabe ein.
- Wenn Sie den Projektor über ein HDMI-Kabel mit einem Mac verbinden, stellen Sie bitte sicher, dass Ihr Mac Ton über den HDMI-Anschluss unterstützt. Falls nicht, müssen Sie ein Audiokabel anschließen.
- Falls die Lautstärke für den Computer auf das Minimum und die Lautstärke des Projektors auf das Maximum eingestellt ist, wird der Ton gemischt. Erhöhen Sie die Lautstärke des Computers und verringern Sie die Lautstärke des Projektors. (Wenn Sie Epson iProjection (Windows/Mac) nutzen.)

Prüfen Sie die Lösungsansätze in diesen Abschnitten, wenn Probleme mit der Steuerung von Projektor oder Fernbedienung auftreten.

► Relevante Links

- "Lösungen bei Problemen mit Projektorbetrieb und Abschaltung" [S.134](#)
- "Lösungen bei Problemen mit der Fernbedienung" [S.134](#)
- "Lösungen bei Kennwortproblemen" [S.135](#)
- "Lösung, wenn die Meldung „Die Batterie zum Halten der Uhrzeit ist schwach.“ erscheint" [S.135](#)

Lösungen bei Problemen mit Projektorbetrieb und Abschaltung

Falls sich der Projektor bei Betätigung der Ein-/Austaste nicht ein- oder unerwartet abschaltet, versuchen Sie es mit folgenden Lösungsansätzen:

- Stellen Sie sicher, dass das Netzkabel richtig mit dem Projektor und einer funktionierenden Steckdose verbunden ist.
- Falls die Ein-/Austaste an der Fernbedienung den Projektor nicht einschaltet, prüfen Sie deren Batterien und stellen Sie sicher, dass mindestens einer der Fernbedienungsempfänger in der **Fernst.-Empfänger**-Option im Projektormenü **Einstellung** verfügbar ist.
- Möglicherweise sind die Projektortasten aus Sicherheitsgründen gesperrt. Geben Sie die Tasten über die **Tastensperre**-Option frei oder nutzen Sie die Fernbedienung zum Einschalten des Projektors.
- Falls sich die Projektorlichtquelle unerwartet abschaltet, ist sie möglicherweise nach einer bestimmten Zeit der Inaktivität in den Sleep-Modus eingetreten. Führen Sie eine beliebige Bedienung durch, um den Projektor zu reaktivieren. Schalten Sie den Schlaf-Modus aus, indem Sie **Schlaf-Modus** auf **Aus** setzen.

☛ **Erweitert** > **Betrieb** > **Schlaf-Modus**

- Falls sich der Projektor unerwartet abschaltet, ist möglicherweise die Funktion Timer A/V Mute aktiviert. Wählen Sie zum Abschalten von Timer A/V Mute bei **Timer A/V Mute** die Einstellung **Aus**.
☛ **Erweitert** > **Betrieb** > **A/V-Stummeinstellung** > **Timer A/V Mute**
- Falls sich die Projektorlichtquelle abschaltet, die Statusanzeige blinkt und die Temperaturanzeige leuchtet, ist der Projektor überhitzt und hat sich abgeschaltet.
- Die Lüfter laufen je nach Projektoreinstellungen möglicherweise im Bereitschaftsmodus. Und wenn der Projektor aus dem Bereitschaftsmodus aufwacht, verursachen die Lüfter möglicherweise ein unerwartetes Geräusch. Dies ist keine Fehlfunktion.
- Möglicherweise ist das Netzkabel defekt. Trennen Sie das Kabel und wenden Sie sich an Epson.

Lösungen bei Problemen mit der Fernbedienung

Falls der Projektor nicht auf Befehle der Fernbedienung reagiert, versuchen Sie es mit folgenden Lösungsansätzen:

- Prüfen Sie, ob die Fernbedienungsbatterien richtig installiert sind und Strom liefern. Ersetzen Sie die Batterien bei Bedarf.
- Vergewissern Sie sich, dass Sie die Fernbedienung innerhalb von Empfangswinkel und -reichweite des Projektors verwenden.
- Stellen Sie sicher, dass sich der Projektor nicht im Aufwärm- oder Abschaltzustand befindet.
- Prüfen Sie, ob eine Taste an der Fernbedienung klemmt und damit einen Eintritt in den Sleep-Modus auslöst. Lösen Sie die Taste zum Reaktivieren der Fernbedienung.
- Intensives fluoreszierendes Licht, direktes Sonnenlicht sowie Signale von Infrarotgeräten können die Fernbedienungsempfänger des Projektors stören. Dunkeln Sie die Lampen ab oder bewegen Sie den Projektor von der Sonne bzw. störenden Geräten fort.

- Vergewissern Sie sich, dass in der Einstellung **Fernst.-Empfänger** im **Einstellung**-Menü des Projektors mindestens ein Fernsteuer-Empfänger verfügbar ist.
- Falls Sie dem Projektor eine ID-Nummer zugewiesen haben, um mehrere Projektoren mit der Fernbedienung zu steuern, müssen Sie unter Umständen die ID-Einstellung überprüfen oder ändern.
- Setzen Sie den Fernbedienungs- [ID]-Schalter auf **Off**. Sie können alle Projektoren unabhängig von der Projektor-ID-Einstellung bedienen.
- Falls Sie die Fernbedienung verlieren, können Sie bei Epson eine neue bestellen.

Lösungen bei Kennwortproblemen

Falls Sie das Kennwort nicht eingeben können oder vergessen haben, versuchen Sie es mit folgenden Lösungsansätzen:

- Falls Sie zu oft ein falsches Kennwort eingegeben haben und eine Meldung mit Anfragecode sehen, notieren Sie den Code und kontaktieren Sie Epson. Stellen Sie den Anfragecode und einen Nachweis über die Eigentümerschaft bereit, damit Ihnen bei der Freigabe des Projektors geholfen wird.
- Wenn Sie die Fernbedienung verlieren, können Sie kein Kennwort eingeben. Bestellen Sie bei Epson eine neue.

Beachten

Wenn Sie **Netzwerkeinstellungen zurück**. im Menü **Netzwerk** des Projektors durchführen, werden alle Kennwörter, die für das **Netzwerk**-Menü festgelegt wurden, ebenfalls zurückgesetzt und müssen neu eingestellt werden.

Lösung, wenn die Meldung „Die Batterie zum Halten der Uhrzeit ist schwach.“ erscheint

Wenden Sie sich an Epson, wenn die Meldung **Die Batterie zum Halten der Uhrzeit ist schwach**. erscheint.

Falls Sie eine Wiedergabeliste nicht wiedergeben können, versuchen Sie folgende Lösungen:

- Stellen Sie sicher, dass **Inhaltswiedergabe** auf **Ein** eingestellt ist.
☛ **Einstellung > Inhaltswiedergabe > Inhaltswiedergabe**
- Vergewissern Sie sich, dass das USB-Flash-Laufwerk eine Wiedergabeliste enthält.
- Stellen Sie sicher, dass das USB-Flash-Laufwerk richtig mit dem Projektor verbunden ist. Verwenden Sie keinen Mehrfachkartenleser oder USB-Hub zur Erweiterung eines USB-Anschlusses.
- Falls das USB-Flash-Laufwerk partitioniert ist, können Sie Wiedergabelisten möglicherweise nicht wiedergeben. Löschen Sie alle Partitionen, bevor Sie die Wiedergabelisten auf dem USB-Flash-Laufwerk speichern.
- Geben Sie eine Wiedergabeliste nicht zwischen Projektoren mit einer unterschiedlichen Auflösung frei. Über **Überlagerungseffekt** hinzugefügte Farb- und Formeffekte werden möglicherweise nicht richtig wiedergegeben.
☛ **Einstellung > Inhaltswiedergabe > Überlagerungseffekt**

Prüfen Sie die Lösungsvorschläge in diesen Abschnitten, falls Probleme mit der Benutzung des Projektors in einem Netzwerk auftreten.

► Relevante Links

- "Lösungen, wenn Sie nicht über das Internet auf den Projektor zugreifen können" [S.137](#)
- "Lösungen, wenn das Bild während der Netzwerkprojektion Statik enthält" [S.137](#)

Lösungen, wenn Sie nicht über das Internet auf den Projektor zugreifen können

Wenn Sie nicht über einen Webbrowser auf den Projektor zugreifen können, stellen Sie sicher, dass Kennung und Kennwort stimmen.

- Geben Sie als Benutzerkennung **EPSONWEB** ein. (Die Benutzerkennung kann nicht geändert werden.)
- Geben Sie beim Kennwort das im **Netzwerk**-Menü des Projektors eingerichtete Kennwort ein. Standardmäßig ist kein Kennwort festgelegt.
- Stellen Sie sicher, dass Sie auf das Netzwerk zugreifen können, in dem sich der Projektor befindet.
- Falls der verwendete Webbrowser über einen Proxyserver verbunden ist, kann der Bildschirm **Epson Web Control** nicht angezeigt werden. Nehmen Sie Einstellungen für eine Verbindung ohne Einsatz eines Proxyservers vor.
- Wenn Sie im Bereitschaftsmodus die **Standby-Modus**-Einstellung im Projektormenü auf **Kommunikat. ein** einstellen, achten Sie darauf, dass das Netzwerkgerät eingeschaltet ist. Schalten Sie erst das Netzwerkgerät und dann den Projektor ein.

☛ Erweitert > Standby-Modus

Und stellen Sie eine Verbindung zu einem kabelgebundenen LAN her.



Bei Benutzerkennung und Kennwort wird zwischen Groß- und Kleinschreibung unterschieden.

Lösungen, wenn das Bild während der Netzwerkprojektion Statik enthält

Falls das projizierte Bild während der Netzwerkprojektion Statik aufweist, versuchen Sie es mit folgenden Lösungsansätzen:

- Prüfen Sie auf Hindernisse zwischen Zugangspunkt, Computer, Mobilgerät und Projektor und ändern Sie ihre Positionen zur Verbesserung der Kommunikation.
- Stellen Sie sicher, dass Zugangspunkt, Computer, Mobilgerät und Projektor nicht zu weit voneinander entfernt sind. Bringen Sie sie näher zueinander und versuchen Sie dann noch einmal, eine Verbindung herzustellen.
- Prüfen Sie auf Störungen von anderen Geräten, wie Bluetooth-Geräten oder Mikrowellenherden. Entfernen Sie die Störquelle oder erweitern Sie Ihre Drahtlosbandbreite.
- Verringern Sie die Anzahl verbundener Geräte, falls die Verbindungsgeschwindigkeit nachlässt.

Anhang

Prüfen Sie diese Abschnitte auf technische Daten und wichtige Hinweise über Ihr Produkt.

► **Relevante Links**

- "Optionales Zubehör und Ersatzteile" [S.139](#)
- "Leinwandgröße und Projektionsabstand" [S.141](#)
- "Technische Daten des Projektors" [S.150](#)
- "Unterstützte Funktionen und Merkmale für Epson Projector Content Manager" [S.152](#)
- "Liste der Sicherheitssymbole und -anweisungen" [S.153](#)
- "Informationen zur Lasersicherheit" [S.156](#)
- "Glossar" [S.159](#)
- "Hinweise" [S.161](#)

Folgende Sonderzubehörartikel und Ersatzteile sind erhältlich. Kaufen Sie diese Produkte bitte nach Bedarf.

Stand der folgenden Liste mit Sonderzubehör und Ersatzteilen: August 2024.

Die Verfügbarkeit kann je nach Land, in dem das Gerät gekauft wurde, unterschiedlich sein.

► Relevante Links

- "Obere Abdeckung" [S.139](#)
- "Objektiv" [S.139](#)
- "Objektivgehäuse" [S.139](#)
- "Halterungen" [S.139](#)
- "Externe Geräte" [S.140](#)
- "Ersatzteile" [S.140](#)

Obere Abdeckung

Obere Abdeckung **ELPVB05**

Abdeckung für die Oberseite des Projektors.

Objektiv

ELPLX02S

ELPLX02WS

Ultra Short-Throw-Zoom-Objektiv.

ELPLU03S

ELPLU04

ELPLU03

Short-Throw-Zoom-Objektiv.

ELPLW05

ELPLW08

ELPLW06

Wide-Throw-Zoom-Objektiv.

ELPLM08

ELPLM15

ELPLM10

ELPLM11

ELPLM09

Middle-Throw-Zoom-Objektiv.

ELPLL08

Long-Throw-Zoom-Objektiv.

Objektivgehäuse

Objektivgehäuse **ELPVB02W/ELPVB03B/ELPVB04C**

Objektivgehäuse für ELPLX02S/ELPLX02WS.

Halterungen

Deckenhalterung **ELPMB67**

Zur Befestigung des Projektors an der Decke oder an der Wand.

Niedrige Deckenhalterung **ELPMB47**

Zur Befestigung des Projektors an einer niedrigen Decke.

Hohe Deckenhalterung **ELPMB48**

Zur Befestigung des Projektors an einer hohen Decke.

Aufhängungsadapter **ELPPF15**

Zur Befestigung des Projektors an einer hohen Decke.



Für die Deckenbefestigung des Projektors sind spezielle Fachkenntnisse erforderlich. Wenden Sie sich an Epson.

Externe Geräte

Streaming-Medienplayer ELPAP12

Verwenden Sie diesen Streaming-Medienplayer zum Ansehen von Online-Inhalten.

Ersatzteile

Luftfilter ELPAF46

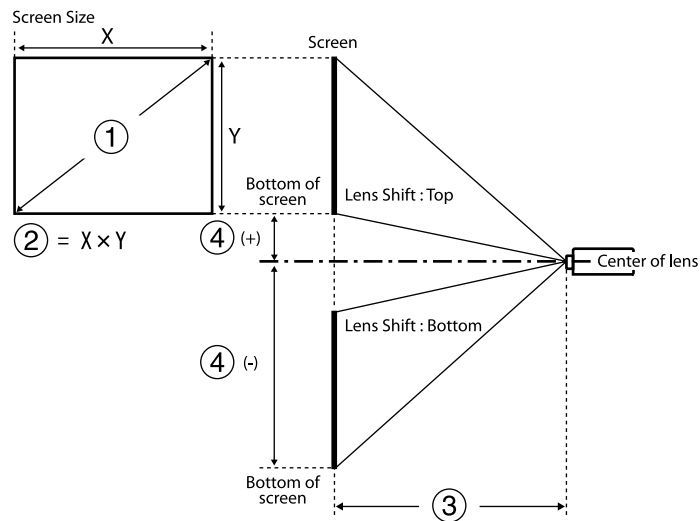
Zur Verwendung für den Austausch eines verbrauchten Luftfilters.

Bestimmen Sie anhand der Tabellen in diesen Abschnitten, wie groß der Abstand zwischen Projektor und Projektionsfläche basierend auf der Größe des projizierten Bilds sein soll.

► **Relevante Links**

- "Projektionsabstand-Formel" [S.141](#)
- "Projektionsabstand" [S.144](#)

Projektionsabstand-Formel



- ① Leinwandgröße (Zoll)
- ② Leinwandgröße (Breite × Höhe)
- ③ Projektionsabstand (Minimum: Weitwinkel bis Maximum: Tele)
- ④ Entfernung von der Mitte des Objektivs bis zum unteren Leinwandrand

16:9

| Objektiv | | Projektionsabstand-Formel | Throw-Verhältnis (Projektionsabstand/x) |
|-----------------------|---------|-----------------------------------|---|
| ELPLX02S ELPLX02WS | - | ③ (cm) = ① (Zoll) × 0,77 bis 3,41 | 0,34 |
| ELPLU03 ELPLU03S | Minimum | ③ (cm) = ① (Zoll) × 1,04 bis 3,47 | 0,46 - 0,56 |
| | Maximum | ③ (cm) = ① (Zoll) × 1,25 bis 3,28 | |
| ELPLU04 | Minimum | ③ (cm) = ① (Zoll) × 1,40 bis 5,23 | 0,62 - 0,75 |
| | Maximum | ③ (cm) = ① (Zoll) × 1,69 bis 5,30 | |
| ELPLW05 | Minimum | ③ (cm) = ① (Zoll) × 1,69 bis 7,87 | 0,74 - 1,04 |
| | Maximum | ③ (cm) = ① (Zoll) × 2,34 bis 5,81 | |
| ELPLW08 | Minimum | ③ (cm) = ① (Zoll) × 1,87 bis 3,98 | 0,83 - 1,17 |
| | Maximum | ③ (cm) = ① (Zoll) × 2,63 bis 5,13 | |
| ELPLW06 | Minimum | ③ (cm) = ① (Zoll) × 2,60 bis 7,47 | 1,15 - 1,57 |
| | Maximum | ③ (cm) = ① (Zoll) × 3,53 bis 6,97 | |
| ELPLM08 | Minimum | ③ (cm) = ① (Zoll) × 2,30 bis 5,10 | 1,02 - 1,64 |
| | Maximum | ③ (cm) = ① (Zoll) × 3,68 bis 4,54 | |

| Objektiv | Projektionsabstand-Formel | | Throw-Verhältnis (Projektionsabstand/x) |
|--------------------|---------------------------|-------------------------------------|---|
| ELPLM09 ELPLM15 | Minimum | ③ (cm) = ① (Zoll) × 3,43 bis 8,09 | 1,52 - 2,47 |
| | Maximum | ③ (cm) = ① (Zoll) × 5,54 bis 8,00 | |
| ELPLM10 | Minimum | ③ (cm) = ① (Zoll) × 5,29 bis 13,19 | 2,34 - 3,59 |
| | Maximum | ③ (cm) = ① (Zoll) × 8,05 bis 13,07 | |
| ELPLM11 | Minimum | ③ (cm) = ① (Zoll) × 7,76 bis 23,84 | 3,42 - 5,23 |
| | Maximum | ③ (cm) = ① (Zoll) × 11,75 bis 23,54 | |
| ELPLL08 | Minimum | ③ (cm) = ① (Zoll) × 11,53 bis 32,22 | 5,09 - 7,16 |
| | Maximum | ③ (cm) = ① (Zoll) × 16,10 bis 31,78 | |

| Objektiv | Entfernung von der Mitte des Objektivs bis zum unteren Leinwandrand |
|---|---|
| ELPLX02S ELPLX02WS | ④ (+) (cm) = ① (Zoll) × 0,31 ④ (-) (cm) = ① (Zoll) × 0,06 |
| ELPLU03 ELPLU03S ELPLW05 ELPLM08 | ④ (+) (cm) = ① (Zoll) × 0,30 ④ (-) (cm) = ① (Zoll) × 0,94 |

| Objektiv | Entfernung von der Mitte des Objektivs bis zum unteren Leinwandrand |
|--|---|
| ELPLU04 ELPLW08 ELPLW06 ELPLM09 ELPLM15 ELPLM10 ELPLM11 ELPLL08 | ④ (+) (cm) = ① (Zoll) × 0,18 ④ (-) (cm) = ① (Zoll) × 1,43 |

4:3

| Objektiv | Projektionsabstand-Formel | | Throw-Verhältnis (Projektionsabstand/x) |
|-----------------------|---------------------------|-----------------------------------|---|
| ELPLX02S ELPLX02WS | - | ③ (cm) = ① (Zoll) × 0,94 bis 3,41 | 0,45 |
| ELPLU03 ELPLU03S | Minimum | ③ (cm) = ① (Zoll) × 1,27 bis 3,47 | 0,61 - 0,74 |
| | Maximum | ③ (cm) = ① (Zoll) × 1,53 bis 3,28 | |
| ELPLU04 | Minimum | ③ (cm) = ① (Zoll) × 1,72 bis 5,23 | 0,82 - 1,00 |
| | Maximum | ③ (cm) = ① (Zoll) × 2,07 bis 5,30 | |
| ELPLW05 | Minimum | ③ (cm) = ① (Zoll) × 2,07 bis 7,87 | 0,99 - 1,38 |
| | Maximum | ③ (cm) = ① (Zoll) × 2,86 bis 5,81 | |

| Objektiv | Projektionsabstand-Formel | | Throw-Verhältnis (Projektionsabstand/x) |
|--------------------|---------------------------|-------------------------------------|---|
| ELPLW08 | Minimum | ③ (cm) = ① (Zoll) × 2,29 bis 3,98 | 1,11 - 1,56 |
| | Maximum | ③ (cm) = ① (Zoll) × 3,22 bis 5,13 | |
| ELPLW06 | Minimum | ③ (cm) = ① (Zoll) × 3,18 bis 7,47 | 1,53 - 2,09 |
| | Maximum | ③ (cm) = ① (Zoll) × 4,32 bis 6,97 | |
| ELPLM08 | Minimum | ③ (cm) = ① (Zoll) × 2,81 bis 5,10 | 1,36 - 2,18 |
| | Maximum | ③ (cm) = ① (Zoll) × 4,50 bis 4,54 | |
| ELPLM09 ELPLM15 | Minimum | ③ (cm) = ① (Zoll) × 4,19 bis 8,09 | 2,03 - 3,30 |
| | Maximum | ③ (cm) = ① (Zoll) × 6,78 bis 8,00 | |
| ELPLM10 | Minimum | ③ (cm) = ① (Zoll) × 6,48 bis 13,19 | 3,13 - 4,78 |
| | Maximum | ③ (cm) = ① (Zoll) × 9,85 bis 13,07 | |
| ELPLM11 | Minimum | ③ (cm) = ① (Zoll) × 9,50 bis 23,84 | 4,56 - 6,97 |
| | Maximum | ③ (cm) = ① (Zoll) × 14,38 bis 23,54 | |
| ELPLL08 | Minimum | ③ (cm) = ① (Zoll) × 14,11 bis 32,22 | 6,79 - 9,55 |
| | Maximum | ③ (cm) = ① (Zoll) × 19,71 bis 31,78 | |

| Objektiv | Entfernung von der Mitte des Objektivs bis zum unteren Leinwandrand |
|--|---|
| ELPLX02S ELPLX02WS | ④ (+) (cm) = ① (Zoll) × 0,38 ④ (-) (cm) = ① (Zoll) × 0,08 |
| ELPLU03 ELPLU03S ELPLW05 ELPLM08 | ④ (+) (cm) = ① (Zoll) × 0,37 ④ (-) (cm) = ① (Zoll) × 1,16 |
| ELPLU04 ELPLW08 ELPLW06 ELPLM09 ELPLM15 ELPLM10 ELPLM11 ELPLL08 | ④ (+) (cm) = ① (Zoll) × 0,22 ④ (-) (cm) = ① (Zoll) × 1,75 |

16:10

| Objektiv | Projektionsabstand-Formel | | Throw-Verhältnis (Projektionsabstand/x) |
|-----------------------|---------------------------|-----------------------------------|---|
| ELPLX02S ELPLX02WS | - | ③ (cm) = ① (Zoll) × 0,83 bis 3,41 | 0,37 |
| ELPLU03 ELPLU03S | Minimum | ③ (cm) = ① (Zoll) × 1,13 bis 3,47 | 0,51 - 0,62 |
| | Maximum | ③ (cm) = ① (Zoll) × 1,35 bis 3,28 | |
| ELPLU04 | Minimum | ③ (cm) = ① (Zoll) × 1,52 bis 5,23 | 0,68 - 0,83 |

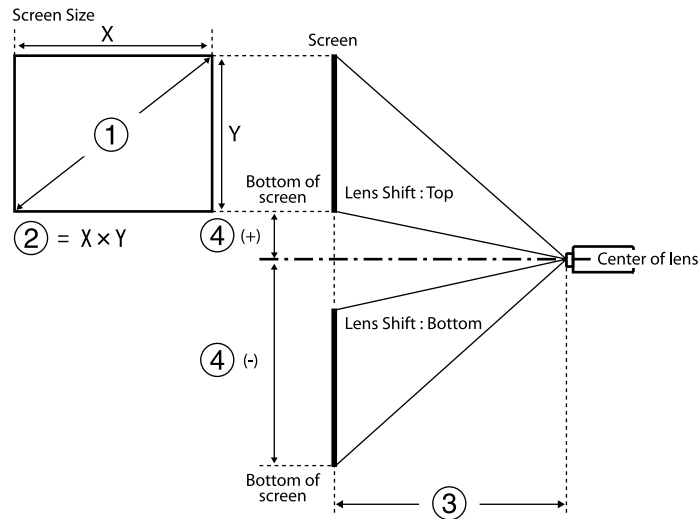
| Objektiv | Projektionsabstand-Formel | | Throw-Verhältnis (Projektionsabstand/x) |
|--------------------|---------------------------|------------------------------------|---|
| | Maximum | ③ (cm) = ① (Zoll) × 1,83 bis 5,30 | |
| ELPLW05 | Minimum | ③ (cm) = ① (Zoll) × 1,83 bis 7,87 | 0,82 - 1,15 |
| | Maximum | ③ (cm) = ① (Zoll) × 2,52 bis 5,81 | |
| ELPLW08 | Minimum | ③ (cm) = ① (Zoll) × 2,02 bis 3,98 | 0,93 - 1,30 |
| | Maximum | ③ (cm) = ① (Zoll) × 2,84 bis 5,13 | |
| ELPLW06 | Minimum | ③ (cm) = ① (Zoll) × 2,815 bis 7,47 | 1,27 - 1,74 |
| | Maximum | ③ (cm) = ① (Zoll) × 3,81 bis 6,97 | |
| ELPLM08 | Minimum | ③ (cm) = ① (Zoll) × 2,48 bis 5,10 | 1,14 - 1,82 |
| | Maximum | ③ (cm) = ① (Zoll) × 3,98 bis 4,54 | |
| ELPLM09 ELPLM15 | Minimum | ③ (cm) = ① (Zoll) × 3,70 bis 8,09 | 1,69 - 2,75 |
| | Maximum | ③ (cm) = ① (Zoll) × 5,98 bis 8,00 | |
| ELPLM10 | Minimum | ③ (cm) = ① (Zoll) × 5,72 bis 13,19 | 2,61 - 3,99 |
| | Maximum | ③ (cm) = ① (Zoll) × 8,70 bis 13,07 | |
| ELPLM11 | Minimum | ③ (cm) = ① (Zoll) × 8,39 bis 23,84 | 3,80 - 5,81 |

| Objektiv | Projektionsabstand-Formel | | Throw-Verhältnis (Projektionsabstand/x) |
|----------|---------------------------|-------------------------------------|---|
| | Maximum | ③ (cm) = ① (Zoll) × 12,71 bis 23,54 | |
| ELPLL08 | Minimum | ③ (cm) = ① (Zoll) × 12,46 bis 32,22 | 5,66 - 7,96 |
| | Maximum | ③ (cm) = ① (Zoll) × 17,41 bis 31,78 | |

| Objektiv | Entfernung von der Mitte des Objektivs bis zum unteren Leinwandrand |
|--|---|
| ELPLX02S ELPLX02WS | ④ (+) (cm) = ① (Zoll) × 0,34 ④ (-) (cm) = ① (Zoll) × 0,07 |
| ELPLU03 ELPLU03S ELPLW05 ELPLM08 | ④ (+) (cm) = ① (Zoll) × 0,33 ④ (-) (cm) = ① (Zoll) × 1,02 |
| ELPLU04 ELPLW08 ELPLW06 ELPLM09 ELPLM15 ELPLM10 ELPLM11 ELPLL08 | ④ (+) (cm) = ① (Zoll) × 0,20 ④ (-) (cm) = ① (Zoll) × 1,54 |

Projektionsabstand

Die Projektionsabstände sind Näherungswerte.



- ① Leinwandgröße (Zoll)
- ② Leinwandgröße (Breite × Höhe) (cm)
- ③ Projektionsabstand (Minimum: Weitwinkel bis Maximum: Tele) (cm)
- ④ Entfernung von der Mitte des Objektivs bis zum unteren Leinwandrand (cm)

Wenn Sie ein mehr als 500 Zoll großes Bild projizieren, kann das Bild etwas unscharf werden.

16:9

ELPLX02S/ELPLX02WS

| ① | ② | ③ | ④ |
|------|---------------|--------------------|---------|
| Zoll | Breite × Höhe | ELPLX02S/ELPLX02WS | |
| 100 | 221 × 125 | 73 | -6 - 31 |
| 110 | 244 × 137 | 81 | -7 - 34 |
| 120 | 266 × 149 | 89 | -7 - 38 |

| ① | ② | ③ | ④ |
|------|---------------|--------------------|-----------|
| Zoll | Breite × Höhe | ELPLX02S/ELPLX02WS | |
| 150 | 332 × 187 | 112 | -9 - 47 |
| 200 | 443 × 249 | 150 | -12 - 63 |
| 300 | 664 × 374 | 227 | -19 - 94 |
| 500 | 1107 × 623 | 380 | -31 - 157 |
| 600 | 1328 × 747 | 457 | -37 - 188 |
| 800 | 1771 × 996 | 611 | -50 - 251 |
| 1000 | 2214 × 1245 | 764 | -62 - 313 |

ELPLU03/ELPLU03S/ELPLM08

| ① | ② | ③ | | ④ |
|------|---------------|---------------------|-----------|-------------|
| Zoll | Breite × Höhe | ELPLU03 ELPLU03S | ELPLM08 | |
| 80 | 177 × 100 | 80-97 | 179-290 | -76 - -24 |
| 100 | 221 × 125 | 101-122 | 225-363 | -94 - -30 |
| 120 | 266 × 149 | 121-147 | 271-437 | -113 - -36 |
| 150 | 332 × 187 | 153-184 | 340-547 | -142 - -45 |
| 200 | 443 × 249 | 205-247 | 455-731 | -189 - -60 |
| 250 | 553 × 311 | 257-309 | 570-915 | -236 - -75 |
| 300 | 664 × 374 | 309-372 | 684-1099 | -283 - -90 |
| 500 | 1107 × 623 | 517-622 | 1144-1835 | -472 - -150 |
| 800 | 1771 × 996 | 830-998 | 1834-2939 | -756 - -241 |
| 1000 | 2214 × 1245 | 1038-1248 | 2293-3674 | -945 - -301 |

**ELPLU04/ELPLW06/ELPLW08/ELPLM09/ELPLM15/ELPLM10/ELPLM11/
ELPLL08**

| ① Zoll | ② Breite × Höhe | ③ | | | | | | | ④ |
|-----------|--------------------|-----------|-----------|-----------|----------------------|-----------|------------|-------------|-------------|
| | | ELPLU 04 | ELPL W06 | ELPL W08 | ELPL M09 ELPL M15 | ELPL M10 | ELPL M11 | ELPLL 08 | |
| 60 | 133 × 75 | 79-96 | 148-205 | 108-153 | 198-324 | 304-470 | 442-682 | 659-934 | -86 - 11 |
| 80 | 177 × 100 | 107-130 | 200-275 | 146-205 | 266-435 | 410-631 | 597-917 | 890-1256 | -114 - 14 |
| 100 | 221 × 125 | 135-164 | 252-346 | 183-258 | 335-546 | 516-791 | 752-1152 | 1121-1578 | -143 - 18 |
| 120 | 266 × 149 | 163-198 | 304-416 | 220-310 | 403-656 | 622-952 | 908-1387 | 1351-1900 | -171 - 22 |
| 150 | 332 × 187 | 205-249 | 382-522 | 276-389 | 506-822 | 781-1194 | 1140-1740 | 1697-2384 | -214 - 27 |
| 200 | 443 × 249 | 276-333 | 512-699 | 370-520 | 677-1099 | 1046-1596 | 1529-2327 | 2273-3189 | -285 - 36 |
| 300 | 664 × 374 | 416-503 | 772-1052 | 557-783 | 1020-1653 | 1575-2400 | 2305-3503 | 3426-4799 | -428 - 54 |
| 500 | 1107 × 623 | 697-841 | 1291-1757 | 931-1309 | 1705-2760 | 2634-4010 | 3857-5853 | 5732-8019 | -713 - 90 |
| 800 | 1771 × 996 | 1119-1349 | 2070-2816 | 1491-2097 | 2733-4421 | 4222-6423 | 6186-9380 | 9190-12850 | -1141 - 145 |
| 1000 | 2214 × 1245 | 1399-1688 | 2589-3522 | 1865-2623 | 3419-5528 | 5280-8032 | 7738-11730 | 11496-16070 | -1426 - 181 |

ELPLW05

| ① | ② | ③ | ④ |
|------|---------------|---------|-----------|
| Zoll | Breite × Höhe | ELPLW05 | |
| 60 | 133 × 75 | 94-134 | -57 - -18 |

| ① | ② | ③ | ④ |
|------|---------------|-----------|-------------|
| Zoll | Breite × Höhe | ELPLW05 | |
| 80 | 177 × 100 | 128-181 | -76 - -24 |
| 100 | 221 × 125 | 161-228 | -94 - -30 |
| 120 | 266 × 149 | 195-274 | -113 - -36 |
| 150 | 332 × 187 | 246-344 | -142 - -45 |
| 200 | 443 × 249 | 331-461 | -189 - -60 |
| 300 | 664 × 374 | 500-695 | -283 - -90 |
| 500 | 1107 × 623 | 839-1162 | -472 - -150 |
| 800 | 1771 × 996 | 1346-1862 | -756 - -241 |
| 1000 | 2214 × 1245 | 1685-2329 | -945 - -301 |

4:3

ELPLX02S/ELPLX02WS

| ① | ② | ③ | ④ |
|------|---------------|--------------------|-----------|
| Zoll | Breite × Höhe | ELPLX02S/ELPLX02WS | |
| 100 | 203 × 152 | 91 | -8 - 38 |
| 110 | 224 × 168 | 100 | -8 - 42 |
| 120 | 244 × 183 | 109 | -9 - 46 |
| 150 | 305 × 229 | 138 | -11 - 58 |
| 200 | 406 × 305 | 185 | -15 - 77 |
| 300 | 610 × 457 | 278 | -23 - 115 |
| 500 | 1016 × 762 | 466 | -38 - 192 |
| 600 | 1219 × 914 | 560 | -46 - 230 |
| 800 | 1626 × 1219 | 748 | -61 - 307 |

ELPLU03/ELPLU03S/ELPLM08

| ① | ② | ③ | | ④ |
|------|---------------|---------------------|-----------|-------------|
| Zoll | Breite × Höhe | ELPLU03 ELPLU03S | ELPLM08 | |
| 80 | 163 × 122 | 98-119 | 220-356 | -92 - -29 |
| 100 | 203 × 152 | 124-150 | 276-446 | -116 - -37 |
| 120 | 244 × 183 | 149-180 | 332-536 | -139 - -44 |
| 150 | 305 × 229 | 188-226 | 417-671 | -173 - -55 |
| 200 | 406 × 305 | 251-303 | 558-896 | -231 - -74 |
| 250 | 508 × 381 | 315-380 | 698-1121 | -289 - -92 |
| 300 | 610 × 457 | 379-456 | 839-1346 | -347 - -110 |
| 500 | 1016 × 762 | 634-762 | 1401-2247 | -578 - -184 |
| 800 | 1626 × 1219 | 1016-1222 | 2245-3597 | -925 - -294 |

**ELPLU04/ELPLW06/ELPLW08/ELPLM15/ELPLM09/ELPLM10/ELPLM11/
ELPLL08**

| ① | ② | ③ | | | | | | | ④ |
|------|---------------|-------------|-------------|-------------|----------------------------|-------------|-------------|-------------|-----------|
| Zoll | Breite × Höhe | ELPL U04 | ELPL W06 | ELPL W08 | ELPL M15 ELPL M09 | ELPL M10 | ELPL M11 | ELPLL 08 | |
| 60 | 122 × 91 | 98-119 | 183-252 | 133-188 | 244-399 | 376-578 | 546-840 | 814-1151 | -105 - 13 |
| 80 | 163 × 122 | 132-160 | 247-338 | 179-252 | 327-534 | 505-775 | 736-1127 | 1096-1545 | -140 - 18 |
| 100 | 203 × 152 | 167-202 | 310-425 | 225-316 | 411-670 | 635-972 | 926-1415 | 1379-1939 | -175 - 22 |
| 120 | 244 × 183 | 201-243 | 374-511 | 271-381 | 495-805 | 764-1168 | 1116-1703 | 1661-2333 | -209 - 27 |

| ① | ② | ③ | | | | | | | ④ |
|------|---------------|-------------|-------------|-------------|----------------------------|-------------|-------------|-------------|-------------|
| Zoll | Breite × Höhe | ELPL U04 | ELPL W06 | ELPL W08 | ELPL M15 ELPL M09 | ELPL M10 | ELPL M11 | ELPLL 08 | |
| 150 | 305 × 229 | 253-306 | 469-641 | 339-477 | 621-1008 | 959-1464 | 1401-2134 | 2084-2924 | -262 - 33 |
| 200 | 406 × 305 | 339-409 | 628-857 | 453-638 | 831-1347 | 1283-1956 | 1876-2853 | 2789-3909 | -349 - 44 |
| 300 | 610 × 457 | 511-616 | 946-1289 | 682-960 | 1250-2025 | 1930-2941 | 2826-4292 | 4200-5880 | -524 - 66 |
| 500 | 1016 × 762 | 854-1031 | 1582-2152 | 1140-1603 | 2089-3380 | 3226-4910 | 4726-7169 | 7022-9821 | -873 - 111 |
| 800 | 1626 × 1219 | 1370-1652 | 2535-3448 | 1826-2568 | 3347-5412 | 5170-7864 | 7576-11484 | 11254-15733 | -1396 - 177 |

ELPLW05

| ① | ② | ③ | ④ |
|------|---------------|-----------|-------------|
| Zoll | Breite × Höhe | ELPLW05 | |
| 60 | 122 × 91 | 116-166 | -69 - -22 |
| 80 | 163 × 122 | 158-223 | -92 - -29 |
| 100 | 203 × 152 | 199-280 | -116 - -37 |
| 120 | 244 × 183 | 241-337 | -139 - -44 |
| 150 | 305 × 229 | 303-423 | -173 - -55 |
| 200 | 406 × 305 | 406-566 | -231 - -74 |
| 300 | 610 × 457 | 614-825 | -347 - -110 |
| 500 | 1016 × 762 | 1028-1423 | -578 - -184 |
| 800 | 1626 × 1219 | 1650-2280 | -925 - -294 |

16:10

ELPLX02S/ELPLX02WS

| ① | ② | ③ | ④ |
|------|---------------|--------------------|-----------|
| Zoll | Breite × Höhe | ELPLX02S/ELPLX02WS | |
| 100 | 215 × 135 | 80 | -7 - 34 |
| 110 | 237 × 148 | 88 | -7 - 37 |
| 120 | 258 × 162 | 96 | -8 - 41 |
| 150 | 323 × 202 | 121 | -10 - 51 |
| 200 | 431 × 269 | 163 | -14 - 68 |
| 300 | 646 × 404 | 246 | -20 - 102 |
| 500 | 1077 × 673 | 412 | -34 - 169 |
| 600 | 1292 × 808 | 495 | -41 - 203 |
| 800 | 1723 × 1077 | 661 | -54 - 271 |

ELPLU03/ELPLU03S/ELPLM08

| ① | ② | ③ | | ④ |
|------|---------------|---------------------|-----------|-------------|
| Zoll | Breite × Höhe | ELPLU03 ELPLU03S | ELPLM08 | |
| 80 | 172 × 108 | 87-105 | 194-314 | -82 - -26 |
| 100 | 215 × 135 | 109-132 | 243-393 | -102 - -33 |
| 120 | 258 × 162 | 132-159 | 293-473 | -123 - -39 |
| 150 | 323 × 202 | 165-200 | 368-592 | -153 - -49 |
| 200 | 431 × 269 | 222-267 | 492-791 | -204 - -65 |
| 250 | 538 × 337 | 278-335 | 616-990 | -255 - -81 |
| 300 | 646 × 404 | 334-402 | 740-1189 | -306 - -98 |
| 500 | 1077 × 673 | 559-673 | 1237-1984 | -511 - -163 |

| ① | ② | ③ | | ④ |
|------|---------------|---------------------|-----------|-------------|
| Zoll | Breite × Höhe | ELPLU03 ELPLU03S | ELPLM08 | |
| 800 | 1723 × 1077 | 897-1079 | 1983-3177 | -817 - -260 |

**ELPLU04/ELPLW06/ELPLW08/ELPLM09/ELPLM15/ELPLM10/ELPLM11/
ELPLL08**

| ① | ② | ③ | | | | | | | ④ |
|------|---------------|---------------|---------------|---------------|----------------------------|---------------|----------------|----------------|----------------|
| Zoll | Breite × Höhe | ELPL U04 | ELPL W06 | ELPL W08 | ELPL M09 ELPL M15 | ELPL M10 | ELPL M11 | ELPLL 08 | |
| 60 | 129 × 81 | 86-105 | 161-22 2 | 117-16 5 | 214-35 1 | 330-50 9 | 480-73 9 | 716-10 13 | -92 - 12 |
| 80 | 172 × 108 | 116-14 1 | 217-29 8 | 158-22 2 | 288-47 1 | 445-68 3 | 647-99 3 | 965-13 61 | -123 - 16 |
| 100 | 215 × 135 | 147-17 8 | 273-37 4 | 198-27 9 | 362-59 0 | 559-85 7 | 815-12 47 | 1214-1 709 | -154 - 20 |
| 120 | 258 × 162 | 177-21 4 | 329-45 1 | 238-33 6 | 436-71 0 | 674-10 31 | 983-15 01 | 1463-2 057 | -185 - 23 |
| 150 | 323 × 202 | 223-26 9 | 414-56 5 | 299-42 1 | 548-89 0 | 845-12 92 | 1235-1 882 | 1837-2 579 | -231 - 29 |
| 200 | 431 × 269 | 298-36 1 | 554-75 6 | 400-56 3 | 733-11 89 | 1131-1 726 | 1654-2 518 | 2460-3 450 | -308 - 39 |
| 300 | 646 × 404 | 450-54 4 | 835-11 37 | 602-84 7 | 1103-1 787 | 1704-2 596 | 2493-3 788 | 3706-5 190 | -462 - 59 |
| 500 | 1077 × 673 | 754-91 0 | 1396-1 900 | 1006-1 415 | 1844-2 984 | 2848-4 336 | 4172-6 330 | 6199-8 672 | -771 - 98 |
| 800 | 1723 × 1077 | 1210-1 459 | 2238-3 045 | 1612-2 268 | 2956-4 780 | 4565-6 945 | 6689-1 0142 | 9938-1 3894 | -1233 - 156 |

ELPLW05

| ① | ② | ③ | ④ |
|------|---------------|-----------|-------------|
| Zoll | Breite × Höhe | ELPLW05 | |
| 60 | 129 × 81 | 102-146 | -61 - -20 |
| 80 | 172 × 108 | 139-196 | -82 - -26 |
| 100 | 215 × 135 | 175-247 | -102 - -33 |
| 120 | 258 × 162 | 212-297 | -123 - -39 |
| 150 | 323 × 202 | 267-373 | -153 - -49 |
| 200 | 431 × 269 | 358-499 | -204 - -65 |
| 300 | 646 × 404 | 541-752 | -306 - -98 |
| 500 | 1077 × 673 | 907-1256 | -511 - -163 |
| 800 | 1723 × 1077 | 1456-2014 | -817 - -260 |

| | |
|--|--|
| Produktbezeichnung | EH-QL7000B/EH-QL7000W/EH-QL3000B/EH-QL3000W |
| Abmessungen | 568 (B) × 181 (H) × 568 (T) mm (ohne erhöhten Teil) |
| Projektionssystem | RGB-Flüssigkristallverschluss |
| Größe des LCD-Bedienfelds | 1,04" |
| Anzeigeart | 3LCD |
| Anzahl Pixel | Full HD (1.920 (B) × 1.080 (H) Punkte) × 3 |
| Bildschirmauflösung | 4K 8.294.400 Pixel (1.920 × 1.080 × 4) |
| Fokuseinstellung | Mit Strom versorgt |
| Zoomanpassung | 1,0 bis 1,6 (optischer Zoom) |
| Projektionsobjektiv | Unterstützung für optionales Objektiv. Standardobjektiv: ELPLM15 |
| Objektivversatz | Mit Strom versorgt Maximale vertikale Richtung: Ca. ±64 % Maximale horizontale Richtung: Ca. ±16 % |
| Lichtquelle | Laserdiode |
| Ausgangsleistung der Lichtquelle | EH-QL7000W/EH-QL7000B: Max. 252 W EH-QL3000W/EH-QL3000B: Max. 194 W |
| Wellenlänge der Lichtquelle | 449 bis 461 nm |
| Laserklasse (interne Laserlichtquelle) | Klasse 4 |
| Betriebszeit der Lichtquelle * | Bis zu etwa 20.000 Stunden |

| | |
|---|--|
| Helligkeit** | EH-QL7000W/EH-QL7000B: 10.000 lm EH-QL3000W/EH-QL3000B: 6.000 lm |
| Kontrastverhältnis | Höher als 5.000.000:1 (Dynamischer Kontrast Normale/ Hohe Geschw.) |
| Farbwiedergabe | Bis zu 1.070 Mio. Farben (je nach Schnittstelle) |
| Scanfrequenz | HDMI1/2: Horizontal: 26,97 bis 270 kHz Vertikal: 23,98/24/25/29,97/30/50/59,94/60/120 Hz |
| Stromversorgung | EH-QL7000W/EH-QL7000B: 100 bis 240 V Wechselspannung ±10 %, 50/60 Hz, 6,4 bis 2,9 A EH-QL3000W/EH-QL3000B: 100 bis 240 V Wechselspannung ±10 %, 50/60 Hz, 4,6 bis 2,1 A |
| Betriebsleistungsaufnahme (Bereich 100 bis 120 V) | EH-QL7000W/EH-QL7000B: wenn die Helligkeit der Lichtquelle 100 % beträgt: 636 W wenn die Helligkeit der Lichtquelle 40 % beträgt: 328 W EH-QL3000W/EH-QL3000B: wenn die Helligkeit der Lichtquelle 100 % beträgt: 453 W wenn die Helligkeit der Lichtquelle 70 % beträgt: 357 W |
| Betriebsleistungsaufnahme (Bereich 220 bis 240 V) | EH-QL7000W/EH-QL7000B: wenn die Helligkeit der Lichtquelle 100 % beträgt: 612 W wenn die Helligkeit der Lichtquelle 40 % beträgt: 318 W EH-QL3000W/EH-QL3000B: wenn die Helligkeit der Lichtquelle 100 % beträgt: 437 W wenn die Helligkeit der Lichtquelle 70 % beträgt: 346 W |
| Leistungsaufnahme im Standby-Modus: | Kommunikat. ein: 2,0 W Kommunikat. aus: 0,5 W |

| | |
|--|--|
| Wärmeabgabe (max.) | EH-QL7000W/EH-QL7000B: Bereich 100 bis 120 V: 2.162 BTU/h Bereich 220 bis 240 V: 2.081 BTU/h EH-QL3000W/EH-QL3000B: Bereich 100 bis 120 V: 1.540 BTU/h Bereich 220 bis 240 V: 1.486 BTU/h |
| Luftstrom (max.) | 169 CFM |
| Betriebshöhe über NN | Höhe 0 bis 3.048 m |
| Betriebstemperatur (bei Verwendung in Einzelprojektorinstallation) *** | Höhe von 0 bis 2.286 m: 5 bis +35°C (Feuchtigkeit von 20 bis 80 %, keine Kondensation) Höhe von 2.287 bis 3.048 m: 5 bis +30°C (Feuchtigkeit von 20 bis 80 %, keine Kondensation) |
| Lagerungstemperatur | -10 bis +60°C (Feuchtigkeit von 10 bis 90 %, keine Kondensation) |
| Gewicht (ohne Objektiv) | Ca. 21,1 kg |
| Netzwerk | RJ45 (100BASE-TX/10BASE-T) × 1 |

Anschlusspezifikationen

| | | |
|---------------------|---|-------------------------|
| USB-A-Anschluss | 2 | USB-Buchse (Typ A) |
| Service-Anschluss | 1 | USB-Anschluss (Mini-B) |
| Audio Out-Anschluss | 1 | Stereo-Miniklinke |
| LAN-Anschluss | 1 | RJ-45 |
| HDMI1-Anschluss | 1 | HDMI |
| HDMI2-Anschluss | 1 | HDMI |
| RS-232C-Anschluss | 1 | Sub-D 9-polig (Stecker) |



USB-A- und Service-Anschluss unterstützen USB 2.0. Es kann jedoch nicht garantiert werden, dass alle Geräte mit USB-Unterstützung an den USB-Buchsen funktionieren.

* Geschätzte Zeit, bis die Helligkeit der Lichtquelle auf die Hälfte ihres Originalwerts absinkt. (Wir gehen davon aus, dass der Projektor in einer Umgebung mit luftgetragenen Partikeln von max. 0,04 mg/m³ verwendet wird. Dies ist nur ein ungefährender Richtwert, der sich je nach Nutzung und Umgebung des Projektors ändern kann.)

** Diese Spezifikationen gelten, wenn das Standardobjektiv angebaut ist.

*** Lichtquellenhelligkeit lässt automatisch nach, wenn die Umgebungstemperatur zu hoch wird.

Neigungswinkel

Bei der Installation des Projektors gibt es keine vertikale oder horizontale Begrenzung.

► Relevante Links







- "Anschlusspezifikationen" [S.151](#)








Ihr Projektor unterstützt die folgenden Funktionen und Optionen der Epson Projector Content Manager-Software.

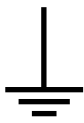





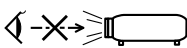

| Funktionen/Optionen | | EH-QL7000B/EH-QL7000W/EH-QL3000B/EH-QL3000W |
|---|--------------|---|
| Gleichzeitige Wiedergabe | | - |
| Wiedergabeliste über ein Netzwerk auf dem Projektor speichern | | ✓ |
| Einstellung > Videoformat | Auto-Auswahl | ✓ |
| | AVI-Format | ✓ |
| | MP4-Format | - |

Wählen Sie bei Erstellung eines Projekts für diesen Projektor mit der Software Epson Projector Content Manager **Full HD (1920x1080)** als **Projektorauflösung**.


In der folgenden Tabelle ist die Bedeutung der einzelnen am Gerät angebrachten Sicherheitssymbole aufgeführt.

| Nr. | Symbolzeichen | Erfüllte Normen | Beschreibung |
|-----|---|---------------------------------------|---|
| 1 |  | IEC60417 No. 5007 | „EIN“ (Stromversorgung) Hinweis darauf, dass Netzstrom anliegt. |
| 2 |  | IEC60417 No. 5008 | „AUS“ (Stromversorgung) Hinweis darauf, dass kein Netzstrom anliegt. |
| 3 |  | IEC60417 No. 5009 | Bereitschaft Kennzeichnung des Schalters oder der Schalterposition, durch den bzw. durch die ein Teil des Geräts in den Bereitschaftszustand (Stand-by) geschaltet wird. |
| 4 |  | ISO7000 No. 0434B, IEC3864-B3.1 | Vorsicht Hinweis auf allgemeine Vorsicht im Umgang mit dem Produkt. |
| 5 |  | IEC60417 No. 5041 | Vorsicht, heiße Fläche Hinweis darauf, dass der gekennzeichnete Gegenstand heiß sein kann und nicht ohne Vorsichtsmaßnahmen berührt werden darf. |
| 6 |  | IEC60417 No. 6042 ISO3864-B3.6 | Vorsicht, Stromschlaggefahr Hinweis darauf, dass ein Gerät die Gefahr eines Stromschlags birgt. |

| Nr. | Symbolzeichen | Erfüllte Normen | Beschreibung |
|-----|---|-----------------------|--|
| 7 |  | IEC60417 No. 5957 | Nur für den Einsatz im Innenbereich Kennzeichnung von Elektrogeräten, die primär für den Einsatz in Räumlichkeiten entwickelt wurden. |
| 8 |  | IEC60417 No. 5926 | Polarität des Gleichstromanschlusses Kennzeichnung der positiven und negativen Anschlüsse (der Polarität) eines Geräteteils, an den eine Gleichstromversorgung angeschlossen werden kann. |
| 9 |  | — | Identisch mit Nr. 8. |
| 10 |  | IEC60417 No. 5001B | Batterie, allgemein Auf batteriebetriebenen Geräten. Kennzeichnung an einem Gerät, um z. B. auf die Batteriefachabdeckung oder die Batterieanschlüsse hinzuweisen. |
| 11 |  | IEC60417 No. 5002 | Batteriezellenpositionierung Zur Kennzeichnung des eigentlichen Batteriefachs oder zur Kennzeichnung der Ausrichtung der Batteriezelle(n) im Batteriefach. |
| 12 |  | — | Identisch mit Nr. 11. |
| 13 |  | IEC60417 No. 5019 | Schutzleiter Zur Kennzeichnung eines Anschlusses, der für die Verbindung mit einem externen Leiter zum Schutz gegen Stromschläge im Fall eines Defekts oder zur Kennzeichnung des Anschlusses für eine Erdungselektrode vorgesehen ist. |

| Nr. | Symbolzeichen | Erfüllte Normen | Beschreibung |
|-----|---|----------------------|---|
| 14 |  | IEC60417 No. 5017 | Erdung Zur Kennzeichnung eines Erdungsanschlusses in Fällen, in denen Symbol Nr. 13 nicht explizit erforderlich ist. |
| 15 |  | IEC60417 No. 5032 | Wechselstrom Hinweis auf dem Typenschild, dass das Gerät nur für Wechselstrom geeignet ist, Kennzeichnung relevanter Anschlüsse. |
| 16 |  | IEC60417 No. 5031 | Gleichstrom Hinweis auf dem Typenschild, dass das Gerät nur für Gleichstrom geeignet ist, Kennzeichnung relevanter Anschlüsse. |
| 17 |  | IEC60417 No. 5172 | Gerät der Klasse II Zur Kennzeichnung von Geräten, die den für Geräte der Klasse II gemäß IEC 61140 vorgeschriebenen Sicherheitsanforderungen entsprechen. |
| 18 |  | ISO 3864 | Allgemeines Verbot Zur Kennzeichnung von Handlungen oder Vorgängen, die verboten sind. |
| 19 |  | ISO 3864 | Berührungsverbot Hinweis auf Verletzungen, die sich aus dem Berühren eines bestimmten Teils des Geräts ergeben können. |
| 20 |  | — | Niemals bei eingeschaltetem Projektor in das Objektiv blicken. |
| 21 |  | — | Hinweis darauf, dass auf dem gekennzeichneten Gerät keine Gegenstände abgestellt werden dürfen. |

| Nr. | Symbolzeichen | Erfüllte Normen | Beschreibung |
|-----|---|---------------------------------|---|
| 22 |  | ISO3864 IEC60825-1 | Vorsicht, Laserstrahlung Hinweis darauf, dass das Gerät einen Bauteil mit Laserstrahlung enthält. |
| 23 |  | ISO 3864 | Zerlegungsverbot Hinweis auf Verletzungsgefahr z. B. durch Stromschlag, wenn das Gerät zerlegt wird. |
| 24 |  | IEC60417 No. 5266 | Standby, partieller Standby Hinweis darauf, dass dieser Teil des Geräts bereit ist. |
| 25 |  | ISO3864 IEC60417 No. 5057 | Achtung, bewegliche Teile Hinweis darauf, dass Sie sich entsprechend den Schutzstandards von beweglichen Teilen fernhalten müssen. |
| 26 |  | IEC60417 No. 6056 | Achtung (bewegliche Lüfterflügel) Halten Sie sich aus Sicherheitsgründen von beweglichen Lüfterflügeln fern. |
| 27 |  | IEC60417 No. 6043 | Achtung (scharfe Ecken) Zeigt scharfe Ecken, die nicht berührt werden sollten. |
| 28 |  | — | Zeigt an, dass während der Projektion nicht in das Objektiv geschaut werden darf. |
| 29 |  | ISO7010 No. W027 ISO 3864 | Warnung, optische Strahlung (wie UV, sichtbare Strahlung, IR) In der Nähe optischer Strahlung darauf achten, Verletzungen an Augen und Haut zu meiden. |

| Nr. | Symbolzeichen | Erfüllte Normen | Beschreibung |
|-----|---|----------------------|---|
| 30 |  | IEC60417 No. 5109 | Nicht in Wohnumgebungen zu verwenden. Zur Identifizierung von Elektrogeräten, die für eine Wohnumgebung nicht geeignet sind. |

Dieser Projektor ist ein Laserprodukt der Klasse 1 und stimmt mit den internationalen Standards IEC 60825-1:2014 und EN 60825-1:2014 + A11:2021 für Laser überein.

Befolgen Sie diese Sicherheitshinweise bei Verwendung des Projektors.

Warnung

- Öffnen Sie das Projektorgehäuse nicht. Der Projektor enthält einen hochleistungsfähigen Laser.
- Dieses Produkt gibt möglicherweise gefährliche optische Strahlung aus. Blicken Sie nicht in die eingeschaltete Lichtquelle. Andernfalls können Augenschäden auftreten.
- Blicken Sie wie bei jeder hellen Lichtquelle nicht direkt in den Strahl, RG2 IEC/EN 62471-5:2015.
- Eine direkte Aussetzung des Strahls ist verboten.
- Eine falsche Installation kann dazu führen, dass helles Licht Ihre Augen schädigt.

Vorsicht

Demontieren Sie den Projektor bei der Entsorgung nicht. Entsorgen Sie es entsprechend Ihrer örtlichen und nationalen Gesetze und Richtlinien.



Der Projektor nutzt einen Laser als Lichtquelle. Der Laser hat folgende Eigenschaften.

- Je nach Umgebungsbedingungen kann die Helligkeit der Lichtquelle nachlassen. Die Helligkeit lässt bei hohen Temperaturen deutlich nach.
- Die Helligkeit der Lichtquelle verringert sich mit der Zeit. Sie können das Verhältnis zwischen Nutzungszeit und nachlassender Lichtausgabe in den Einstellungen ändern.

► **Relevante Links**

- "Laserwarnetiketten" [S.156](#)

Laserwarnetiketten

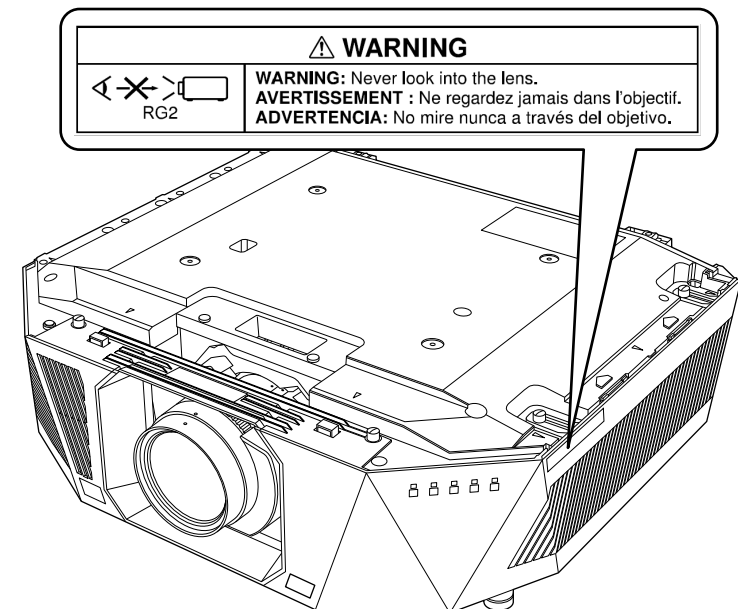
Laserwarnetiketten sind am Projektor angebracht.

Innen

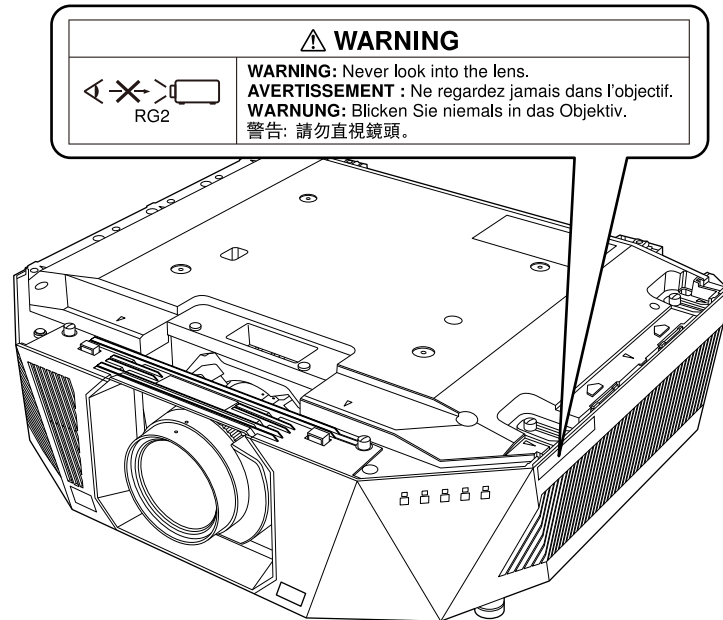


Seite

EH-QL7000B/EH-QL7000W



EH-QL3000B/EH-QL3000W



- Blicken Sie niemals in das Projektorobjektiv, wenn der Laser eingeschaltet ist. Dies kann Ihre Augen schädigen und ist besonders für Kinder und Haustiere gefährlich.
- Achten Sie beim Einschalten des Projektors mittels Fernbedienung aus der Ferne darauf, dass niemand in das Objektiv blickt.
- Lassen Sie den Projektor nicht von kleinen Kindern bedienen. Kinder müssen von einem Erwachsenen angeleitet werden.
- Schauen Sie während der Projektion nicht in das Objektiv. Blicken Sie zudem nicht mit optischen Vorrichtungen, wie einer Lupe oder einem Teleskop, in das Objektiv. Dies könnte die Sehkraft beeinträchtigen.

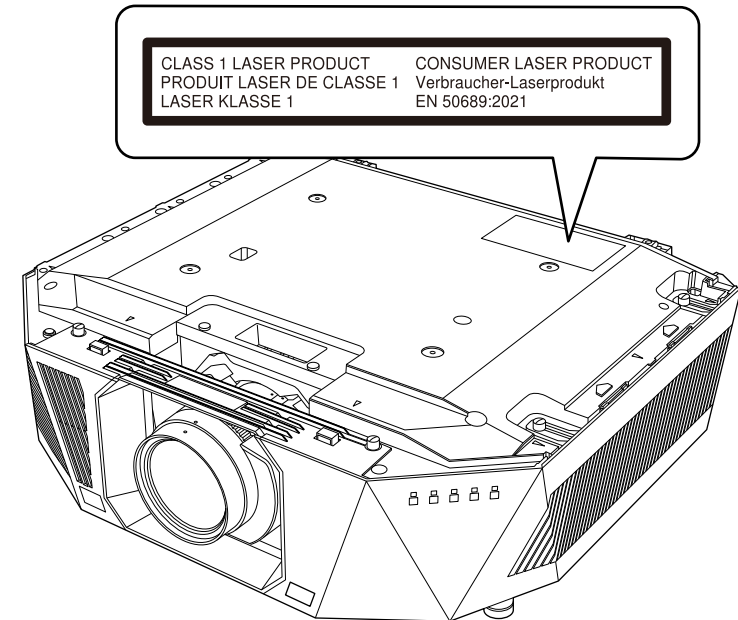
Oben

Dieser Projektor ist ein Laserprodukt der Verbraucherklasse 1 und stimmt mit dem Standard EN50689:2021 überein.

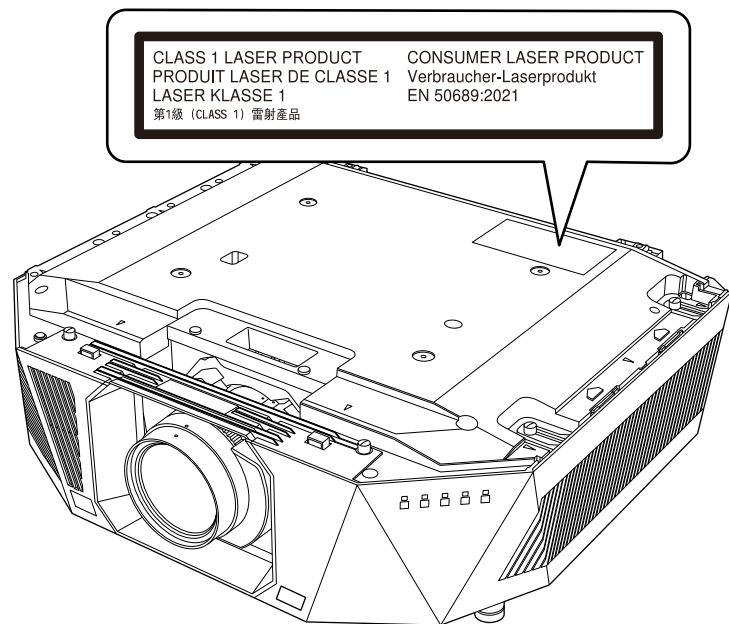
Dieser Projektor ist ein Gerät, das Bilder an Wände, Leinwände usw. projiziert.

Das Etikett am Projektor variiert je nach Land und Region.

EH-QL7000B/EH-QL7000W



EH-QL3000B/EH-QL3000W



In diesem Abschnitt werden schwierige Begriffe kurz beschrieben, die nicht im Text dieser Anleitung erklärt werden. Weitere Informationen finden Sie in anderen handelsüblichen Veröffentlichungen.

| | |
|-----------------|---|
| Bildformat | Das Verhältnis zwischen der Breite eines Bildes und seiner Höhe. Bildschirme mit einem Horizontal/Vertikal-Verhältnis von 16:9, wie z. B. HDTV-Bildschirme, werden auch Breitbildschirme genannt. SDTV- und gewöhnliche Computerbildschirme haben ein Bildformat von 4:3. |
| Kontrast | Die relative Helligkeit der hellen und dunklen Bildbereiche kann erhöht oder verringert werden, um Schrift und Grafiken deutlicher oder weicher darzustellen. Diese spezielle Einstellung der Bildeigenschaften nennt man Kontrast-Einstellung. |
| DHCP | Abkürzung für Dynamic Host Configuration Protocol. Dieses Protokoll weist den mit dem Netzwerk verbundenen Geräten automatisch eine IP-Adresse zu. |
| Gateway-Adresse | Ein Server (Router) zur Kommunikation im Netzwerk (Subnet), aufgeteilt entsprechend der jeweiligen Subnet-Maske. |
| HDCP | HDCP ist eine Abkürzung für High-bandwidth Digital Content Protection. Wird zur Verhinderung illegalen Kopierens und zum Schutz von Urheberrechten verwendet. Der Schutz erfolgt durch Verschlüsseln mit digitalen Farbsignalen, über die DVI- und HDMI-Anschlüsse gesendet werden. Da der HDMI-Anschluss dieses Projektors HDCP unterstützt, können digitale Bilder, die mit HDCP-Technologie geschützt sind, projiziert werden. Der Projektor ist aber möglicherweise nicht in der Lage, Bilder zu projizieren, die mit aktualisierten oder revidierten Versionen der HDCP-Verschlüsselung geschützt sind. |

| | |
|---------------|---|
| HDMI™ | Abkürzung für High Definition Multimedia Interface. HDMI™ ist ein Standard, der auf die Unterhaltungselektronik und Computer ausgerichtet ist. Dies ist der Standard zur digitalen Übertragung von HD-Bild- und Mehrkanaltonsignalen. Da das digitale Signal nicht komprimiert wird, kann das Bild in der größtmöglichen Qualität übertragen werden. Außerdem bietet HDMI für das digitale Signal eine Verschlüsselungsfunktion. |
| HDTV | Eine Abkürzung für High-Definition Television zur Bezeichnung von High-Definition-Systemen, die folgende Bedingungen erfüllen: <ul style="list-style-type: none"> • Vertikale Auflösung von 720p oder 1.080i oder größer (p = Progressiv, i = Zeilensprung) • Bildschirmformat von 16:9 |
| Zeilensprung | Überträgt Informationen, die zur Herstellung eines Bildschirms benötigt werden, indem von oben nach unten jede zweite Zeile des Bildes gesendet wird. Die Flackerwahrscheinlichkeit ist größer, da ein Rahmen nur jede zweite Zeile angezeigt wird. |
| IP-Adresse | Eine Nummer zur Identifikation eines Computers in einem Netzwerk. |
| Progressiv | Projiziert Informationen, um so einen Bildschirm zur Zeit zu erstellen, auf dem das Bild für einen Rahmen angezeigt wird. Selbst wenn die Anzahl der Abtastlinien gleich bleibt, wird das Bildflackern reduziert, da das Informationsvolumen im Vergleich zum Zeilensprungverfahren verdoppelt wurde. |
| Wiederholrate | Das lichtabstrahlende Element eines Bildschirms kann die gleiche Luminanz und Farbe nur für einen äußerst kurzen Zeitraum aufrecht erhalten. Daher muss das Bild mehrere Male pro Sekunde abgetastet und am lichtabstrahlenden Element aktualisiert werden. Die Anzahl der Aktualisierungen pro Sekunde wird als Wiederholrate bezeichnet und in Hertz (Hz) ausgedrückt. |

| | |
|--------------|---|
| SDTV | Eine Abkürzung für Standard Definition Television zur Bezeichnung normaler Fernsehsysteme, welche die Bedingungen für hochauflösendes HDTV-Fernsehen nicht erfüllen. |
| SSID | SSID ist eine Kennung zur Verbindung mit einem anderen Geräte in einem WLAN. Drahtloskommunikation ist zwischen Geräten mit derselben SSID möglich. |
| Subnet-Maske | Ein Zahlenwert, der die Anzahl der verwendeten Bits für die Netzwerk-Adresse eines aufgeteilten Netzwerks (Subnet) der IP-Adresse angibt. |
| Sync. | Die Ausgangssignale von Computern haben eine bestimmte Frequenz. Stimmt diese Frequenz nicht mit der Frequenz des Projektors überein, sind die entstehenden Bilder von schlechter Qualität. Die Abstimmung der Signalphasen (relative Position der Signalspitzen) wird als Synchronisation (Sync.) bezeichnet. Bei nicht synchronisierten Signalen können Bildflimmern, ein verschwommenes Bild und horizontale Bildstörungen auftreten. |

Prüfen Sie diese Abschnitte auf wichtige Hinweise über Ihren Projektor.

► Relevante Links

- "Indication of the manufacturer and the importer in accordance with requirements of EU directive" [S.161](#)
- "Indication of the manufacturer and the importer in accordance with requirements of United Kingdom directive" [S.161](#)
- "Verwendungshinweise" [S.161](#)
- "Bezugnahme auf Betriebssysteme" [S.162](#)
- "Marken" [S.162](#)
- "Urheberrechtliche Hinweise" [S.162](#)
- "Copyright-Zuschreibung" [S.163](#)

Indication of the manufacturer and the importer in accordance with requirements of EU directive

Manufacturer: SEIKO EPSON CORPORATION
 Address: 3-5, Owa 3-chome, Suwa-shi, Nagano-ken 392-8502 Japan
 Telephone: 81-266-52-3131
<http://www.epson.com/>

Importer: EPSON EUROPE B.V.
 Address: Atlas Arena, Asia Building, Hoogoorddreef 5,1101 BA Amsterdam Zuidoost
 The Netherlands
 Telephone: 31-20-314-5000
<http://www.epson.eu/>

Indication of the manufacturer and the importer in accordance with requirements of United Kingdom directive

Manufacturer: SEIKO EPSON CORPORATION
 Address: 3-5, Owa 3-chome, Suwa-shi, Nagano-ken 392-8502 Japan
 Telephone: 81-266-52-3131
<http://www.epson.com/>

Importer: Epson (UK) Ltd.
 Address: Westside, London Road, Hemel Hempstead, Hertfordshire, HP3 9TD,
 United Kingdom
<http://www.epson.co.uk>

Verwendungshinweise

Wenn dieses Produkt für Anwendungen verwendet wird, bei denen es auf hohe Zuverlässigkeit/Sicherheit ankommt, wie z.B. Transportvorrichtungen beim Flug-, Zug-, Schiffs- und Kfz-Verkehr usw., Vorrichtungen zur Katastrophenverhinderung, verschiedene Sicherheitsvorrichtungen oder Funktions-/Präzisionsgeräte usw., sollten Sie dieses Produkt erst verwenden, wenn Sie erwägt haben, Fail-Safe- Vorrichtungen und Redundanzsysteme in Ihr Design miteinzubeziehen, um die Sicherheit und Zuverlässigkeit des gesamten Systems zu gewährleisten. Da dieses Produkt nicht für den Einsatz bei Anwendungen vorgesehen ist, bei denen es auf extrem hohe Zuverlässigkeit/Sicherheit ankommt, wie beispielsweise in der Raumfahrt, bei primären Kommunikationseinrichtungen, Kernenergiekontrollanlagen oder medizinischen Vorrichtungen für die direkte medizinische Pflege usw., überlegen Sie bitte nach umfassender Evaluierung genau, ob das Produkt für Ihre Zwecke geeignet ist.

Bezugnahme auf Betriebssysteme

- Betriebssystem Microsoft® Windows® 8.1
- Betriebssystem Microsoft® Windows® 10
- Betriebssystem Microsoft® Windows® 11

In dieser Anleitung werden die oben erwähnten Betriebssysteme als „Windows 8.1“ und „Windows 10“ bezeichnet. Darüber hinaus wird der Sammelbegriff „Windows“ für alle diese Betriebssysteme verwendet.

- macOS 10.13.x
- macOS 10.14.x
- macOS 10.15.x
- macOS 11.0.x
- macOS 12.0.x

In dieser Anleitung wird „Mac“ als Sammelbezeichnung für alle obigen Betriebssysteme verwendet.

Marken

Mac, OS X und macOS sind Marken der Apple Inc.

Microsoft und Windows sind Marken oder eingetragene Marken der Microsoft Corporation in den USA und/oder anderen Ländern.

WPA2® und WPA3® sind Marken der Wi-Fi Alliance®.

App Store ist eine Dienstleistungsmarke der Apple Inc.

Chrome, Chromebook, und Google Play sind Marken der Google LLC.

HDMI, das HDMI-Logo und High-Definition Multimedia Interface sind Marken oder eingetragene Marken von HDMI Licensing Administrator, Inc.



„QR-Code“ ist eine eingetragene Marke von DENSO WAVE INCORPORATED.

Die PjLink-Marke ist eine Marke, deren Eintragung beantragt bzw. die bereits in Japan, den USA sowie anderen Ländern und Regionen eingetragen wurde.

Crestron®, Crestron Connected®, Crestron Fusion®, Crestron Control® und Crestron RoomView® sind eingetragene Marken der Crestron Electronics, Inc.

Intel® ist eine eingetragene Marke der Intel Corporation in den USA und/oder anderen Ländern.

Andere in dieser Dokumentation verwendete Produktnamen werden hier ebenfalls nur zu Kennzeichnungszwecken verwendet und sind unter Umständen Marken ihrer entsprechenden Inhaber. Epson verzichtet auf jedwede Rechte an diesen Marken.

Urheberrechtliche Hinweise

Alle Rechte vorbehalten. Ohne vorherige schriftliche Genehmigung der Seiko Epson Corporation dürfen diese Bedienungsanleitung oder Teile hieraus in keiner Form (z. B. Druck, Fotokopie, Mikrofilm, elektronisch oder anderes Verfahren) vervielfältigt oder verbreitet werden. Im Hinblick auf die Nutzung der hierin enthaltenen Informationen wird keine Patenthaftung übernommen. Ebenso wird keine Haftung für Schäden in Folge der Nutzung der hierin enthaltenen Informationen übernommen.

Weder die Seiko Epson Corporation noch ihre Partner haften gegenüber dem Käufer des Produktes oder Dritten für Schäden, Verluste, Kosten oder Ausgaben, die dem Käufer oder Dritten infolge folgender Vorkommnisse entstehen: Unfall, Missbrauch, missbräuchliche Nutzung des Produktes, nicht autorisierte Modifikationen, Reparaturen, Veränderungen des Produktes sowie (ausgenommen in den USA) Nichteinhaltung der Bedienungs- und Wartungsanweisungen der Seiko Epson Corporation.

Seiko Epson Corporation haftet nicht für Schäden oder Probleme in Folge der Nutzung von Optionen oder Verbrauchsmaterialien, bei denen es sich nicht um als Original-Epson-Produkte gekennzeichnete oder durch die Seiko Epson Corporation zugelassene Produkte handelt.

Die Inhalte dieser Anleitung können ohne weitere Ankündigung geändert oder aktualisiert werden.

Abbildungen in dieser Anleitung und der tatsächliche Projektor können voneinander abweichen.

Copyright-Zuschreibung

Diese Informationen können ohne Ankündigung geändert werden.

© 2024 Seiko Epson Corporation

2024.8 414526400DE