



**Montageanleitung** | Mounting instructions

# VESA-Halterung für KVB120

## VESA-Bracket for KVB120

## 1. Lieferumfang | Scope of delivery

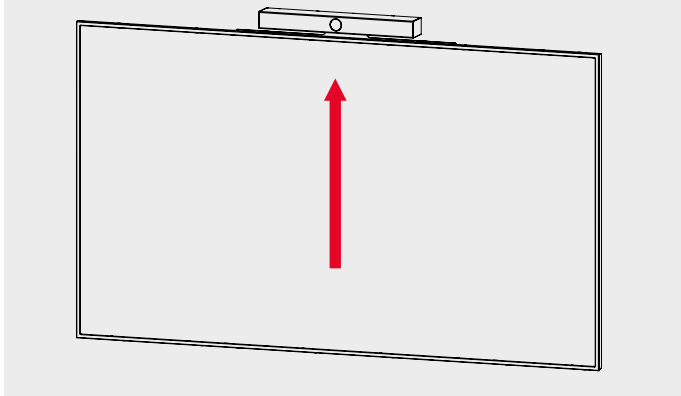


## 2. Benötigtes Werkzeug | Required tools

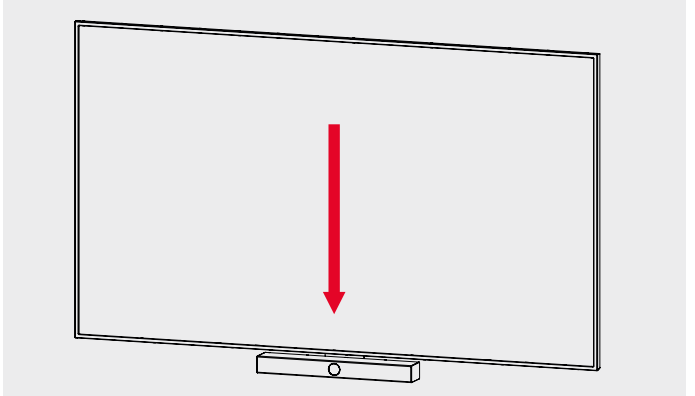


## 3. Montage | Mounting

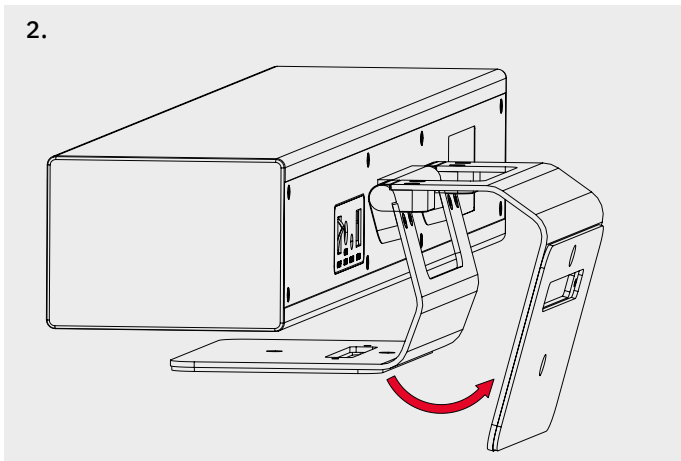
### 1a. Montage darüber | Mounting above



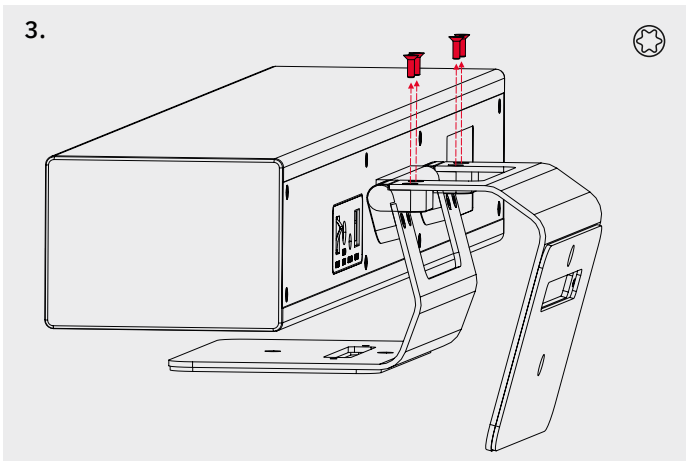
### 1b. Montage darunter | Mounting below

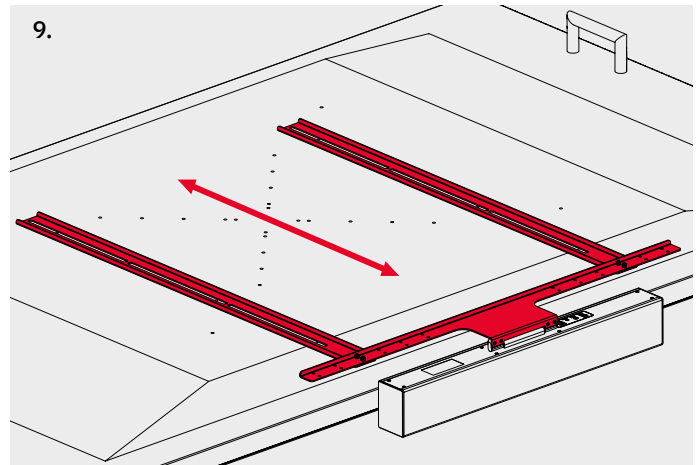
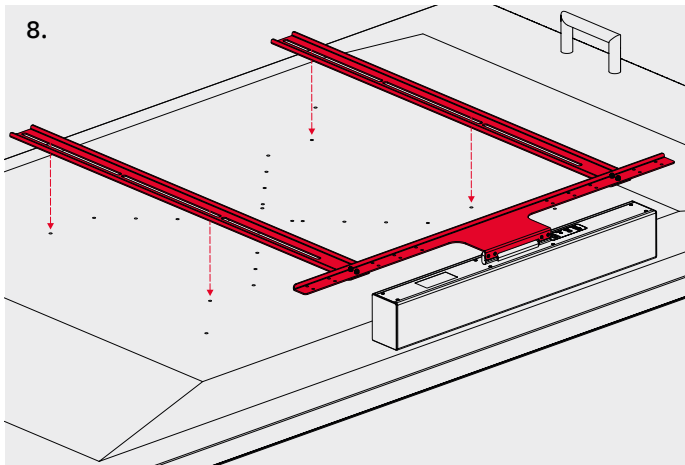
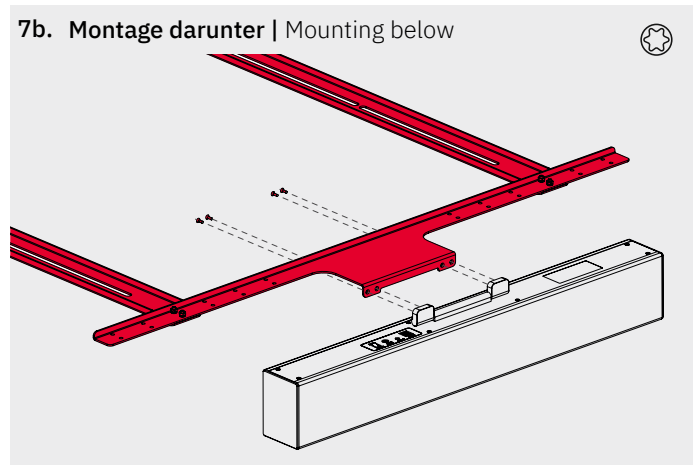
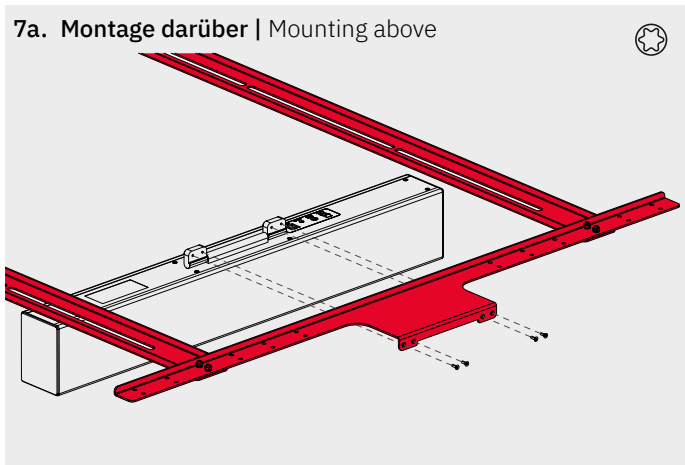
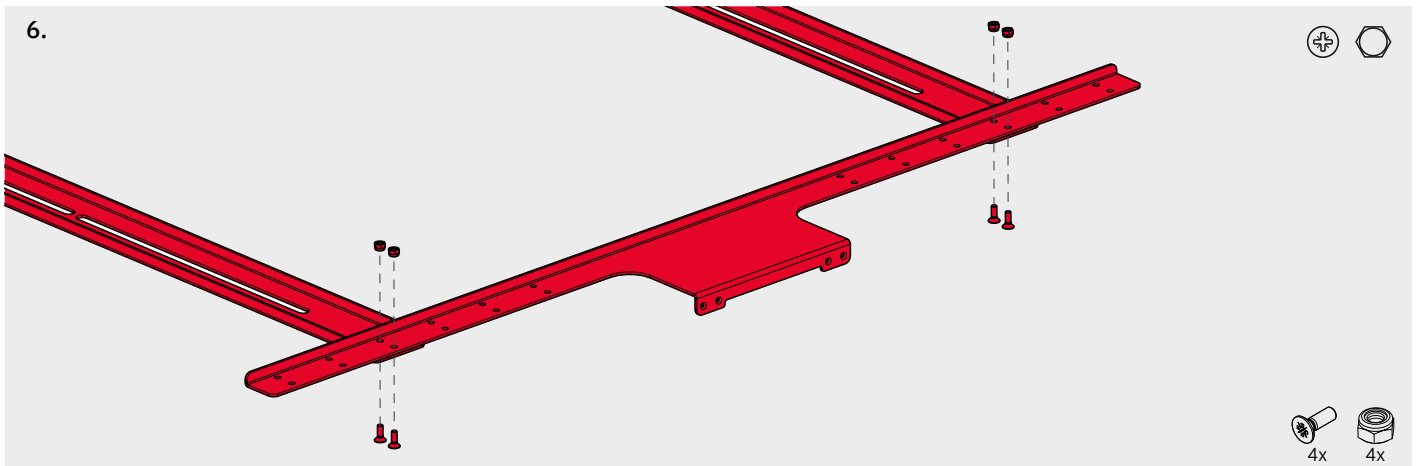
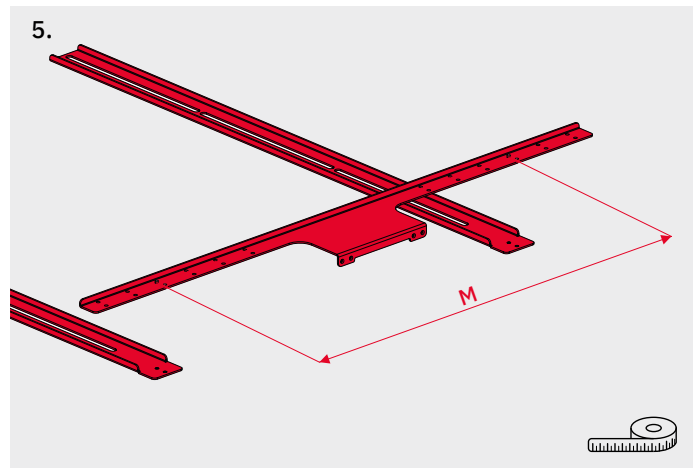
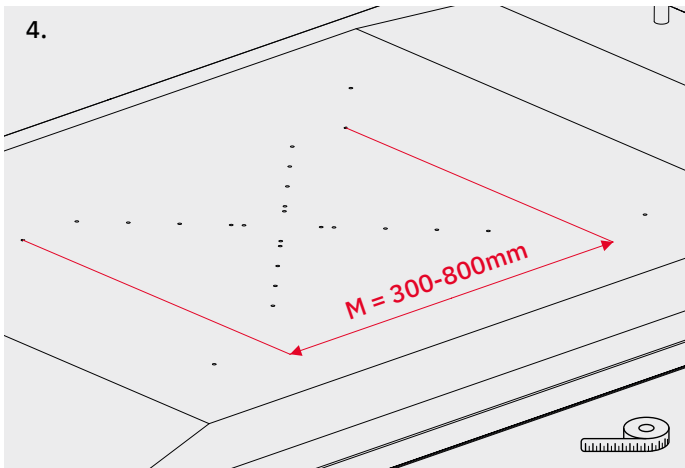


2.



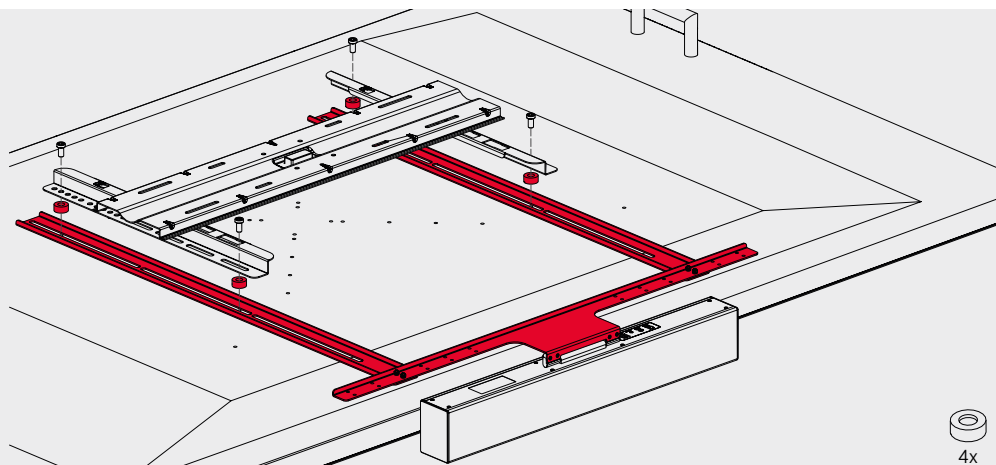
3.



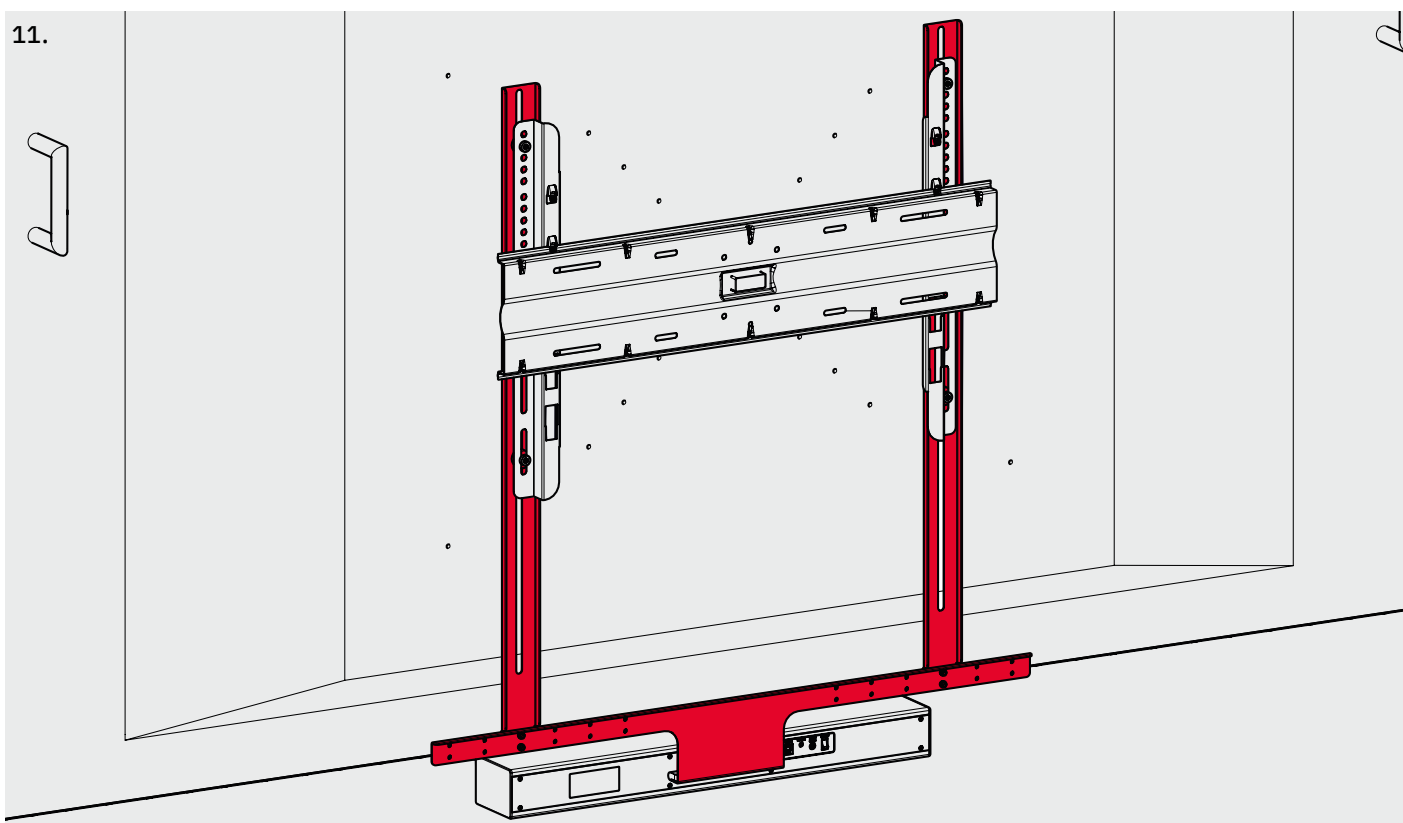


10.

- **Distanzbuchsen nach Bedarf verwenden**  
Use spacer as required
- **Schrauben je nach Displaytyp verwenden**  
Use screws depending on display type



11.



## 4. Service und Support | Service and support

### Technische Fragen

Technical issues:

[support@kindermann.de](mailto:support@kindermann.de)

### Reparaturrückfragen, Reklamationsbearbeitung, Ersatzteilbestellung

Questions regarding pending repairs, claims, spare parts:

[service@kindermann.de](mailto:service@kindermann.de)

### Kindermann GmbH

Mainparkring 3 | 97246 Eibelstadt | Germany

E-Mail: [info@kindermann.de](mailto:info@kindermann.de)

Subject to alterations | 5004 000 004 | 842 226 | DE/EN | 01.2024

[www.kindermann.com](http://www.kindermann.com)