

Installationsanleitung

CON-Line[®] Big FS Lift Cisco Webex Board Pro 55" Art.-Nr.: 2786

DE Installationsanleitung

GB Installation manual

FR Guide d'installation

NL Installatievoorschrift

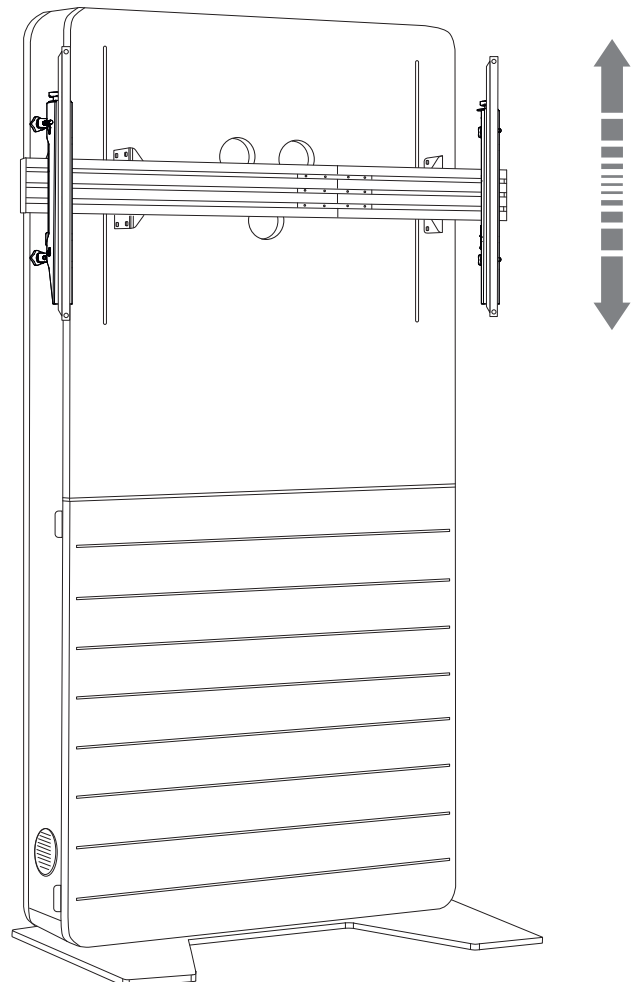
ES Guía de instalación

SE Installationsanvisning

TR Yükleme Rehberi

RU инструкция по установке

CN 安装指南



DE

Achtung!

Technische Geräte stellen einen beträchtlichen Wert dar. Sie sollten daher bei der Installation vorsichtig mit den Komponenten umgehen und diese bei Bedarf schützen.

Auch sollte, falls nötig, der Installtionsbereich abgesichert werden. Herabfallende Teile können zu Verletzungen und Materialschäden führen.

Die im Lieferumfang enthaltenen Materialien sind unter Umständen nicht für die speziellen Gegebenheiten am Installationsort geeignet. Bitte prüfen Sie dies vorab und ersetzen Sie diese bei Bedarf durch geeignete Materialien.

Falls Sie Bezüglich der Installation des Produkts unsicher sind oder noch Fragen haben wenden Sie sich an uns oder anderes ausgebildetes Fachpersonal.

GB

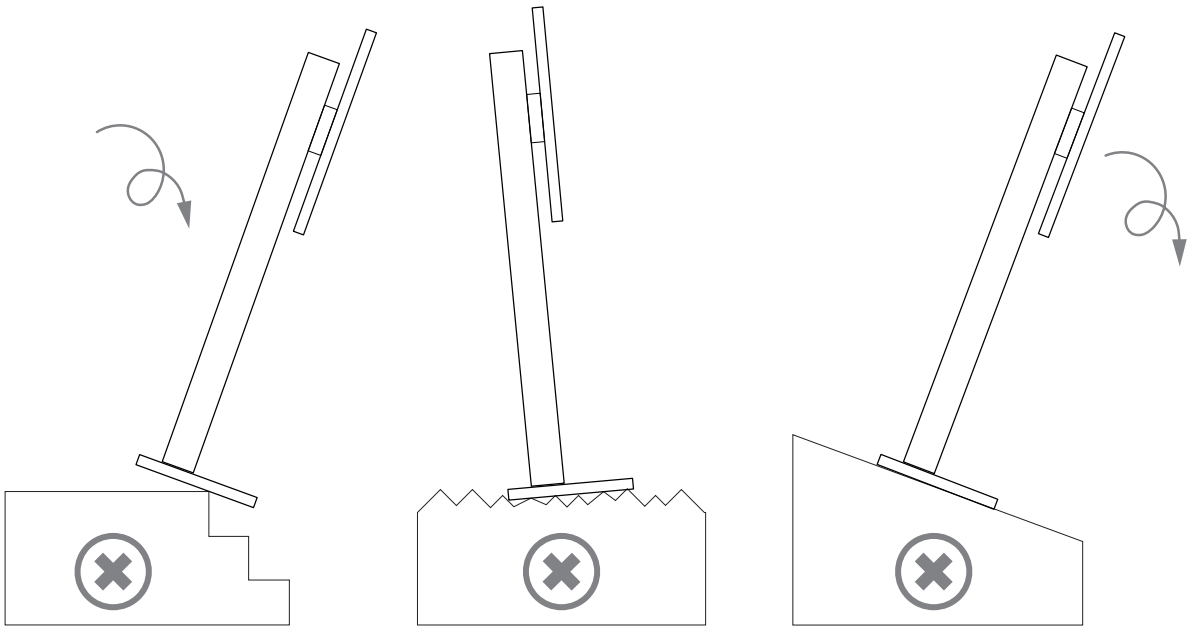
Caution!

Technical devices are of considerable value. You should therefore handle the components carefully during installation and protect them if necessary.

If necessary, the installation area should also be secured. Falling parts can cause injuries and material damage.

The materials included in the scope of delivery may not be suitable for the special conditions at the installation site. Please check this in advance and replace it with suitable materials if necessary.

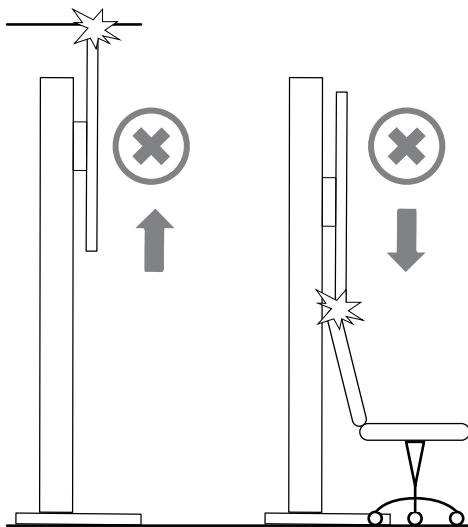
If you are unsure about the installation of the product or have any questions, please contact us or other trained specialists.




Nicht an Treppen oder Abgründen verwenden.
Do not use on stairs or on abysses.

Nicht auf unebenen Flächen verwenden.
Do not use on uneven surfaces.

Nicht auf abschüssigen Flächen verwenden.
Do not use on sloping surfaces.



ACHTUNG! Achten Sie auf einen freien Fahrweg.
CAUTION! Make sure the stroke is free.



ACHTUNG!
Quetschgefahr
CAUTION!
Danger of crushing

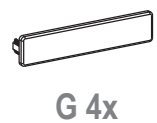
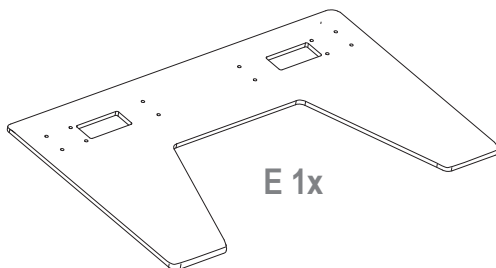
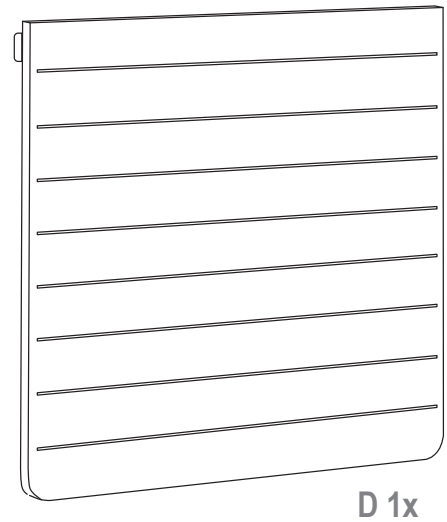
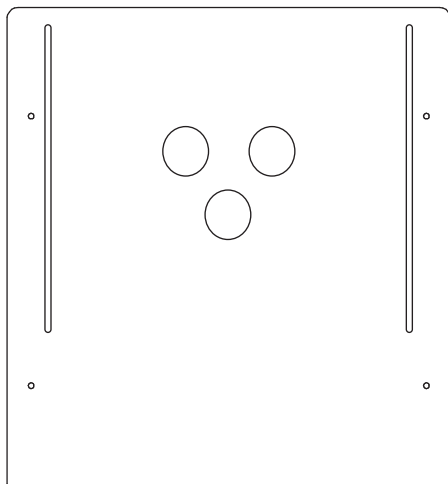
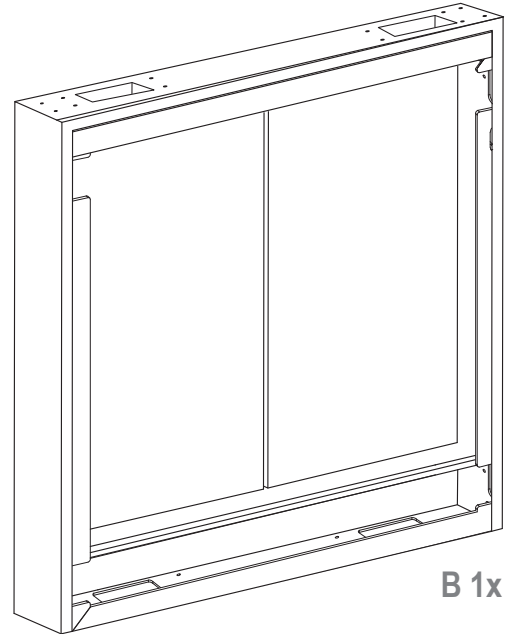
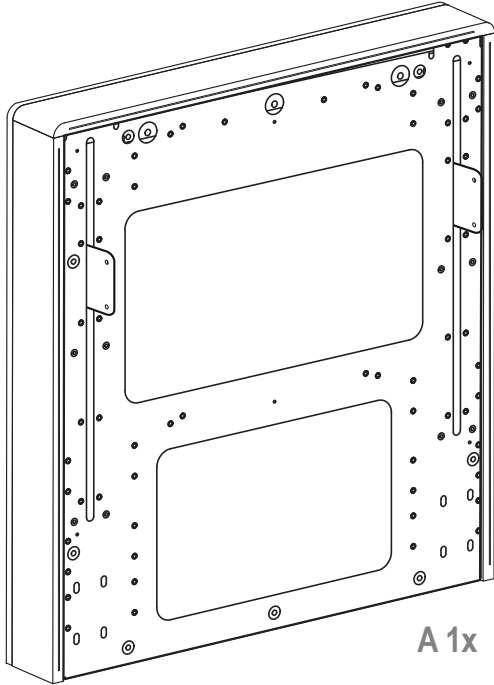


ACHTUNG!
Stromschlaggefahr
CAUTION!
Risk of electric shock

Lieferumfang | Scope of delivery



Montage bitte mit mindestens zwei Personen durchführen.
Please carry out assembly with at least two people.

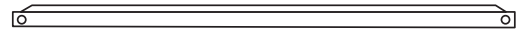




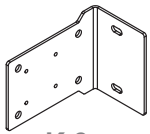
H 2x



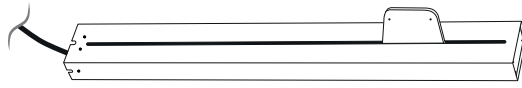
I 2x



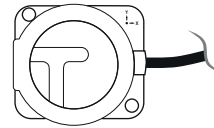
J 2x



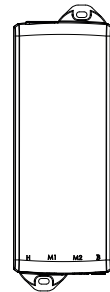
K 2x



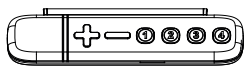
L 2x (vormontiert | pre assembled)



M 1x



O 1x



P 1x



Q 1x



R 1x



a 10x



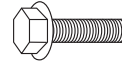
b 8x
M8x12



c 2x
M8x10



d 10x
Ø8



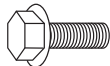
e 12x
M8x25



f
9x



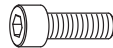
g 10x
M4x16



h 12x
M10x16



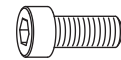
i 2x
M5x8



j 4x
M8x25

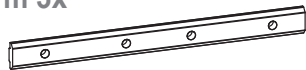


k 4x
M8



l 4x
M10x25

m 3x



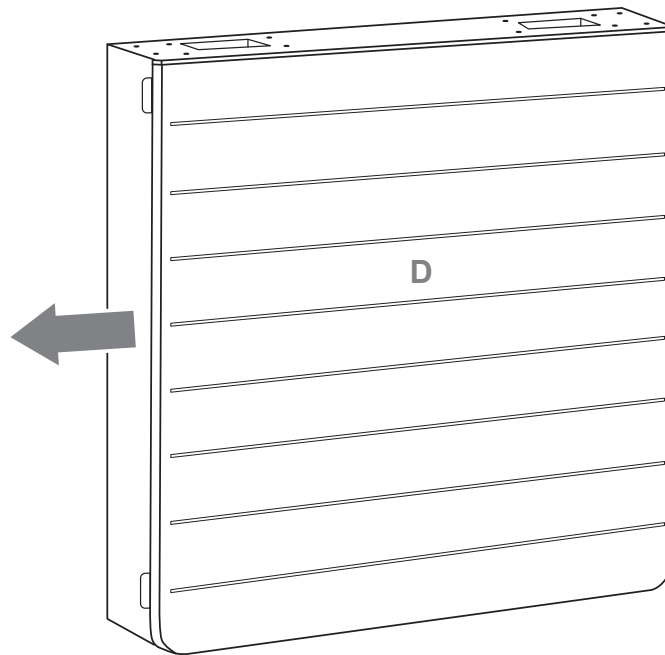
n
12x



o 12x
Ø8



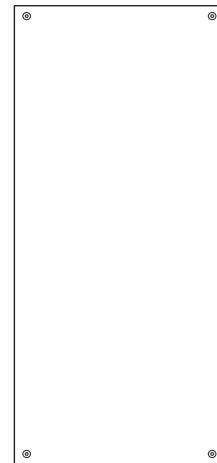
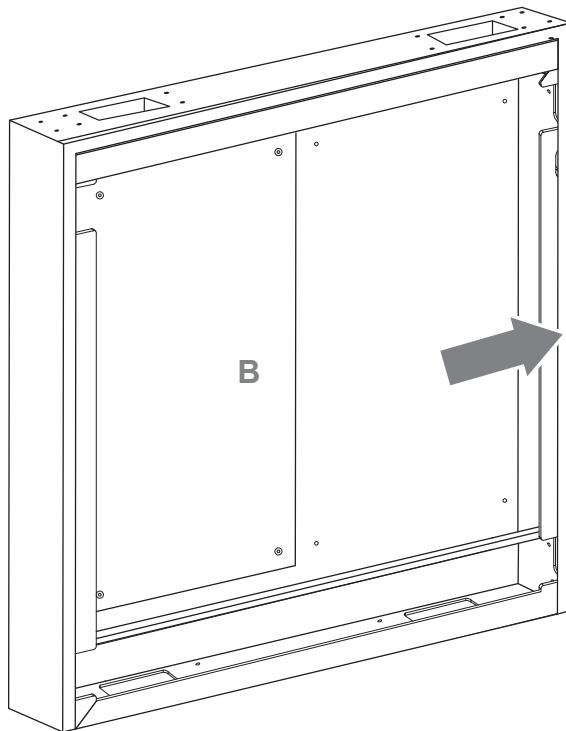
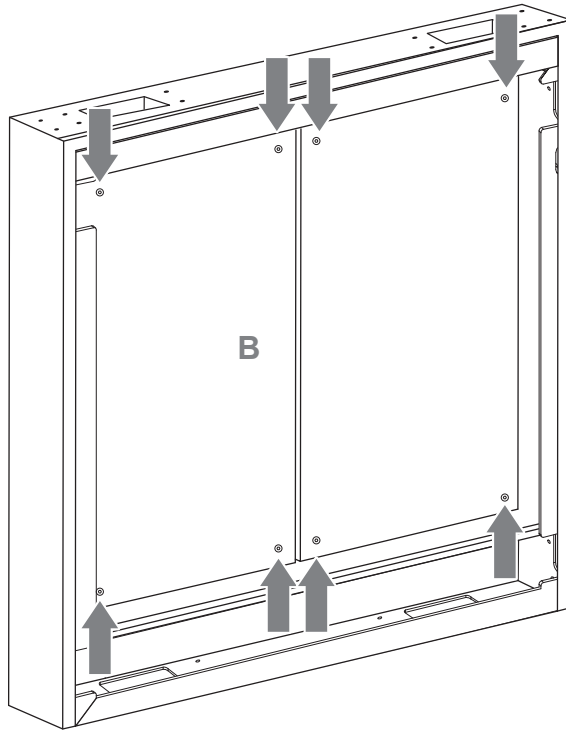
p 6x
M6x16

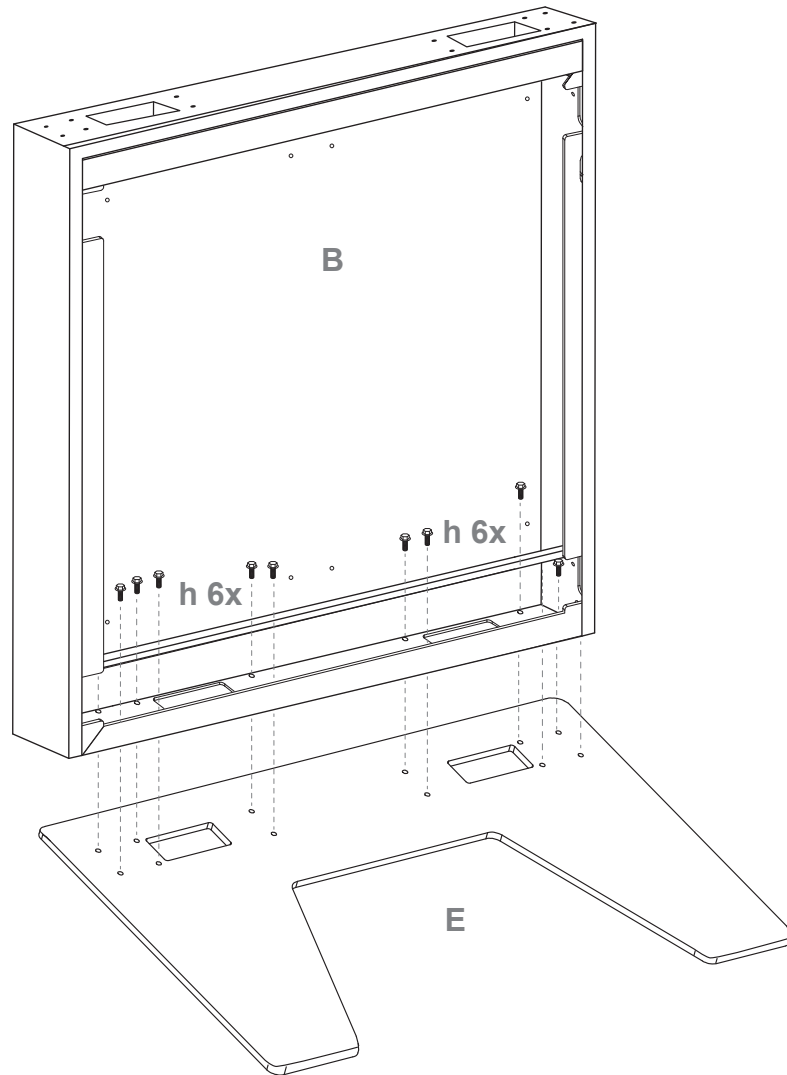


Wir empfehlen für eine einfachere Montage die Schiebetür zu entfernen. Die Front hat eine Entriegelungsfunktion in der Führung, welche das Herausnehmen der Tür ermöglicht. Ziehen Sie die Schiebetür voll aus und nutzen Sie den rückseitigen Pin.

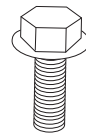
We recommend removing the sliding door for easier installation. The front has a release function in the guide rail, which allows the door to be removed. Pull the sliding door out completely and use the pin on the back.

2 AV-Montageplatten lösen und entnehmen | Loosen and remove AV mounting panel



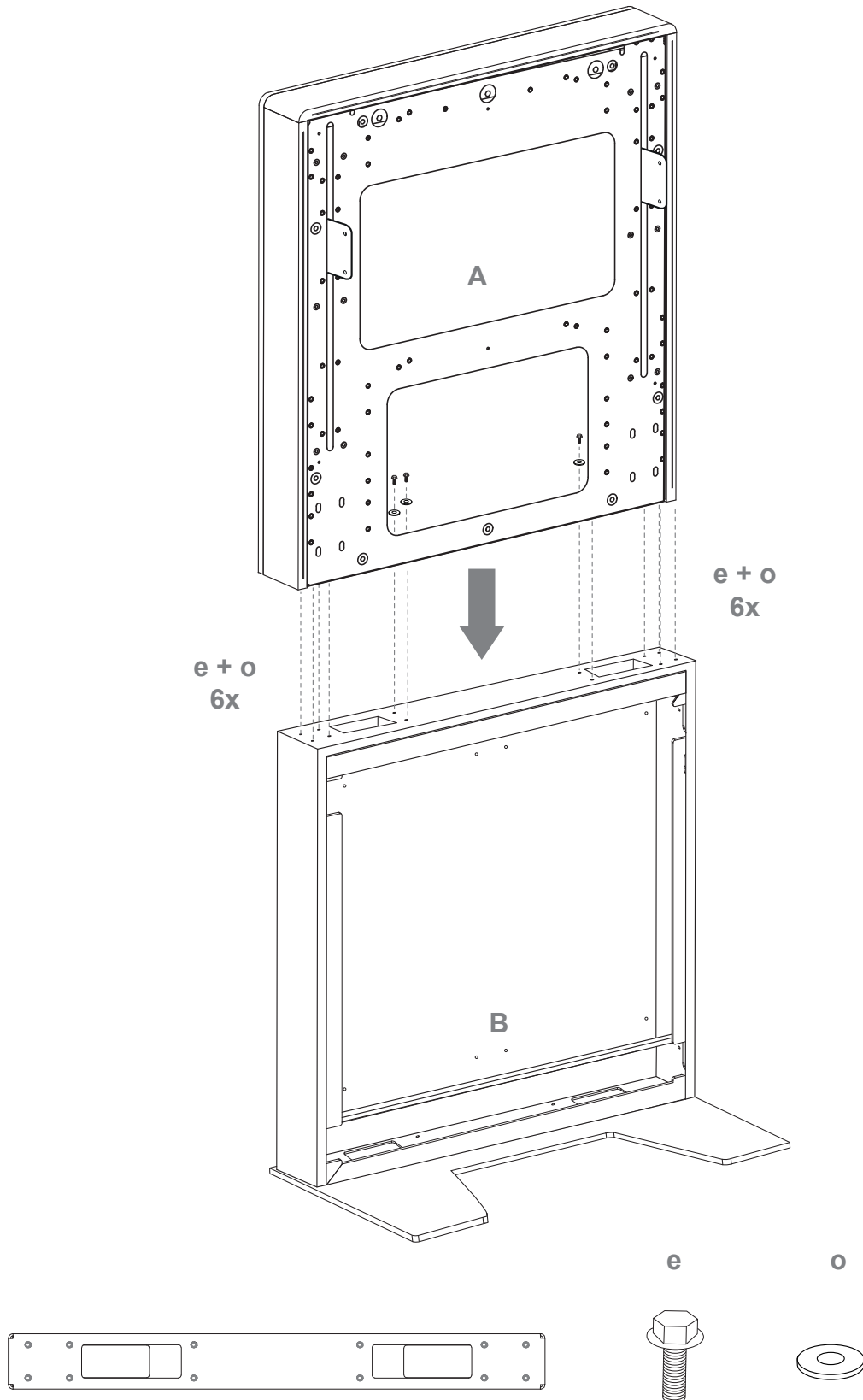


h



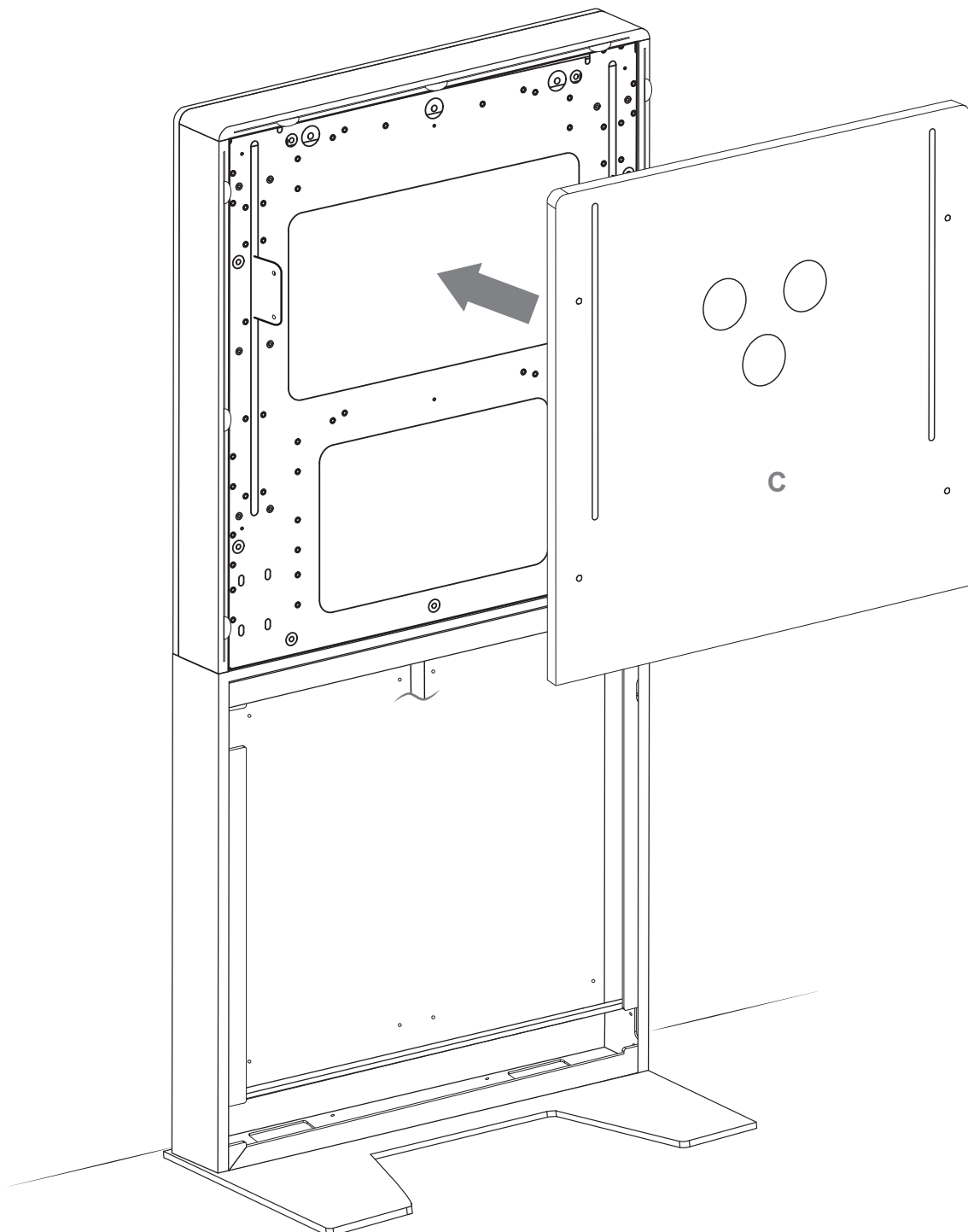
Wir empfehlen die Schrauben erst lose vorzuziehen und erst wenn alle Schrauben eingeschraubt wurden richtig festzuziehen.

We recommend that you first tighten the screws loosely and tighten them properly once all the screws have been screwed in.



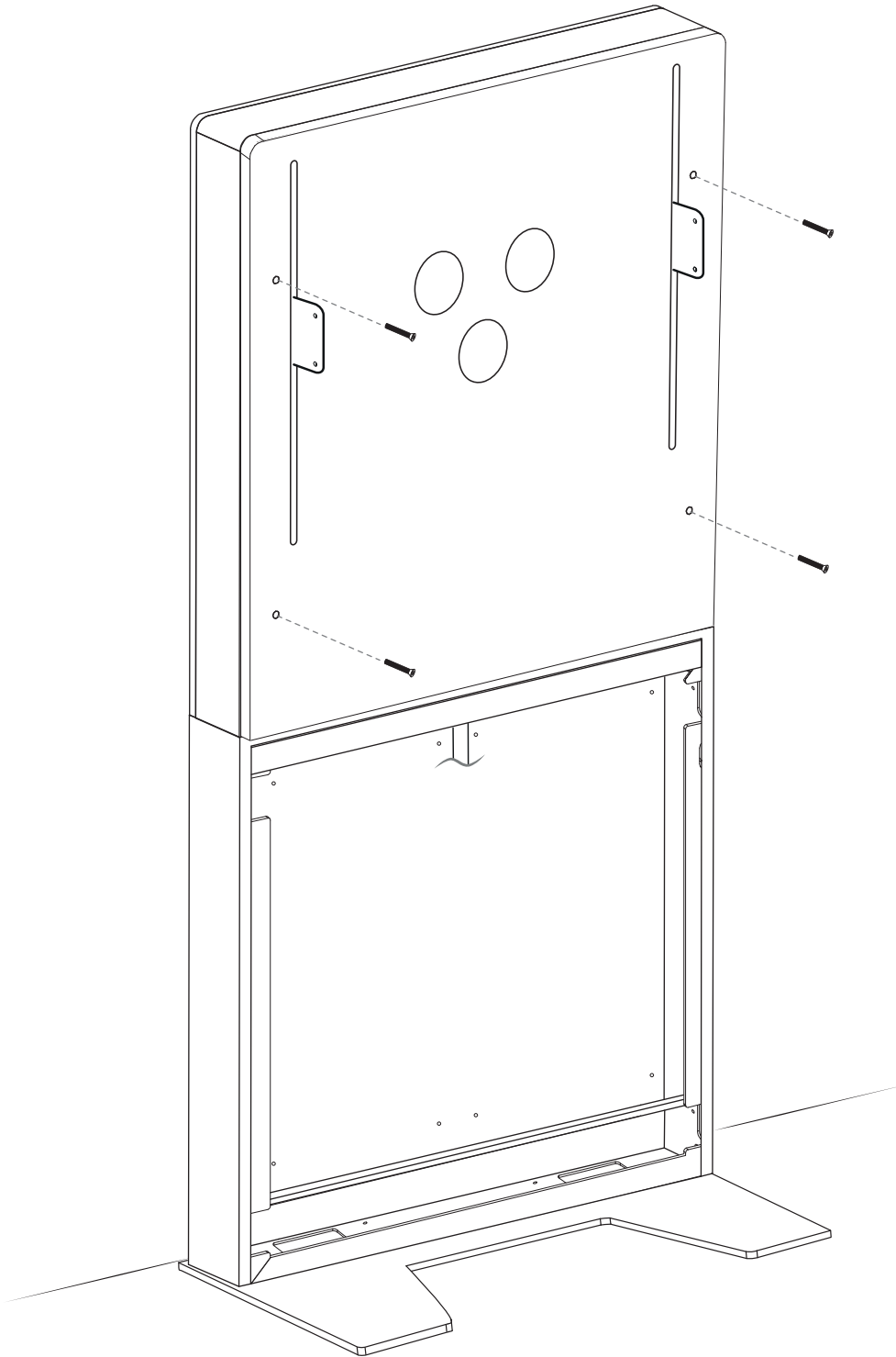
Wir empfehlen die Schrauben erst lose vorzuziehen, das Ober- und Unterteil des Korpus auszurichten und erst dann alle Schrauben richtig festzuziehen.

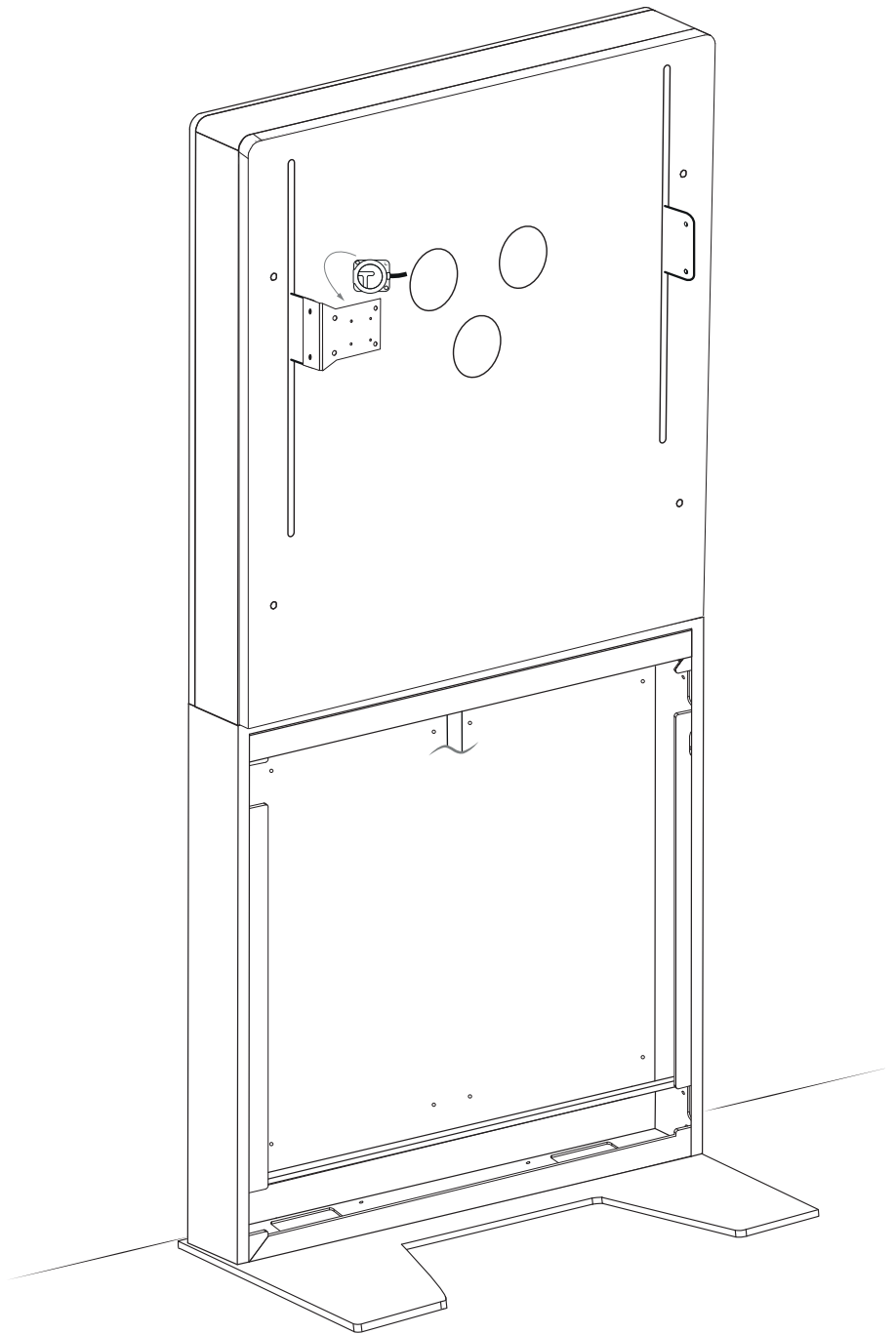
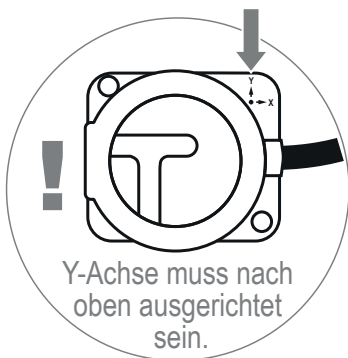
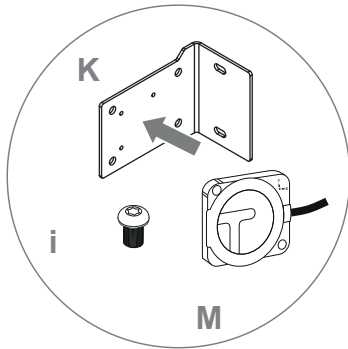
We recommend that you first loosely tighten the screws, align the top and bottom part of the corpus and then tighten all screws properly.



Bei Einpassen der Frontabdeckung ist darauf zu achten, dass die Frontabdeckung gleichmäßig bewegt wird und keinesfalls einseitig. Die beigelegten Flachdübel (f) können zur Vereinfachung des Einhängens der Front genutzt werden. Dazu die Flachdübel bitte in die Nut im Korpus einstecken!

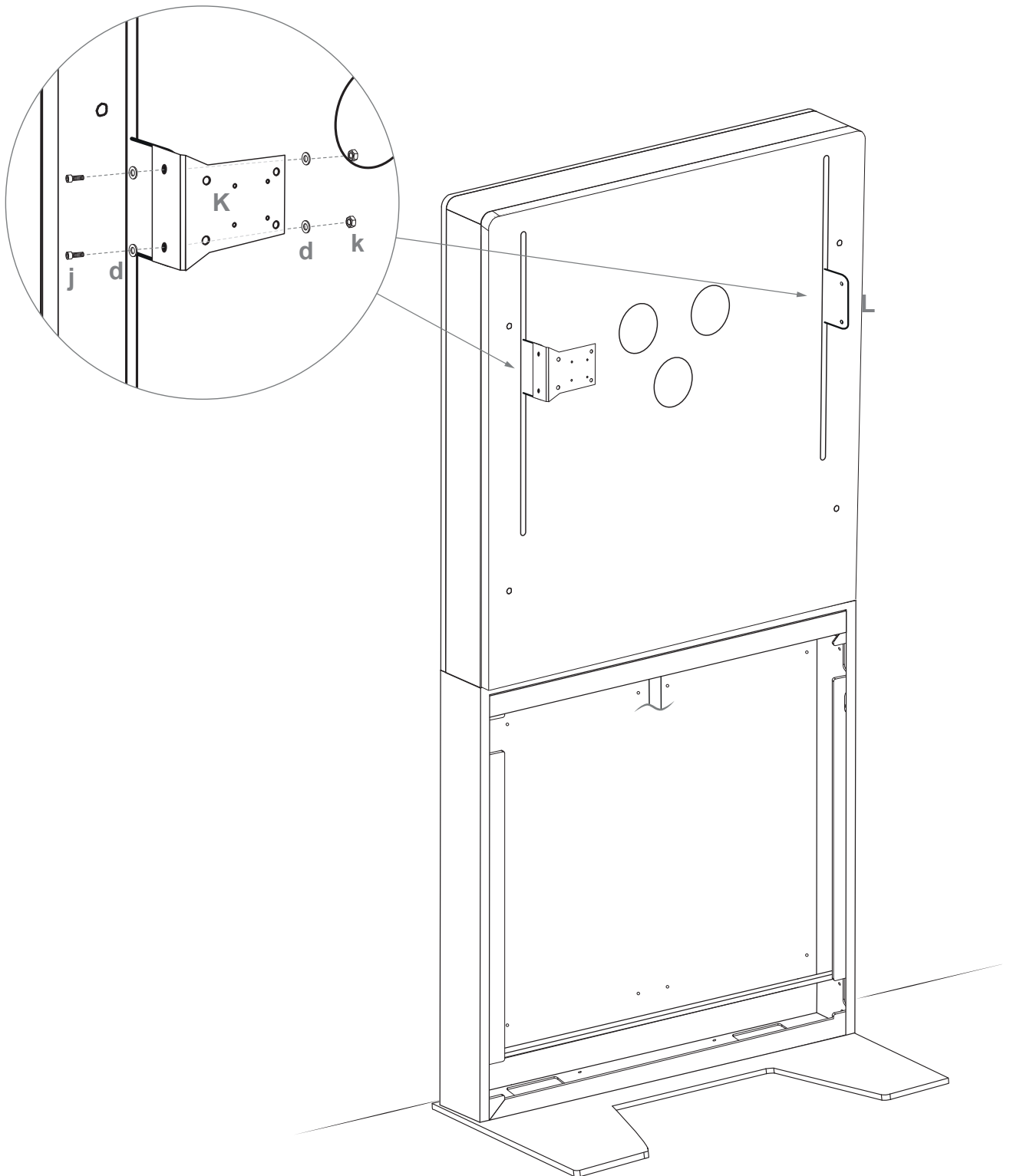
The enclosed flat dowels (f) can be used to simplify hanging the front. To do this, please insert the flat dowels into the groove at the corpus!





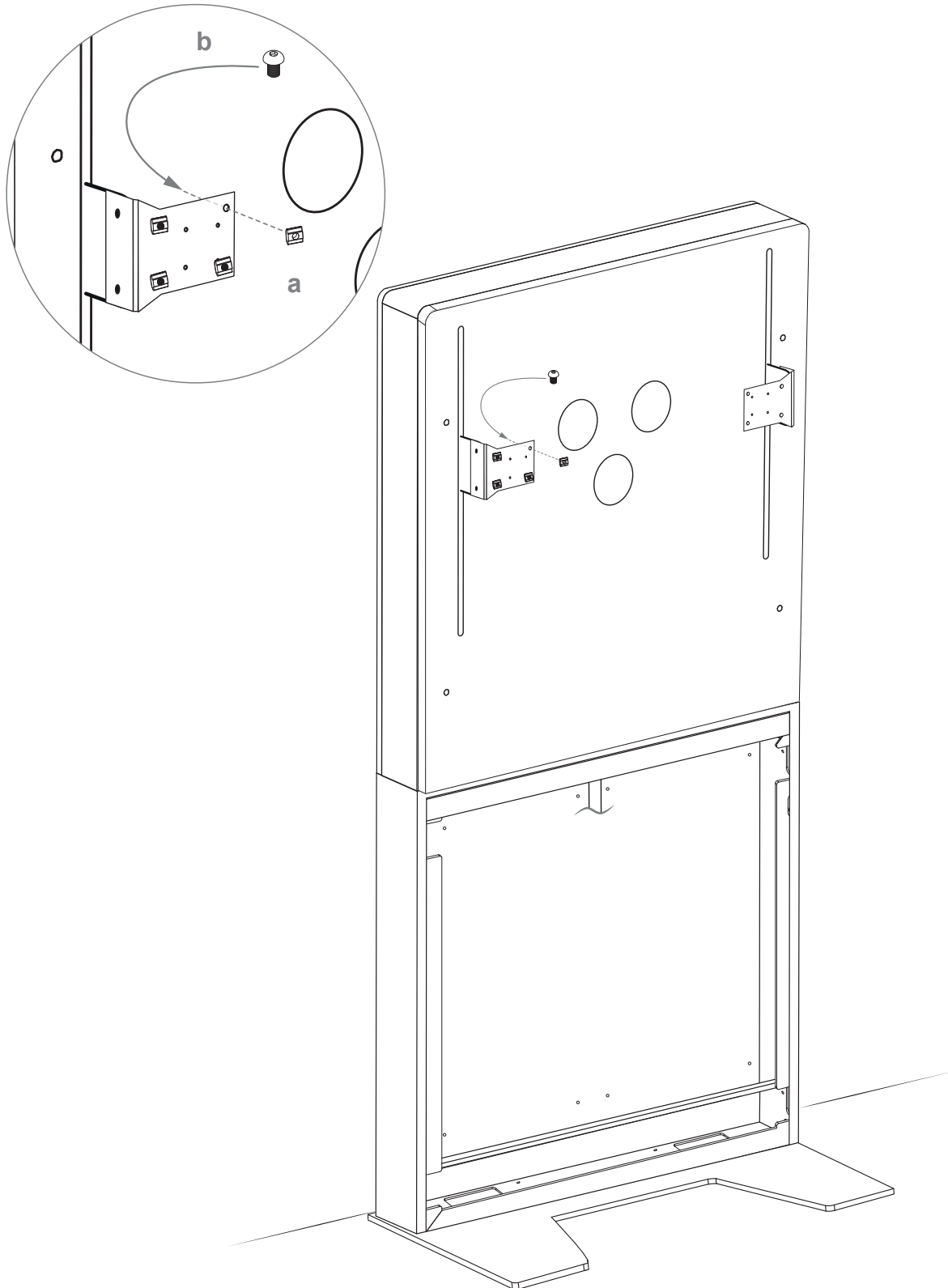
Montieren sie den Kollisionswarner rückseitig an einem Aufnahmewinkel.
Je nach geplanter Position des Tastschalters rechts oder links.

Mount the collision warner on the back of a mounting bracket.
Depending on the position of the pushbutton place it on the right or left.



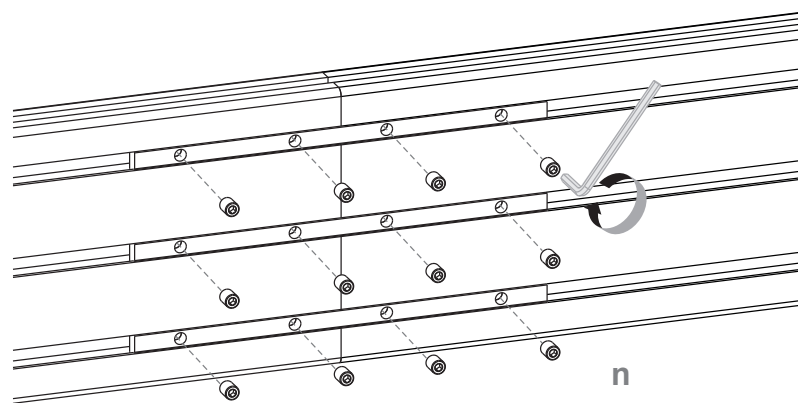
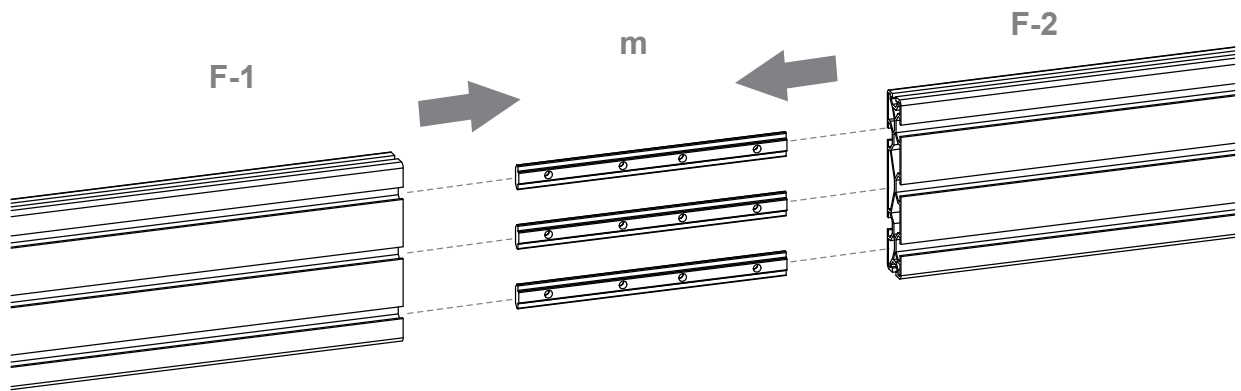
Setzen sie die Aufnahmewinkel nun von außen an die Liftfinne und schrauben sie diese wie oben im Detailbild gezeigt fest.

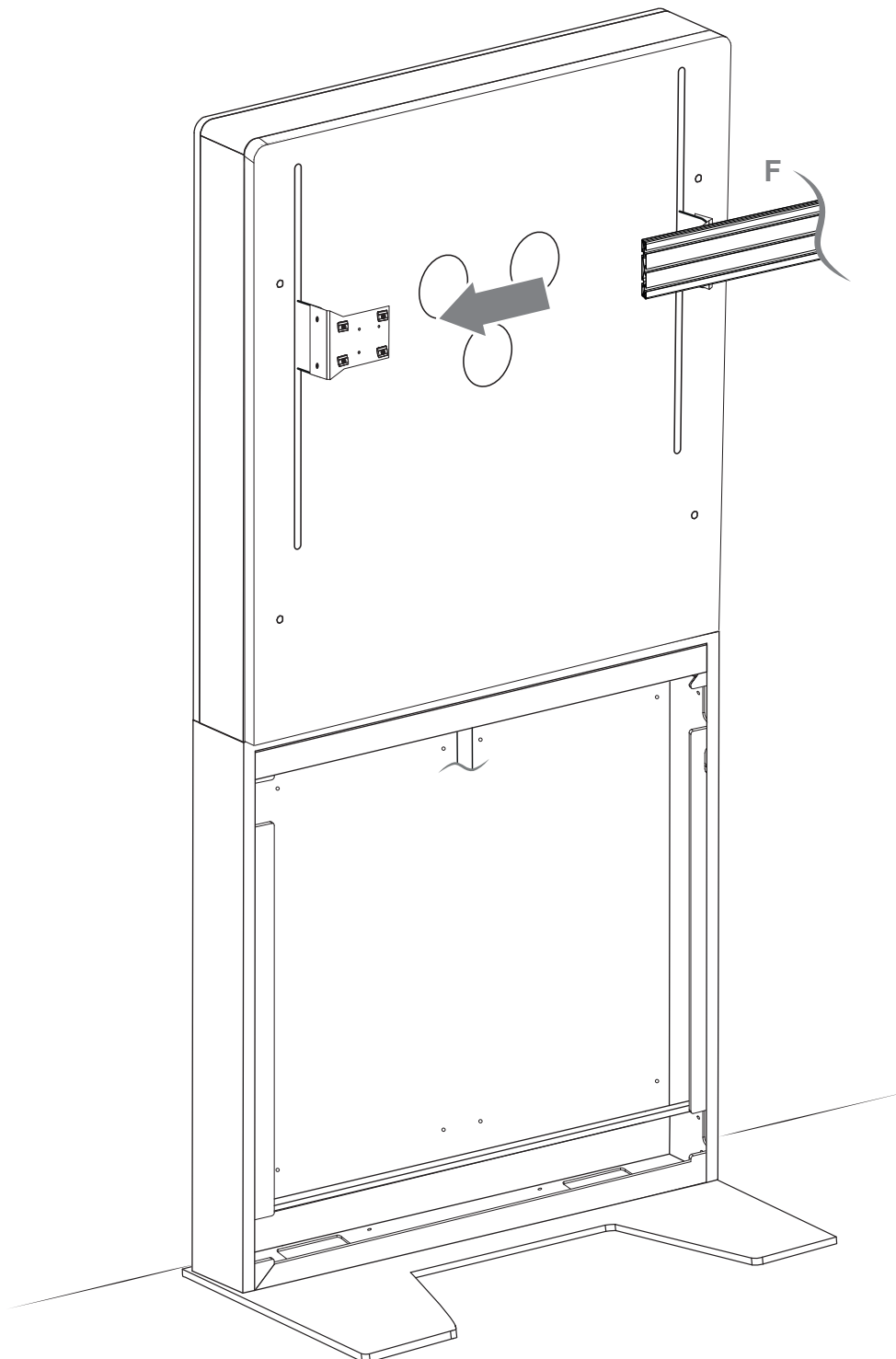
Now place the mounting brackets on the outside of the lift fin and screw them tight as shown in the detailed picture above.



Schrauben sie die Nutensteine auf die Aufnahmewinkel und ziehen Sie die Schrauben noch nicht ganz fest.

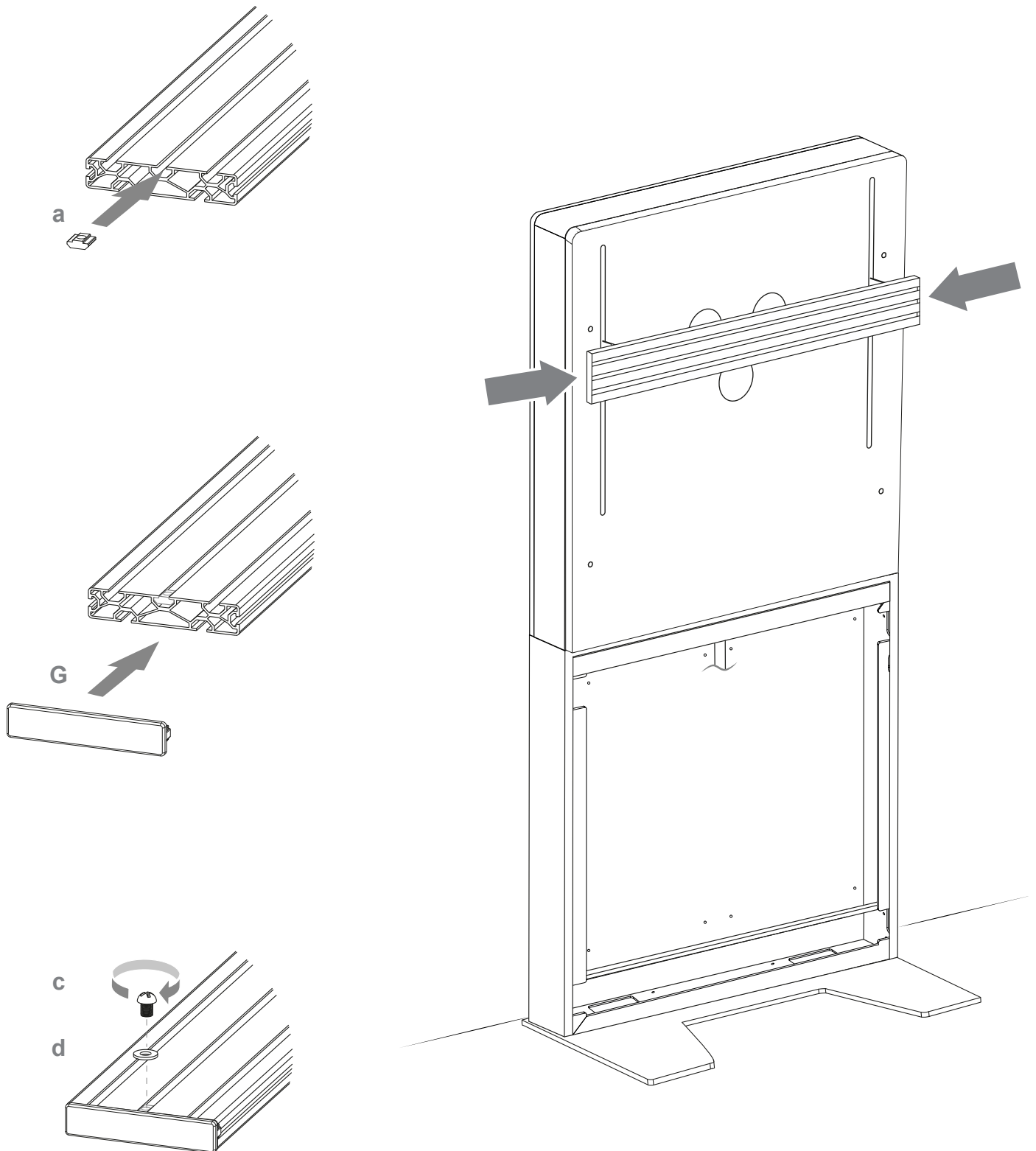
Screw the sliding block on the mounting brackets and do not fully tighten the screws yet.



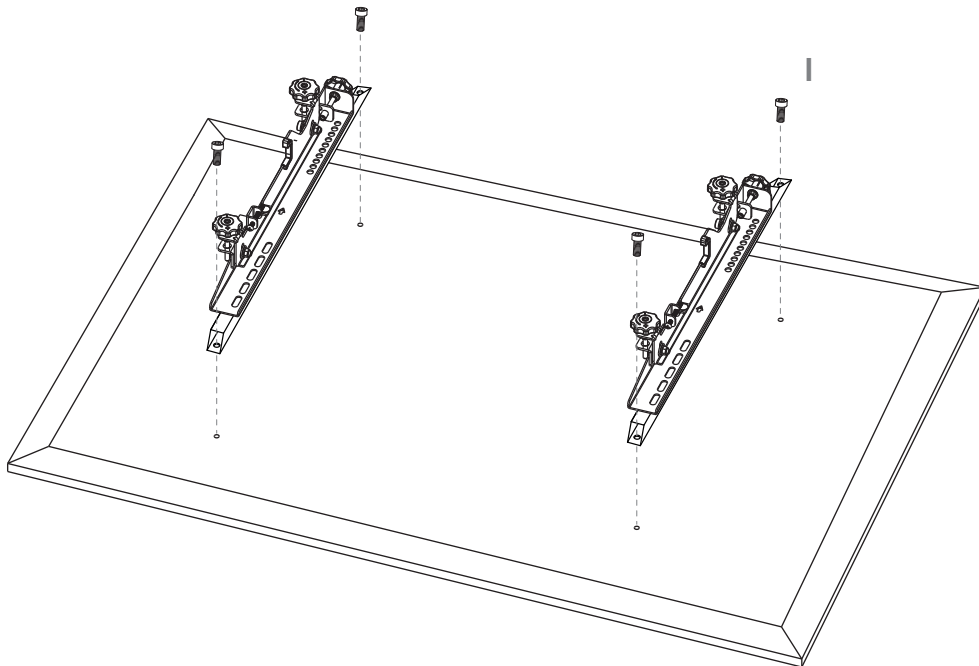
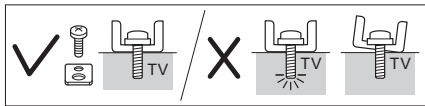
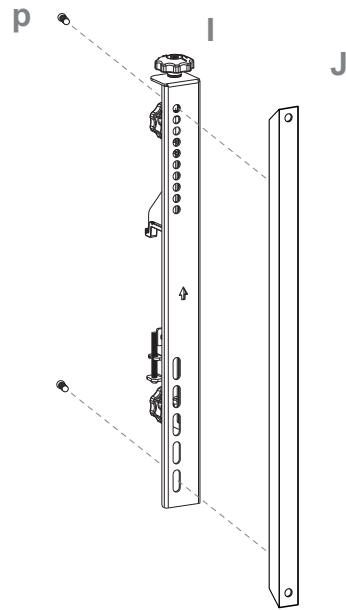


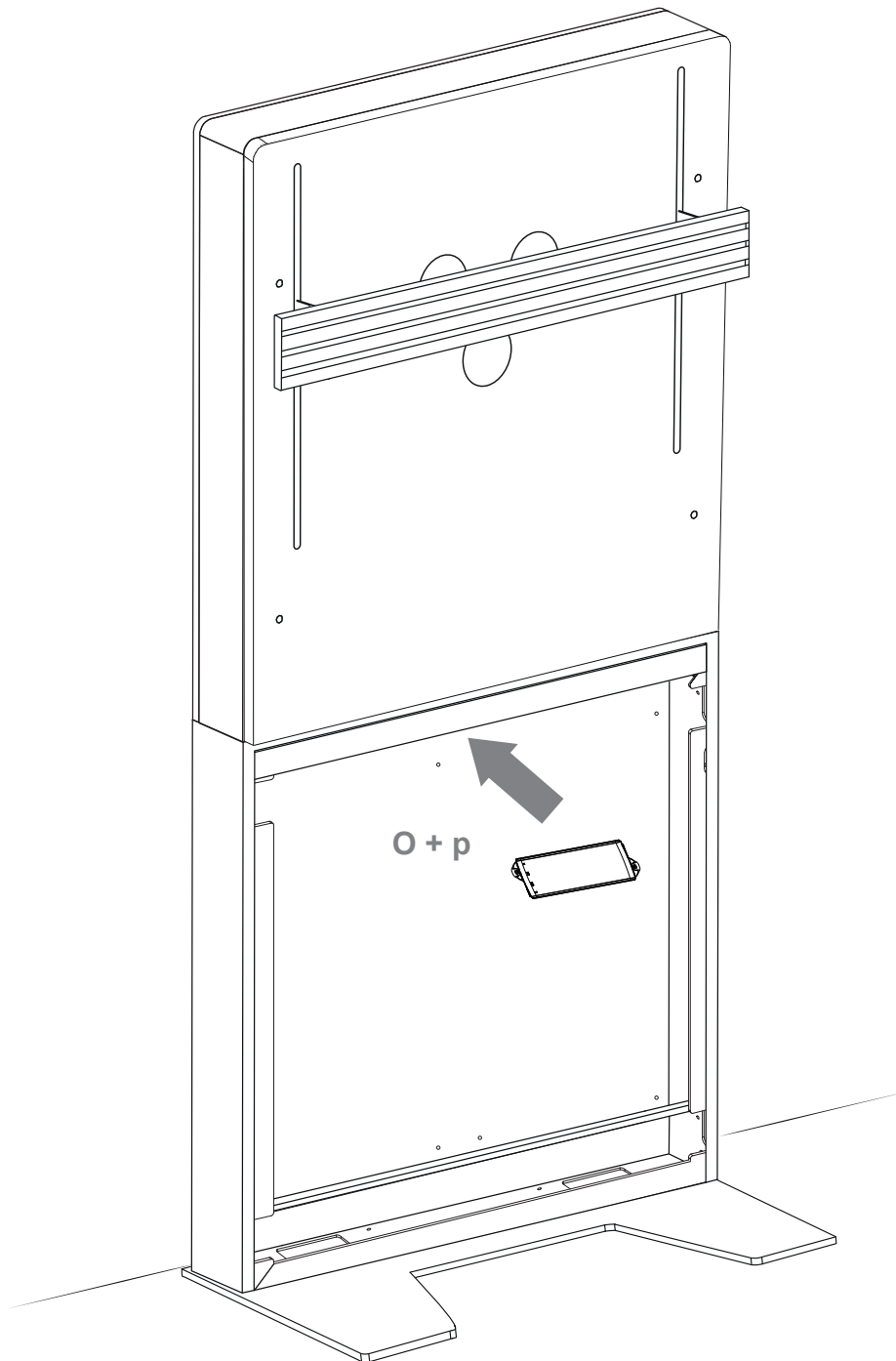
Schieben sie das Rail über die Nutensteine, richten sie es mittig aus und ziehen sie die Schrauben nun richtig fest.

Slide the rail over the sliding blocks, center the rail and tighten the screws properly now.



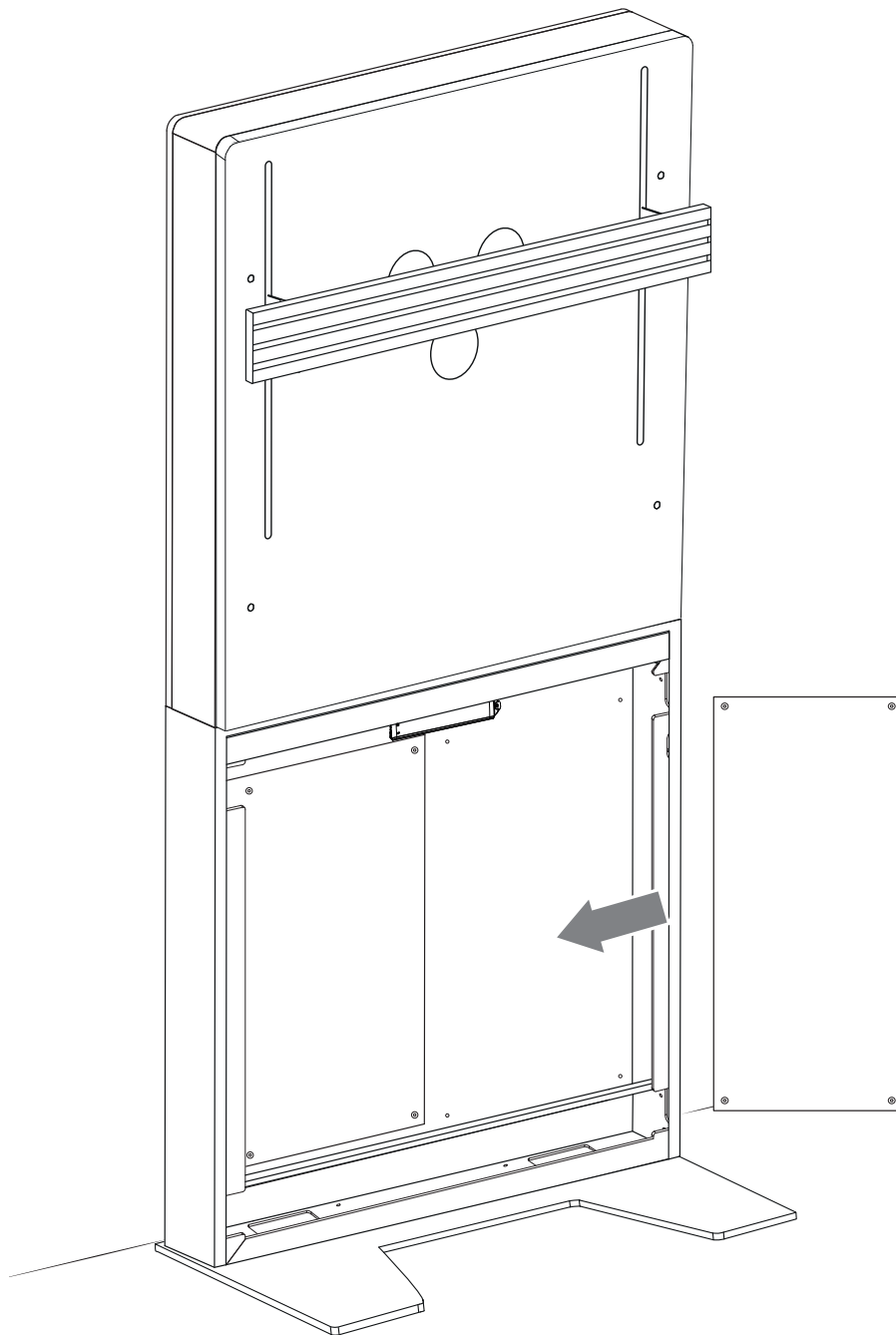
Die Nutensteine in die Schiene schieben, Kappen aufsetzen und beides festschrauben.
Auf der anderen Seite ebenso.
Diese Sicherung verhindert, dass der Bildschirm seitlich aus der Schiene geschoben werden kann.
Slide the slot nuts into the rail, put on the caps and screw both tight. On the other side as well.
This protection prevents the screen from being pushed out of the rail to the side.





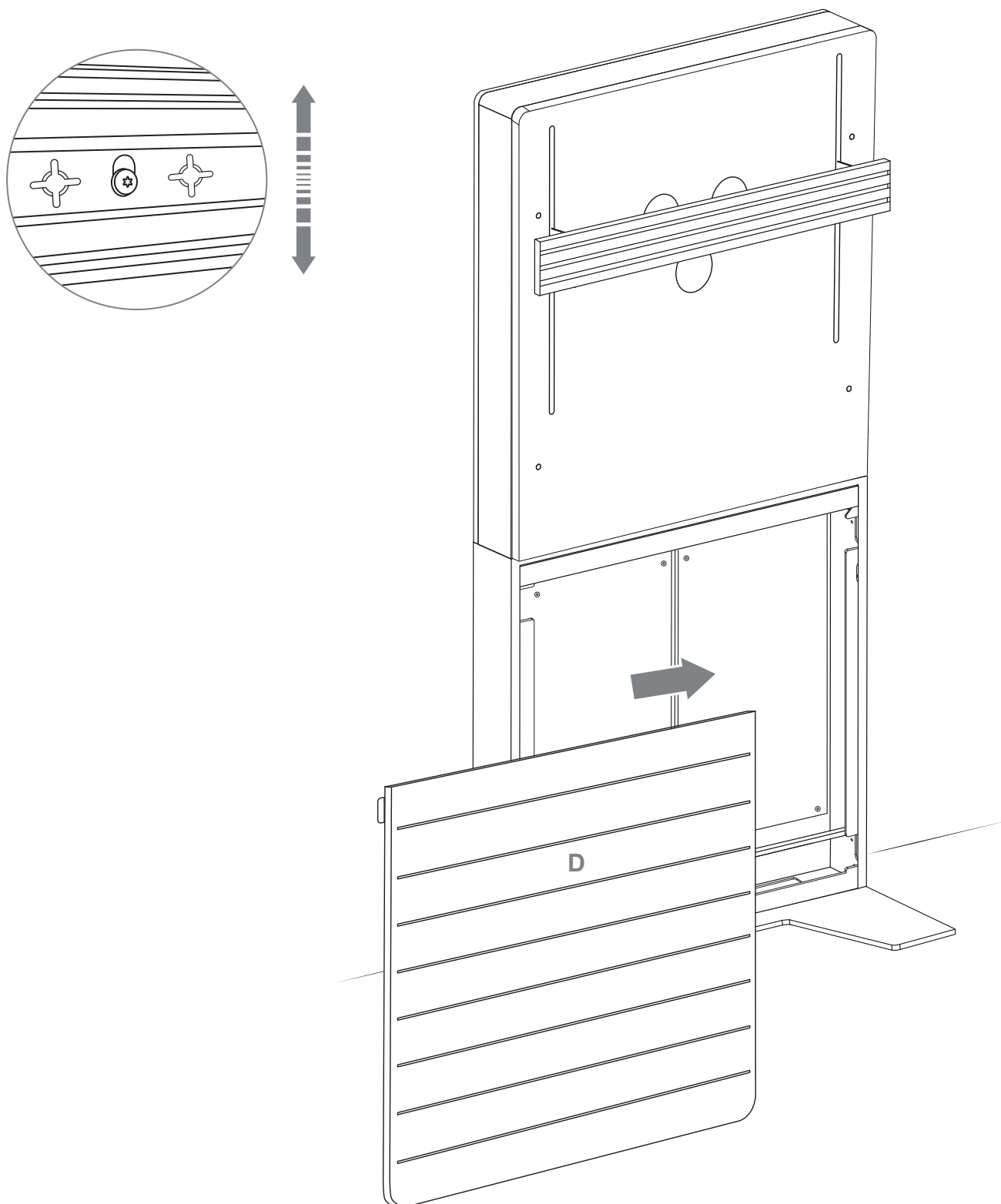
Wir empfehlen das Steuergerät für den Lift oberhalb der Montageplatten in die vorbereiteten Gewinde einzuschrauben. Verwenden Sie die Schrauben (p).

We recommend screwing the control unit for the lift into the prepared threads above the mounting plates. Use the screws (p).



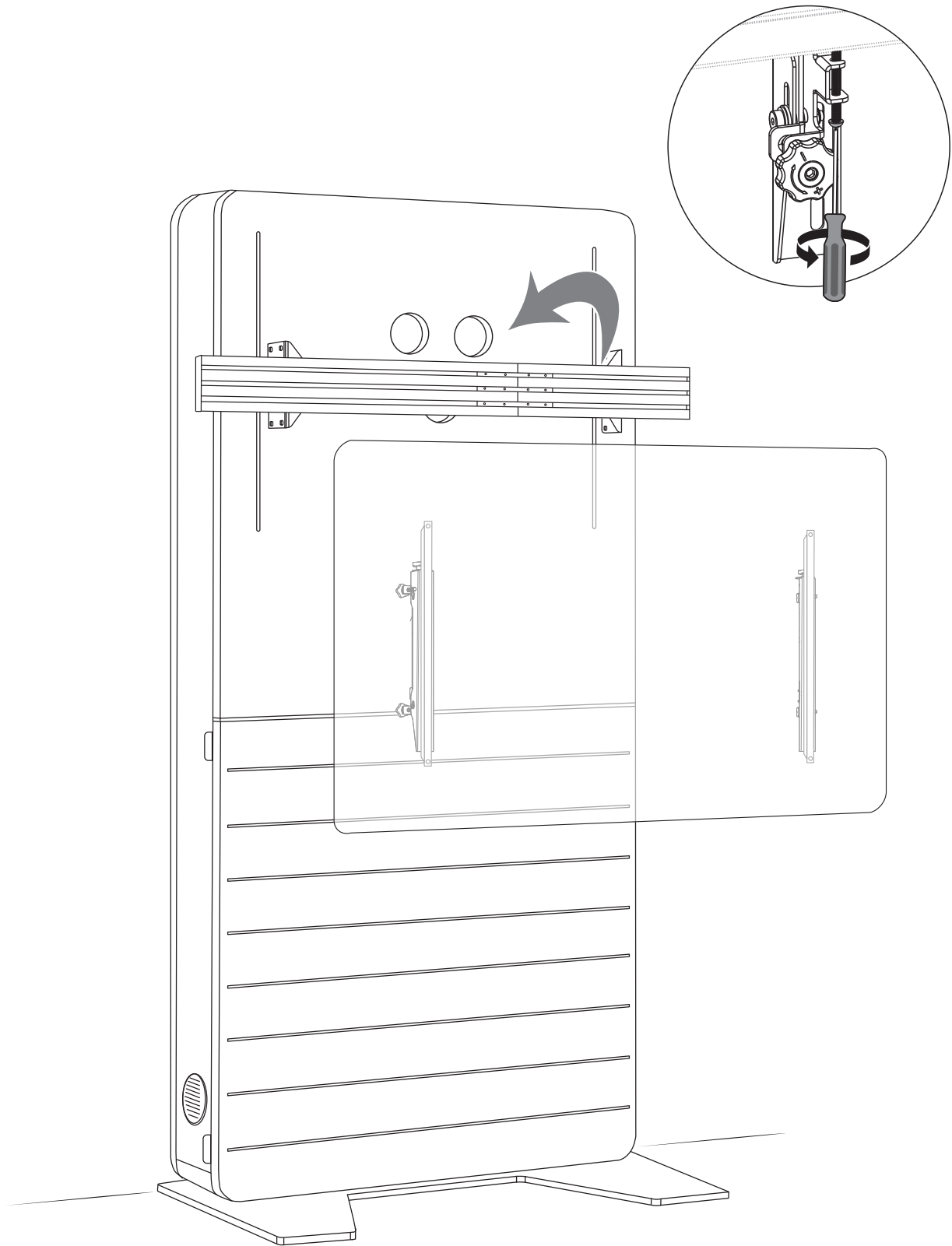
Bestücken Sie die AV-Montageplatte mit dem gewünschten AV-Zubehör. Nutzen Sie zur Fixierung die Schrauben (g). Setzen Sie die Platten wieder in den Korpus ein und schrauben sie diese wieder fest. Achten Sie darauf keine Kabel zu quetschen oder zu verdrehen.

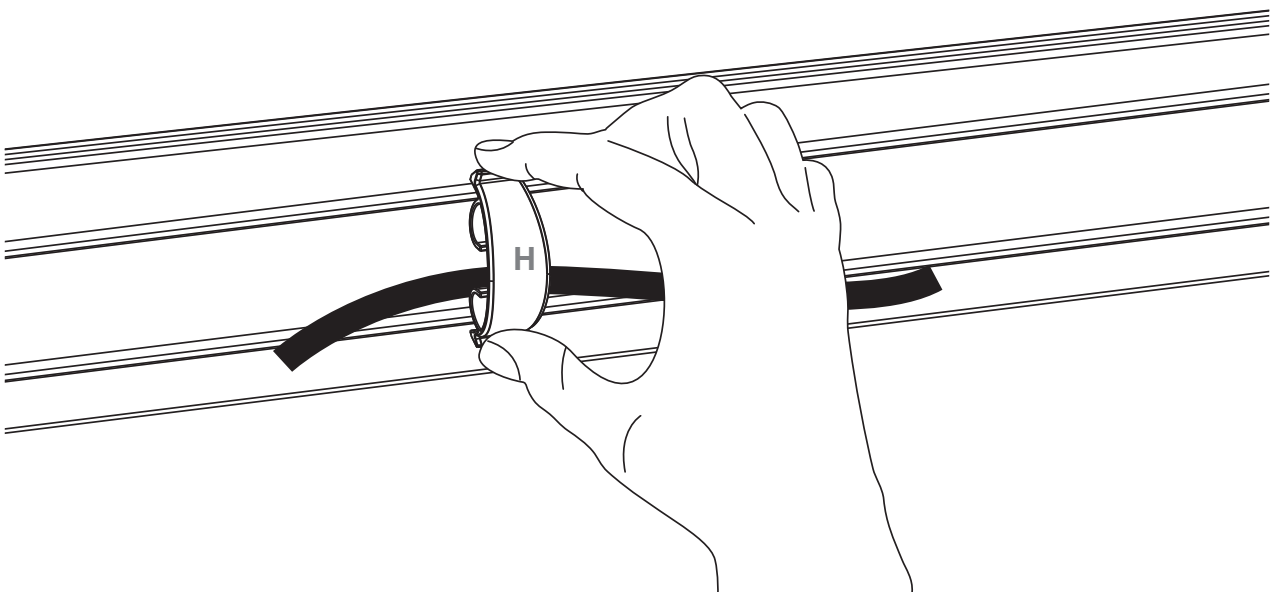
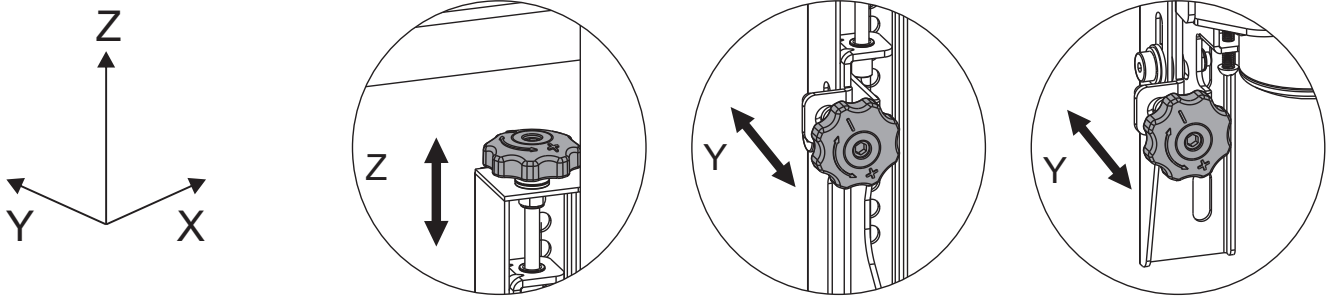
Equip the AV mounting panels with the desired AV accessories.
Use the screws (g) to fix it. Insert the panels back into the corpus and screw them tight again. Be careful not to crush or twist any cables.



Die Schiebetür verfügt über eine Einstellung in Höhe und Tiefe. Die Einstellung erfolgt an den Justagepunkten. Diese ist über Winkel im Inneren der Halteleisten/Teleskopauszüge gewährleistet.

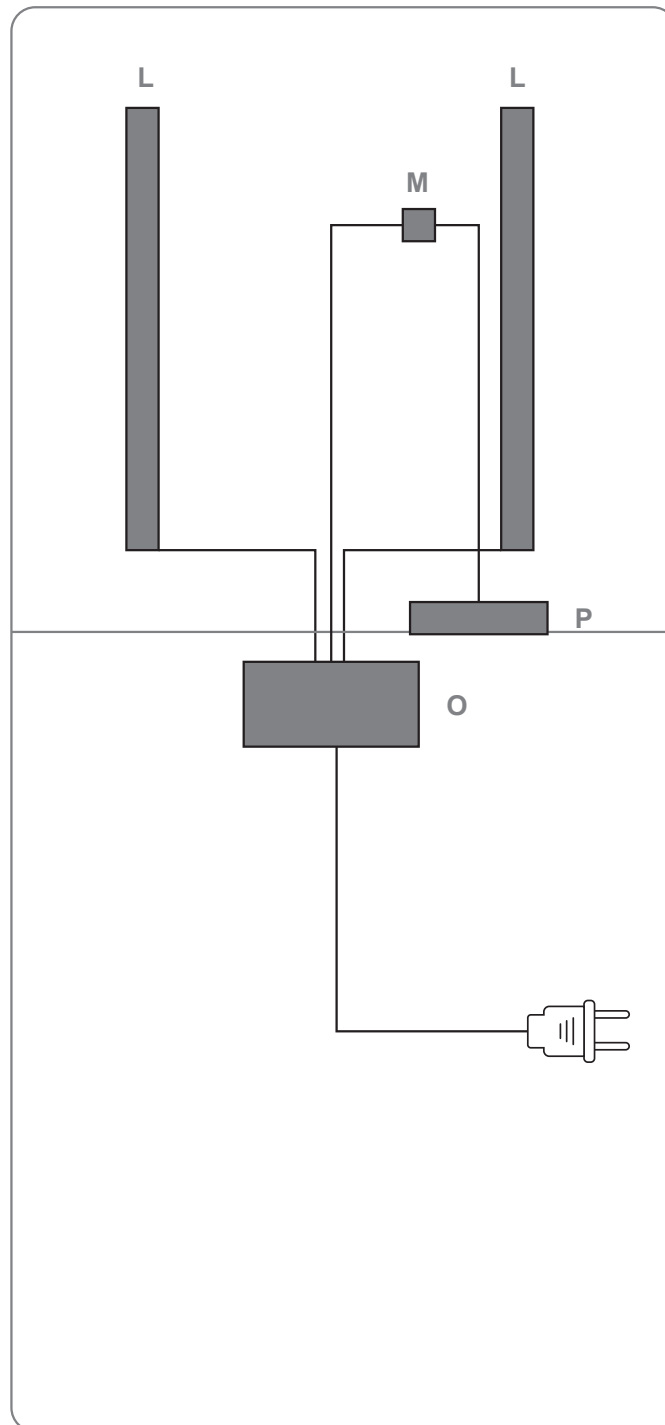
The sliding door can be adjusted in height and depth. The setting is made at the adjustment points. This is ensured by angles inside the retaining strips/telescopic extensions.





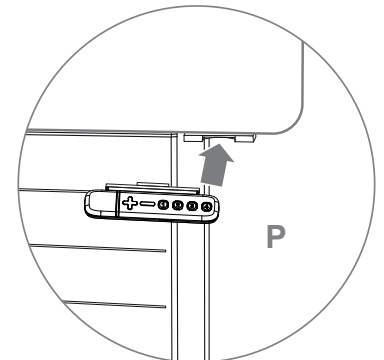
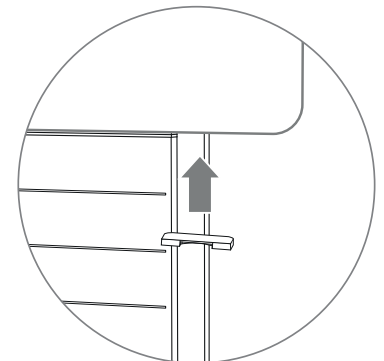
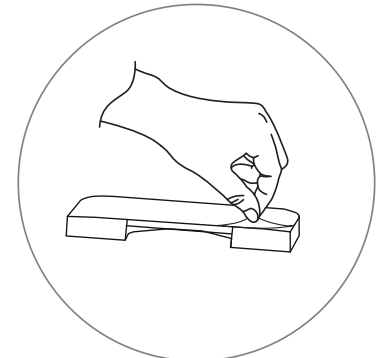
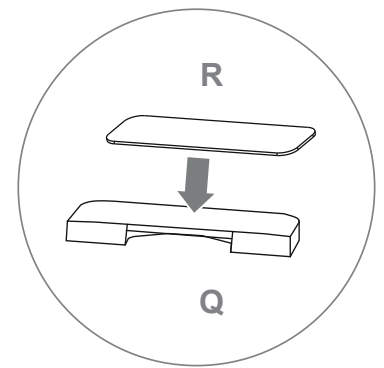
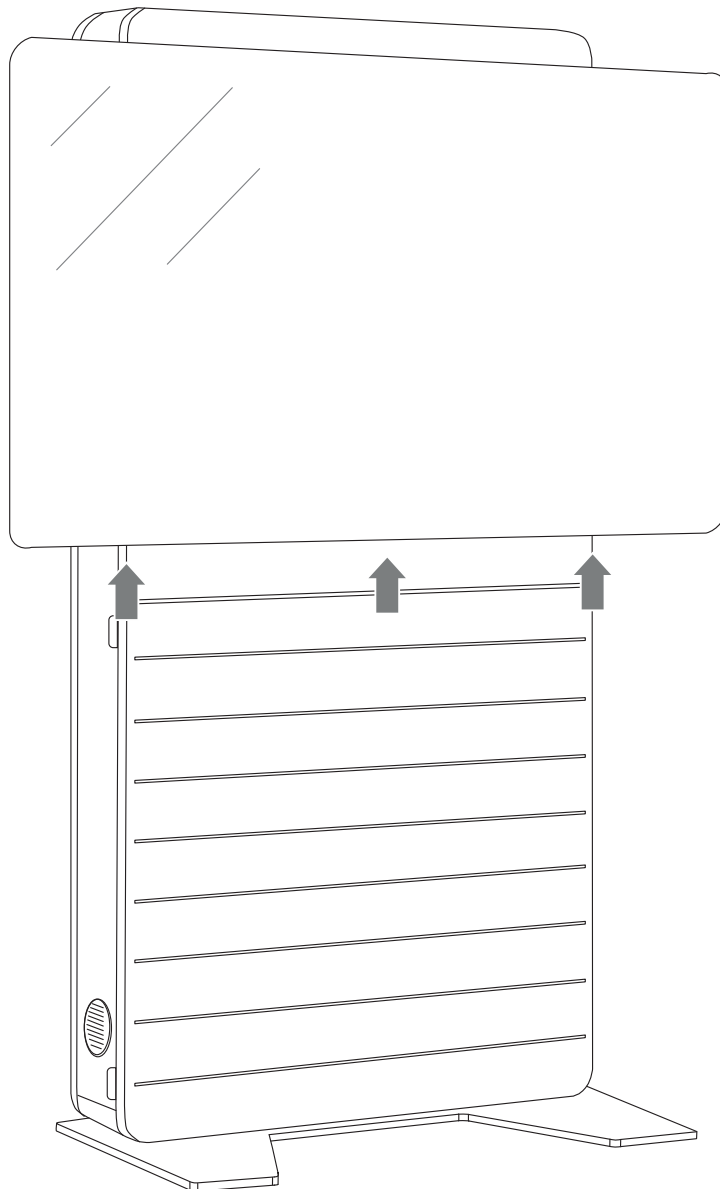
Kabelmanagement auf beiden Seiten des Rails möglich

Cable management possible on both sides of the rail



Wenn alle Steckverbindungen hergestellt wurden und die Kabel verlegt wurden können sie die Stromversorgung herstellen.

When all cable connections have been made and the cables have been placed, you can establish the power supply.



Kleben sie die Einschubhalterung in der gewünschten Position unten an den Bildschirm.

Beachten sie, dass das Bedienteil auf die Seite geklebt werden muss auf der der Kollisionswarner angebracht ist oder alternativ mittig platziert werden muss.

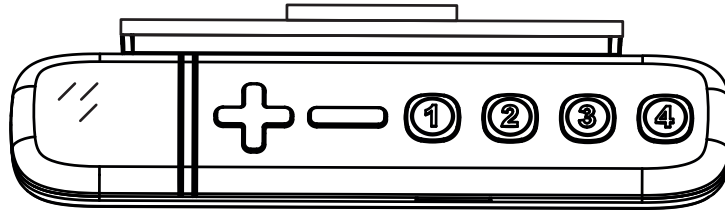
Die Einschubaufnahme am Bedienteil ist vormontiert und kann nun einfach in die Aufnahme am Bildschirm eingeschoben werden.



Glue the slide-in bracket in the desired position underneath the screen.

Note that the control panel have to be on the side which the collision warner is attached or alternatively have to be placed in the middle.

The slide-in bracket on the control panel is pre-assembled and can be can now simply be inserted into the slide-in bracket on the screen.



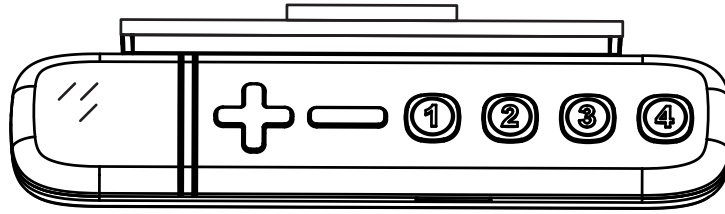
- 1.) Höhenverstellung. Drücken Sie die Taste „+“ oder „-“, bis die gewünschte Höhe erreicht ist.
- 2.) Einstellen der Memory-Position. Stellen Sie den Bildschirm auf die gewünschte Höhe ein. Drücken Sie die gewünschte Speichertaste (1, 2, 3, 4), mit entweder + oder - für 2 Sekunden, sobald das Display P1 oder P2 oder P3 oder P4 anzeigt. Drücken (und halten) Sie die Taste 1, 2, 3 oder 4, um den Bildschirm in die gespeicherte Position zu fahren.
- 3.) Obere und untere Höhenbegrenzung einstellen
 - A. Obere Höhenbegrenzung einstellen:
 - (1) Stellen Sie den Bildschirm auf die gewünschte obere Höhengrenze ein.
 - (2) Drücken Sie die Tasten „+“ und „-“ gleichzeitig weniger als 3 Sekunden lang, halten Sie die Taste „+“ gedrückt und lassen Sie die Taste „-“ los.
 - (3) Erneut drücken – mit geringer Geschwindigkeit.
 - (4) Ein Piepton weist Sie darauf hin, dass der Vorgang abgeschlossen ist.
 - B. Deaktivieren Sie die obere Höhenbegrenzung:
 - (1) Bewegen Sie den Bildschirm bis zur eingestellten oberen Höhengrenze.
 - (2) Wiederholen Sie die obigen Anweisungen Nr. 2 bis 4, um die Einstellung des oberen Grenzwerts zu deaktivieren.
 - C. Untere Höhenbegrenzung einstellen:
 - (1) Stellen Sie den Bildschirm auf die gewünschte untere Höhengrenze ein.
 - (2) Drücken Sie die Tasten „+“ und „-“ gleichzeitig weniger als 3 Sekunden lang, halten Sie die Taste „-“ gedrückt und lassen Sie die Taste „+“ los.
 - (3) Erneut drücken – mit geringer Geschwindigkeit.
 - (4) Ein Piepton weist Sie darauf hin, dass der Vorgang abgeschlossen ist.
 - D. Deaktivieren Sie die untere Höhenbegrenzung:
 - (1) Bewegen Sie den Bildschirm auf die eingestellte untere Höhengrenze.
 - (2) Wiederholen Sie die obigen Anweisungen Nr. 2 bis 4, um die Einstellung des unteren Grenzwerts zu deaktivieren.
- 4.) Voreinstellung der Bildschirmanfangshöhe
 - (1) Drücken Sie die Taste, bis der Bildschirm die unterste Position erreicht und lassen Sie dann die Taste los. Taste erneut 5 Sekunden lang gedrückt halten und die Digitalanzeige blinkt 10 Sekunden lang.
 - (2) Passen Sie den Starthöhenwert mit der Taste + oder – an.
 - (3) Nach 10 Sekunden hört das Display auf zu blinken und bestätigt damit, dass Sie die Starthöhe erfolgreich eingestellt haben.
- 5.) Umschalten zwischen metrischer und imperialer Einheit
 - (1) Drücken Sie die Speichertasten 1, 2 und 4 für 5 Sekunden.
 - (2) Auf der Digitalanzeige wird „C-I“ angezeigt. Erfolgt innerhalb von 5 Sekunden keine weitere Befehlseingabe. Das System kehrt in den normalen Betriebsmodus zurück.

So wählen Sie eine metrische Einheit aus: Drücken Sie die Taste 2, die Digitalanzeige zeigt „C“ für Zentimeter an.

So wählen Sie eine Zoll-Einheit aus: Drücken Sie die Taste 3. Auf der Digitalanzeige wird „I“ für Zoll angezeigt.

Fehlermeldungen

Fehlermeldung	Beschreibung
000	Zurücksetzen
E00	Nicht vollständig zurückgesetzt
E01	Schutz vor Überbeanspruchung
E02	Ungleichmäßige Beladung
E03	Antikollision
E04	T-Touch-Schutz
E11	M1 Motorüberspannungsschutz
E12	M2 Motorüberspannungsschutz
E13	M3 Motorüberspannungsschutz
E21	Kein Hallsensor von M1
E22	Kein Hallsensor von M2
E23	Kein Hallsensor von M3
E31	Kein Strom von M1
E32	Kein Strom von M2
E33	Kein Strom von M3



- 1.) Adjusting the height. Press + or - button until the preferred height is reached.
- 2.) Setting the Memory position. Adjust the desk to the desired height. Press preferred memory button (1, 2, 3, 4), with either + or - for 2 seconds, once the display shows P1 or P2 or P3 or P4. Press (and hold) button 1, 2, 3 or 4 to move the screen to the memorized position.
- 3.) Setting the upper and lower height limit
 - A. Setting the upper height limit:
 - (1) Adjust the screen to the preferred upper height limit.
 - (2) Press + and - buttons together for less than 3 seconds, holding + and release - button. (Note 2)
 - (3) Re-press - for more than 3 times at a slow pace.
 - (4) A beeping sound will notify you that the process has been completed.
 - B. Disable the upper height limit:
 - (1) Move the screen to the upper height limit being set.
 - (2) Repeat instructions #2~4 above to disable the upper limit setting.
 - C. Setting the lower height limit:
 - (1) Adjust the screen to the preferred lower height limit.
 - (2) Press + and - buttons together for less than 3 seconds, holding - and release + button. (Note 3)
 - (3) Re-press + for more than 3 times at a slow pace.
 - (4) A beeping sound will notify you that the process has been completed.
 - D. Disable the lower height limit:
 - (1) Move the screen to the lower height limit being set.
 - (2) Repeat instructions #2~4 above to disable the lower limit setting.
- 4.) Presetting the Desk Starting Height
 - (1) Press button until the desk reaches its lowest position and then release button. Re-press button again for 5 seconds and the digital display will flash for 10 seconds.
 - (2) Adjust the starting height number with the + or - button.
 - (3) After 10 seconds, the display will stop flashing and this will confirm that you have successfully set the starting height.
- 5.) Switching Metric and Imperial Unit
 - (1) Press memory buttons 1, 2 and 4 for 5 seconds.
 - (2) The digital display will show "C-I". If no further instruction is input within 5 seconds, the system reverts to the normal operation mode.

How to choose a metric unit:

Press button 2, the digital display will show "C" to stand for centimeter.

How to choose an imperial unit:

Press button 3, the digital display will show "I" to stand for inch.

Error codes

Error code	Description
000	Resetting
E00	Not reset completely
E01	Overuse protection
E02	Unbalance protection
E03	Anti-collision
E04	T-touch protection
E11	M1 Motor over-current protection
E12	M2 Motor over-current protection
E13	M3 Motor over-current protection
E21	No Hall sensor from M1
E22	No Hall sensor from M2
E23	No Hall sensor from M3
E31	No current from M1
E32	No current from M2
E33	No current from M3

Abmessungen | Dimensions

