

## Centraverse Schwannenhalsmikrofon

Das Modell Shure Centraverse CVG ist ein professionelles Schwannenhals-Elektretkondensatormikrofon für allgemeine Anwendungen in installierten Beschallungsanlagen. Das CVG12/18 verfügt über zwei Schwannenhalsabschnitte für maximale Beweglichkeit und bietet erstklassige Audioqualität an den verschiedensten Einsatzorten, u. a. auf Podien und Schreibtischen.

### Technische Eigenschaften

- Nierencharakteristik mit auf Sprache zugeschnittenem Frequenzgang
- Zwei Schwannenhalsabschnitte ermöglichen einfache Positionierung und verschiedene Platzierungsoptionen
- Drei Modellvarianten mit Inline-Vorverstärkern: Standard, mit Stummschalter und Leuchtringanzeige
- Verfügbar in den Schwannenhalslängen 305 mm und 457 mm
- CommShield®-Technologie schützt vor unerwünschten Funkstörungen durch tragbare Drahtlosgeräte (Smartphones usw.)
- Befestigungsflansch und einrastender Windschutz im Lieferumfang enthalten

### Modellvarianten

#### Schwannenhalslänge

**12:** 305-mm-Schwannenhals

**18:** 457-mm-Schwannenhals

#### Stummschaltungstaste und LED-Anzeige\*

**S:** Mit Stummschaltungstaste und zweifarbigem LED auf dem Mikrofongehäuse

**RS:** Mit Stummschaltungstaste und farbigem An/Aus-Leuchtring

\*Im Standardmodell sind Stummschaltungstaste und LED nicht enthalten.

#### Farbe

**B:** Schwarz

#### Richtcharakteristik

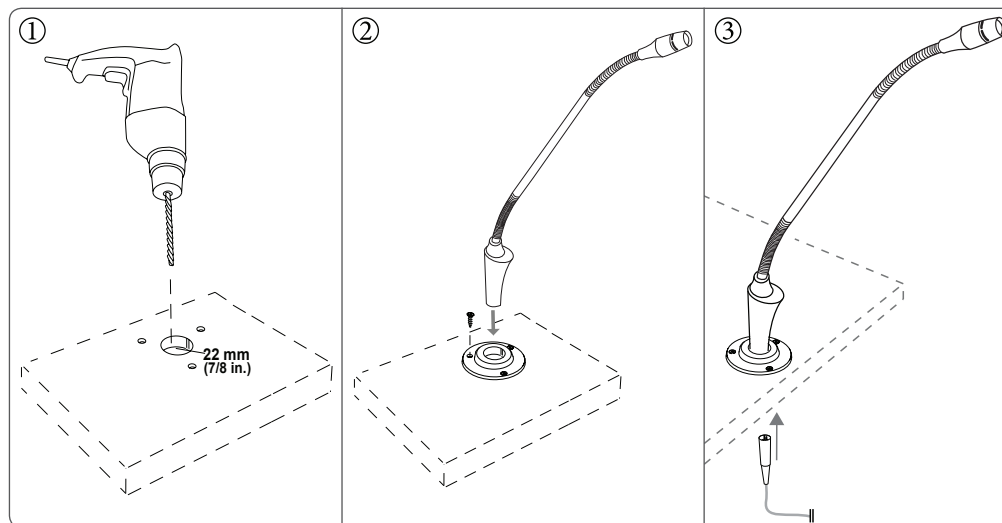
**C:** Nierencharakteristik

**Hinweis:** Die Verfügbarkeit des Modells ist regionsabhängig. Einzelheiten sind beim örtlichen Shure-Vertriebshändler zu erfahren.

## Montage

1. Ein Loch mit 22 mm Durchmesser für den Flansch in die Montagefläche und drei zusätzliche Löcher für die Schrauben bohren.
2. Den Flansch anschrauben und anschließend das Mikrofon in das mittlere Loch einsetzen.
3. Das Mikrofon mit einem XLR-Kabel an einen Mischer oder eine Beschallungsanlage anschließen.

**Hinweis:** Zum Betrieb dieses Mikrofons ist +48-V-Phantomspeisung erforderlich.



## Bedienung der Stummschaltungstaste

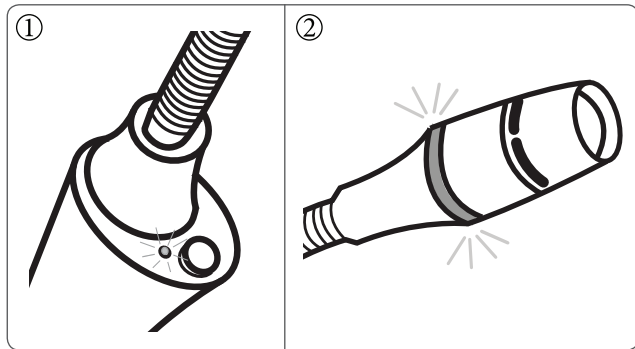
Die Taste am Mikrofongehäuse drücken, um die Stummschaltung ein- bzw. auszuschalten. Das Standardmodell verfügt über keine Stummschaltungstaste.

1. **CVG12S:** Stummschaltung wird durch eine LED am Mikrofongehäuse angezeigt:

- Grün = Mikrofon ist eingeschaltet
- Rot = Mikrofon ist stummgeschaltet

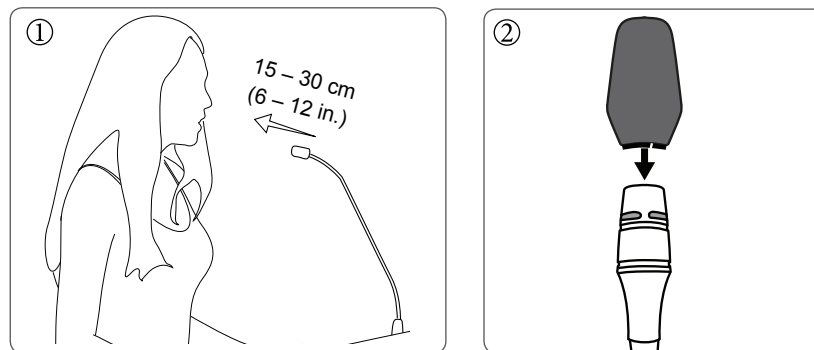
2. **CVG12RS:** Stummschaltung wird durch einen Leuchtring am Mikrofonkopf angezeigt:

- Rot = Mikrofon ist eingeschaltet
- Aus = Mikrofon ist stummgeschaltet



## Richtlinien für den Gebrauch

1. Einen Abstand von ungefähr 15-30 cm zwischen der Schallquelle und dem Mikrofon einhalten.
2. Stets den mitgelieferten Windschutz benutzen, um „Popp“- und Windgeräusche zu unterdrücken.



## Technische Daten

### Kapseltyp

Elektret-Kondensator

### Richtcharakteristik

Niere

### Frequenzgang

70 Hz bis 16,000 Hz

### Ausgangsimpedanz

180  $\Omega$

### Empfindlichkeit

Leerlaufspannung, auf 1 kHz, typisch

-33 dBV/Pa[1](22 mV)

### Maximaler Schalldruckpegel[2]

1 kHz bei 1 % Gesamtklirrfaktor

120 dB SPL

### Signalrauschabstand[3]

Ref. 94 dB SPL auf 1 kHz

67 dB

**Dynamikbereich**

93 dB

**Eigenrauschen**

äquivalenter Schalldruckpegel, A-bewertet, typisch

27 dB SPL

**Vorverstärker-Übersteuerungspegel**

bei 1 kHz, bei 1 % Gesamtklirrfaktor

-7 dBV

**Gleichtaktunterdrückung**

10 Hz bis 100 kHz

&gt;45 dB

**Polarität**

Positiver Druck an der Membran erzeugt positive Spannung an Pin 2 in Bezug auf Pin 3.

**Temperaturbereich**

Betriebstemperatur	-18° bis 57° C (0° bis 135° F)
Lagerungstemperatur	-29° bis 74° C (-20° bis 165° F)
Relative Feuchtigkeit	0 bis 95%

**Versorgungsspannungen**

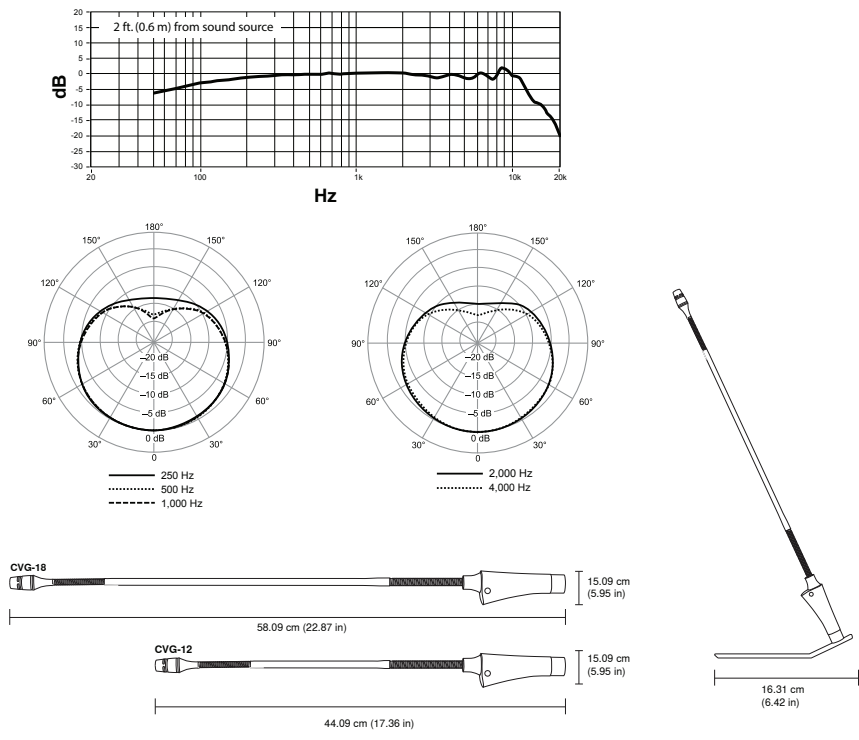
CVGD	11–52 V DC <sup>[4]</sup> , 2,0 mA
CVGD/S	11–52 V DC <sup>[4]</sup> , 5,5 mA
CVGD/RS	11–52 V DC <sup>[4]</sup> , 5,0 mA

**Gewicht**

CVGD/12	1202 g (42,4 oz.)
CVGD/18	1216 g (42,9 oz.)

0 1 2 3

<sup>0</sup> [1] 1 Pa=94 dB SPL<sup>1</sup> [2] THD of microphone preamplifier when applied input signal level is equivalent to cartridge output at specified SPL<sup>2</sup> [3] S/N ratio is the difference between 94 dB SPL and equivalent SPL of self-noise, A-weighted<sup>3</sup> [4] All specifications measured with a 48 Vdc phantom power supply. The microphone operates at lower voltages, but with slightly decreased headroom and sensitivity.



## Zubehör

### Im Lieferumfang enthalten

Windschutz	95A16670
Befestigungsflansch	RPM640

### Optionales Zubehör

Tischfuß	CVD-B
Ersatz-Windschütze (4er-Packung)	ACVG4WS-B
Mikrofonklammer	A57F
7,6 m XLR-Kabel	C25J
Shock-Absorber	A400SM

## Zulassungen

Entspricht den Grundanforderungen aller anwendbaren Richtlinien der Europäischen Union.

Zur CE-Kennzeichnung berechtigt.

Die CE-Konformitätserklärung kann von Shure Incorporated oder einem der europäischen Vertreter bezogen werden. Kontaktinformationen sind im Internet unter [www.shure.com](http://www.shure.com) zu finden.

Die CE-Konformitätserklärung ist erhältlich bei: [www.shure.com/europe/compliance](http://www.shure.com/europe/compliance)

Bevollmächtigter Vertreter in Europa:  
 Shure Europe GmbH  
 Zentrale für Europa, Nahost und Afrika  
 Abteilung: EMEA-Zulassung  
 Jakob-Dieffenbacher-Str. 12  
 75031 Eppingen, Deutschland  
 Telefon: +49 7262 9249-0  
 Telefax: +49 7262 9249-114  
 E-Mail: [info@shure.de](mailto:info@shure.de)