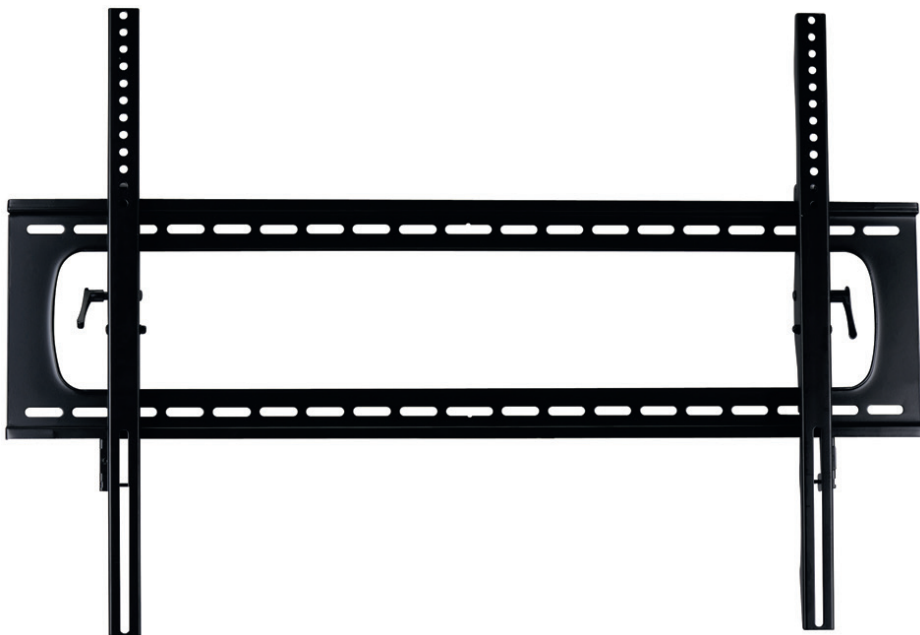




Bedienungsanleitung

celexon TV/Display

Wandhalterung Fixed-T10065



Vielen Dank für den Kauf dieses Produkts.

Für eine optimale Leistung und Sicherheit lesen Sie diese Anweisungen bitte sorgfältig durch, bevor Sie dieses Produkt anschließen oder betreiben. Bitte bewahren Sie diese Anleitung für eine spätere Verwendung auf.

WARNHINWEISE

Diese Bedienungsanleitung dient dazu, Sie mit der Funktionsweise dieses Produktes vertraut zu machen. Bewahren Sie diese Anleitung daher gut auf, damit Sie jederzeit darauf zugreifen können.

- Beginnen Sie nicht mit der Montage, bevor Sie die komplette Bedienungsanleitung gelesen und diese verstanden haben.
- Führen Sie die Installation mit einer weiteren Person durch, um eine sichere Montage zu gewährleisten.
- Entnehmen Sie das Produkt der Verpackung und entfernen alle Verpackungsmaterialien. Achten Sie darauf, dass sich kein Verpackungsmaterial am oder im Produkt befindet. Sollten Sie Verpackungsbeschädigungen feststellen, prüfen Sie zusätzlich ob Beschädigungen am Produkt zu finden sind. Sollten Sie äußerliche Beschädigungen an dem Gerät oder unerwartete oder unübliche Funktionsweisen feststellen, darf das Produkt nicht weiter genutzt werden. Kontaktieren Sie umgehend den Händler, bei dem Sie das Produkt gekauft haben oder celexon direkt (Web: www.celexon.com, Mail: info@celexon.de) für weitere Informationen.
- Um einen störungsfreien Betrieb sicherzustellen, darf das Produkt ausschließlich in Innenbereichen eingesetzt werden, es ist NICHT zur Nutzung im Freien geeignet.
- Die Nutzung des Geräts und Zubehörteilen ist Kindern unter 16 Jahren verboten.
- Sorgen Sie dafür, dass keine Kinder mit dem Produkt spielen oder sich ohne Aufsicht in der Nähe aufhalten. Achten Sie darauf, dass das Produkt nicht an Orten montiert wird, unter denen ein dauerhafter Personenaufenthalt stattfindet.
- Ein Umbauen oder Verändern des Produktes beeinträchtigt die Produktsicherheit.
- Behandeln Sie das Produkt sorgfältig. Es kann durch Stöße, Schläge oder Fall aus bereits geringer Höhe beschädigt werden.
- Halten Sie das Produkt fern von Feuchtigkeit und nutzen es nicht in staubiger Umgebung.
- Verwenden Sie das Produkt nur in seiner bestimmungsgemäßen Art und Weise. Eine anderweitige Verwendung kann zu Beschädigungen am Produkt oder in dessen Umgebung führen.
- Ziehen Sie die Schrauben fest, aber überdrehen diese nicht. Ein zu festes Anziehen (z.B. Durch Verwendung eines Akkuschraubendrehers) kann Schäden verursachen und den sicheren Halt des Produkts beeinträchtigen.
- Beschaffen Sie sich ggf. passendes Montagematerial für Ihren Montageuntergrund. Achten Sie darauf, dass der Untergrund ausreichend Tragkraft aufweist um das Produkt inkl. weiterer Komponenten sicher und dauerhaft zu halten.

- Nach der Montage des Produkts und weiterer Komponenten sind diese auf ausreichende Festigkeit und Betriebssicherheit zu überprüfen.
- Hängende Lasten müssen mindestens zweimal jährlich auf Festigkeit und Tragfähigkeit geprüft werden.
- Belasten Sie das Produkt nicht mit mehr Gewicht als zugelassen. Achten Sie auf das maximal zulässige Traggewicht.
- Achten Sie darauf, dass das Produkt möglichst mittig belastet wird, besonders nachdem das Produkt verstellt wurde.
- Alle Zuleitungen und Kabel Ihres Displays dürfen nicht belastet werden und müssen so verlegt werden, dass diese nicht beschädigt oder gequetscht werden.
- Die beiliegenden Schrauben zur Befestigung des Displays sind auf Kompatibilität zu Ihrem Gerät zu prüfen, sollten diese zu lang (kann das Display beschädigen) oder zu kurz sein (mind. 5 Gewindegänge müssen eingeschraubt werden können), besorgen Sie sich für Ihr Gerät passende Schrauben.
- Nach Installation der Halterung und des daran befindlichen Displays ist die gesamte Konstruktion vor Inbetriebnahme nochmals auf Verbundfestigkeit und festen Sitz an Ihrem Tragwerk zu prüfen.
- Sorgen Sie für genügend Platz an der Montagestelle, um eine sichere Installation zu gewährleisten
- Die Wahl des Installationsplatzes muss so erfolgen, dass dieser jederzeit zugänglich und nicht verbaut ist um eine regelmäßige Sicht- und Zugkontrolle auf Lastsicherheit aller Komponenten durchführen zu können (mind. 2x jährlich!)
- Bei Nichtbeachtung obiger Anweisungen kann es zu Personenschäden und Beschädigungen des Produktes oder Geräten die daran angeschlossen sind kommen. Auch kann bei fehlerhafter Installation oder Verwendung die Garantie erlöschen.
- Wenn Sie beim Verwenden des Produktes unsicher sind, kontaktieren Sie Fachpersonal, Ihren Händler oder celexon direkt (Web: www.celexon.com, Mail: info@celexon.de).
- Technische Änderungen und Irrtümer vorbehalten.

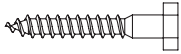
HAFTUNGSAUSSCHLUSS

Die Angaben in diesem Dokument können ohne vorherige Ankündigung durch den Hersteller geändert werden. Änderungen werden jeweils in den folgenden Versionen dieses Handbuchs ergänzt. Der Hersteller übernimmt keine Garantie oder Gewährleistung auf die Richtigkeit der Angaben in diesem Dokument.

TECHNISCHE DATEN

- Geeignet für Displaygrößen: von 60" bis 100"
- Wandabstand: 65 mm
- Unterstützte Vesa Norm: bis: 1.000 x 700
- Max. Gewichtsaufnahme: 125 kg

LIEFERUMFANG



6x Wandschraube
8x65 mm (A)



6x Kunststoffdübel
10*60 mm (B)



4x Unterlegplatte
25 x 25 (C)



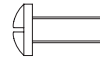
4x Plastikmuffe
(D)



6x Unterlegscheibe
Ø80 mm (E)



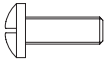
4x Schraube
M5x30 mm (F)



4x Schraube
M5x15 mm (G)



4x Schraube
M6x30 mm (H)



4x Schraube
M6x15 mm (I)



4x Schraube
M8x30 mm (J)



4x Schraube
M8x15 mm (K)



1x langer
Innensechskant-
schlüssel



1x Rahmen



1x linke VESA-
Halterung



1x rechte VESA-
Halterung



1x Diebstahlschutz
inkl. Schloss

MONTAGE

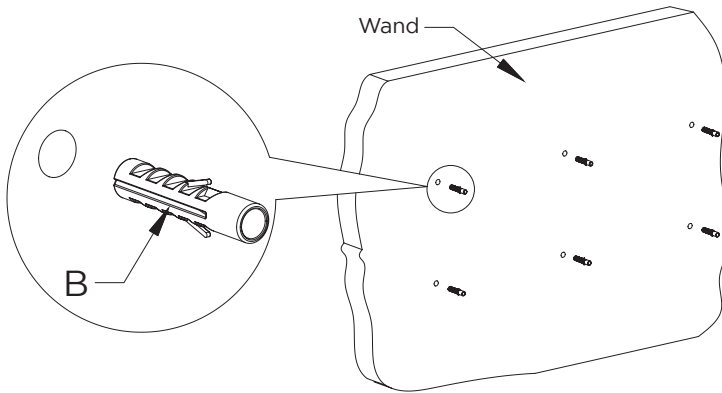
SCHRITT 1:

Entfernen Sie vor der Montage die Verpackung und Folienreste vom Produkt.

SCHRITT 2:

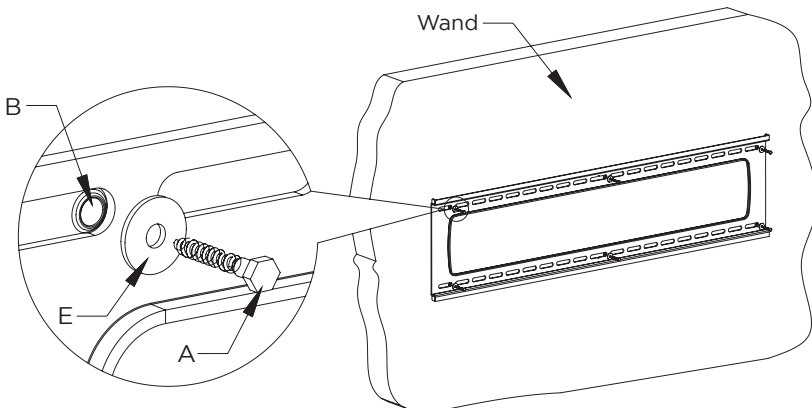
Verwenden Sie den Rahmen als Schablone, um sechs Löcher an der Installationswand anzuzeichnen. Bohren Sie die angezeichneten Löcher $\text{\O}10$ mm und 65 mm tief in die Wand. Im Anschluss versenken Sie die Kunststoffdübel (B) in jedem Loch.

Achtung: Das beigelegte Montagematerial ist nur für die Montage an massiven Steinwänden geeignet. Besorgen Sie sich passendes Montagematerial für Ihr Tragwerk.



SCHRITT 3:

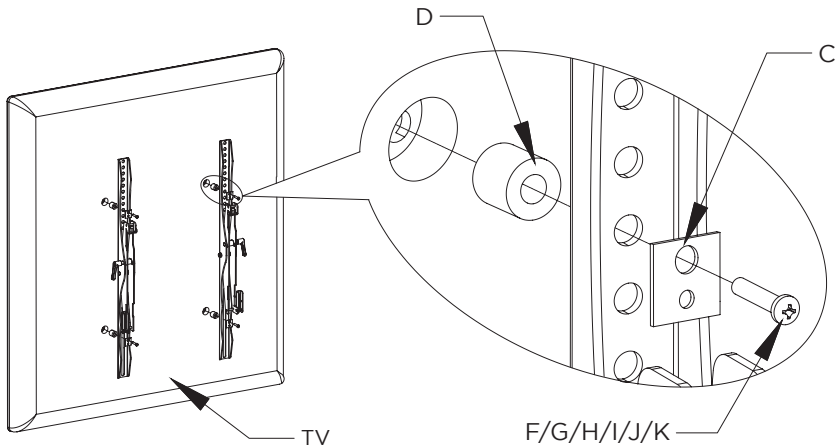
Befestigen Sie die Wandplatte mit sechs Wandschrauben (A) und sechs Unterscheiben (E) durch die Befestigungslöcher im Rahmen an der Wand.



SCHRITT 4:

Montieren Sie die VESA-Halterungen links und rechts auf der Rückseite des Displays: Wählen Sie die passenden Schrauben (F/G/H/I/J/K) für Ihr Display und montieren die Halterungen mit jeweils zwei Schrauben, Unterlegplatten (C) und ggf. Plastikmuffen (D) am Display. Vergewissern Sie sich, dass der Abstand von jeder Halterung zur Oberkante des Displays gleich und auch möglichst mittig ist. Der Schraubenkopf muss nach außen zeigen.

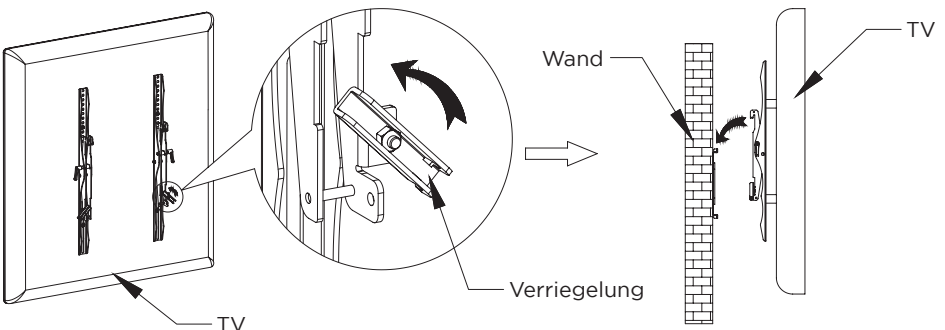
Achtung: Die Wahl der passenden Schrauben ist wichtig, um Beschädigungen an bzw. das Herabfallen von Ihrem Display zu verhindern.



SCHRITT 5:

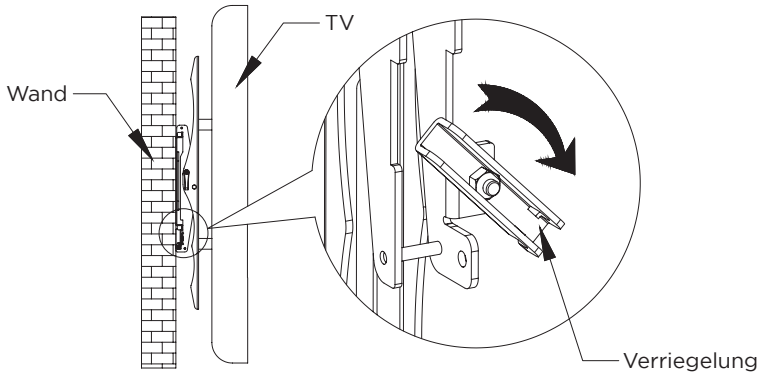
Hängen Sie die montierten Halterungen samt Display an den Rahmen an. Achten Sie darauf, dass die Verriegelungen an beiden Halterungen vorher gelöst wurden (siehe untere Abbildung).

ACHTUNG: Lassen Sie das Display nicht los, bis Sie sichergehen können, dass die Halterungen an der Wandhalterung fest sitzen.



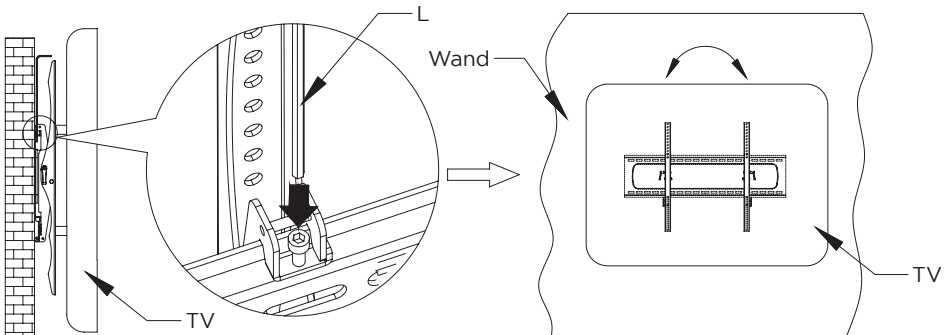
SCHRITT 6:

Drehen Sie die beiden Verriegelungen zurück an die Halterungen.



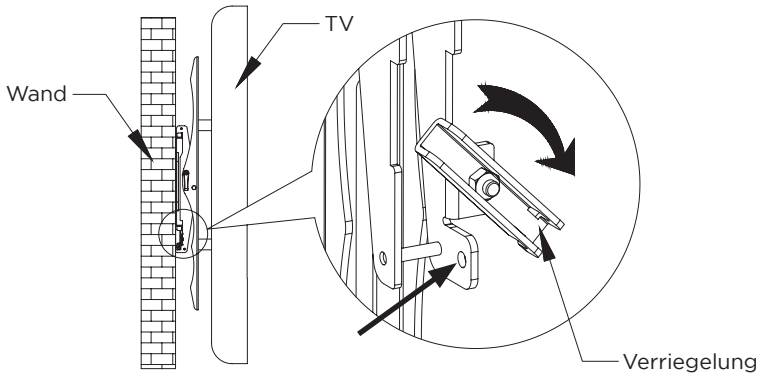
SCHRITT 7:

Schrauben Sie die Halterung an den oberen beiden Befestigungspunkten mit Hilfe des langen Innensechskantschlüssels fest, um ein unbeabsichtigtes Aushängen des Displays zu verhindern.



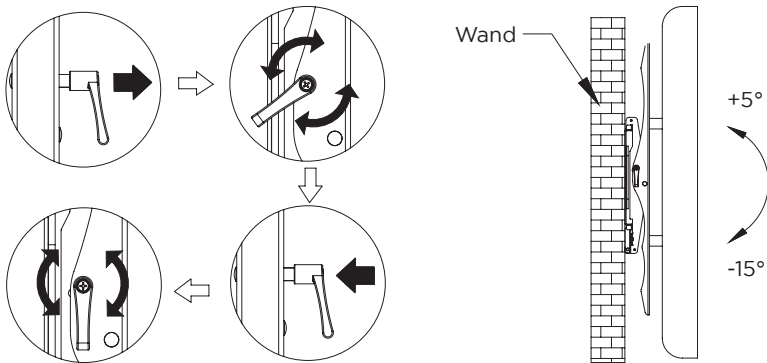
SCHRITT 8:

Wenn Sie das Schloss verwenden möchten, führen Sie den Diebstahlschutz unten durch die beiden Löcher an den Verriegelungen durch und sichern Sie dies mit dem beiliegenden Schloss.



SCHRITT 9:

Der Blickwinkel ist zwischen $+5^\circ$ und -15° einstellbar. Um diesen zu verändern, lösen Sie die seitlich an den Halterungen angebrachten Hebel (wie in der unteren Abbildung dargestellt) und stellen Sie den Winkel auf die gewünschte Position ein. Im Anschluss arretieren Sie den Hebel wieder und bringen ihn in eine senkrechte Position.

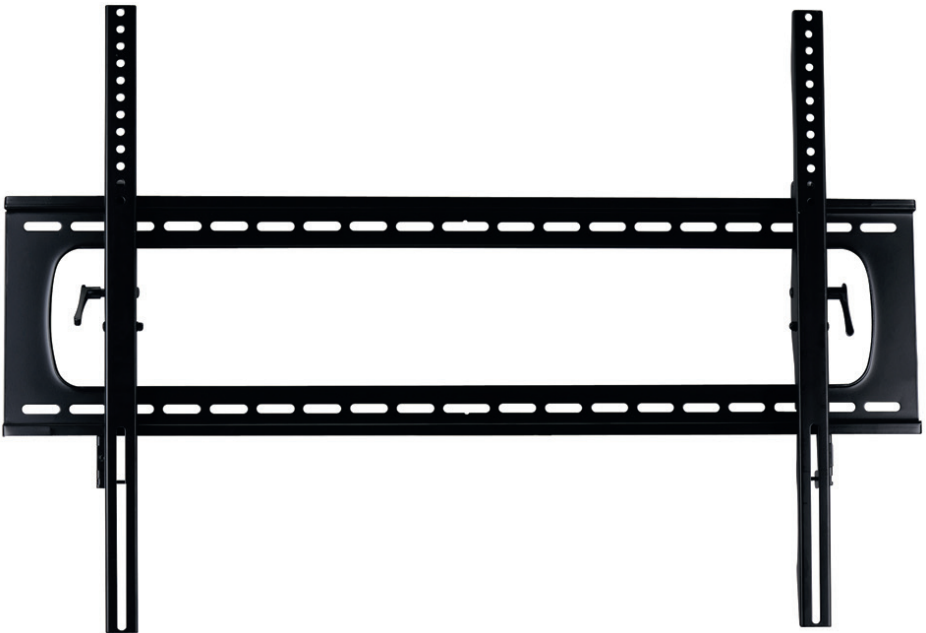


Die Montage ist nun abgeschlossen.



User Manual

celexon TV/Display Wall Mount Fixed-T10065



Thank you for purchasing this product. For optimum performance and safety, please read these instructions carefully before connecting or operating this product. Please keep these instructions for future reference.

WARNINGS

The purpose of this operating manual is to familiarise you with the operation of this product. Therefore, keep these instructions in a safe place, so that you can access them at any time.

- Do not start the assembly before you have read and understood the complete operating instructions.
- Carry out the installation with another person to ensure a safe installation.
- Remove the product from the packaging and remove all packaging material. Make sure that no packaging material is on or in the product. If you notice any damage to the packaging, also check whether there is any damage to the product. If you notice any external damage to the device or unexpected or unusual functions, the product must not be used any longer. Immediately contact the dealer from whom you purchased the product or celexon directly (Web: www.celexon.co.uk, Mail: info@celexon.co.uk) for further information.
- To ensure trouble-free operation, the product must only be used indoors, it is NOT intended for outdoor use.
- Unsupervised use of the device and accessories is prohibited for children under 16 years of age.
- Ensure that no children play with the devices or stay in the vicinity without supervision.
- Converting or modifying the product impairs product safety.
- Do not use the product in the vicinity of gas or water-bearing equipment or in dusty environments.
- Handle the product with care. It can be damaged by shocks, impacts or falling from even a small height.
- Keep the product away from moisture and do not use it in dusty environments.
- Use the product only in its intended manner, any other use may result in personal injury, damage to the product or its surroundings.
- Tighten the screws, but do not overtighten them. Excessive tightening (e.g. by using a cordless screwdriver) can cause damage and impair the secure hold of the product.
- If necessary, procure suitable mounting material for your mounting surface. Make sure that the surface has sufficient load-bearing capacity to hold the product and other components securely and permanently.
- After installation of the product and other components, they must be checked for operational safety.

- Suspended loads must be checked for strength and load-bearing capacity at least twice a year.
- Ensure that the product is loaded as centrally as possible, especially after the product has been adjusted.
- Make sure that the product is not loaded asymmetrically, especially after the product has been adjusted.
- All supply lines and cables must not be subjected to additional loads and must be laid in such a way that they do not become a trip hazard, damaged or crushed.
- The enclosed screws for mounting the display must be checked for compatibility with your device. If they are too long (can damage the display) or too short (at least 5 threads must be able to be screwed in), obtain suitable screws for your device.
- After installing the bracket and the display attached to it, the entire construction must be checked again for bonding strength and tight fit to your supporting structure.
- Ensure that there is sufficient space at the installation site to guarantee a secure installation.
- The installation location must be selected in such a way that it is accessible at all times and not obstructed so that a regular visual and tensile check of the load of all components (at least twice a year!)
- Failure to follow the above instructions may result in personal injury and damage to the product or equipment connected to it. Also, incorrect installation or use may void the warranty.
- If you are unsure about the use of the product, please contact your qualified personnel, your dealer or celexon directly (Web: www.celexon.co.uk, Mail: info@celexon.co.uk).
- Technical changes and errors expected.

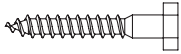
DISCLAIMER

The information in this document is subject to change without notice by the manufacturer. Changes will be added to the following versions of this manual. The manufacturer does not guarantee or warranty for the correctness of the information in this document.

TECHNICAL DATA

- Suitable for display sizes: from 60" to 100"
- Wall distance: 65 mm
- Supported Vesa standard: up to 1.000 x 700
- Max. Weight capacity: 125 kg

IN THE BOX



6x wall screw
8x65 mm (A)



6x plastic dowel
10*60 mm (B)



4x shim plate
25 x 25 (C)



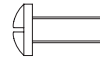
4x plastic sleeve
(D)



6x washer
Ø80 mm (E)



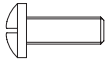
4x screw
M5x30 mm (F)



4x screw
M5x15 mm (G)



4x screw
M6x30 mm (H)



4x screw
M6x15 mm (I)



4x screw
M8x30 mm (J)



4x screw
M8x15 mm (K)



1x long Allen key



1x frame



1x left VESA bracket



1x right VESA bracket



1x anti-theft
protection incl.
lock

ASSEMBLY

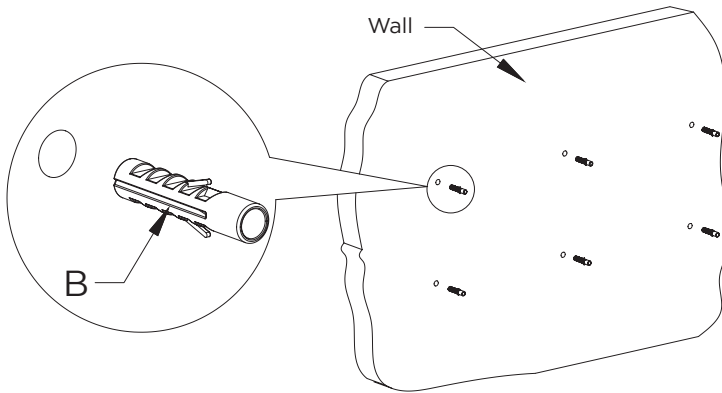
STEP 1:

Remove the packaging and film residues from the product before installation.

STEP 2:

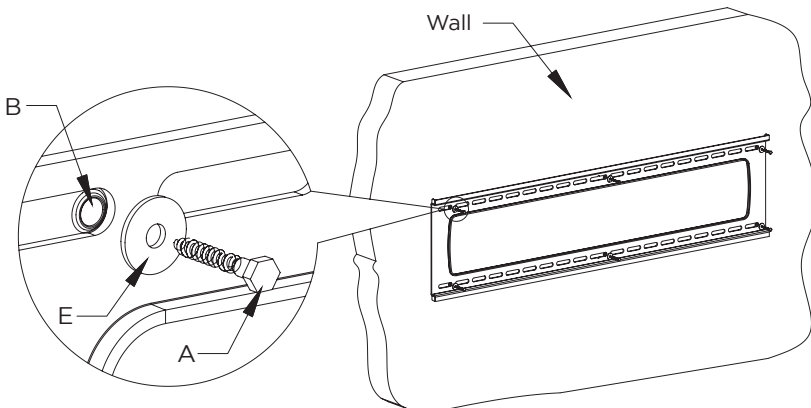
Use the frame as a template to mark six holes on the installation wall. Drill the marked holes $\varnothing 10$ mm and 65 mm deep into the wall. Then countersink the plastic plugs (B) into each hole.

Attention: The enclosed mounting material is only suitable for mounting on solid stone walls. Obtain suitable mounting material for your supporting structure.



STEP 3:

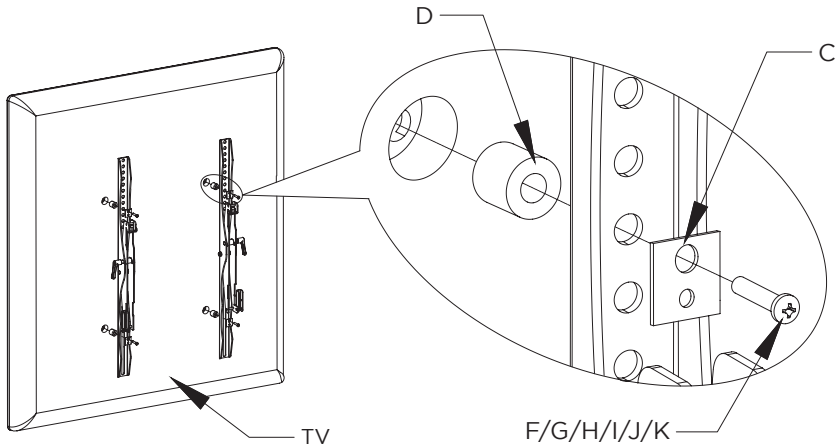
Fasten the wall plate to the wall with six wall screws (A) and six washers (E) through the fastening holes in the frame.



STEP 4:

Mount the VESA brackets on the left and right on the back of the display. Select the appropriate screws (F/G/H/I/J/K) for your display and mount the brackets to the display using two screws, washers (C) and, if necessary, plastic sleeves (D) to the display. Make sure that the distance from each bracket to the top edge of the display is the same and as centred as possible. The screw head must point outwards.

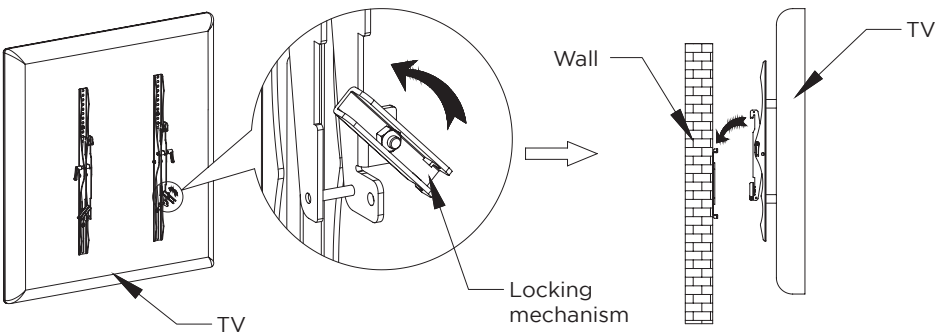
Caution: It is important to choose the right screws to prevent damage to the display and protect it from falling.



STEP 5:

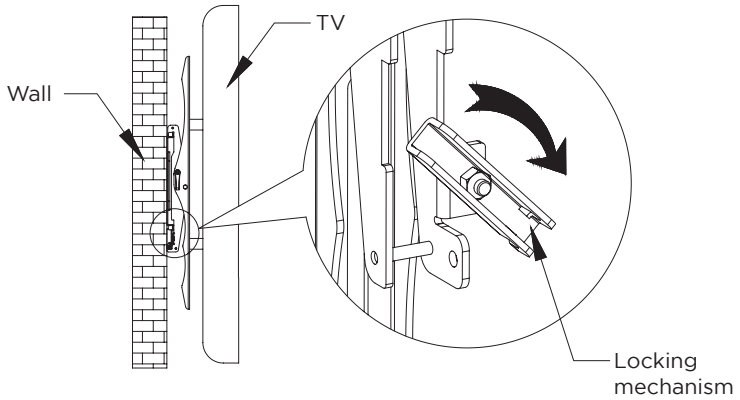
Attach the mounted brackets together with the display to the frame. Make sure that the locks on both brackets have been released beforehand (see illustration below).

CAUTION: Do not let go of the display until you are sure that the brackets on the wall mount are securely attached to the wall bracket.



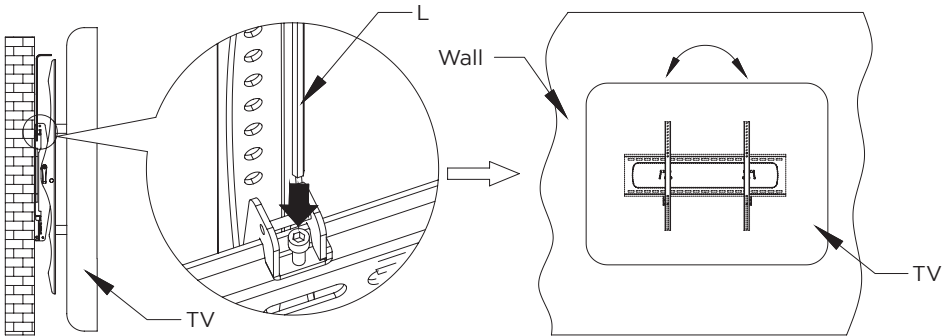
STEP 6:

Turn the two latches back onto the brackets.



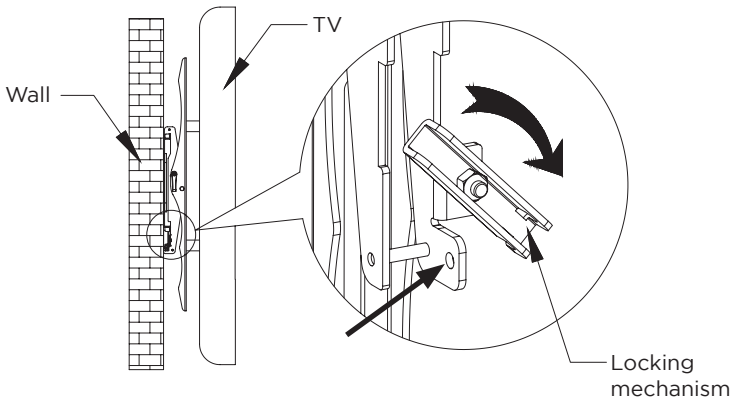
STEP 7:

Tighten the bracket at the top two fixing points using the long Allen key to prevent the display from unintentionally unhooking.



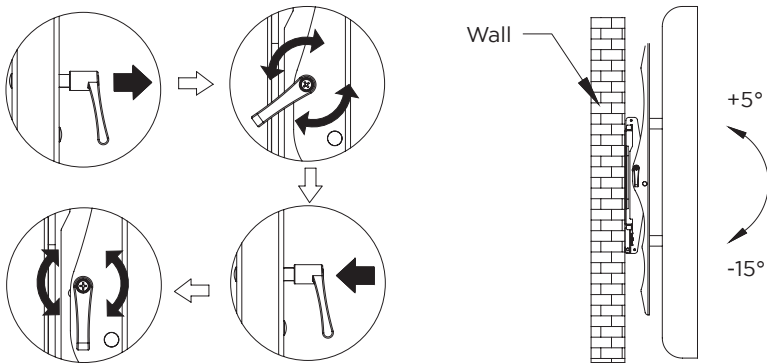
STEP 8:

If you want to use the lock, insert the anti-theft device through the two holes at the bottom of the latches and secure it with the enclosed lock.



STEP 9:

The viewing angle can be adjusted between $+5^\circ$ and -15° . To change this, loosen the levers attached to the sides of the brackets (as shown in the illustration below) and adjust the angle to the desired position. Then lock the lever again and bring it into a vertical position.



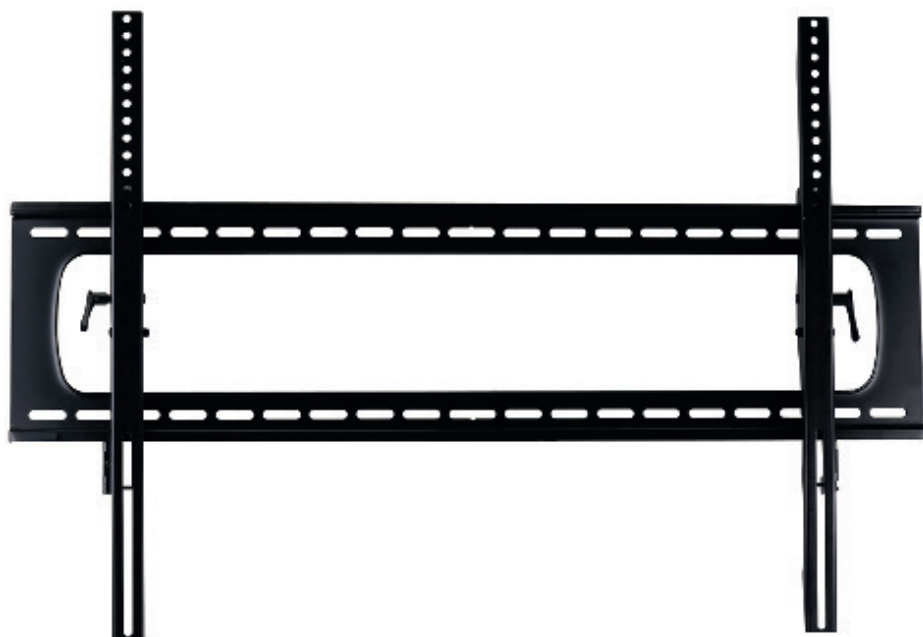
The installation is now complete



Notice d'utilisation

TV/écran celexon

Support mural Fixed-T10065



Merci d'avoir choisi ce produit. Pour une performance et une sécurité optimales, veuillez lire attentivement les présentes instructions avant de connecter ou d'utiliser ce produit. Veuillez conserver la présente notice pour une consultation ultérieure.

AVERTISSEMENTS

La présente notice d'utilisation est destinée à vous familiariser avec le mode de fonctionnement de ce produit. Conservez donc précieusement ces instructions afin de pouvoir y accéder à tout moment.

- Ne commencez pas le montage avant d'avoir lu entièrement et compris la notice d'utilisation.
- Effectuez l'installation avec une autre personne afin de garantir un montage sûr.
- Retirez le produit de l'emballage et enlevez tous les matériaux d'emballage. Veillez à ce qu'aucun matériau d'emballage ne se trouve sur et dans le produit. Si vous constatez des dommages sur l'emballage, assurez-vous que le produit n'est pas endommagé. Si vous constatez des dommages extérieurs sur l'appareil ou des fonctionnements inattendus ou inhabituels, cessez d'utiliser le produit. Contactez immédiatement le détaillant auprès duquel vous avez acheté le produit ou directement celexon (Web : www.celexon.fr, e-mail : info@celexon.fr) pour plus d'informations.
- Pour garantir un fonctionnement parfait, le produit doit être utilisé exclusivement en intérieur, il n'est PAS adapté à une utilisation en extérieur.
- L'utilisation de l'appareil et de ses accessoires est interdite aux enfants de moins de 16 ans.
- Veillez à ce qu'aucun enfant ne joue avec le produit ou ne se trouve à proximité sans surveillance. Veillez à ce que le produit ne soit pas installé dans des endroits où des personnes séjournent en permanence.
- Toute transformation ou modification du produit porte atteinte à sa sécurité.
- Traitez le produit avec soin. Il peut être endommagé par des chocs, des coups ou des chutes, même de faible hauteur.
- Maintenez le produit à l'abri de l'humidité et de la chaleur et ne l'utilisez pas dans un environnement poussiéreux.
- N'utilisez le produit que de façon conforme. Toute autre utilisation peut entraîner des dommages sur le produit ou dans son environnement.
- Serrez les vis, toutefois pas trop. Un serrage excessif (par exemple à l'aide d'un tournevis sans fil) peut entraîner des dommages et compromettre la bonne tenue du produit.
- Procurez-vous, le cas échéant, le matériel de montage adapté à votre support de montage. Veillez à ce que le support présente une capacité de charge suffisante pour maintenir le produit et les autres composants de manière sûre et durable.
- Après le montage du produit et des autres composants, il convient de vérifier que leur résistance et leur sécurité de fonctionnement sont suffisantes.

- La résistance et la capacité admissible des charges suspendues doivent être contrôlées au moins deux fois par an.
- Ne chargez pas le produit avec un poids supérieur à celui autorisé. Veillez à respecter le poids maximal autorisé.
- Veillez à ce que le produit soit soumis à une charge la plus centrale possible, en particulier après l'avoir déplacé.
- Tous les fils et câbles d'alimentation de votre écran ne doivent pas être soumis à des contraintes et doivent être posés de manière à ne pas être endommagés ou écrasés.
- Vérifiez la compatibilité des vis fournies pour fixer l'écran avec votre appareil. Si elles sont trop longues (cela peut endommager l'écran) ou trop courtes (5 pas de vis min. doivent pouvoir être vissés), procurez-vous des vis adaptées à votre appareil.
- Après l'installation du support et de l'écran, il convient de vérifier une nouvelle fois la solidité de l'ensemble de la construction ainsi que sa bonne fixation à votre structure porteuse avant la mise en service.
- Prévoyez suffisamment d'espace sur le lieu de montage pour garantir une installation sûre
- Le choix de l'emplacement de l'installation doit se faire de sorte qu'il soit accessible à tout moment et non encombré, afin de pouvoir effectuer un contrôle visuel et de traction régulier de la sécurité de charge de tous les composants (2x par an min. !)
- Le non-respect des instructions énoncées ci-dessus peut entraîner des dommages corporels et endommager le produit ou les appareils qui y sont raccordés. Une installation ou une utilisation incorrecte peut entraîner l'annulation de la garantie.
- Si vous n'êtes pas sûr de l'utilisation du produit, contactez directement un personnel spécialisé, votre revendeur ou celexon (Web : www.celexon.fr, e-mail : info@celexon.fr).
- Sous réserve de modifications techniques et d'erreurs.

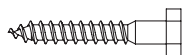
EXCLUSION DE RESPONSABILITÉ

Les informations contenues dans le présent document peuvent être modifiées sans préavis par le fabricant. Les modifications seront ajoutées dans les versions suivantes de ce manuel. Le fabricant n'offre aucune garantie ou assurance quant à l'exactitude des informations contenues dans le présent document.

DONNÉES TECHNIQUES

- Convient pour les tailles d'écran suivantes : de 60" à 100"
- Distance au mur : 65 mm
- Norme Vesa prise en charge : jusqu'à : 1000 x 700
- Absorption max. du poids : 125 kg

CONTENU DE LA LIVRAISON



6 x vis murale
8x50 mm (A)



6 x chevilles en
plastique
10*60 mm (B)



4 x plaque de
support
25 x 25 (C)



4 x manchon en
plastique
(D)



6 x rondelle Ø80 mm
(E)



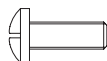
4 x vis M5x30 mm
(F)



4 x vis M5x15 mm (G)



4 x vis M6x30 mm
(H)



4 x vis M6x15 mm (I)



4 x vis M8x30 mm
(J)



4 x vis M8x15 mm (K)



1 x clé Allen
longue



1 x cadre



1 x support VESA
gauche



1 x support VESA
droite



1 x protection
antivol avec
serrure

MONTAGE

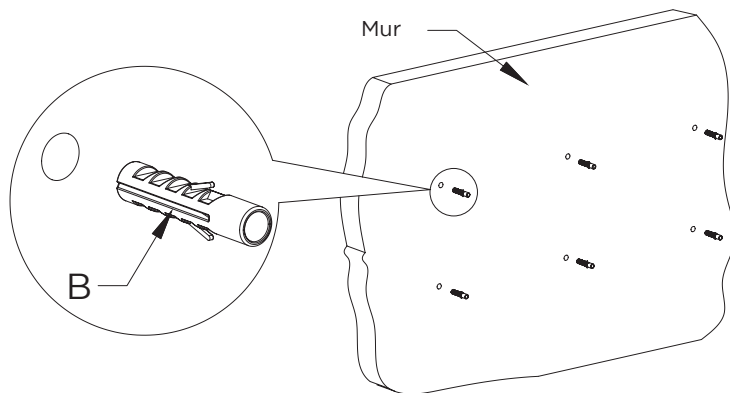
ÉTAPE N°1 :

Avant l'assemblage, retirez les résidus d'emballage et de film du produit.

ÉTAPE N°2 :

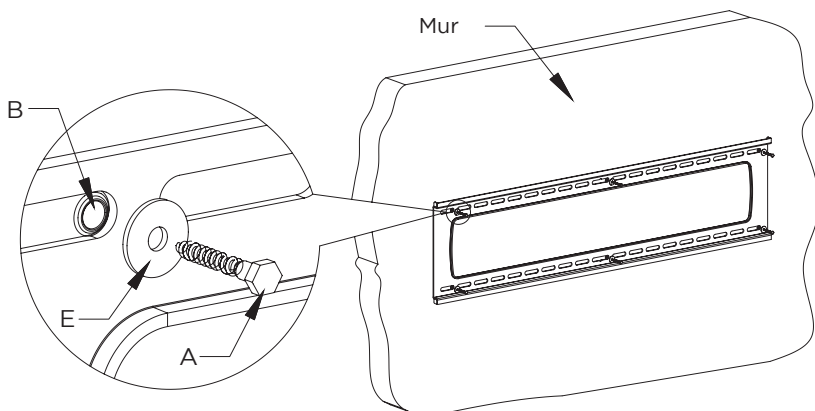
Utilisez le cadre comme modèle pour marquer six trous sur le mur d'installation. Percez les trous marqués $\varnothing 10$ mm et 65 mm de profondeur dans le mur. Enfoncez ensuite les chevilles en plastique (B) dans chaque trou.

Attention : Le matériel de montage fourni ne convient que pour le montage sur des murs en pierre massifs. Procurez-vous le matériel de montage adapté à votre support.



ÉTAPE N°3 :

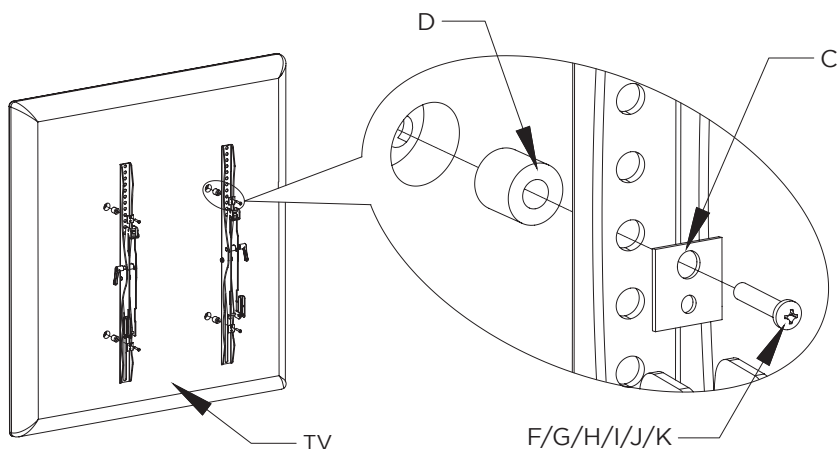
Fixez la plaque murale dans le cadre au mur à l'aide de six vis murales (A) et de six rondelles (E) à travers les trous de montage.



ÉTAPE N°4 :

Montez les supports VESA à gauche et à droite à l'arrière de l'écran : Choisissez les vis appropriées (F/G/H/I/J/K) pour votre écran et montez les supports sur l'écran à l'aide de deux vis chacun, de plaques de rondelle (C) et, si nécessaire, de manchons en plastique (D). Assurez-vous que la distance entre chaque support et le bord supérieur de l'écran est la même et aussi centrale que possible. La tête de vis doit être tournée vers l'extérieur.

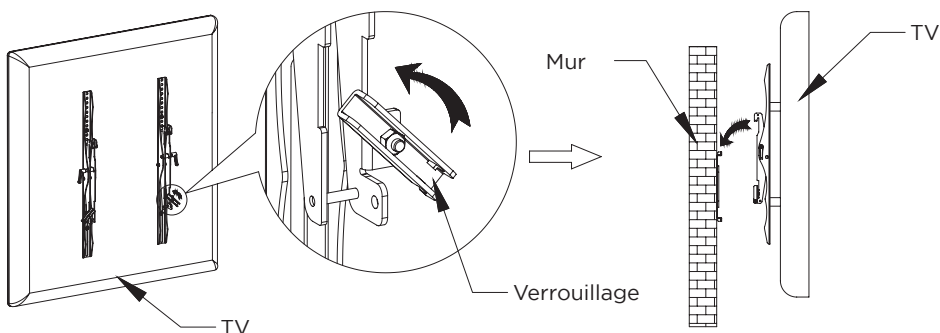
Attention : Le choix des bonnes vis est important pour éviter d'endommager ou de faire tomber votre écran.



ÉTAPE N°5 :

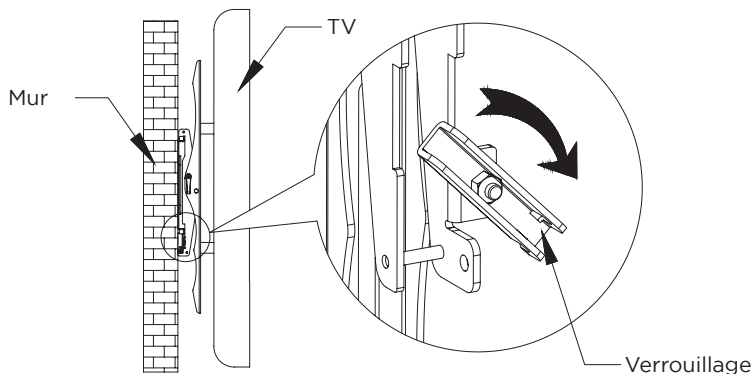
Accrochez les supports montés, y compris l'écran, sur le cadre. Assurez-vous que les verrous des deux supports ont été libérés au préalable (voir illustration ci-dessous).

ATTENTION : Ne lâchez pas l'écran tant que vous n'êtes pas sûr que les supports sont solidement fixés au support mural.



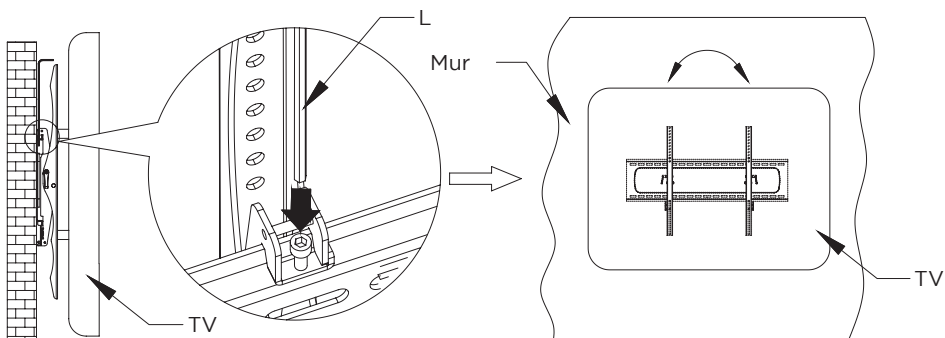
ÉTAPE N°6 :

Remettez les deux loquets sur les supports.



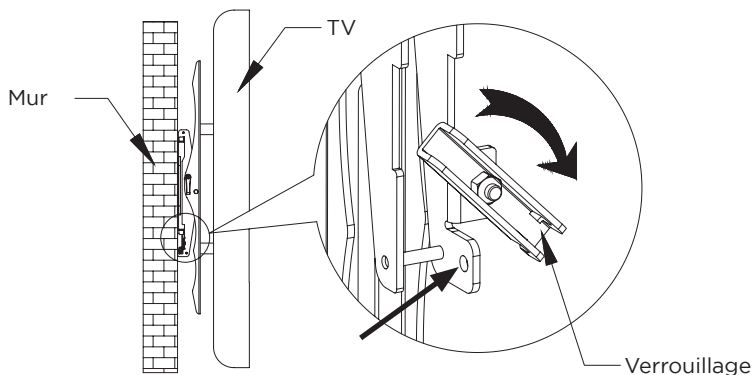
ÉTAPE N°7 :

Vissez le support en place sur les deux points de montage supérieurs à l'aide de la longue clé Allen pour éviter que l'écran ne se détache accidentellement.



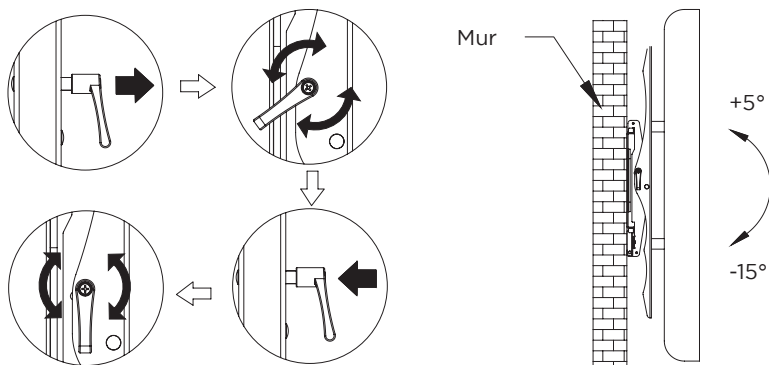
ÉTAPE N°8 :

Si vous souhaitez utiliser le cadenas, insérez la protection antivol dans les deux trous des loquets en bas et fixez-la avec le cadenas fourni.



ÉTAPE N°9 :

L'angle de vision peut être réglé entre $+5^\circ$ et -15° . Pour changer cela, relâchez les leviers sur le côté des supports (comme indiqué dans la figure ci-dessous) et ajustez l'angle à la position souhaitée. Verrouillez ensuite à nouveau le levier et amenez-le en position verticale.

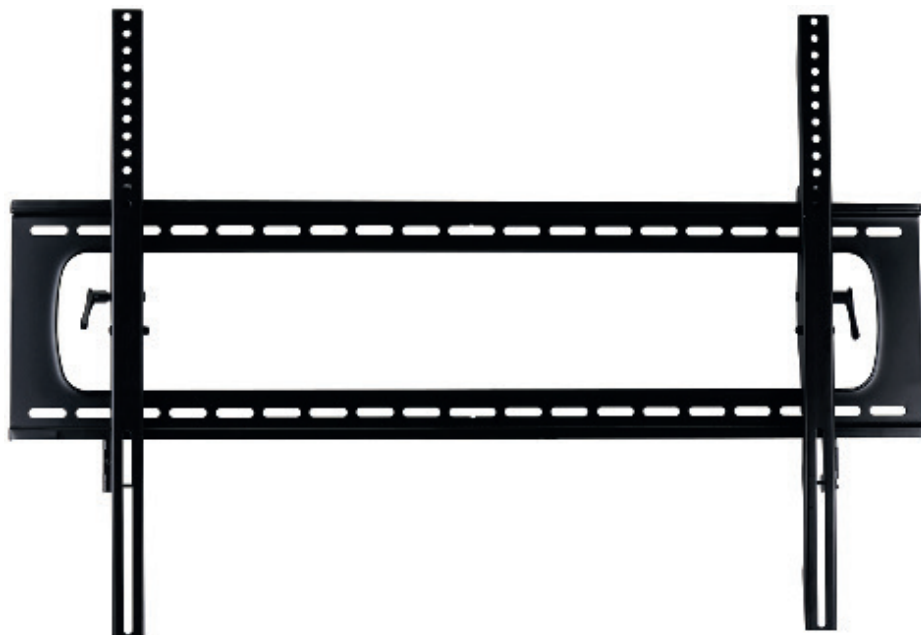


Le montage est maintenant terminé.



Manual de instrucciones

Soporte de pared Fixed-T10065 para TV/pantalla celexon



Gracias por adquirir este producto.

Para un rendimiento y seguridad óptimos, lea atentamente estas instrucciones antes de conectar o utilizar este producto. Conserve estas instrucciones para futuras consultas.

ADVERTENCIAS

Este manual de instrucciones tiene por objeto familiarizarle con el funcionamiento de este producto. Por lo tanto, guarde estas instrucciones en un lugar seguro para poder acceder a ellas en cualquier momento.

- No comience el montaje hasta haber leído y comprendido el manual de instrucciones completo.
- Realice la instalación con otra persona para garantizar un montaje seguro.
- Saque el producto del envase y retire todos los materiales de embalaje. Asegúrese de que no haya material de embalaje sobre o dentro del producto. Si observa algún desperfecto en el embalaje, compruebe también si el producto está dañado. Si observa algún daño externo en el dispositivo o un funcionamiento inesperado o inusual, deje de utilizar el producto. Póngase en contacto inmediatamente con el distribuidor al que compró el producto o directamente con celexon (web: www.celexon.es, correo: info@celexon.es) para obtener más información.
- Para garantizar un funcionamiento sin problemas, el producto solo debe utilizarse en interiores, NO es apto para su uso en exteriores.
- Se prohíbe el uso del dispositivo y sus accesorios a los menores de 16 años.
- Asegúrese de que no haya niños jugando con el producto o en las proximidades sin supervisión. Asegúrese de que el producto no se monte en lugares bajo los cuales se sitúen permanentemente personas.
- Modificar o alterar el producto compromete su seguridad.
- Maneje el producto con cuidado. Puede dañarse por golpes, choques o caídas, incluso desde poca altura.
- Mantenga el producto alejado de la humedad y no lo utilice en entornos polvorientos.
- Utilice el producto únicamente de la forma prevista. Cualquier otro uso puede causar daños al producto o a su entorno.
- Apriete los tornillos, pero no en exceso. Un apriete excesivo (por ejemplo, con un destornillador inalámbrico) puede causar daños y afectar a la sujeción segura del producto.
- Si es necesario, obtenga material de montaje adecuado para su superficie de montaje. Asegúrese de que la superficie tenga suficiente capacidad de carga para sostener el producto, incluidos otros componentes, de forma segura y permanente.
- Una vez montados el producto y los demás componentes, debe comprobarse que son suficientemente resistentes y que funcionan con seguridad.
- Debe comprobarse la resistencia y la capacidad de carga de las cargas suspendidas

al menos dos veces al año.

- No cargue el producto con más peso del permitido. Observe la carga máxima permitida.
- Asegúrese de centrar la carga en el producto, especialmente una vez se haya ajustado.
- Las líneas y cables de suministro de su pantalla no deben estar sometidos a cargas y deben disponerse de forma que no sufran daños ni aplastamientos.
- Es necesario comprobar la compatibilidad de los tornillos suministrados para fijar la pantalla a su dispositivo; si son demasiado largos (podrían dañar la pantalla) o demasiado cortos (deben poder atornillarse como mín. 5 vueltas), debe proveerse de otros adecuados para su dispositivo.
- Tras instalar el soporte y la pantalla compatible, se comprobará la estructura conjunta una vez más antes de la puesta en marcha para asegurar la fijación y la posición firme de la estructura portante.
- Garantice suficiente espacio en el lugar de montaje para asegurar una instalación segura
- La elección del lugar de instalación debe realizarse de manera que sea accesible en todo momento y que se puedan ejecutar controles visuales y de tracción sobre la seguridad de carga de todos los componentes con carácter periódico (mín. 2 veces al año)
- Si no se siguen las instrucciones anteriores, pueden producirse lesiones personales y daños en el producto o en los equipos conectados a él. Asimismo, la instalación o el uso incorrectos pueden invalidar la garantía.
- Si no está seguro de cómo utilizar el producto, póngase en contacto con personal cualificado, con su distribuidor o directamente con celexon (web: www.celexon.es, correo: info@celexon.es).
- Salvo cambios y errores técnicos.

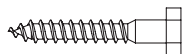
EXENCIÓN DE RESPONSABILIDAD

La información contenida en este documento está sujeta a cambios sin previo aviso por parte del fabricante. Los cambios se añadirán en las siguientes versiones de este manual. El fabricante no garantiza la exactitud de la información contenida en este documento.

DATOS TÉCNICOS

- Compatible con los tamaños de pantalla: de 60" a 100"
- Distancia con la pared: 65 mm
- Compatible con la norma Vesa: hasta: 1000 x 700
- Admisión de carga máx.: 125 kg

VOLUMEN DE SUMINISTRO



6x tornillos de pared
8x65 mm (A)



6x tacos de plástico
10*60 mm (B)



4x placas de soporte
25 x 25 (C)



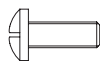
4x manguitos de
plástico
(D)



6x arandelas Ø80 mm
(E)



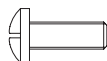
4x tornillos
M5x30 mm (F)



4x tornillos
M5x15 mm (G)



4x tornillos
M6x30 mm (H)



4x tornillos M6x15 mm
(I)



4x tornillos
M8x30 mm (J)



4x tornillos
M8x15 mm (K)



1x llave Allen larga



1x marco



1x soporte VESA
izquierdo



1x soporte VESA
derecho



1x protección
antirrobo con
candado

MONTAJE

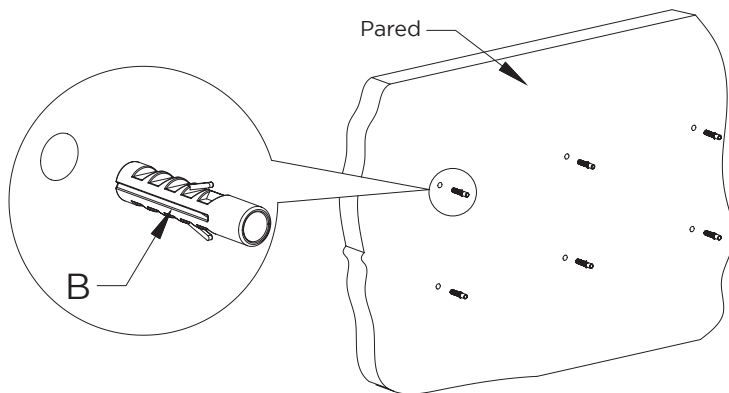
PASO 1:

Antes del montaje, retire el embalaje y los restos de lámina del producto.

PASO 2:

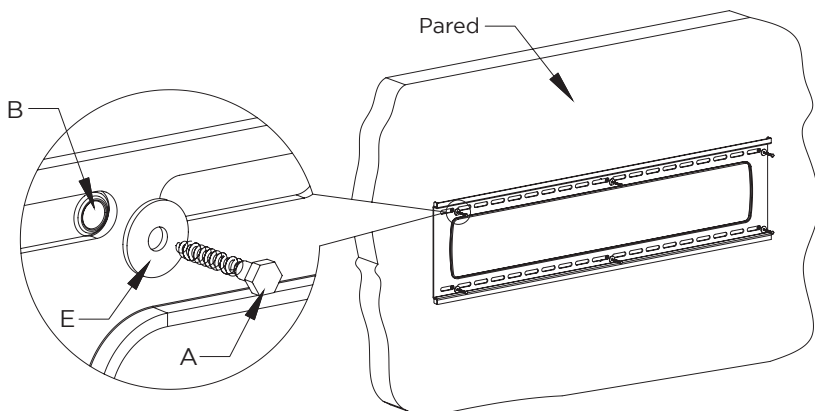
Utilice el marco como plantilla para perforar seis orificios en la pared de instalación. Perfore los orificios marcados con $\varnothing 10$ mm y 65 mm de profundidad en la pared. A continuación, hunda los tacos de plástico (B) en cada orificio.

Atención: El material de montaje suministrado solo es adecuado para el montaje en paredes de piedra macizas. Obtenga material de montaje adecuado para su estructura de soporte.



PASO 3:

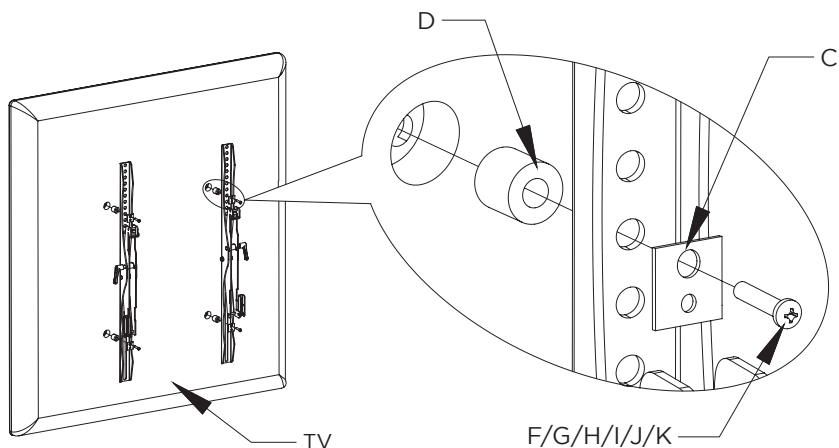
Fije la placa de pared con seis tornillos de pared (A) y seis arandelas (E) a la pared mediante los orificios de fijación del marco.



PASO 4:

Monte los soportes VESA a izquierda y derecha de la parte trasera de la pantalla: Seleccione los tornillos compatibles (F/G/H/I/J/K) para su pantalla y monte los soportes con ayuda de dos tornillos, placas de soporte (C) y, en caso dado, manguitos de plástico (D) en la pantalla. Asegúrese de que la distancia desde cada soporte hacia la esquina superior de la pantalla sea la misma y esté lo más centrada posible. La cabeza del tornillo debe estar orientada hacia afuera.

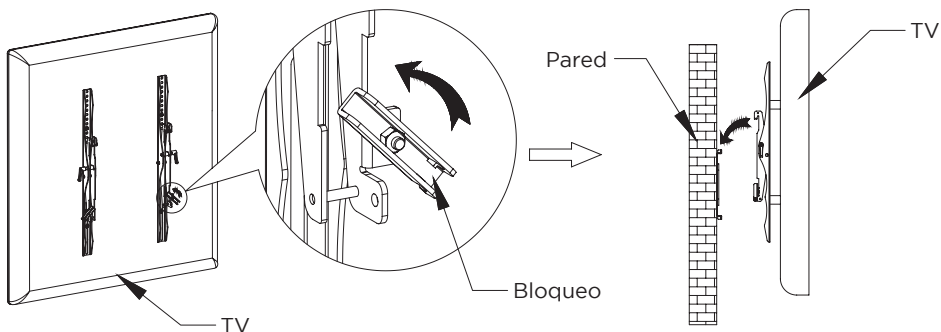
Atención: La selección de los tornillos adecuados es importante para evitar daños y caídas de la pantalla.



PASO 5:

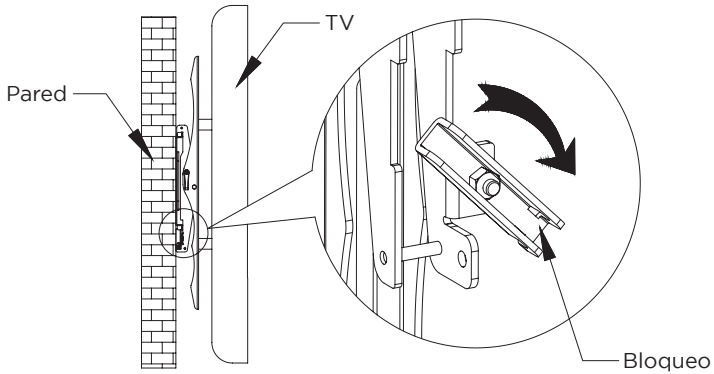
Cuelgue los soportes montados junto con la pantalla en los marcos. Asegúrese de que los bloqueos de ambos soportes se hayan soltado con antelación (véase ilustración inferior).

ATENCIÓN: No suelte la pantalla hasta que pueda garantizar que los soportes están bien anclados al soporte de pared.



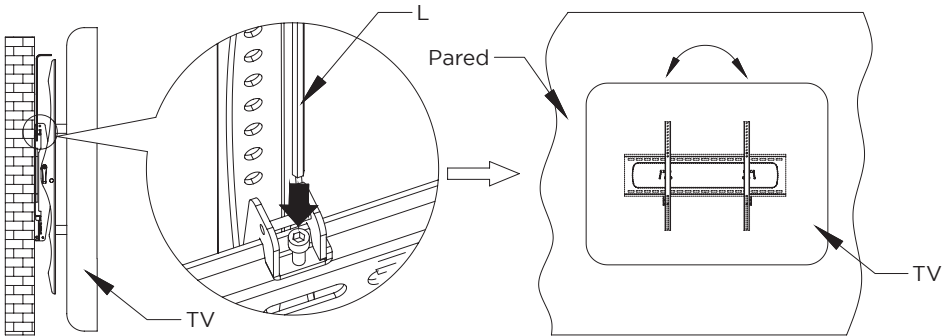
PASO 6:

Haga retroceder ambos bloqueos en los soportes.



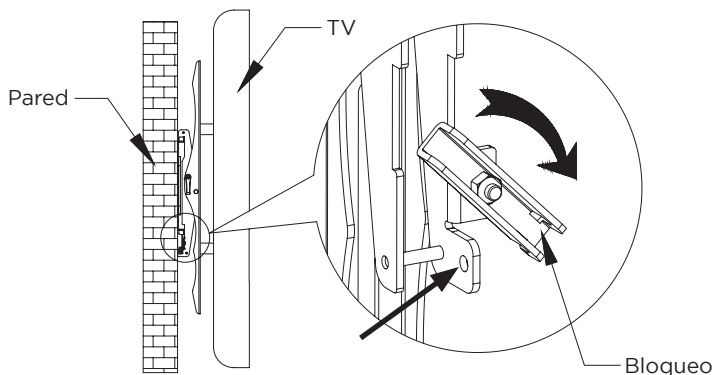
PASO 7:

Atornille el soporte en ambos puntos de fijación superiores con ayuda de la llave Allen larga para evitar que la pantalla se descuelgue accidentalmente.



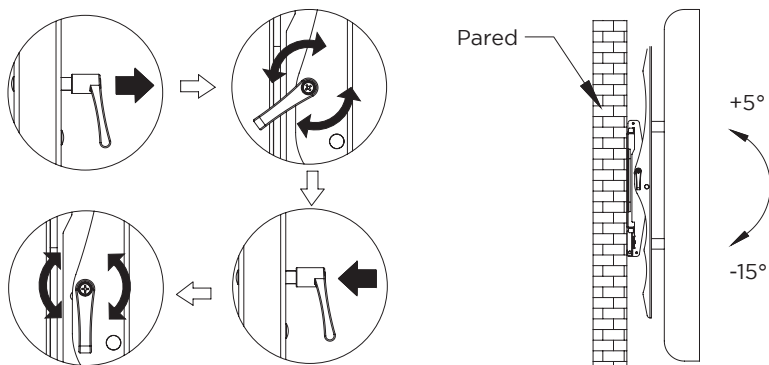
PASO 8:

Si desea utilizar el candado, pase la protección antirrobo por ambos orificios de los bloqueos y asegúrelos con el candado suministrado.



PASO 9:

El ángulo de imagen puede ajustarse entre $+5^\circ$ y -15° . Para modificarlo, suelte la palanca instalada en el lado de los soportes (como se muestra en la imagen inferior) y ajuste el ángulo en la posición deseada. A continuación, vuelva a bloquear la palanca y colóquela en posición vertical.



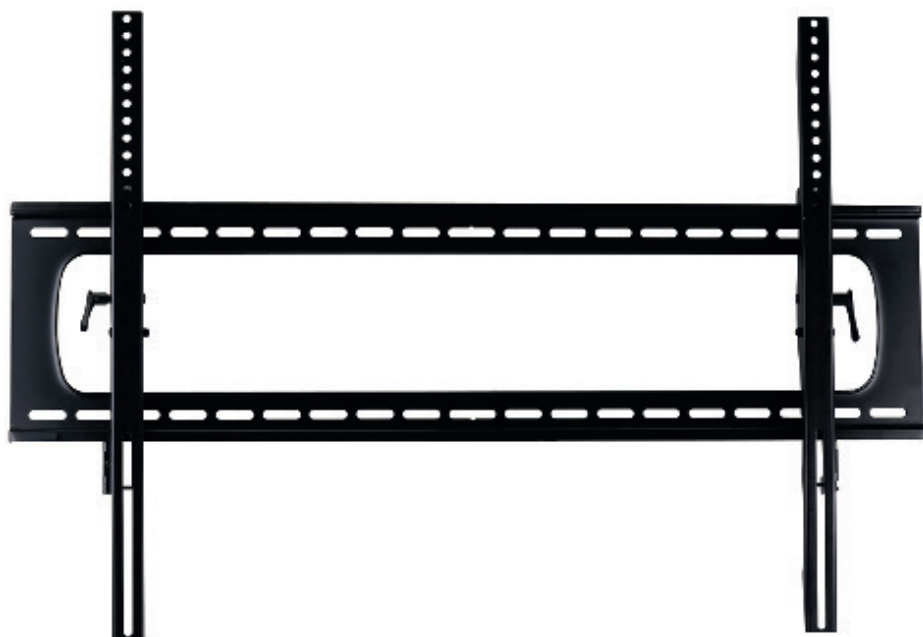
Se ha completado el montaje.



Manuale di istruzioni

TV/Display celexon

Supporto a parete Fixed-T10065



Grazie per aver acquistato questo prodotto. Per garantire prestazioni e sicurezza ottimali, leggere attentamente le presenti istruzioni prima di collegare o utilizzare lo schermo di proiezione. Conservare queste istruzioni per riferimenti futuri.

AVVERTENZE

Questo manuale di istruzioni ha lo scopo di illustrare il funzionamento del prodotto. Conservare questo manuale con cura, in modo da poterlo consultare in qualsiasi momento.

- Non iniziare il montaggio prima di aver letto e compreso il manuale di istruzioni.
- Per ragioni di sicurezza, eseguire il montaggio con l'aiuto di un'altra persona.
- Estrarre il supporto dalla scatola e rimuovere tutti i materiali di imballaggio. Assicurarsi che non vi sia materiale di imballaggio sul supporto o al suo interno. Qualora si notino danni all'imballaggio, controllare se anche il prodotto è danneggiato. In caso di danni visibili o di un funzionamento anomalo e insolito, non continuare a utilizzare il supporto. Contattare immediatamente il rivenditore presso il quale è stato acquistato il prodotto o contattare direttamente celexon (sito: www.celexon.it, e-mail: info@celexon.it) per ulteriori informazioni.
- Per garantire un funzionamento senza problemi, il prodotto deve essere utilizzato solo in ambienti chiusi, NON è adatto all'uso esterno.
- L'uso del supporto e degli accessori è vietato ai bambini di età inferiore ai 16 anni.
- Assicurarsi che nessun bambino giochi con lo schermo o si trovi nelle sue vicinanze senza il controllo di un adulto. Assicurarsi che il supporto non sia installato in punti costantemente frequentati da persone.
- La conversione o la modifica del supporto ne compromette la sicurezza.
- Maneggiare il supporto con cura. Potrebbe essere danneggiato da urti, colpi o cadute anche da un'altezza ridotta.
- Tenere il supporto lontano da fonti di calore e umidità, non utilizzare in ambienti polverosi.
- Utilizzare il supporto in conformità alla sua destinazione d'uso. Qualsiasi altro utilizzo può causare danni al supporto o all'ambiente circostante.
- Serrare le viti senza stringerle troppo. Un serraggio eccessivo (ad esempio con un cacciavite a batteria) può causare danni e compromettere la tenuta del supporto.
- Eventualmente, procurarsi il materiale di montaggio adatto al soffitto. Assicurarsi che il soffitto abbia una capacità di carico sufficiente a sostenere l'apparecchio e gli altri componenti in modo sicuro e permanente.
- Dopo aver montato il supporto e gli altri componenti, è necessario controllarne la stabilità e la sicurezza.
- I carichi sospesi devono essere controllati almeno due volte l'anno per verificarne la resistenza e la capacità portante.
- Non caricare il supporto con un peso superiore a quello consentito. Prestare atten-

zione alla capacità di carico massima consentita.

- Assicurarsi che il carico del supporto sia il più centrale possibile, soprattutto dopo che è stato regolato.
- Tutte le linee di alimentazione e i cavi del display non devono essere esposti a sollecitazioni e devono essere posati in modo da non essere danneggiati o calpestati.
- Controllare che le viti fornite per il fissaggio del display siano compatibili con l'apparecchio. Nel caso siano troppo lunghe (potrebbero danneggiare il display) o troppo corte (devono poter essere avvitate almeno per almeno 5 giri), procurarsi delle viti adeguate all'apparecchio.
- Dopo aver montato il supporto e il display ad esso collegato, prima della messa in funzione, l'intera costruzione deve essere controllata di nuovo per verificarne la stabilità e il fissaggio alla struttura di supporto.
- Assicurarsi che ci sia spazio sufficiente, per eseguire un montaggio in piena sicurezza.
- Il punto di installazione deve essere scelto in modo che sia sempre accessibile senza ostacoli, per poter effettuare regolarmente un controllo visivo e di stabilità di tutti i componenti (almeno due volte all'anno!).
- La mancata osservanza di queste istruzioni può causare lesioni fisiche e danni al supporto o ai componenti ad esso collegati. Il montaggio o l'utilizzo non corretti del prodotto possono inoltre invalidare la garanzia.
- In caso di dubbi sull'uso del prodotto rivolgersi a personale specializzato, al rivenditore o direttamente a celexon (sito: www.celexon.it, e-mail: info@celexon.it).
- Con riserva di modifiche tecniche ed errori.

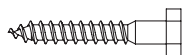
ESCLUSIONE DI RESPONSABILITÀ

Le informazioni contenute in questo documento sono soggette a modifiche senza preavviso da parte del produttore. Le modifiche saranno aggiunte alle versioni successive di questo manuale. Il produttore non garantisce la correttezza delle informazioni contenute nel presente documento.

DATI TECNICI

- Adatto per display: da 60" fino a 100"
- Distanza dalla parete: 65 mm
- Standard Vesa supportato: fino a: 1.000 x 700
- Capacità di carico massima: 125 kg

CONTENUTO DELLA FORNITURA



6 viti da muro
8x65 mm (A)



6x tasselli in plastica
10*60 mm (B)



4 piastre di sostegno
25 x 25 (C)



4 manicotti in
plastica
D



6 rondelle Ø 80 mm
(E)



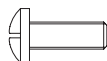
4 viti M5x30 mm (F)



4 viti M5x15 mm (G)



4 viti M6x30 mm
(H)



4 viti M6x15 mm (I)



4 viti M8x30 mm (J)



4 viti M8x15 mm (K)



1 chiave a brugola
lunga



1 telaio



1 supporto VESA
sinistro



1 supporto VESA
destro



1 sistema antifurto
con lucchetto
incluso

MONTAGGIO

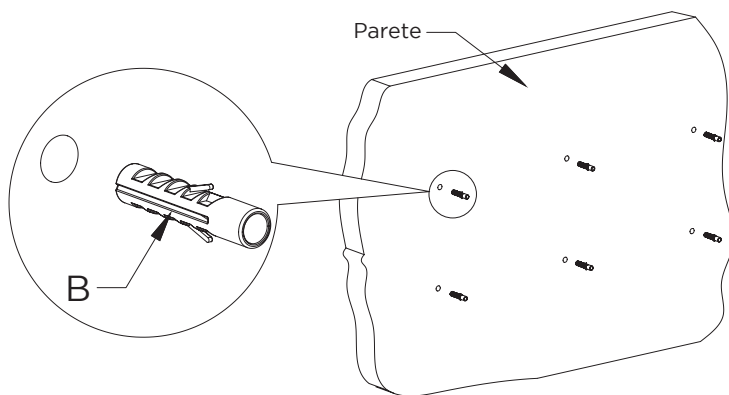
PASSAGGIO 1:

Rimuovere l'imballaggio e i residui di pellicola dal prodotto prima dell'installazione.

PASSAGGIO 2:

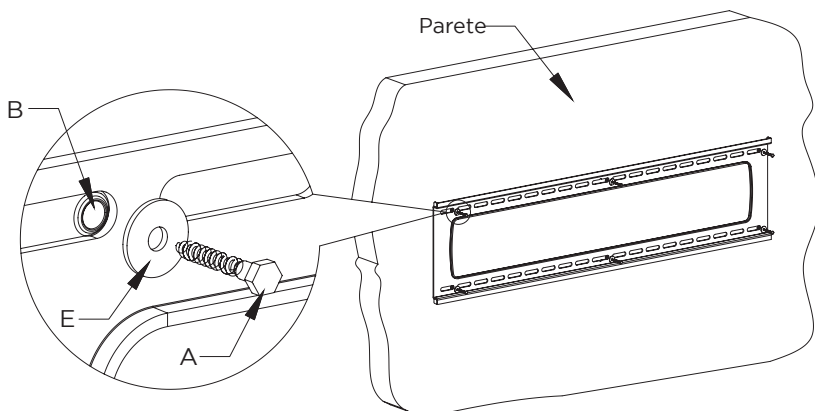
Utilizzare il telaio come modello per segnare i sei fori sulla parete di installazione. Praticare i fori contrassegnati di \varnothing 10 mm e 65 mm di profondità nella parete. Quindi inserire un tassello di plastica (B) in ogni foro.

Attenzione: Il materiale di montaggio in dotazione è adatto solo per il montaggio su pareti in pietra massiccia. Eventualmente, procurarsi il materiale di montaggio adatto alla struttura di supporto.



PASSAGGIO 3:

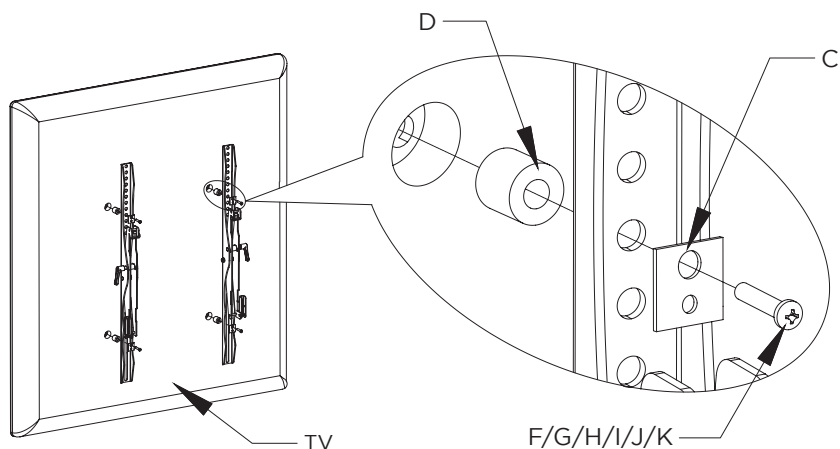
Fissare la piastra inserendo le sei viti da muro (A) con le sei rondelle (E), attraverso i fori del telaio, nei i fori praticati sulla parete.



PASSAGGIO 4:

Montare i supporti VESA a sinistra e a destra sul retro del display: Scegliere le viti adatte (F/G/H/I/J/K/) al proprio display e montare i supporti utilizzando le due viti, le rondelle (C) e, eventualmente, i manicotti di plastica (D). Assicurarsi che la distanza tra ciascun supporto e il bordo superiore del display sia uguale e il più possibile centrata. La testa della vite deve essere rivolta verso l'esterno.

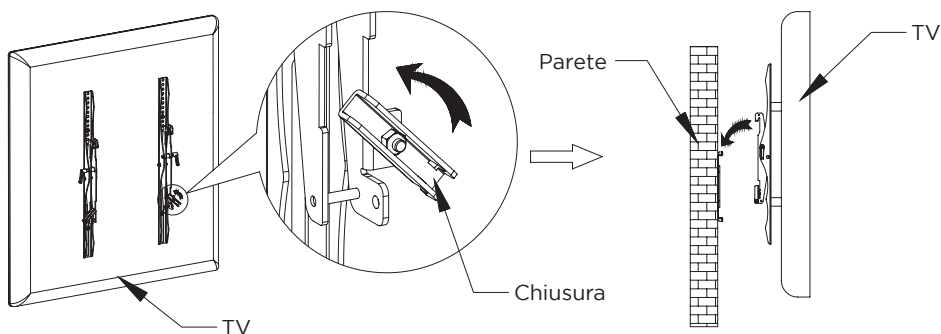
Attenzione: È importante scegliere le viti giuste per evitare danni o cadute del display.



PASSAGGIO 5:

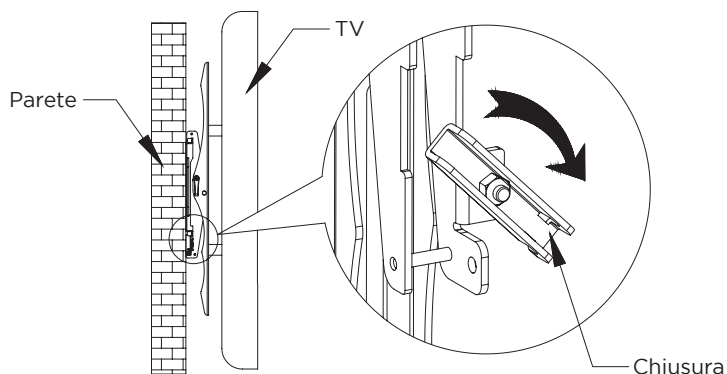
Agganciare al telaio i supporti montati insieme al display. Assicurarsi che le chiusure di entrambi i supporti siano state sbloccate in precedenza (vedere la figura di seguito).

ATTENZIONE: Non lasciare il display finché non si è certi che i supporti siano saldamente fissati al supporto a parete.



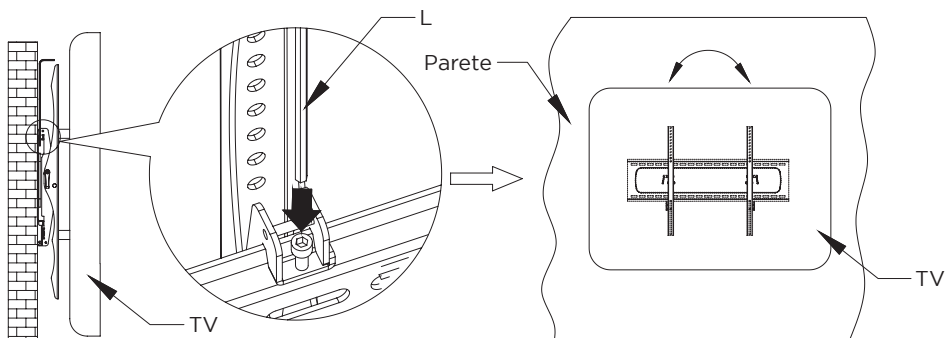
PASSAGGIO 6:

Girare di nuovo le due chiusure sui supporti.



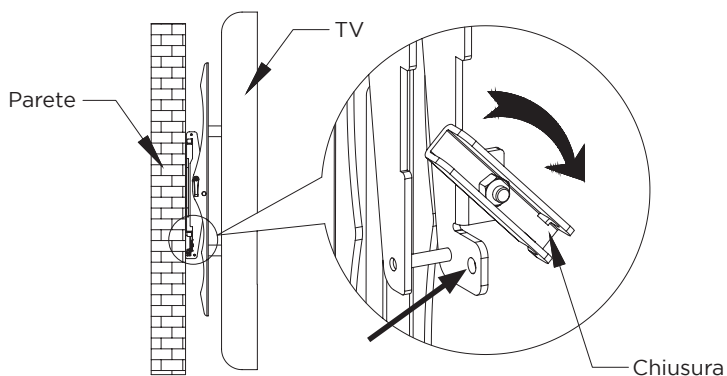
PASSAGGIO 7:

Utilizzare la chiave a brugola lunga per stringere il supporto nei due punti di fissaggio superiori, per evitare che il display si sganci inavvertitamente.



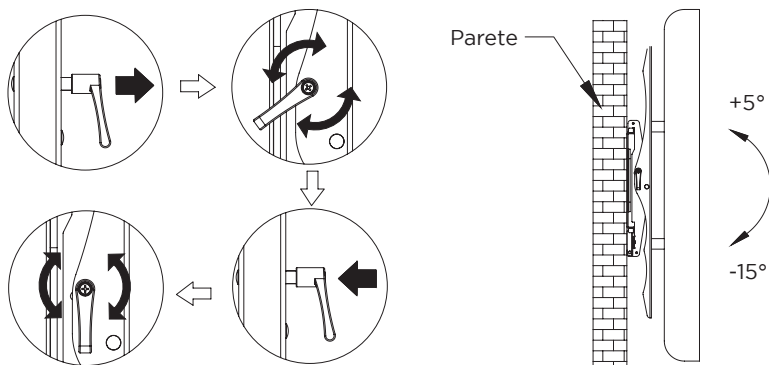
PASSAGGIO 8:

Se si desidera utilizzare un lucchetto, inserire la protezione antifurto attraverso i due fori delle chiusure e fissarla con il lucchetto in dotazione.



PASSAGGIO 9:

L'angolo di visione può essere regolato tra $+5^\circ$ e -15° . Per modificarlo, allentare la leva applicata sul lato dei supporti (come mostrato nella figura seguente) e regolare l'angolo nella posizione desiderata. Quindi bloccare nuovamente la leva e portarla in posizione verticale.

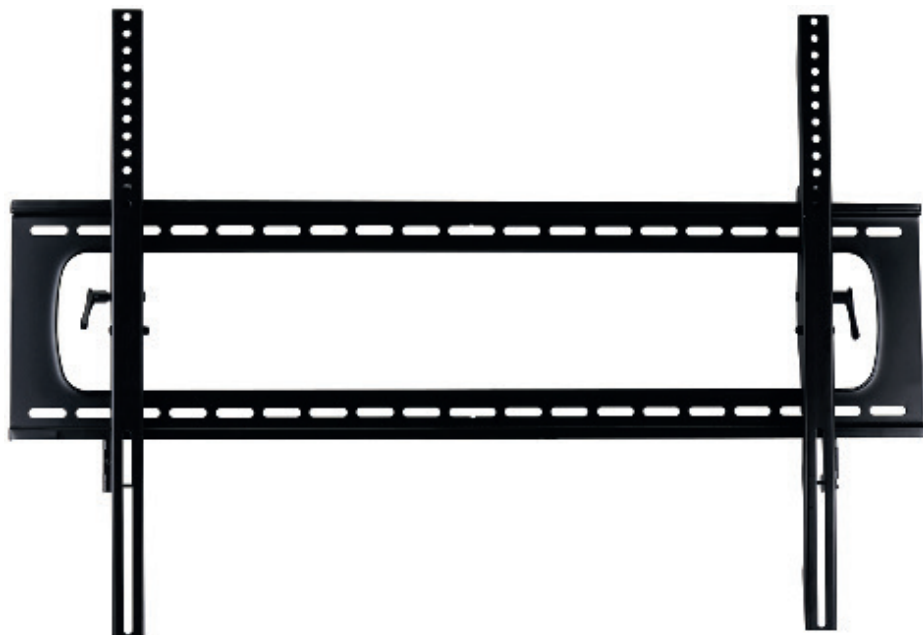


A questo punto il montaggio è terminato.



W instrukcja obsługi

Uchwyt ścienny celexon TV/ Display Fixed-T10065



Dziękujemy za zakup tego produktu. Aby zapewnić optymalne działanie i bezpieczeństwo, przed podłączeniem lub obsługą tego produktu należy uważnie przeczytać niniejszą instrukcję. Prosimy o zachowanie niniejszej instrukcji do wykorzystania w przyszłości.

WSKAZÓWKI OSTRZEGAWCZE

Niniejsza instrukcja obsługi ma na celu zapoznanie użytkownika z działaniem produktu. Instrukcję należy przechowywać w bezpiecznym miejscu, aby mieć do niej dostęp w dowolnym momencie.

- Przed podjęciem montażu należy przeczytać ze zrozumieniem całą instrukcję obsługi.
- Instalację należy wykonywać z drugą osobą, aby zapewnić bezpieczny montaż.
- Wyjąć produkt z opakowania i usunąć wszelkie materiały opakowaniowe. Upewnić się, że w lub na produkcie ma żadnych materiałów opakowaniowych. W przypadku stwierdzenia uszkodzeń opakowania należy również sprawdzić, czy produkt nie jest uszkodzony. Jeśli widoczne są zewnętrzne uszkodzenia urządzenia lub w przypadku stwierdzenia niespodziewanego lub nietypowego sposobu działania nie wolno dalej używać produktu. Należy bezzwłocznie skontaktować się ze sprzedawcą, u którego nabyto produkt lub bezpośrednio z firmą celexon (Internet: www.celexon.pl, e-mail: info@celexon.pl), aby uzyskać więcej informacji.
- Aby zapewnić bezawaryjną pracę, produkt może być używany wyłącznie w pomieszczeniach. Produkt NIE nadaje się do użytku na wolnym powietrzu.
- Dzieciom poniżej 16. roku życia zabrania się używania urządzenia i akcesoriów.
- Upewnić się, że dzieci nie bawią się produktem ani nie przebywają w jego pobliżu bez nadzoru. Zwrócić uwagę, aby produkt nie był montowany w miejscach, pod którymi ciągle przebywają osoby.
- Przebudowa lub modyfikowanie produktu ma negatywny wpływ na jego bezpieczeństwo.
- Z produktem należy obchodzić się ostrożnie. Może zostać uszkodzony przez wstrząsy, uderzenia lub upadek nawet z niewielkiej wysokości.
- Produkt należy chronić przed wilgocią i nie używać go w zapyłonym otoczeniu.
- Używać produktu wyłącznie zgodnie z jego przeznaczeniem. Każde inne użycie może prowadzić do uszkodzenia produktu lub jego otoczenia.
- Śruby należy dokręcić, ale ich nie przekręcić. Zbyt mocne dokręcenie (np. za pomocą wkrętarki akumulatorowej) może spowodować uszkodzenie i wpłynąć negatywnie na bezpieczne zamocowanie produktu.
- W razie potrzeby należy zapewnić materiały montażowe dostosowane do istniejącego podłoża montażowego. Upewnić się, czy podłoże ma wystarczającą nośność, aby bezpiecznie i trwale utrzymać produkt oraz inne elementy.
- Po zmontowaniu produktu i innych elementów należy je sprawdzić pod kątem odpowiedniej wytrzymałości i bezpieczeństwa eksploatacji.

- Przedmioty zawieszane należy sprawdzać pod kątem wytrzymałości i nośności co najmniej dwa razy w roku.
- Nie obciążać produktu większym ciężarem niż dopuszczalny. Przestrzegać maksymalnej dozwolonej nośności.
- Zwracać uwagę, aby produkt był w miarę możliwości obciążany centralnie, zwłaszcza po jego przestawieniu.
- Wszelkie przewody zasilające i kable telewizora/wyświetlacza nie mogą być obciążane i muszą być ułożone w taki sposób, aby nie zostały uszkodzone lub zgniecione.
- Dołączone śruby do mocowania telewizora/wyświetlacza należy sprawdzić pod kątem zgodności z urządzeniem, jeśli będą za długie (mogą uszkodzić telewizor/wyświetlacz) lub za krótkie (musi być możliwość wkręcania min. 5 skoków gwintu), należy nabyć śruby pasujące do urządzenia.
- Po zainstalowaniu uchwytu i zamocowanego do niego wyświetlacza należy przed uruchomieniem sprawdzić całą konstrukcję jeszcze raz pod kątem trwałości połączenia i dobrego zamocowania na konstrukcji nośnej.
- Zagwarantować dostateczną przestrzeń w miejscu montażu, aby zapewnić bezpieczną instalację.
- Wyboru miejsca instalacji należy dokonać tak, aby było ono w każdej chwili dostępne i nie było zabudowane, aby można było przeprowadzić regularną kontrolę wzrokową i ciągnięcia pod kątem bezpieczeństwa obciążenia wszystkich komponentów (min. 2 razy w roku!)
- Niezastosowanie się do powyższych instrukcji może spowodować obrażenia ciała oraz uszkodzenie produktu lub podłączonych do niego urządzeń. Niewłaściwa instalacja lub użytkowanie może również doprowadzić do wygaśnięcia gwarancji.
- Jeśli istnieją wątpliwości, w jaki sposób korzystać z produktu, należy skontaktować się z wykwalifikowanym personelem, sprzedawcą lub bezpośrednio z firmą celexon (Internet: www.celexon.pl, e-mail: info@celexon.pl).
- Zastrzega się możliwość zmian technicznych i błędów.

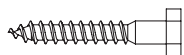
WYŁĄCZENIE ODPOWIEDZIALNOŚCI

Informacje zawarte w tym dokumencie mogą ulec zmianie bez uprzedniego powiadomienia ze strony producenta. Zmiany będą dodawane do kolejnych wersji niniejszej instrukcji. Producent nie udziela gwarancji ani rękojmi w odniesieniu do poprawności informacji zawartych w niniejszym dokumencie.

DANE TECHNICZNE

- Nadaje się do wyświetlaczy o przekątnej: od 60" do 100"
- Odległość od ściany: 65 mm
- Obsługiwana norma Vesa do: 1000 x 700
- Maks. obciążenie: 125 kg

ZAKRES DOSTAWY



6x śrub do montażu
ściennego
8 x 65 mm (A)



6x kołki plastikowe
10*60 mm (B)



4x płytką
podkładową
25 x 25 (C)



4x tulejki
plastikowe
(D)



6x podkładki Ø80
mm (E)



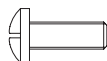
4x śruby M5x30 mm
(F)



4x śruby M5x15 mm
(G)



4x śruby
M6x30 mm (H)



4x śruby M6x15 mm (I)



4x śruby M8x30 mm
(J)



4x śruby M8x15 mm
(K)



1x długi klucz
imbusowy



1x rama



1x uchwyt VESA lewy



1x uchwyt VESA
prawy



1x zabezpieczenie
przed kradzieżą z
blokadą

MONTAŻ

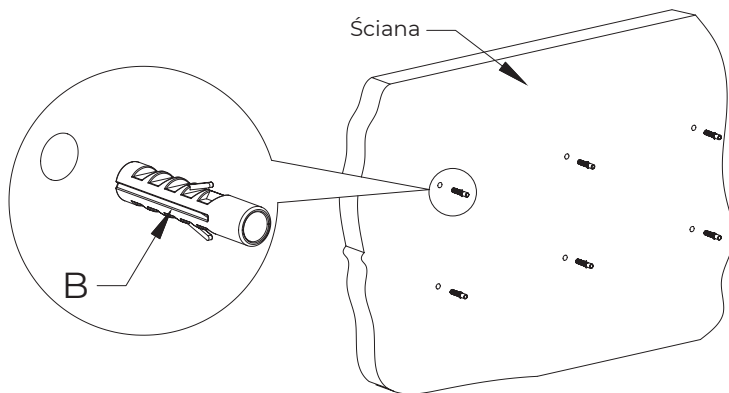
KROK 1:

Przed instalacją należy usunąć opakowanie i pozostałości folii z produktu.

KROK 2:

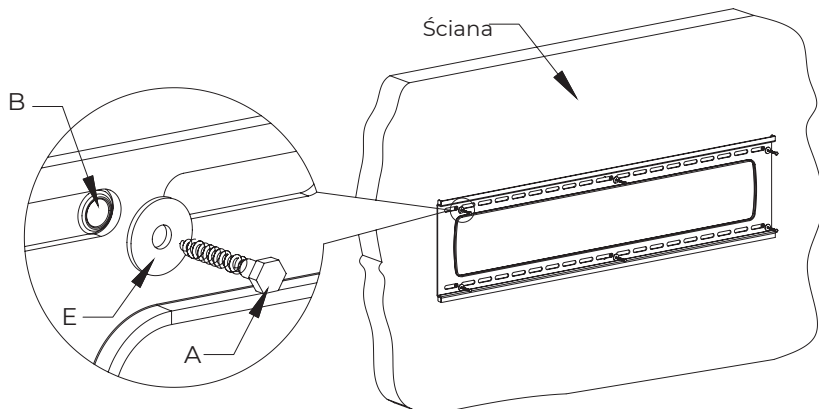
Użyć ramy jako szablonu do zaznaczenia sześciu otworów na ścianie. Wywiercić w ścianie zaznaczone otwory o średnicy 10 mm i głębokości 65 mm. Następnie do każdego otworu włożyć plastikowe kołki (B).

Uwaga: Dołączony materiał montażowy jest przeznaczony wyłącznie do montażu na pełnych ścianach z pustaków. Należy zapewnić materiały montażowe dostosowane do danej konstrukcji nośnej.



KROK 3:

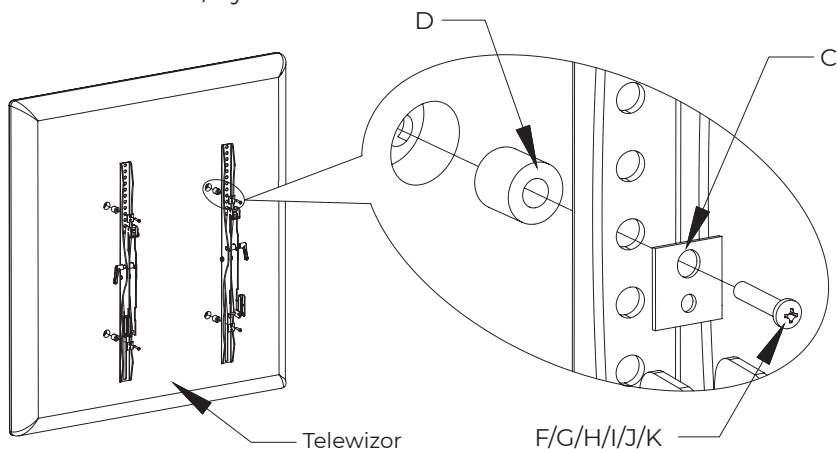
Przymocować płytę ścienną do ściany za pomocą sześciu śrub (A) i sześciu podkładek (E) wykorzystując do tego otwory mocujące.



KROK 4:

Zamontować uchwyty VESA po lewej i prawej stronie z tyłu telewizora/wyświetlacza: Wybrać odpowiednie śruby (F/G/H/I/J/K) dla danego telewizora/wyświetlacza i w razie potrzeby zamontować wsporniki do telewizora/wyświetlacza za pomocą dwóch śrub, podkładek (C) i tulejek plastikowych (D). Upewnić się, że odległość od każdego wspornika do górnej krawędzi wyświetlacza jest taka sama i jak umieszczona jak najbliżej środka. Łeb śruby musi być skierowany na zewnątrz

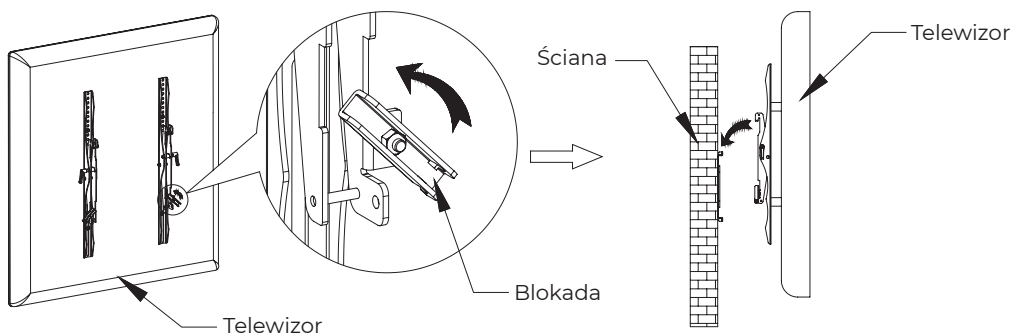
Uwaga: Wybór odpowiednich śrub jest ważny, aby zapobiec uszkodzeniu lub upadkowi telewizora/wyświetlacza.



KROK 5:

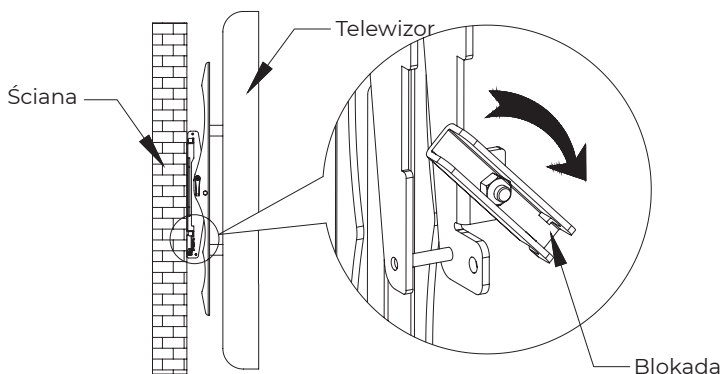
Przymocować zamontowane wsporniki wraz z wyświetlaczem do ramy. Upewnić się, że blokady obu wsporników zostały wcześniej zwolnione (patrz ilustracja poniżej).

UWAGA: Nie puszczać wyświetlacza do momentu upewnienia się, że wsporniki są dobrze przymocowane do uchwyty ściennego.



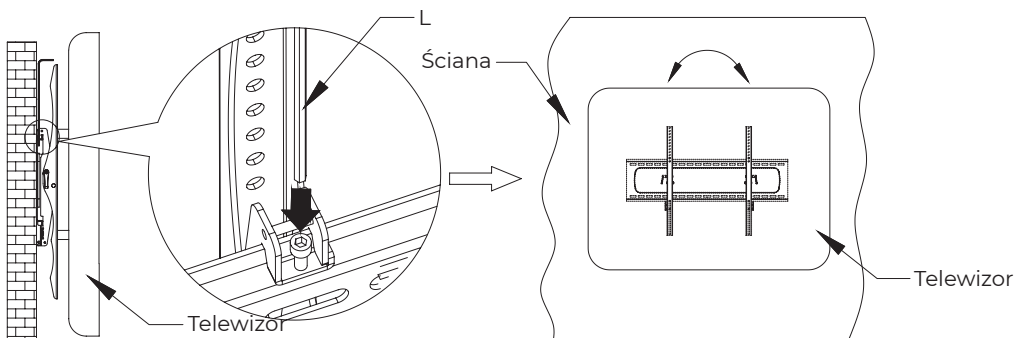
KROK 6:

Wkręcić obydwie blokady z powrotem do wsporników.



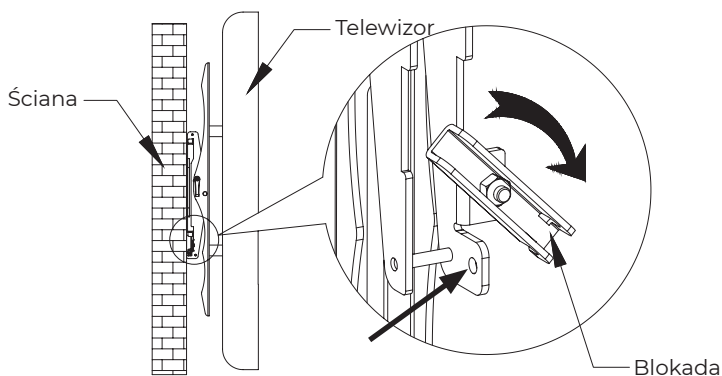
KROK 7:

Za pomocą długiego klucza imbusowego dokręć wspornik w dwóch górnych punktach mocowania, aby zapobiec przypadkowemu odłączeniu się wyświetlacza.



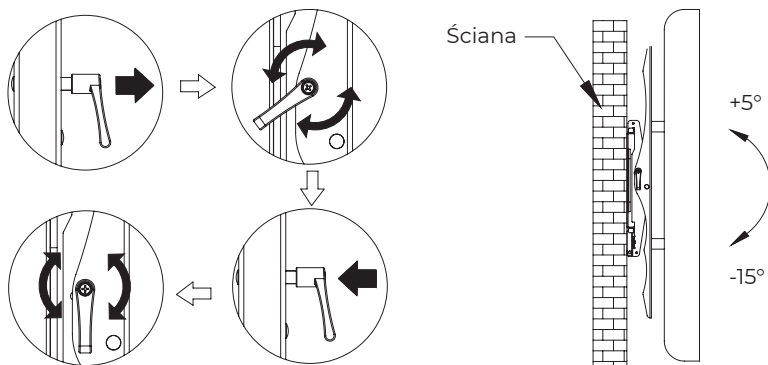
KROK 8:

Aby użyć blokady, należy wprowadzić zabezpieczenie przed kradzieżą przez dwa otwory w dolnej części wsporników i zabezpieczyć je dołączoną blokadą.



KROK 9:

Kąt widzenia można regulować w zakresie od $+5^\circ$ do -15° . Aby go zmienić, należy poluzować dźwignie przymocowane po bokach wsporników (jak pokazano na poniższej ilustracji) i wyregulować kąt do żądanej pozycji. Następnie ponownie zablokować dźwignię i ustawić ją w pozycji pionowej.



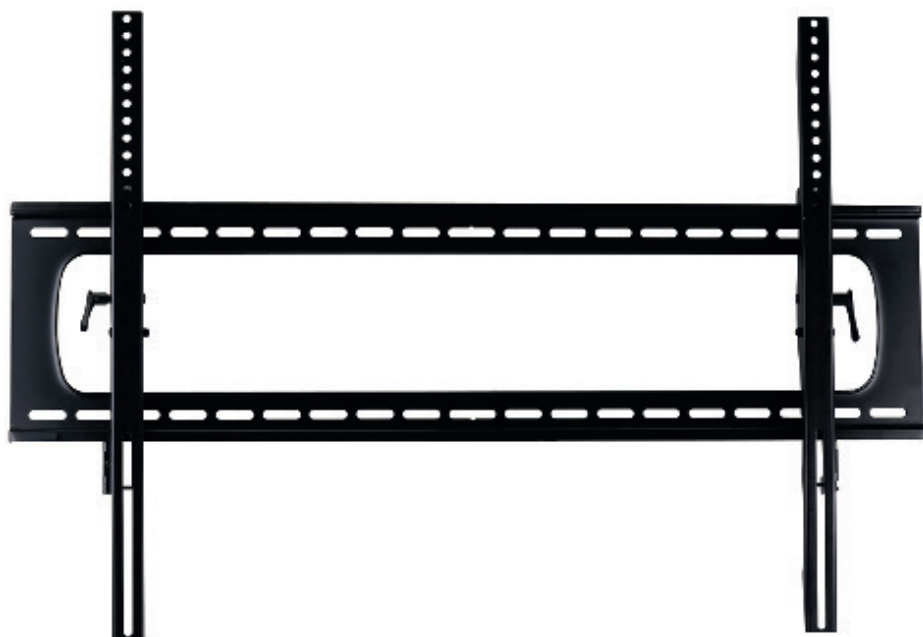
Montaż zakończony.



Bedieningshandleiding

celexon tv/display

Wandhouder Fixed-T10065



Hartelijk dank voor uw aankoop van dit product.

Voor optimale prestaties en veiligheid moet u deze aanwijzingen zorgvuldig doorlezen voordat u dit product aansluit of gebruikt. Bewaar deze handleiding voor later gebruik.

WAARSCHUWINGEN

Deze handleiding is bedoeld om u vertrouwd te maken met de werking van dit product. Bewaar deze handleiding daarom goed, zodat u deze op elk gewenst moment kunt raadplegen.

- Begin pas met de montage nadat u de volledige bedieningshandleiding doorgelezen en begrepen hebt.
- Voer de installatie samen met een andere persoon uit om een veilige montage te waarborgen.
- Haal het product uit de verpakking en verwijder alle verpakkingsmaterialen. Let erop dat zich geen verpakkingsmateriaal aan of in het product bevindt. Mocht u beschadigingen aan de verpakking constateren, dan moet u ook controleren of het product zelf misschien beschadigd is. Mocht u beschadigingen aan de buitenkant van het apparaat of een onverwachte of ongebruikelijke werking constateren, dan mag het product niet verder worden gebruikt. Neem direct contact op met de dealer bij wie u het product hebt gekocht of rechtstreeks met celexon (web: www.celexon.nl, e-mail: info@celexon.nl) voor verdere informatie.
- Om te zorgen voor een probleemloos, storingsvrij gebruik mag het product uitsluitend in binnenruimtes worden gebruikt. Het product is NIET geschikt voor gebruik in de buitenlucht.
- Het gebruik van het apparaat en de accessoires door kinderen jonger dan 16 jaar is verboden.
- Zorg ervoor dat kinderen niet met het product spelen of zich zonder toezicht in de buurt van het product bevinden. Zorg ervoor dat het product niet wordt geïnstalleerd op plekken waaronder permanent mensen aanwezig zijn.
- Ombouw of modificatie van het product kan de productveiligheid negatief beïnvloeden.
- Behandel het product zorgvuldig. Het product kan door stoten, schokken of vallen - al vanaf geringe hoogte - beschadigd raken.
- Houd het product uit de buurt van vocht en gebruik het niet in een stoffige omgeving.
- Gebruik het product alleen voor zijn beoogde gebruiksdoel. Afwijkend gebruik kan schade aan het product of in de omgeving van het product tot gevolg hebben.
- Draai de schroeven vast, maar draai ze niet te strak aan. Te strak aandraaien (bijv. door gebruik van een accuboormachine) kan schade veroorzaken en het veilige houvast van het product negatief beïnvloeden.
- Schaf indien nodig geschikt montagemateriaal voor uw montage-ondergrond aan.

Let erop dat de ondergrond voldoende draagvermogen heeft om het product incl. verdere componenten veilig en blijvend te dragen.

- Na de montage van het product en verdere componenten moeten deze op voldoende stevigheid en gebruiksveiligheid worden gecontroleerd.
- Hangende lasten moeten minimaal twee keer per jaar op vastzitten en draagvermogen worden gecontroleerd.
- Belast het product niet met meer gewicht dan toegestaan. Let op het maximaal toegelaten draagvermogen.
- Zorg ervoor dat het product zo centraal mogelijk wordt belast, zeker nadat het product is versteld.
- Alle toevoerleidingen en kabels van uw display mogen niet worden belast en moeten zo worden geïnstalleerd dat ze niet beschadigd of geplet worden.
- De meegeleverde schroeven voor het bevestigen van de display moeten worden gecontroleerd op compatibiliteit met uw apparaat. Als ze te lang zijn (kunnen de display beschadigen) of te kort zijn (de schroeven moeten minimaal 5 keer rondgedraaid kunnen worden), koop dan schroeven die geschikt zijn voor uw apparaat.
- Nadat u de houder en de display erop hebt geïnstalleerd, moet vóór de inbedrijfstelling de gehele constructie nogmaals worden gecontroleerd op stevigheid en een goede aansluiting op uw draagconstructie.
- Zorg ervoor dat er voldoende ruimte is op de montagelocatie om een veilige installatie te garanderen
- De installatieplek moet zodanig worden gekozen dat deze te allen tijde toegankelijk is en niet wordt belemmerd om regelmatig visuele en trekcontroles op de lastveiligheid van alle componenten te kunnen uitvoeren (minimaal 2x per jaar!)
- Het negeren van bovenstaande aanwijzingen kan letsel en beschadiging van het product of daaraan aangesloten apparaten tot gevolg hebben. Door onjuiste installatie of foutief gebruik kan de garantiedekking vervallen.
- Als u onzeker bent over het gebruik van het product, neem dan rechtstreeks contact op met gekwalificeerd personeel, uw dealer of celexon (website: www.celexon.nl, e-mail: info@celexon.nl).
- Technische wijzigingen en vergissingen voorbehouden.

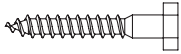
UITSLUITING VAN AANSPRAKELIJKHEID

De informatie in dit document kan zonder voorafgaande kennisgeving door de fabrikant worden gewijzigd. Wijzigingen worden telkens in volgende versies van deze handleiding toegevoegd. De fabrikant biedt geen garantie op de juistheid van de informatie in dit document en stelt zich in die zin niet aansprakelijk.

TECHNISCHE GEGEVENS

- Geschikt voor displayformaten: van 60" tot 100"
- Wandafstand: 65 mm
- Ondersteunde VESA-norm: tot: 1.000 x 700
- Max. gewicht: 125 kg

LEVERINGSOMVANG



6x wandschroeven
8x65 mm (A)



6x kunststof plug
10*60 mm (B)



4x onderlegplaat
25 x 25 (C)



4x plastic mof
(D)



6x onderlegring Ø80
mm (E)



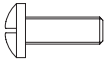
4x schroef
M5x30 mm (F)



4x schroef
M5x15 mm (G)



4x schroef
M6x30 mm (H)



4x schroef M6x15 mm
(I)



4x schroef
M8x30 mm (J)



4x schroef M8x15 mm
(K)



1x lange
inbussleutel



1x frame



1x linker VESA-
houder



1x rechter VESA-
houder



1x
diefstalbeveiliging
inclusief slot

MONTAGE

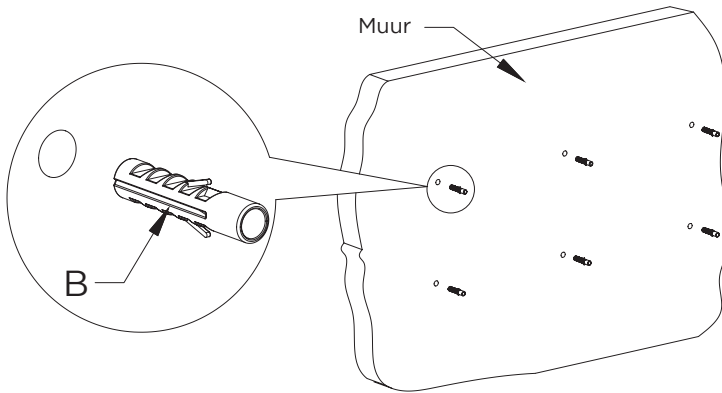
STAP 1:

Verwijder voor de montage de verpakking en folie van het product.

STAP 2:

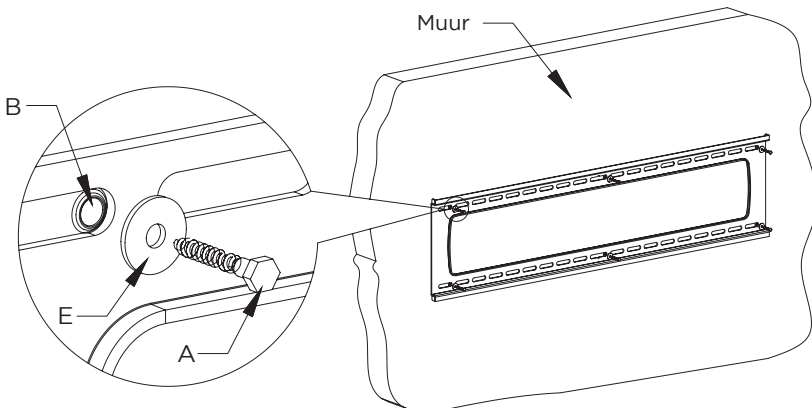
Gebruik het frame alleen als sjabloon om vier gaten op de muur af te tekenen. Boor de afgetekende gaten met een diameter van 10 mm en diepte van 65 mm in de muur. Plaats daarna een kunststoffen plug (B) in elk van de gaten.

Let op: Het meegeleverde montagemateriaal is alleen geschikt voor montage op massieve stenen muren. Zorg voor geschikt montagemateriaal voor uw draagconstructie.



STAP 3:

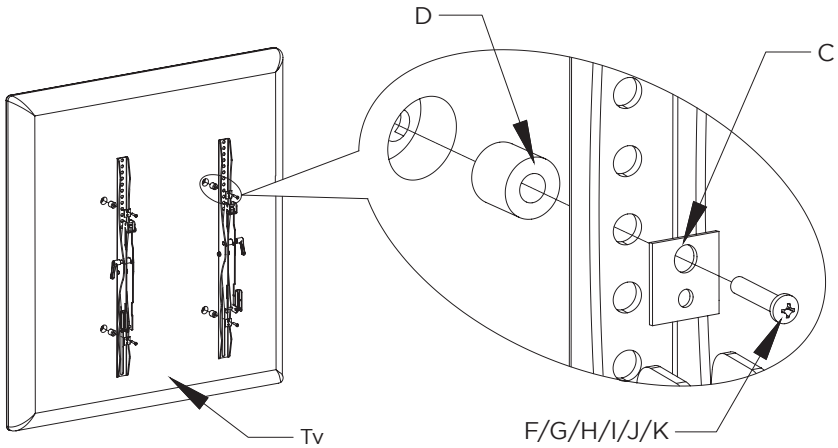
Bevestig de wandplaat met zes wandschroeven (A) en zes ringen (E) door de bevestigingsgaten in het frame aan de muur.



STAP 4:

Monteer de VESA-houders links en rechts op de achterkant van het display: Kies de passende schroeven (F/G/H/I/J/K) voor uw display en monteer de houders met elk twee schroeven, onderlegplaten (C) en zo nodig plastic mof-fen (D) op het display. Zorg ervoor dat de afstand van elke houder tot de bo-venkant van het display gelijk en zoveel mogelijk gecentreerd is. De kop van de schroef moet naar buiten wijzen.

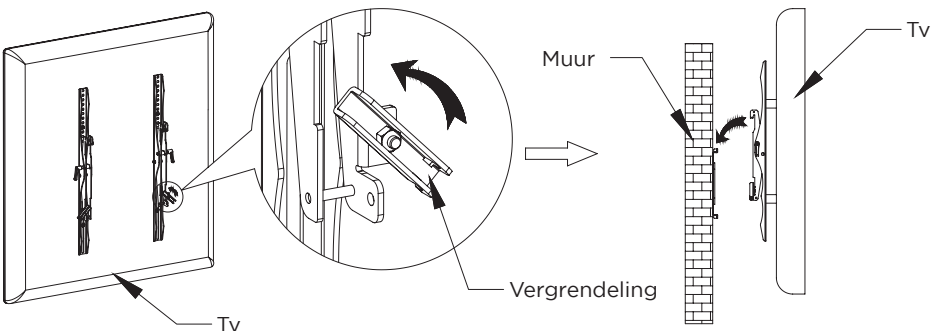
Let op: Het is belangrijk om de juiste schroeven te kiezen om beschadigingen aan uw scherm of het vallen ervan te verhinderen.



STAP 5:

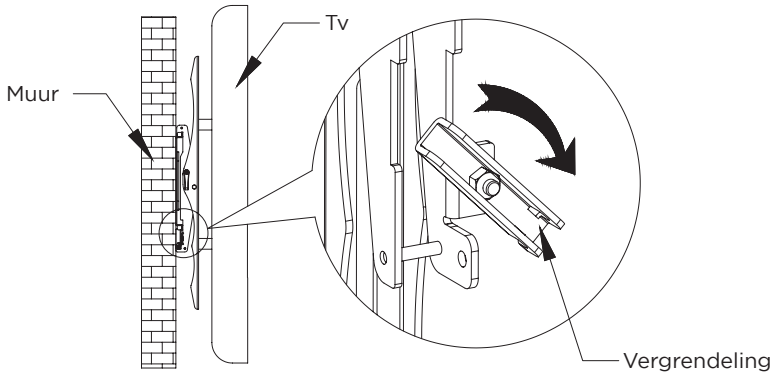
Hang de gemonteerde houders samen met het display aan het frame. Zorg ervoor dat de vergrendelingen op beide houders van tevoren zijn losgemaakt (zie onderstaande afbeelding).

LET OP: Laat het display niet los tot u er zeker van bent dat de houders aan wandhouder vast zitten.



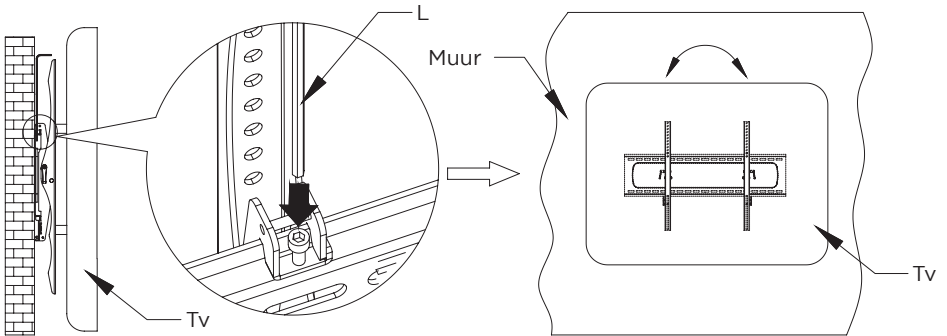
STAP 6:

Draai de beide vergrendelingen terug aan de houders.



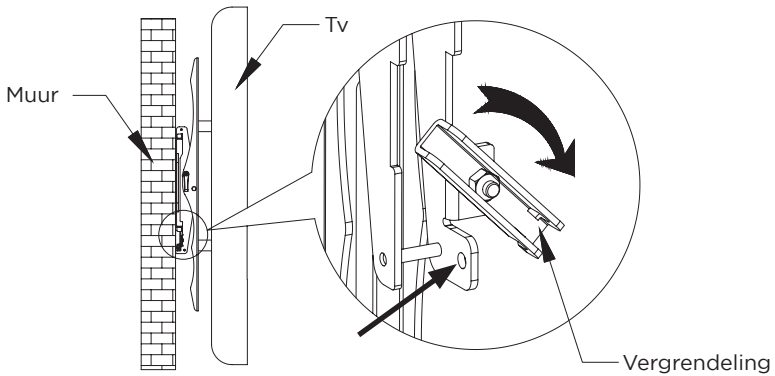
STAP 7:

Draai de houder vast aan de bovenste twee bevestigingspunten met behulp van de lange inbussleutel om te voorkomen dat het scherm per ongeluk loskomt.



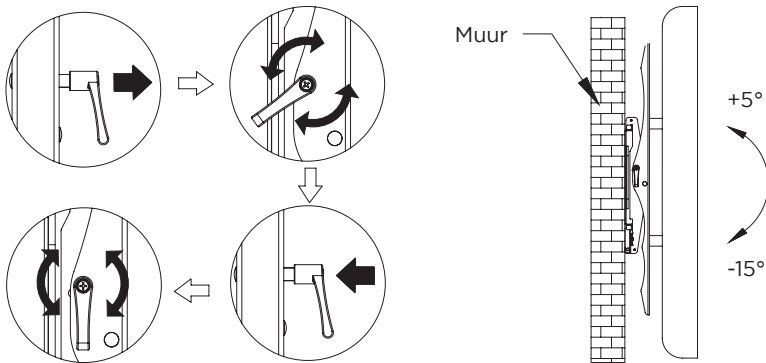
STAP 8:

Als u het slot wilt gebruiken, voert u de diefstalbescherming van onderen door de beide gaten van de vergrendelingen en zet u deze vast met het meegeleverde slot.



STAP 9:

De zichthoek kan tussen $+5^\circ$ en -15° worden ingesteld. Om deze te wijzigen, maakt u de hendel aan de zijkant van de houders los (zoals weergegeven in de onderste afbeelding) en stelt u de hoek in de gewenste positie in. Daarna zet u de hendel weer vast door deze in een loodrechte positie te brengen.



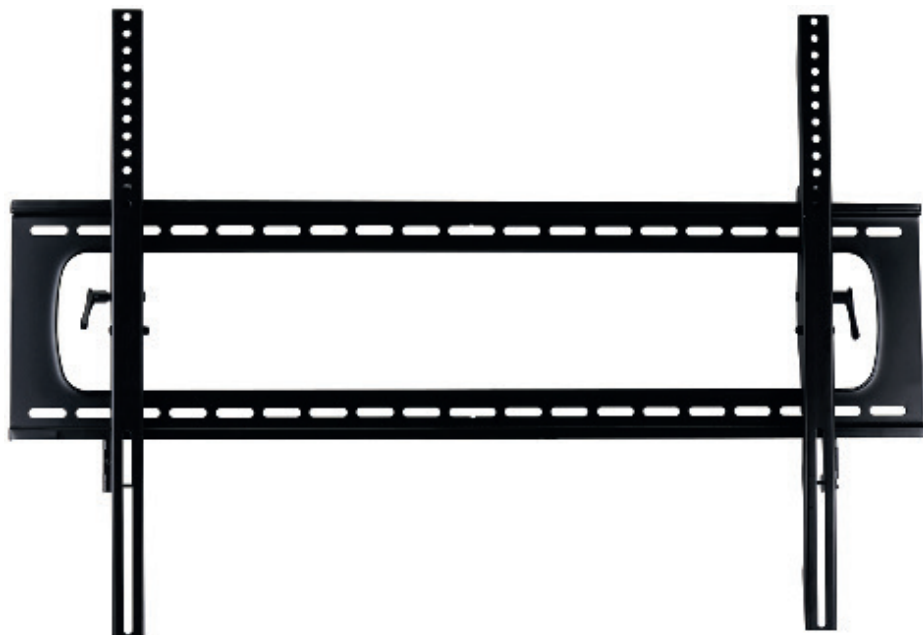
De montage is nu afgerond.



Bruksanvisning

celexon TV/display

Väggfäste fixed-T10065



Tack för att du har valt denna produkt. Läs igenom denna bruksanvisning noga innan du ansluter eller använder produkten för att garantera säkerheten och uppnå bästa möjliga prestanda. Spara denna bruksanvisning för framtida bruk.

VARNINGAR

Syftet med denna bruksanvisning är att förklara hur produkten fungerar. Spara därför bruksanvisningen på ett säkert ställe så att du kan läsa i den senare om det skulle behövas.

- Börja inte med monteringen förrän du har läst och förstått hela bruksanvisningen.
- Utför installationen tillsammans med en medhjälpare för att garantera säkerheten under monteringen.
- Ta ut produkten ur förpackningen och avlägsna allt förpackningsmaterial. Kontrollera att det inte finns något förpackningsmaterial på eller i produkten. Om du ser att förpackningen är skadad bör du dessutom kontrollera om produkten är skadad. Om du hittar utvändiga skador på enheten eller om den inte fungerar som den ska eller om den betar sig onormalt får produkten inte längre användas. Kontakta omedelbart återförsäljaren du köpte produkten av eller vänd dig direkt till celexon (webbplats: www.celexon.se, e-post: info@celexon.se) för ytterligare information.
- För att produkten garanterat ska fungera felfritt får den enbart användas inomhus; den är INTE lämpad för att användas utomhus.
- Barn under 16 år får inte använda produkten eller tillbehören.
- Se till så att inga barn leker med produkten eller vistas i dess närhet utan uppsikt. Se till att produkten inte monteras på platser där personer vistas permanent.
- Om produkten byggs om eller förändras påverkas produktens säkerhet negativt.
- Hantera produkten omsorgsfullt. Den kan skadas av stötar, slag eller fall från låga höjder.
- Håll produkten borta från fukt och använd den inte i dammig miljö.
- Använd produkten endast på det sätt som den är avsedd för. Om den används på något annat sätt kan detta leda till skador på produkten eller dess omgivning.
- Dra åt skruvarna ordentligt, men dra inte åt dem för hårt. Om skruvarna dras åt för hårt (till exempel med en batteridrivna skruvdragare) kan detta leda till skador och göra så att produkten inte sitter fast ordentligt.
- Skaffa dig monteringsmaterial som passar till det aktuella monteringsunderlaget, om så behövs. Kontrollera att underlaget har tillräcklig bärkraft för att säkert och på lång sikt bära produkten inklusive ytterligare komponenter.
- Efter monteringen av produkten och de övriga komponenterna måste dessa kontrolleras så att de sitter fast tillräckligt och kan användas säkert.
- Fastsättningen och hållfastheten för hängande laster måste kontrolleras minst två gånger om året.
- Belasta inte produkten med mer vikt än vad som är tillåtet. Var uppmärksam på den

högsta tillåtna bärvikten.

- Se till att produkten helst belastas centrerat i synnerhet när produkten har justerats.
- Inga ledningar eller kablar på din display får belastas och måste dras så att de inte kan skadas eller klämmas.
- De medföljande skruvarna för fastsättning av displayen måste kontrolleras med avseende på kompatibilitet med din enhet. Om de är för långa (kan skada displayen) eller för korta (minst 5 gånger måste kunna skruvas in) måste du skaffa skruvar som passar för din enhet.
- Efter installation av fästet och den tillhörande displayen måste hela konstruktionen åter kontrolleras med avseende på bindingsstyrka och ordentligt fäste på din bärande konstruktion före idrifttagning.
- Se till att det finns tillräckligt med utrymme på monteringsplatsen för att säkerställa en säker installation
- Installationsplatsen måste väljas så att den är tillgänglig hela tiden och inte är blockerad för att kunna utföra regelbundna visuella kontroller och dragkontroller för att säkerställa att alla komponenter är lastsäkra (minst 2 gånger om året!)
- Om anvisningarna ovan inte följs kan detta leda till personskador eller skador på produkten eller på utrustning som är ansluten till den. Felaktig installation eller felaktig användning kan även leda till att garantin upphör att gälla.
- Om du är osäker på hur produkten ska användas ber vi dig kontakta fackpersonal, din återförsäljare eller celexon direkt (webbplats: www.celexon.se, e-post: info@celexon.se).
- Med reservation för tekniska ändringar och fel.

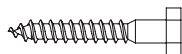
ANSVARFRISKRIVNING

Informationen i detta dokument kan ändras av tillverkaren utan förvarning. Denna bruksanvisning kommer att kompletteras med ändringar i senare versioner. Tillverkaren garanterar inte att uppgifterna i detta dokument är korrekta.

TEKNISKA DATA

- Lämplig för displaystorlekar: från 60" till 100"
- Vägghavstånd: 65 mm
- Stödd Vesa-standard: till: 1 000 x 700
- Max. bärformåga: 125 kg

LEVERANSOMFATTNING



6 styck väggskruvar
8 x 65 mm (A)



6 styck plastpluggar
10*60 mm (B)



4 styck
underläggsplattor
25 x 25 (C)



4 styck plasthylsor
(D)



6 styck
underläggsbrickor
Ø80 mm (E)



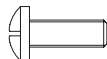
4 styck skruvar
M5 x 30 mm (F)



4 styck skruvar
M5 x 15 mm (G)



4 styck skruvar
M6 x 30 mm (H)



4 styck skruvar
M6 x 15 mm (I)



4 styck skruvar
M8 x 30 mm (J)



4 styck skruvar
M8 x 15 mm (K)



1 styck lång
insexnyckel



1 styck ram



1 styck vänster
VESA-fäste



1 styck höger VESA-
fäste



1 styck stöldskydd
inklusive lås

MONTERING

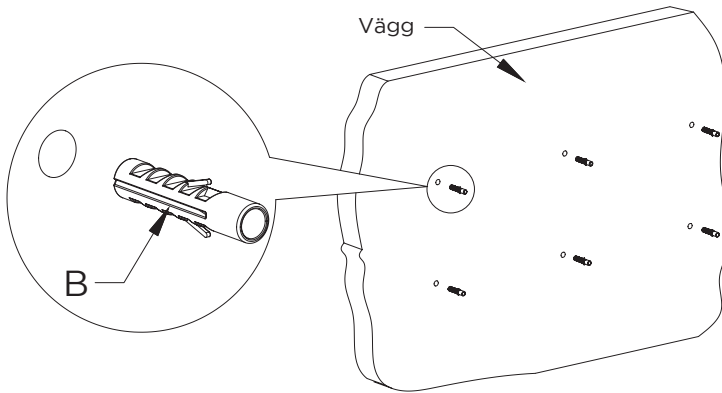
STEG 1:

Avlägsna förpacknings- och filmrester från produkten före monteringen.

STEG 2:

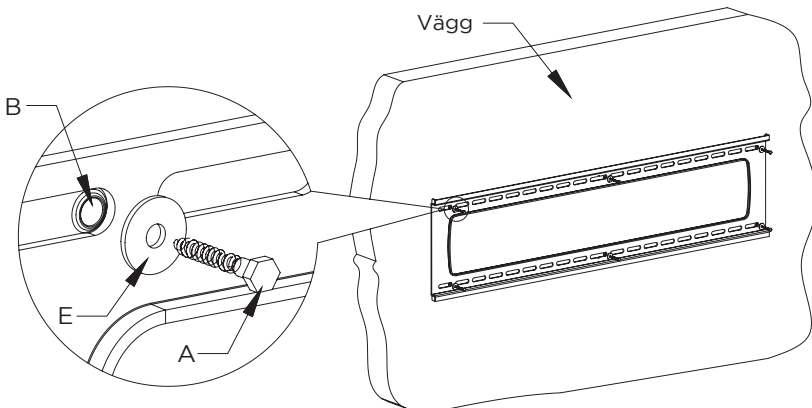
Använd ramen som mall för att markera sex hål på installationsväggen. Borra de markerade hålen $\text{\O}10$ mm och 65 mm djupt in i väggen. Därefter sänk plastpluggarna (B) in i varje hål.

OBS! Det medföljande monteringsmaterialet är endast lämpligt för montering på massiva stenväggar. Skaffa dig monteringsmaterial som passar till din bärande konstruktion.



STEG 3:

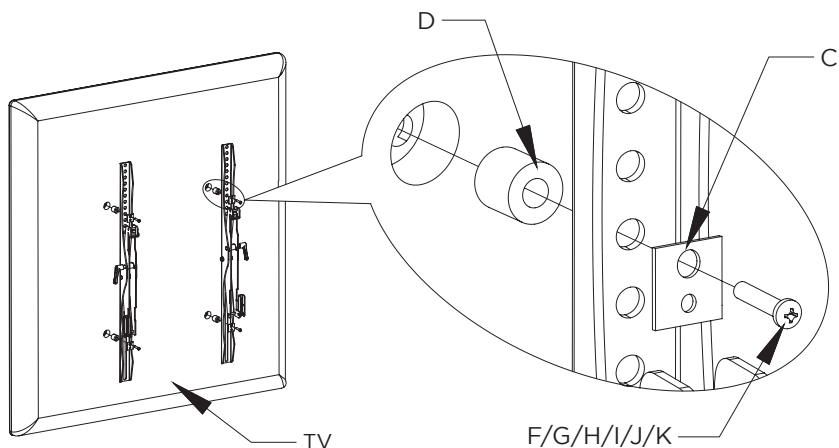
Fäst väggplattan på väggen med sex väggskruvar (A) och sex underläggsbrickor (E) genom fästhålen i ramen



STEG 4:

Montera VESA-fästena till vänster och höger på displayens baksida: Välj lämpliga skruvar (F/G/H/I/J/K) för din display och montera fästena på displayen med hjälp av två skruvar, underläggsbrickor (C) och i förekommande fall plasthylsor (D). Förvissa dig om att avståndet från varje fäste till displayens överkant är detsamma och att de är så centrerade som möjligt. Skruvhuvudet måste peka utåt.

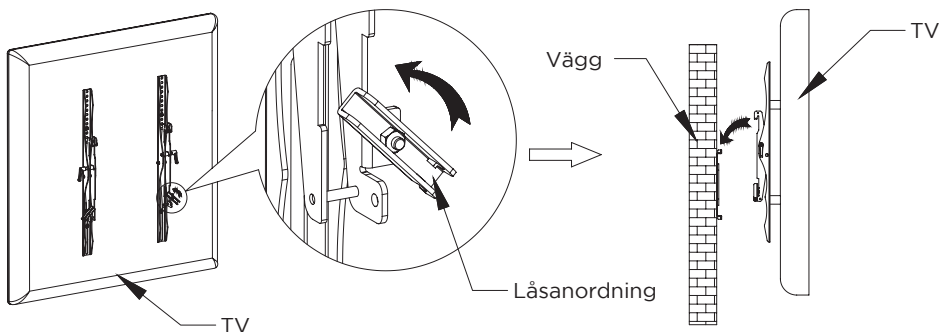
OBS! Det är viktigt att välja rätt skruvar för att förhindra att displayen skadas eller faller ner.



STEG 5:

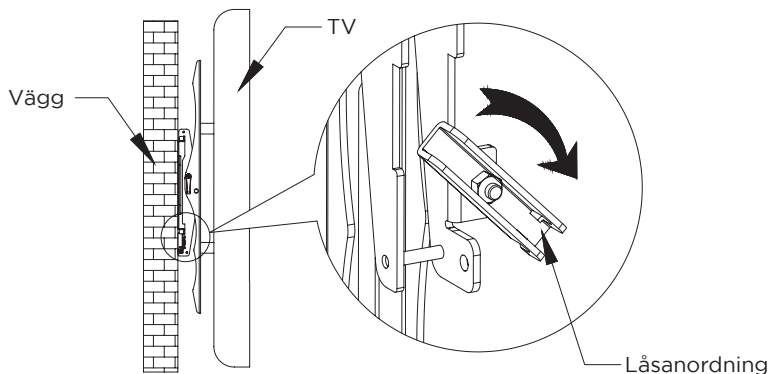
Sätt fast de monterade fästena tillsammans med displayen på ramen. Se till att låsanordningarna på båda fästena har lossats i förväg (se nedre illustrationen).

OBS: Släpp inte displayen förrän du är säker på att fästena sitter ordentligt fast på väggfästet.



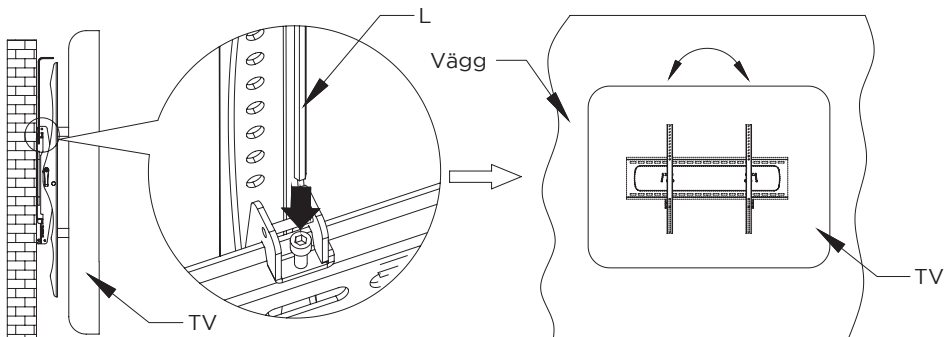
STEG 6:

Vrid tillbaka de båda låsanordningarna på fästena.



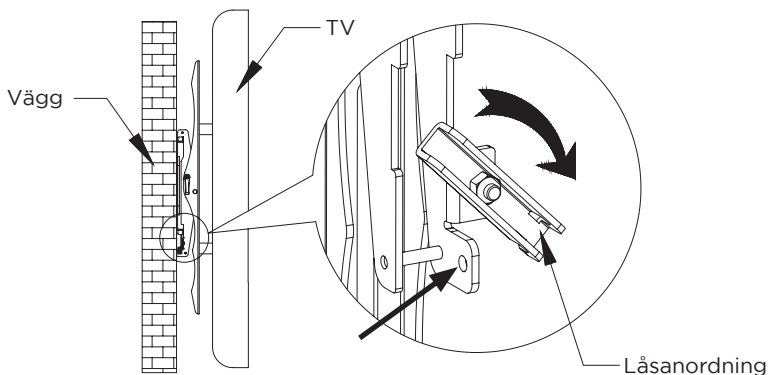
STEG 7:

Dra åt fästet vid de två övre fästpunkterna med hjälp av den långa insexnyckeln för att förhindra att displayen oavsiktligt lossnar.



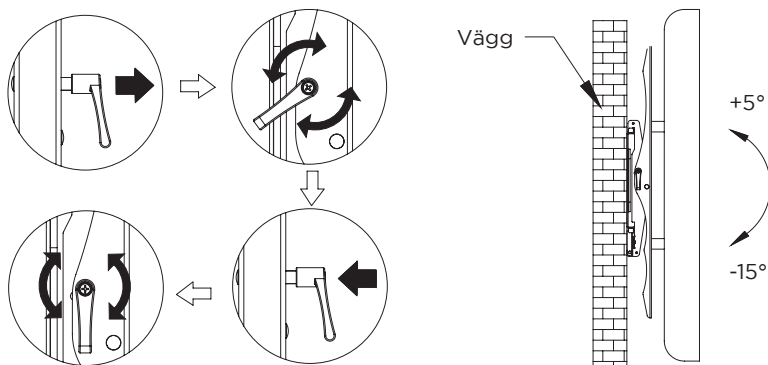
STEG 8:

Om du vill använda låset, för in stöldskyddet genom de två hålen längst ner på låsanordningen och säkra det med det medföljande låset.



STEG 9:

Betraktningvinkeln kan justeras mellan $+5^\circ$ och -15° . För att ändra detta ska spakarna på konsolernas sidor (enligt illustrationen nedan) lossas och vinkeln justeras till önskad position. Lås därefter spaken igen och för den till ett vertikalt läge.



Monteringen har nu slutförts.