



BENUTZERHANDBUCH

1.3.0 | Juli 2020 | 3725-86207-002

AUSB-Video-Soundbar Poly Studio

Getting Help

For more information about installing, configuring, and administering Poly/Polycom products or services, go to Polycom Support.

Plantronics, Inc. (Poly — formerly Plantronics and Polycom)
345 Encinal Street
Santa Cruz, California
95060

© 2021 Plantronics, Inc. All rights reserved. Poly, the propeller design, and the Poly logo are trademarks of Plantronics, Inc. All other trademarks are the property of their respective owners.

Inhaltsverzeichnis

Vor dem Start.....	3
Zielgruppe, Zweck und erforderliche Fähigkeiten.....	3
Ressourcen von Poly und Partnern.....	3
Erste Schritte.....	4
Überblick über Poly Studio.....	4
Ein- und Ausschalten.....	5
Poly Studio bedienen.....	5
Grundlegende LED-Anzeigen von Poly Studio.....	6
Fernbedienung für Poly Studio.....	7
Abdeckblende für Poly Studio.....	9
Funktionen für die Barrierefreiheit.....	10
Poly Studio verwenden.....	12
Poly Studio als Audio- und Video-Standardgerät einrichten.....	12
Kameravoreinstellungen verwenden.....	12
Führungsmodi.....	13
Modus „Gespräch“.....	13
Vortragsmodus.....	14
Poly Studio mit einem Bluetooth-Gerät verbinden.....	14
Poly Studio mit Polycom Companion konfigurieren.....	16
USB-Gerät Poly Studio mit dem Einrichtungsassistenten initialisieren.....	16
Informationen des Poly Studio anzeigen.....	18
Poly Studio-Firmware aktualisieren.....	18
Firmware von Poly Studio über den Computer aktualisieren.....	18
USB-Gerät Poly Studio und die Fernbedienung aktualisieren.....	19
Benutzereinstellungen für Poly Studio.....	19
Gerätekamera steuern.....	19
Erweiterte Kameraeinstellungen konfigurieren.....	20
USB-Gerät Poly Studio mit einem Bluetooth-Gerät koppeln.....	21
Konfigurieren der Audio-Einstellungen.....	22
Administratoreinstellungen von Poly Studio.....	23
Bei den Administratoreinstellungen von Poly Studio anmelden.....	23
Kennwort ändern.....	24
Allgemeine Einstellungen konfigurieren.....	24
Kameraführung konfigurieren.....	25

Verbindung zu WLAN herstellen.....	27
Bekannte WLAN-Netzwerke löschen.....	29
Bluetooth-Einstellungen konfigurieren.....	29
Bereitstellungsserver für das USB-Gerät Poly Studio konfigurieren.....	30
Zertifikatsignieranforderungen.....	31
Konfigurationsdateien importieren.....	34
Konfigurationsdateien auf das lokale System exportieren.....	34
Problembhebung.....	35
Probleme mithilfe der LED-Anzeigen identifizieren.....	35
USB-Gerät Poly Studio neustarten.....	35
Standardeinstellungen wiederherstellen.....	36
Poly Studio auf die Werkseinstellungen zurücksetzen.....	36
USB-Gerät Poly Studio mit Polycom Companion auf die Werkseinstellungen zurücksetzen.....	37
Bluetooth-Fernbedienung mit Poly Studio koppeln.....	37
Problembhebung bei der Fernbedienung.....	37
Kamera-Audioeingang testen.....	38
Kamerainformationen auf dem Bildschirm anzeigen.....	38
Protokoll- und Absturzdateien herunterladen.....	38
Poly Studio kann über Polycom Companion nicht aktualisiert, zurückgesetzt oder neu gestartet werden.....	39

Vor dem Start

Themen:

- [Zielgruppe, Zweck und erforderliche Fähigkeiten](#)
- [Ressourcen von Poly und Partnern](#)

In diesem Handbuch finden Sie einen Überblick und weitere Informationen zur USB-Video-Soundbar Poly Studio (Modell P009), einem All-in-one-Audio-Video-Hub.

Zielgruppe, Zweck und erforderliche Fähigkeiten

Dieses Handbuch ist für Anfänger, Fortgeschrittene und erfahrene Benutzer bestimmt, die die Funktionen der Poly Studio kennenlernen möchten.

Ressourcen von Poly und Partnern

Auf folgenden Websites finden Sie weitere Informationen zu diesem Produkt.

- Das [Poly Online Support Center](#) bildet den Ausgangspunkt für Online-Informationen zu Produkten, Dienstleistungen und Support. Hier finden Sie unter anderem Videoanleitungen, Dokumente und Software, die Wissensdatenbank, Community-Diskussionen, die Poly University und weitere Dienstleistungen.
- In der [Polycom-Dokumentationsbibliothek](#) finden Sie Support-Dokumente für aktive Produkte, Dienstleistungen und Lösungen. Die Dokumentation wird im responsiven HTML5-Format angezeigt, damit Sie von jedem beliebigen Gerät mit Internetverbindung auf Installations-, Konfigurations- und Administrationsinformationen zugreifen können.
- In der [Polycom-Community](#) haben Sie Zugriff auf die aktuellen Entwickler- und Support-Informationen. Erstellen Sie ein Konto, um mit dem Poly-Support zu kommunizieren und in Entwickler- und Support-Foren aktiv zu werden. Hier finden Sie aktuelle Informationen zu Hardware, Software und Partner-Lösungen, Sie können Ideen teilen und Probleme mit Kollegen lösen.
- Das [Polycom-Partnernetzwerk](#) vereint Branchenführer, die die auf Poly-Standards basierende RealPresence-Plattform nativ in die UC-Infrastruktur ihrer Kunden integrieren, wodurch Sie einfach von Angesicht zu Angesicht über Anwendungen und Geräte, die Sie jeden Tag verwenden, kommunizieren können.
- Mit den [Polycom-Zusammenarbeitdiensten](#) ist der Geschäftserfolg gesichert, und Ihre Investition zahlt sich durch die Vorteile der Zusammenarbeit aus.

Erste Schritte

Themen:

- [Überblick über Poly Studio](#)
- [Ein- und Ausschalten](#)
- [Poly Studio bedienen](#)
- [Funktionen für die Barrierefreiheit](#)

Die USB-Video-Soundbar Poly Studio ist ein All-in-one-Audio-Video-Hub für kleine Räume.

Überblick über Poly Studio

Die USB-Video-Soundbar Poly Studio ist ein hochwertiges Kamera- und Freisprechsystem, das über eine sich selbst ausrichtende Kamera, Stereo-Mikrofone und Stereo-Lautsprecher verfügt.

Poly Studio kann mit Anwendungen verwendet werden, die Standard-USB-Peripheriegeräte unterstützen, z. B. Polycom RealPresence Desktop, Microsoft Skype for Business, Microsoft Teams und BlueJeans.

Sie können die Kamera und die Freisprechanlage der USB-Video-Soundbar Poly Studio für Audio- und Videokonferenzen sowie als Lautsprecher für Geräte vor Ort verwenden. Sie können Poly Studio auch als Bluetooth-Gerät verwenden, das Audioanrufe und die Streaming-Wiedergabe von Musik von einem Mobilgerät unterstützt.

Sie können die USB-Video-Soundbar Poly Studio entweder an einen dauerhaft im Raum aufgestellten PC-USB-Host oder an ein mitgebrachtes Notebook anschließen. Bei allen Konfigurationen wird primär eine Verbindung über USB hergestellt. Die Bluetooth-Verbindung ist optional.

Als Administrator der USB-Video-Soundbar Poly Studio können Sie Polycom Companion herunterladen und dort erweiterte Einrichtungsoptionen (z. B. Verbindung von Poly Studio mit dem WLAN) vornehmen. Sie können die USB-Video-Soundbar Poly Studio per WLAN über Polycom Device Management Services für Unternehmen (PDMS-E) oder den Polycom RealPresence Resource Manager verwalten. Weitere Informationen zu diesen Produkten finden Sie in der [Polycom-Dokumentationsbibliothek](#).

Zu den wichtigsten Merkmalen der USB-Video-Soundbar Poly Studio gehören:

- Hi-Fi-Stereo-Mikrofone, die Geräusche in einem Umkreis von 3,7 m aufnehmen können, sowie raumfüllender Klang für lebensechte Präsenz und Klarheit. Poly Studio unterstützt auch Polycom Acoustic Fence und dessen Beam-Shaping-Funktion, durch die Videokonferenzen in Großraumbüros möglich werden, indem nur die Stimmen in einer bestimmten Zone erfasst werden. Mit der Funktion „NoiseBlockAI“ wird das Mikrophon automatisch stummgeschaltet, wenn Sie nicht sprechen, um störende Nebengeräusche auszublenden.
- Ultrabreites 120-Grad-Sichtfeld mit 4K-UHD-Video.
- Automatische Sprecherverfolgung, mit der auf den jeweiligen Sprecher herangezoomt wird, ohne dass die Fernbedienung oder die Kameravoreinstellungen bemüht werden müssen. Wenn kein Sprecher aktiv ist, zeigt die Funktion „Gruppen-Kadrate“ automatisch alle Konferenzteilnehmer in der Gruppe an.

Ähnliche Links

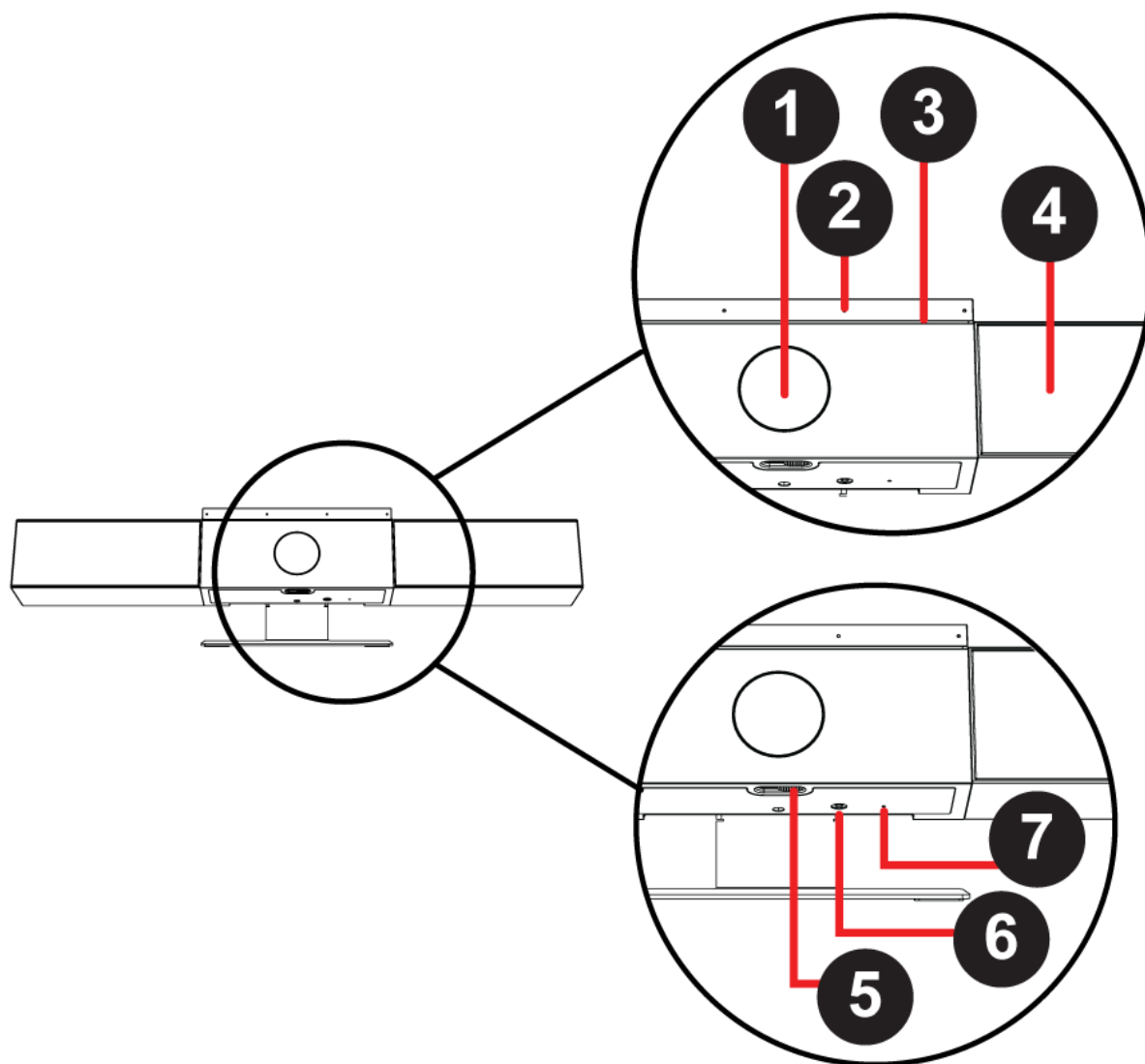
[Poly Studio mit Polycom Companion konfigurieren](#) auf Seite 16

Ein- und Ausschalten

USB-Video-Soundbar Poly Studio hat keinen Netzschalter. Das Gerät schaltet sich ein, wenn es an die Stromversorgung angeschlossen wird.

Poly Studio bedienen

Die USB-Video-Soundbar Poly Studio umfasst eine Kamera, Lautsprecher, ein Mikrofon-Array und eine Fernbedienung.



Funktionsbeschreibung für Poly Studio

Nummer	Funktion	Funktionsbeschreibung
1	Kamera	Kamera mit einer Abdeckblende, mit der das Videobild nach Belieben aktiviert bzw. deaktiviert werden kann
2	Mikrofon-Array	Stereo-Mikrofon zur Tonaufnahme
3	LED-Anzeigen	Zeigen den Status und den derzeit verfolgten Sprecher an
4	Lautsprecher	Stereo-Audioausgabe
5	Hebel für Abdeckblende	Zur Abdeckung des Objektivs.
6	Kopplung der Fernbedienung	Aktiviert den Kopplungsmodus für die Bluetooth-Fernbedienung
7	Zurücksetzen	Setzt die USB-Video-Soundbar Poly Studio auf die Werkseinstellungen zurück oder löscht alle gespeicherten Konfigurationen.

Grundlegende LED-Anzeigen von Poly Studio

Die USB-Video-Soundbar Poly Studio verfügt oberhalb der Kamera über LED-Anzeigen, mit denen Sie das Verhalten des Systems verstehen können.

Grundlegende LED-Anzeigen und Status von Poly Studio

Anzeige	Position	Status
Weiß, durchlaufend	Abwechselnd	Boot-Initialisierung läuft
Blinkt blau	Zwei in der Mitte	Bluetooth-Erkennung läuft
Leuchtet drei Sekunden lang blau	Zwei in der Mitte	Bluetooth gekoppelt
Leuchtet gelb	Zwei in der Mitte	Bereitschaft Die Schutzabdeckung ist geöffnet und die Kamera befindet sich im Energiesparmodus ohne aktive Videoausgabe
Blinkt grün oder weiß	Alle	Eingehender Anruf
Leuchtet grün oder gelb	Zwei in der Mitte	Abgehender Anruf

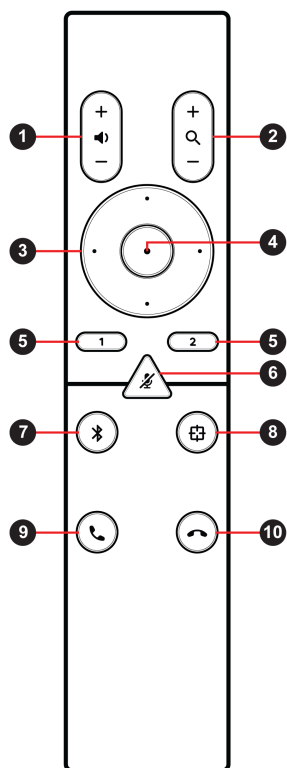
Anzeige	Position	Status
Leuchtet grün oder weiß	Ein oder zwei (falls in der Mitte), zeigt den verfolgten Sprecher oder die Ausrichtung der Kamera an	Verarbeitung läuft Bei unterstützten Anwendungen leuchten die Anzeigen grün. Es gibt folgende Möglichkeiten: <ul style="list-style-type: none"> ▪ Kadrage von Personen im Modus „Gruppen-Kadrage und Sprecher verfolgen“ ▪ Ausrichtung der Kamera, wenn der Modus „Schwenken/Neigen/Zoom“ aktiviert ist
Leuchtet drei Sekunden lang weiß	Zwei in der Mitte	Voreinstellung wird gespeichert
Leuchtet rot	Alle	Mikrofon stummgeschaltet

Fernbedienung für Poly Studio

Die USB-Video-Soundbar Poly Studio verfügt über eine energiesparende Bluetooth-Fernbedienung, die automatisch mit der USB-Video-Soundbar gekoppelt wird, wenn Sie sie das erste Mal einschalten.

In der Standardeinstellung ist bei Poly Studio die Funktion „Gruppen-Kadrage und Sprecher verfolgen“ aktiviert, so dass nur grundlegende Funktionen wie das Einstellen der Lautstärke, das Stummschalten, das Beantworten von Anrufen und das Auflegen von Hand vorgenommen werden müssen.

Die Fernbedienung wird in den Energiesparmodus versetzt, wenn sie 30 Sekunden lang nicht genutzt wird. Drücken Sie eine beliebige Taste oder bewegen Sie sie, um die Fernbedienung wieder zu aktivieren.



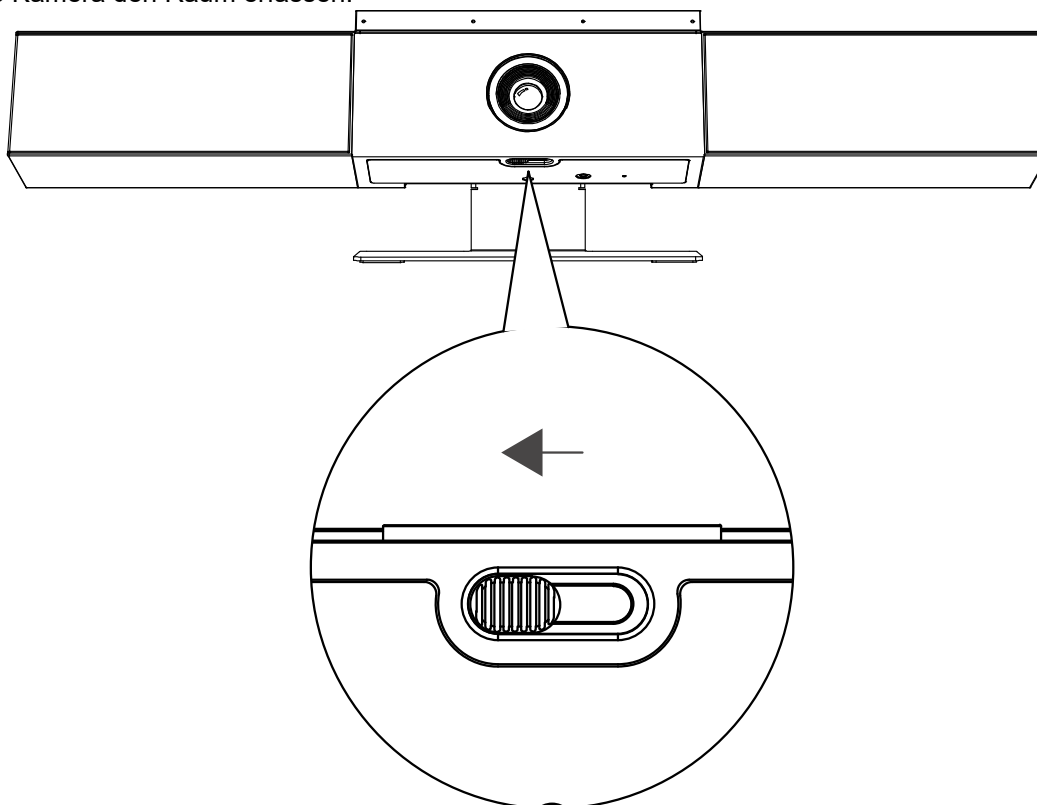
Tastensymbol	Name der Taste	Beschreibung
1	Lauter/Leiser	Lautstärke einstellen
2	Vergrößern/Verkleinern	Vergrößert bzw. verkleinert das von der Kamera aufgenommene Bild, wenn die Funktion „Gruppen-Kadrage und Sprecher verfolgen“ deaktiviert ist.
3	Kamerarichtungen	Stellt die Ausrichtung der Kamera ein, wenn die Funktion „Gruppen-Kadrage und Sprecher verfolgen“ deaktiviert ist.
4	Ausgangsposition	Bringt die Kamera in die Ausgangsposition, wenn die Funktion „Gruppen-Kadrage und Sprecher verfolgen“ deaktiviert ist.
5	Voreinstellung 1/2	<ul style="list-style-type: none"> ▪ Gedrückt halten, um eine Kameravoreinstellung speichern ▪ Drücken, um eine Kameravoreinstellung zu laden Die Voreinstellungstasten funktionieren nur, wenn die Funktion „Gruppen-Kadrage und Sprecher verfolgen“ deaktiviert ist.
6	Stummschalten/ Stummschaltung aufheben	Mikrofon ein- und ausschalten Taste gedrückt halten, um den Kopplungsmodus für die Fernbedienung zu aktivieren.
7	Bluetooth	Gedrückt halten, damit die USB-Video-Soundbar Poly Studio für andere Bluetooth-Geräte sichtbar wird.

Tastensymbol	Name der Taste	Beschreibung
8	Gruppen-Kadrage und Sprecher verfolgen	Aktiviert bzw. deaktiviert die Funktion „Gruppen-Kadrage und Sprecher verfolgen“.
9	Annehmen	Nimmt einen eingehenden Anruf an, hält einen Microsoft Skype for Business-Anruf oder setzt diesen fort
10	Auflegen	Beendet einen Anruf

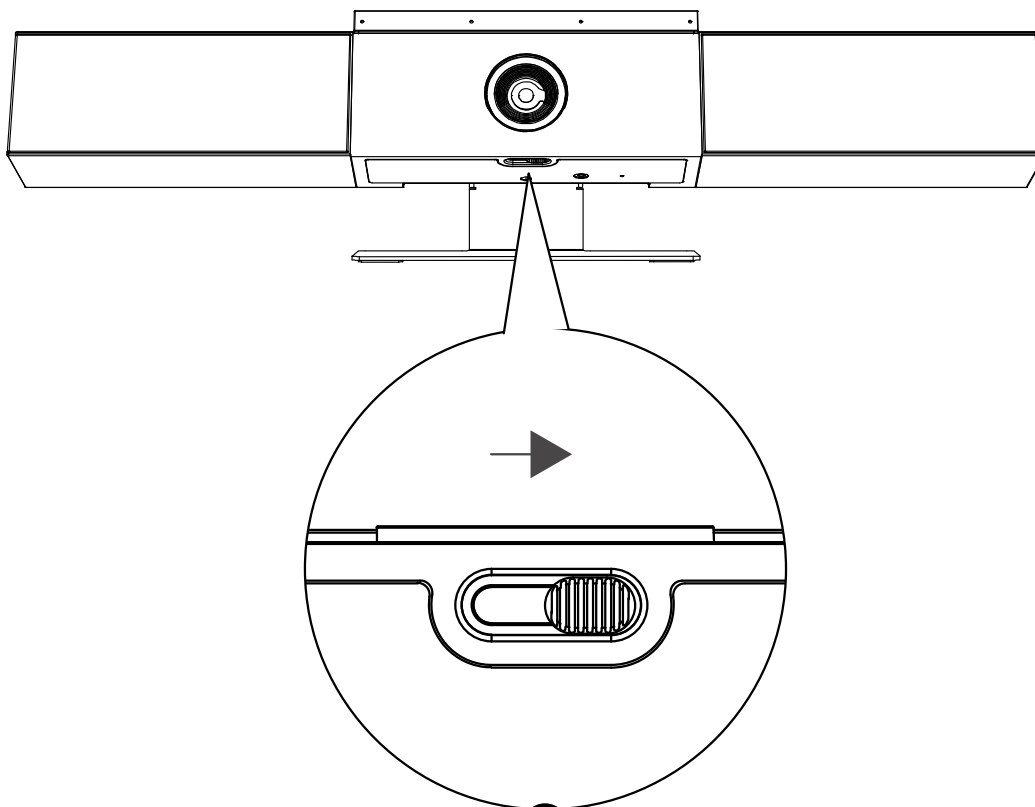
Abdeckblende für Poly Studio

Die USB-Video-Soundbar Poly Studio verfügt über eine Abdeckung am Kameraobjektiv, mit der Sie Ihre Privatsphäre schützen können.

Schieben Sie den Hebel der Abdeckblende nach links, um die Abdeckblende zu öffnen. Anschließend kann die Kamera den Raum erfassen.



Schieben Sie den Hebel der Abdeckblende nach rechts, um die Abdeckblende zu schließen. Die Kamera wird ausgeschaltet.



Wenn Sie die Abdeckblende während eines Anrufs schließen, geht die Kamera in den Bereitschaftsmodus, und die LED-Anzeigen leuchten gelb.

Funktionen für die Barrierefreiheit

Die USB-Video-Soundbar Poly Studio verfügt über verschiedene Funktionen für Benutzer mit eingeschränkter Mobilität, Hör- und Sehschäden sowie blinde und taube Benutzer.

Funktion	Beschreibung
Visuelle Meldungen und Audio-Meldungen	Die LED-Anzeigen zeigen an, wenn sich der Status ändert und welche Funktionen aktiviert bzw. aktiv sind. In den meisten Fällen werden die LED-Änderungen auch akustisch begleitet.
Ertastbare Tasten	Die mechanischen Tasten auf der Fernbedienung und am Gerät sind kontrastreich. Damit kann das System gesteuert werden und z. B. Aufgaben wie das Annehmen von Anrufen ausgeführt werden.
Einstellbare Lautstärke	Sie können die Lautstärke mit der Fernbedienung erhöhen oder verringern.
Integrierte Lautsprecher und Mikrofone	Poly Studio verfügt über integrierte Lautsprecher und Mikrofone, über die Sie ohne Headset Ton hören und selbst sprechen können.

Funktion	Beschreibung
Leistungsstarke Tonerkennung	Die Mikrofone können Geräusche in einem Umkreis von 3,7 m aufnehmen. Das Gerät verfügt über raumfüllende Tonerkennung, durch die lebensechte Präsenz und Klarheit imitiert wird, wenn sich der Sprecher bewegt.
120 Grad breites Sichtfeld	Mit dem ultrabreiten Sichtfeld kann sich der Sprecher im Raum bewegen, ohne dass die Kamera neu eingestellt werden muss.
Automatische Kameraführung	Die Kamera verfolgt den Sprecher automatisch durch den Raum und rückt ihn in den Bildmittelpunkt, wodurch sich die sprechende Person frei bewegen kann.

Poly Studio verwenden

Themen:

- [Poly Studio als Audio- und Video-Standardgerät einrichten](#)
- [Kameravoreinstellungen verwenden](#)
- [Führungsmodi](#)
- [Poly Studio mit einem Bluetooth-Gerät verbinden](#)

Nach dem Anschluss an die Stromversorgung können Sie die USB-Video-Soundbar Poly Studio verwenden.

Schließen Sie die USB-Video-Soundbar Poly Studio mit einem USB-Kabel an das Notebook oder den Computer an. Außerdem können Sie sie mit Ihren Bluetooth-Hostgeräten verbinden.

Poly Studio als Audio- und Video-Standardgerät einrichten

Wenn die USB-Video-Soundbar Poly Studio zusammen mit einer unterstützten Anwendung für Videoanrufe eingesetzt wird, müssen Sie Poly Studio u. U. als Audio- und Video-Standardgerät der Anwendung einrichten.

Die unten aufgeführte Vorgehensweise gilt allgemein. Die genauen Bezeichnungen und Kategorien können in der von Ihnen genutzten Anwendung abweichen.

Verfahren

1. Öffnen Sie die **Einstellungen** des Programms.
2. Suchen Sie die Einstellungen für **Audio-Gerät** und für **Video-Gerät**.
3. Wählen Sie **Poly Studio** als Gerät für alle Kategorien aus und klicken Sie auf **Speichern**.

Poly Studio unterstützt gemischte Audio- und Videoeingangsarten (z. B. Ton über das PC-Mikrofon und Bild über die Poly Studio-Kamera) nicht.

Hinweis: Stellen Sie sicher, dass die Anwendung sowohl den Audio- als auch den Videoeingang von Poly Studio über USB verwendet, wenn Sie die USB-Video-Soundbar Poly Studio gleichzeitig per USB und Bluetooth mit dem Computer verbinden.

Kameravoreinstellungen verwenden

Sie können die Position, den Punkt, auf den die Kamera scharfstellt, und den Zoom der Poly Studio-Kamera in zwei Voreinstellungen speichern.

Mit den Voreinstellungen können Sie die Kamera direkt in den gespeicherten Aufnahmewinkel bringen, wenn die Funktion „Gruppen-Kadrate und Sprecher verfolgen“ deaktiviert ist.

Kameravoreinstellung speichern

Die beiden Zifferntasten auf der Fernbedienung von Poly Studio dienen als Voreinstellungstasten.

Deaktivieren Sie den Modus „Gruppen-Kadrage und Sprecher verfolgen“, bevor Sie die Kameravoreinstellungen nutzen.

Verfahren

1. Bringen Sie die Kamera in die gewünschte Position.
2. Halten Sie die Taste **1** bzw. **2** auf der Fernbedienung länger gedrückt.

Die LED-Anzeigen in der Mitte leuchten drei Sekunden lang weiß und es wird ein Hinweiston ausgegeben.

Wichtig: Wenn für die Taste bereits eine Voreinstellung gespeichert wurde, wird diese durch die neue Voreinstellung überschrieben.

Kameravoreinstellung laden

Wenn die Kamera nicht automatisch auf den Sprecher scharfstellt, können Sie den Aufnahmewinkel mit den Voreinstellungstasten auf der Fernbedienung anpassen.

Deaktivieren Sie den Modus „Gruppen-Kadrage und Sprecher verfolgen“, bevor Sie die Kameravoreinstellungen nutzen.

Verfahren

- » Drücken Sie die Taste **1** bzw. **2** auf der Fernbedienung, um die entsprechende Kameravoreinstellung aufzurufen.

Führungsmodi

Neben dem allgemeinen Kameraführungsmodus „Sprecher verfolgen“ bietet Poly Studio weitere Modi für spezifische Szenarien wie Gespräche oder Präsentationen.

Hinweis: Es kann jeweils nur ein Modus aktiviert werden.

Modus „Gespräch“

Beim Modus „Gespräch“ werden zwei Sprecher getrennt aufgenommen und in einer geteilten Ansicht im gleichen Fenster gezeigt.

Hinweis: Der Modus „Gespräch“ ist eine Lab-Funktion, die noch nicht vollständig getestet wurde und nicht umfassend unterstützt wird.

Wenn ein stetiges, ausgeglichenes Gespräch zwischen zwei Teilnehmern in einer Besprechung geführt wird, schaltet die USB-Video-Soundbar von der Gruppenansicht in den Modus „Gespräch“ um. Beachten Sie, dass der Modus „Gespräch“ in folgenden Szenarien nicht ausgelöst wird:

- Einer der Sprecher spricht zu viel oder zu wenig.

- Beide Sprecher reden gleichzeitig.
- Mehr als zwei Sprecher reden abwechselnd.

Der Modus „Gespräch“ wird automatisch beendet, wenn eine dritte Person zu reden anfängt.

Ähnliche Links

[Modus „Gespräch“ aktivieren](#) auf Seite 26

Vortragsmodus

Im Vortragsmodus wird der Hauptreferent im Konferenzraum in den Bildmittelpunkt gerückt. Die Kamera folgt dem Referenten, wenn er sich bewegt.

Aktivieren Sie den Vortragsmodus zum Beispiel in Besprechungen, in denen eine Person einen Vortrag hält, oder beim Fernunterricht, damit die Kamera immer den Referenten zeigt. Die Kamera zoomt heran und zeigt sowohl den Referenten als auch den Inhalt der Leinwand. Sie folgt den Bewegungen des Referenten.

Hinweis: Der Vortragsmodus ist eine Lab-Funktion, die noch nicht vollständig getestet wurde und nicht umfassend unterstützt wird.

Der Vortragsmodus wird automatisch in folgenden Situationen beendet:

- Wenn jemand anderes Richtung USB-Video-Soundbar blickt und zu sprechen beginnt.
- Wenn der Referent eine Zeit lang schweigt.
- Wenn der Referent aus dem Bild läuft.

Beachten Sie folgende Hinweise, damit der Vortragsmodus optimal funktioniert:

- Stellen Sie die USB-Video-Soundbar maximal 3 Meter vom Referenten entfernt auf.
- Stellen Sie die USB-Video-Soundbar im oberen Drittel des Körpers des Referenten auf, damit die Kamera den Großteil seines Körpers und die Leinwand gleichzeitig erfassen kann.

Ähnliche Links

[Vortragsmodus aktivieren](#) auf Seite 27

Poly Studio mit einem Bluetooth-Gerät verbinden

Verbinden Sie das USB-Gerät Poly Studio mit einem Bluetooth-Gerät. Anschließend können Sie es als Lautsprecher und Mikrofon des Geräts verwenden.

Sie können das USB-Gerät Poly Studio mit einem Handy, Computer bzw. Notebook oder einem Tablet koppeln.

Hinweis: Poly Studio unterstützt gemischte Audio- und Videoeingangsarten nicht. Stellen Sie sicher, dass die Anwendung USB sowohl für den Audio- als auch den Videoeingang vom Studio-USB-Gerät verwendet, wenn Sie es gleichzeitig per USB und Bluetooth mit dem Computer verbinden.

Sie können die USB-Video-Soundbar Poly Studio per USB an einen Computer anschließen und per Bluetooth mit einem Telefon verbinden.

Verfahren

1. Halten Sie auf der Fernbedienung **Bluetooth**  gedrückt, um den Kopplungsmodus zu aktivieren.

Die LED-Anzeigen in der Mitte blinken während des Kopplungsvorgangs blau.

2. Aktivieren Sie auf dem Gerät Bluetooth und wählen Sie **Poly Studio** aus der Liste der verfügbaren Geräte aus.

Die LED-Anzeigen in der Mitte leuchten drei Sekunden lang blau, und es wird ein Hinweisston ausgegeben.

Nach dem Anschluss können Sie über die Freisprechanlage von Poly Studio Musik wiedergeben und Anrufe tätigen.

Poly Studio mit Polycom Companion konfigurieren

Themen:

- [USB-Gerät Poly Studio mit dem Einrichtungsassistenten initialisieren](#)
- [Informationen des Poly Studio anzeigen](#)
- [Poly Studio-Firmware aktualisieren](#)
- [Benutzereinstellungen für Poly Studio](#)
- [Administratoreinstellungen von Poly Studio](#)

In Polycom Companion können Sie die USB-Video-Soundbar Poly Studio konfigurieren.

In Polycom Companion können Sie folgende Einstellungen konfigurieren:

- Audio- und Videokonfigurationen
- Kamerasteuerung
- WLAN- und Bluetooth-Konfiguration
- Bereitstellungs-konfiguration
- Software aktualisieren und zurücksetzen
- Protokolle herunterladen
- Audiotest

Acoustic Fence mit Beam Shaping und Stereoklang sind in der Standardeinstellung deaktiviert. Sie müssen diese Funktionen in der Anwendung „Polycom Companion“ aktivieren. Laden Sie die Anwendung im [Poly Online Support Center](#) herunter.

Ähnliche Links

[Überblick über Poly Studio](#) auf Seite 4

USB-Gerät Poly Studio mit dem Einrichtungsassistenten initialisieren

Wenn Sie das Poly Studio zum ersten Mal oder nach dem Zurücksetzen auf die Werkseinstellungen einschalten, führt Sie der Einrichtungsassistent durch die wichtigsten Konfigurationsschritte.

Erfragen Sie den in Ihrer Umgebung eingesetzten Bereitstellungsserver beim Netzwerkadministrator, bevor Sie den **Servertyp** auswählen.

Hinweis: Wenn Sie den Bereitstellungsmodus **Automatisch** verwenden, benötigen Sie die Adresse, den Benutzernamen und das Kennwort (DHCP-Option 66 oder 150). Beispiel: `https://benutzername:kennwort@unternehmen.com`.

Verfahren

1. Schließen Sie das USB-Gerät Poly Studio an den Computer an. Klicken Sie anschließend auf die Kachel USB-Video-Soundbar Poly Studio in Polycom Companion.
2. Geben Sie das Administratorkennwort im Feld **Kennwort** ein (das Standardkennwort lautet Polycom12#§).
3. Stimmen Sie dem *Lizenzvertrag für Endverbraucher* zu und klicken Sie auf **Anmelden**.
4. Ändern Sie das Standardkennwort:
 - Aktivieren Sie das Kontrollkästchen **Einfaches Kennwort**, um ein einfaches Kennwort einzugeben.
 - Geben Sie ein Kennwort ein, das alle auf dem Bildschirm angezeigten Anforderungen erfüllt.
5. Wählen Sie **Bestätigen** aus.
6. Wählen Sie das Land aus und klicken Sie auf **Weiter**.
7. Optional: Ändern Sie den Gerätenamen oder klicken Sie auf **Überspringen**.
8. Optional: Konfigurieren Sie die WLAN-Einstellungen oder klicken Sie auf **Überspringen**, um die Einstellungen zu ignorieren.

Option	Beschreibung
WLAN-Status	Mit Ein wird die WLAN-Funktion aktiviert.
WLAN-Liste	Zeigt eine Liste der verfügbaren WLAN-Netzwerke.
Automatisch verbinden	Mit Ein wird automatisch eine Verbindung mit dem angegebenen WLAN hergestellt, wenn es verfügbar ist.
Mit anderem Netzwerk verbinden	Hier können Sie den Namen des Netzwerks im Feld „SSID“ eingeben.

9. Optional: Wählen Sie **Überspringen** aus, um die Einstellungen für den Bereitstellungsserver zu ignorieren, oder klicken Sie auf **Bereitstellungsmodus** und wählen Sie anschließend eine der folgenden Optionen aus:
 - **Deaktivieren**: Deaktiviert den Bereitstellungsmodus.
 - **Automatisch**: Die URL des Bereitstellungsservers wird über DHCP-Option 66 oder 150 abgerufen.
 - **Manuell**: Konfigurieren Sie die folgenden Parameter:

Parameter	Beschreibung
Servertyp	Wählen Sie einen Servertyp aus der Dropdown-Liste aus: Wählen Sie Polycom-Bereitstellungsdienste für PDMS-E oder Polycom RealPresence Resource Manager aus. Wählen Sie HTTPS-Server oder FTPS-Server für den eigenen Bereitstellungsserver aus.
Serveradresse	Legt die Server-Adresse fest
Benutzername und Kennwort	Legt den Benutzernamen und das Kennwort zur Anmeldung beim Bereitstellungsserver fest

10. Bestätigen Sie die Angaben mit **Fertig stellen**.

Informationen des Poly Studio anzeigen

Sie können die grundlegenden Informationen zum USB-Gerät USB-Video-Soundbar Poly Studio in Polycom Companion anzeigen.

Verfahren

1. Schließen Sie das USB-Gerät USB-Video-Soundbar Poly Studio an den Computer an. Klicken Sie anschließend auf die Kachel USB-Video-Soundbar Poly Studio in Polycom Companion.
2. Sie können die grundlegenden Informationen zum USB-Gerät USB-Video-Soundbar Poly Studio im Abschnitt **Status** anzeigen.
3. Wenden Sie sich an den Poly-Support, wenn folgende Warnmeldung im Abschnitt **Status** angezeigt wird, um das Problem zu melden und die Werte im Feld **Diagnosecode des Geräts** zu übermitteln. Wenn keine Warnmeldung vorliegt, können Sie das Feld **Diagnosecode des Geräts** ignorieren.

Es liegt ein interner Gerätefehler vor. Wenden Sie sich an den Poly-Support.

Poly Studio-Firmware aktualisieren

Sie können die Firmware von Poly Studio mit dem Polycom Companion oder direkt über den Computer aktualisieren.

Firmware von Poly Studio über den Computer aktualisieren

Sie können die Firmware über den Computer aktualisieren, wenn Probleme mit der automatischen Firmware-Aktualisierung auftreten oder wenn Sie eine Beta-Firmware verwenden möchten.

Laden Sie zum Einsatz der Beta-Firmware diese auf den Computer herunter. Den Link zur Beta-Firmware finden Sie auf der Download-Seite für Beta-Software.

Hinweis: Wenn Sie das Firmware-Paket mit dem Internet Explorer herunterladen, müssen Sie u. U. die Dateierweiterung von `.zip` in `.dfu` ändern.

Hinweis zu manuellen Firmware-Aktualisierungen:

- Verwenden Sie nach Möglichkeit die automatische Firmware-Aktualisierung.
- Die Firmware kann nicht aktualisiert werden, wenn das USB-Gerät Poly Studio gerade Video oder Audio streamt.

Verfahren

1. Schließen Sie das USB-Gerät Poly Studio an den Computer an. Klicken Sie anschließend auf die Kachel USB-Video-Soundbar Poly Studio in Polycom Companion.
2. Klicken Sie auf die Registerkarte **Firmware-Aktualisierung**.
3. Klicken Sie auf **Aus lokaler Datei aktualisieren** und wählen Sie den gewünschten Software-Build aus.

Polycom Companion aktualisiert das USB-Gerät Poly Studio auf die ausgewählte Version.

USB-Gerät Poly Studio und die Fernbedienung aktualisieren

Sie können die Firmware des USB-Geräts Poly Studio und der Fernbedienung mit Polycom Companion aktualisieren.

Wenn das USB-Gerät Poly Studio an den Computer angeschlossen wurde, prüft die Anwendung automatisch, ob auf dem Server eine neue Software-Version zur Verfügung steht. Wenn eine neue Version erkannt wird, wird auf der Registerkarte **Firmware-Aktualisierung** als Erinnerung ein roter Punkt angezeigt.

Hinweis: Stellen Sie sicher, dass der Computer während der Firmware-Aktualisierung nicht in den Energiesparmodus schaltet. In diesem Fall kann die Aktualisierung fehlschlagen.

Verfahren

1. Schließen Sie das USB-Gerät Poly Studio an den Computer an. Klicken Sie anschließend auf die Kachel USB-Video-Soundbar Poly Studio in Polycom Companion.
2. Klicken Sie auf die Registerkarte **Firmware-Aktualisierung**.
In der Anwendung wird die aktuelle und die neue Version angezeigt.
3. Klicken Sie auf **Aktualisieren**, um ein USB-Gerät USB-Video-Soundbar Poly Studio oder eine Fernbedienung im aktiven Modus zu aktualisieren.

Hinweis: Wenn sich die Fernbedienung im Energiesparmodus befindet, drücken Sie eine beliebige Taste, um die Fernbedienung zu aktivieren.

4. Geben Sie das Administratorkennwort ein (das Standardkennwort lautet `Polycom12#$`), um mit der Aktualisierung zu beginnen.

Hinweis: Trennen Sie die Verbindung zum USB-Gerät Poly Studio nicht, während die Aktualisierung installiert wird. Wenn die Verbindung unerwartet getrennt wird, müssen Sie die Aktualisierung sofort nach der Wiederherstellung der Verbindung abschließen.

Nach der Installation der Aktualisierung wird die neue Versionsnummer und **Aktuell** in der Anwendung angezeigt.

Benutzereinstellungen für Poly Studio

Mit Polycom Companion können Sie Kamera- und Audioeinstellungen konfigurieren, die Kamera steuern und Ihr Gerät mit dem USB-Gerät USB-Video-Soundbar Poly Studio koppeln.

Vorsicht: Ziehen Sie das USB-Kabel oder das Stromkabel nicht vom USB-Gerät USB-Video-Soundbar Poly Studio ab, wenn Sie die Einstellungen im Polycom Companion ändern. Andernfalls können unerwartete Fehler auftreten.

Gerätekamera steuern

Mit Polycom Companion können Sie die Nachverfolgung von Sprechern aktivieren und die Kamera mit dem USB-Gerät Poly Studio koppeln.

Verfahren

1. Schließen Sie das USB-Gerät Poly Studio an den Computer an. Klicken Sie anschließend auf die Kachel USB-Video-Soundbar Poly Studio in Polycom Companion.
2. Öffnen Sie **Benutzereinstellungen > Kamerasteuerung**.
3. Sie können das USB-Gerät Poly Studio mit folgenden Funktionen steuern:

Name der Taste	Beschreibung
Vergrößern oder Verkleinern	Vergrößert bzw. verkleinert das Bild, wenn die Funktion Führungsmodus deaktiviert ist.
Kameraausrichtung anpassen	Stellt die Ausrichtung der Kamera ein, wenn die Funktion Führungsmodus deaktiviert ist.
Voreinstellung 1 oder 2	<ul style="list-style-type: none"> ▪ Wählen Sie eine Voreinstellung aus und speichern Sie eine Kameraeinstellung mit Speichern. ▪ Wählen Sie eine Voreinstellung aus und laden Sie eine Kameraeinstellung mit Auswählen.

Erweiterte Kameraeinstellungen konfigurieren

Sie können die Bildqualität des USB-Geräts USB-Video-Soundbar Poly Studio durch die Konfiguration der erweiterten Kameraeinstellungen optimieren.

Die Raumbelichtung kann die Videoqualität beeinträchtigen. Wenn der Raum zu hell oder zu dunkel für eine korrekte Kameraführung ist, können Sie die Bildqualität durch die Änderung bestimmter Einstellungen in Polycom Companion optimieren.

Verfahren

1. Schließen Sie das USB-Gerät USB-Video-Soundbar Poly Studio an den Computer an. Klicken Sie anschließend auf die Kachel USB-Video-Soundbar Poly Studio in Polycom Companion.
2. Öffnen Sie **Benutzereinstellungen > Kamerasteuerung**.
3. Klicken Sie auf **Erweiterte Kameraeinstellungen**.
4. Konfigurieren Sie die folgenden Kameraeinstellungen:

Kameraeinstellung	Beschreibung
Helligkeit	Stellen Sie die Helligkeit des Bilds mit dem Schieberegler ein.
Kontrast	Stellen Sie den Kontrast des Bilds mit dem Schieberegler ein.
Sättigung	Stellen Sie die Farbsättigung mit dem Schieberegler ein.
Schärfe	Stellen Sie die Bildschärfe mit dem Schieberegler ein.

Kameraeinstellung	Beschreibung
Weißabgleich	Legt fest, wie die Kamera Unterschiede bei den Lichtquellen im Raum ausgleicht. Wählen Sie Automatisch oder passen Sie den Wert manuell an. Wählen Sie einen Wert für die Farbtemperatur aus, wenn Sie die Einstellung manuell vornehmen. Der Farbtemperaturwert wird in Grad Kelvin gemessen und entspricht der Farbe des Raumlichts.
Verstärkung	Stellen Sie die Signalverstärkung von der Kamera mit dem Schieberegler ein.
Gegenlicht-Kompensation	Aktiviert bzw. deaktiviert die Gegenlicht-Kompensation.
Netzstromfrequenz (Flimmerunterdrückung)	Ändern Sie den Wert, um Bildflimmern zu vermeiden.

5. Führen Sie einen der folgenden Schritte aus:
 - (Windows) Klicken Sie auf **Übernehmen**, um die Änderungen zu speichern, oder auf **Standard**, um die Standardeinstellungen wiederherzustellen.
 - (Mac) Klicken Sie auf **Speichern**, um die Änderungen zu speichern, oder auf **Zurücksetzen**, um die Standardeinstellungen wiederherzustellen.
6. (Nur Windows) Klicken Sie auf **Kamerasteuerung**, um die Kamera zu steuern:

Einstellungen	Beschreibung
Zoom	Kamerabild vergrößern oder verkleinern.
Belichtung	Belichtung einstellen.
Schwenken	Die horizontale Ausrichtung der Kamera einstellen.
Neigen	Die vertikale Ausrichtung der Kamera einstellen.

7. Bestätigen Sie mit **OK**.

USB-Gerät Poly Studio mit einem Bluetooth-Gerät koppeln

Verbinden Sie das USB-Gerät Poly Studio mit einem Bluetooth-Gerät. Anschließend können Sie es als Lautsprecher und Mikrofon des Geräts verwenden.

Sie können das USB-Gerät Poly Studio mit einem Handy, Computer bzw. Notebook oder einem Tablet koppeln.

Hinweis: Poly Studio unterstützt gemischte Audio- und Videoeingangsarten nicht. Stellen Sie sicher, dass die Anwendung USB sowohl für den Audio- als auch den Videoeingang vom Studio-USB-Gerät verwendet, wenn Sie es gleichzeitig per USB und Bluetooth mit dem Computer verbinden.

Verfahren

1. Schließen Sie das USB-Gerät Poly Studio an den Computer an. Klicken Sie anschließend auf die Kachel USB-Video-Soundbar Poly Studio in Polycom Companion.
2. Öffnen Sie **Benutzereinstellungen > Bluetooth-Kopplungsmodus**.
3. Klicken Sie auf **Kopplung starten**.
4. Aktivieren Sie auf dem Gerät Bluetooth und wählen Sie **Poly Studio** aus der Liste der verfügbaren Geräte aus.

Nach dem Anschluss können Sie über die Freisprechanlage von Poly Studio Musik wiedergeben und Anrufe tätigen.

Konfigurieren der Audio-Einstellungen

Sie können das Audio-Erlebnis für das USB-Gerät Poly Studio optimieren, indem Sie zum Beispiel die Stereowiedergabe aktivieren oder den Bass verstärken.

NoiseBlockAI aktivieren

Wenn NoiseBlockAI aktiviert wird, erkennt das USB-Gerät Poly Studio automatisch Hintergrundgeräusche im Raum und blendet diese Geräusche während der Videokonferenz bei der Übertragung an die Gegenseite aus.

Verfahren

1. Schließen Sie das USB-Gerät Poly Studio an den Computer an. Klicken Sie anschließend auf die Kachel USB-Video-Soundbar Poly Studio in Polycom Companion.
2. Öffnen Sie **Benutzereinstellungen > Audioeinstellungen**.
3. Stellen Sie die Option **NoiseBlockAI** auf **Ein**.

Stereoton aktivieren

Wenn der Stereoton aktiviert wird, verwendet das USB-Gerät Poly Studio zwei Audiokanäle, um in Konferenzen Stereoton bereitzustellen.

Verfahren

1. Schließen Sie das USB-Gerät Poly Studio an den Computer an. Klicken Sie anschließend auf die Kachel USB-Video-Soundbar Poly Studio in Polycom Companion.
2. Öffnen Sie **Benutzereinstellungen > Audioeinstellungen**.
3. Stellen Sie die Option **Stereo** auf **Ein**.

Stereoton für Skype for Business aktivieren

Wenn der Stereoton für Skype for Business aktiviert wird, gibt Skype for Business Stereoton aus. Das Steuerelement ist verfügbar, wenn Sie die Option **Stereo** aktivieren.

Diese Funktion ist nur in der Windows-Version von Polycom Companion verfügbar.

Verfahren

1. Schließen Sie das USB-Gerät Poly Studio an den Computer an. Klicken Sie anschließend auf die Kachel USB-Video-Soundbar Poly Studio in Polycom Companion.
2. Öffnen Sie **Benutzereinstellungen > Audioeinstellungen**.
3. Stellen Sie die Option **Stereo für Skype for Business** auf **Ein**.

Audio-Bass-Boost aktivieren

Aktivieren Sie diese Funktion, um die tiefen Frequenzen bei der Audioausgabe zu verstärken.

Verfahren

1. Schließen Sie das USB-Gerät Poly Studio an den Computer an. Klicken Sie anschließend auf die Kachel USB-Video-Soundbar Poly Studio in Polycom Companion.
2. Öffnen Sie **Benutzereinstellungen > Audioeinstellungen**.
3. Stellen Sie die Option **Bass-Boost** auf **Ein**.

Acoustic Fence konfigurieren

You can enable and configure the Polycom Acoustic Fence feature to help define the *audio fence* around the system.

Polycom Acoustic Fence technology creates a virtual *audio fence* that blocks sounds from outside the fence. It suppresses background noise during calls to enhance audio quality for call participants. Die „Schallschutzwand“ des USB-Geräts Poly Studio hat die Form eines Strahlenbündels, dessen Breite über drei Einstellungen verfügt. Das System registriert den Ton in diesem Strahlenbündel und sendet nur diesen Ton an die Gegenseite.

Verfahren

1. Schließen Sie das USB-Gerät Poly Studio an den Computer an. Klicken Sie anschließend auf die Kachel USB-Video-Soundbar Poly Studio in Polycom Companion.
2. Öffnen Sie **Benutzereinstellungen > Audioeinstellungen**.
3. Wählen Sie eine der folgenden Optionen für **Acoustic Fence** aus:
 - **Aus**: Acoustic Fence deaktivieren
 - **Groß**: Strahlenbündel mit 120 Grad Breite
 - **Mittel**: Strahlenbündel mit 90 Grad Breite
 - **Eng**: Strahlenbündel mit 60 Grad Breite

Administratoreinstellungen von Poly Studio

Im Menü „Administratoreinstellungen“ können Sie WLAN und Bluetooth konfigurieren, den USB-Video-Soundbar Poly Studio-Server bereitstellen, das Gerät neu starten oder auf die Werkseinstellungen zurücksetzen und die Konfigurationsdateien importieren und exportieren.

Vorsicht: Ziehen Sie das USB-Kabel oder das Stromkabel nicht vom USB-Gerät Poly Studio ab, wenn Sie die Einstellungen im Polycom Companion ändern. Andernfalls können unerwartete Fehler auftreten.

Bei den Administratoreinstellungen von Poly Studio anmelden

Sie müssen das Administratorkennwort eingeben, um sich beim Menü **Administratoreinstellungen** anzumelden.

Verfahren

1. Schließen Sie das USB-Gerät Poly Studio an den Computer an. Klicken Sie anschließend auf die Kachel USB-Video-Soundbar Poly Studio in Polycom Companion.
2. Wählen Sie **Administratoreinstellungen** aus.
3. Geben Sie das Administratorkennwort im Feld **Kennwort** ein (das Standardkennwort lautet Polycom12#\$).
4. Wählen Sie **Anmelden** aus.

Kennwort ändern

Aus Sicherheitsgründen muss das Standardkennwort des Geräts geändert werden.

Verfahren

1. Schließen Sie das USB-Gerät Poly Studio an den Computer an. Klicken Sie anschließend auf die Kachel USB-Video-Soundbar Poly Studio in Polycom Companion.
2. Öffnen Sie **Admin-Einstellungen > Kennworteinstellungen**.
3. Geben Sie das **aktuelle Kennwort** ein.
4. Geben Sie in den Feldern **Neues Kennwort** und **Kennwort bestätigen** ein neues Kennwort ein.
 - Aktivieren Sie das Kontrollkästchen **Einfaches Kennwort**, um ein einfaches Kennwort einzugeben.
 - Geben Sie ein Kennwort ein, das alle auf dem Bildschirm angezeigten Anforderungen erfüllt.
5. Wählen Sie **Speichern**.

Allgemeine Einstellungen konfigurieren

Sie können den Gerätenamen und das NTP (Network Time Protocol) des USB-Geräts Poly Studio konfigurieren.

Verfahren

1. Schließen Sie das USB-Gerät Poly Studio an den Computer an. Klicken Sie anschließend auf die Kachel USB-Video-Soundbar Poly Studio in Polycom Companion.
2. Wählen Sie die Befehlsfolge **Admin-Einstellungen > Allgemeine Einstellungen**.
3. Konfigurieren Sie die folgenden Einstellungen:

Parameter	Beschreibung
Gerätename	Gibt den Namen des USB-Geräts Poly Studio an.
NTP-Modus	Wählt den NTP-Modus aus. Wenn Sie Manuell auswählen, geben Sie den NTP-Server manuell an.
NTP-Server	Gibt die IP-Adresse des NTP-Servers an. Nur verfügbar, wenn unter NTP-Modus die Option Manuell ausgewählt wurde.
Kameramodus „Lebhaft“	Legt fest, ob die Kamera rot, grün und blau besonders zur Geltung bringt, damit das Bild lebhafter aussieht.

4. Wählen Sie **Speichern**.



Kameraführung konfigurieren

Das USB-Gerät Poly Studio kann Personen im Raum erkennen und die Kameraführung während einer Konferenz übernehmen.

Sie können den Kameraführungsmodus, die Führungsgeschwindigkeit und die Kadriergröße festlegen. Mit der Kameraführung wird die automatische Nachverfolgung von Gruppenteilnehmern oder dem aktiven Sprecher im Raum aktiviert.

Kameraführungsmodus konfigurieren

Poly Studio kann so konfiguriert werden, dass die Teilnehmergruppe im Raum oder nur der aktive Sprecher verfolgt werden. Die Kameraführung kann auch deaktiviert werden.

Wenn Sie die **Kameraführung** aktivieren, wird oben rechts im Fenster **Kamerasteuerung** **Kameraführung ein**  angezeigt. Wenn die **Kameraführung** deaktiviert ist, wird stattdessen **Kameraführung aus**  angezeigt.

Verfahren

1. Schließen Sie das USB-Gerät Poly Studio an den Computer an. Klicken Sie anschließend auf die Kachel USB-Video-Soundbar Poly Studio in Polycom Companion.
2. Öffnen Sie **Admin-Einstellungen > Kameraführung > Führungsmodus** und wählen Sie eine der folgenden Optionen aus:
 - **Gruppe kadrieren:** Die Kamera rückt automatisch die Teilnehmer im Raum in den Bildmittelpunkt.
 - **Sprecher kadrieren:** Die Kamera stellt automatisch auf den aktiven Sprecher scharf. Die Kameravoreinstellungen oder die Fernbedienung müssen dazu nicht verwendet werden.
 - **Aus:** Die Kameraführung wird deaktiviert.

Hinweis: Wenn Sie die Kamera schwenken, neigen oder das Bild verkleinern/vergrößern möchten, muss der **Führungsmodus** auf **Aus** gestellt werden.

3. Wählen Sie **Speichern**.

Geschwindigkeit der Kameraführung konfigurieren

Sie können die Kameraführungsgeschwindigkeit des USB-Geräts Poly Studio konfigurieren.

Verfahren

1. Schließen Sie das USB-Gerät Poly Studio an den Computer an. Klicken Sie anschließend auf die Kachel USB-Video-Soundbar Poly Studio in Polycom Companion.
2. Öffnen Sie **Admin-Einstellungen > Kameraführung > Führungsgeschwindigkeit** und wählen Sie eine der folgenden Optionen aus:
 - **Normal** (Standard): Erkennt die Besprechungsteilnehmer mit normaler Geschwindigkeit.
 - **Langsam:** Erkennt die Besprechungsteilnehmer mit langsamer Geschwindigkeit.
 - **Schnell:** Erkennt die Besprechungsteilnehmer mit schneller Geschwindigkeit.
3. Wählen Sie **Speichern**.

Kadriergröße für die Kameraführung konfigurieren

Sie können die Kadriergröße (die Größe des Bildausschnitts) des USB-Geräts Poly Studio konfigurieren.

Verfahren

1. Schließen Sie das USB-Gerät Poly Studio an den Computer an. Klicken Sie anschließend auf die Kachel USB-Video-Soundbar Poly Studio in Polycom Companion.
2. Öffnen Sie **Admin-Einstellungen > Kameraführung > Kadriergröße** und wählen Sie eine der folgenden Optionen aus:
 - **Klein:** Die Besprechungsteilnehmer werden in Nahaufnahme angezeigt.
 - **Mittel (Standard):** Die Besprechungsteilnehmer werden in halbnaher Einstellung angezeigt.
 - **Weit:** Die Besprechungsteilnehmer werden in Raumtotale angezeigt.
3. Wählen Sie **Speichern**.

Maximalen Zoom konfigurieren

Der maximale Kamerazoom kann nur im Kameraführungsmodus **Gruppe kadrieren** oder **Sprecher kadrieren** auf 2×, 3× oder 4× beschränkt werden.

Verfahren

1. Schließen Sie das USB-Gerät Poly Studio an den Computer an. Klicken Sie anschließend auf die Kachel USB-Video-Soundbar Poly Studio in Polycom Companion.
2. Öffnen Sie **Admin-Einstellungen > Kameraführung > Maximaler Zoom** und wählen Sie einen Zoomfaktor aus.
3. Wählen Sie **Speichern**.

Kamerabewegung konfigurieren

Wenn der Führungsmodus auf **Gruppe kadrieren** oder **Sprecher kadrieren** gestellt ist, können Sie nur die Kamerabewegung beeinflussen.

Verfahren

1. Schließen Sie das USB-Gerät Poly Studio an den Computer an. Klicken Sie anschließend auf die Kachel USB-Video-Soundbar Poly Studio in Polycom Companion.
2. Öffnen Sie **Admin-Einstellungen > Kameraführung > Kamerabewegung** und wählen Sie eine der folgenden Optionen aus:
 - **Automatisch schwenken:** Die Kamera wird reibungslos zwischen Sprechern und Gruppen hin und hergeschwenkt.
 - **Schnitt:** Das Bild schaltet per Filmschnitt zwischen Sprechern und Gruppen um.
3. Wählen Sie **Speichern**.

Modus „Gespräch“ aktivieren

Sie können aktivieren, dass das USB-Gerät die Sprecher in einem Gespräch nachverfolgt.

Die Modi **Vortrag** und **Gespräch** können nicht gleichzeitig aktiviert werden.

Verfahren

1. Schließen Sie das USB-Gerät Poly Studio an den Computer an. Klicken Sie anschließend auf die Kachel USB-Video-Soundbar Poly Studio in Polycom Companion.
2. Öffnen Sie **Admin-Einstellungen > Kameraführung**. Konfigurieren Sie die folgenden Einstellungen:
 - Stellen Sie **Führungsmodus** auf **Sprecher kadrieren**.
 - Stellen Sie **Maximaler Zoom** auf **4x**.
3. Öffnen Sie **Admin-Einstellungen > Lab-Funktionen > Modus „Gespräch“** und wählen Sie eine der folgenden Optionen aus:
 - **Ein**: Erfasst zwei Sprecher in einem Gespräch, die nicht nebeneinander sitzen/stehten. Das USB-Gerät Poly Studio teilt den Bildschirm auf und zeigt die beiden Sprecher gemeinsam an. Die maximale Vergrößerung ist dabei auf **4x** festgesetzt.
 - **Aus**: Das USB-Gerät Poly Studio kadriert den Sprecher, der derzeit spricht.

Ähnliche Links

[Modus „Gespräch“](#) auf Seite 13

Vortragsmodus aktivieren

Sie können aktivieren, dass das USB-Gerät einen aktiven Sprecher, der spricht und sich bewegt, nachverfolgt.

Die Modi **Vortrag** und **Gespräch** können nicht gleichzeitig aktiviert werden.

Verfahren

1. Schließen Sie das USB-Gerät Poly Studio an den Computer an. Klicken Sie anschließend auf die Kachel USB-Video-Soundbar Poly Studio in Polycom Companion.
2. Öffnen Sie **Admin-Einstellungen > Kameraführung**. Konfigurieren Sie die folgenden Einstellungen:
 - Stellen Sie **Führungsmodus** auf **Sprecher kadrieren**.
 - Stellen Sie **Maximaler Zoom** auf **4x**.
3. Öffnen Sie **Admin-Einstellungen > Lab-Funktionen > Vortragsmodus** und wählen Sie eine der folgenden Optionen aus:
 - **Ein**: Der aktuelle Sprecher wird kadriert (in den Bildmittelpunkt gerückt).
 - **Aus**: Der aktuelle Sprecher wird nicht kadriert.

Ähnliche Links

[Vortragsmodus](#) auf Seite 14

Verbindung zu WLAN herstellen

Sie können das USB-Gerät USB-Video-Soundbar Poly Studio über Polycom Companion mit einem WLAN verbinden.

Verfahren

1. Schließen Sie das USB-Gerät USB-Video-Soundbar Poly Studio an den Computer an. Klicken Sie anschließend auf die Kachel USB-Video-Soundbar Poly Studio in Polycom Companion.
2. Öffnen Sie **Admin-Einstellungen > WLAN-Einstellungen**.
3. Mit **Ein** unter **WLAN-Status** wird die WLAN-Funktion von USB-Video-Soundbar Poly Studio aktiviert.

Nachdem eine Verbindung zu einem WLAN hergestellt wurde, ändert sich das Symbol des Verbindungsstatus von **Deaktiviert**  in **Aktiviert** .

4. Führen Sie einen der folgenden Schritte aus:

- Wählen Sie unter **WLAN-Name** ein Netzwerk aus. In der Anwendung werden die Netzwerke anhand der Signalstärke aufgelistet.
- Mit **Automatisch verbinden** wird automatisch eine Verbindung mit dem angegebenen WLAN hergestellt, wenn es verfügbar ist.
- Klicken Sie auf **Mit anderem Netzwerk verbinden** und geben Sie den Namen im Feld **SSID** ein.

Durch die Auswahl einer neuen SSID werden die vorherige SSID und die dazugehörigen WLAN-Einstellungen aus dem System gelöscht.

5. Konfigurieren Sie die folgenden WLAN-Einstellungen. Welche Einstellungen verfügbar sind, ist von Ihrer Auswahl abhängig.

Einstellung	Beschreibung
Sicherheit	Legt das Verschlüsselungsprotokoll fest: <ul style="list-style-type: none"> ▪ Aus ▪ WEP ▪ WPA/WPA2/FT PSK ▪ 802.1x EAP
EAP-Methode	Gibt das EAP für WPA-Enterprise (802.1xEAP) an: <ul style="list-style-type: none"> ▪ PEAP ▪ TLS ▪ TTLS ▪ PWD
Phase-2-Authentifizierung	Gibt das Authentifizierungsverfahren für Phase 2 an. Die verfügbaren Optionen hängen vom ausgewählten EAP-Verfahren ab. <ul style="list-style-type: none"> ▪ Aus ▪ MSCHAP ▪ MSCHAPV2 ▪ GTC ▪ PAP
CA-Zertifikat	Gibt das CA-Zertifikat an: <ul style="list-style-type: none"> ▪ <NameInstallierterCA> – Auswahl aus einer Liste der installierten CA. ▪ Nicht validieren
Benutzerzertifikat	Auswahl aus der Liste Name der installierten Benutzer-CAs .
Identifizieren	Gibt die Identität an.

Einstellung	Beschreibung
Anonyme Identität	Gibt eine anonyme Identität an, um Ihre echte Identität zu schützen.
Kennwort	Legt das Kennwort für die Anmeldung fest.
Kennwort anzeigen	Aktivieren Sie das Kontrollkästchen, um das Kennwort einzublenden.
Erweiterte Einstellungen einblenden	Aktivieren Sie das Kontrollkästchen, um die IP-Einstellungen zu konfigurieren.
IP-Einstellung	Das Verfahren zur Vergabe der IP-Netzwerkadresse: <ul style="list-style-type: none"> ▪ Statisch: manuelle Angabe der IP-Einstellungen. ▪ DHCP: automatischer Abruf der IP-Einstellungen.
IP-Adresse	Gibt die IP-Adresse des Netzwerks an.
Gateway	Gibt das Gateway des Netzwerks an.
Subnetzmaske	Gibt die Netzwerkmaske an.
DNS-Adresse 1	Gibt die Adresse des DNS-Servers im Netzwerk an.
DNS-Adresse 2	Gibt die Adresse des alternativen DNS-Servers im Netzwerk an.

6. Klicken Sie auf **Beitreten**, um eine Verbindung zum WLAN herzustellen.

Bekannte WLAN-Netzwerke löschen

Sie können bekannte WLAN-Netzwerke im Polycom Companion löschen.

Verfahren

1. Schließen Sie das USB-Gerät Poly Studio an den Computer an. Klicken Sie anschließend auf die Kachel USB-Video-Soundbar Poly Studio in Polycom Companion.
2. Öffnen Sie **Admin-Einstellungen > WLAN-Einstellungen**.
3. Klicken Sie auf **Gespeicherte Netzwerke verwalten**.
4. Wählen Sie das WLAN-Netzwerk aus, das gelöscht werden soll.
5. Wählen Sie **X** aus.

Bluetooth-Einstellungen konfigurieren

Mit Polycom Companion können Sie die Bluetooth-Funktion des USB-Geräts USB-Video-Soundbar Poly Studio aktivieren.

Verfahren

1. Schließen Sie das USB-Gerät USB-Video-Soundbar Poly Studio an den Computer an. Klicken Sie anschließend auf die Kachel USB-Video-Soundbar Poly Studio in Polycom Companion.
2. Öffnen Sie **Admin-Einstellungen > Bluetooth**.
3. Stellen Sie **Bluetooth-Status** auf **Ein**, um Bluetooth auf dem USB-Gerät USB-Video-Soundbar Poly Studio zu aktivieren.
4. Aktivieren Sie das Kontrollkästchen **Automatisch verbinden**, damit das Gerät automatisch per Bluetooth eine Verbindung mit dem USB-Gerät USB-Video-Soundbar Poly Studio herstellt.
5. Stellen Sie **Verbindung mit Fernbedienung** auf **Ein**, um die Verbindung zwischen dem USB-Gerät USB-Video-Soundbar Poly Studio und der Fernbedienung zu aktivieren.

Hinweis: Wenn **Verbindung mit Fernbedienung** deaktiviert wird, wird die Verbindung zwischen der Fernbedienung für Poly Studio und dem USB-Gerät USB-Video-Soundbar Poly Studio getrennt. Wenn **Verbindung mit Fernbedienung** erneut aktiviert wird, muss die Fernbedienung manuell gekoppelt werden. Im Thema „Bluetooth-Fernbedienung mit Poly Studio koppeln“ im *Benutzerhandbuch für die USB-Video-Soundbar Poly Studio* finden Sie dazu weitere Informationen. Dieses Handbuch finden Sie in der [Poly-Dokumentationsbibliothek](#).

Bereitstellungsserver für das USB-Gerät Poly Studio konfigurieren

Sie können mit Polycom Companion einen Bereitstellungsserver für das USB-Gerät USB-Video-Soundbar Poly Studio konfigurieren.

Das USB-Gerät USB-Video-Soundbar Poly Studio muss mit einem WLAN verbunden sein, bevor Sie eine Verbindung zum Bereitstellungsserver herstellen.

Erfragen Sie den in Ihrer Umgebung eingesetzten Bereitstellungsserver beim Netzwerkadministrator, bevor Sie den **Servertyp** auswählen.

Hinweis: Wenn Sie den Bereitstellungsmodus **Automatisch** verwenden, benötigen Sie die Adresse, den Benutzernamen und das Kennwort (DHCP-Option 66 oder 150). Beispiel: `https://benutzername:kennwort@unternehmen.com`.

Verfahren

1. Schließen Sie das USB-Gerät USB-Video-Soundbar Poly Studio an den Computer an. Klicken Sie anschließend auf die Kachel USB-Video-Soundbar Poly Studio in Polycom Companion.
2. Öffnen Sie **Admin-Einstellungen > Bereitstellungsserver**.
3. Wählen Sie **Bereitstellungsmodus** und anschließend eine der folgenden Optionen aus:
 - **Deaktivieren:** Deaktiviert den Bereitstellungsmodus.
 - **Automatisch:** Die URL des Bereitstellungsservers wird über DHCP-Option 66 oder 150 abgerufen.
 - **Manuell:** Konfigurieren Sie die folgenden Parameter:

Parameter	Beschreibung
Servertyp	Wählen Sie einen Servertyp aus der Dropdown-Liste aus. Wählen Sie Polycom-Bereitstellungsdienste für PDMS-E oder Polycom RealPresence Resource Manager aus. Wählen Sie HTTPS-Server oder FTPS-Server für den eigenen Bereitstellungsserver aus.
Serveradresse	Legt die Server-Adresse fest.
Benutzername und Kennwort	Legt den Benutzernamen und das Kennwort zur Anmeldung beim Bereitstellungsserver fest.

4. Wählen Sie **Speichern**.

Sie können den Bereitstellungsstatus unter **Status > Bereitstellungsserver** prüfen.

Informationen zu den Parametern, mit denen das Polycom RealPresence Resource Manager-System oder der PDMS-E-Dienst Ihr USB-Gerät USB-Video-Soundbar Poly Studio verwaltet, finden Sie im *Referenzhandbuch für Poly Studio-Parameter* in der [Poly-Dokumentationsbibliothek](#).

Zertifikatsignieranforderungen

Die Anwendung „Polycom Companion“ kann Zertifikatsignieranforderungen (CSR) erstellen, die zur offiziellen Ausstellung an eine Zertifizierungsstelle (CA) gesendet werden können. Die CA ist eine vertrauenswürdige Stelle, die digitale Zertifikate für Andere ausgibt.

Validierung von Peer-Zertifikaten aktivieren

Wenn die Option „Peer-Zertifikate“ aktiviert wird, wird der Bereitstellungsserver automatisch validiert.

Vor der Aktivierung dieser Einstellung müssen zuerst die Zertifikate der Zertifizierungsstelle installiert werden, die zur Validierung der Zertifikate des Bereitstellungsservers notwendig sind.

Verfahren

1. Schließen Sie das USB-Gerät Poly Studio an den Computer an. Klicken Sie anschließend auf die Kachel USB-Video-Soundbar Poly Studio in Polycom Companion.
2. Öffnen Sie **Admin-Einstellungen > Zertifikate**.
3. Stellen Sie **Peer-Zertifikate des Servers immer überprüfen auf Ein**.

Zertifikatsignieranforderung erstellen

Sie können eine Zertifikatsignieranforderung (CSR) erstellen und an eine Zertifizierungsstelle (CA) schicken, um ein Zertifikat zur Authentifizierung des USB-Geräts zu erhalten. Die Authentifizierung des USB-Geräts ist u. U. notwendig, wenn eine Verbindung mit dem Bereitstellungsserver hergestellt werden soll.

Hinweis: Sie müssen zur Erstellung des **Bereitstellungs-Benutzerzertifikats** in der Anwendung „Polycom Companion“ eine CSR generieren.

Verfahren

1. Schließen Sie das USB-Gerät Poly Studio an den Computer an. Klicken Sie anschließend auf die Kachel USB-Video-Soundbar Poly Studio in Polycom Companion.
2. Öffnen Sie **Admin-Einstellungen > Zertifikate**.
3. Wählen Sie **Erstellen** aus.
4. Konfigurieren Sie folgende Einstellungen unter **CSR erstellen**:

Feld	Beschreibung
Land	Gibt das Land an, in dem sich Ihre Organisation befindet.
Bundesland	Gibt das Bundesland (ST) an, in dem sich Ihre Organisation befindet. Die Standardeinstellung ist „leer“. Maximale Zeichenzahl: 128.
Ort	Gibt den Ort (L) oder die Stadt an, in dem oder in der sich Ihre Organisation befindet. Die Standardeinstellung ist „leer“. Maximale Zeichenzahl: 128.
Organisation	Gibt den Namen Ihrer Organisation (O) an.
Organisationseinheit	Gibt die Geschäftseinheit (Organisationseinheit, OU) innerhalb Ihrer Organisation an. Die Standardeinstellung ist „leer“. Maximale Zeichenzahl: 64.
Allgemeiner Name	Gibt den allgemeinen Namen (CN) an, den das System der CSR zuweist. Halten Sie folgende Richtlinien bei der Konfiguration des Allgemeinen Namens (CN) ein: <ul style="list-style-type: none"> ▪ Verwenden Sie bei Systemen, die im DNS registriert sind, den vollständig qualifizierten Domännennamen (FQDN) des Systems. ▪ Verwenden Sie bei Systemen, die nicht im DNS registriert sind, die IP-Adresse des Systems. Die Standardeinstellung ist „leer“. Maximale Zeichenzahl: 64; trunziert, falls notwendig.

5. Wählen Sie **Erstellen** aus.

Das System zeigt eine Nachricht an, dass die CSR erstellt wurde.

6. Laden Sie die CSR mit **Herunterladen** herunter.

Senden Sie die CSR zur Signierung an Ihre Zertifizierungsstelle. Dazu müssen Sie sich in der Regel auf der Website der Zertifizierungsstelle anmelden und den Inhalt der CSR in ein entsprechendes Formular kopieren und absenden.

Installation von Zertifikaten

Nachdem Ihr Zertifikat von einer Zertifizierungsstelle (CA) signiert wurde, können Sie es auf dem USB-Gerät Poly Studio installieren.

Für jeden Zertifikattyp kann ein Zertifikat installiert werden. Wenn im System bereits ein Zertifikat für den Zertifikattyp vorhanden ist, wird dieses durch die Installation eines neuen Zertifikats überschrieben.

Hinweis: Bei einem Zurücksetzen auf die Werkseinstellungen oder bei der Wiederherstellung der Werkseinstellungen werden alle installierten Zertifikate gelöscht.

Verfahren

1. Schließen Sie das USB-Gerät Poly Studio an den Computer an. Klicken Sie anschließend auf die Kachel USB-Video-Soundbar Poly Studio in Polycom Companion.
2. Öffnen Sie **Admin-Einstellungen > Zertifikate**.
3. Wählen Sie **Installieren** und anschließend eine der folgenden Optionen aus:
 - **WLAN-CA-Zertifikat:** Zertifikat zur Authentifizierung der Zertifizierungsstelle (CA) des WLAN-Netzwerks.
 - **WLAN-Benutzerzertifikat:** Zertifikat zur Authentifizierung von Benutzern, die eine Verbindung mit diesem WLAN herstellen.
 - **Bereitstellungs-CA-Zertifikat:** Zertifikat zur Authentifizierung der Zertifizierungsstelle (CA) des Bereitstellungsservers.
 - **Bereitstellungs-Benutzerzertifikat:** Zertifikat zur Authentifizierung von Benutzern, die eine Verbindung mit dem Bereitstellungsserver herstellen.
4. Wählen Sie ein signiertes Zertifikat von der lokalen Festplatte aus. Geben Sie unter **WLAN-Benutzerzertifikat** das **Kennwort für privaten Schlüssel** ein und klicken Sie auf **Weiter**.
Das System zeigt eine Nachricht mit dem Installationsergebnis an.

Unterstützte Zertifikatformate

Die unterstützten Zertifikatformate hängen vom Zertifikattyp ab.

Die folgende Tabelle enthält die unterstützten Zertifikatformate, nach Typ sortiert.

Unterstützte Zertifikatformate

Zertifikattyp	Format
WLAN-CA-Zertifikat	.pem, .crt
WLAN-Benutzerzertifikat	.p12
Bereitstellungs-CA-Zertifikat	.pem, .crt
Bereitstellungs-Benutzerzertifikat	.pem, .crt

Details installierter Zertifikate anzeigen

Sie können den Inhalt eines installierten Zertifikats ansehen.

Verfahren

1. Schließen Sie das USB-Gerät Poly Studio an den Computer an. Klicken Sie anschließend auf die Kachel USB-Video-Soundbar Poly Studio in Polycom Companion.

2. Öffnen Sie **Admin-Einstellungen > Zertifikate**.
3. Wählen Sie das gewünschte Zertifikat in der Tabelle **Installierte Zertifikate** aus.
Das Fenster **Zertifikatsdetails** wird geöffnet.
4. Klicken Sie auf **Schließen**, um das Fenster mit den Zertifikatsdetails zu schließen.

Installierte Zertifikate löschen

Sie müssen unter Umständen ein abgelaufenes Zertifikat löschen, um eine neuere Version zu installieren.
Wenn ein Zertifikat abläuft, wird das **Ablaufdatum** in der Tabelle **Installierte Zertifikate** rot angezeigt.

Verfahren

1. Schließen Sie das USB-Gerät Poly Studio an den Computer an. Klicken Sie anschließend auf die Kachel USB-Video-Soundbar Poly Studio in Polycom Companion.
2. Öffnen Sie **Admin-Einstellungen > Zertifikate**.
3. Wählen Sie das gewünschte Zertifikat in der Tabelle **Installierte Zertifikate** aus.
4. Klicken Sie unten im Fenster **Zertifikatdetails** auf **Löschen**.

Konfigurationsdateien importieren

Sie können eine Konfigurationsdatei vom lokalen System auf das USB-Gerät Poly Studio importieren.

Verfahren

1. Schließen Sie das USB-Gerät Poly Studio an den Computer an. Klicken Sie anschließend auf die Kachel USB-Video-Soundbar Poly Studio in Polycom Companion.
2. Öffnen Sie **Admin-Einstellungen > Konfiguration**.
3. Wählen Sie **Importieren** aus.
4. Wählen Sie die Konfigurationsdatei aus, die importiert werden soll.
5. Bestätigen Sie mit **OK**.
6. Starten Sie das USB-Gerät Poly Studio neu, um die Änderungen zu übernehmen.

Konfigurationsdateien auf das lokale System exportieren

Sie können die Konfigurationsdatei von Poly Studio mit Polycom Companion auf das lokale System exportieren.

Verfahren

1. Schließen Sie das USB-Gerät Poly Studio an den Computer an. Klicken Sie anschließend auf die Kachel USB-Video-Soundbar Poly Studio in Polycom Companion.
2. Öffnen Sie **Admin-Einstellungen > Konfiguration**.
3. Wählen Sie **Exportieren** aus. Wählen Sie ein Verzeichnis aus, in dem die Konfigurationsdatei gespeichert werden soll.
4. Wählen Sie **Speichern**.

Problembhebung

Themen:

- [Probleme mithilfe der LED-Anzeigen identifizieren](#)
- [USB-Gerät Poly Studio neustarten](#)
- [Standardeinstellungen wiederherstellen](#)
- [Poly Studio auf die Werkseinstellungen zurücksetzen](#)
- [USB-Gerät Poly Studio mit Polycom Companion auf die Werkseinstellungen zurücksetzen](#)
- [Bluetooth-Fernbedienung mit Poly Studio koppeln](#)
- [Problembhebung bei der Fernbedienung](#)
- [Kamera-Audioeingang testen](#)
- [Kamerainformationen auf dem Bildschirm anzeigen](#)
- [Protokoll- und Absturzdateien herunterladen](#)
- [Poly Studio kann über Polycom Companion nicht aktualisiert, zurückgesetzt oder neu gestartet werden](#)

Wenn Probleme mit Ihrer USB-Video-Soundbar Poly Studio auftreten, können Sie folgende Lösungen zur Behebung versuchen.

Probleme mithilfe der LED-Anzeigen identifizieren

Die LED-Anzeigen helfen Ihnen bei der Problemanalyse für die USB-Video-Soundbar Poly Studio.

LED-Anzeigen und Status von Poly Studio für die Problembhebung

Anzeige	Position	Status
Blinkt rot	Alle	Fehler, der den normalen Betrieb verhindert
Pulsiert gelb	Alle	Aktualisierung läuft

USB-Gerät Poly Studio neustarten

Das USB-Gerät Poly Studio kann über Polycom Companion neu gestartet werden.

Verfahren

1. Schließen Sie das USB-Gerät Poly Studio an den Computer an. Klicken Sie anschließend auf die Kachel USB-Video-Soundbar Poly Studio in Polycom Companion.
2. Öffnen Sie **Admin-Einstellungen > System neu starten**.
3. Wählen Sie **Neu starten** aus.

Standardeinstellungen wiederherstellen

Sie können die gesamte Konfiguration löschen und die Standardeinstellungen der USB-Video-Soundbar Poly Studio wiederherstellen.

Die meisten Einstellungen können Sie mit der Anwendung „Polycom Companion“ konfigurieren. Das System löscht unter anderem folgende Standardeinstellungen (Liste nicht vollständig):

- Kennwort
- Voreinstellungen der Fernbedienung
- WLAN-Einstellungen
- Kameraeinstellungen
- Audioeinstellungen
- Bluetooth-Einstellungen
- Systeminformationen (z. B. Systemname)
- Protokolle

Bei der Wiederherstellung wird die Softwareversion nicht geändert.

Verfahren

- » Stecken Sie den Stecker des Geräts in die Steckdose und halten Sie die **Reset**-Taste an der Unterseite der USB-Video-Soundbar 10 Sekunden lang gedrückt.

Die LED-Anzeigen laufen zuerst weiß durch, anschließend leuchten sie gelb.

Hinweis: Wenn die Kamera von Poly Studio verwendet wird (z. B. während eines Anrufs oder in der **Kameravorschau** im Client), funktioniert die **Reset**-Taste nicht.

Alle gespeicherten Einstellungen und Protokolle werden gelöscht, und die USB-Video-Soundbar Poly Studio wird neu gestartet.

Durch die Wiederherstellung der Standardeinstellung wird die Fernbedienung entkoppelt. Nach dem Neustart müssen Sie die Fernbedienung erneut mit der USB-Video-Soundbar Poly Studio koppeln.

Poly Studio auf die Werkseinstellungen zurücksetzen

Sie können die USB-Video-Soundbar Poly Studio auf die Werkseinstellungen zurücksetzen, wenn die Probleme trotz Behebungsversuchen auch weiterhin auftreten.

Warnung: Dabei wird die USB-Video-Soundbar auf die werkseitig vorinstallierte Softwareversion zurückgesetzt. Alle Konfigurationsdaten und Protokolle werden gelöscht.

Durch das Zurücksetzen der USB-Video-Soundbar auf die Werkseinstellungen wird die Fernbedienung entkoppelt. Nach dem Zurücksetzen des Systems müssen Sie die Fernbedienung erneut mit der USB-Video-Soundbar Poly Studio koppeln.

Verfahren

1. Ziehen Sie den Stecker der USB-Video-Soundbar Poly Studio aus der Steckdose. Das System wird ausgeschaltet.

2. Die Öffnung zum Zurücksetzen befindet sich an der Unterseite der USB-Video-Soundbar.
3. Halten Sie die Reset-Taste mit einer Nadel oder einer Büroklammer gedrückt und stecken Sie gleichzeitig den Stecker der USB-Video-Soundbar in die Steckdose, um das System einzuschalten.

Die USB-Video-Soundbar Poly Studio wird neu gestartet. Dabei blinkt die LED-Anzeige gelb.

Die USB-Video-Soundbar Poly Studio wird auf die werkseitig vorinstallierte Softwareversion zurückgesetzt. Alle Konfigurationsdaten und Protokolle werden gelöscht.

USB-Gerät Poly Studio mit Polycom Companion auf die Werkseinstellungen zurücksetzen

Das USB-Gerät Poly Studio kann auf die Werkseinstellungen zurückgesetzt werden. Dadurch werden alle Konfigurationen und gespeicherten Einstellungen gelöscht.

Verfahren



1. Schließen Sie das USB-Gerät Poly Studio an den Computer an. Klicken Sie anschließend auf die Kachel USB-Video-Soundbar Poly Studio in Polycom Companion.
2. Öffnen Sie **Admin-Einstellungen > Werkseinstellungen**.
3. Wählen Sie **Zurücksetzen**.
4. Wählen Sie **OK**, um das Zurücksetzen auf die Werkseinstellungen zu bestätigen.

Das System wird automatisch neu gestartet.

Bluetooth-Fernbedienung mit Poly Studio koppeln

Wenn Sie die USB-Video-Soundbar Poly Studio zurücksetzen oder wiederherstellen bzw. wenn Sie die Fernbedienung austauschen, müssen Sie die Fernbedienung mit der USB-Video-Soundbar koppeln.

Verfahren

1. Optional: Wenn Sie eine alte Fernbedienung ersetzen möchten, entnehmen Sie deren Batterie. Dadurch wird die Fernbedienung deaktiviert.
2. Halten Sie die Taste **Fernbedienung koppeln**  auf der Unterseite der USB-Video-Soundbar gedrückt, bis die LEDs in der Mitte blau blinken und ein Hinweiston ausgegeben wird.
Die LED-Anzeigen in der Mitte blinken während des Kopplungsvorgangs blau.
3. Halten Sie **Stummschalten**  auf der Fernbedienung gedrückt, bis ein Hinweiston ausgegeben wird.

Die LED-Anzeigen in der Mitte leuchten drei Sekunden lang blau, und es wird ein Hinweiston ausgegeben.

Problembhebung bei der Fernbedienung

Wenn der Batterieladestand der Fernbedienung unter 7% liegt, funktioniert sie nicht mehr ordnungsgemäß.

Die Fernbedienung kann langsam oder gar nicht reagieren, oder es funktionieren nur noch bestimmte Tasten.

Verfahren

- Überprüfen Sie den Ladestand in Polycom Companion.
- Tauschen Sie die Batterie aus, wenn sie leer ist. Weitere Informationen finden Sie im *Systemkonfigurationsblatt für Poly Studio*.

Kamera-Audioeingang testen

Wenn beim Einsatz des USB-Geräts Poly Studio Audioprobleme auftreten, können Sie zur Problembhebung eine Audio-Testdatei an das Poly Online Support Center senden.

Verfahren

1. Schließen Sie das USB-Gerät Poly Studio an den Computer an. Klicken Sie anschließend auf die Kachel USB-Video-Soundbar Poly Studio in Polycom Companion.
2. Öffnen Sie **Diagnose > Audiotest**.
3. Wählen Sie **Test starten** aus und sprechen Sie in das USB-Gerät Poly Studio.
Das Testaufnahmefenster dauert max. 3 Minuten. Sie können die Aufnahme auch mit **Stopp** beenden.
4. Speichern Sie die Aufnahme auf dem Computer und geben Sie sie wieder, um sie auf Audioprobleme zu prüfen.

Kamerainformationen auf dem Bildschirm anzeigen

Sie können die Kamerainformationen des USB-Geräts Poly Studio auf dem Videoausgang anzeigen.

Hinweis: Je nachdem, welche Anwendung das USB-Gerät Poly Studio nutzt, muss die über den Videoausgang angezeigte Auflösung nicht unbedingt der maximalen vom USB-Gerät Poly Studio unterstützten Auflösung entsprechen.

Verfahren

1. Schließen Sie das USB-Gerät Poly Studio an den Computer an. Klicken Sie anschließend auf die Kachel USB-Video-Soundbar Poly Studio in Polycom Companion.
2. Öffnen Sie **Diagnose > Bildschirmanzeige**.
3. Wählen Sie **Ein** aus.
Die Kameraparameter für das USB-Gerät Poly Studio werden auf dem Videoausgang angezeigt.

Protokoll- und Absturzdateien herunterladen

Sie können die Protokoll- und Absturzdateien für USB-Video-Soundbar Poly Studio herunterladen. Diese können bei der Problembhebung hilfreich sein.

Verfahren

1. Schließen Sie das USB-Gerät USB-Video-Soundbar Poly Studio an den Computer an. Klicken Sie anschließend auf die Kachel USB-Video-Soundbar Poly Studio in Polycom Companion.
2. Öffnen Sie **Diagnose > Protokolle**.

3. Wählen Sie unter **Protokolle** die Option **Download**, um die Systemprotokolle des USB-Video-Soundbar Poly Studio herunterzuladen.
4. Wählen Sie unter **Absturzdateien** die Option **Download**, um die Dateien mit den Absturzprotokollen von USB-Video-Soundbar Poly Studio herunterzuladen.

Poly Studio kann über Polycom Companion nicht aktualisiert, zurückgesetzt oder neu gestartet werden

Bei den Funktionen **Firmware-Aktualisierung**, **Systemneustart** bzw. **Auf Werkseinstellungen zurücksetzen** in Polycom Companion wird eine Fehlermeldung ausgegeben.

Problem:

Wenn die Kamera von Poly Studio verwendet wird, kann die USB-Video-Soundbar Poly Studio nicht zurückgesetzt, aktualisiert bzw. neu gestartet werden.

Problemlösung:

Stellen Sie sicher, dass die Kamera von Poly Studio nicht verwendet wird, und versuchen Sie es erneut. Beispiel: Überprüfen Sie, ob das Programm in der **Kameravorschau** das Bild von der USB-Video-Soundbar Poly Studio anzeigt.