



Serie Poly Sync 60

Bluetooth- und USB-
Konferenzlautsprecher

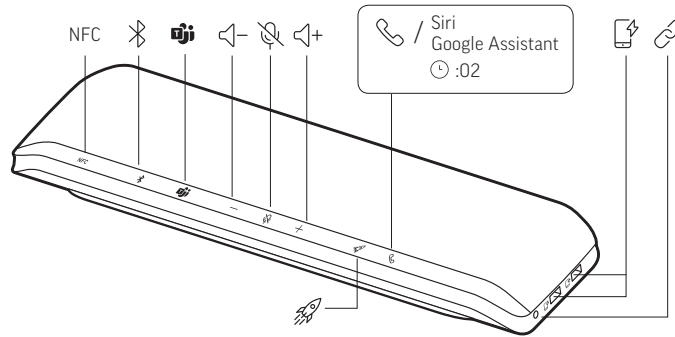
Bedienungsanleitung

Inhalt

Steuerung	3
LEDs	4
Sicherheit geht vor!	4
Einrichten, einschalten und paaren	5
Stromversorgung	5
Schnurgebundene Einrichtung	5
Mobile Einrichtung	6
Einrichtung der Videokamera	7
Download der Software	8
Firmware aktualisieren	8
Tägliche Benutzung	9
Annehmen und Beenden von Anrufen	9
Stummschalten/Beenden der Stummschaltung	9
Lautstärke	9
Sprachassistent (Smartphone-Funktion)	9
Start von Microsoft Teams (nur bei Teams-Modellen)	9
Passen Sie Ihren Konferenzlautsprecher an	9
Laden Ihres Mobiltelefons	9
Konferenzlautsprecher verbinden (Audio mit Serienschaltung)	11
Audioeinstellungen für verknüpfte Konferenzlautsprecher	11
Fehlerbehebung	12
Lieferumfang	14
Support	15

Steuerung

Ein Konferenzlautsprecher mit mobiler und schnurgebundener Konnektivität.



NFC-Paarung	Nahfeldkommunikation
📶	Bluetooth-Kopplung
👤	Drücken, um mit Microsoft Teams zu interagieren (nur beim Teams-Modell, Desktop-Anwendung erforderlich)
🔊-	Leiser
🔇	Stummschaltung aktivieren/deaktivieren
🔊+	Lauter
📞	Anruf annehmen oder beenden
Siri, Google Assistant	Standard-Sprachassistent (Smartphone-Funktion)
🔌	USB-Telefonladeanschlüsse
🔗	Verbinden von 2 Konferenzlautsprechern (Smartphone-Funktion)
🚀	Pausieren/Wiedergeben von Medien (Standard). Anpassen der Funktion in Poly Lens-App

LEDs

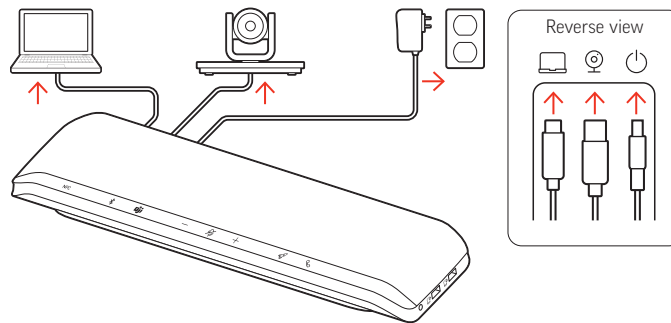
LED-Leiste	Bedeutung von Leuchten
Leuchtet blau in einem kreuzförmigen Muster	Paarungsmodus
Leuchtet blau auf	Paarung erfolgreich (verbunden)
Blinkt grün	Eingehender Anruf
Leuchtet grün auf	Aktiver Anruf
Leuchtet durchgehend rot	Stummschaltung aktiviert
Leuchtet weiß in einem kreuzförmigen Muster	Verknüpfungsmodus (Audio mit Serienschaltung)
Blinkt 2-mal weiß	Verknüpfung erfolgreich

HINWEIS LEDs leuchten nicht im Standby-Modus.




Sicherheit geht vor!

Bitte lesen Sie die Sicherheitshinweise mit wichtigen Informationen zu Sicherheit, Aufladung, Akku und gesetzlichen Bestimmungen, bevor Sie die Freisprecheinrichtung in Betrieb nehmen.

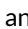
Einrichten, einschalten und paaren

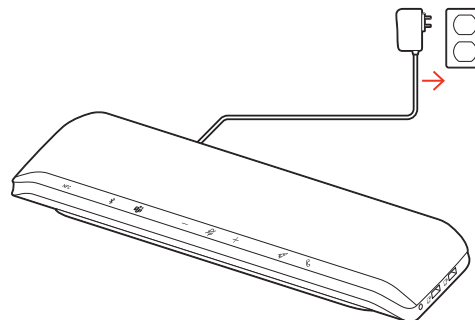


Anschlüsse auf der Rückseite des Konferenzlautsprechers

-  USB-C-Anschluss des Computers
-  USB-A-Anschluss für Videokamera
-  Anschluss für Stromversorgung

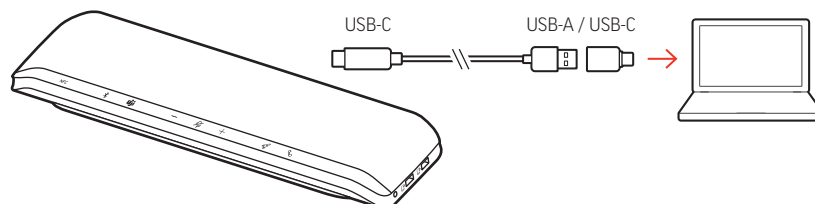
Stromversorgung

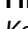
Der Konferenzlautsprecher ist eingeschaltet, wenn das Netzkabel an eine Steckdose angeschlossen ist. Der Anschluss für Stromversorgung  befindet sich auf der Rückseite des Konferenzlautsprechers.



Schnurgebundene Einrichtung

Schließen Sie das USB-Kabel des Konferenzlautsprechers an den USB-A- oder USB-C-Anschluss des Computers an.

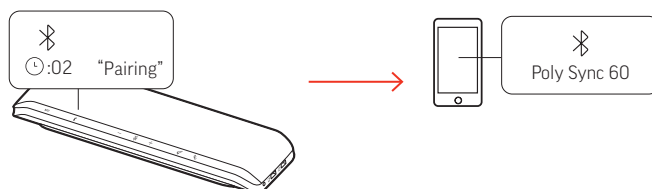


HINWEIS Das USB-Kabel wird an den Computeranschluss  auf der Rückseite des Konferenzlautsprechers angeschlossen.

HINWEIS Stellen Sie sicher, dass nur der USB-C-Stecker in den Konferenzlautsprecher eingesteckt ist. Der schnurgebundene Modus funktioniert möglicherweise nicht, wenn der USB-A- auf USB-C-Adapter an den Konferenzlautsprecher angeschlossen ist.

Mobile Einrichtung

- 1 Halten Sie bei eingeschaltetem Konferenzlautsprecher die Bluetooth-Taste \times 2 Sekunden lang gedrückt. Sie hören die Ansage „Pairing“ (Paarung) und die LED blinkt blau in einem kreuzförmigen Muster.



- 2 Aktivieren Sie Bluetooth auf Ihrem Mobilgerät und suchen Sie darüber nach neuen Geräten. Wählen Sie Poly Sync 60.
- 3 Sobald die Verbindung erfolgreich hergestellt wurde, hören Sie die Sprachansage „Pairing Successful“ (Paarung erfolgreich) und die LED blinkt blau.

NFC-Paarung

Ihr Konferenzlautsprecher unterstützt die NFC-Paarung mit Ihrem Mobilgerät. Die NFC-Paarung funktioniert möglicherweise nicht, wenn bereits zwei Geräte mit Ihrem Konferenzlautsprecher gepaart sind.

- 1 Stellen Sie sicher, dass NFC auf Ihrem Mobilgerät aktiviert und das Display entsperrt ist. (Die NFC-Funktion variiert je nach Mobilgerät.)
- 2 Bringen Sie bei eingeschaltetem Konferenzlautsprecher den NFC-Tag des Mobilgeräts in die Reichweite des NFC-Tags des Konferenzlautsprechers, bis die Paarung abgeschlossen ist. Akzeptieren Sie die Verbindung, sofern erforderlich.

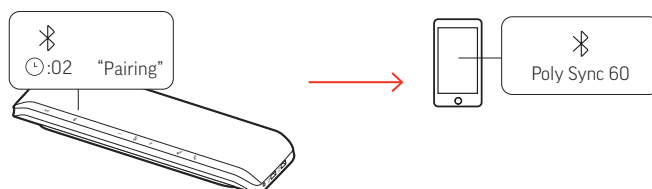
Sichere Verbindung (mobil)

Die Funktion Sichere Verbindung bietet zusätzliche Sicherheit für Bluetooth-Anrufe in einem Konferenzraum.

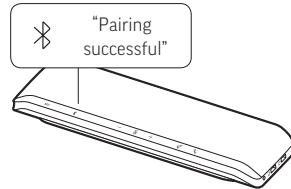
Wenn diese Option aktiviert ist, wird die Verbindung zum gepaarten Gerät nach jedem Anruf getrennt, um sicherzustellen, dass die Audiowiedergabe des Geräts nicht über den Konferenzlautsprecher erfolgt, wenn dies nicht beabsichtigt ist. Verwalten in Poly Lens-App.

HINWEIS Durch das Aktivieren der sicheren Verbindung werden zuvor gepaarte Geräte getrennt.

- 1 Halten Sie bei eingeschaltetem Konferenzlautsprecher und in Poly Lens-App aktivierter sicherer Verbindung die Bluetooth-Taste \times 2 Sekunden lang gedrückt. Sie hören die Ansage „Pairing“ (Paarung) und die LED blinkt blau in einem kreuzförmigen Muster.
- 2 Aktivieren Sie Bluetooth auf Ihrem Gerät und suchen Sie darüber nach neuen Geräten. Wählen Sie Poly Sync 60.



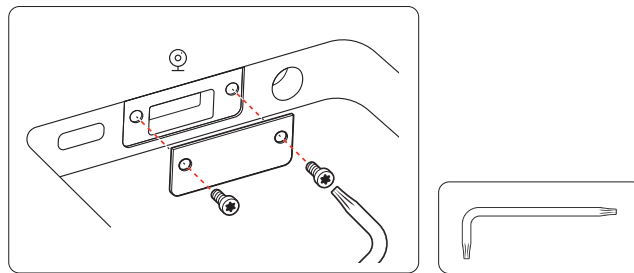
- 3 Sobald die Verbindung erfolgreich hergestellt wurde, hören Sie die Sprachansage „Pairing Successful“ (Paarung erfolgreich) und die LED blinkt blau.



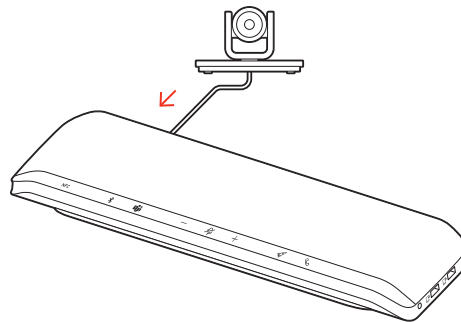
- 4 Sie können einen Mobiltelefonanruf tätigen oder annehmen oder Musik über Bluetooth wiedergeben.
- 5 Setzen Sie nach dem Ende eines Anrufs die Verbindung mit dem Mobiltelefon fort, indem Sie innerhalb von 30 Sekunden eine beliebige Taste drücken. Wenn Sie nichts tun, endet die mobile Verbindung und die Bluetooth-Taste erlischt.

Einrichtung der Videokamera

- 1 Der gelieferte Konferenzlautsprecher verfügt über einen abgedeckten Anschluss für die Videokamera. Er befindet sich auf der Rückseite des Konferenzlautsprechers. Legen Sie den Anschluss frei, indem Sie die Abdeckung mit dem mitgelieferten Torx-Werkzeug entfernen.



- 2 Schließen Sie das Kabel Ihrer kompatiblen Videokamera an den USB-A-Kameraanschluss des Konferenzlautsprechers an.



HINWEIS Videokamerakabel nicht im Lieferumfang enthalten.

Download der Software

Passen Sie das Geräteverhalten mithilfe erweiterter Einstellungen und Optionen mit der Poly Lens Desktop-App an. Manche Softphones erfordern die Installation von Poly Software, um Steuerungsfunktionen (Anruf annehmen/beenden und Stummschaltung) des Geräts zu unterstützen. Download: poly.com/lens.

HINWEIS Die Geräteeinstellungen sind auch in der Plantronics Hub Desktop-App verfügbar.

Firmware aktualisieren

Halten Sie Ihre Firmware aktuell, um die Leistung zu optimieren und Ihrem Poly Gerät neue Funktionen hinzuzufügen.

Aktualisieren Sie die Firmware mithilfe des Computers mit Poly Lens-App. Download unter poly.com/lens

Beim Aktualisieren der Firmware:


- Verwenden Sie Ihr Poly Gerät nicht, bis das Update abgeschlossen ist.
- Trennen Sie Ihr Poly Gerät von gepaarten Geräten wie Telefonen, Tablets und Computern.
- Starten Sie kein zweites Update von einem zweiten Gerät.
- Streamen Sie keine Medien.
- Tätigen Sie keine Anrufe und nehmen Sie keine Anrufe an.

Tägliche Benutzung

Annehmen und Beenden von Anrufen

Drücken Sie die Gesprächstaste , um einen Anruf entgegenzunehmen oder zu beenden.

Stummschalten/
Beenden der Stummschaltung

Drücken Sie die Stummschalttaste , um Mikrofone während eines aktiven Anrufs stummzuschalten oder die Stummschaltung aufzuheben. Verwalten Sie Ihre Stummschalteneinstellungen in Poly Lens-App.

Lautstärke

Drücken Sie die Lautstärketasten (+) oder (-), um die Lautstärke zu erhöhen oder zu verringern.


Anpassung der Konferenzlautsprecher-Mikrofonlautstärke


Führen Sie einen Testanruf mit dem Softphone durch und passen Sie die Softphone-Lautstärke und den PC-Sound an.

Sprachassistent
(Smartphone-Funktion)

Siri, Google Assistant, Cortana Halten Sie die Anruftaste für 2 Sekunden gedrückt, um den Standard-Sprachassistenten Ihres Telefons zu aktivieren. Warten Sie auf die Sprachansage zur Aktivierung von Sprachwahl, Suche oder anderen Smartphone-Sprachsteuerungsoptionen.

Start von Microsoft Teams (nur bei Teams-Modellen)

Das Gerät verfügt über eine Teams-Taste , um die Microsoft Teams-Desktop-Anwendung schnell anzuzeigen und zu verwenden. Die Teams-Taste blinkt, wenn Sie eine Besprechung oder Benachrichtigung haben.

- Wenn Sie nicht telefonieren, drücken Sie auf die Teams-Taste , um die Microsoft Teams-App auf Ihrem Computer anzuzeigen.
- Wenn die LED der Teams-Taste violett blinkt, tippen Sie darauf, um Ihre Teams-Benachrichtigungen anzuzeigen.

HINWEIS Teams-Modell und geöffnete Teams-Desktop-Anwendung erforderlich. Die mobile Teams-Anwendung wird nicht unterstützt.

Passen Sie Ihren Konferenzlautsprecher an

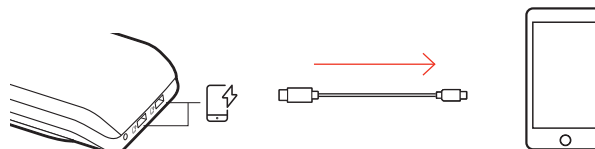
Passen Sie Ihre Raketentastenfunktion  in Poly Lens-App an. Die Funktion zum Wiedergeben/Pausieren von Medien wird als Standardfunktion eingestellt, wenn Sie auf die Raketentaste  tippen.

Zur Auswahl stehen:

- Audio-Wiedergabe/-Pause (standardmäßig)
- Gerätestatusüberprüfung
- Liste vertrauenswürdiger Geräte löschen
- **Nur bei Anrufen von Mobiltelefonen:** Standard-Sprachassistent (Siri, Google Assistant)
- Wahlwiederholung
- Anruf halten/fortsetzen (je nach Softphone)

Laden Ihres Mobiltelefons

Laden Sie bei eingeschaltetem Konferenzlautsprecher bis zu 2 Telefone auf. Schließen Sie das Telefonladekabel an einen der 2 USB-A-Ladeanschlüsse an (Kabel nicht im Lieferumfang enthalten).




HINWEIS *Die Verbindung stellt lediglich die Stromversorgung sicher.*

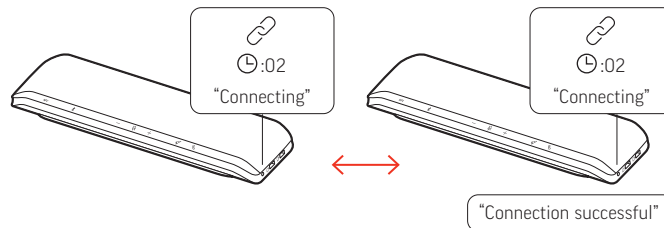
Konferenzlautsprecher verbinden (Audio mit Serienschaltung)


Verwenden Sie zwei Poly Sync-Konferenzlautsprecher mit Ihrem Computer oder Mobilgerät.

HINWEIS Sie können Sync 40- und Sync 60-Konferenzlautsprecher verknüpfen. Stellen Sie sicher, dass jeder Konferenzlautsprecher auf die aktuelle Version der Gerätesoftware in Poly Lens Desktop-App aktualisiert ist.

HINWEIS Die Einstellungen des Primärgeräts werden verwendet, wenn die Lautsprecher in Serie geschaltet sind. Der mit Ihrem Computer oder Mobiltelefon gepaarte oder verbundene Konferenzlautsprecher ist Ihr Primärgerät.

- 1 Paaren oder verbinden Sie einen Konferenzlautsprecher mit Ihrem PC oder Mobilgerät. Siehe Schnurgebundene Einrichtung, Mobile Einrichtung oder Einrichten des USB-Adapters.
- 2 Verbinden Sie die Konferenzlautsprecher schnurlos, indem Sie beide Verbindungstasten  2 Sekunden lang gedrückt halten. Sie hören die Sprachansage „Connecting“ (wird verbunden) und die LEDs pulsieren weiß. Sobald die Verbindung erfolgreich hergestellt wurde, hören Sie die Sprachansage „connection successful“ (Verbindung erfolgreich) und die LEDs auf beiden Konferenzlautsprechern blinken weiß.
HINWEIS Starten Sie den Verbindungsmodus nur, wenn beide Konferenzlautsprecher inaktiv sind (es werden keine Anrufe getätigt und keine Medien gestreamt).



- 3 Steuern Sie das System von jedem Konferenzlautsprecher, um Audio wiederzugeben oder Anrufe zu tätigen.
- 4 Beenden Sie den Verknüpfungsmodus, indem Sie beide Verbindungstasten  2 Sekunden lang gedrückt halten. Sie hören die Sprachansage „device disconnected“ (Gerät getrennt).
HINWEIS Die Einstellungen des Primärgeräts werden verwendet, wenn die Lautsprecher in Serie geschaltet sind. Der mit Ihrem Computer oder Mobiltelefon gepaarte oder verbundene Konferenzlautsprecher ist Ihr Primärgerät.



Audioeinstellungen für
verknüpfte
Konferenzlautsprecher

Verwalten Sie die Audio-Einstellungen für die Serienschaltung in Poly Lens Desktop-App. Wählen Sie einen Audioausgang aus: Teilnehmer (Standard) oder Stereo.


HINWEIS Im Stereo-Modus hat das Primärgerät den rechten Audiokanal und das Sekundärgerät den linken Audiokanal.

Fehlerbehebung

Über den Konferenzlautsprecher wird kein Audio abgespielt, wenn er im schnurgebundenen Modus an einen Computer angeschlossen ist.

- Stellen Sie sicher, dass der Konferenzlautsprecher eingeschaltet ist, indem Sie das Netzkabel an eine Steckdose anschließen.
- Das USB-Kabel des Computers ist möglicherweise verkehrt herum eingesteckt. Stellen Sie sicher, dass nur der USB-C-Stecker des Kabels in den Konferenzlautsprecher eingesteckt ist. Der USB-A-Stecker des Kabels (samt dem angeschlossenen USB-C-Adapter) wird in den Computer eingesteckt.
- Schließen Sie das USB-Kabel nicht an einen Telefonladeanschluss  am Konferenzlautsprecher an. Schließen Sie es an den USB-C-Anschluss  auf der Rückseite des Konferenzlautsprechers an.

(Nur bei Teams-Modellen) Wie interagiere ich mit Microsoft Teams?

- Drücken Sie auf die Teams-Taste , um Microsoft Teams schnell zu öffnen und zu verwenden.
- Das Teams-Modell ist mit der Microsoft Teams-Desktop-Anwendung kompatibel. Die mobile Teams-Anwendung wird nicht unterstützt.

Ist Stereo-Sound verfügbar, wenn zwei Konferenzlautsprecher schnurlos verbunden sind?

Ja, gehen Sie zu Einstellungen > Allgemein > Audio mit Serienschaltung in Poly Lens-App und wählen Sie Stereo. Weitere Informationen finden Sie unter Audioeinstellungen für verknüpfte Konferenzlautsprecher.
Laden Sie die App herunter: poly.com/lens.

-
- Wie verwalte ich meinen Konferenzlautsprecher über die Poly Software?
 - Mein Konferenzlautsprecher wird von der Poly Lens Mobil-App bzw. der Plantronics Hub Mobile-App nicht erkannt.



- Ihr Konferenzlautsprecher wird von den folgenden Poly Desktop-Anwendungen unterstützt: Poly Lens Desktop-App und der Plantronics Hub Desktop-App. Download: poly.com/lens.
- Ihr Konferenzlautsprecher wird von mobilen Poly Apps nicht unterstützt.

Wie verwende ich die Funktion „Sichere Verbindung“ bei Anrufen mit meinem Mobiltelefon?

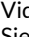

- Die Funktion Sichere Verbindung bietet zusätzliche Sicherheit für Bluetooth-Anrufe in einem Konferenzraum.
- Aktivieren Sie die Funktion „Sichere Verbindung“ in Poly Lens Desktop-App.
 - Dadurch wird das gepaarte Mobilgerät nach einem Anruf automatisch von dem Konferenzlautsprecher getrennt.
 - Setzen Sie die mobile Verbindung fort, indem Sie eine beliebige Taste auf dem Konferenzlautsprecher innerhalb von 30 Sekunden nach einem beendeten Anruf drücken.

Wie passe ich die Raketentastenfunktion  an?

- Stellen Sie sicher, dass Poly Lens Desktop-App auf Ihrem Computer geladen ist.

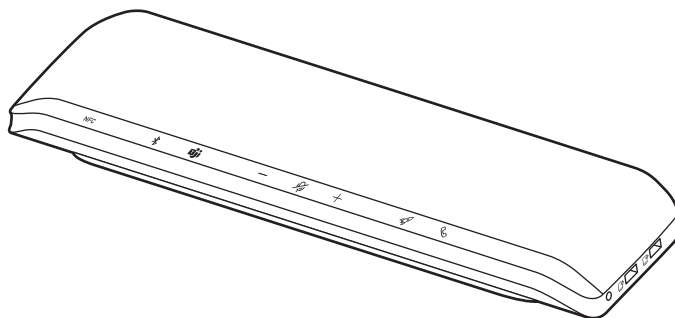
- Passen Sie Ihre Raketentastenfunktion  in Poly Lens Desktop-App an.
- Die Funktion zum Wiedergeben/Pausieren von Medien wird als Standardfunktion eingestellt, wenn Sie auf die Raketentaste  tippen. Die Funktion für Wiedergabe/Pause ist mit einigen webbasierten Anwendungen nicht kompatibel.

Ich möchte eine Videokamera an meinen Konferenzlautsprecher anschließen.

- Der gelieferte Konferenzlautsprecher verfügt über einen abgedeckten USB-A-Anschluss für die Videokamera . Legen Sie den Anschluss frei, indem Sie die Abdeckung mit dem mitgelieferten Werkzeug entfernen.
 - Schließen Sie das Kabel Ihrer kompatiblen Videokamera an den USB-A-Kameraanschluss  des Konferenzlautsprechers an.
-

Lieferumfang

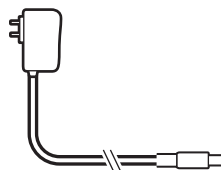
Inhalt kann je nach Produkt variieren.



Konferenzlautsprecher



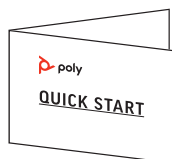
Kombiniertes USB-A-/USB-C-Kabel



Netzteil und Steckeradapter



Torx-Werkzeug (für den Videokamera-Anschluss)



Kurzanleitung

Support

NEED MORE HELP?

poly.com/support

Manufacturer:

Plantronics, Inc.	Plantronics B.V.
345 Encinal Street	Scorpius 171
Santa Cruz, CA 95060	2132 LR Hoofddorp
United States	Netherlands

© 2022 Plantronics, Inc. Alle Rechte vorbehalten. Poly, das Propeller-Design und das Poly Logo sind Marken von Plantronics, Inc. Bluetooth ist eine eingetragene Marke der Bluetooth SIG, Inc. Jede Verwendung durch Plantronics, Inc. findet unter Lizenz statt. Alle weiteren Marken sind Eigentum ihrer jeweiligen Rechthehalter. Hergestellt von Plantronics, Inc.

Model ID: SY60/SY60-M.

218941-04 01.22