

Installationsanleitung

Pro-Tower Wall Dual | Art.-Nr.: 2879

DE Installationsanleitung

GB Installation manual

FR Guide d'installation

NL Installatievoorschrift

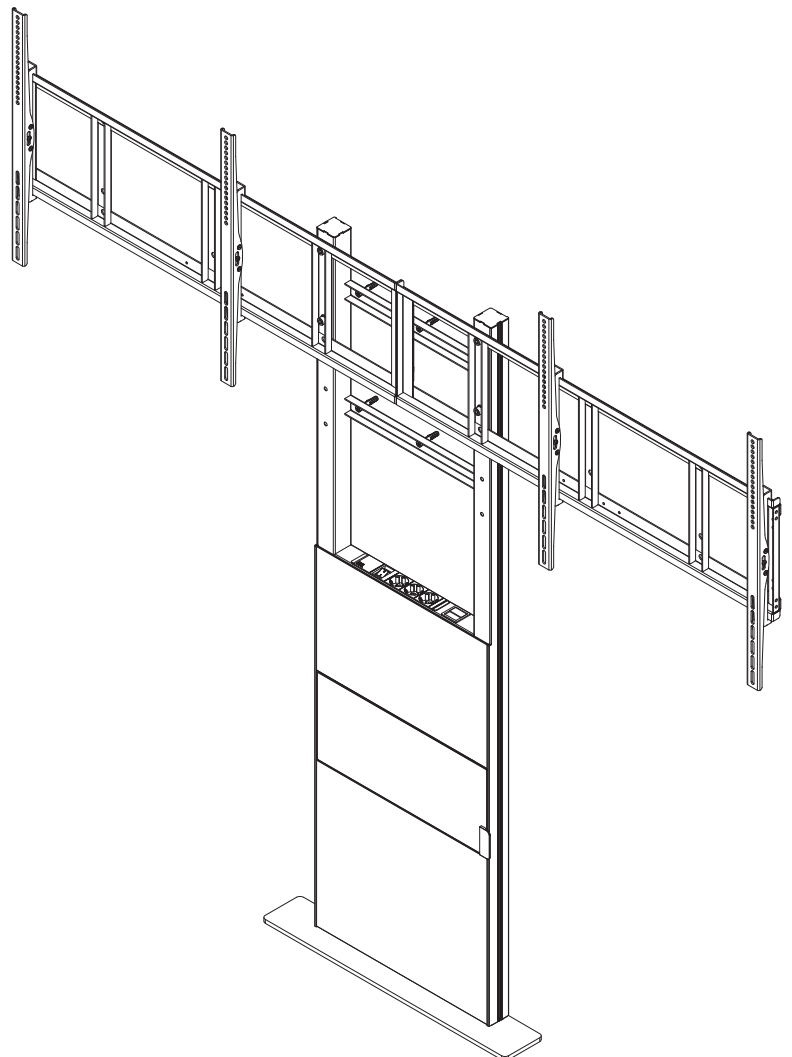
ES Guía de instalación

SE Installationsanvisning

TR Yükleme Rehberi

RU инструкция по установке

CN 安装指南



DE

Achtung!

Technische Geräte stellen einen beträchtlichen Wert dar. Sie sollten daher bei der Installation vorsichtig mit den Komponenten umgehen und diese bei Bedarf schützen.

Auch sollte, falls nötig, der Installtionsbereich abgesichert werden. Herabfallende Teile können zu Verletzungen und Materialschäden führen.

Die im Lieferumfang enthaltenen Materialien sind unter Umständen nicht für die speziellen Gegebenheiten am Installationsort geeignet. Bitte prüfen Sie dies vorab und ersetzen Sie diese bei Bedarf durch geeignete Materialien.

Falls Sie Bezüglich der Installation des Produkts unsicher sind oder noch Fragen haben wenden Sie sich an uns oder anderes ausgebildetes Fachpersonal.

GB

Caution!

Technical devices are of considerable value. You should therefore handle the components carefully during installation and protect them if necessary.

If necessary, the installation area should also be secured. Falling parts can cause injuries and material damage.

The materials included in the scope of delivery may not be suitable for the special conditions at the installation site. Please check this in advance and replace it with suitable materials if necessary.

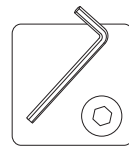
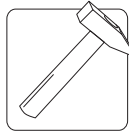
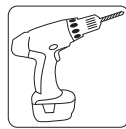
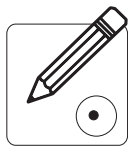
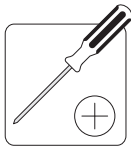
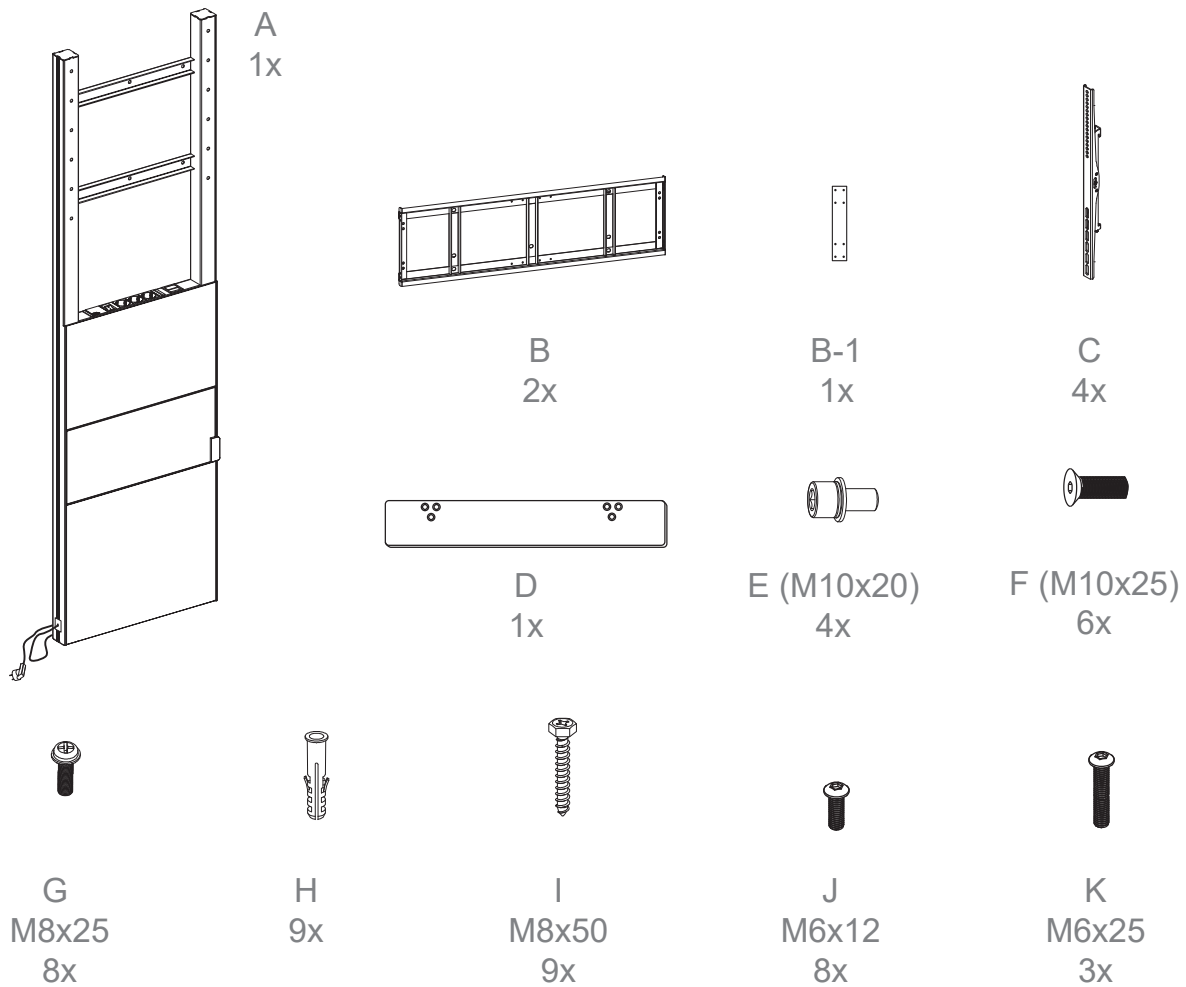
If you are unsure about the installation of the product or have any questions, please contact us or other trained specialists.

**EG-Konformitätserklärung gemäß der EU-Richtlinie 2014/35/EU
(elektromagnetische Verträglichkeit) vom 26. Februar 2014**

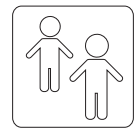
Hiermit erklären wir, dass das nachstehend bezeichnete Gerät in seiner Konzeption und Bauart sowie in der von uns in Verkehr gebrachten Ausführung den grundlegenden Sicherheits- und Gesundheitsanforderungen der EU-Richtlinie 2014/35/EU entspricht. Bei einer mit uns nicht abgestimmten Änderung des Gerätes verliert diese Erklärung ihre Gültigkeit.

Hersteller	HAGOR Products GmbH, 32547 Bad Oeynhausen
Bezeichnung	Pro-Tower Wall Dual
Seriennummer	PTWD320201 - PTWD320999
Zutreffende EG-Richtlinien	Elektromagnetische Verträglichkeit, EMC 2014/35/EU Niederspannung, LVD 2014/35/EU
Angewandte harmonisierte Normen insbesondere	EN 55032:2015+A1:2020 EN 55035: 2017+A11:2020 EN IEC 61000-3-2: 2019 +A1:2021 EN 61000-3-3:2013+A2:2021+AC:2022 EN IEC 62368-1: 2020+A11: 2020 EN 50678:2020
Bevollmächtigter für die Zusammenstellung der Dokumente	Sascha Hahndorf
Name des Unterzeichners	Sascha Hahndorf
Funktion des Unterzeichners	CEO
Datum/Unterschrift	02.01.2024 

Lieferumfang | Scope of delivery



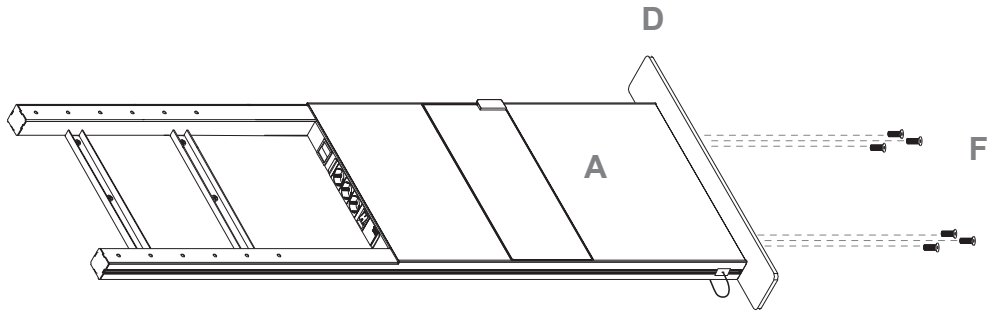
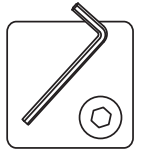
8 mm inkl.
8 mm incl.



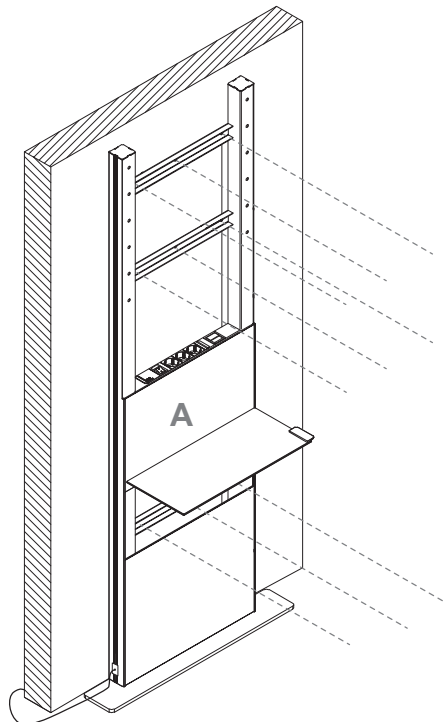
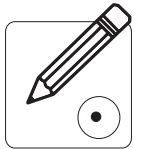
Steckdosen dürfen nicht abgedeckt oder hintereinander eingesteckt werden.
Mit Funktionsschalter sind diese nur bei gezogenem Stecker spannungsfrei. Nur in trockenen Räumen verwenden.

Socket outlets must not be covered or plugged in one after the other.
With function switches, these are only de-energized when the plug is pulled out. Only use in dry rooms.

1 Bodenplatte an Korpus montieren | Mount base plate to corpus

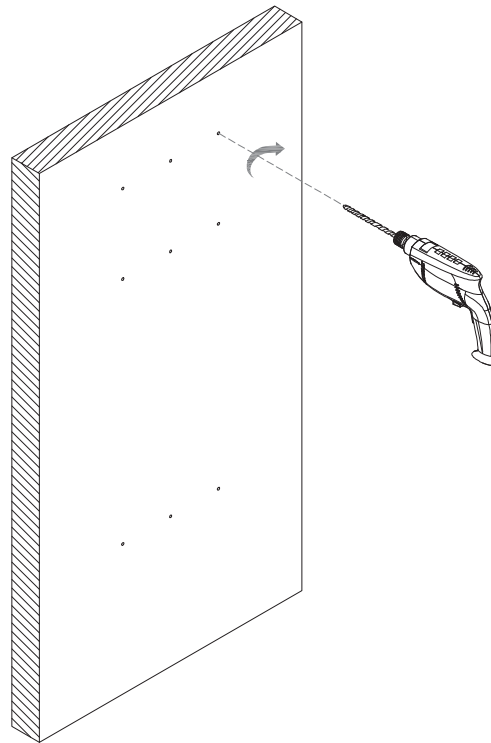
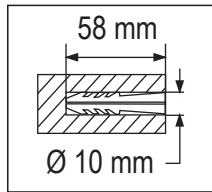


2 Bohrlöcher markieren | Mark the drill holes



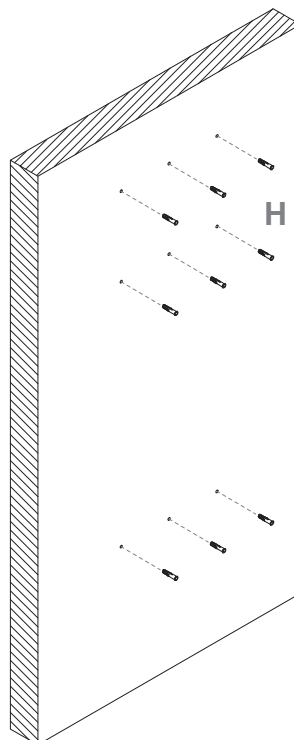
3

Bohrlöcher setzen | Place the drill holes

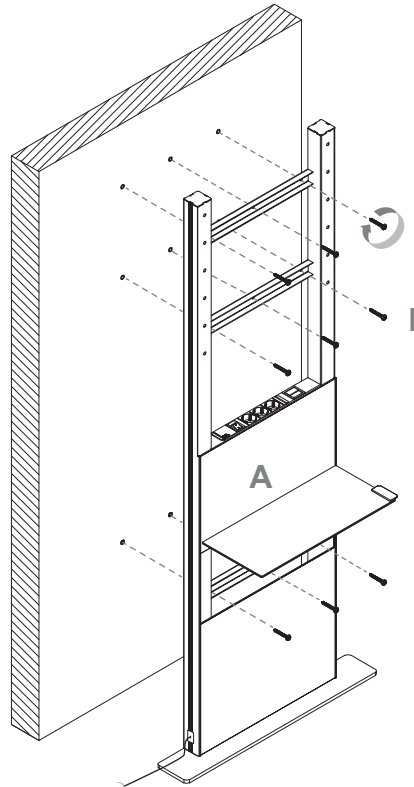


4

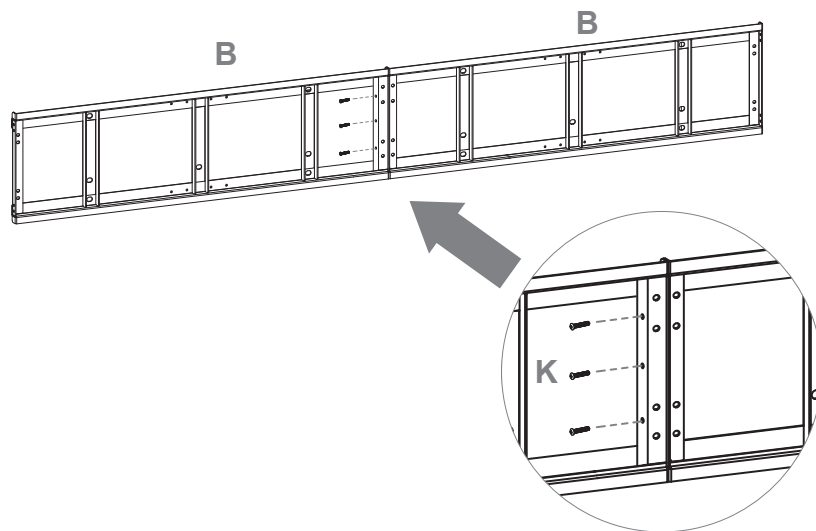
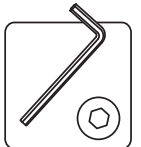
Dübel einsetzen | Insert dowels

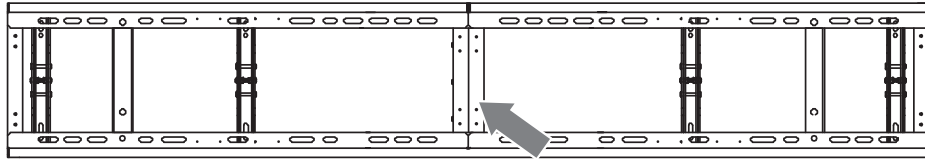


5 Korpus an der Wand montieren | Mount the corpus on the wall

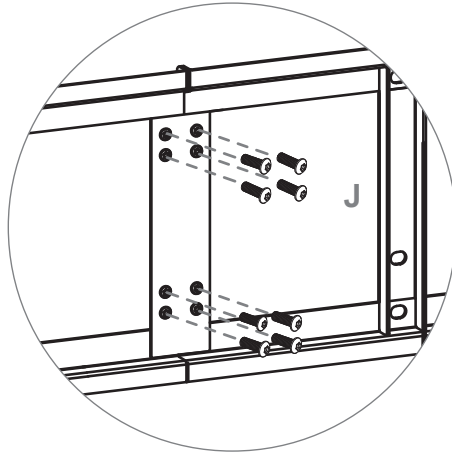


6 TV-Halterung vorbereiten | Pre assemble tv bracket



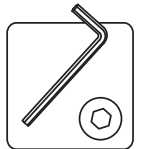
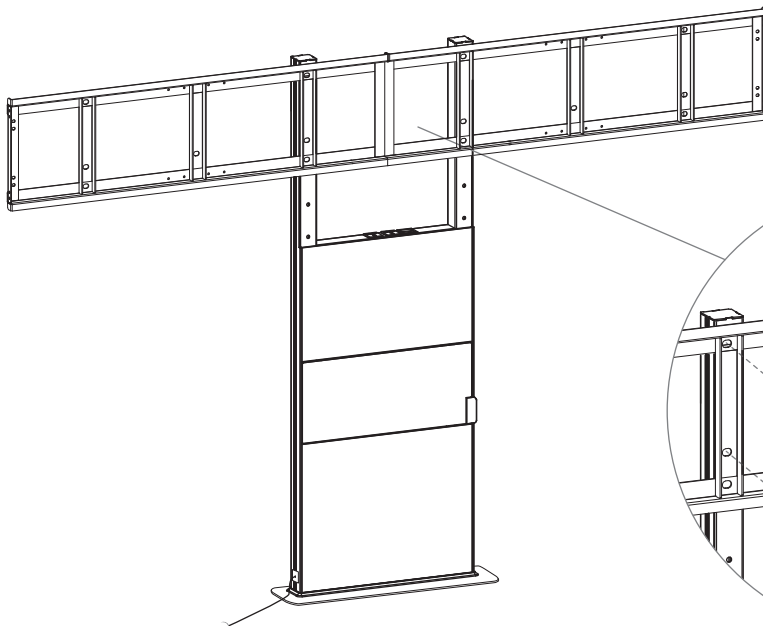


B-1



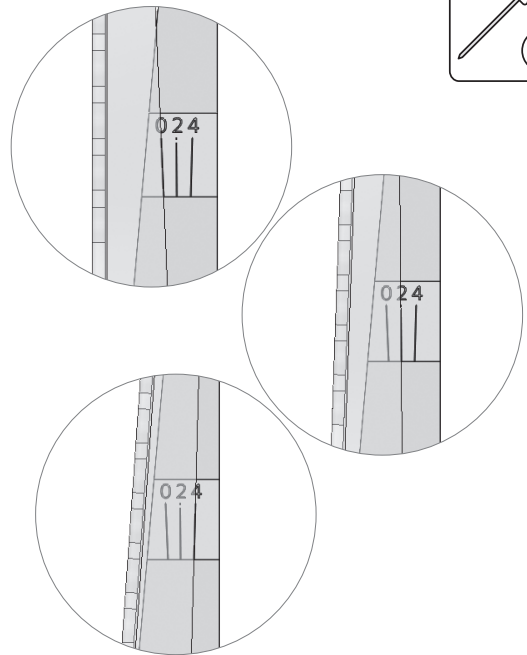
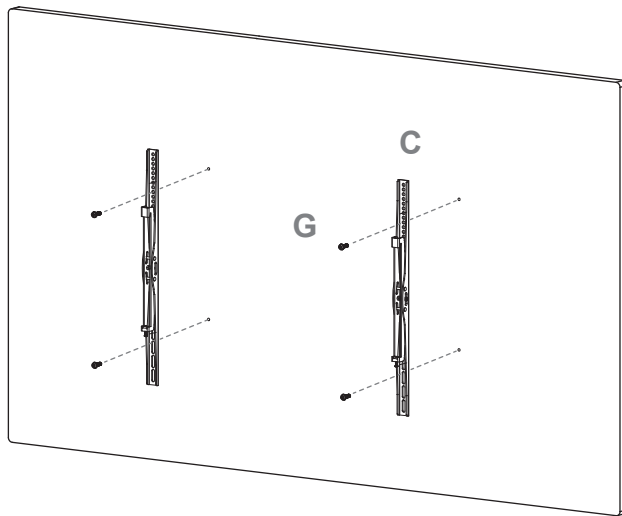
7

VESA-Aufnahme montieren | Mounting the VESA mount



Wählen Sie die Wunschkhöhe anhand des Lochbildes. | Select the desired height based on the hole pattern.

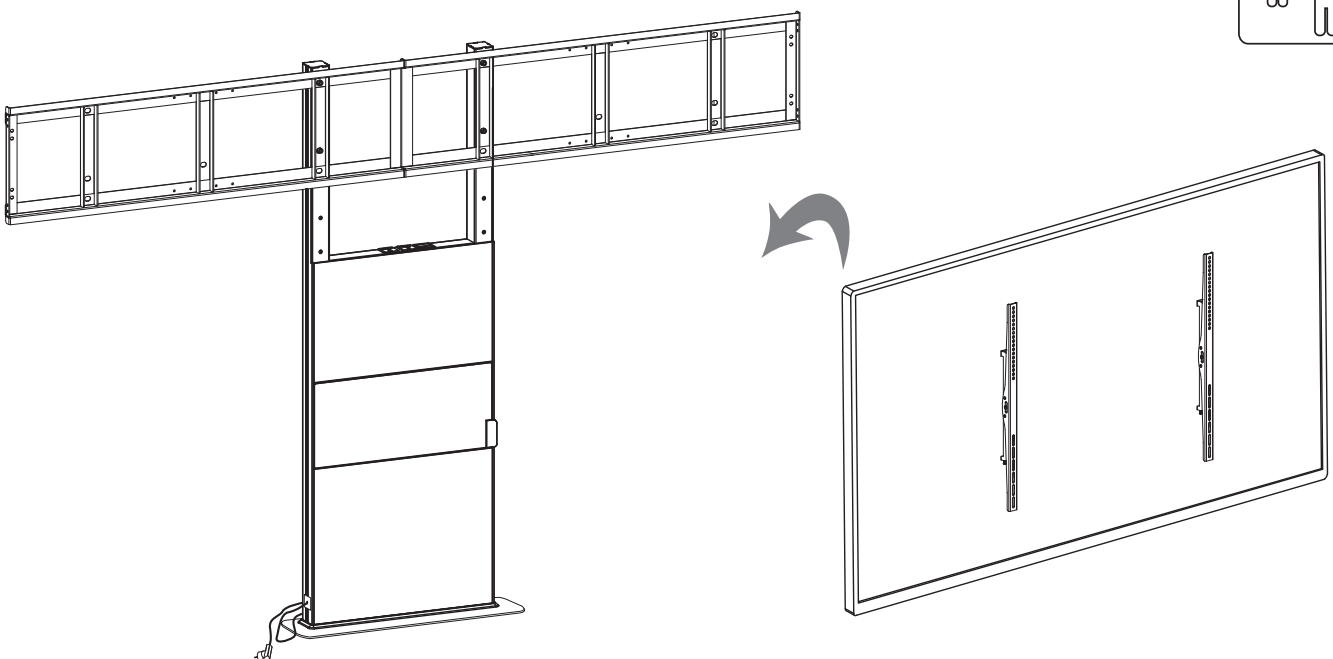
8 VESA-Arme am Bildschirm montieren | Mount VESA arms to the screen

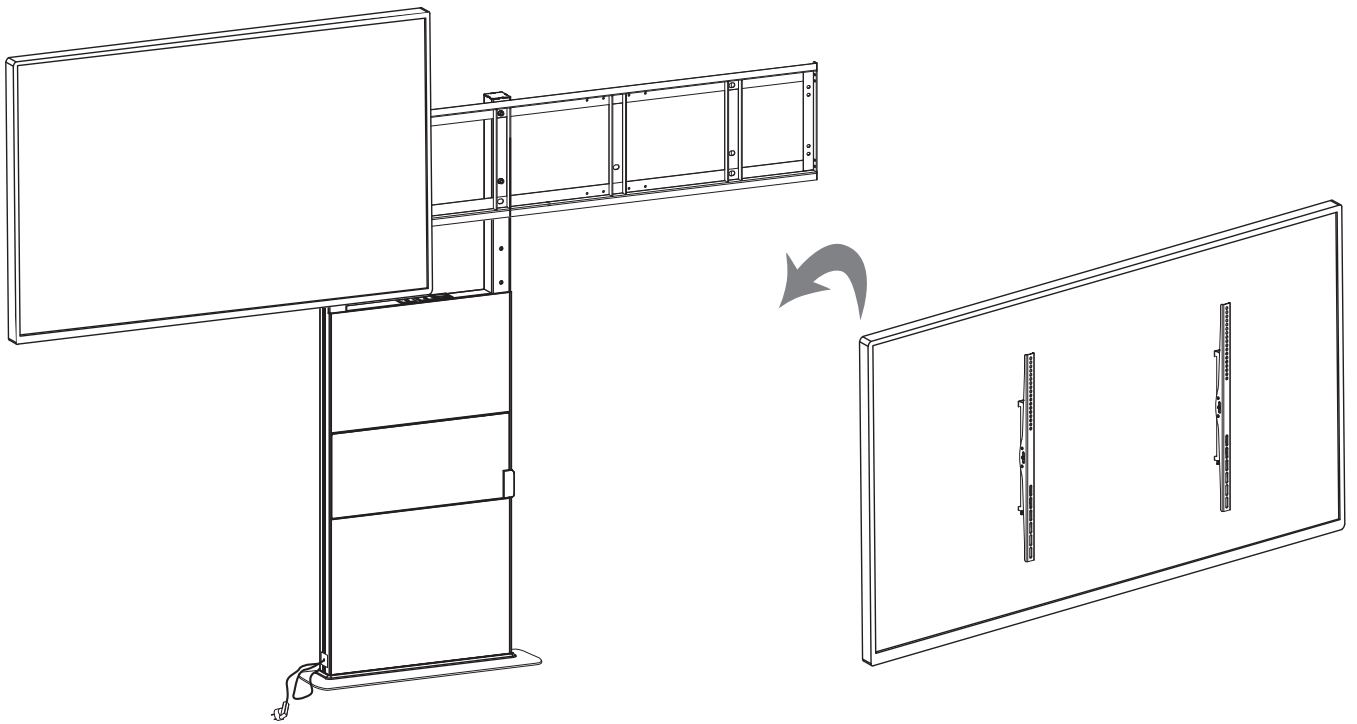


Die Neigungsfunktion der Arme stellen eine Montagehilfe, je nach Lochbild, dar. Bitte stellen Sie Ihre gewünschte Position nach der Montage der VESA-Arme ein (s. Skala).

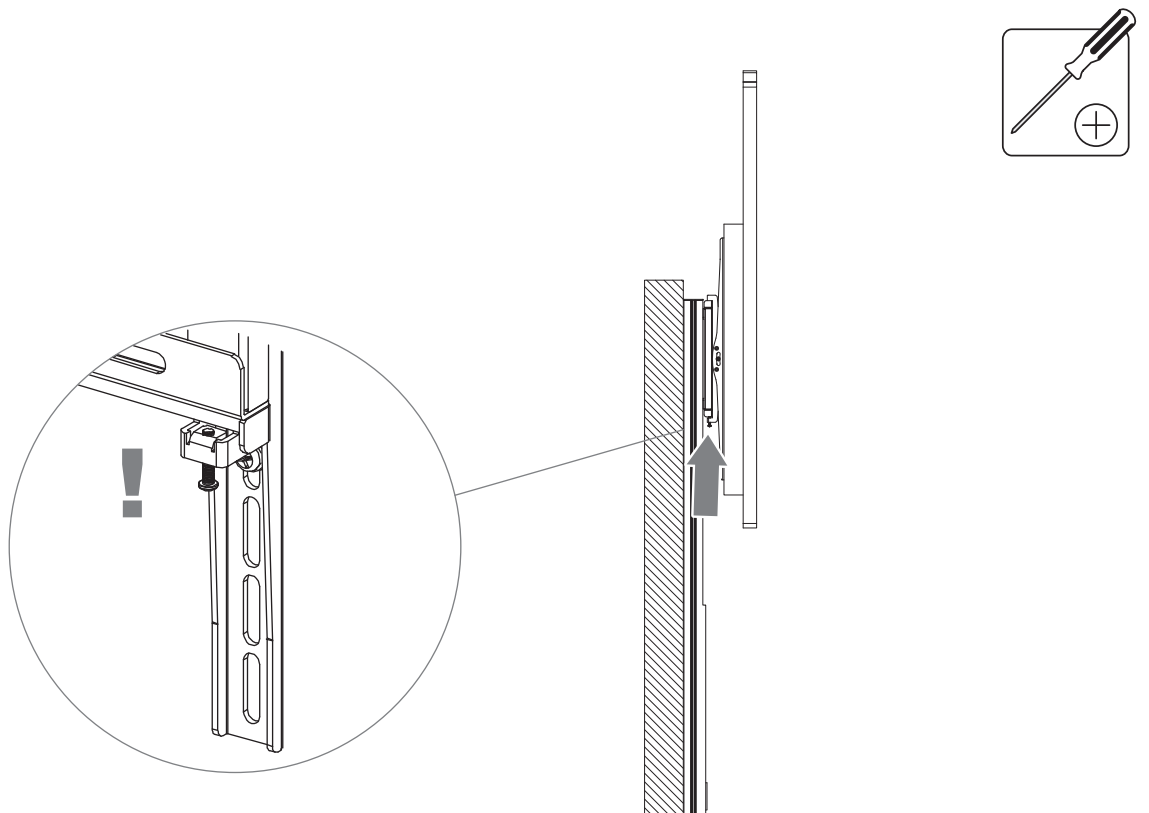
The tilt function of the arms is an assembly aid, depending on the hole pattern. Please set your desired position after mounting the VESA arms (see scale).

9 Bildschirme einhängen | Hang up the screens



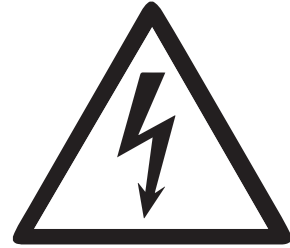
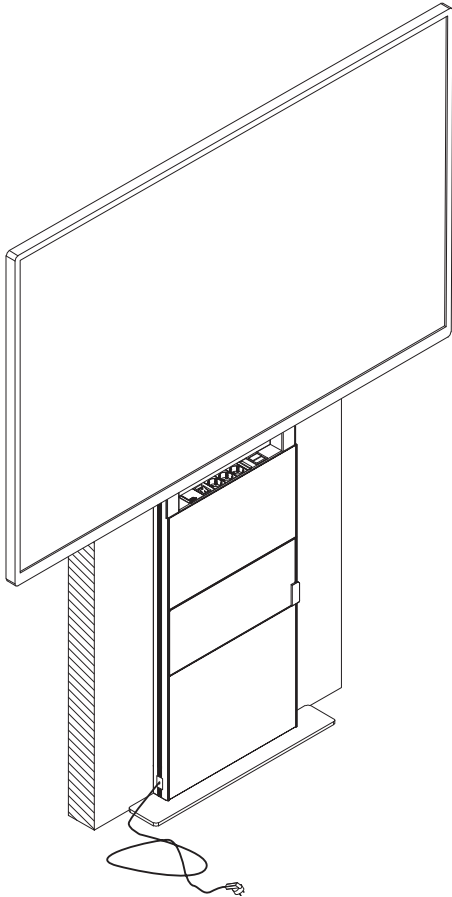


10 Bildschirme sichern | Secure the screens



11

Stromversorgung herstellen | Connect power supply

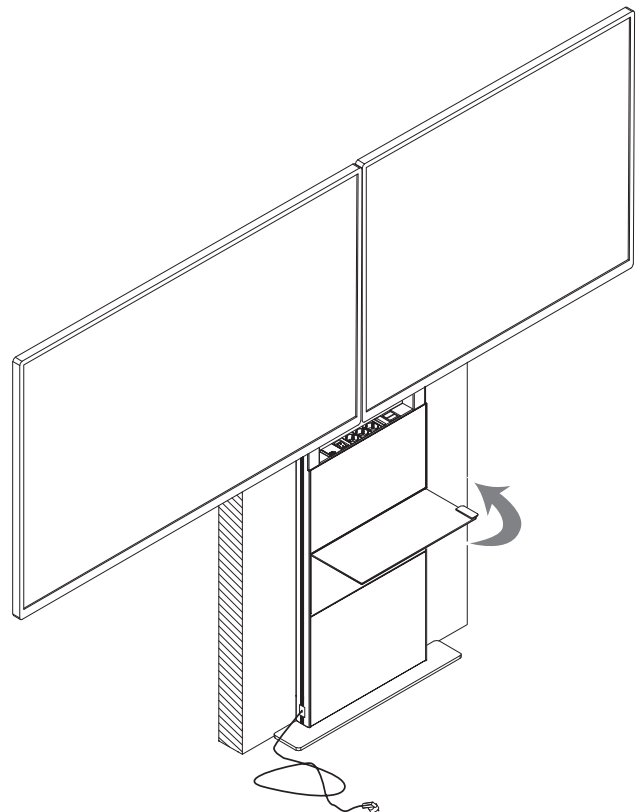
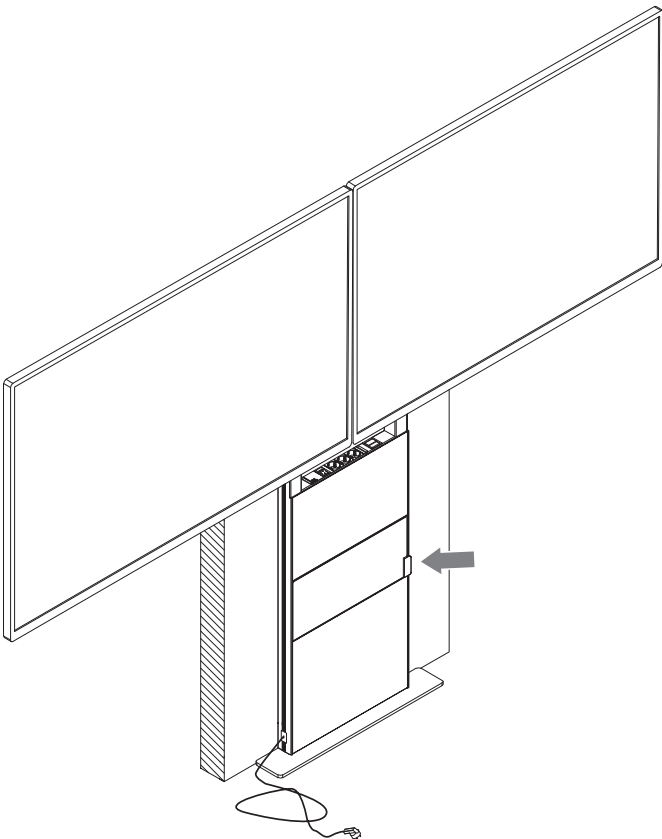


Überprüfen sie Kabel und Stecker vor der Inbetriebnahme auf Schäden.
STROMSCHLAGEFAHR!

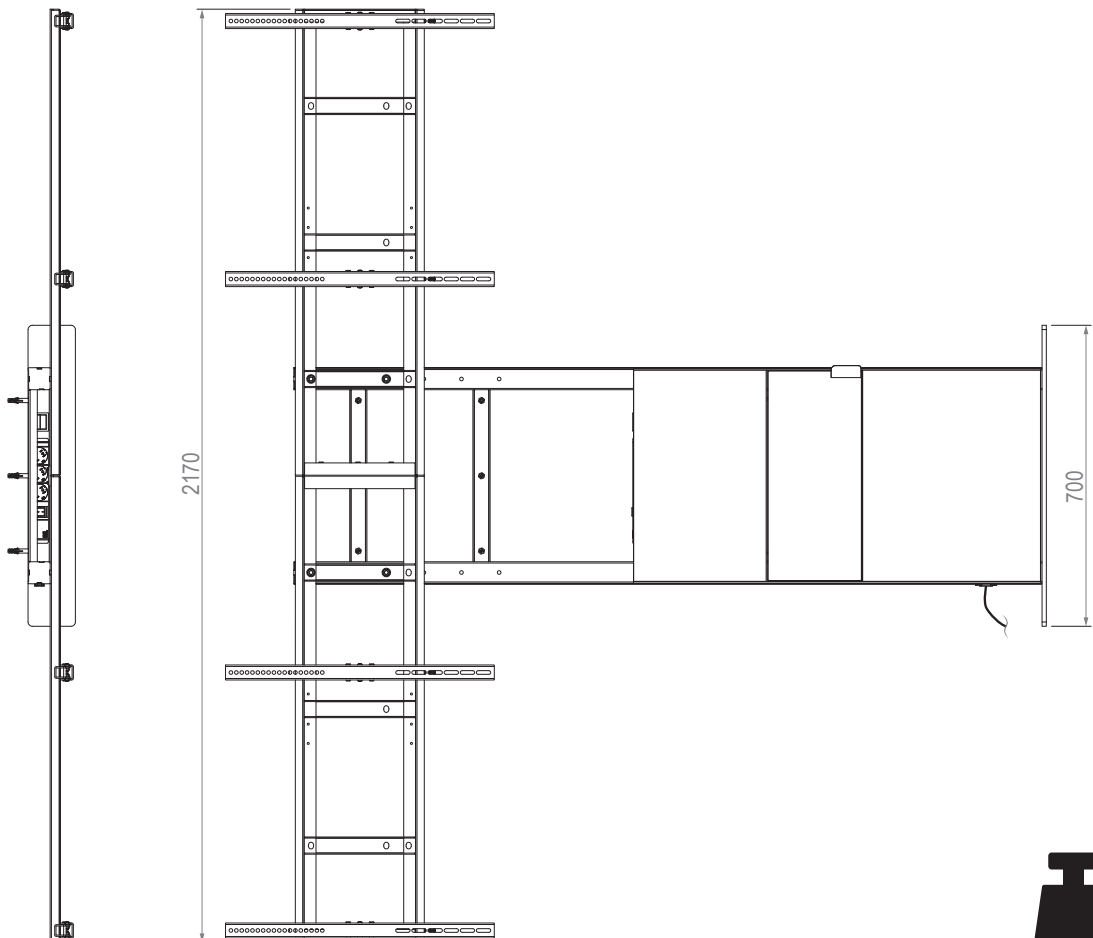
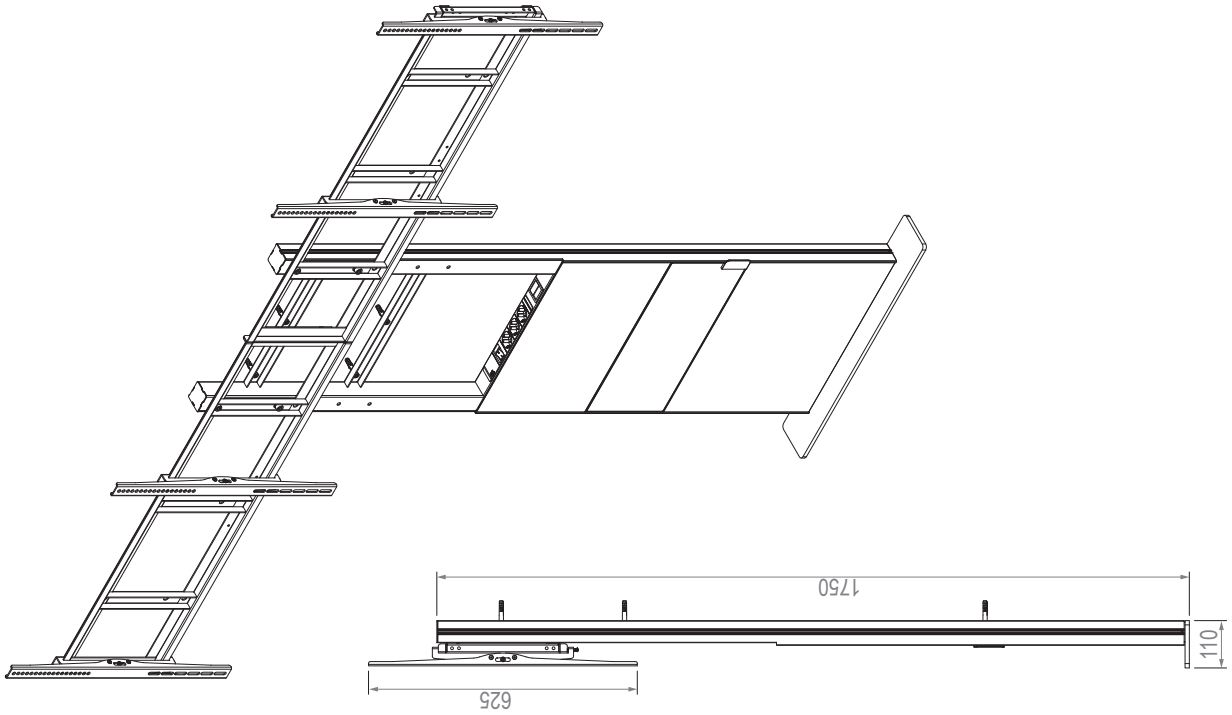
Check cables and plug for damage
before using it.
RISK OF ELECTRIC SHOCK!

12

AV-Ablage ausklappen (optional) | Fold out the AV shelf (optional)



Abmessungen | Dimensions



2x 35 kg

