

Installationsanleitung

Pro-Tower M | Art.-Nr.: 2874

DE Installationsanleitung

GB Installation manual

FR Guide d'installation

NL Installatievoorschrift

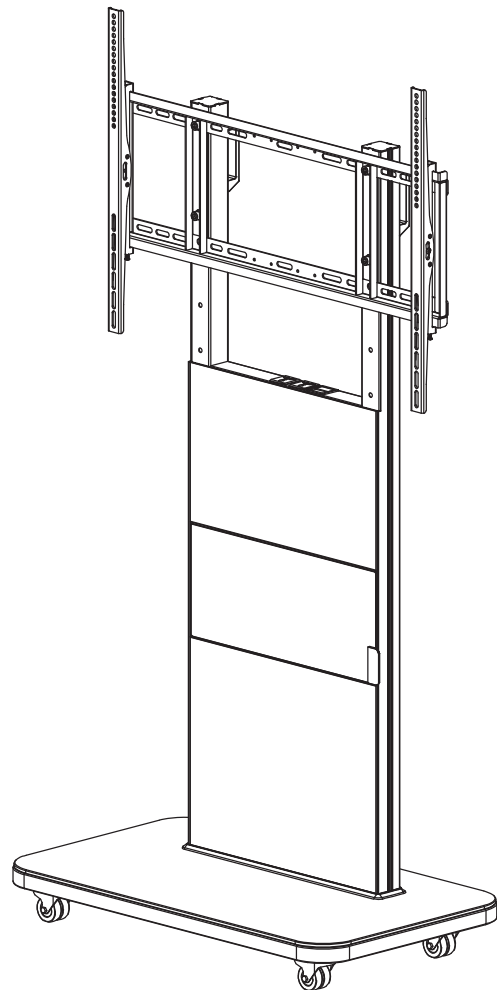
ES Guía de instalación

SE Installationsanvisning

TR Yükleme Rehberi

RU инструкция по установке

CN 安装指南



DE

Achtung!

Technische Geräte stellen einen beträchtlichen Wert dar. Sie sollten daher bei der Installation vorsichtig mit den Komponenten umgehen und diese bei Bedarf schützen.

Auch sollte, falls nötig, der Installtionsbereich abgesichert werden. Herabfallende Teile können zu Verletzungen und Materialschäden führen.

Die im Lieferumfang enthaltenen Materialien sind unter Umständen nicht für die speziellen Gegebenheiten am Installationsort geeignet. Bitte prüfen Sie dies vorab und ersetzen Sie diese bei Bedarf durch geeignete Materialien.

Falls Sie Bezüglich der Installation des Produkts unsicher sind oder noch Fragen haben wenden Sie sich an uns oder anderes ausgebildetes Fachpersonal.

GB

Caution!

Technical devices are of considerable value. You should therefore handle the components carefully during installation and protect them if necessary.

If necessary, the installation area should also be secured. Falling parts can cause injuries and material damage.

The materials included in the scope of delivery may not be suitable for the special conditions at the installation site. Please check this in advance and replace it with suitable materials if necessary.

If you are unsure about the installation of the product or have any questions, please contact us or other trained specialists.

**EG-Konformitätserklärung gemäß der EU-Richtlinie 2014/35/EU
(elektromagnetische Verträglichkeit) vom 26. Februar 2014**

Hiermit erklären wir, dass das nachstehend bezeichnete Gerät in seiner Konzeption und Bauart sowie in der von uns in Verkehr gebrachten Ausführung den grundlegenden Sicherheits- und Gesundheitsanforderungen der EU-Richtlinie 2014/35/EU entspricht. Bei einer mit uns nicht abgestimmten Änderung des Gerätes verliert diese Erklärung ihre Gültigkeit.

Hersteller HAGOR Products GmbH, 32547 Bad Oeynhausen

Bezeichnung Pro-Tower M Serie

Seriennummer PTM100201 - PTM110000

Zutreffende EG-Richtlinien Elektromagnetische Verträglichkeit, EMC 2014/35/EU
Niederspannung, LVD 2014/35/EU

Angewandte harmonisierte Normen insbesondere
EN 55032:2015+A1:2020
EN 55035: 2017+A11:2020
EN IEC 61000-3-2: 2019 +A1:2021
EN 61000-3-3:2013+A2:2021+AC:2022
EN IEC 62368-1: 2020+A11: 2020
EN 50678:2020

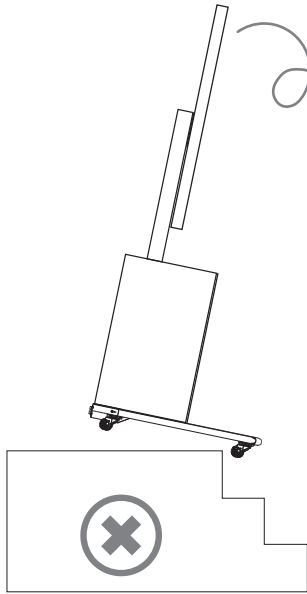
Bevollmächtigter für die Zusammenstellung der Dokumente Sascha Hahndorf

Name des Unterzeichners Sascha Hahndorf

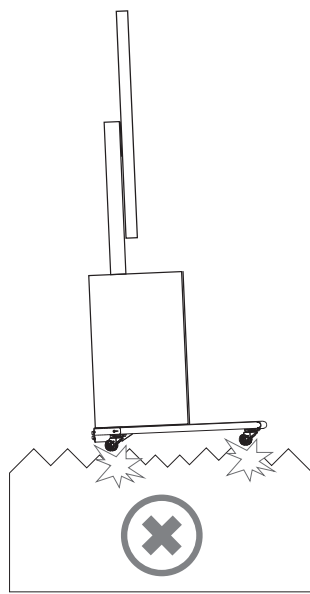
Funktion des Unterzeichners CEO

Datum/Unterschrift 02.01.2024 

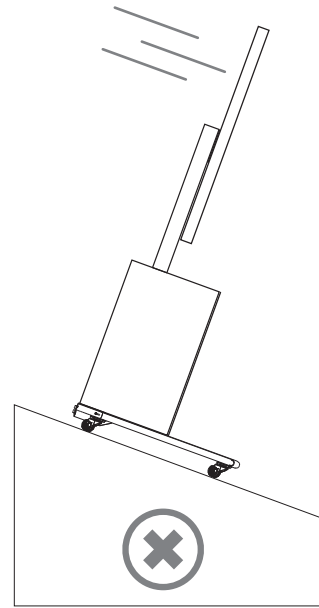
Warnung | Warning



Nicht an Treppen oder Abgründen verwenden.
Do not use on stairs or on abysses.



Nicht auf unebenen Flächen verwenden.
Do not use on uneven surfaces.



Nicht auf abschüssigen Flächen verwenden.
Do not use on sloping surfaces.

Nach Verfahren des Standsystems an den gewünschten Zielort, Radbremsen feststellen.

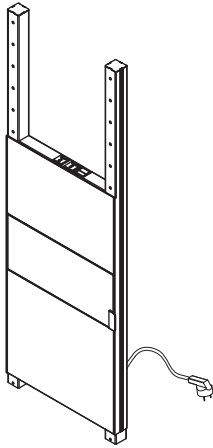
After moving the stand system to the desired destination, apply the locking brakes.



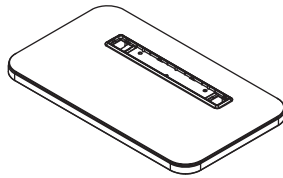
Steckdosen dürfen nicht abgedeckt oder hintereinander eingesteckt werden.
Mit Funktionsschalter sind diese nur bei gezogenem Stecker spannungsfrei. Nur in trockenen Räumen verwenden.

Socket outlets must not be covered or plugged in one after the other.
With function switches, these are only de-energized when the plug is pulled out. Only use in dry rooms.

Lieferumfang | Scope of delivery



A
1x



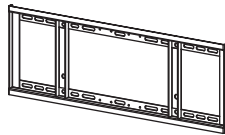
B
1x



C
4x



D (M10x20)
13x



E
1x



F
2x



G
2x



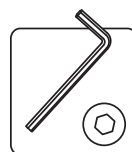
H (M8x25)
4x



I (M6x12)
4x



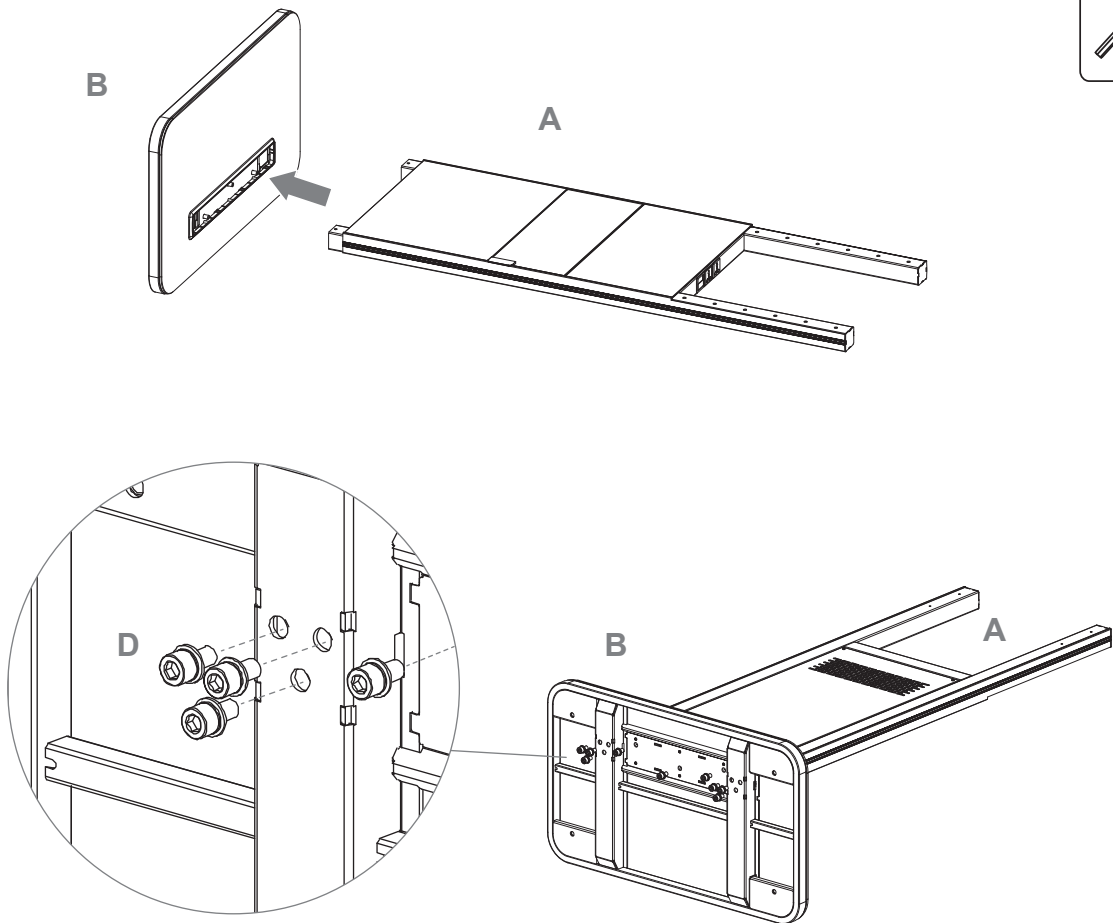
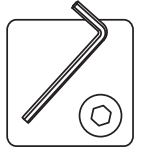
16 mm inkl.
16 mm incl.



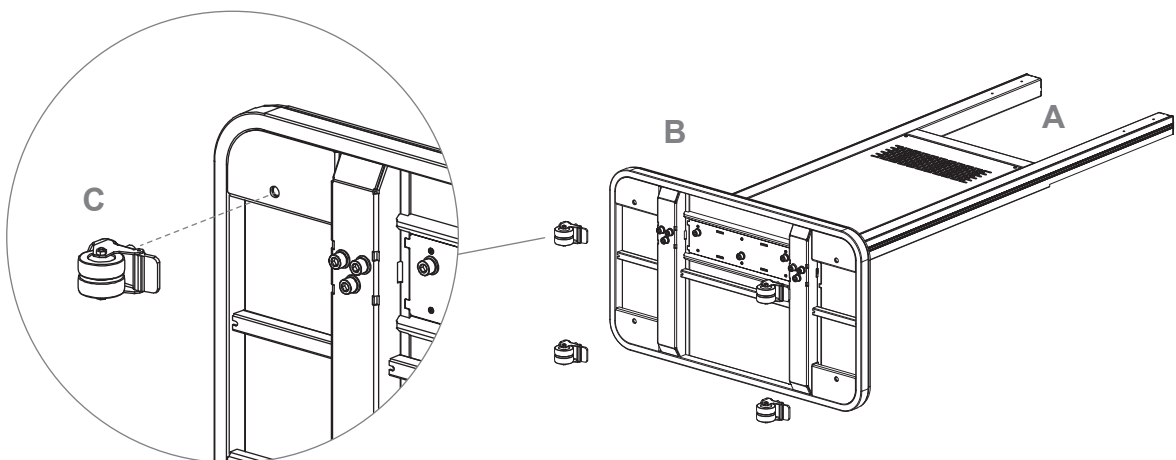
4 mm / 8 mm inkl.
4 mm / 8 mm incl.



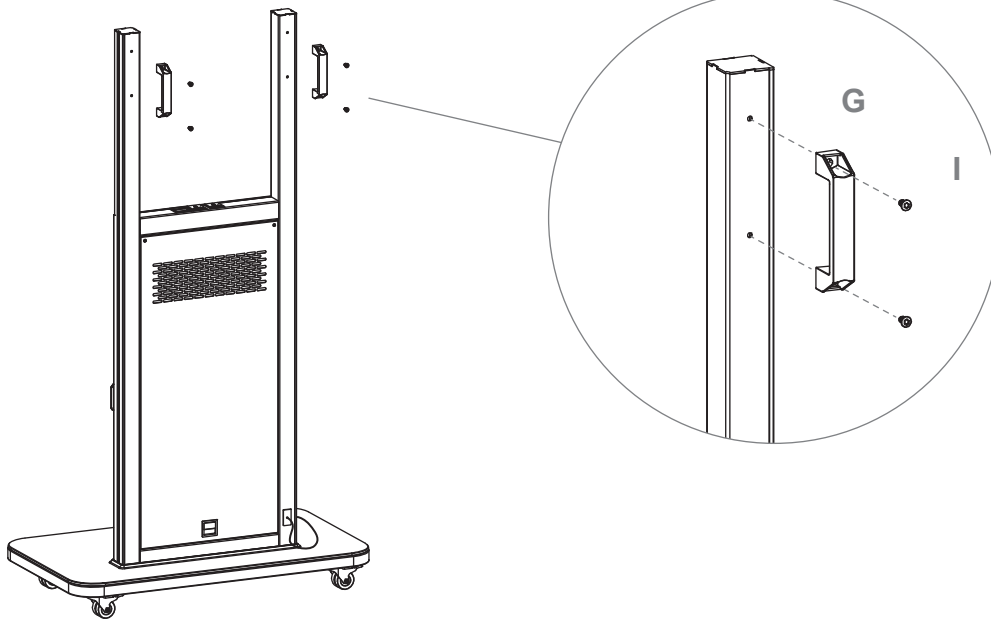
1 Bodenplatte und Korpus verbinden | Connect base plate and body



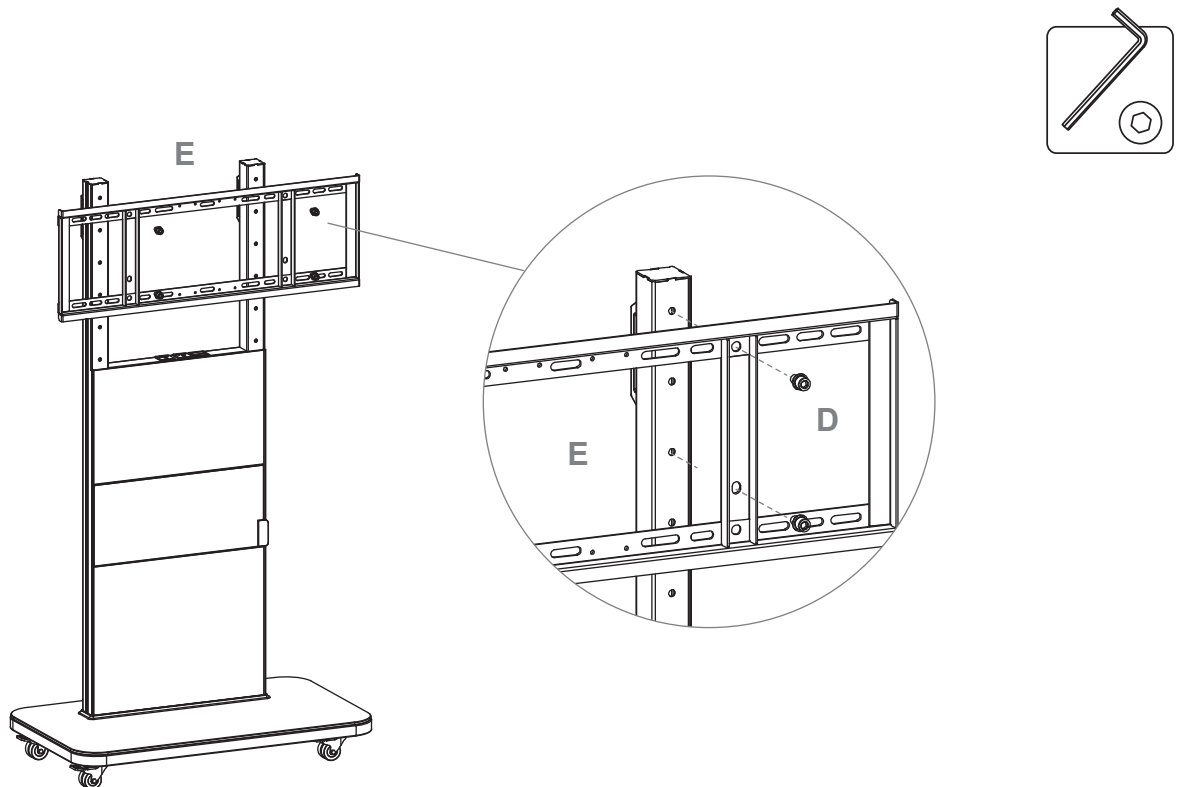
2 Rollen an Bodenplatte montieren | Mount castors on base plate



3 Griffe montieren | Mount handles

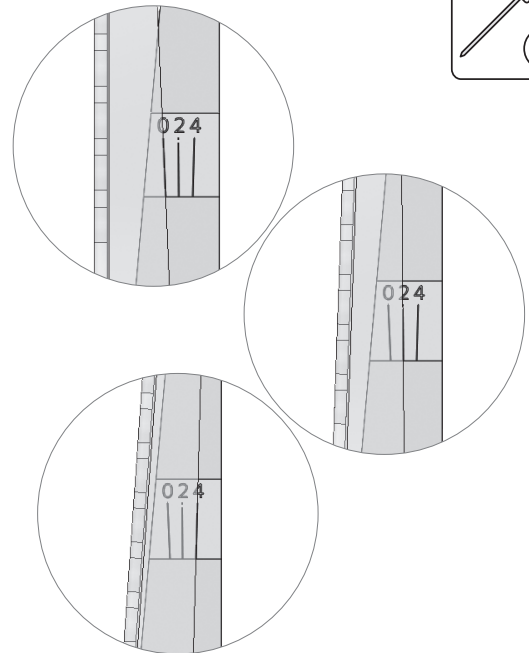
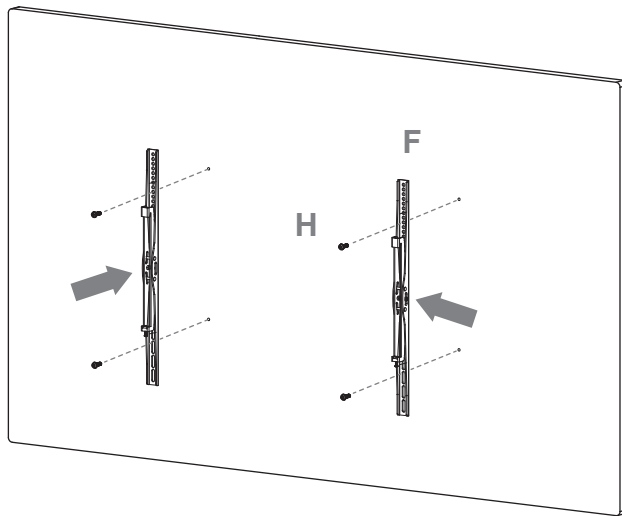


4 TV-Halterung montieren | Mount tv bracket



Wählen Sie die Wunschhöhe anhand des Lochbildes. | Select the desired height based on the hole pattern.

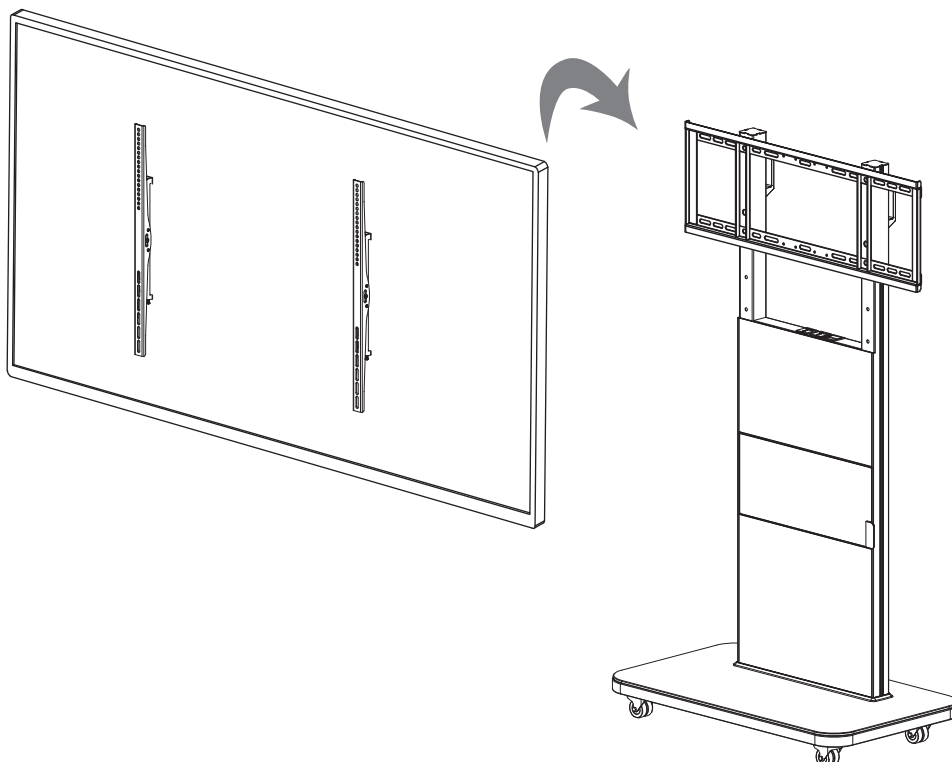
5 VESA-Arme am Bildschirm montieren | Mount VESA arms to the screen



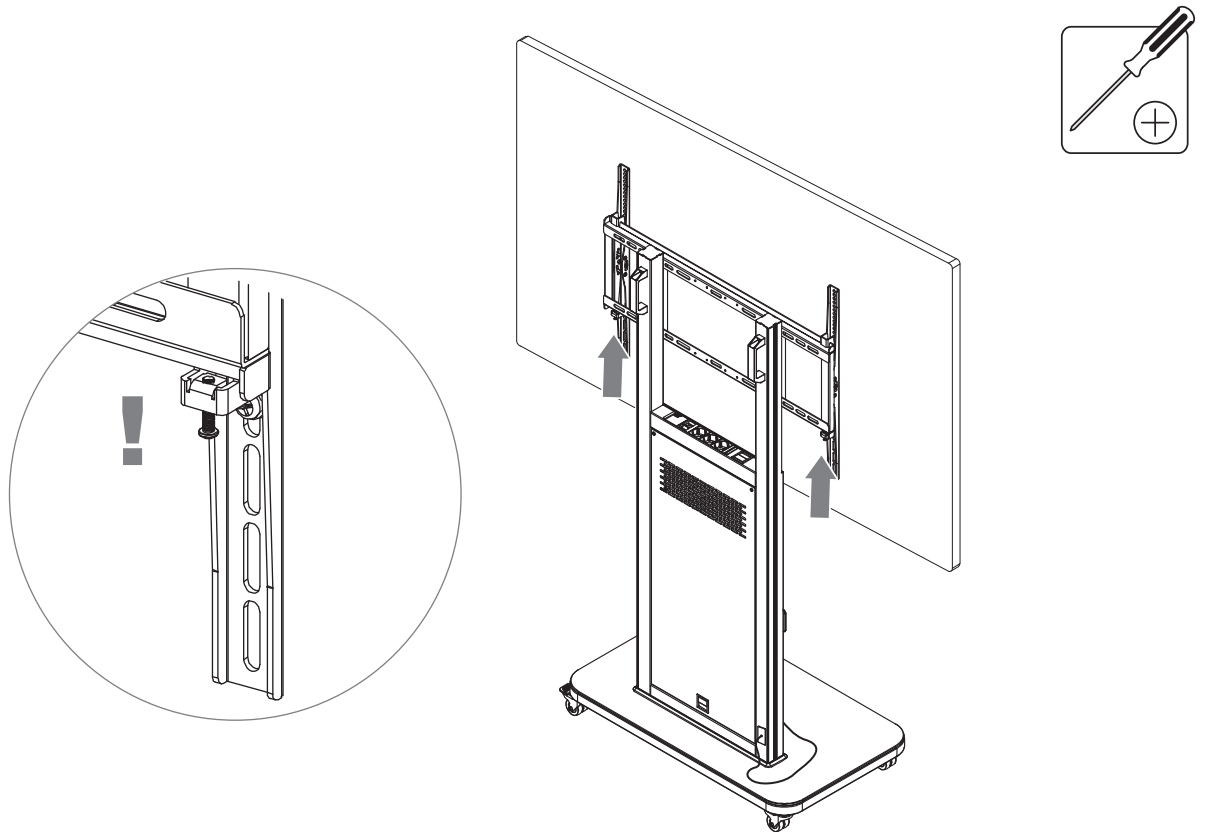
Die Neigungsfunktion der Arme stellen eine Montagehilfe, je nach Lochbild, dar. Bitte stellen Sie Ihre gewünschte Position nach der Montage der VESA-Arme ein (s. Skala).

The tilt function of the arms is an assembly aid, depending on the hole pattern. Please set your desired position after mounting the VESA arms (see scale).

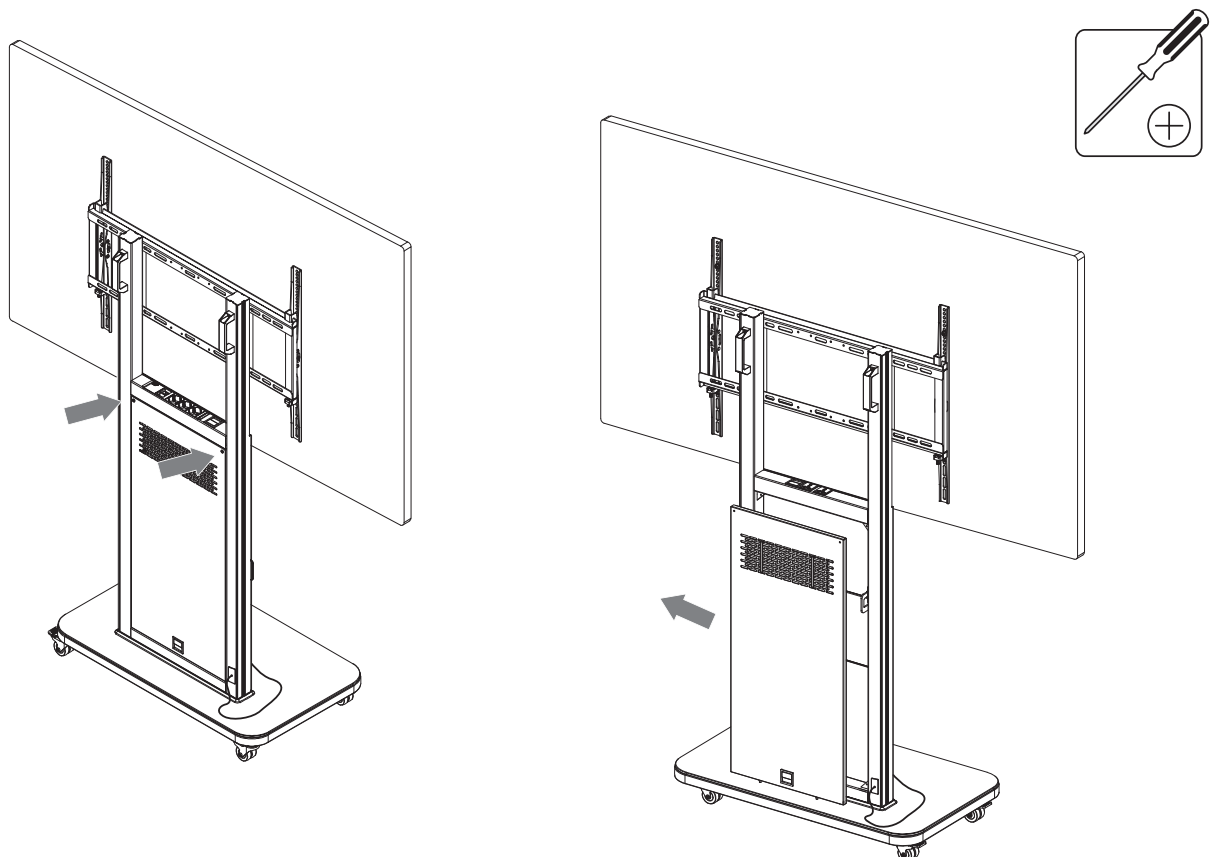
6 Bildschirm einhängen | Hang up the screen



7 Bildschirm sichern | Secure the screen

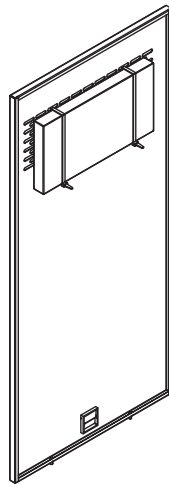


8 Rückblende lösen und entnehmen | Loosen and remove the rear cover



9 Montage Set-Top Box / Mini-PC | Mount the Set-Top Box / Mini-PC

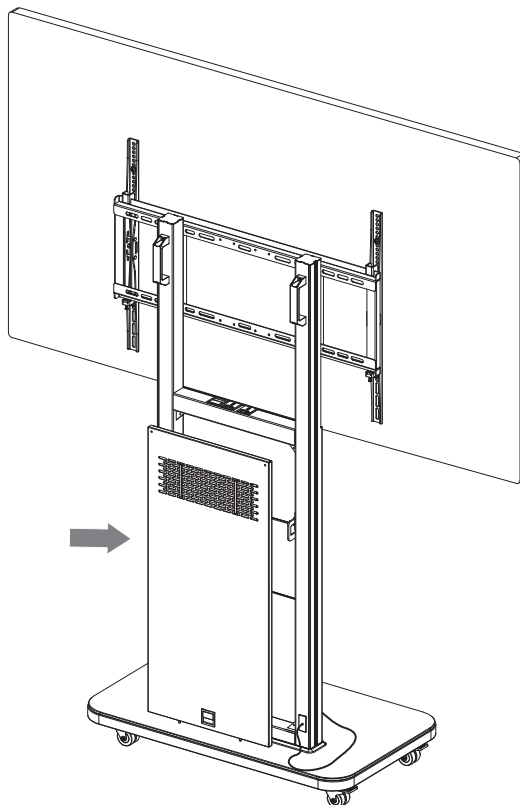
Beispiel:
Example:

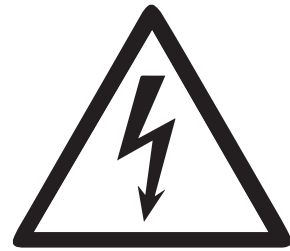
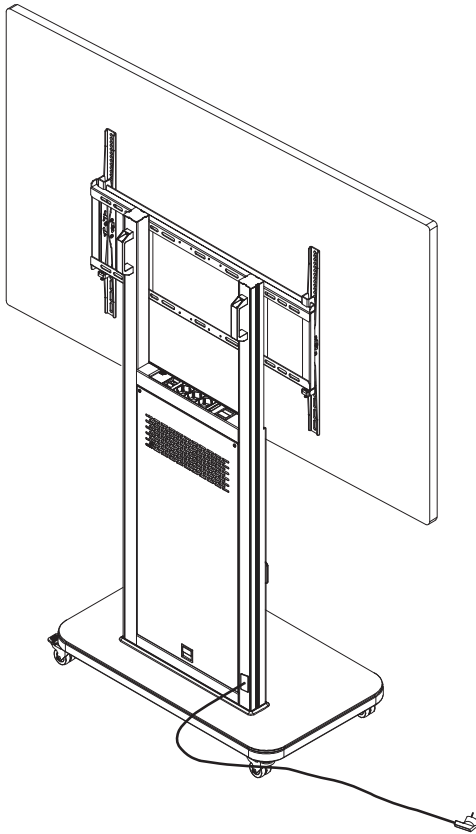


Kabelbinder nicht enthalten

Stripes not included

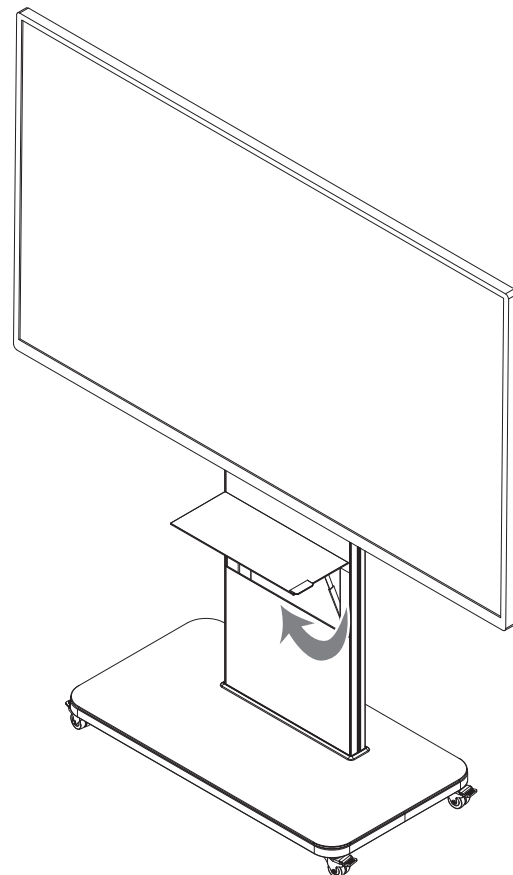
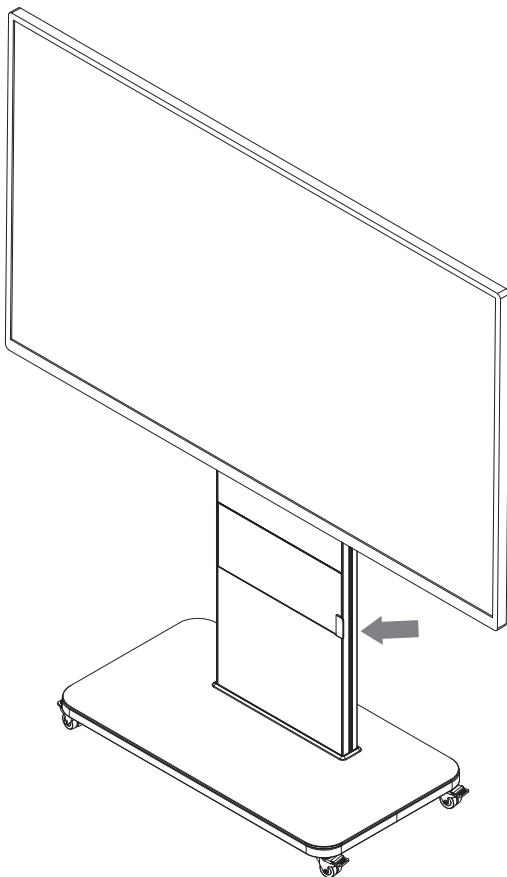
10 Rückblende aufsetzen und verschrauben | Put the rear cover back and screw it tight



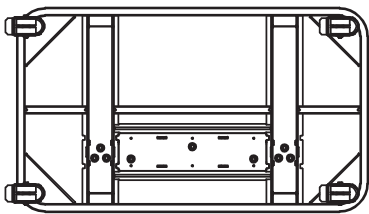
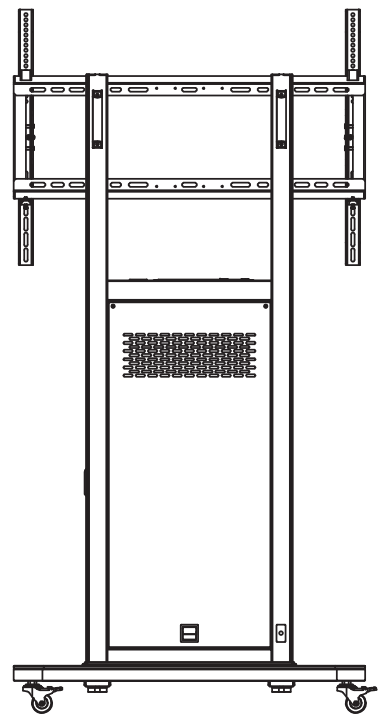
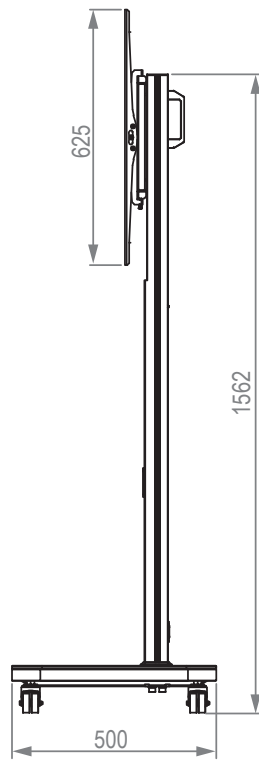
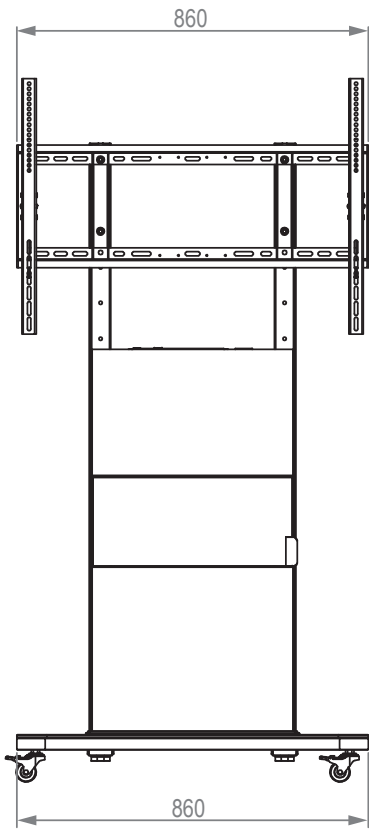
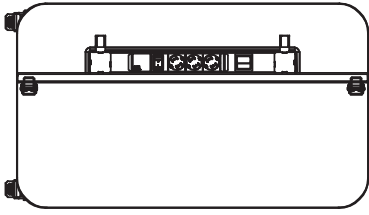


Überprüfen sie Kabel und Stecker vor
der Inbetriebnahme auf Schäden.
STROMSCHLAGGEFAHR!

Check cables and plug for damage
before using it.
RISK OF ELECTRIC SHOCK!



Abmessungen | Dimensions



80 kg

