

Installationsanleitung

CON-Line[®] Big W Dual 65 - 75" | Art.-Nr.: 2769

DE Installationsanleitung

GB Installation manual

FR Guide d'installation

NL Installatievoorschrift

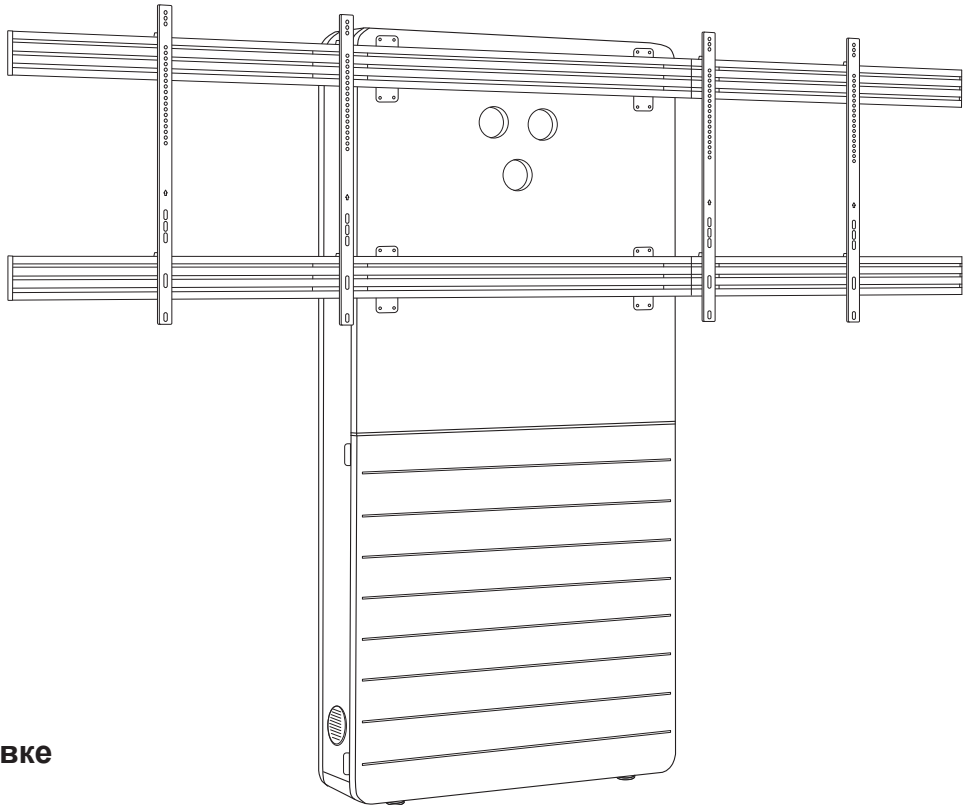
ES Guía de instalación

SE Installationsanvisning

TR Yükleme Rehberi

RU инструкция по установке

CN 安装指南



DE

Achtung!

Technische Geräte stellen einen beträchtlichen Wert dar. Sie sollten daher bei der Installation vorsichtig mit den Komponenten umgehen und diese bei Bedarf schützen.

Auch sollte, falls nötig, der Installtionsbereich abgesichert werden. Herabfallende Teile können zu Verletzungen und Materialschäden führen.

Die im Lieferumfang enthaltenen Materialien sind unter Umständen nicht für die speziellen Gegebenheiten am Installationsort geeignet. Bitte prüfen Sie dies vorab und ersetzen Sie diese bei Bedarf durch geeignete Materialien.

Falls Sie Bezüglich der Installation des Produkts unsicher sind oder noch Fragen haben wenden Sie sich an uns oder anderes ausgebildetes Fachpersonal.

GB

Caution!

Technical devices are of considerable value. You should therefore handle the components carefully during installation and protect them if necessary.

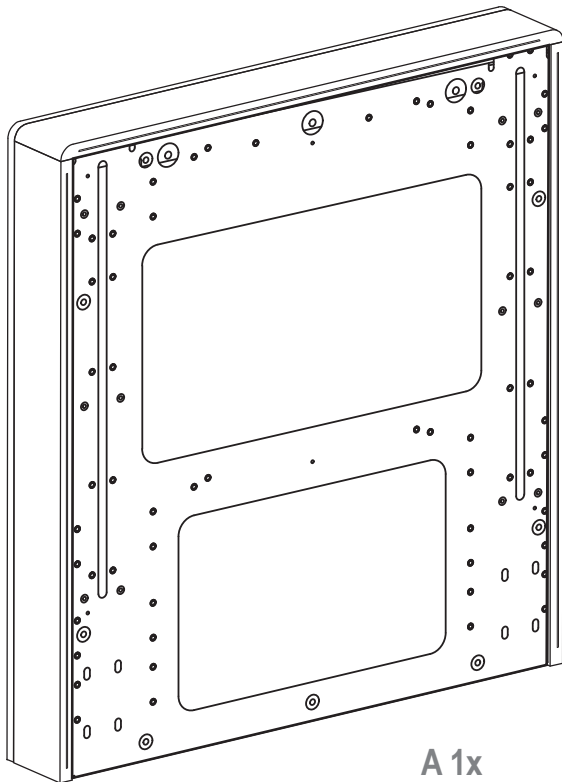
If necessary, the installation area should also be secured. Falling parts can cause injuries and material damage.

The materials included in the scope of delivery may not be suitable for the special conditions at the installation site. Please check this in advance and replace it with suitable materials if necessary.

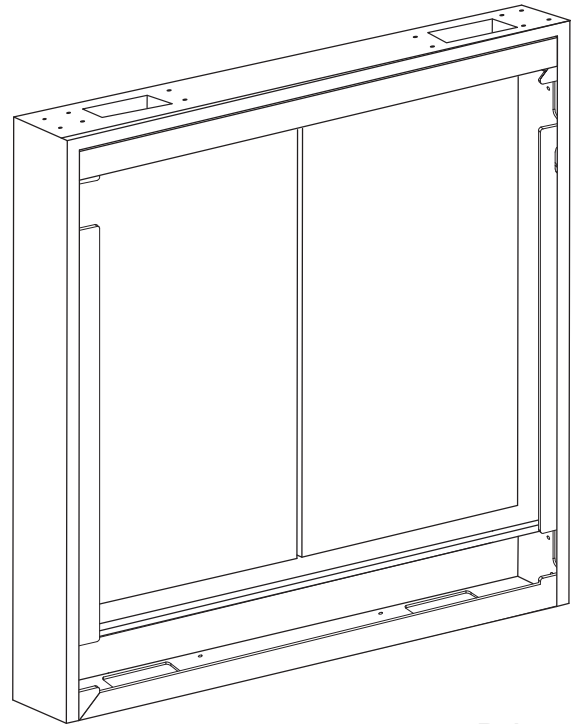
If you are unsure about the installation of the product or have any questions, please contact us or other trained specialists.



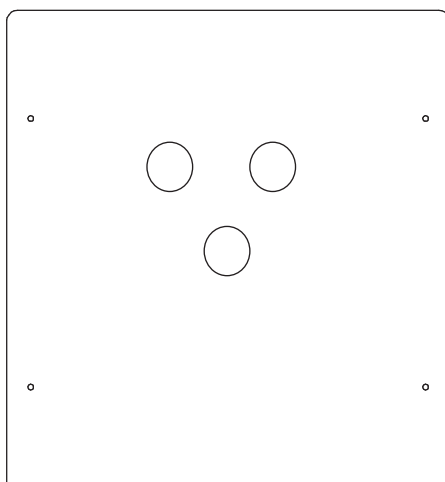
Montage bitte mit mindestens zwei Personen durchführen.
Please carry out assembly with at least two people.



A 1x



B 1x



C 1x



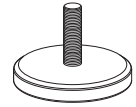
D 1x



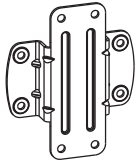
E 6x



F 4x



G 2x



H 4x



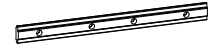
I 4x



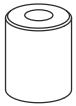
J 12x



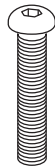
K 4x



L 12x



a 16x



b 16x
M8x40



c 20x



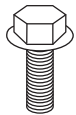
d 16x
M8x12



e 4x
M8x10



f 4x
Ø8



g 12x
M8x25



h
9x



i 10x
M4x16



j 48x



k 12x
Ø8



M-A 8x
M5x14



M-B 8x
M6x14



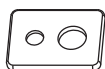
M-C 8x
M6x30



M-D 8x
M8x30



M-E 8x
M8x50



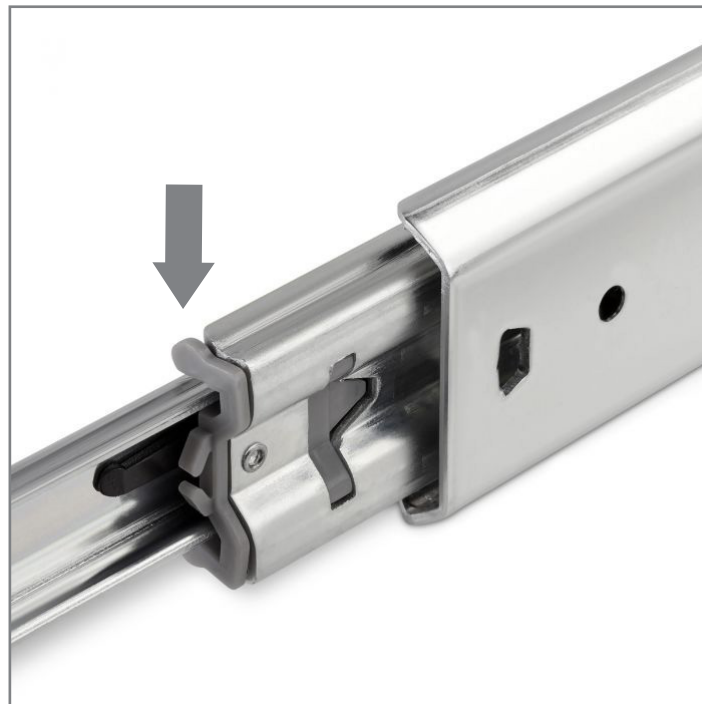
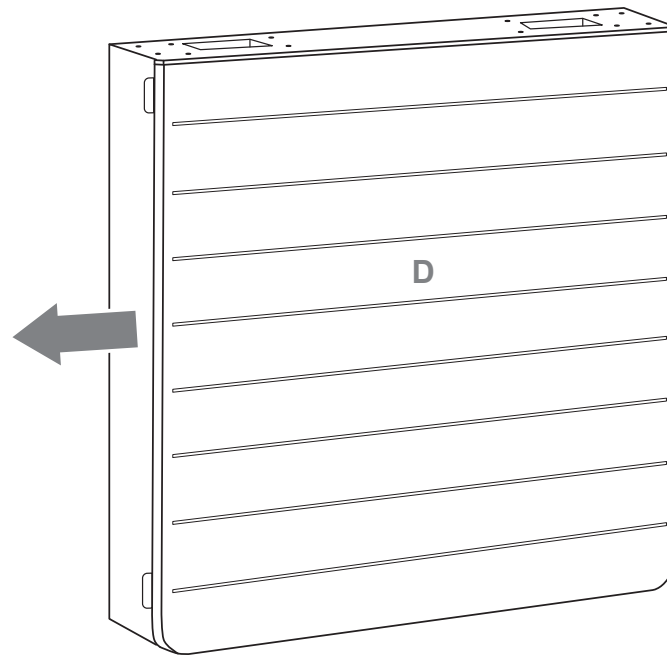
M-F 8x



M-G 16x



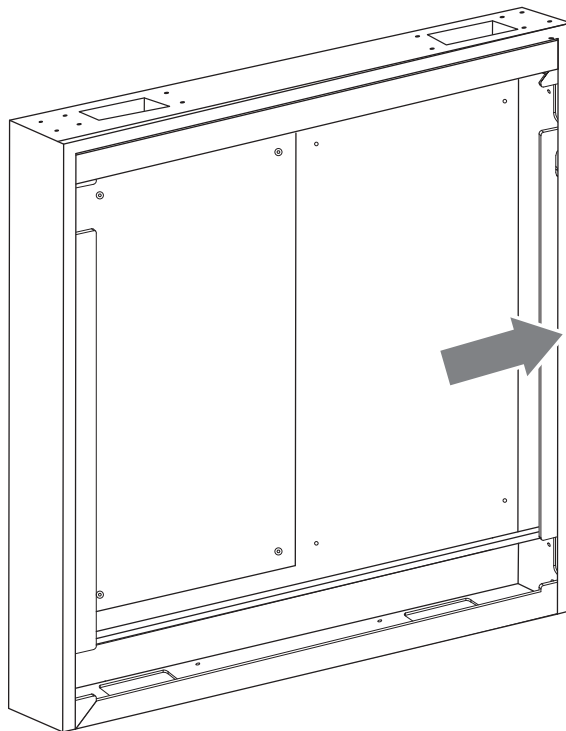
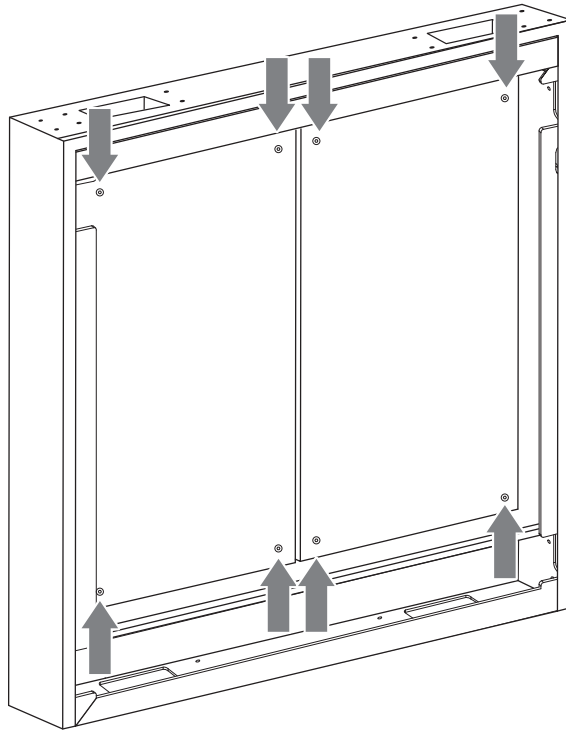
M-H 16x

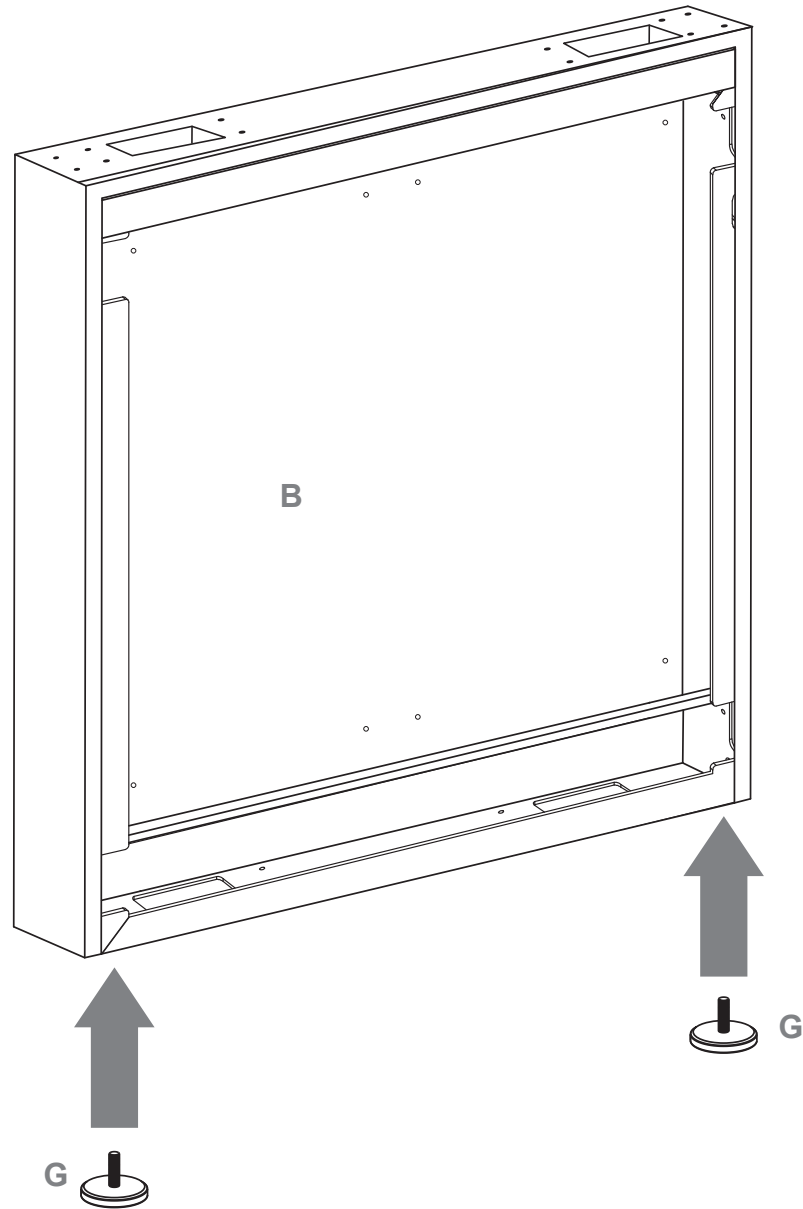


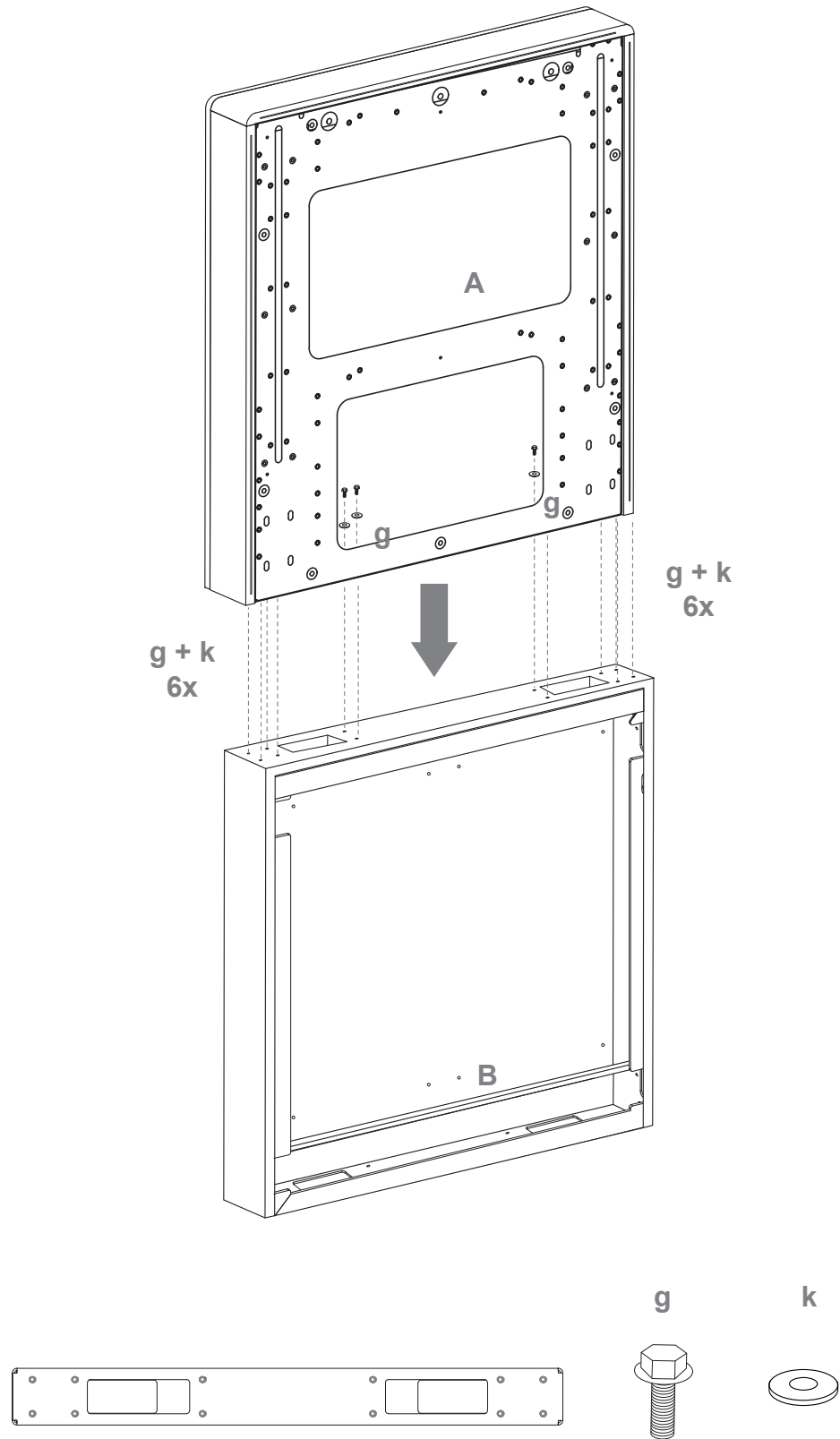
Wir empfehlen für eine einfachere Montage die Schiebetür zu entfernen. Die Front hat eine Entriegelungsfunktion in der Führung, welche das Herausnehmen der Tür ermöglicht. Ziehen Sie die Schiebetür voll aus und nutzen Sie den rückseitigen Pin.

We recommend removing the sliding door for easier installation. The front has a release function in the guide rail, which allows the door to be removed. Pull the sliding door out completely and use the pin on the back.

2 AV-Montageplatten lösen und entnehmen | Loosen and remove AV mounting panel

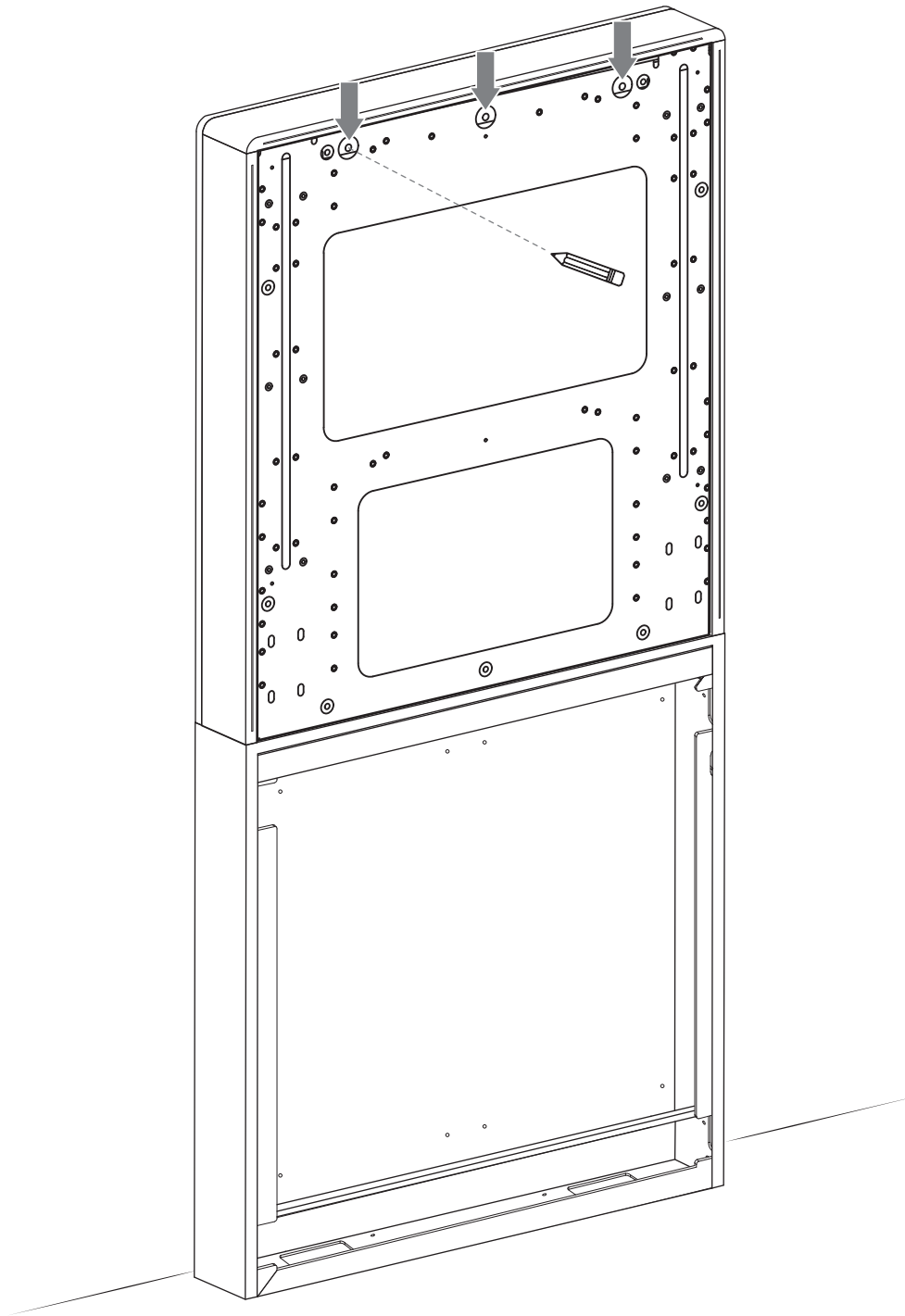






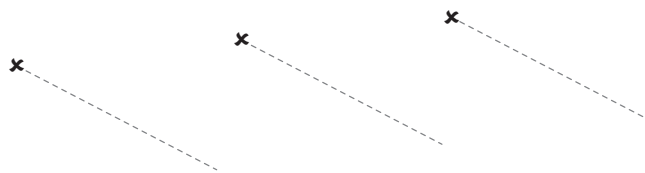
Wir empfehlen die Schrauben erst lose vorzuziehen, das Ober- und Unterteil des Korpus auszurichten und erst dann alle Schrauben richtig festzuziehen.

We recommend that you first loosely tighten the screws, align the top and bottom part of the corpus and then tighten all screws properly.



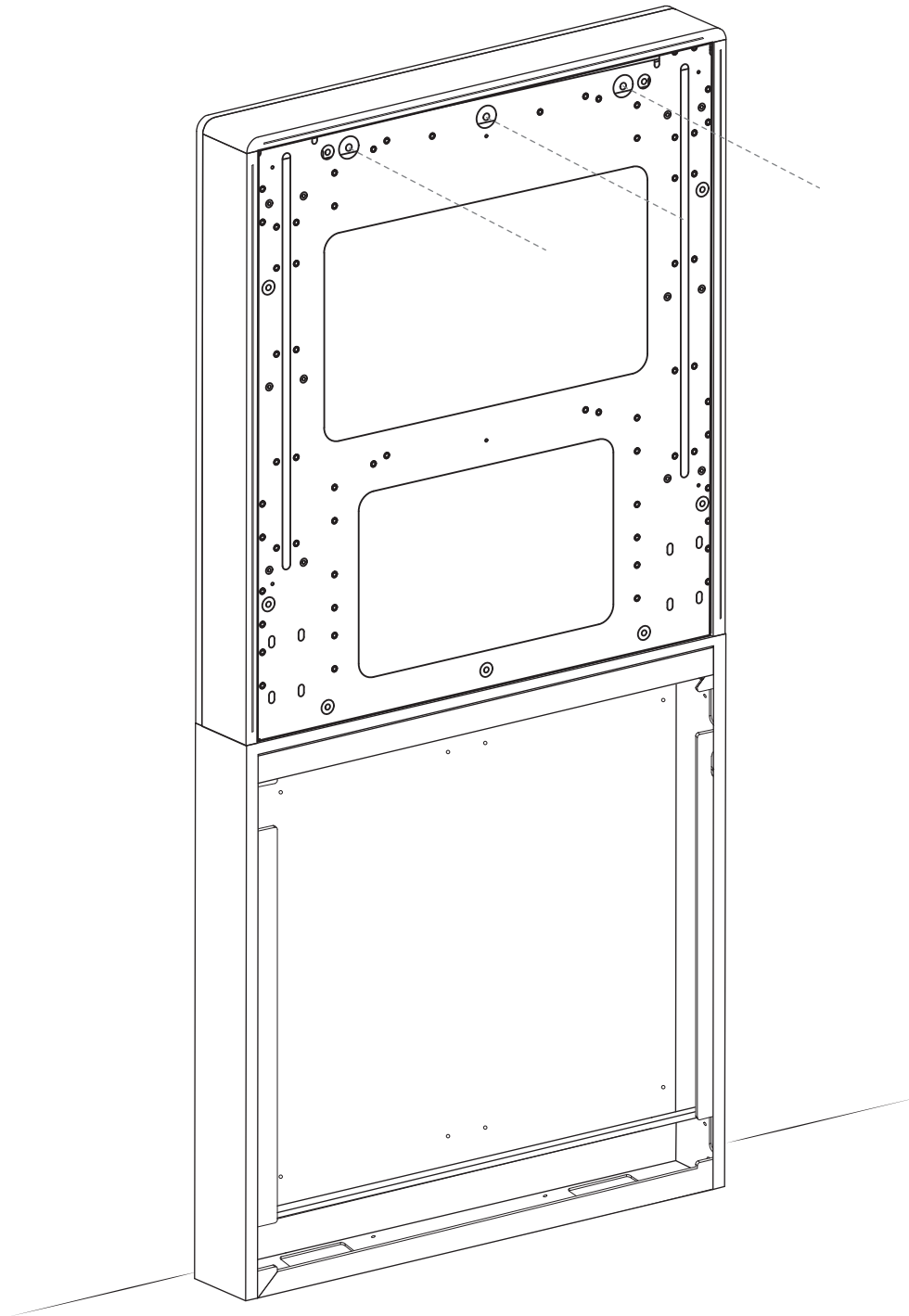
Hinweis: Sollten aus speziellen Gründen mehr als die vorgesehenen Schraublöcher benötigt werden, wenden Sie sich gerne an uns.

Please note: If for special reasons more than the provided screw holes are required, please contact us.



Prüfen Sie vor der Montage die Eignung der Wand!

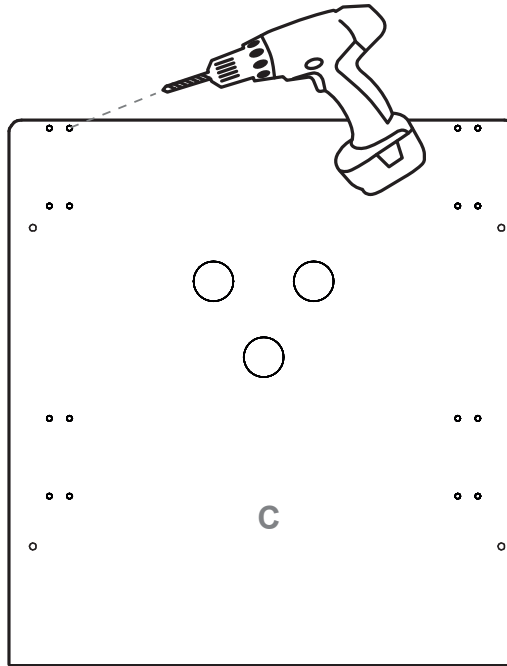
Check the suitability of the wall before installation!



Montagematerial zur Wandmontage ist nicht im Lieferumfang enthalten.
Verwenden Sie nur Montagematerialien, die für den Zweck und die Art der Wand geeignet sind.
Prüfen Sie die Festigkeit der verwendeten Dübel und Schrauben.

Mounting material for wall mounting is not included in the scope of delivery.
Use only mounting materials which is suitable for the purpose and type of wall.
Check the strength of the anchors and screws you use.

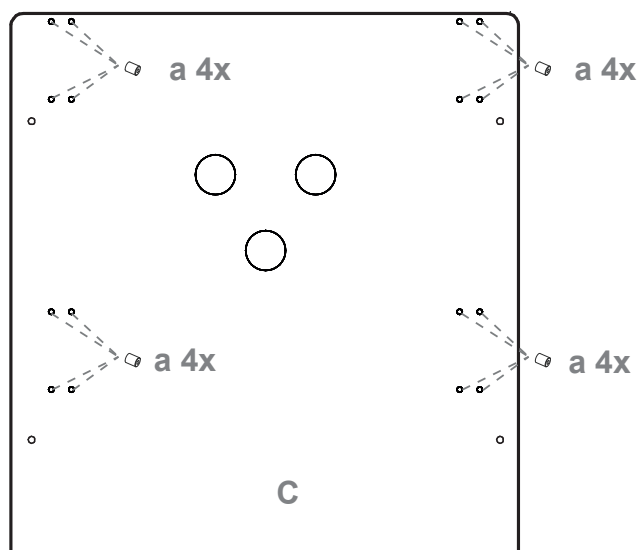
8 Verdeckte Montagepunkte öffnen | Open hidden mounting points

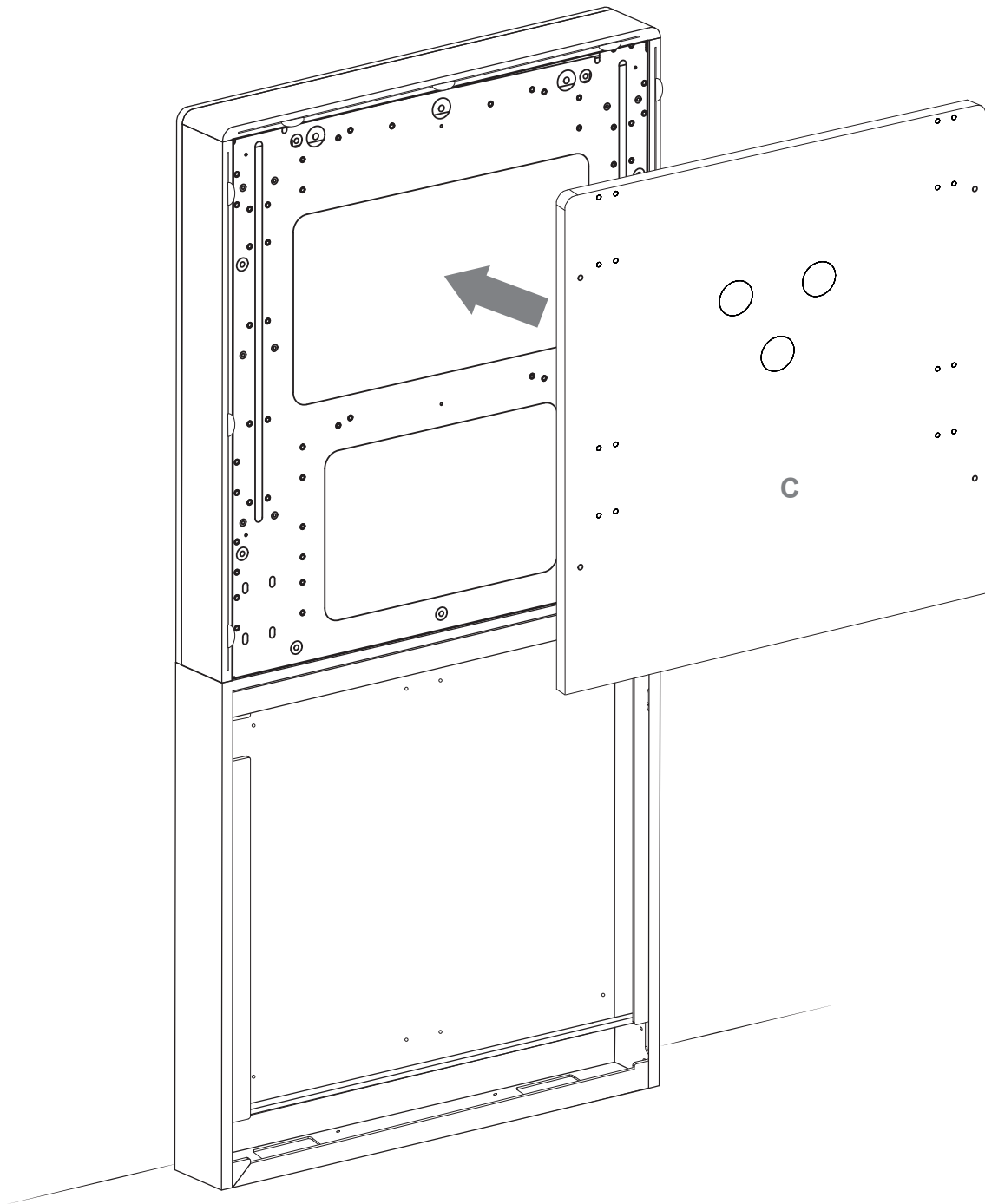


Zur Montage müssen die verdeckten Verschraubungspunkte, mit zum Beispiel einem 10er Holzbohrer, freigelegt werden. Öffnen Sie die Löcher vorsichtig von der Rückseite.

For mounting the concealed screwing points can be uncovered, for example with a size 10 wood drill bit. Open the holes carefully from the rear.

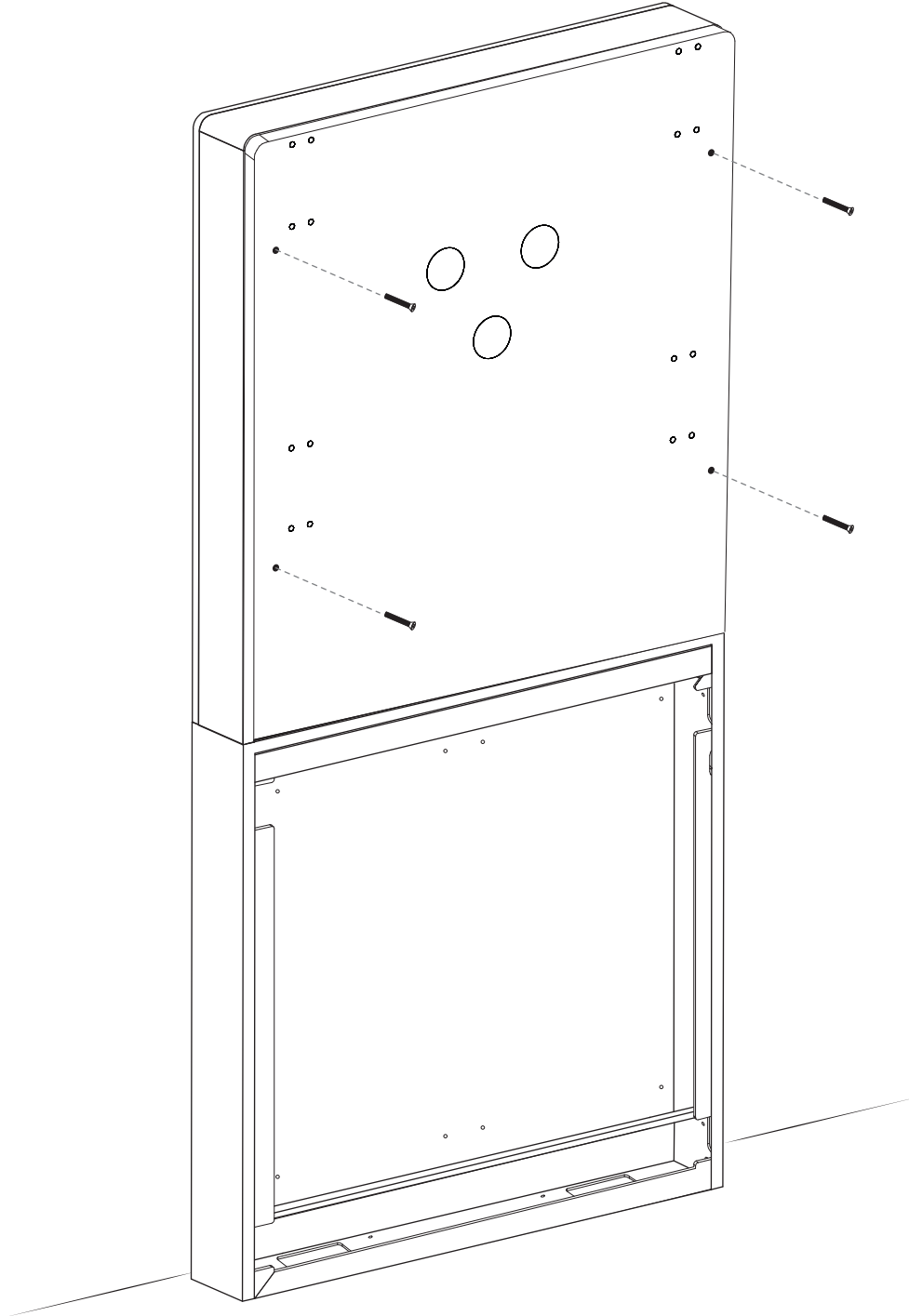
9 Hülsen von der Rückseite einsetzen | Insert sleeves from the back



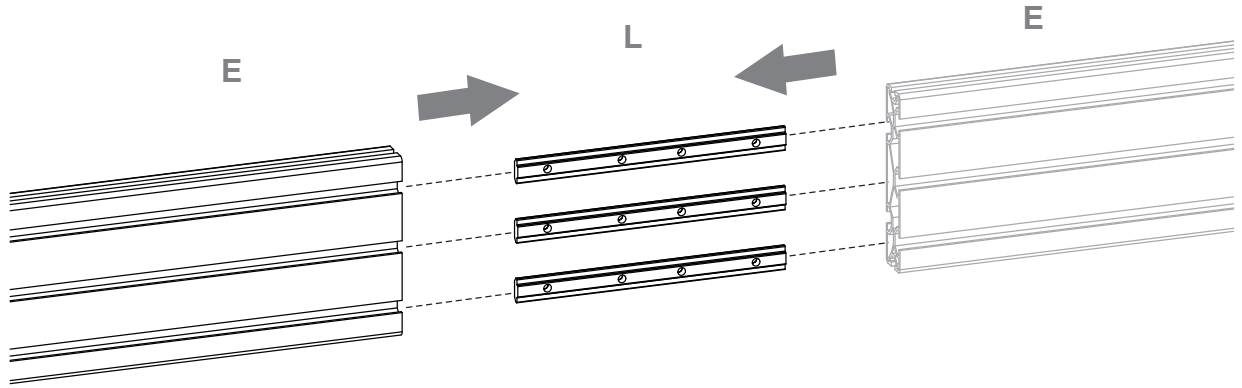


Bei Einpassen der Frontabdeckung ist darauf zu achten, dass die Frontabdeckung gleichmäßig bewegt wird und keinesfalls einseitig. Die beigelegten Flachdübel (h) können zur Vereinfachung des Einhängens der Front genutzt werden. Dazu die Flachdübel bitte in die Nut im Korpus einstecken!

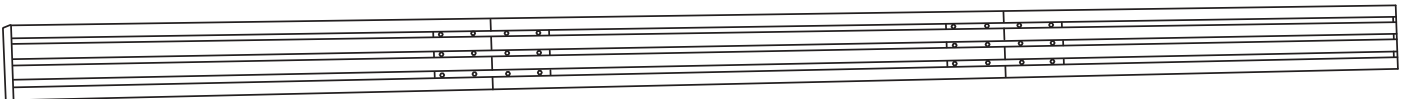
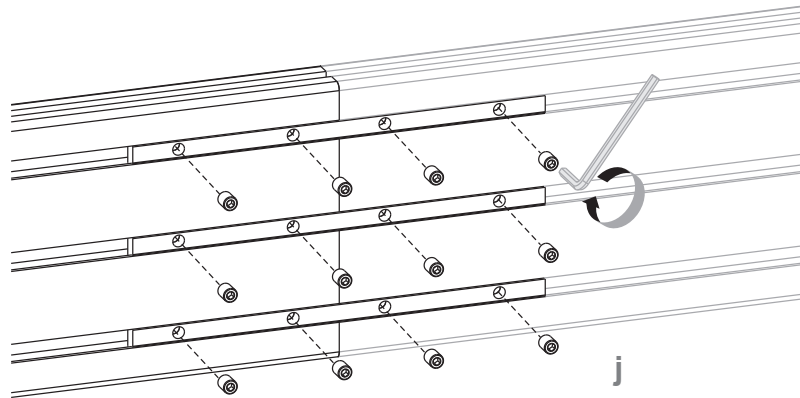
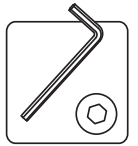
The enclosed flat dowels (h) can be used to simplify hanging the front. To do this, please insert the flat dowels into the groove at the corpus!

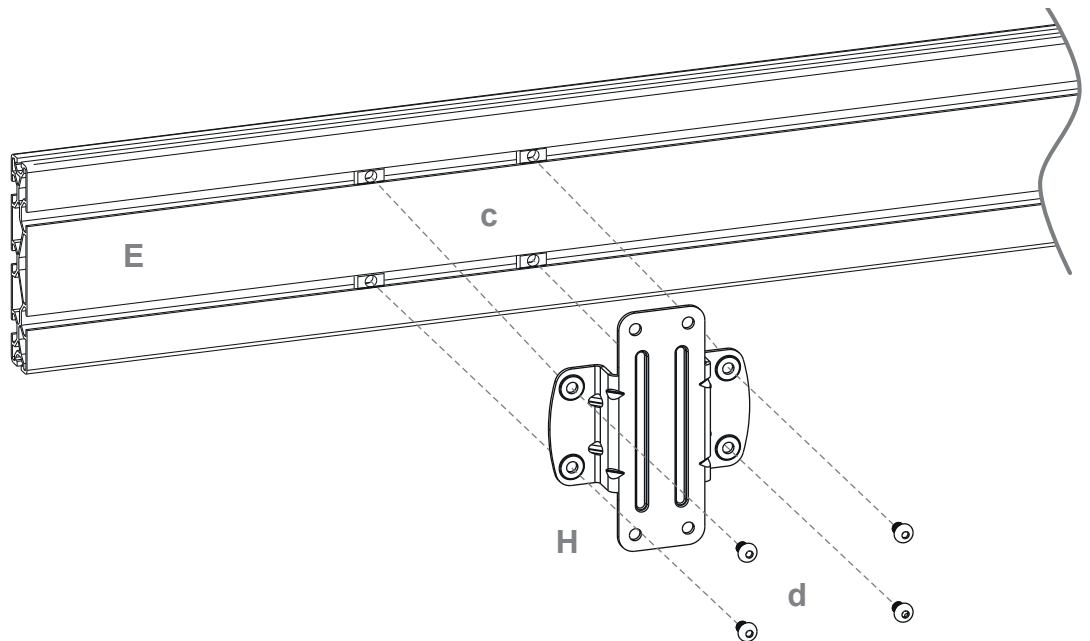
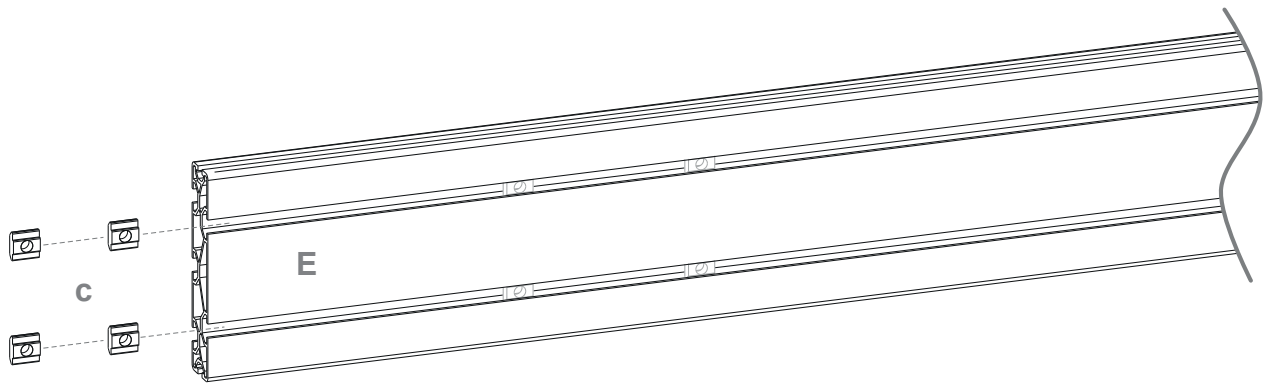


12 Rails verbinden | Connecting rails



13

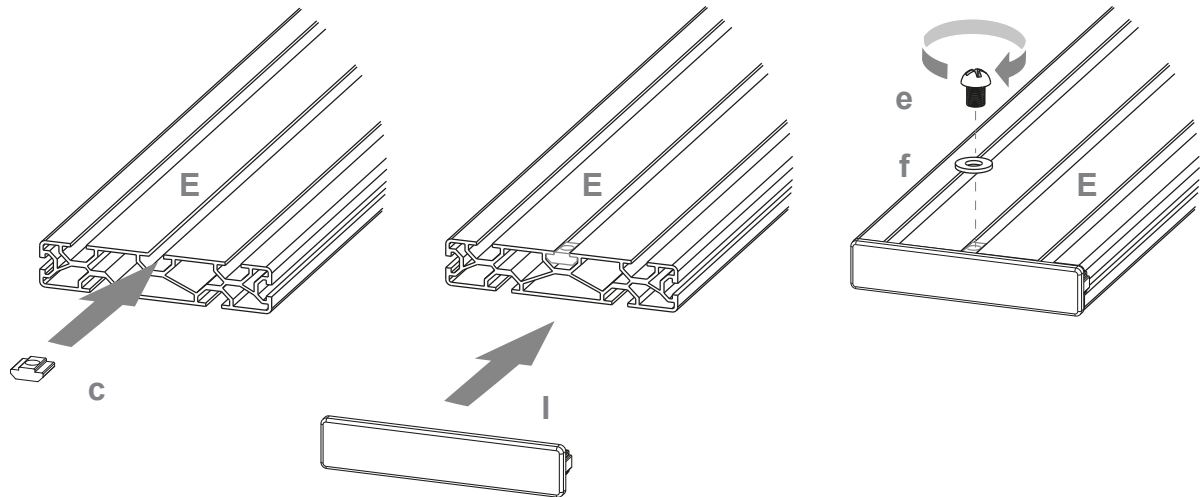




Ziehen Sie die Schrauben noch nicht ganz fest, damit ein nachjustieren der Position möglich ist.
Do not tighten the screws completely so that the position can be readjusted.

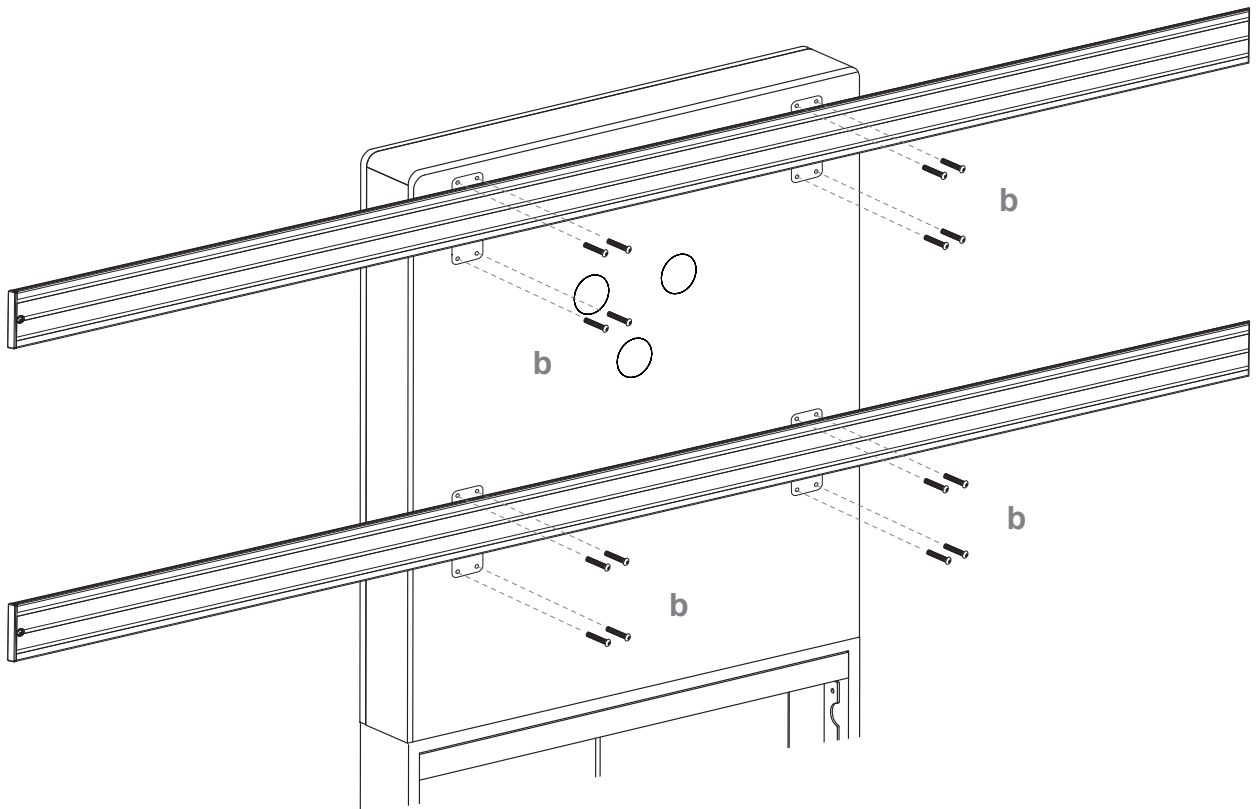
16

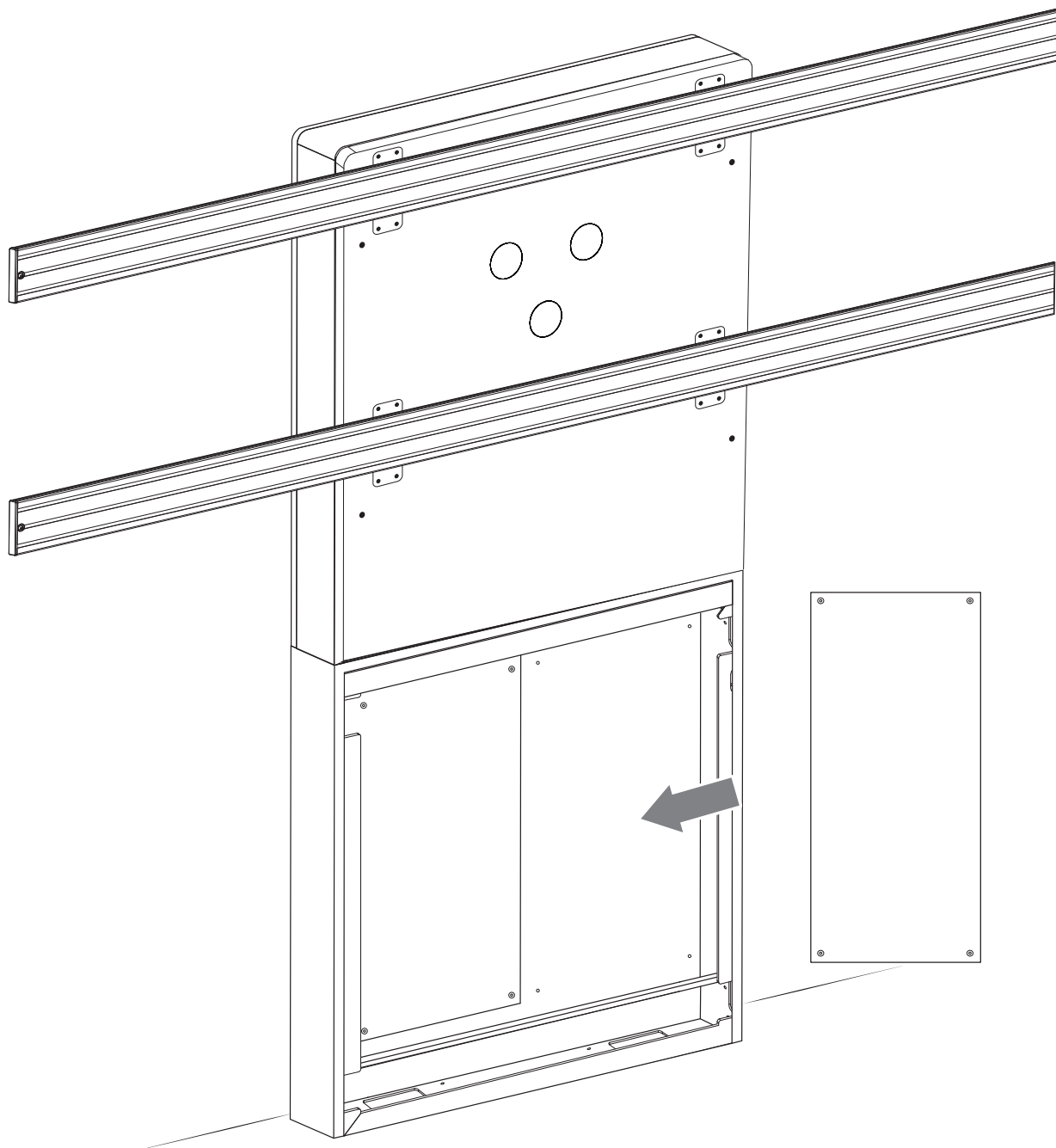
Endkappen aufsetzen | Put on end covers



17

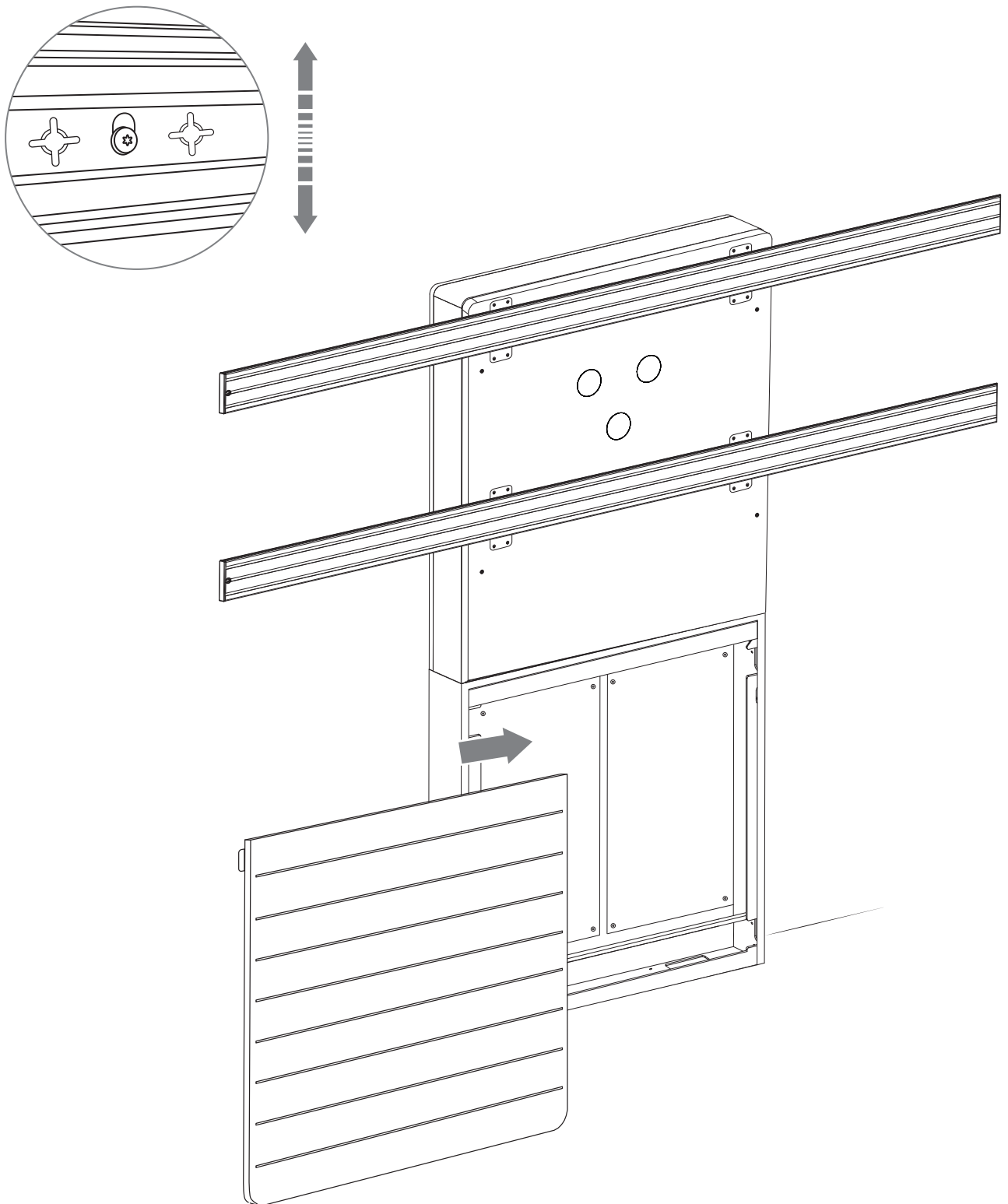
Rails und Korpus verbinden | Connect rails and corpus





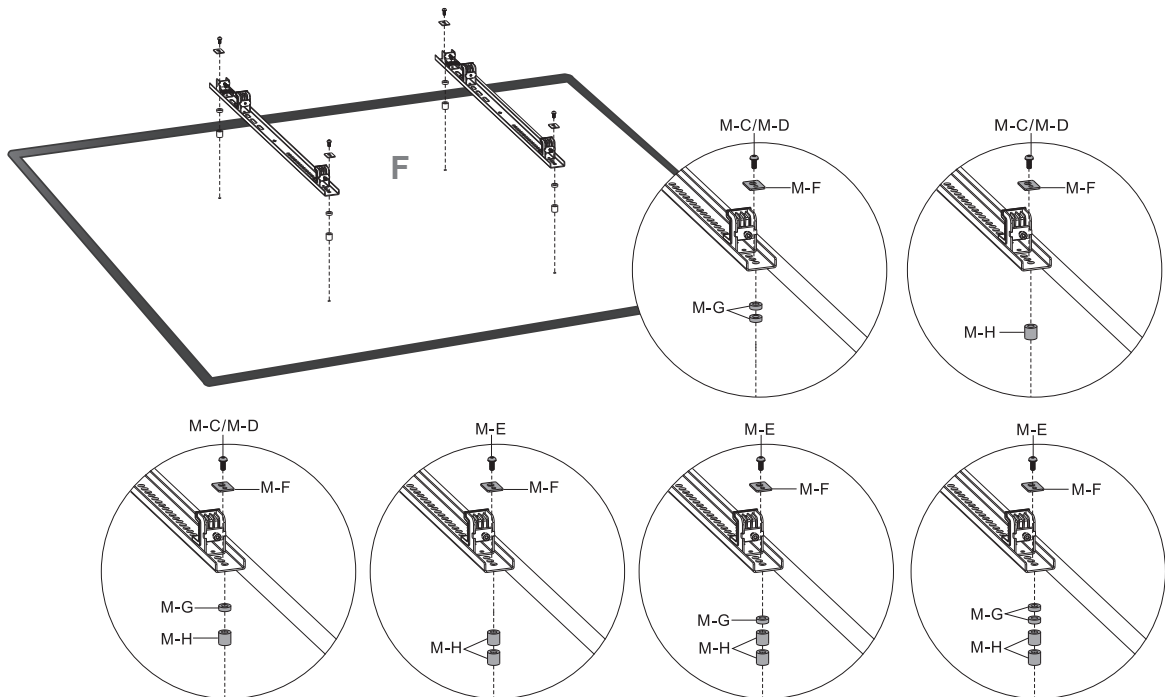
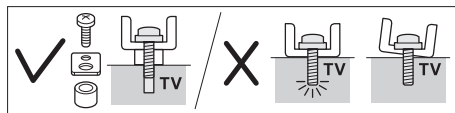
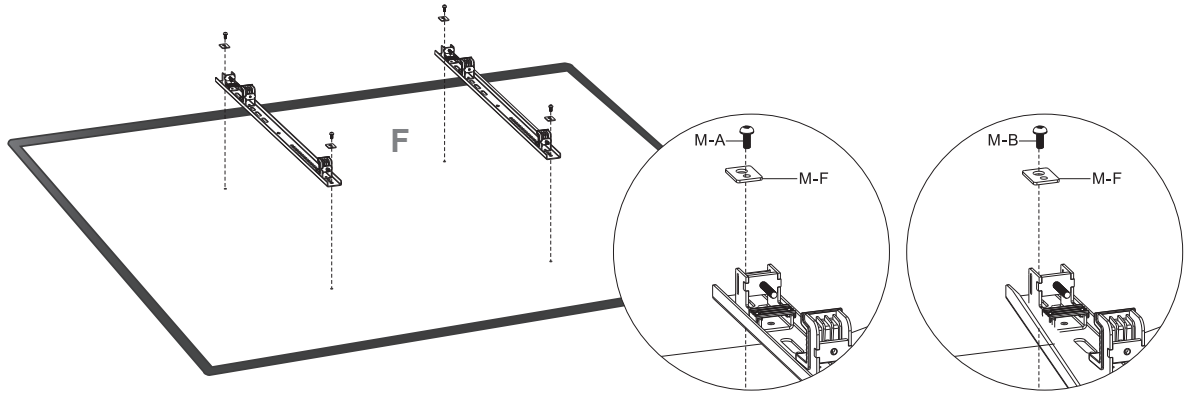
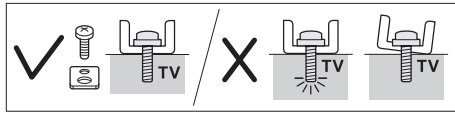
Bestücken Sie die AV-Montageplatte mit dem gewünschten AV-Zubehör. Nutzen Sie zur Fixierung die Schrauben (i). Setzen Sie die Platten wieder in den Korpus ein und schrauben sie diese wieder fest. Achten Sie darauf keine Kabel zu quetschen oder zu verdrehen.

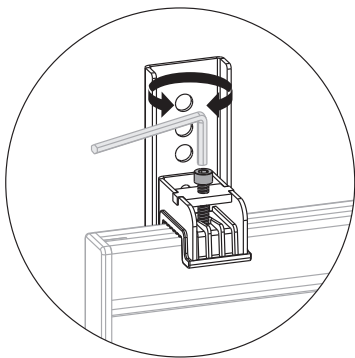
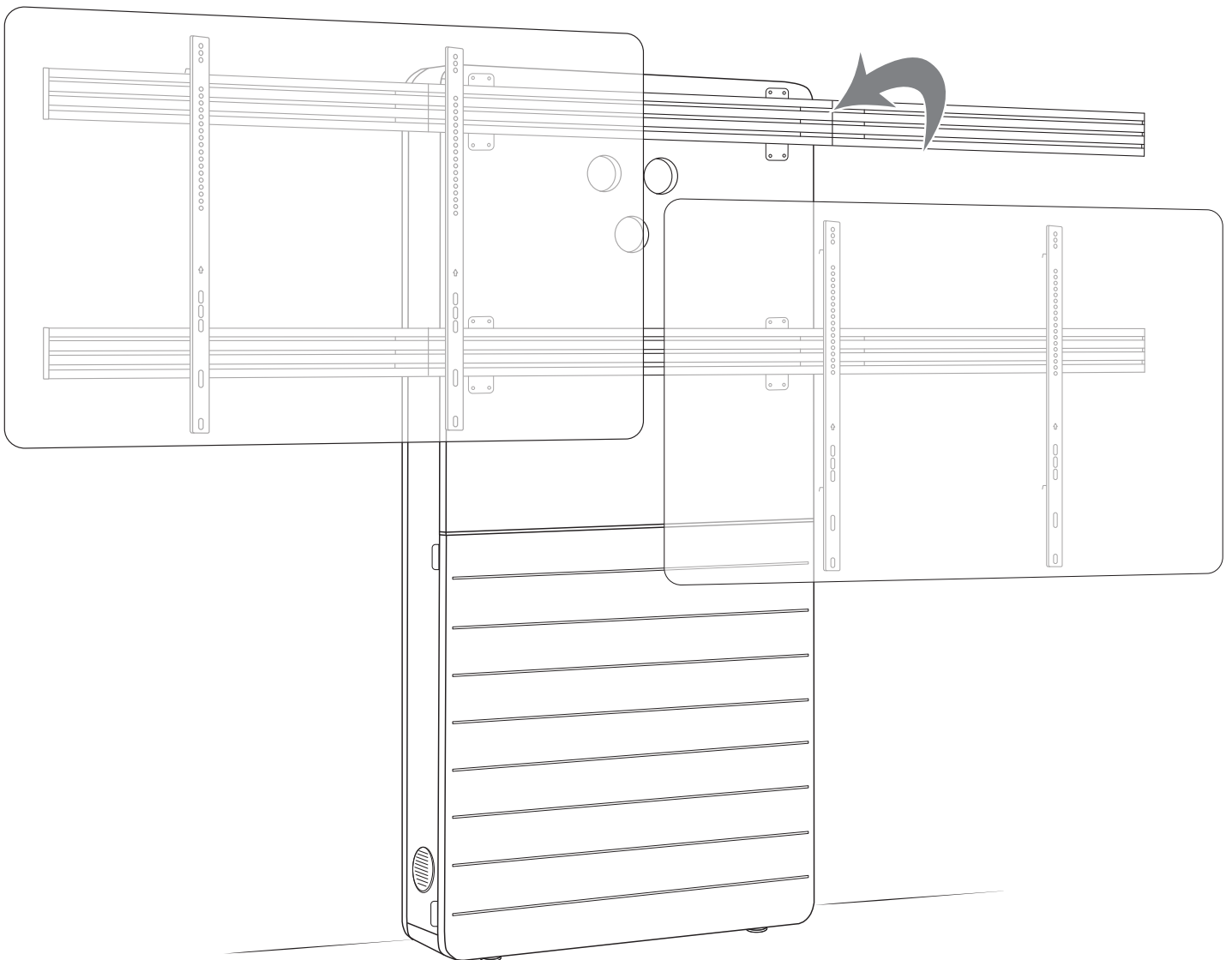
Equip the AV mounting panels with the desired AV accessories. Use the screws (i) to fix it. Insert the panels back into the corpus and screw them tight again. Be careful not to crush or twist any cables.



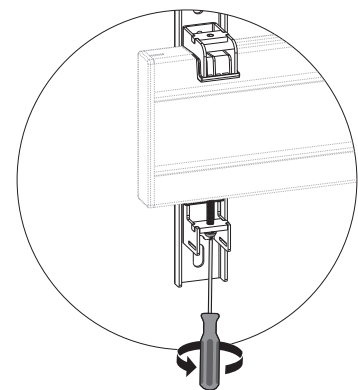
Die Schiebetür verfügt über eine Einstellung in Höhe und Tiefe. Die Einstellung erfolgt an den Justagepunkten. Diese ist über Winkel im Inneren der Halteleisten/Teleskopauszüge gewährleistet.

The sliding door can be adjusted in height and depth. The setting is made at the adjustment points. This is ensured by angles inside the retaining strips/telescopic extensions.





Höhenjustage
Height adjustment

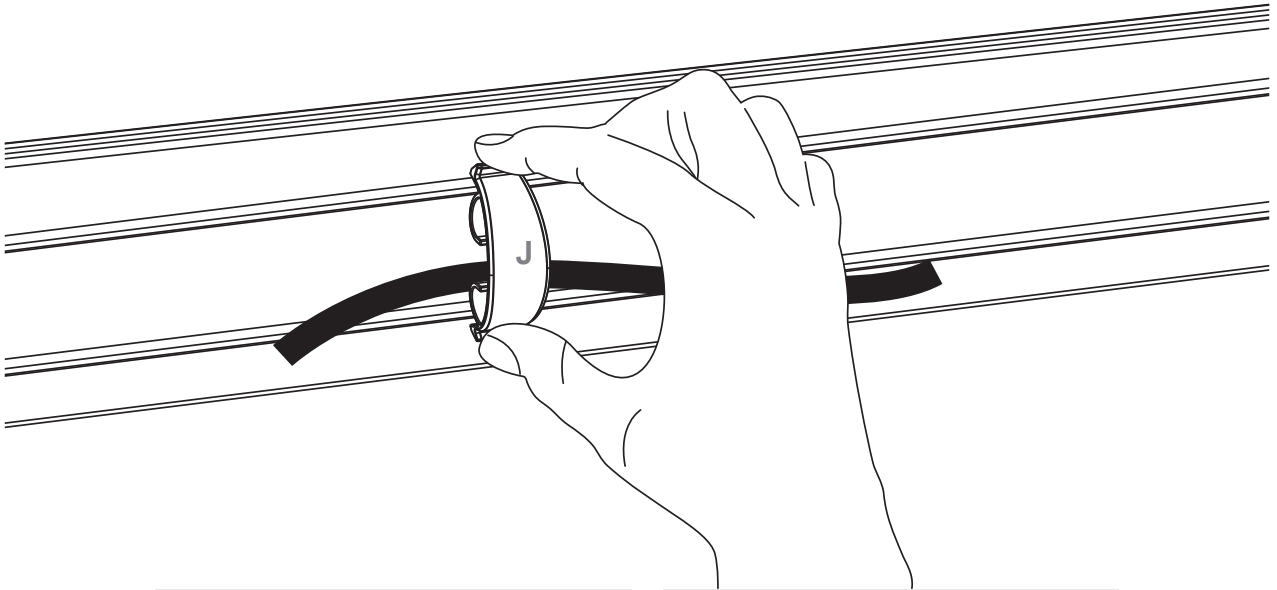


Bildschirmsicherung
Secure the screen



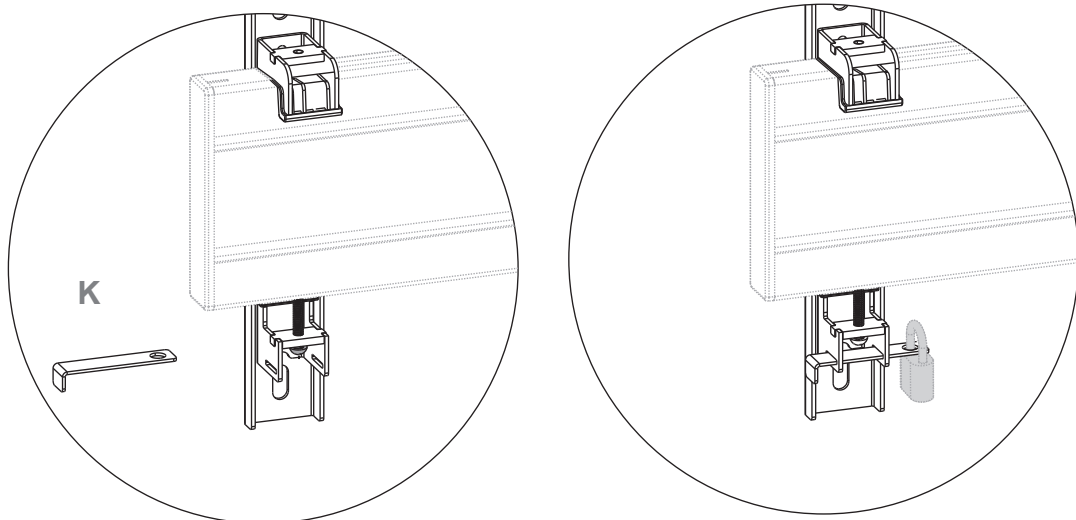
Bitte richten Sie die Alu-Rails vor dem Einhängen des Bildschirms mittig aus und ziehen Sie die Schrauben rückseitig fest.

Please align the aluminum rails in the middle before hanging the screen and tighten the screws on the back.



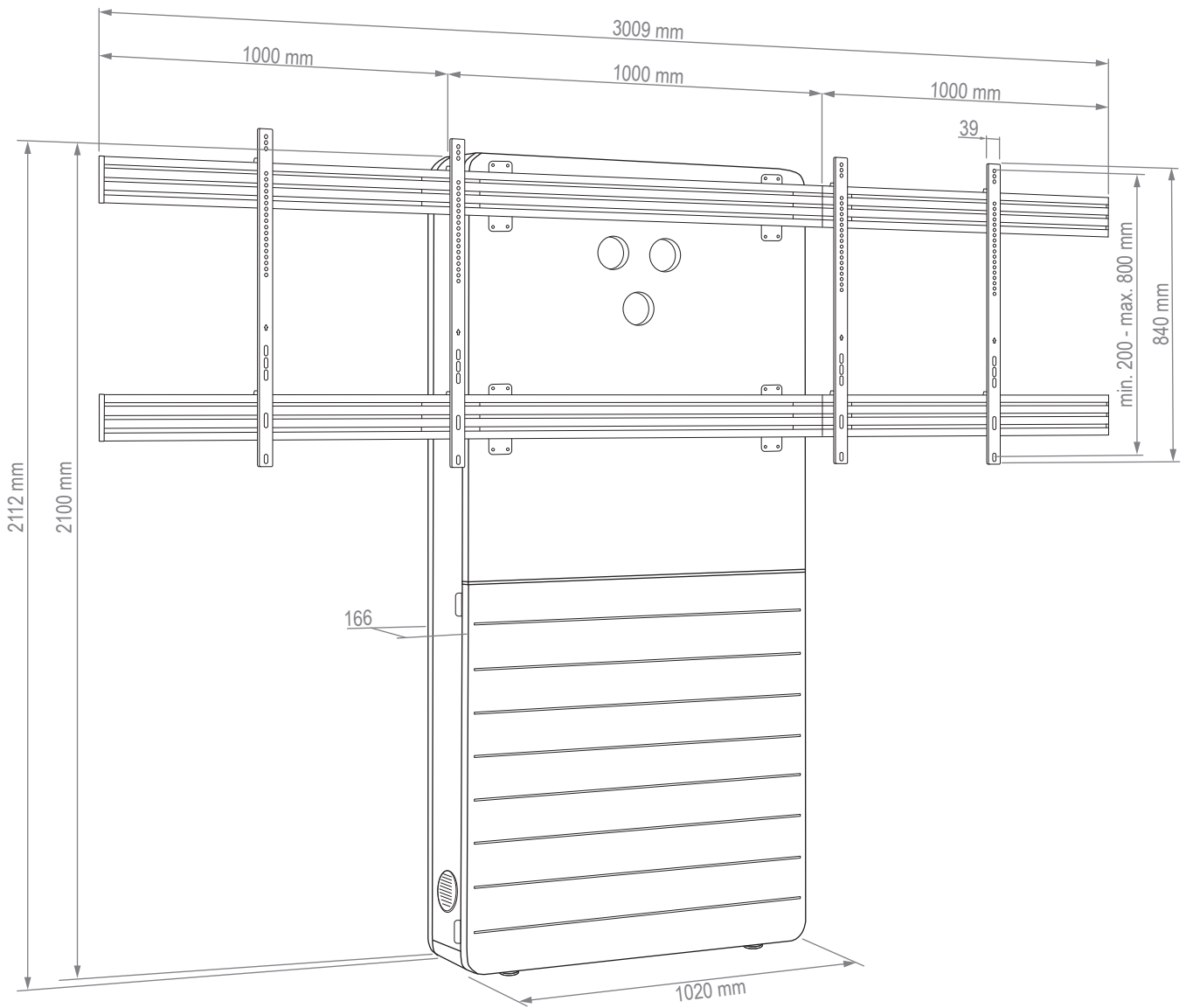
Kabelmanagement auf beiden Seiten des Rails möglich

Cable management possible on both sides of the rail



Vorhängeschloss ist nicht im Lieferumfang enthalten.
Padlock is not included in scope of delivery.

Abmessungen | Dimensions



max. 2x 45 kg

