



UL4

UniPlex-Ansteckmikrofon

Web guide for UniPlex UL4.
Version: 1.1 (2022-J)

Table of Contents

UL4 UniPlex-Ansteckmikrofon	3	Optionales Zubehör	5
		Ersatzteile	5
Allgemeine Beschreibung	3	Technische Daten	5
Features	3	Übertragungsbereich	7
Lavalier-Abstandhalter	3	Richtcharakteristik	8
Krawattenklammer	3	Pinbelegung und Abschlussimpedanz	8
Einrastender Windschutz	4	Tabelle der typischen Pinbelegung	8
		MTQG-Anschlussbaugruppe	9
Zubehör	4	Zulassungen	9
Im Lieferumfang enthalten	4		

UL4 UniPlex-Ansteckmikrofon

Allgemeine Beschreibung



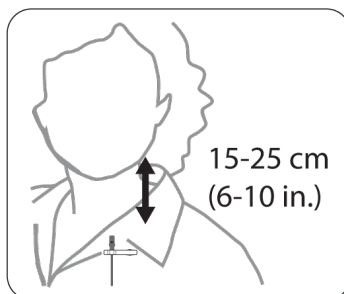
Das Shure UniPlex UL4 ist ein professionelles Subminiatur-Ansteckmikrofon mit Nierencharakteristik, das sich ideal für Sprachanwendungen in Rundfunk, Unternehmen und Konferenzen eignet. Das Subminiatur-Design und das spezielle Nierencharakteristik-Element bieten eine zuverlässige Audioleistung. Jedes Mikrofon wird mit einer Aufbewahrungstasche, einer Krawattenklammer und einem einrastenden Windschutz geliefert.

Features

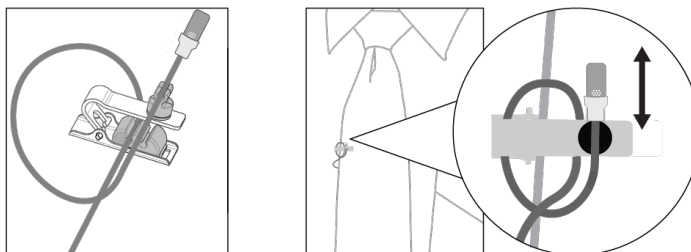
- 5-mm-Subminiatur-Nierencharakteristik-Design für diskrete Platzierung
- 1,6-mm-PLEX-Kabeltechnologie, lackierbares Kabel und ohne Memory-Effekt
- Professionelle Klangqualität für Sprachanwendungen
- Hohe HF-Störfestigkeit, kompatibel mit digitalen Shure-Funksystemen ohne HF-Störungen
- Hülle, Krawattenklammer und Windschutz im Lieferumfang enthalten
- TA4F- und LEMO-Abschlüsse für variable drahtlose Systemkonnektivität
- Erhältlich in den Ausführungen Schwarz, Beige, Braun und Weiß

Hinweis: Nur UL4 mit drahtlosen Shure-Systemen verwenden

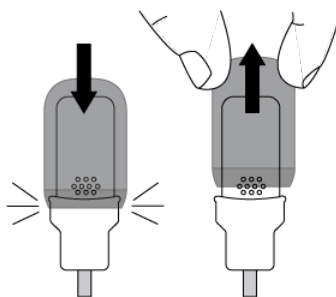
Lavalier-Abstandhalter



Krawattenklammer



Einrastender Windschutz



Zubehör

Im Lieferumfang enthalten

Im Lieferumfang enthalten	UL4 Schwarz	UL4 Beige	UL4 Braun	UL4 Weiß
Krawatteneinzelklammer	RPMDL4STC/B (1)	RPMDL4STC/T (1)	RPMDL4STC/C (1)	RPMDL4STC/W (1)
Einrastender Windschutz	RPMUL4SFWS/B (1)	RPMUL4SFWS/T (1)	RPMUL4SFWS/C (1)	RPMUL4SFWS/W (1)
Gehäuse	RPMDL4CASE	RPMDL4CASE	RPMDL4CASE	RPMDL4CASE
Vorverstärker (nur UL4B/C-XLR)	RPM400TQG	-	-	-

Zubehör ist in den Farbvarianten Schwarz (/B), Beige (/T), Braun (/C) und Weiß (/W) erhältlich. Informationen zu verfügbaren Optionen können vom zuständigen Shure-Vertriebshändler eingeholt werden.

Optionales Zubehör

TA4F/TQG-XLR-Vorverstärker	RPM400TQG
LEMO-XLR-Vorverstärker	RPM400LEMO
Schwarze Krawattendoppelklammer, Menge 1	RPMDL4DTC/B
Weißer Krawattendoppelklammer, Menge 1	RPMDL4DTC/W
Beige Krawattendoppelklammer, Menge 1	RPMDL4DTC/T
Braune Krawattendoppelklammer, Menge 1	RPMDL4DTC/C

Ersatzteile

RPMUL4SFWS/B	EINRASTENDER WINDSCHUTZ FÜR UL4, SCHWARZ, MENGE 3
RPMUL4SFWS/C	EINRASTENDER WINDSCHUTZ FÜR UL4, BRAUN, MENGE 3
RPMUL4SFWS/T	EINRASTENDER WINDSCHUTZ FÜR UL4, BEIGE, MENGE 3
RPMUL4SFWS/W	EINRASTENDER WINDSCHUTZ FÜR UL4, WEISS, MENGE 3
RPMDL4STC/B*	KRAWATTENEINZELKLAMMER, SCHWARZ, MENGE 3
RPMDL4STC/C*	KRAWATTENEINZELKLAMMER, BRAUN, MENGE 3
RPMDL4STC/T*	KRAWATTENEINZELKLAMMER, BEIGE, MENGE 3
RPMDL4STC/W*	KRAWATTENEINZELKLAMMER, WEISS, MENGE 3
RPMDL4CASE*E	DL4 BEUTEL, LAVALIER

*Auch kompatibel mit DuraPlex- und TwinPlex-1,6-mm-Mikrofonen

Technische Daten

Mikrofonkapsel

MEMS

Richtcharakteristik

Niere

Übertragungsbereich

40 Hz bis 20 kHz

Empfindlichkeit

MTQG	-42 dBV/Pa [1]
LEMO	-37 dBV/Pa [1]

Eigenrauschen, dB(A), Gleichwertige Akustikleistung

MTQG	32 dB Schalldruckpegel
LEMO	32 dB Schalldruckpegel

Signalrauschabstand [2]

MTQG	62 dB-A
LEMO	62 dB-A

Maximaler Schalldruckpegel [3]

130 dB Schalldruckpegel, 1 kHz bei 1 % Gesamtklirrfaktor, typisch

Dynamikbereich

98 dB typisch

Stromaufnahme

max. 530 μ A

Biasspannung

Empfohlene Betriebsspannung

min. 3,5–5 V DC, max. 5,5 V DC

Gehäuse

Geformtes ABS-Gehäuse

Pinbelegung

MTQG	Positiver Schalldruck an der Membran erzeugt positive Spannung an Pin 3 gegenüber Pin 1
LEMO	Positiver Schalldruck an der Membran erzeugt positive Spannung an Pin 3 gegenüber Pin 1

Kabeldurchmesser

1,6 mm

Kabellänge

1,67 m

Gewicht ohne Verpackung

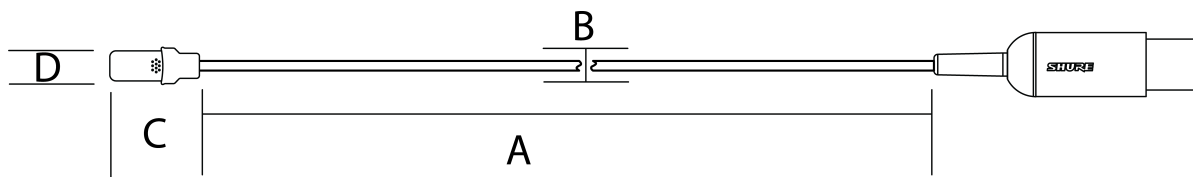
12,5 g

[1] 1 Pa = 94 dB Schalldruckpegel

[2] Signalausabstand ist die Differenz zwischen 94 dB Schalldruckpegel und dem äquivalenten Schalldruckpegel des Eigenrauschens mit Bewertungskurve A.

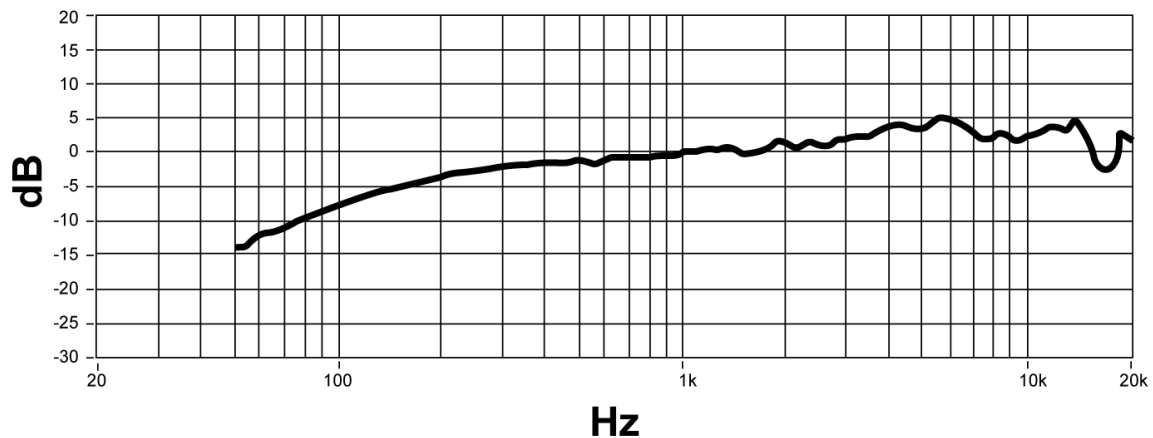
[3] Gesamtklirrfaktor des Mikrofon-Vorverstärkers, wenn der anliegende Eingangssignalpegel beim angegebenen Schalldruckpegel zum Kapselausgang äquivalent ist.

Abmessungen

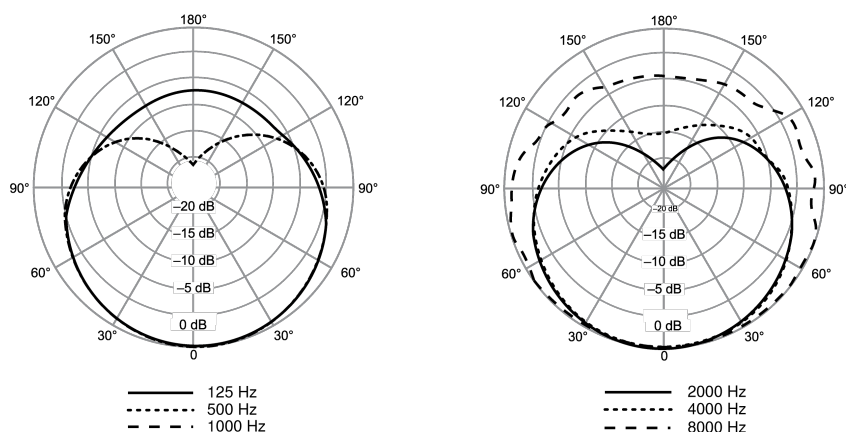


	A	B	C	D
	Kabellänge	Kabeldurchmesser	Mikrofonlänge	Mikrofondurchmesser
UL4	1,67 m	1,6 mm	17 mm	5 mm

Übertragungsbereich



Richtcharakteristik



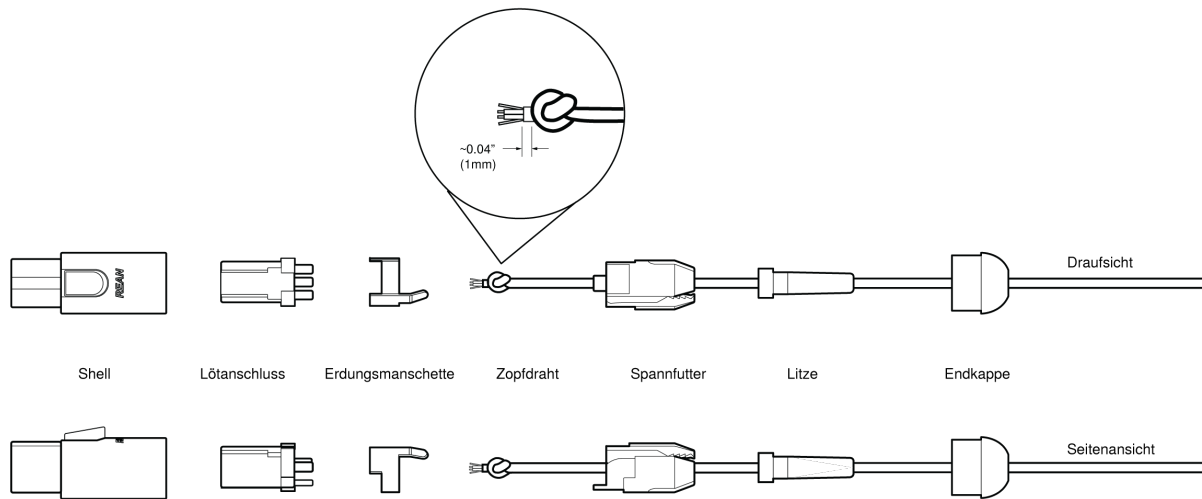
Pinbelegung und Abschlussimpedanz

Tabelle der typischen Pinbelegung

Serie	Kabelbauweise	Elektrische Bauweise	Pinbelegung	Ersatzanschluss	Zur Verwendung mit	Pinbelegung	Strichzeichnung (von Lötseite)
UL4-MTQG	1,6-mm-Kabel mit 2 Leitern, 2 Abschirmungsdrähten und Abschirmung	3-adrig (Sourcefolger)	Positiv gegen Masse	WA430	Alle Shure-Taschensender mit 4-Pin-Minibuchse (TA4F)	<p>Rote Ader: Biasspannung (2)</p> <p>Blaue Ader: Audio (3)</p> <p>Abschirmungsdraht: Masse (1)</p> <p>Abschirmung: Masse (Shell)</p>	
UL4-LEMO	1,6-mm-Kabel mit 2 Leitern, 2 Abschirmungsdrähten	2-adrig (gemeinsame Quelle)	Negativ gegen Masse	WA416	Shure Lemo-Taschensender (ADX1-Lemo, Shure UR1M-Lemo,	<p>Rote Ader: Audio/Biasspannung (3)</p> <p>Blaue Ader: Biasspannung (2)</p>	

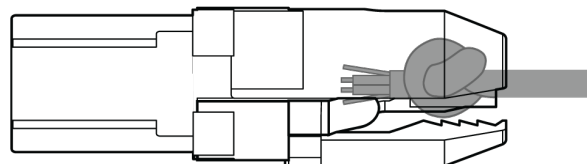
Serie	Kabelbauweise	Elektrische Bauweise	Pinbelegung	Ersatzanschluss	Zur Verwendung mit	Pinbelegung	Strichzeichnung (von Lötseite)
	mungsdrähten und Abschirmung				ULXD1-Lemo)	Abschirmungsdraht: Masse (1)	

MTQG-Anschlussbaugruppe



Explosionsdarstellung

Hinweis: Sicherstellen, dass Abschirmung an die Erdungsmanschette gelötet wird.



Ansicht, zusammengebaut

Zulassungen

Hinweis: Die Prüfung beruht auf der Verwendung der mitgelieferten und empfohlenen Kabeltypen. Bei Verwendung von nicht abgeschirmten Kabeltypen kann die elektromagnetische Verträglichkeit beeinträchtigt werden.

Die CE-Konformitätserklärung ist erhältlich bei: www.shure.com/europe/compliance

Bevollmächtigter Vertreter in Europa:

Shure Europe GmbH

Global Compliance
Jakob-Dieffenbacher-Str. 12
75031 Eppingen, Deutschland
Telefon: +49 7262 9249-0
E-Mail: info@shure.de
www.shure.com