

Acer Projektor

XL2520/FL052/LU-X110F/PF-L110F/

XL2520i/D1P2204

XL2320W/FL022/LU-X110W/

PF-L110W/DWX2202

XL2220/FL012/LU-X110X/

PF-L110X/DNX2201

PL2520i/FL153/LU-P210F/PF-L210F/

PL2520/VL7530i/D1P2207

XL2330W/FL023/LU-X111W/

PF-L111W/DWX2302/XL2530/FL053/

LU-X111F/PF-L111F/XL2530i/

D1P2303/PL2530i/FL154/LU-P220F/

PF-L220F/PL2530/D1P2304

Bedienungsanleitung

Copyright © 2022. Acer Incorporated.

Alle Rechte vorbehalten.

Acer-Projektor Bedienungsanleitung

Erste Ausgabe: 07/2022

Gelegentliche Änderungen der Informationen in dieser Veröffentlichung behalten wir uns ohne Ankündigung vor. Diese Änderungen werden jeweils in die folgenden Ausgaben dieses Handbuchs, zusätzlicher Dokumente oder Veröffentlichungen übernommen. Diese Firma übernimmt keine Garantie, weder ausdrücklich noch implizit, bezüglich des Inhalts dieses Handbuchs und – ohne darauf beschränkt zu sein – der unausgesprochenen Garantien von Marktgängigkeit und Eignung für einen bestimmten Zweck.

Notieren Sie nachfolgend die Modellnummer, Seriennummer sowie Kaufdatum und -ort. Die Serien- und Modellnummer befinden sich auf dem Etikett an Ihrem Computer. Wenn Sie sich bezüglich Ihres Geräts an Acer Incorporated wenden, müssen Sie die Seriennummer, die Modellnummer und die Kaufdaten immer mit angeben. Kein Teil dieser Veröffentlichung darf ohne vorherige schriftliche Zustimmung von Acer Incorporated reproduziert, in einem Datenabrufsystem gespeichert oder in anderer Form oder durch andere Verfahren (elektronisch, mechanisch, durch Fotokopieren, Aufnahme oder andere Verfahren) verbreitet werden.

Modellnummer: _____

Seriennummer: _____

Kaufdatum: _____

Gekauft bei: _____

Acer und das Acer-Logo sind eingetragene Handelsmarken der Acer Incorporated. Die anderen hier erwähnten Produktnamen und Marken dienen nur dem Identifizierungszweck und sind Eigentum der jeweiligen Inhaber.

HDMI™, das HDMI-Logo und High-Definition Multimedia Interface sind Marken oder eingetragene Marken der HDMI Licensing Administrator, Inc.



Informationen für Ihre Sicherheit und Ihren Komfort

Lesen Sie sorgfältig diese Anweisungen. Heben Sie das Dokument für einen späteren Gebrauch auf. Befolgen Sie alle auf dem Produkt befindlichen Warnungen und Anweisungen.

Vor dem Reinigen das Gerät ausschalten

Trennen Sie vor dem Reinigen das Gerät vom Netz. Verwenden Sie keine flüssigen Reinigungsmittel oder Spritzreinigungsmittel. Reinigen Sie das Gerät nur mit einem angefeuchteten Tuch.

Auf den Stecker als Abschaltvorrichtung achten

Befolgen Sie die nachstehenden Richtlinien, wenn Sie die Stromleitung mit dem externen Netzteil verbinden oder davon trennen:

- Installieren Sie das Speisegerät, bevor Sie die Stromleitung mit einer Netzsteckdose verbinden.
- Ziehen Sie die Stromleitung heraus, bevor Sie das Netzteil von dem Projektor trennen.
- Falls das System mehrere Stromquellen hat, dann trennen Sie alle Stromleitungen von den Stromquellen, um die Stromversorgung des Systems abzuschalten.

Auf die Zugänglichkeit achten


Stellen Sie sicher, dass die Netzsteckdose, in die Sie die Stromleitung einstecken, leicht zugänglich ist und sich in der Nähe des Gerätebedieners befindet. Wenn Sie die Stromversorgung des Gerätes abschalten müssen, ziehen Sie bitte unbedingt die Stromleitung aus der Netzsteckdose heraus.

Warnung!

- Verwenden Sie das Gerät nicht in der Nähe von Wasser.
- Stellen Sie das Gerät nicht auf einen instabilen Wagen, Ständer oder Tisch. Wenn das Gerät herunterfällt, kann es schwer beschädigt werden.
- Die Schlitze und Öffnungen dienen zur Belüftung, um einen zuverlässigen Betrieb des Gerätes zu gewährleisten und das Gerät vor einer Überhitzung zu schützen. Diese Öffnungen dürfen nicht blockiert oder zudeckt werden. Stellen Sie das Produkt nicht auf ein Bett, Sofa, Teppich oder andere ähnliche Oberflächen, da die Entlüftungsöffnungen dabei blockiert werden können.
- Stellen Sie das Gerät nicht in die Nähe oder auf einen Heizkörper bzw. eine Heizung. Bauen Sie das Gerät nirgends ein, es sei denn, dass eine richtige Belüftung sichergestellt ist.
- Lassen Sie keine Gegenstände durch die Schlitze am Gehäuse in das Geräteinnere eindringen. Sie können dadurch mit gefährlicher Hochspannung in Berührung kommen oder einen Kurzschluss zwischen den Teilen verursachen. Ein Brand oder Stromschlag kann die Folge sein. Schütten Sie keine Flüssigkeiten auf das Gerät.
- Stellen Sie das Gerät nicht auf eine vibrierende Oberfläche, um Schäden an internen Komponenten und ein Leck der Batterien zu vermeiden.
- Verwenden Sie das Gerät nicht in einer Umgebung, in der Sport getrieben wird oder mit Erschütterungen zu rechnen ist, da ein unerwarteter Kurzschluss oder Schäden an nicht starr befestigten Komponenten die Folge sein kann.

Auf die Stromversorgung achten

- Die Stromversorgung des Gerätes muss mit der Angabe auf dem Typenschild übereinstimmen. Sind Sie sich hinsichtlich der Spezifikationen Ihres Stromnetzes unsicher, dann nehmen Sie bitte mit Ihrem Händler oder Stromanbieter Kontakt auf.
- Lassen Sie keinerlei Gegenstände auf dem Stromkabel liegen. Achten Sie darauf, dass die Kabel nicht über eine begangene Raumfläche liegen.
- Wenn ein Verlängerungskabel verwendet wird, achten Sie bitte darauf, dass der gesamte Ampere-Nennwert der Geräte, die das Verlängerungskabel verwenden, nicht den Nennwert des Verlängerungskabels überschreitet. Achten Sie auch darauf, dass der gesamte Nennwert aller Geräte, die mit der selben Netzsteckdose verbunden werden, den Nennwert der Sicherung nicht überschreitet.
- Schließen Sie nicht zu viele Geräte an, um eine Überlastung der Stromleitung, Steckdosenleiste oder Steckdose zu vermeiden. Die gesamte Systemlastung darf 80% des Nennwerts der betroffenen Sicherung nicht überschreiten. Wenn Steckdosenleisten verwendet werden, darf die Belastung 80% des Eingangsnennwerts der Steckdosenleisten nicht überschreiten.
- Das Netzteil des Gerätes ist mit einem dreiartrigen, geerdeten Stecker ausgestattet. Der Stecker passt nur in eine geerdete Steckdose. Stellen Sie sicher, dass die Steckdose richtig geerdet ist, bevor Sie den Netzstecker einstecken. Stecken Sie den Stecker nicht in eine nichtgeerdete Steckdose ein. Nehmen Sie Kontakt mit Ihrem Elektriker für Details auf.

 **Warnung!** Bei dem Erdungspol handelt es sich um eine Sicherheitsmaßnahme. Das Verwenden einer nicht richtig geerdeten Steckdose kann einen elektrischen Schlag und/oder Verletzungen verursachen.

Hinweis: *Der Erdungspol bietet auch einen guten Schutz vor unerwartetem Rauschen, das aus den benachbarten elektrischen Geräten stammt und die Leistung dieses Gerätes stören kann.*

- Verwenden Sie das Gerät nur mit dem mitgelieferten Stromleitungsset. Falls Sie das Set auswechseln müssen, stellen Sie bitte sicher, dass das neue Stromleitungsset die folgenden Anforderungen erfüllt: trennbarer Typ, UL-gelistet / CSA-zertifiziert, VDE-genehmigt oder äquivalent, maximal 4,5 Meter (15 Fuß) lang.

Instandsetzen des Produkts

Versuchen Sie niemals das Produkt in eigener Regie zu reparieren. Durch Öffnen des Gehäuses setzen Sie sich Hochspannung und anderen Gefahren aus. Überlassen Sie die Reparatur qualifiziertem Kundendienstpersonal.

Sollte einer der folgend aufgelisteten Punkte auftreten, dann ziehen Sie bitte den Netzstecker des Gerätes heraus und nehmen Kontakt mit qualifiziertem Kundendienstpersonal auf:

- Das Netzkabel oder der Stecker ist beschädigt, hat einen Schnitt oder ist ausgefranst
- Flüssigkeiten sind in das Produkt eingedrungen
- Das Produkt wurde Regen oder Wasser ausgesetzt
- Das Produkt ist heruntergefallen oder das Gerät ist beschädigt
- Das Produkt weist eine deutliche Leistungsänderung auf, welches die Notwendigkeit einer Reparatur andeutet
- Das Gerät arbeitet nicht richtig, obwohl die Bedienungsanweisungen befolgt werden

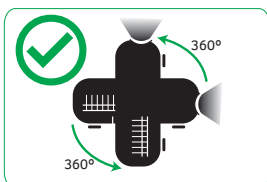
Hinweis: Nehmen Sie nur die Steuerungen vor, die in den Bedienungsanweisungen beschrieben sind. Eine unsachgemäße Bedienung anderer Steuerungen kann u. U. zu Schäden führen und eine langwierige Einstellarbeit eines qualifizierten Fachmanns nötig machen.

⚡ Warnung! Aus Sicherheitsgründen dürfen keine unverträglichen Teile verwendet werden, wenn Komponenten hinzugefügt oder ausgewechselt werden. Wenden Sie sich für Kaufoptionen an Ihren Händler.

Das Gerät und seine Erweiterungen erhalten möglicherweise kleine Teile. Halten Sie sie von kleinen Kindern fern.

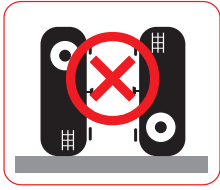
Weitere Sicherheitshinweise

- Blicken Sie niemals direkt in die Linse des Projektors, wenn die Lampe eingeschaltet ist. Das helle Licht kann Ihren Augen schaden.
- Schalten Sie zuerst den Projektor und dann die Signalquellen ein
- Verwenden Sie das Gerät nicht in folgenden Umgebungen:
 - Eine schlecht belüftete oder eingeengte Stelle. Ein Abstand von mindestens 50cm von Wänden und ein freier Luftfluss um den Projektor ist notwendig.
 - Eine Stelle, wo die Temperatur übermäßig hoch wird, wie z.B. innerhalb eines Fahrzeugs, dessen Fenster geschlossen sind.
 - Eine Stelle, wo es eine hohe Feuchtigkeit, übermäßig Staub oder Zigarettenrauch gibt. Dies kann die optischen Komponenten verschmutzen, die Standzeit des Gerätes verkürzen und das Bild verdunkeln.
 - Eine Stelle in der Nähe von Feueralarmen.
 - Standorte mit einer Umgebungstemperatur von mehr als 40 °C.
 - Eine Stelle, deren Höhe über 10.000 Fuß beträgt.
- Trennen Sie unverzüglich den Projektor vom Netz, wenn irgendetwas mit ihm nicht stimmt. Betreiben Sie das Gerät nicht, wenn der Projektor Rauch, komische Geräusche oder Geruch abgibt. Ein Brand oder elektrischer Schlag kann die Folge sein. Trennen Sie in diesem Fall unverzüglich den Projektor vom Netz und nehmen Kontakt mit Ihrem Händler auf.
- Verwenden Sie das Gerät nicht weiter, wenn es zerbrochen ist oder heruntergefallen ist. Nehmen Sie in diesem Fall Kontakt mit Ihrem Händler für eine Untersuchung auf.
- Richten Sie das Projektorobjektiv nicht auf die Sonne. Ein Brand kann die Folge sein.
- Wir empfehlen, den Projektor nach dem Ausschalten den Abkühlungsvorgang beenden zu lassen, bevor Sie die Stromverbindung trennen.
- Schalten Sie nicht die Netzstromversorgung des Projektors ab. Trennen Sie den Projektor nicht während des Betriebs vom Netz. Am besten warten Sie auf das Stoppen des Gebläses, bevor Sie die Netzstromversorgung abschalten.
- Berühren Sie das Luftaustrittsgitter und die Bodenplatte nicht, um Verbrennungen zu vermeiden.
- Blicken Sie nicht während des Betriebs des Projektors in das Luftaustrittsgitter. Dies kann Ihren Augen schaden.
- Lassen Sie immer den Objektivverschluss geöffnet bzw. nehmen die Objektivabdeckung immer ab, wenn der Projektor eingeschaltet ist.
- Blockieren Sie das Projektorobjektiv nicht mit einem Gegenstand, wenn der Projektor in Betrieb ist. Der Gegenstand kann dadurch erwärmt und verformt werden oder sogar einen Brand verursachen.
- Versuchen Sie niemals den Projektor auseinanderzubauen. Es gibt gefährliche Hochspannung innerhalb des Gerätes. Überlassen Sie die Reparatur nur qualifiziertem Kundendienstpersonal.
- Lassen Sie den Projektor nicht vertikal stehen. Der Projektor kann herunterfallen und Verletzungen oder Schäden verursachen.
- 360-Grad-Projektion
Bilder können über einen vollständigen 360-Grad-Bereich entlang der vertikalen Achse projiziert werden, einschließlich der Reproduktion an einer Decke oder einem Boden.



Hochformatprojektion

Verwenden Sie den Projektor nicht, wenn er nach links oder rechts gekippt ist. Dies könnte eine Fehlfunktion verursachen. Eine Installation im Hochformat ist jedoch möglich.



Hinweis:

- Bitte installieren Sie den Projektor ohne Hilfsmittel nicht vertikal auf dem Boden oder einem Tisch. Die Zuluftöffnungen könnten blockiert werden, wodurch sich der Projektor erwärmen kann und Feuer und Störungen drohen.
- Halten Sie bei Betrieb des Projektors in einem eingeschlossenen Raum einen Mindestabstand von 30 cm rund um die Zu- und Abluftöffnungen ein.

Vorsicht mit dem Gehör

Folgen Sie bitte den nachstehenden Anweisungen, um Ihr Gehör zu schützen.

- Erhöhen Sie schrittweise die Lautstärke, bis Sie deutlich und gemütlich hören können.
- Erhöhen Sie die Lautstärke nicht weiter, wenn Ihre Ohren sich an die Lautstärke gewöhnt haben.
- Hören Sie Musik nicht über längere Zeit bei einer hohen Lautstärke.
- Versuchen Sie nicht mit einer erhöhten Lautstärke laute Umgebungen zu übertönen.
- Reduzieren Sie die Lautstärke, wenn Sie die Leute, die in Ihrer Nähe sprechen, nicht hören können.

Anweisungen zur Entsorgung



Entsorgen Sie das elektronische Gerät nicht mit dem Hausmüll zusammen. Bitte recyceln Sie das Gerät, um die Umweltbelastung zu minimieren und die Umwelt zu schützen. Weitere Informationen zu Vorschriften zur Entsorgung elektrischer und elektronischer Altgeräte (WEEE) finden Sie unter <http://www.acer-group.com/public/Sustainability/sustainability01.htm>

Blicken Sie nicht in den Strahl

IEC 60825-1:2014, EN 60825-1:2014+A11:2021, EN 50689:2021 CLASS 1 CONSUMER LASER PRODUCT RISK GROUP 2, Complies with 21 CFR 1040.10 and 1040.11 except for conformance as a Risk Group 2 LIP as defined in IEC 62471-5:Ed.1.0. For more information see Laser Notice No. 57, dated May 8, 2019.
IEC 60825-1:2014 等級1雷射產品RG2危險等級
IEC 60825-1:2014 1类激光产品RG2危险等级

Laserhinweis

IEC 60825-1:2014: LASERPRODUKT DER KLASSE 1, RISIKOGRUPPE 2

Die zweckmäßige Verwendung des Produktes ist die eines Verbraucher-Laserproduktes und in Übereinstimmung mit EN 50689:2021.

Verbraucher-Laserprodukt der Klasse 1

EN 50689:2021

Blicken Sie nicht in den Strahl, RG2

Blicken Sie wie bei allen hellen Lichtquellen nicht direkt in den Strahl, RG2 IEC 62471-5:2015.



- Kinder müssen beaufsichtigt werden und dürfen unabhängig von der Entfernung zum Projektor niemals in den Projektorstrahl blicken.
- Wenn der Projektor über die Fernbedienung gestartet wird und Sie sich vor dem Projektionsobjektiv befinden, müssen Sie entsprechend vorsichtig sein.
- Der Nutzer darf im Bereich des Strahls keine optischen Hilfsmittel wie Ferngläser oder Teleskope verwenden.

Warnhinweis zur Fernbedienungsbatterie

1. Batterie nicht verschlucken, Gefahr chemischer Verbrennungen.
2. Dieses Produkt enthält eine Knopfzelle.
3. Falls die Knopfzelle verschluckt wird, kann sie in nur 2 Stunden schwere innere Verbrennungen verursachen, die tödlich sein können.
4. Halten Sie neue und verbrauchte Batterien von Kindern fern.
5. Falls das Batteriefach nicht sicher schließt, verwenden Sie das Produkt nicht länger; halten Sie es von Kindern fern.
6. Falls Sie fürchten, dass Batterien verschluckt wurden oder sich in einem anderen Teil des Körpers befinden, wenden Sie sich umgehend an einen Arzt.



⚠ WARNING

- **INGESTION HAZARD: DEATH** or serious injury can occur if ingested.
- A swallowed button cell or coin battery can cause **Internal Chemical Burns** in as little as **2 hours**.
- KEEP new and used batteries **OUT OF REACH OF CHILDREN**
- **Seek immediate medical attention** if a battery is suspected to be swallowed or inserted inside any part of the body.
- For treatment information call: [phone number for the National Battery Ingestion Hotline, currently 1-(800) 498-8666].



Das allererste

Benutzungshinweise

Was Sie tun sollten:

- Schalten Sie vor dem Reinigen das Gerät aus.
- Verwenden Sie zur Reinigung des Gehäuses ein weiches, mit mildem Reinigungsmittel angefeuchtetes Tuch.
- Trennen des Gerätes vom Stromnetz, wenn es über einen längeren Zeitraum nicht benutzt wird.

Was Sie nicht tun sollten:

- Blockieren Sie niemals die Lüftungsöffnungen des Gerätes, da sie zur Kühlung dienen.
- Benutzen Sie zur Reinigung keine Scheuermittel, Wachse oder Lösungsmittel.
- Verwenden Sie das Gerät nicht unter den folgenden Umständen:
 - In extrem heißer, kalter oder feuchter Umgebung.
 - In besonders staubiger und schmutziger Umgebung.
 - In der Nähe von Geräten, die starke Magnetfelder erzeugen.
 - Unter direkter Sonneneinstrahlung.

Vorsichtsmaßnahmen


Befolgen Sie alle Warnhinweise, Vorsichtsmaßnahmen und Pflegehinweise in diesem Handbuch, um die Lebensdauer des Gerätes zu maximieren.


Warnung!


- Blicken Sie niemals direkt in die Linse des Projektors, wenn die Lampe eingeschaltet ist. Das helle Licht kann Ihren Augen schaden.
- Das Gerät darf weder Regen noch Feuchtigkeit ausgesetzt werden, um einen Brand oder Kurzschluss zu vermeiden.
- Versuchen Sie nicht das Gerät zu öffnen oder auseinander zu bauen. Es besteht die Gefahr eines Stromschlags.
- Lassen Sie nach dem Ausschalten des Projektors das Gebläse noch einige Minuten in Betrieb, bevor Sie die Stromverbindung trennen.
- Schalten Sie zuerst den Projektor und dann die Signalquellen ein.
- Verwenden Sie die Objektivabdeckung nicht, wenn der Projektor in Betrieb ist.

Objektiv reinigen

- Achten Sie vor Reinigung des Objektivs darauf, den Projektor abzuschalten und das Netzkabel zu ziehen, damit das Gerät über einen Zeitraum von mindestens 30 Minuten abkühlen kann.
- Entfernen Sie Staub mit einem Druckluftbehälter.
- Wischen Sie das Objektiv mit einem speziellen Tuch zur Objektivreinigung ab. Berühren Sie das Objektiv nicht mit Ihren Fingern.
- Verwenden Sie zur Objektivreinigung keine alkalischen/sauren Reinigungsmittel oder flüchtigen Lösungsmittel. Falls das Objektiv aufgrund der Reinigung beschädigt wird, wird dies nicht durch die Garantie abgedeckt.

 **Warnung!** Entfernen Sie Staub oder Schmuck vom Objektiv nicht mit einem Spray, das entflammbare Gase enthält. Andernfalls droht Feuer aufgrund übermäßiger Hitze im Inneren des Projektors.

 **Warnung!** Reinigen Sie das Objektiv nicht, wenn es sich aufwärmt. Andernfalls könnte sich die Folie von der Oberfläche des Objektivs ablösen.

 **Warnung!** Reinigen oder berühren Sie das Objektiv nicht mit einem harten Gegenstand.

INHALTSVERZEICHNIS

EINFÜHRUNG	10
<i>Lieferumfang.....</i>	<i>10</i>
<i>Standardzubehör.....</i>	<i>10</i>
<i>Optionales Zubehör.....</i>	<i>10</i>
<i>Produktübersicht.....</i>	<i>11</i>
<i>Anschlüsse</i>	<i>12</i>
<i>Bedienfeld.....</i>	<i>13</i>
<i>Fernbedienung</i>	<i>14</i>
AUFSTELLUNG UND INSTALLATION.....	15
<i>Projektor installieren.....</i>	<i>15</i>
<i>Quellen mit dem Projektor verbinden.....</i>	<i>18</i>
<i>Projektionsbild einstellen.....</i>	<i>20</i>
<i>Fernbedienung in Betrieb nehmen.....</i>	<i>21</i>
PROJEKTOR VERWENDEN.....	23
<i>Projektor ein-/ausschalten.....</i>	<i>23</i>
<i>Eine Eingangsquelle wählen</i>	<i>24</i>
<i>Menünavigation und -funktionen</i>	<i>25</i>
<i>OSD-Menübaum.....</i>	<i>26</i>
<i>Menü Display : Bildeinstellungen.....</i>	<i>30</i>
<i>Menü Anzeige 3D</i>	<i>32</i>
<i>Menü Anzeige Seitenverhältnis</i>	<i>32</i>
<i>Menü Anzeige Zoom</i>	<i>36</i>
<i>Menü Anzeige Trapezkor.....</i>	<i>36</i>
<i>Menü Audio Stumm.....</i>	<i>37</i>
<i>Menü Audio Lautstärke.....</i>	<i>37</i>
<i>Menü Setup Projektion</i>	<i>38</i>
<i>Menü Setup Stromeinstellungen</i>	<i>38</i>
<i>Menü Setup Sicherheit</i>	<i>38</i>
<i>Menü Setup: Einstellungen HDMI Verbindung.....</i>	<i>39</i>
<i>Menü Setup Testbild.....</i>	<i>39</i>
<i>Menü Setup Optionen.....</i>	<i>39</i>
<i>Bildschirmaufnahme mit PC-Werkzeug.....</i>	<i>39</i>
<i>OSD zurücksetzen-Menü einrichten.....</i>	<i>41</i>
<i>Menü Infos.....</i>	<i>41</i>

ZUSÄTZLICHE INFORMATIONEN 42

<i>Kompatible Auflösungen</i>	42
<i>Bildgröße und Projektionsabstand</i>	45
<i>Projektorabmessungen und Deckenmontage</i>	49
<i>Problemlösung</i>	50
<i>Warnanzeigen</i>	51
<i>Technische Daten</i>	53

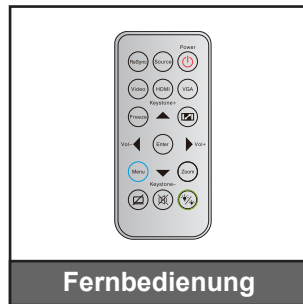
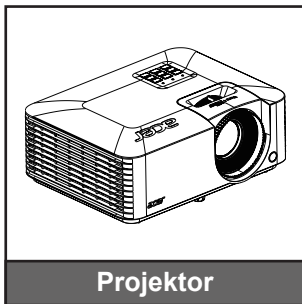
EINFÜHRUNG

Lieferumfang

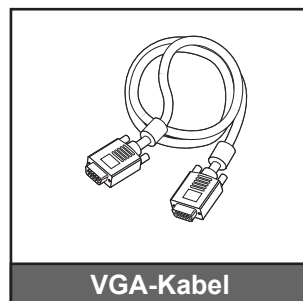
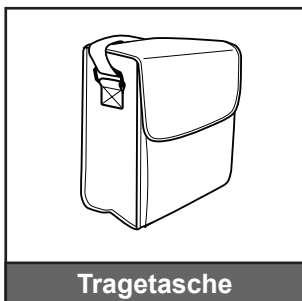
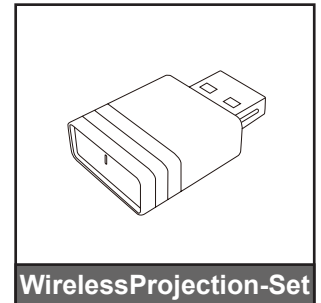
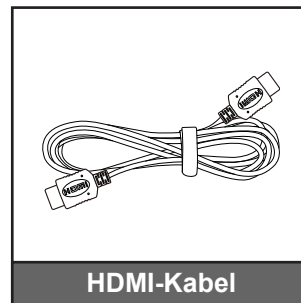
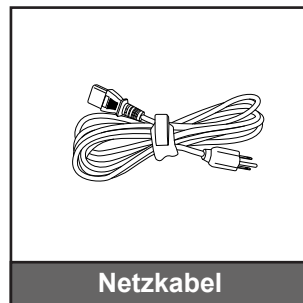
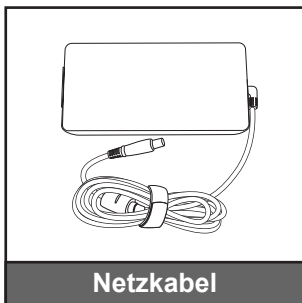
Packen Sie das Produkt vorsichtig aus und prüfen Sie, ob die unter dem Standardzubehör aufgelisteten Artikel vollständig sind. Einige der Artikel des optionalen Zubehörs sind je nach Modell, Spezifikationen und Einkaufsland möglicherweise nicht verfügbar. Bitte prüfen Sie dies mit Ihrem Händler. Einige Zubehörartikel können je nach Region variieren.

Die Garantiekarte wird nur in einigen bestimmten Regionen mitgeliefert. Detaillierte Informationen erhalten Sie von Ihrem Händler.

Standardzubehör



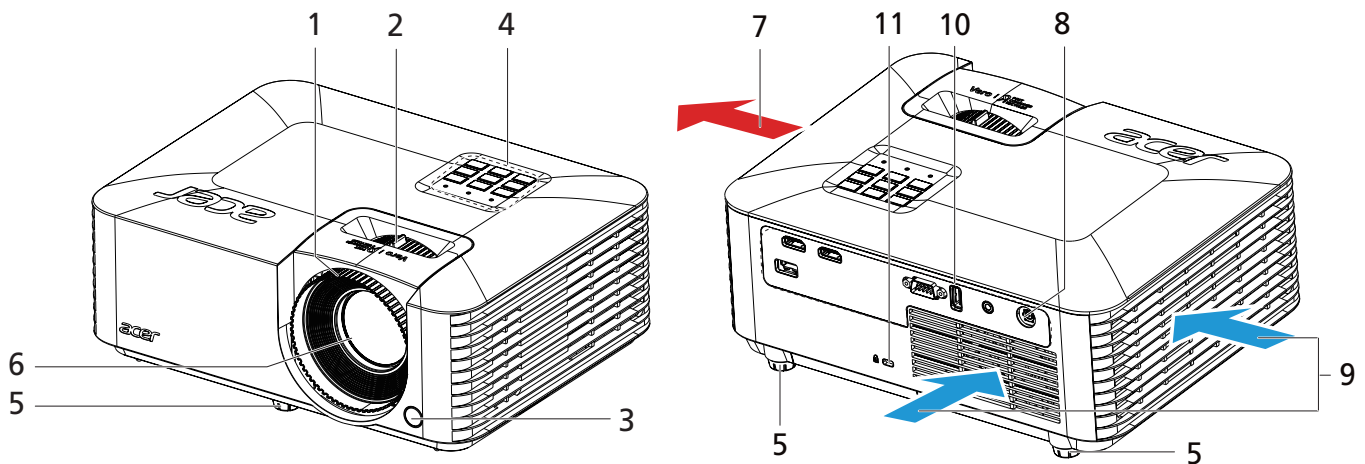
Optionales Zubehör



Hinweis: Optionales Zubehör kann je nach Modell, technischen Daten und Region variieren.

EINFÜHRUNG

Produktübersicht



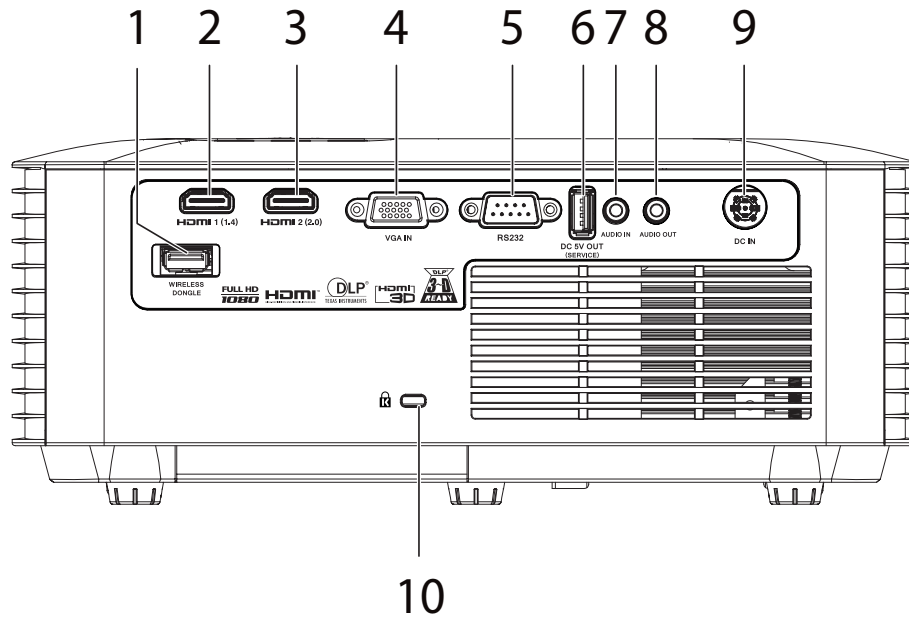
Hinweis:

- *Blockieren Sie die Zu- und Abluftöffnungen des Projektors nicht.*
- *Halten Sie bei Betrieb des Projektors in einem eingeschlossenen Raum einen Mindestabstand von 30 cm rund um die Zu- und Abluftöffnungen ein.*
- *Funktionen variieren je nach Modelldefinition.*

No.	Element	No.	Element
1.	Fokusring	7.	Belüftung (Ausgang)
2.	Zoomring	8.	Gleichspannungseingang
3.	IR-Empfänger	9.	Belüftung (Eingang)
4.	Bedienfeld	10.	Ein-/Ausgänge
5.	Winkelverstellfüße	11.	Anschluss für Kensington™-Schloss
6.	Objektiv		

EINFÜHRUNG

Anschlüsse



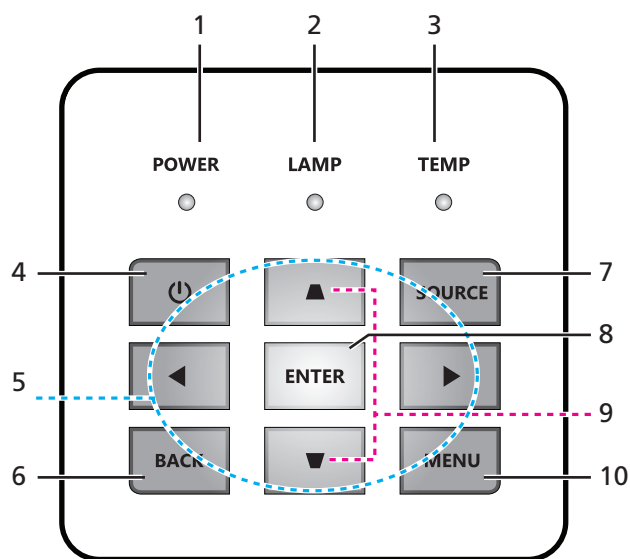
No.	Element	No.	Element
1.	USB-Anschluss (für WLAN-Dongle)	6.	5-V-Gleichspannungsausgang (Service)
2.	HDMI 1-Anschluss	7.	Audioeingang
3.	HDMI 2-Anschluss	8.	Audioausgang
4.	VGA-Eingang	9.	Gleichspannungseingang
5.	RS232-Anschluss	10.	Anschluss für Kensington™-Schloss

Hinweis:

- Funktionen variieren je nach Modelldefinition.
- Smartphone-Aufladung über USB-Stromversorgungsausgang wird nicht unterstützt.
- WLAN-Dongle unterstützt kein Hot-Plugging.

EINFÜHRUNG

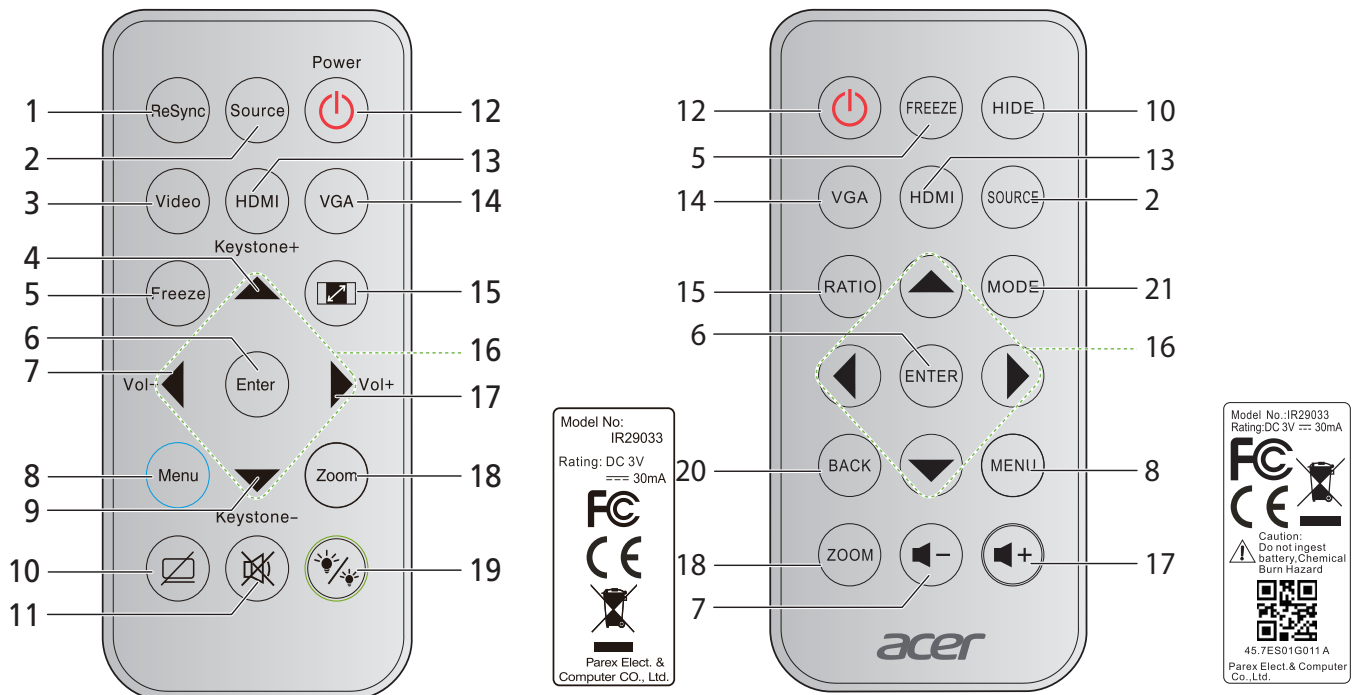
Bedienfeld



No.	Element	No.	Element
1.	Betriebs-LED	6.	Zurück
2.	Lampen-LED	7.	Quelle
3.	Temperatur-LED	8.	Enter
4.	Stromversorgung	9.	Trapezkorrektur
5.	Vier Richtungstasten	10.	Menü

EINFÜHRUNG

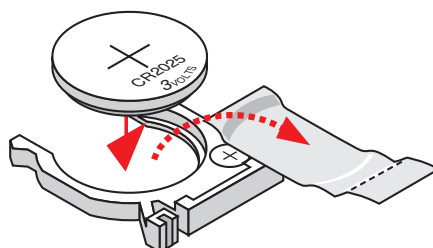
Fernbedienung



No.	Element	No.	Element
1.	ReSync	12.	Stromversorgung
2.	Quelle	13.	HDMI
3.	Video	14.	VGA
4.	Trapezkorrektur +	15.	Seitenverhältnis
5.	Standbild	16.	Aufwärts/Abwärts/Links/Rechts
6.	Enter	17.	Lautstärke +
7.	Lautstärke -	18.	Zoom
8.	Menü	19.	Helligkeitsmodus
9.	Trapezkorrektur -	20.	Zurück
10.	Ausblenden	21.	Modus
11.	Stumm		

Hinweis:

- Einige Tasten haben bei Modellen, die diese Funktionen nicht unterstützen, möglicherweise keine Funktion.
- Entfernen Sie bitte die durchsichtige Isolierungsfolie, bevor Sie zum ersten Mal die Fernbedienung verwenden. Hinweise zur Batterieinstallation entnehmen Sie bitte Seite 21.

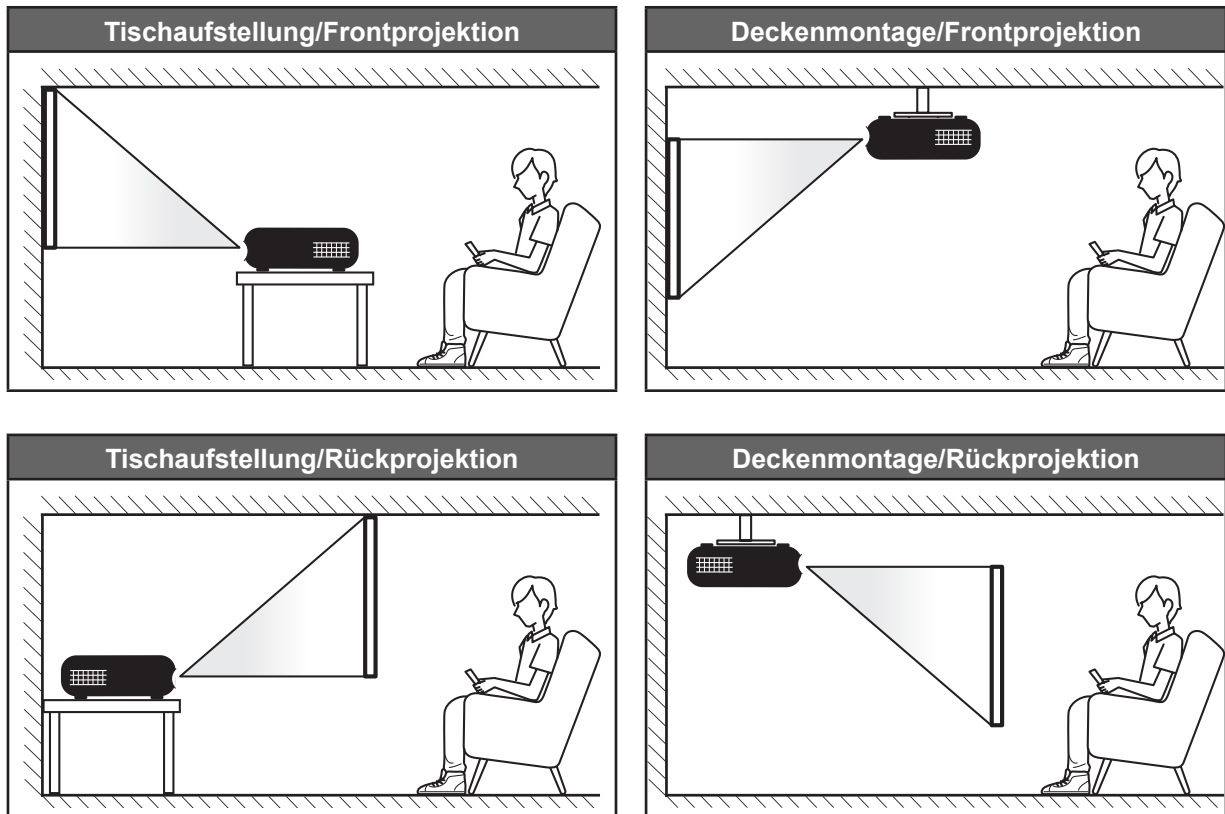


AUFSTELLUNG UND INSTALLATION

Projektor installieren

Ihr Projektor ist darauf ausgelegt, in einer von vier möglichen Positionen installiert zu werden.

Bitte wählen Sie den Installationsort entsprechend der Raumaufteilung und Ihrem persönlichen Vorlieben. Berücksichtigen Sie Größe und Position Ihrer Leinwand, Position einer geeigneten Steckdose sowie Position und Abstand zwischen dem Projektor und Ihren restlichen Geräten.



Der Projektor sollte auf einem flachen Untergrund und in einem Winkel von 90 Grad, also lotrecht zur Leinwand aufgestellt werden.

- Bitte beachten Sie zur Ermittlung der Projektorposition für eine bestimmte Leinwandgröße die Abstandstabelle auf den Seiten 45 bis 48.
- Bitte beachten Sie zur Ermittlung der Leinwandgröße für eine bestimmte Entfernung die Abstandstabelle auf den Seiten 45 bis 48.

Hinweis: Je weiter der Projektor von der Leinwand aufgestellt wird, desto größer wird das projizierte Bild; proportional erhöht sich auch der vertikale Versatz.

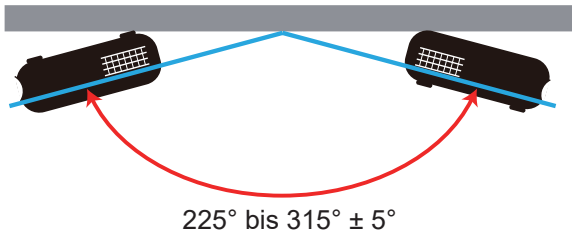
Wichtig!

Verwenden Sie den Projektor ausschließlich auf einem Tisch aufgestellt oder an der Decke montiert. Der Projektor darf nicht horizontal aufgestellt und nicht nach vorne/hinten oder links/rechts geneigt werden. Jede andere Ausrichtung lässt die Garantie erlöschen und kann die Lebenszeit der Projektorlichtquelle oder des Projektors selbst verkürzen. Bitte wenden Sie sich für eine nicht standardmäßige Installation an Acer.

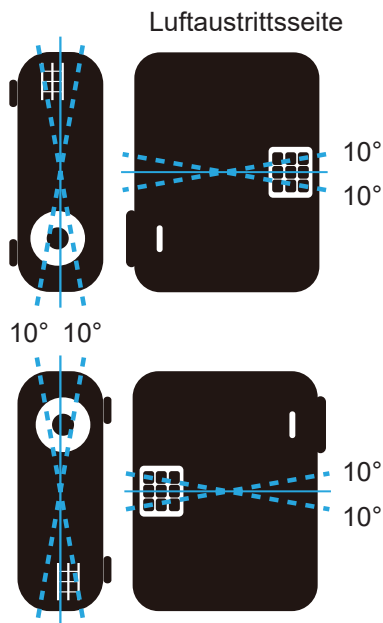
AUFSTELLUNG UND INSTALLATION

Hinweis zur Projektorinstallation

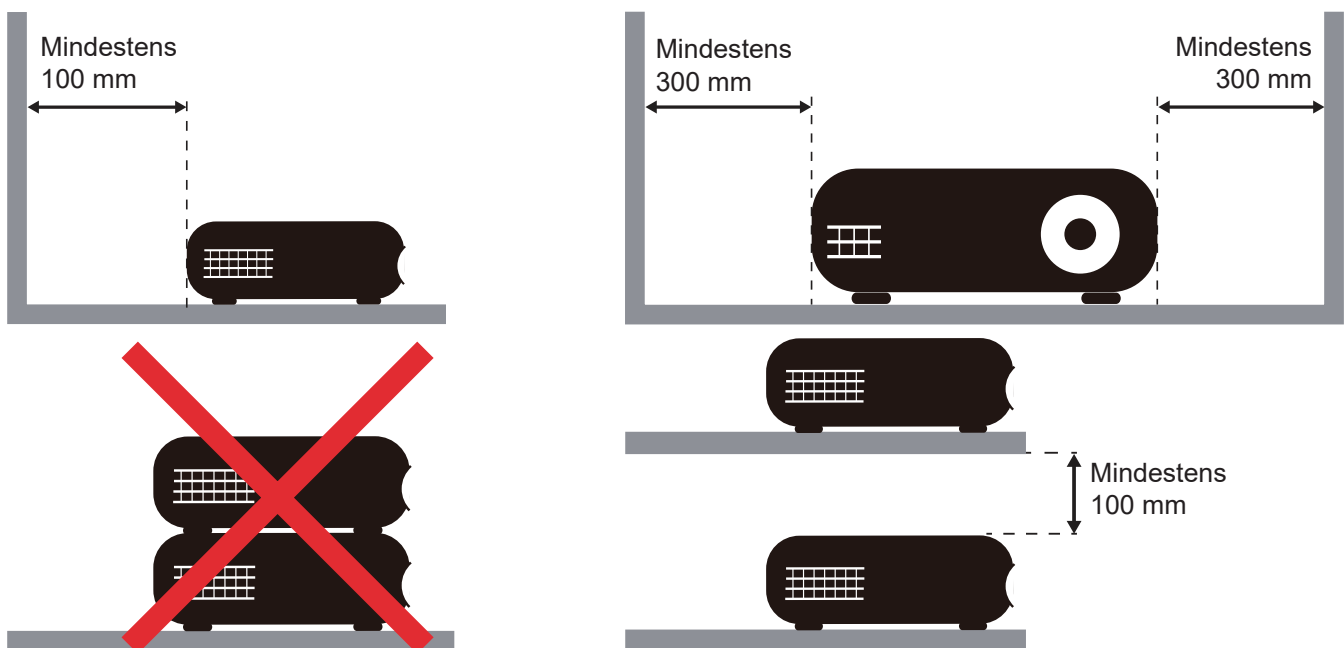
Hinweis: Die Helligkeit wird um 80% reduziert, wenn die Projektion nach unten gerichtet ist.



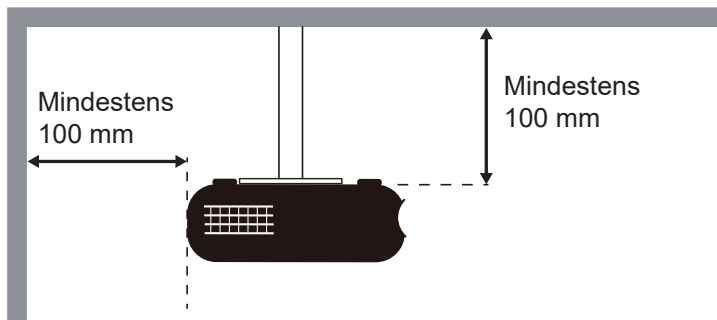
- Hochformat



- Halten Sie rund um die Abluftöffnungen einen Abstand von mindestens 30 cm ein.



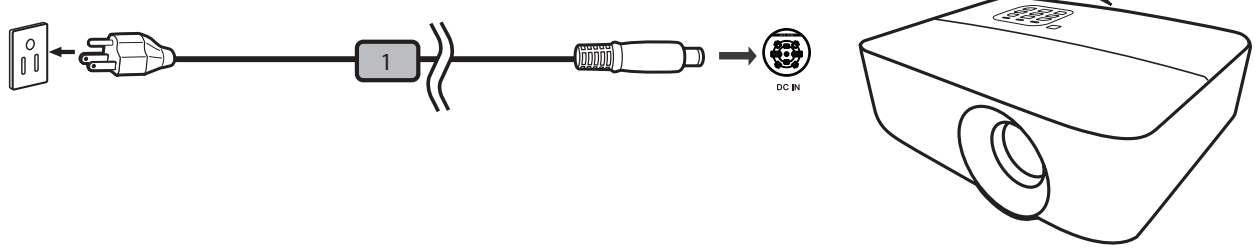
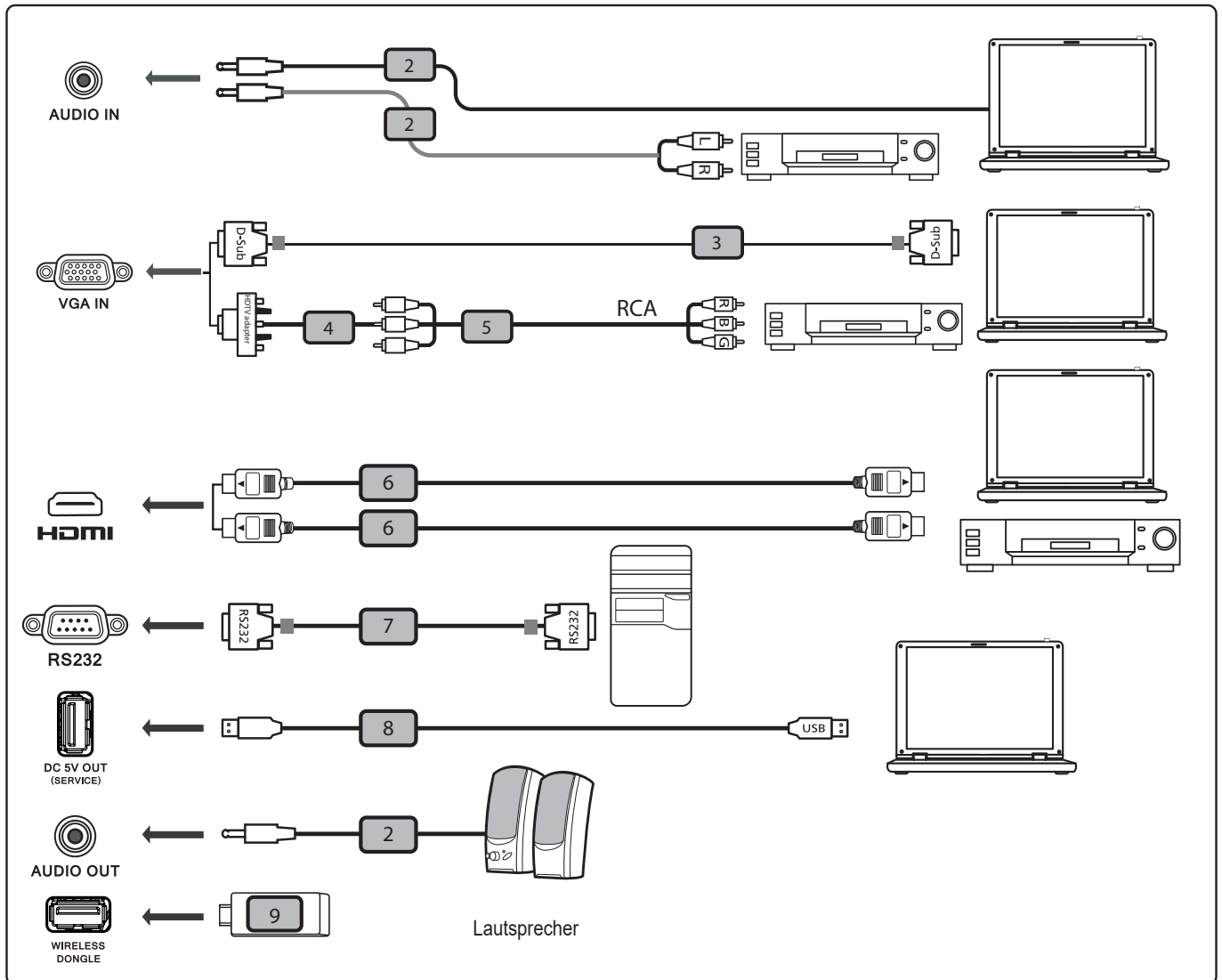
AUFSTELLUNG UND INSTALLATION



- Stellen Sie sicher, dass die Zuluftöffnungen die Abluft von den Abluftöffnungen nicht wieder ansaugen.
- Beim Betrieb des Projektors in einem Einbau müssen Sie sicherstellen, dass die Temperatur der Umgebungsluft innerhalb des Einbaus die Betriebstemperatur während des Projektorbetriebs nicht übersteigt. Zu- und Abluftöffnungen dürfen außerdem nicht blockiert werden.
- Alle Einbauten sollten eine zertifizierte Temperaturbewertung bestehen, damit gewährleistet ist, dass der Projektor die Abluft nicht wieder ansaugt. Andernfalls könnte sich das Gerät abschalten, selbst wenn die Temperatur im Einbau innerhalb des Betriebstemperaturbereichs liegt.

AUFSTELLUNG UND INSTALLATION

Quellen mit dem Projektor verbinden



No.	Element	No.	Element
1.	Netzkabel	6.	HDMI-Kabel
2.	Audiokabel	7.	RS232-Kabel
3.	VGA-Kabel	8.	USB-Kabel
4.	VGA-zu-Component/HDTV-Adapter	9.	Drahtlos-Dongle
5.	3 RCA Component-Kabel		

AUFSTELLUNG UND INSTALLATION

Hinweis:

- *Stellen Sie sicher, dass die Frequenz des Anzeigemodus mit dem Projektor verträglich ist, um zu gewährleisten, dass der Projektor gut mit Ihrem Computer zusammenarbeitet.*
- *Funktionen variieren je nach Modelldefinition.*
- *USB-Kabel benötigt Leistungsverstärker, falls die Länge 5 m überschreitet.*
- *USB-5-V-Gleichspannung-Ausgang unterstützt die Ausgabe von 5 V zum Aufladen des HDMI-Dongles.*

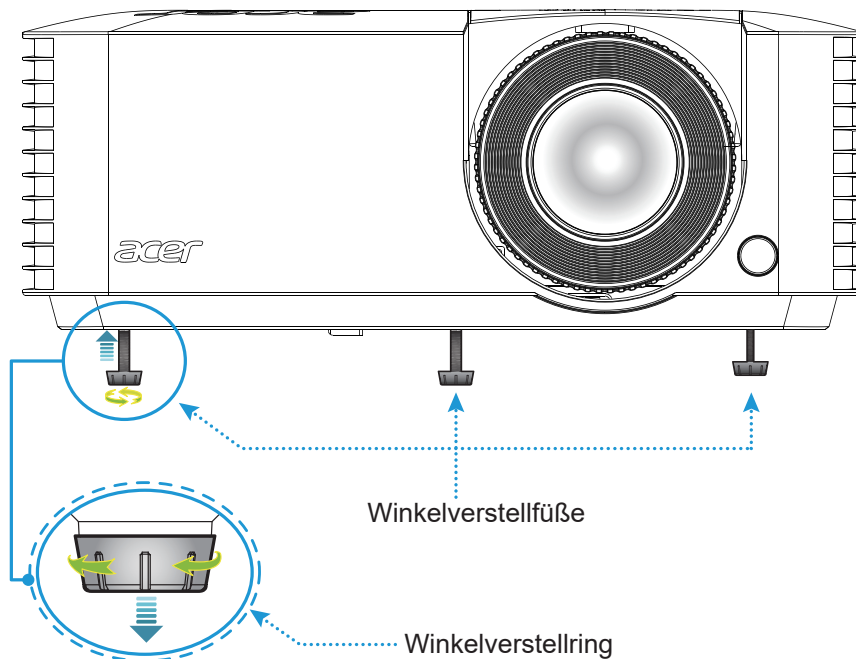
AUFSTELLUNG UND INSTALLATION

Projektionsbild einstellen

Bildhöhe

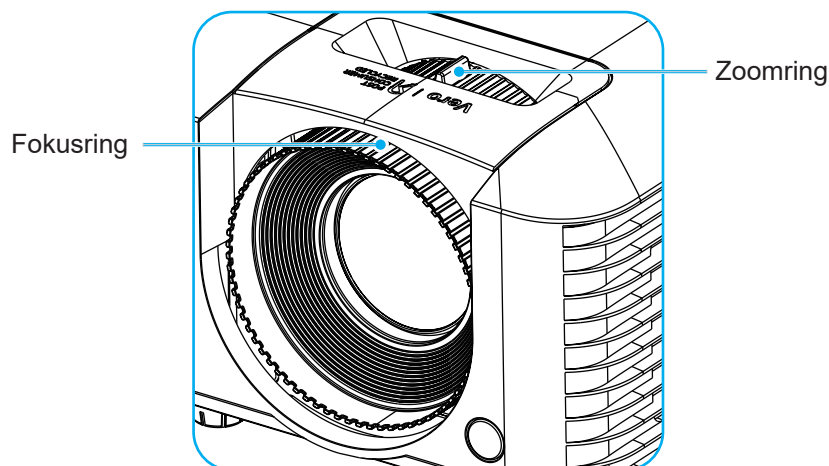
Der Projektor hat höhenverstellbare FüÙe, mit denen die Höhe des Projektionsbildes angepasst werden kann.

1. Machen Sie an der Unterseite des Projektors den höhenverstellbaren Fuß ausfindig, den Sie anpassen möchten.
2. Drehen Sie zum Erhöhen/Absenken des Projektors die einstellbaren FüÙe im bzw. gegen den Uhrzeigersinn.



Zoom und Fokus

- Passen Sie die Bildgröße an, indem Sie den Zoomring zum Vergrößern oder Verkleinern des projizierten Bildes im bzw. gegen den Uhrzeigersinn drehen.
- Drehen Sie zum Anpassen des Fokus den Fokusring im oder gegen den Uhrzeigersinn, bis das Bild scharf und gut sichtbar ist.



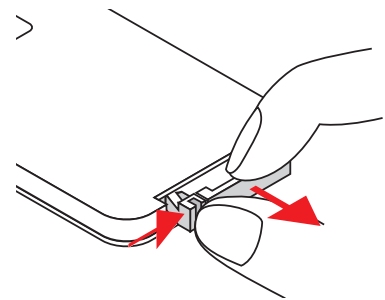
Hinweis: Stellen Sie sicher, dass sich der Projektionsbildschirm in der erforderlichen Entfernung zum Projektor befindet. Weitere Informationen finden Sie unter „Bildgröße und Projektionsabstand“ auf Seite 45.

AUFSTELLUNG UND INSTALLATION

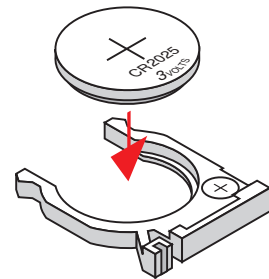
Fernbedienung in Betrieb nehmen

Batterien installieren/auswechseln

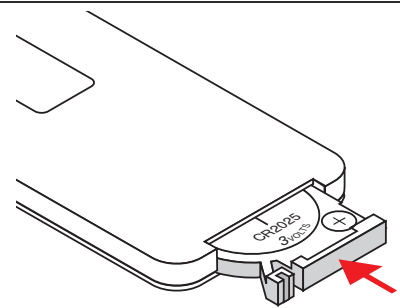
1. Schieben Sie die Batteriefachabdeckung ab.



2. Installieren Sie die neue Batterie im Fach. Entfernen Sie die alte Batterie und installieren Sie eine neue (CR2025). Stellen Sie sicher, dass die „+“-Seite nach oben zeigt.



3. Bringen Sie die Abdeckung wieder an.



Hinweis: Ersetzen Sie die Batterien nur durch den gleichen und einen gleichwertigen Batterietyp.

Vorsicht

Bitte beachten Sie zur Gewährleistung eines sicheren Betriebs die folgenden Warnhinweise:

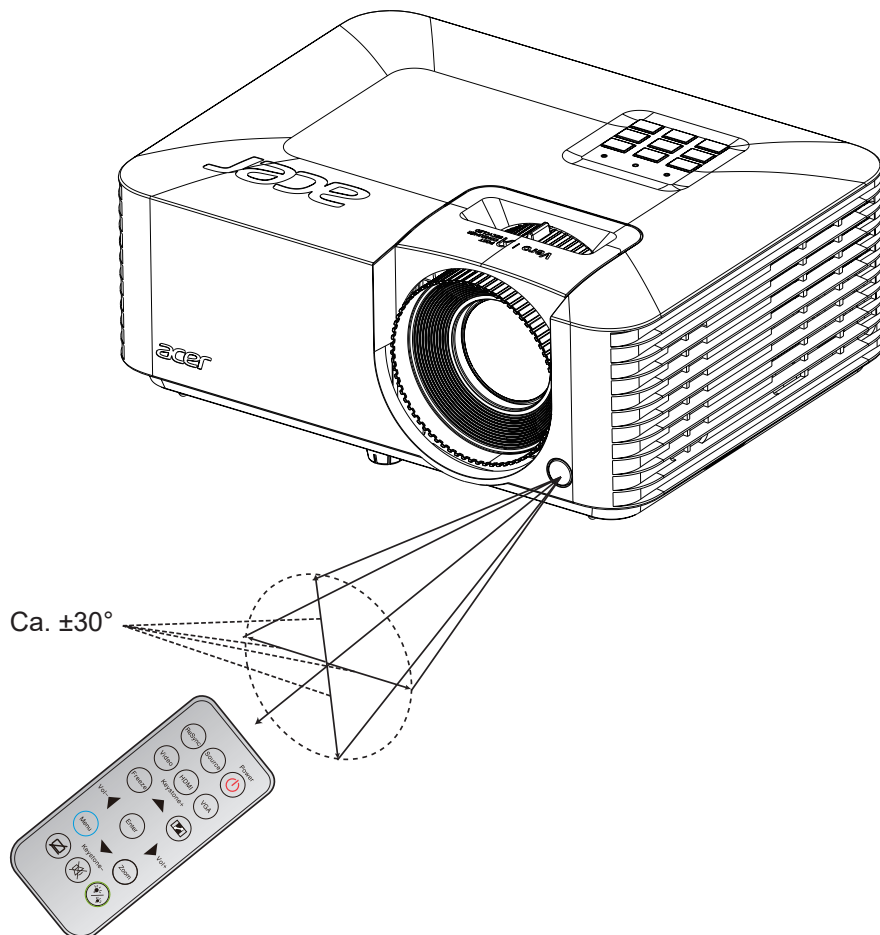
- Verwenden Sie eine Batterie des Typs CR2025.
- Vermeiden Sie Kontakt mit Wasser oder anderen Flüssigkeiten.
- Setzen Sie die Fernbedienung weder Feuchtigkeit noch Hitze aus.
- Lassen Sie die Fernbedienung nicht fallen.
- Falls die Batterie in der Fernbedienung ausgelaufen ist, wischen Sie das Fach sorgfältig aus und installieren Sie eine neue Batterie.
- Falls die Batterie durch einen falschen Typ ersetzt wird, besteht Explosionsgefahr.
- Entsorgen Sie verbrauchte Batterien entsprechend den Anweisungen.

AUFSTELLUNG UND INSTALLATION

Effektive Reichweite

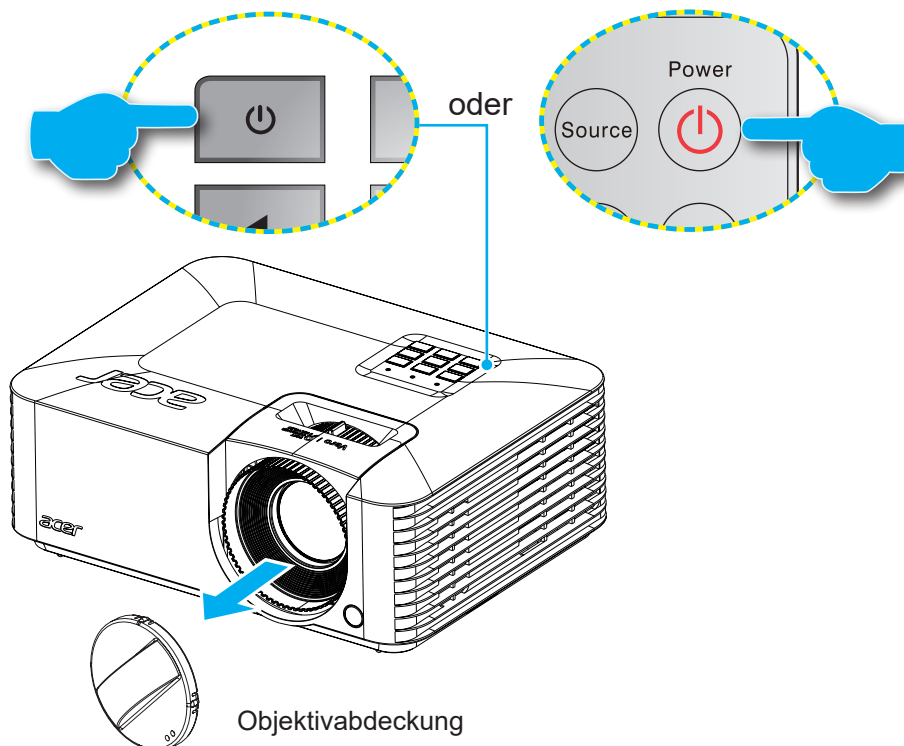
Der Infrarot- (IR) Fernbedienungssensor befindet sich an den Vorderseiten des Projektors. Achten Sie darauf, die Fernbedienung in einem Winkel von 30 Grad lotrecht zum IR-Fernbedienungssensor des Projektors zu halten. Der Abstand zwischen Fernbedienung und Sensor sollte nicht mehr als 6 Meter betragen.

- Achten Sie darauf, dass sich keine Hindernisse zwischen Fernbedienung und IR-Sensor am Projektor befinden, die den Infrarotstrahl stören könnten.
- Stellen Sie sicher, dass der IR-Sender der Fernbedienung keinem direkten Sonnenlicht oder Neonlicht ausgesetzt ist.
- Bitte halten Sie die Fernbedienung mindestens 2 Meter von Leuchtstofflampen fern, damit keine Fehlfunktionen auftreten.
- Falls sich die Fernbedienung in der Nähe von Leuchtstofflampen mit Inverter befindet, kann sie von Zeit zu Zeit ausfallen.
- Falls der Abstand zwischen Fernbedienung und Projektor zu gering ist, funktioniert die Fernbedienung möglicherweise nicht richtig.
- Wenn Sie die Fernbedienung auf die Leinwand richten, beträgt die effektive Reichweite weniger als 6 Meter zwischen Fernbedienung und Leinwand (die IR-Strahlen werden zurück zum Projektor reflektiert). Allerdings kann die effektive Reichweite je nach Leinwand variieren.




PROJEKTOR VERWENDEN

Projektor ein-/ausschalten




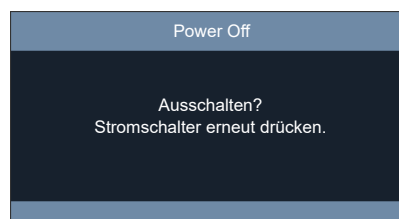
Einschalten

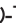


1. Entfernen Sie die Objektivabdeckung.
2. Stellen Sie sicher, dass Netzkabel und Signal-/Eingangskabel richtig verbunden sind. Die Betriebs-LED leuchtet rot, sobald das Gerät mit Strom versorgt wird.
3. Schalten Sie den Projektor mit der Taste  am Bedienfeld des Projektors oder an der Fernbedienung ein.
4. Eine Startanzeige wird etwa 10 Sekunden lang dargestellt und die Betriebs-LED leuchtet blau oder grün.

Hinweis: Wenn Sie den Projektor das erste Mal einschalten, werden Sie gebeten, die gewünschte Sprache, Projektionsausrichtung und andere Einstellungen festzulegen.

Powering off

1. Schalten Sie den Projektor mit der Taste  am Bedienfeld des Projektors oder an der Fernbedienung aus.
2. Folgende Nachricht erscheint:



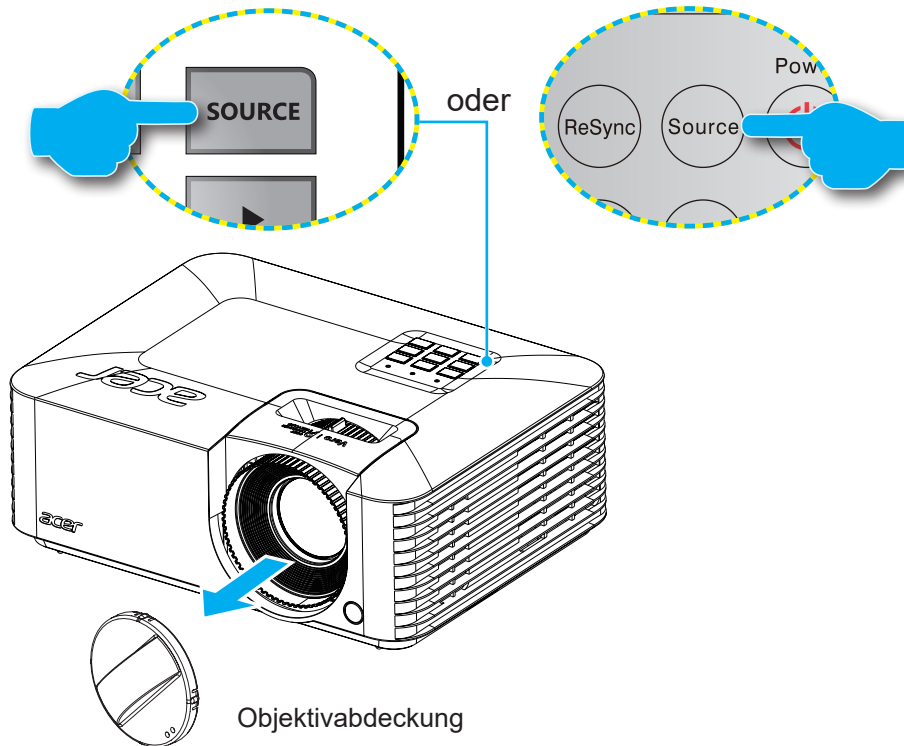
3. Drücken Sie zum Bestätigen erneut die -Taste; andernfalls erscheint die Meldung nach 10 Sekunden wieder. Wenn Sie die -Taste ein zweites Mal drücken, schaltet sich der Projektor ab.
4. Sobald die Betriebs-LED konstant rot leuchtet, befindet sich der Projektor im Bereitschaftsmodus. Wenn Sie den Projektor wieder einschalten möchten, müssen Sie zunächst warten, bis der Projektor den Kühlvorgang abgeschlossen und den Bereitschaftsmodus aufgerufen hat. Wenn sich der Projektor im Bereitschaftsmodus befindet, können Sie ihn durch erneute Betätigung der Taste  wieder einschalten.
5. Trennen Sie das Netzkabel von Steckdose und Projektor.

Hinweis: Wir raten davon ab, den Projektor sofort nach dem Ausschalten wieder einzuschalten.

PROJEKTOR VERWENDEN

Eine Eingangsquelle wählen

Schalten Sie die angeschlossene Quelle, wie Computer, Notebook, Videoplayer etc, ein, die Sie anzeigen lassen möchten. Der Projektor erkennt die Quelle automatisch. Falls mehrere Quellen angeschlossen sind, drücken Sie die **Quelle**-Taste an der Fernbedienung oder am Bedienfeld des Projektors zur Auswahl der gewünschten Quelle.

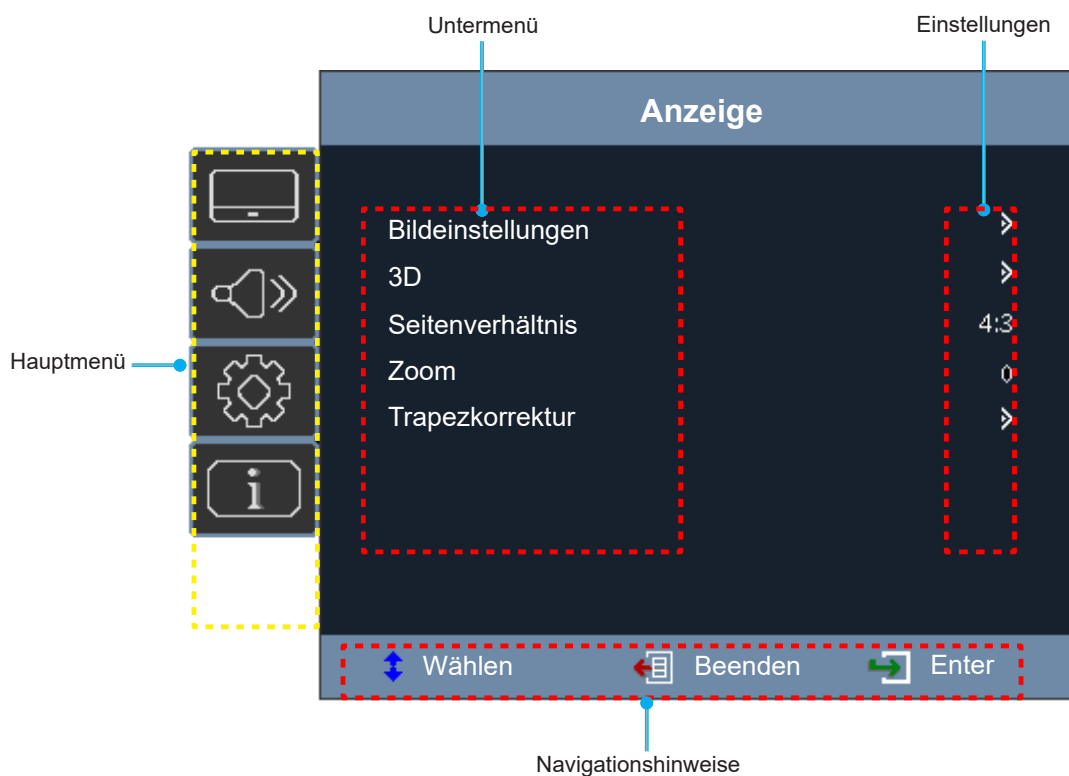


PROJEKTOR VERWENDEN

Menünavigation und -funktionen

Der Projektor verfügt über mehrsprachige OSD-Menüs, mit denen Sie Bildeinstellungen vornehmen und Parameter verändern können. Die Signalquelle wird automatisch erkannt.

1. Drücken Sie zum Öffnen des OSD-Menüs die **Menü**-Taste an der Fernbedienung oder am Bedienfeld.
2. Bei angezeigtem OSD können Sie mit den Tasten ▲▼ Elemente im Hauptmenü auswählen. Während Sie eine Auswahl auf einer bestimmten Seite vornehmen, können Sie mit der Enter-Taste am Bedienfeld des Projektors oder an der Fernbedienung ein Untermenü aufrufen.
3. Wählen Sie mit den Tasten ◀▶ das gewünschte Element im Untermenü, drücken Sie zur Anzeige weiterer Einstellungen **Enter**. Passen Sie die Einstellungen mit ◀▶ an.
4. Nehmen Sie gegebenenfalls wie oben beschrieben weitere Einstellungen im Untermenü vor.
5. Drücken Sie zum Bestätigen **Enter**; dadurch kehren Sie zum Hauptmenü zurück.
6. Drücken Sie zum Beenden erneut die **Menü**-Taste. Das OSD-Menü wird geschlossen, der Projektor speichert automatisch die neuen Einstellungen.



PROJEKTOR VERWENDEN

OSD-Menübaum

Hauptmenü	Untermenü	Untermenü 2	Untermenü 3	Untermenü 4	Werte			
Anzeige	Bildeinstellungen	Anzeigemodus			Präsentation			
					Hell			
					HDR/HLG SIM.			
					Kino			
					Fußball			
					Benutzer			
					3D			
		Helligkeit				-50 bis 50		
		Kontrast				-50 bis 50		
		Schärfe				1 bis 15		
		Farbe				-50 bis 50		
		Farbton				-50 bis 50		
		Gamma				Film		
						Video		
						Grafiken		
						Standard(2.2)		
		Farbeinstell.		BrilliantColor™			1 bis 10	
				Farbtemperatur			Warm	
							Standard	
				Farbabstimmung		Farbe	Kühl	
							Rot [Standard]	
							Grün	
							Blau	
							Zyan	
							Gelb	
							Magenta	
						Weiß (*)		
						Farbton / R(*)		-50 bis 50
						Farbsättigung / G(*)		-50 bis 50
					Verstärkung / B(*)		-50 bis 50	
					Zurücksetzen		Abbrechen [Standard]	
							Ja	
					Beenden			
				Farbraum [Kein HDMI-Eingang]			Auto [Standard]	
							RGB	
				Farbraum [HDMI-Eingang]			YUV	
						Auto [Standard]		
						RGB(0~255)		
						RGB(16~235)		
						YUV		

PROJEKTOR VERWENDEN

Hauptmenü	Untermenü	Untermenü 2	Untermenü 3	Untermenü 4	Werte	
Anzeige	Bildeinstellungen	Helligkeitsmodus			DynamicBlack	
					Eco.	
					Stromversorgung (Stromversorgung = 100 % bis 40 %)	
		Signal	Automatik			Aus
						Ein [Standard]
			Frequenz			-10 bis 10 (variiert je nach Signal) [Standard: 0]
			Phase			0 bis 31 (je nach Signal) [Standard: 0]
			H.Position			-5 bis 5 (variiert je nach Signal) [Standard: 0]
		V.Position			-5 bis 5 (variiert je nach Signal) [Standard: 0]	
		Zurücksetzen				
	3D	3D-Modus			Aus [Standard]	
					Ein	
		3D-Format				Auto [Standard]
						Side By Side
						Oben/Unten
						Reihenfolge
	3D-Sync. umkehr.			Ein		
				Aus [Standard]		
	Seitenverhältnis				4:3	
					16:9	
					Vollbild	
					LBX	
					Auto [Standard]	
	Zoom				-5 bis 25 [Standard: 0]	
	Geringe Eingangsverzögerung				Aus [Standard]	
					Ein	
	Trapezkorrektur	V. Trapezkorrektur.			-40 bis 40 [Standard: 0]	
Autom. Schrägposition				Aus		
				Ein [Standard]		
Audio	Stumm				Aus [Standard]	
					Ein	
	Lautstärke				0 bis 10 [Standard: 5]	

PROJEKTOR VERWENDEN

Hauptmenü	Untermenü	Untermenü 2	Untermenü 3	Untermenü 4	Werte	
Einstellungen	Projektion				Vorderseite  [Standard]	
					Hinten 	
	Projektionsort					Auto
						Desktop
						Decke
	Stromeinstellungen	Automatische Einschaltung	Gerät ein			Aus [Standard]
						Ein
			HDMI-Einschaltung			Aus [Standard]
						Ein
			VGA-Einschaltung			Aus [Standard]
						Ein
		Autom. Abschalt. (Min.)				0 – 180 (5-Minuten-Schritte) [Standard: 15]
	Sicherheit	Sicherheit				Aus [Standard]
						Ein
		Sicherheits-Timer	Monat			0 bis 12
			Tag			0 bis 30
			Stunde			0 bis 24
		Kennwort ändern				[Standard: 1234]
	HDMI CEC	HDMI CEC				Aus [Standard]
						Ein
		Fernbedienungs- durchschleifen				Aus [Standard]
						Ein
	Testmuster					Green Grid
						Magenta Grid
						White Grid
						Weiß
						Aus [Standard]
	Optionen	Sprache				English [Standard]
						Deutsch
						Français
						Italiano
						Español
					Português	
					Polski	
					Nederlands	
					Svenska	
					Norsk/Dansk	
					Suomi	
					繁體中文	
					简体中文	
					日本語	

PROJEKTOR VERWENDEN

Hauptmenü	Untermenü	Untermenü 2	Untermenü 3	Untermenü 4	Werte
Einstellungen	Optionen	Sprache			한국어
					Русский
					Magyar
					Čeština
					عربي
					ไทย
					Türkçe
					Tiếng Việt
					Bahasa Indonesia
					Українська
		Auto-Quelle			Aus [Standard]
					Ein
		Große Höhe			Aus [Standard]
					Ein
		Logo			Standard [Standard]
				Benutzer	
	Zurücksetzen	Einstellungen zurücksetzen			Abbrechen [Standard]
					Ja
Info	Seriennr.				
	Quelle				
	Auflösung				
	Aktualisierungsrate				
	Anzeigemodus				
	Laufzeit Lichtquelle				
	Helligkeitsmodus				
	Firmware-Version	System			
MCU					

Hinweis: Funktionen variieren je nach Modelldefinition.

PROJEKTOR VERWENDEN

Menü ANZEIGE

Menü Display : Bildeinstellungen

Hinweis: Funktionen variieren je nach Modelldefinition.

Anzeigemodus

Hier finden Sie zahlreiche für verschiedene Bildtypen optimal angepasste Werkseinstellungen.

- **Präsentation:** Dieser Modus eignet sich zur öffentlichen Präsentation in Verbindung mit dem PC.
- **Hell:** Maximale Helligkeit für PC-Quellen.
- **HDR/HLG SIM.:** Dekodiert und zeigt High-Dynamic-Range- (HDR) und Hybrid-Log-Gamma- (HLG) Inhalte für satteste Schwarztöne, hellste Weißtöne und lebendige kinematische Farben.
- **Kino:** Bietet optimale Farben bei der Anzeige von Filmen.
- **Fußball:** Bei Football-Performance
- **Benutzer:** Benutzerdefinierte Einstellungen speichern.
- **3D:** Zum Erleben des 3D-Effekts benötigen Sie eine 3D-Brille und stellen sicher, dass Ihr PC/tragbares Gerät eine vierfach gepufferte Grafikkarte mit 120-Hz-Signalausgang und einen installierten 3D-Player besitzt.

Helligkeit

Hier stellen Sie die Bildhelligkeit ein.

Kontrast

Mit der Kontrast-Funktion wird der Unterschied zwischen den hellsten und dunkelsten Bildteilen festgelegt.

Schärfe

Hier stellen Sie die Bildschärfe ein.

Farbe

Hier können Sie ein Videobild von schwarzweiß bis vollfarbig einstellen.

Hinweis: Diese Menüoption ist nur bei einer anderen Eingangsquelle als RGB verfügbar.

Farbton

Hier können Sie die Balance der Farben Rot und Grün einstellen.

Hinweis: Diese Menüoption ist nur bei einer anderen Eingangsquelle als RGB verfügbar.

Gamma

Richten Sie die Art der Gammakurve ein. Nach der Anfangseinrichtung und Feinabstimmung können Sie mit Hilfe der Gammaeinstellung Ihre Bildausgabe optimieren.

- **Film:** Für Heimkino.
- **Video:** Bei Video- oder TV-Quellen.
- **Grafiken:** Bei PC- / Fotoquellen.
- **Standard(2.2):** Standardisierte Einstellung.

Hinweis:

- *Diese Optionen sind nur verfügbar, wenn die Funktion 3D-Modus deaktiviert, die Einstellung **Wandfarbe** nicht auf **Tafel** und die Einstellung **Anzeigemodus** nicht auf **DICOM SIM.**, **HDR-SIM.** oder **HLG SIM.** gesetzt ist.*
- *Im 3D-Modus kann der Nutzer nur **3D** bei der Einstellung **Gamma** wählen.*
- *Bei Einstellung von **Wandfarbe** auf **Tafel** kann der Nutzer nur **Tafel** bei **Gamma** wählen.*

PROJEKTOR VERWENDEN

- Bei Gamma Einstellung von **Anzeigemodus** auf **DICOM SIM**. kann der Nutzer nur **DICOM SIM**. bei **Gamma** wählen.
- Bei **Anzeigemodus**-Einstellung auf **HDR-SIM**. oder **HLG SIM**. kann der Nutzer nur **HDR-SIM**. oder **HLG SIM**. bei **Gamma** wählen.

Farbeinstell.

Konfigurieren Sie die Farbeinstellungen.

- **BrilliantColor™**: Diese Funktion verwendet einen neuen Farbverarbeitungsalgorithmus und Verbesserungen zur Erzielung einer höheren Helligkeit bei realistischen, lebhafteren Farben.
- **Farbtemperatur**: Wählen Sie eine Farbtemperatur zwischen Warm, Standard oder Kühl.
- **Farbabstimmung**: Wählen Sie die folgenden Optionen:
 - Farbe: Passen Sie den Anteil von Rot, Grün, Schwarz, Cyan, Gelb, Magenta und Weiß im Bild an.
 - Farbton / R (rot)*: Hier können Sie die Balance der Farben Rot und Grün einstellen.
Hinweis: *Bei Einstellung von **Farbe** auf **Weiß** können Sie die Roteinstellung anpassen.
 - Farbsättigung / G (grün)*: Hier können Sie ein Videobild von schwarzweiß bis vollfarbig einstellen.
Hinweis: *Bei Einstellung von **Farbe** auf **Weiß** können Sie die Grüneinstellung anpassen.
 - Verstärkung / B (blau)*: Passen Sie die Bildhelligkeit an.
Hinweis: *Bei Einstellung von **Farbe** auf **Weiß** können Sie die Blaeinstellung anpassen.
 - Zurücksetzen: Setzt die Farbabstimmung auf die werkseitigen Standardeinstellungen zurück.
 - Beenden: Schließt das „Farbabstimmung“-Menü.
- **Farbraum (nur bei Nicht-HDMI-Quellen)**: Wählen Sie einen geeigneten Farbmatrixtyp: Auto, RGB oder YUV.
- **Farbraum (nur bei HDMI-Quellen)**: Wählen Sie einen geeigneten Farbmatrixtyp: Auto, RGB(0~255), RGB(16~235) und YUV.

Signal

Passt die Signalooptionen an.

- **Automatik**: Konfiguriert das Signal automatisch (Frequenz und Phase werden ausgegaut). Falls Automatik deaktiviert ist, erscheinen die Elemente Frequenz und Phase zur Abstimmung und Speicherung der Einstellungen.
- **Frequenz**: Hier können Sie die Anzeigedatenfrequenz an die Frequenz Ihrer Computergrafikkarte anpassen. Wenn ein senkrechter flimmernder Streifen erscheint, können Sie das Problem mit dieser Funktion lösen.
- **Phase**: Diese Funktion synchronisiert die Anzeigesignalfrequenz mit der Grafikkarte. Wenn das Bild wackelt oder flimmert, können Sie das Problem mit dieser Funktion lösen.
- **H.Position**: Hier stellen Sie die horizontale Bildposition ein.
- **V.Position**: Hier stellen Sie die vertikale Bildposition ein.

Hinweis: Dieses Menü ist nur verfügbar, wenn die Eingangsquelle RGB/Component ist.

Helligkeitsmodus

Passen Sie die Einstellungen des Helligkeitsmodus an.

- **DynamicBlack**: Zum automatischen Anpassen der Bildhelligkeit zur Erzielung einer optimalen Kontrastleistung.
- **Eco.**: Wählen Sie zum Dämmen der Projektorlichtquelle „Eco.“; dadurch verringert sich der Energieverbrauch und Sie verlängern die Lebensdauer der Lichtquelle.
- **Stromversorgung**: Wählen Sie den Leistungsprozentsatz für den Helligkeitsmodus.

Zurücksetzen

Setzt die Farbeinstellungen auf die werkseitigen Standardeinstellungen zurück.

PROJEKTOR VERWENDEN

Menü Anzeige 3D

Hinweis:

- *Dieser Projektor ist ein 3D-fähiger Projektor mit DLP-Link-3D-Lösung.*
- *Bitte achten Sie darauf, dass Ihre 3D-Brille für DLP-Link-3D geeignet ist.*
- *Dieser Projektor unterstützt Frame-Sequential-(Seitenumkehr) 3D über HDMI/VGA-Anschlüsse.*
- *Zur Aktivierung der 3D-Modus sollte die Eingangsbildfrequenz nur auf 60 Hz eingestellt werden; eine geringere oder höhere Bildfrequenz wird nicht unterstützt.*
- *Zur Erzielung optimaler Leistung wird eine Auflösung von 1920 x 1080 empfohlen. Bitte beachten Sie, dass die 4K-Auflösung (3840 x 2160) im 3D-Modus nicht unterstützt wird.*

3D-Modus

Nutzen Sie diese Option zum Deaktivieren der 3D-Funktion oder zur Auswahl der geeigneten 3D-Funktion.

- **Aus:** Wählen Sie zum Abschalten des 3D-Modus „Aus“.
- **Ein:** Wählen Sie zum Einschalten des 3D-Modus „Ein“.

Hinweis: Falls 2D- und 3D-Quellen gleichzeitig am Projektor eingespeist werden, sollten Sie bei Auftreten von Geisterbildern in der 2D-Quelle darauf achten, die 3D-Funktion manuell abzuschalten.

3D-Format

Nutzen Sie diese Option zur Auswahl von geeignetem 3D-Formatinhalt.

- **Auto:** Wenn ein 3D-Identifikationssignal erkannt wird, wird das 3D-Format automatisch ausgewählt.
- **Side By Side:** Zeigt 3D-Signale im „side-by-side“-Format.
- **Oben/Unten:** Zeigt 3D-Signale im „Oben/Unten“-Format an.
- **Reihenfolge:** Zeigt 3D-Signale im „Reihenfolge“-Format an.

3D-Sync. umkehr.

Nutzen Sie diese Option zum Aktivieren/Deaktivieren der 3D-Sync. umkehr.

Menü Anzeige Seitenverhältnis

Seitenverhältnis

Wählen Sie das Seitenverhältnis des angezeigten Bildes zwischen den folgenden Optionen:

- **4:3:** Dieses Format eignet sich für 4:3-Eingangsquellen.
- **16:9:** Dieses Format eignet sich für 16:9-Eingangsquellen wie auf Breitbildfernseher angepasstes HDTV und DVD.
- **LBX:** Dieses Format ist für Nicht-16 x 9- und Letterbox-Quellen sowie bei Verwendung eines externen 16 x 9-Objektivs zur Anzeige des 2,35:1-Seitenverhältnisses mit voller Auflösung vorgesehen.

Hinweis:

- *Weitere Informationen zum LBX-Modus:*
 - *Einige DVDs im Letterbox-Format sind nicht für 16x9-Fernseher geeignet. In diesem Fall ist das Bild bei der Anzeige im 16:9-Modus verzerrt. Bitte zeigen Sie die DVD im 4:3-Modus an. Wenn das Format des Inhaltes nicht 4:3 ist, erscheinen bei einer 16:9-Anzeige schwarze Balken rund um das Bild. Bei dieser Art des Inhaltes können Sie durch Einsatz des LBX-Modus mit dem Bild die 16:9-Anzeige ausfüllen.*
 - *Wenn Sie ein externes anamorphes Objektiv verwenden, ermöglicht Ihnen der LBX-Modus auch die Anzeige von 2,35:1-Inhalten (inklusive anamorpher DVD- und HDTV-Filmquellen) mit 2,35:1-Bildern als anamorphe 16x9-Breitbildanzeige. In diesem Fall werden keine schwarzen Balken angezeigt. Lichtquellenleistung und vertikale Auflösung werden maximal ausgeschöpft.*

PROJEKTOR VERWENDEN

XGA-Skalierungstabelle:

16:9-Bildschirm	480i/p	576i/p	1080i/p	720p	PC
4 x 3	Auf 1024 x 768 skalieren.				
16 x 9	Auf 1024 x 576 skalieren.				
Native	Keine Skalierung; das Bild wird mit der Auflösung basierend auf der Eingangsquelle angezeigt.				
Auto	<ul style="list-style-type: none"> - Wenn die Quelle 4:3 ist, wird der Bildschirmtyp auf 1024 x 768 skaliert. - Wenn die Quelle 16:9 ist, wird der Bildschirmtyp auf 1024 x 576 skaliert. - Wenn die Quelle 15:9 ist, wird der Bildschirmtyp auf 1024 x 614 skaliert. - Wenn die Quelle 16:10 ist, wird der Anzeigetyp auf 1024 x 640 skaliert. 				

XGA-Auto-Abbildung-Regel:

Auto	Eingangsauflösung		Autom./Skala	
	H. Auflösung	V. Auflösung	1024	768
4:3	640	480	1024	768
	800	600	1024	768
	1024	768	1024	768
	1600	1200	1024	768
Breitbild- Notebook	1280	720	1024	576
	1280	768	1024	614
	1280	800	1024	640
SDTV	720	576	1024	576
	720	480	1024	576
HDTV	1280	720	1024	576
	1920	1080	1024	576

PROJEKTOR VERWENDEN

WXGA-Skalierungstabelle (Leinwandtyp 16x10):

Hinweis:

- Unterstützter Leinwandtyp 16:9 (1280 x 720), 16:10 (1280 x 800).
- Wenn der Anzeigetyp 16:9 ist, ist das Format 16 x 10 nicht verfügbar.
- Wenn der Bildschirmtyp 16:10 ist, ist das Format 16 x 9 nicht verfügbar.
- Wenn Sie die Auto-Option wählen, wird der Anzeigemodus ebenfalls automatisch geändert.

16:10-Bildschirm	480i/p	576i/p	1080i/p	720p	PC
4 x 3	Auf 1066 x 800 skalieren.				
16x10	Auf 1280 x 800 skalieren.				
LBX	Skalierung auf 1280 x 960, dann zentrales Bild mit 1280 x 800 anzeigen.				
Native	1:1-Abbildung, zentriert.		Anzeige mit 1:1-Abbildung 1280 x 800.	1280 x 720 zentriert.	1:1-Abbildung, zentriert.
Auto	<ul style="list-style-type: none"> - Eingangsquelle wird auf Anzeigebereich von 1280 x 800 angepasst, das Originalseitenverhältnis wird beibehalten. - Wenn die Quelle 4:3 ist, wird der Anzeigetyp auf 1066 x 800 skaliert. - Wenn die Quelle 16:9 ist, wird der Anzeigetyp auf 1280 x 720 skaliert. - Wenn die Quelle 15:9 ist, wird der Anzeigetyp auf 1280 x 768 skaliert. - Wenn die Quelle 16:10 ist, wird der Anzeigetyp auf 1280 x 800 skaliert. 				

WXGA-Auto-Abbildungsregel (Bildschirmtyp 16x10):

Auto	Eingangsauflösung		Autom./Skala	
	H. Auflösung	V. Auflösung	1280	800
4:3	640	480	1066	800
	800	600	1066	800
	1024	768	1066	800
	1280	1024	1066	800
	1400	1050	1066	800
	1600	1200	1066	800
Breitbild-Notebook	1280	720	1280	720
	1280	768	1280	768
	1280	800	1280	800
SDTV	720	576	1280	720
	720	480	1280	720
HDTV	1280	720	1280	720
	1920	1080	1280	720

PROJEKTOR VERWENDEN

WXGA-Skalierungstabelle (Leinwandtyp 16x9):

16:9-Bildschirm	480i/p	576i/p	1080i/p	720p	PC
4 x 3	Auf 960 x 720 skalieren.				
16 x 9, Vollbild	Auf 1280 x 720 skalieren.				
LBX	Skalierung auf 1280 x 960, dann zentrales Bild mit 1280 x 720 anzeigen.				
Native	1:1-Abbildung, zentriert.		Anzeige mit 1:1-Abbildung 1280 x 720.	1280 x 720 zentriert.	1:1-Abbildung, zentriert.
Auto	<ul style="list-style-type: none"> - Wenn dieses Format ausgewählt ist, wechselt die Anzeige automatisch zu 16:9 (1280 x 720). - Wenn die Quelle 4:3 ist, wird der Anzeigetyp auf 960 x 720 skaliert. - Wenn die Quelle 16:9 ist, wird der Anzeigetyp auf 1280 x 720 skaliert. - Wenn die Quelle 15:9 ist, wird der Anzeigetyp auf 1200 x 720 skaliert. - Wenn die Quelle 16:10 ist, wird der Anzeigetyp auf 1152 x 720 skaliert. 				

WXGA-Auto-Abbildungsregel (Bildschirmtyp 16x9):

Auto	Eingangsauflösung		Autom./Skala	
	H. Auflösung	V. Auflösung	1280	720
4:3	640	480	960	720
	800	600	960	720
	1024	768	960	720
	1280	1024	960	720
	1400	1050	960	720
	1600	1200	960	720
Breitbild-Notebook	1280	720	1280	720
	1280	768	1200	720
	1280	800	1152	720
SDTV	720	576	1280	720
	720	480	1280	720
HDTV	1280	720	1280	720
	1920	1080	1280	720

1080p-Skalierungstabelle:

16:9-Bildschirm	480i/p	576i/p	1080i/p	720p	PC
4 x 3	Auf 1440 x 1080 skalieren.				
16 x 9	Auf 1920 x 1080 skalieren.				
LBX	Skalierung auf 1920 x 1440, dann zentrales Bild mit 1920 x 1080 anzeigen.				
Native	<ul style="list-style-type: none"> - 1:1-Abbildung, zentriert. - Keine Skalierung; das Bild wird mit der Auflösung basierend auf der Eingangsquelle angezeigt. 				
Auto	<ul style="list-style-type: none"> - Wenn Auto-Format ausgewählt ist, wechselt die Anzeige automatisch zu 16:9 (1920 x 1080). - Wenn die Quelle 4:3 ist, wird der Bildschirmtyp auf 1440 x 1080 skaliert. - Wenn die Quelle 16:9 ist, wird der Anzeigetyp auf 1920 x 1080 skaliert. - Wenn die Quelle in 16:10 vorliegt, wird der Anzeigetyp auf 1920 x 1200 skaliert und zur Anzeige auf einen Bereich von 1920 x 1080 zugeschnitten. 				

PROJEKTOR VERWENDEN

1080p-Auto-Abbildung-Regel:

Auto	Eingangsauflösung		Autom./Skala	
	H. Auflösung	V. Auflösung	1920	1080
4:3	640	480	1440	1080
	800	600	1440	1080
	1024	768	1440	1080
	1280	1024	1440	1080
	1400	1050	1440	1080
	1600	1200	1440	1080
Breitbild- Notebook	1280	720	1920	1080
	1280	768	1800	1080
	1280	800	1728	1080
SDTV	720	576	1350	1080
	720	480	1620	1080
HDTV	1280	720	1920	1080
	1920	1080	1920	1080

Menü Anzeige Zoom

Zoom

Zum Vergrößern eines Bildes auf der Projektionsfläche verwenden.

Geringe Eingangsverzögerung

Verwenden Sie diese Funktion, damit das projizierte Bild verzögerungsfrei angezeigt wird. Unterstützt nur 1920 x 1080 bei 60/120 Hz.

Menü Anzeige Trapezkor

V. Trapezkorrektur.

Bildverzerrung vertikal anpassen und ein eher rechteckiges Bild erzeugen. Vertikale Trapezkorrektur dient zur Korrektur eines trapezförmigen Bildes, bei dem Ober- und Unterkante zu einer Seite geneigt sind. Dies dient dem Einsatz mit vertikalen Anwendungen auf der Achse.

Autom. Schrägposition

Korrigiert Trapezkorrektur digital so, dass das projizierte Bild den Bereich der Projektionsfläche ausfüllt.

Hinweis: Die Bildgröße verringert sich bei Anpassung horizontaler und vertikaler Trapezkorrektur geringfügig.

PROJEKTOR VERWENDEN

Menü Audio

Hinweis: Funktionen variieren je nach Modelldefinition.

Menü Audio Stumm

Stumm

Mit dieser Option schalten Sie den Ton vorübergehend aus.

- **Ein:** Wählen Sie zum Aktivieren der Stummschaltung „Ein“.
- **Aus:** Wählen Sie zum Deaktivieren der Stummschaltung „Aus“.

Hinweis: Die Stumm-Funktion wirkt sich sowohl auf interne als auch externe Lautsprecher aus.

Menü Audio Lautstärke

Lautstärke

Passen Sie die Lautstärke an.

PROJEKTOR VERWENDEN

Menü Setup

Hinweis: Funktionen variieren je nach Modelldefinition.

Menü Setup Projektion

Projektion

Wählen Sie die bevorzugte Projektion zwischen Vorderseite und Rückseite.

Projektionsort

Wählen Sie die Projektionsposition zwischen Auto, Desktop und Decke.

Menü Setup Stromeinstellungen

Automatische Einschaltung

Wählen Sie zum Aktivieren des "Direkt einschalten"-Modus „Ein“. Der Projektor schaltet sich automatisch ein, sobald er mit Strom versorgt wird; Sie müssen dazu nicht die „Power“-Taste am Bedienfeld des Projektors oder an der Fernbedienung drücken.

HDMI-Einschaltung

Wählen Sie zum Aktivieren des Modus HDMI-Stromversorgung „Ein“. Der Projektor schaltet sich automatisch ein, sobald ein Signal erkannt wird; Sie müssen dazu nicht die „Power“-Taste am Bedienfeld des Projektors oder an der Fernbedienung drücken.

Hinweis: Nur am Anschluss HDMI 1 und HDMI 2 unterstützt.

VGA-Einschaltung

Wählen Sie zum Aktivieren des Modus VGA-Stromversorgung „Ein“. Der Projektor schaltet sich automatisch ein, sobald ein Signal erkannt wird; Sie müssen dazu nicht die „Power“-Taste am Bedienfeld des Projektors oder an der Fernbedienung drücken.

Autom. Abschalt. (Min.)

Hier stellen Sie den Countdown-Timer ein. Der Countdown-Timer fängt an zu zählen, wenn kein Signal am Projektor anliegt. Der Projektor wird automatisch ausgeschaltet, sobald der Countdown (in Minuten) abgelaufen ist.

Menü Setup Sicherheit

Sicherheit

Aktivieren Sie diese Funktion zur Kennwortabfrage vor Benutzung des Projektors.

- **Ein:** Wählen Sie zum Aktivieren der Kennwortabfrage bei Einschalten des Projektors „Ein“.
- **Aus:** Wählen Sie zum Deaktivieren der Kennwortabfrage bei Einschalten des Projektors „Aus“.

Sicherheits-Timer

Hier können Sie Zeiten (Monat/Tag/Stunde) zur Nutzung des Projektors festlegen. Nach Ablauf der Zeit wird die Eingabe des Kennworts verlangt.

Kennwort ändern

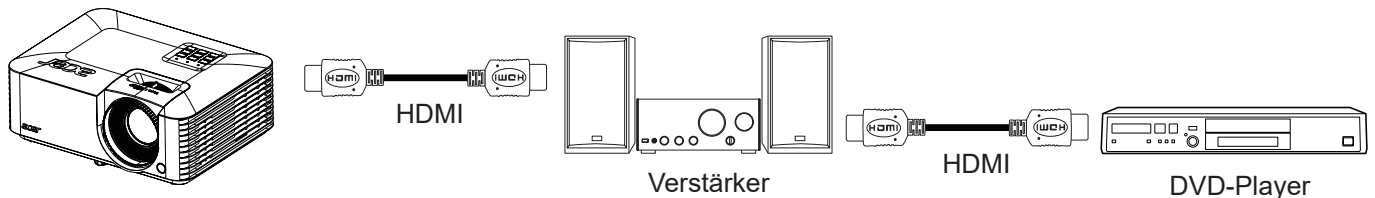
Zum Einstellen oder Ändern des beim Einschalten des Projektors abgefragten Kennwortes verwenden.

Hinweis: Das Kennwort ist beim ersten Mal auf „1234“ voreingestellt.

PROJEKTOR VERWENDEN

Menü Setup: Einstellungen HDMI Verbindung

Hinweis: Wenn Sie HDMI-CEC-kompatible Geräte per HDMI-Kabel am Projektor anschließen, können Sie deren Betriebsmodus über die Funktion HDMI Verbindung im OSD-Menü des Projektors steuern. Dadurch ist es möglich, ein oder mehrere Geräte in einer Gruppe per HDMI Verbindung ein- und auszuschalten. In einer typischen Konfiguration ist Ihr DVD-Player beispielsweise über einen Verstärker oder eine Heimkinoanlage mit dem Projektor verbunden.



HDMI CEC

Standardeinstellung ist Aus. Wählen Sie zum Aktivieren der HDMI CEC-Funktion „Ein“.

Fernbedienungsdurchschleifen

Die Standardeinstellung ist Aus. Wählen Sie zum Aktivieren der Funktion Fernbedienungsdurchschleifen „Ein“.

Menü Setup Testbild

Testmuster

Wählen Sie das Testbild zwischen Grün-Raster, Magenta-Raster, Weiß-Raster, Weiß oder Deaktivierung (aus).

Menü Setup Optionen

Sprache

Das OSD-Menü kann in verschiedenen Sprachen angezeigt werden.

Auto-Quelle

Wählen Sie diese Option, damit der Projektor automatisch nach einer verfügbaren Eingangsquelle sucht.

Große Höhe

Wenn „Ein“ ausgewählt ist, drehen die Lüfter schneller. Diese Funktion ist besonders beim Einsatz in großen Höhen in denen die Luft recht dünn ist sinnvoll.

Logo

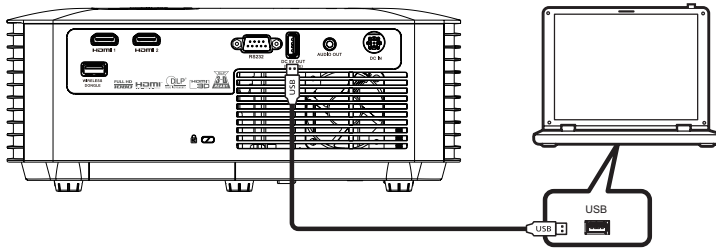
Hier stellen Sie das gewünschte Startbild ein. Änderungen treten beim nächsten Einschalten des Projektors in Kraft.

- **Standard:** Das Standard-Startbild.
- **Benutzer:** Verwenden Sie das gespeicherte Bild als Startbild.

Bildschirmaufnahme mit PC-Werkzeug

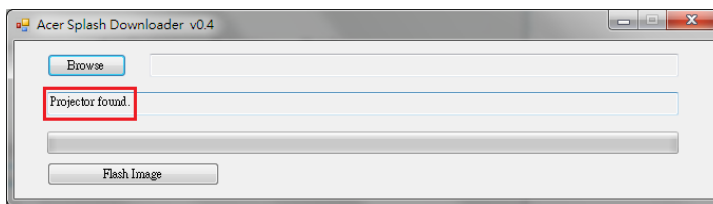
1. **„Logo“ auf „Benutzer“ einstellen**
Stellen Sie „Logo“ im Optionsmenü **Einstellungen** auf „Benutzer“ ein.
2. **Download-Modus aufrufen**
Halten Sie Ein-/Aust- und Menütaste gedrückt, schließen Sie dann das Netzkabel an. Lassen Sie die Tasten los, bis die LED-Anzeigen Betrieb/Lampe/Temperatur rot leuchten.
3. **USB-Kabel zwischen PC und Projektor anschließen**
Machen Sie den USB-Anschluss „SERVICE“ ausfindig und schließen Sie das USB-Kabel an.

PROJEKTOR VERWENDEN



4. Splash Downloader kopieren und klicken

Kopieren Sie den Ordner Acer_Splash_Downloader von der CD (Bedienungsanleitung) auf Ihren Computer, klicken Sie dann auf das Programm Acer_Splash_Downloader.exe und befolgen Sie die Bildschirmanweisungen. Falls die Meldung „Projektor gefunden“ erscheint, wurde der Projektor erfolgreich verbunden.



Hinweis: Falls „Fehler: Projektor nicht gefunden.“ erscheint, wurde der Projektor nicht verbunden. Bitte wiederholen Sie die Schritte 2 und 3.

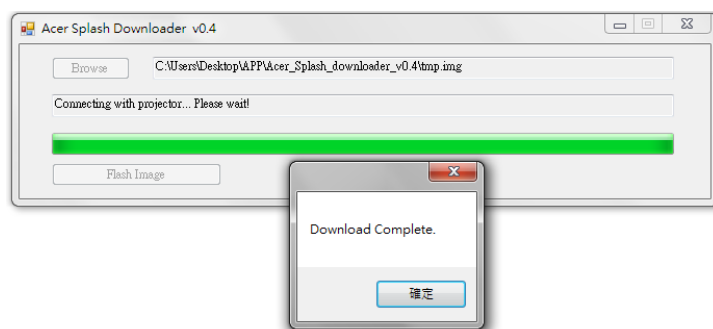
5. Logo-Datei wählen

Klicken Sie auf „Durchsuchen“ und wählen Sie die Logodatei. Die empfohlene Auflösung des Logos darf die Standardauflösung des Logos nicht überschreiten (bspw. beträgt Logoauflösung 1920 x 1200). Der Zweck besteht in der Wahrung der Bildqualität. Falls nicht, könnte das Logo unscharf werden.

Hinweis: Unterstützt die Dateiformate „.bmp/.jpg/.png/.gif/.tiff“.

6. Logo auf Projektor herunterladen

Klicken Sie auf die Schaltfläche „Flash-Bild“. Falls die Datei erfolgreich auf dem Projektor geschrieben wurde, erscheint die Meldung „Download abgeschlossen“.



7. Projektor neu starten

Projektor neu starten Trennen Sie das Netzkabel vom Projektor und schließen Sie es wieder an. Bitte stellen sie sicher, dass das Logo richtig aktualisiert wurde.

8. Betriebssystemkompatibilität

Betriebssystemplattform	kompatibel
Windows XP	Nicht unterstützt
Windows 7 (64 Bit)	Unterstützt
Windows 10 (64 Bit)	Unterstützt
Mac OS	Nicht unterstützt
Windows 11	Unterstützt

PROJEKTOR VERWENDEN

OSD zurücksetzen-Menü einrichten

Einstellungen zurücksetzen

Setzt alle Einstellungen mit Ausnahme der Netzwerkeinstellungen auf die werkseitigen Standardeinstellungen zurück.

Menü Infos

Hinweis: Funktionen variieren je nach Modelldefinition.

Menü Infos

Zur Anzeige der Projektorinformationen wie nachstehend aufgelistet:

- Seriennr.
- Quelle
- Auflösung
- Aktualisierungsrate
- Anzeigemodus
- Laufzeit Lichtquelle
- Helligkeitsmodus
- Firmware-Version

ZUSÄTZLICHE INFORMATIONEN

Kompatible Auflösungen

Digitale Kompatibilität

Signal	Auflösung	Aktualisierungsrate (Hz)	Hinweise für Mac
VGA	640 x 480	60/120 ^(*)	Mac 60/72/85/
SVGA	800 x 600	60 ^(*) /72/85/120 ^(*)	Mac 60/72/85
XGA	1024 x 768	50/60 ^(*) /70/75/85/120 ^(*)	Mac 60/70/75/85
SDTV(480I)	720 x 480	60	
SDTV(480P)	720 x 480	60	
SDTV(576I)	720 x 576	50	
SDTV(576P)	720 x 576	50	
WSVGA(1024X600)	1024 x 600	60	
HDTV(720p)	1280 x 720	50 ^(*) /60 ^(*)	Mac 60
WXGA	1280 x 768	60/75/85	Mac 75
WXGA	1280 x 800	60/120 ^(*)	Mac 60
WXGA	1366 x 768	60	
WXGA+	1440 x 900	60	
SXGA	1280 x 1024	60/75/85	Mac 60/75
SXGA+	1400 x 1050	60	
UXGA	1600 x 1200	60	
HDTV(1080I)	1920 x 1080	50/60	
HDTV(1080p)	1920 x 1080	24/30/50/60	Mac 60
WUXGA	1920 x 1200 ^(*)	60	Mac 60
UHD(2160p)	3840 x 2160	24/25/30/50/60	
4K2K(2160p)	4096 x 2160	24/25/30/50/60	

Hinweis:

- Funktionen variieren je nach Modelldefinition. 4K 60 Hz wird je nach Modelldefinition möglicherweise nicht unterstützt.
- (*1) 1920 x 1200 bei 60 Hz unterstützt nur RB (Reduced Blanking).
- (*2) 3D-Timing für True 3D-Projektor (optional).

ZUSÄTZLICHE INFORMATIONEN

Analoge Kompatibilität

Signal	Auflösung	Aktualisierungsrate (Hz)	Hinweise für Mac
VGA	640 x 480	60/67/72/85/120 ^(*2)	Mac 60/72/85/
SVGA	800 x 600	56/60 ^(*2) /72/85/120 ^(*2)	Mac 60/72/85
XGA	1024 x 768	60 ^(*2) /70/75/85/120 ^(*2)	Mac 60/70/75/85
HDTV(720P)	1280 x 720	50/60 ^(*2)	Mac 60
WXGA	1280 x 768	60/75/85	Mac 60/75/85
	1280 x 800	60/120 ^(*2)	Mac 60
	1366 x 768	60	
SXGA	1280 x 1024	60/75/85	Mac 60/75
SXGA+	1400 x 1050	60	
UXGA	1600 x 1200	60	
HDTV(1080p)	1920 x 1080	24/50/60	Mac 60
WUXGA	1920 x 1200 ^(*1)	60	Mac 60
	720 x 400	70	
	832 x 624	75	Mac 75
	1152 x 870	75	Mac 75

Hinweis:

- Funktionen variieren je nach Modelldefinition.
- ^(*1) 1920 x 1200 bei 60 Hz unterstützt nur RB (Reduced Blanking).
- ^(*2) 3D-Timing für True 3D-Projektor (optional).

Videokompatibilität

Unterstützte Videoformate:

Videoformate	
SDTV	480i/p, 576i/p
HDTV	720p (50/60 Hz), 1080i (50/60 Hz), 1080p (50/60 Hz)

Signal	Auflösung	Aktualisierungsrate (Hz)	Hinweise
SDTV(480I)	720 x 480	60	
SDTV(480P)	720 x 480	60	
SDTV(576I)	720 x 576	50	
SDTV(576P)	720 x 576	50	
HDTV(720p)	1280 x 720	50/60	
HDTV(1080I)	1920 x 1080	50/60	
HDTV(1080p)	1920 x 1080	24/50/60	

ZUSÄTZLICHE INFORMATIONEN

True-3D-Videokompatibilität

Eingangsaufösungen	HDMI-3D-Eingang (mit 3D-InfoFrame- Informationen)	Eingangstiming		
		1280 x 720P bei 50Hz	Oben/unten	
		1280 x 720P bei 60Hz	Oben/unten	
		1280 x 720P bei 50Hz	Frame Packing	
		1280 x 720P bei 60Hz	Frame Packing	
		1920 x 1080i bei 50Hz	Nebeneinander (halb)	
		1920 x 1080i bei 60Hz	Nebeneinander (halb)	
		1920 x 1080P bei 24Hz	Oben/unten	
		1920 x 1080P bei 24Hz	Frame Packing	
	HDMI-3D-Eingang (ohne 3D-InfoFrame- Informationen)	1920 x 1080i bei 50Hz	Nebeneinander (halb)	SBS-Modus ist aktiv
		1920 x 1080i bei 60Hz		
		1280 x 720P bei 50Hz		
		1280 x 720P bei 60Hz	Oben/unten	TAB-Modus ist aktiv
		1920 x 1080i bei 50Hz		
		1920 x 1080i bei 60Hz		
		1280 x 720P bei 50Hz		
		1280 x 720P bei 60Hz		
		480i	HQFS (3D-Format ist Frame Sequential)	

Hinweis:

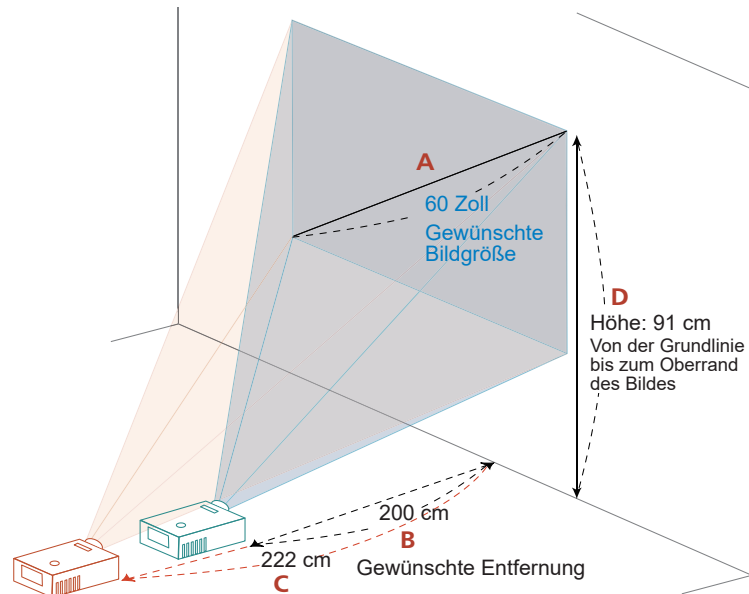
- Funktionen variieren je nach Modelldefinition.
- Wenn der 3D-Eingang 1080p bei 24 Hz ist, sollte das DMD mit ganzzahligem Vielfachem mit 3D-Modus wiedergeben.
- 1080i bei 25 Hz und 720p bei 50 Hz läuft mit 100 Hz, andere 3D-Timings laufen bei 120 Hz.
- 1080p bei 24 Hz läuft in 144 Hz.

ZUSÄTZLICHE INFORMATIONEN

Bildgröße und Projektionsabstand

WXGA-Serie für 1,1-fachen Zoom

Stellen Sie den Projektor für eine Bildgröße von 60 Zoll bei einer Entfernung von 200 cm und 222 cm zur Leinwand auf.



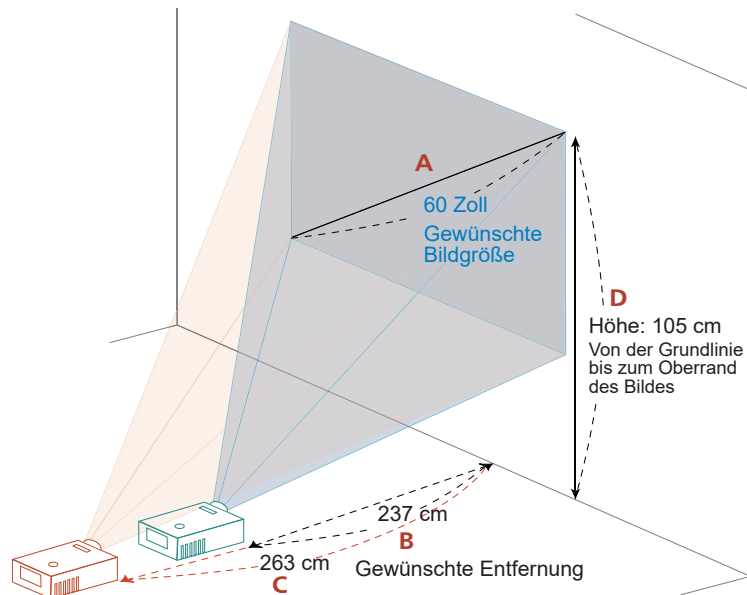
Gewünschte Bildgröße			Entfernung (cm)		Oben (cm)
Diagonal (Zoll) <A>	B (cm)	H (cm)	Max. Zoom 	Min. Zoom <C>	Von der Grundlinie bis zum Oberrand des Bildes <D>
30	65	40	100	111	45
40	86	54	133	148	61
50	108	67	166	185	76
60	129	81	200	222	91
70	151	94	233	259	106
80	172	108	266	296	121
90	194	121	299	333	136
100	215	135	333	370	151
150	323	202	499	556	227
180	388	242	599	667	272
200	431	269	665	741	303
250	538	337	831	926	378
300	646	404	998	Nicht verfügbar	454

Zoomfaktor: 1,1x

ZUSÄTZLICHE INFORMATIONEN

XGA-Serie für 1,1-fachen Zoom

Stellen Sie den Projektor für eine Bildgröße von 60 Zoll bei einer Entfernung von 237 cm und 263 zur Leinwand auf.



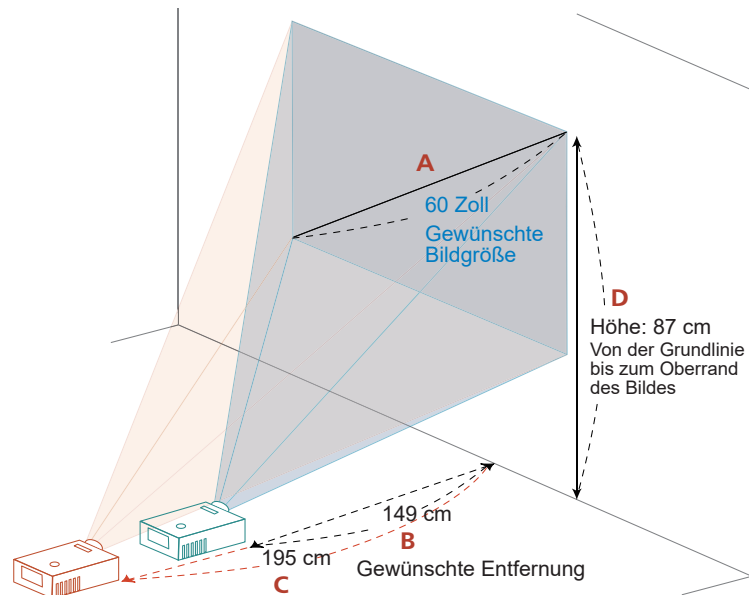
Gewünschte Bildgröße			Entfernung (cm)		Oben (cm)
Diagonal (Zoll) <A>	B (cm)	H (cm)	Max. Zoom 	Min. Zoom <C>	Von der Grundlinie bis zum Oberrand des Bildes <D>
30	61	46	118	132	53
40	81	61	158	176	70
50	102	76	197	219	88
60	122	91	237	263	105
70	142	107	276	307	123
80	163	122	315	351	140
90	183	137	355	395	158
100	203	152	394	439	175
150	305	229	591	658	263
180	366	274	710	790	315
200	406	305	788	878	351
250	508	381	986	1097	438
300	610	457	1183	Nicht verfügbar	526

Zoomfaktor: 1,1x

ZUSÄTZLICHE INFORMATIONEN

1080p-Serie für 1,3-faches Zoomverhältnis

Stellen Sie den Projektor für eine Bildgröße von 60 Zoll bei einer Entfernung von 149 cm und 195 cm zur Leinwand auf.



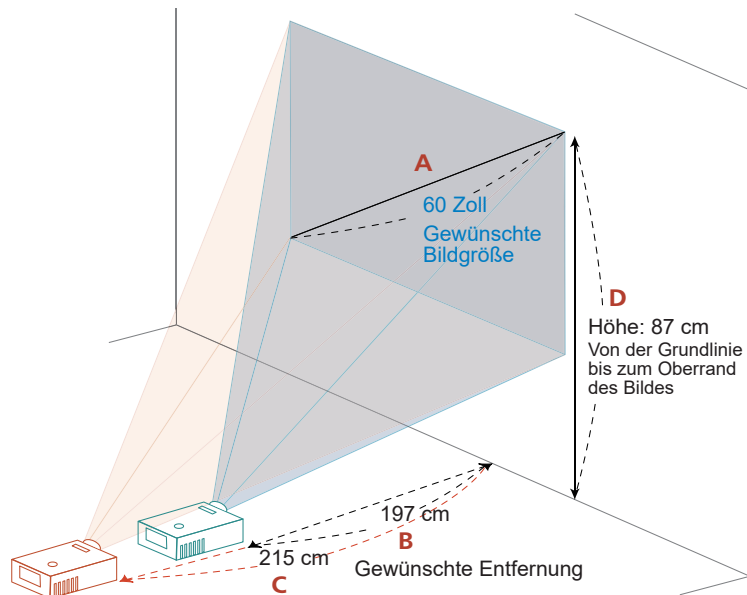
Gewünschte Bildgröße			Entfernung (cm)		Oben (cm)
Diagonal (Zoll) <A>	B (cm)	H (cm)	Max. Zoom 	Min. Zoom <C>	Von der Grundlinie bis zum Oberrand des Bildes <D>
30	66	37	Nicht verfügbar	98	43
40	89	50	99	130	58
50	111	62	124	163	72
60	133	75	149	195	87
70	155	87	174	228	101
80	177	100	198	260	116
90	199	112	223	293	130
100	221	125	248	325	144
120	266	149	298	391	173
150	332	187	372	488	217
180	398	224	446	586	260
200	443	249	496	651	289
250	553	311	620	814	361
300	664	374	744	Nicht verfügbar	433

Zoomfaktor: 1,3-fach

ZUSÄTZLICHE INFORMATIONEN

1080p-Serie für 1,1-faches Zoomverhältnis

Stellen Sie den Projektor für eine Bildgröße von 60 Zoll bei einer Entfernung von 197 cm und 215 cm zur Leinwand auf.



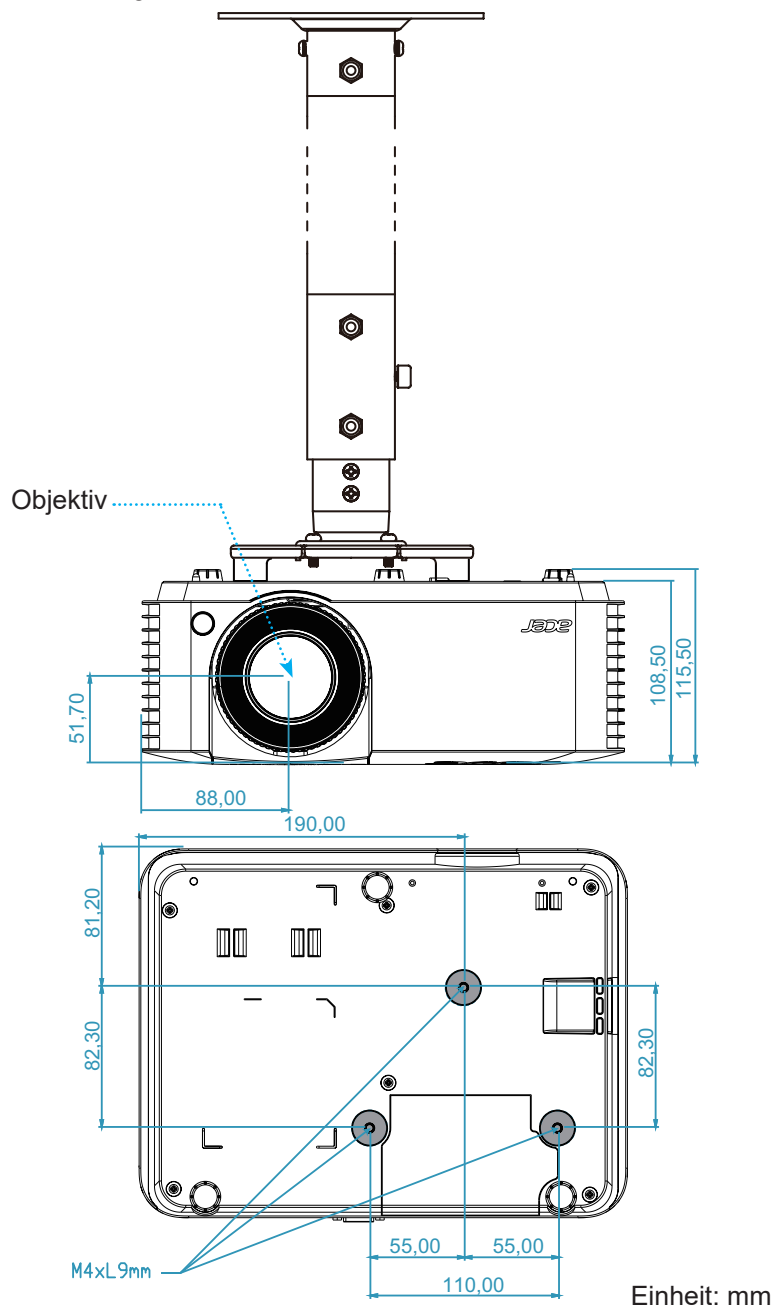
Gewünschte Bildgröße			Entfernung (cm)		Oben (cm)
Diagonal (Zoll) <A>	B (cm)	H (cm)	Max. Zoom 	Min. Zoom <C>	Von der Grundlinie bis zum Oberrand des Bildes <D>
30	66	37	98	108	43
40	89	50	131	143	58
50	111	62	164	179	72
60	133	75	197	215	87
70	155	87	229	251	101
80	177	100	262	287	116
90	199	112	295	323	130
100	221	125	328	359	144
120	266	149	393	430	173
150	332	187	491	538	217
180	398	224	590	646	260
200	443	249	655	717	289
250	553	311	819	897	361
300	664	374	983	Nicht verfügbar	433

Zoomfaktor: 1,1-fach

ZUSÄTZLICHE INFORMATIONEN

Projektorabmessungen und Deckenmontage

1. Bitte verwenden Sie bei der Installation zur Vermeidung von Schäden am Projektor unser Deckenmontageset.
2. Falls Sie ein Deckenmontageset von Dritten nutzen möchten, stellen Sie bitte sicher, dass die Schrauben zur Befestigung des Projektors mit den folgenden Spezifikationen übereinstimmen:
 - Schraubentyp: M4 x 9
 - Mindestschraubenlänge: 9mm



Hinweis: Bitte beachten Sie, dass die Garantie keine Schäden durch falsche Installation abdeckt.



Warnung:

- Wenn Sie Deckenmontagevorrichtungen von anderen Anbietern erwerben, stellen Sie bitte sicher, dass Sie die richtige Schraubengröße verwenden. Die Schraubengröße hängt von der Stärke der jeweiligen Montageplatte ab.
- Achten Sie darauf, einen Abstand von mindestens 10 cm zwischen Decke und Unterseite des Projektors einzuhalten.
- Installieren Sie den Projektor nicht in der Nähe einer Wärmequelle.

ZUSÄTZLICHE INFORMATIONEN

Problemlösung

Falls Probleme mit dem Projektor auftreten, beachten Sie bitte folgende Informationen. Falls sich ein Problem nicht beseitigen lässt, wenden Sie sich bitte an Ihren Händler oder das nächstgelegene Kundencenter.

Bildprobleme



Es wird kein Bild angezeigt

- Überprüfen Sie, ob alle Kabel und Stromverbindungen, wie im Abschnitt "Installation" beschrieben, richtig und fest angeschlossen sind.
- Überprüfen Sie, ob die Kontaktstifte der Anschlüsse verbogen oder abgebrochen sind.
- Stellen Sie sicher, dass die Funktion "Stumm" nicht aktiviert wurde.



Das Bild ist unscharf

- Drehen Sie den Fokusring im oder gegen den Uhrzeigersinn, bis das Bild scharf und lesbar ist (Bitte beachten Sie Seite 20).
- Achten Sie darauf, dass sich die Leinwand in der richtigen Entfernung zum Projektor befindet. (Siehe Seiten 45 bis 48).



Das Bild ist bei einer 16:9-DVD-Wiedergabe zu langgestreckt

- Wenn eine anamorph aufgezeichnete DVD oder 16:9-DVD wiedergegeben wird, zeigt der Projektor das Bild am besten im 16:9-Format an.
- Wenn Sie einen DVD-Titel im LBX-Format wiedergeben, ändern Sie bitte über das OSD-Menü des Projektors das Format in LBX.
- Wenn Sie einen DVD-Titel im 4:3-Format wiedergeben, ändern Sie bitte über das OSD-Menü des Projektors das Format in 4:3.
- Bitte stellen Sie an Ihrem DVD-Player das Seitenverhältnis auf 16:9 (Breitbild) ein.



Das Bild ist zu klein oder zu groß.

- Drehen Sie den Zoomhebel zum Verkleinern oder Vergrößern des projizierten Bildes im oder gegen den Uhrzeigersinn. (Bitte beachten Sie Seite 20).
- Rücken Sie den Projektor näher an die Leinwand oder weiter von der Leinwand weg.
- Drücken Sie die "Menü"-Taste am Bedienfeld des Projektors und wählen Sie anschließend „Anzeige → Seitenverhältnis“. Versuchen Sie es mit verschiedenen Einstellungen.



Das Bild hat schräge Ränder:

- Ändern Sie nach Möglichkeit die Position des Projektors, sodass er in der Mitte und unterhalb der Leinwand steht.



Das Bild ist falsch herum

- Wählen Sie „Einstellungen → Projektion“ im OSD-Menü und ändern die Projektionsrichtung.

ZUSÄTZLICHE INFORMATIONEN

Sonstige Probleme

Der Projektor reagiert auf keine Steuerung

- Schalten Sie, wenn möglich, den Projektor aus, ziehen das Netzkabel heraus und warten für mindestens 20 Sekunden, bevor Sie das Netzkabel wieder anschließen.

Fernbedienungsprobleme

Die Fernbedienung funktioniert nicht

- Achten Sie darauf, dass die Fernbedienung innerhalb eines Winkels von $\pm 20^\circ$ auf den IR-Empfänger am Gerät gerichtet ist, wenn Sie die Fernbedienung verwenden.
- Achten Sie darauf, dass sich keine Hindernisse zwischen Fernbedienung und Projektor befinden. Der Abstand zum Projektor sollte maximal 5 Meter betragen.
- Achten Sie darauf, dass die Batterien richtig eingelegt sind.
- Wechseln Sie die Batterien aus, wenn sie erschöpft sind.

Warnanzeigen

Wenn die Warnanzeigen (siehe unten) aufleuchten oder blinken, schaltet sich der Projektor automatisch aus:

- Lampen-LED leuchtet rot, Betriebsanzeige blinkt rot.
- Temperatur-LED leuchtet rot, Betriebsanzeige blinkt rot. Dies zeigt an, dass der Projektor überhitzt ist. Unter normalen Bedingungen kann der Projektor anschließend wieder eingeschaltet werden.
- Temperatur-LED leuchtet rot, Betriebsanzeige-LED blinkt rot.

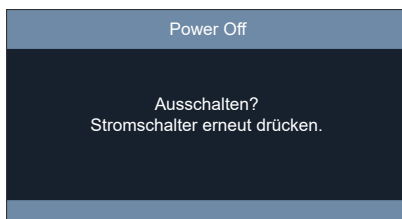
Ziehen Sie das Netzkabel aus dem Projektor, warten Sie 30 Sekunden, versuchen Sie es dann erneut. Falls die Warnanzeige aufleuchtet oder blinkt, kontaktieren Sie bitte das nächstgelegene Kundencenter.

LED-Meldungen

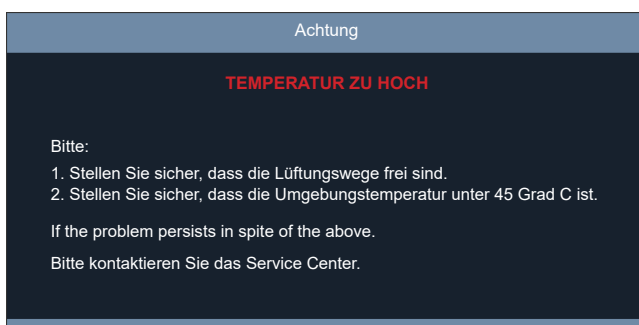
Mitteilung	Betriebs-LED		Temperatur-LED	Lampen-LED
	(rot)	(Grün) oder (Blau)	(rot)	(rot)
Bereitschaftsmodus (Netzkabel angeschlossen)	Leuchtet			
Eingeschaltet (Aufwärmen)		Blinkt (0,5 Sek. aus / 0,5 Sek. ein)		
Eingeschaltet und die Lampe leuchtet		Leuchtet		
Ausgeschaltet (Abkühlen)		Blinkt (0,5 Sek. aus / 0,5 Sek. ein) Leuchtet wieder dauerhaft rot, wenn sich der Lüfter ausschaltet.		
Fehler (Lampe versagt)	Blinkt			Leuchtet
Fehler (Lüfterfehler)	Blinkt		Blinkt	
Fehler (überhitzt)	Blinkt		Leuchtet	

ZUSÄTZLICHE INFORMATIONEN

- Power off:



- Warnung Temperatur:



ZUSÄTZLICHE INFORMATIONEN

Technische Daten

Optisch	Beschreibung
Maximale Auflösung	Bis zu 4K-Auflösung (nur 1080p-Modell)
Native Auflösung	<ul style="list-style-type: none"> • XGA 1024(H) x 768(V) • WXGA 1280(H) x 800(V) • 1080p 1920(H) x 1080(V)
Objektiv	Manueller Zoom und manueller Fokus
Bildgröße (diagonal)	<ul style="list-style-type: none"> • XGA: 76,2 bis 762 cm • WXGA: 76,2 bis 762 cm • 1080p: 76,2 bis 762 cm
Projektionsentfernung	<ul style="list-style-type: none"> • XGA: 1,18 bis 11,8 m • WXGA: 1,00 bis 9,98 m • 1080p: 0,74 bis 7,44 m • 1080p: 1,00 bis 9,83 m

Elektrisch	Beschreibung
I/O-Anschlüsse	<ul style="list-style-type: none"> • HDMI 1 • HDMI 2 • RS232 • USB Type-A für 5-V-Gleichspannung-Ausgabe (Service) • Audioausgang • Gleichspannungseingang • USB-Type-A für WLAN • Audioeingang, 3,5 mm • VGA-Eingang
Native Auflösung	<ul style="list-style-type: none"> • XGA 1024(H) x 768(V) • WXGA 1280(H) x 800(V) • 1080p 1920(H) x 1080(V)
Farbwiedergabe	1073,4 Millionen Farben
Eingebaute Lautsprecher	15W
Netzteil	230 W Leistung AC-Eingang: 100 bis 240 V, 50 bis 60 Hz DC-Ausgang: 19,5 V, 9,23 A (max.) Last
Eingangsstrom	230 W Leistung Eingang 3,5 A

Mechanisch	Beschreibung
Installationsausrichtung	Front, Hinten, Decke oben, Hinten oben
Abmessungen	<ul style="list-style-type: none"> • 286 x 216 x 115,5 mm (mit Füßen) • 286 x 216 x 108,5 mm (ohne Füße)
Gewicht	2,9±0,5kg
Umgebungsbedingungen	Betrieb bei 0 – 40 °C, 0 bis 80 % Feuchtigkeit (nicht kondensierend)

Hinweis:

- Alle technischen Daten können ohne Ankündigung geändert werden.
- Funktionen variieren je nach Modelldefinition.

ZUSÄTZLICHE INFORMATIONEN

Bestimmungen und Sicherheitshinweise

FCC-Erklärung

Dieses Gerät wurde geprüft und hat sich als mit den Grenzwerten für ein Digitalgerät der Klasse B gemäß Teil 15 der Bestimmungen der amerikanischen Bundesbehörde für das Fernmeldewesen FCC (Federal Communications Commission) konform erwiesen. Diese Grenzwerte wurden geschaffen, um angemessenen Schutz gegen Störungen beim Betrieb in Wohnanlagen zu gewährleisten. Dieses Gerät erzeugt und verwendet Funkfrequenzenergie, die ausgestrahlt werden kann und bei unsachgemäßer, nicht der Anleitung des Herstellers entsprechender Installation und Verwendung schädliche Störungen des Rundfunkempfangs verursachen kann. Allerdings ist nicht gewährleistet, dass es in bestimmten Installationen nicht zu Störungen kommt. Kommt es durch das Gerät zu Störungen im Radio- oder Fernsehempfang, was sich durch Ein- und Ausschalten des Geräts überprüfen lässt, sollte der user is encouraged to try to correct the interference by one or more of the following measures:

- Neuausrichtung oder Neuplatzierung der Empfangsantenne(n).
- Vergrößern des Abstands zwischen Gerät und Empfänger.
- Anschluss des Gerätes an einen vom Stromkreis des Empfängers getrennten Stromkreis.
- Hinzuziehen des Händlers oder eines erfahrenen Radio-/Fernsehtechnikers.

Hinweis: Abgeschirmte Kabel

Um weiterhin die Anforderungen der FCC-Bestimmungen zu erfüllen, müssen abgeschirmte Kabel bei allen Verbindungen mit anderen Computergeräten verwendet werden.

Hinweis: Peripheriegeräte

An dieses Gerät dürfen nur Peripheriegeräte (Eingabe-/Ausgabegeräte, Endgeräte, Drucker, usw.) angeschlossen werden, die nachweislich die Grenzwerte der Klasse B einhalten. Der Betrieb mit nicht zertifizierten Peripheriegeräten kann Störungen im Radio- oder Fernsehempfang verursachen.

Vorsicht

Durch Änderungen oder Modifikationen, die nicht ausdrücklich von dem Hersteller genehmigt wurden, kann die von der Federal Communications Commission erteilte Gerätebetriebsbefugnis des Benutzers ungültig werden.

Betriebsbedingungen

Dieses Gerät erfüllt Teil 15 der FCC-Bestimmungen. Der Betrieb unterliegt den folgenden beiden Voraussetzungen: (1) Dieses Gerät darf keine Funkstörungen verursachen, und (2) dieses Gerät muss jegliche empfangenen Funkstörungen hinnehmen, einschließlich Störungen, die zu unbeabsichtigtem Betrieb führen können.

Hinweis: Anwender in Kanada

Dieses Digitalgerät der Klasse B erfüllt die Richtlinien der Canadian ICES-003.

Remarque à l'intention des utilisateurs canadiens

Cet appareil numérique de la classe B est conforme à la norme NMB-003 du Canada.

Konform mit der russischen/ukrainischen gesetzlichen Zertifizierung



Rechtliche Erklärung zu Funkgeräten

Hinweis: Die folgenden rechtlichen Informationen gelten nur für Modelle mit WLAN- und/oder Bluetooth-Funktionen.

ZUSÄTZLICHE INFORMATIONEN

Allgemein

Das Produkt erfüllt alle Anforderungen der Hochfrequenz- und Sicherheitsstandards in allen Ländern bzw. Regionen, in denen seine drahtlose Nutzung genehmigt ist. Je nach den Konfigurationen enthält das Produkt möglicherweise drahtlose Funkgeräte (wie z.B. WLAN- und/oder Bluetooth- Module).

Kanada — Nicht anmeldungspflichtige Funkgeräte mit geringer Ausgangsleistung (RSS-247)

a Allgemeine Informationen

Der Betrieb unterliegt den folgenden beiden Voraussetzungen:

1. Dieses Gerät darf keine Funkstörungen verursachen, und
2. Dieses Gerät muss jegliche empfangenen Funkstörungen hinnehmen, einschließlich Störungen, die zu unbeabsichtigtem Betrieb führen können.

b Betrieb im 2,4 GHz-Bereich

Um Radiointerferenzen am lizenzierten Service zu verhindern, sollte dieses Gerät zur maximalen Abschirmung nur im Hause betrieben werden, bzw. unterliegt bei einer Außeninstallation einer Lizenzierung.

Liste mit zutreffenden Ländern

Die Benutzung des Gerätes muss streng in Übereinstimmung mit den Vorschriften und Beschränkungen im Land der Benutzung sein. Für weitere Informationen nehmen Sie bitte mit der lokalen Behörde in dem Land Kontakt auf, in dem Sie das Gerät benutzen.

Siehe <http://ec.europa.eu/enterprise/rtte/implement.htm> zur aktuellsten Länderliste.

Recycling-Informationen für die Vereinigten Staaten von Amerika

Acer ermutigt Inhabern von Informationstechnologie- (IT) Geräten zur verantwortungsbewussten Wiederverwertung ihrer Geräte, wenn diese nicht länger benötigt werden. Acer unterstützt Inhaber von Geräten durch Programme und Services hierbei.

Weitere Informationen zum Recycling von IT-Geräten finden Sie hier:

<https://www.acer.com/ac/en/US/content/recycling>