



Bedienungsanleitung

celexon elektrischer Laser TV Auszug



Vielen Dank für den Kauf dieses Produkts.

Für eine optimale Leistung und Sicherheit lesen Sie diese Anweisungen bitte sorgfältig durch, bevor Sie dieses Produkt anschließen oder betreiben. Bitte bewahren Sie diese Anleitung für eine spätere Verwendung auf.

WARNHINWEISE

Diese Bedienungsanleitung dient dazu, Sie mit der Funktionsweise dieses Produktes vertraut zu machen. Bewahren Sie diese Anleitung daher gut auf, damit Sie jederzeit darauf zugreifen können.

- Beginnen Sie nicht mit der Montage, bevor Sie die komplette Bedienungsanleitung gelesen und diese verstanden haben.
- Führen Sie die Installation mit einer weiteren Person durch, um eine sichere Aufstellung zu gewährleisten.
- Entnehmen Sie das Produkt der Verpackung und entfernen alle Verpackungsmaterialien. Achten Sie darauf, dass sich kein Verpackungsmaterial am oder im Produkt befindet. Sollten Sie Verpackungsbeschädigungen feststellen, prüfen Sie zusätzlich ob Beschädigungen am Produkt zu finden sind. Sollten Sie äußerliche Beschädigungen an dem Gerät oder unerwartete oder unübliche Funktionsweisen feststellen, darf das Produkt nicht weiter genutzt werden. Kontaktieren Sie umgehend den Händler, bei dem Sie das Produkt gekauft haben oder celexon direkt (Web: www.celexon.com, Mail: info@celexon.de) für weitere Informationen.
- Um einen störungsfreien Betrieb sicherzustellen, darf das Produkt ausschließlich in Innenbereichen eingesetzt werden, es ist NICHT zur Nutzung im Freien geeignet.
- Die Nutzung des Geräts und Zubehörteilen ist Kindern unter 16 Jahren verboten.
- Sorgen Sie dafür, dass keine Kinder mit den Geräten spielen oder sich ohne Aufsicht in der Nähe aufhalten.
- Ein Umbauen oder Verändern des Produktes beeinträchtigt die Produktsicherheit.
- **Achtung Verletzungsgefahr!**
 - Öffnen Sie das Produkt niemals eigenmächtig. Führen Sie Reparaturen nie selbst aus!
 - Fährt der Auszug aus, ist dieser kopflastig und kann herabstürzen. Vor erster Inbetriebnahme muss der Auszug fixiert werden oder darf ansonsten nur auf dem flachen Fußboden getestet werden.
- Verwenden Sie das Produkt nicht in der Nähe von Gas- oder Wassergerätschaften oder in staubiger Umgebung.
- Behandeln Sie das Produkt sorgfältig. Es kann durch Stöße, Schläge oder Fall aus bereits geringer Höhe beschädigt werden.
- Halten Sie das Produkt fern von Feuchtigkeit und Hitze.
- Tauchen Sie das Produkt niemals in Wasser oder andere Flüssigkeiten.

- Verwenden Sie das Produkt nur in seiner bestimmungsgemäßen Art und Weise. Eine anderweitige Verwendung kann zu Beschädigungen am Produkt oder in dessen Umgebung führen.
- Alle Zuleitungen und Kabel dürfen nicht zusätzlich belastet werden und müssen so verlegt werden, dass diese nicht beschädigt oder gequetscht werden.
- Das Gerät ist ausschließlich für die Verwendung in Innenräumen zugelassen.
- Bei Nichtbeachtung obiger Anweisungen kann es zu Personenschäden und Beschädigungen des Produktes oder Geräten die daran angeschlossen sind kommen. Auch kann bei fehlerhafter Installation oder Verwendung die Garantie erlöschen.
- Wenn Sie beim Verwenden des Produktes unsicher sind, kontaktieren Sie Fachpersonal, Ihren Händler oder celexon direkt (Web: www.celexon.com, Mail: info@celexon.de).
- Technische Änderungen und Irrtümer vorbehalten.

Der Hersteller übernimmt keine Verantwortung für Sachschäden oder Personenschäden, wenn der Auszug außerhalb der empfohlenen Spezifikationen verwendet wird, oder bei unsachgemäßer Installation.

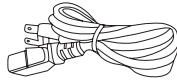
HAFTUNGSAUSSCHLUSS

Die Angaben in diesem Dokument können ohne vorherige Ankündigung durch den Hersteller geändert werden. Änderungen werden jeweils in den folgenden Versionen dieses Handbuchs ergänzt. Irrtümer ausgeschlossen.

LIEFERUMFANG



1x Funk-Fernbedienung



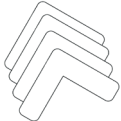
1x Stromkabel



8x M5x35 Wandschrauben



8x M4x6 Kombischrauben



4x Moosgummi Klebepads



1x Triggerkabel
(2,5 mm auf 3,5 mm)



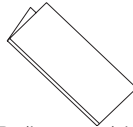
1x USB Triggerkabel



2x Befestigungswinkel



8x Spreizdübel



1x Bedienungsanleitung

TECHNISCHE DATEN

Spannung: 230 V, 50 Hz

Verbrauch: 20 W (MAX)
0,1 A

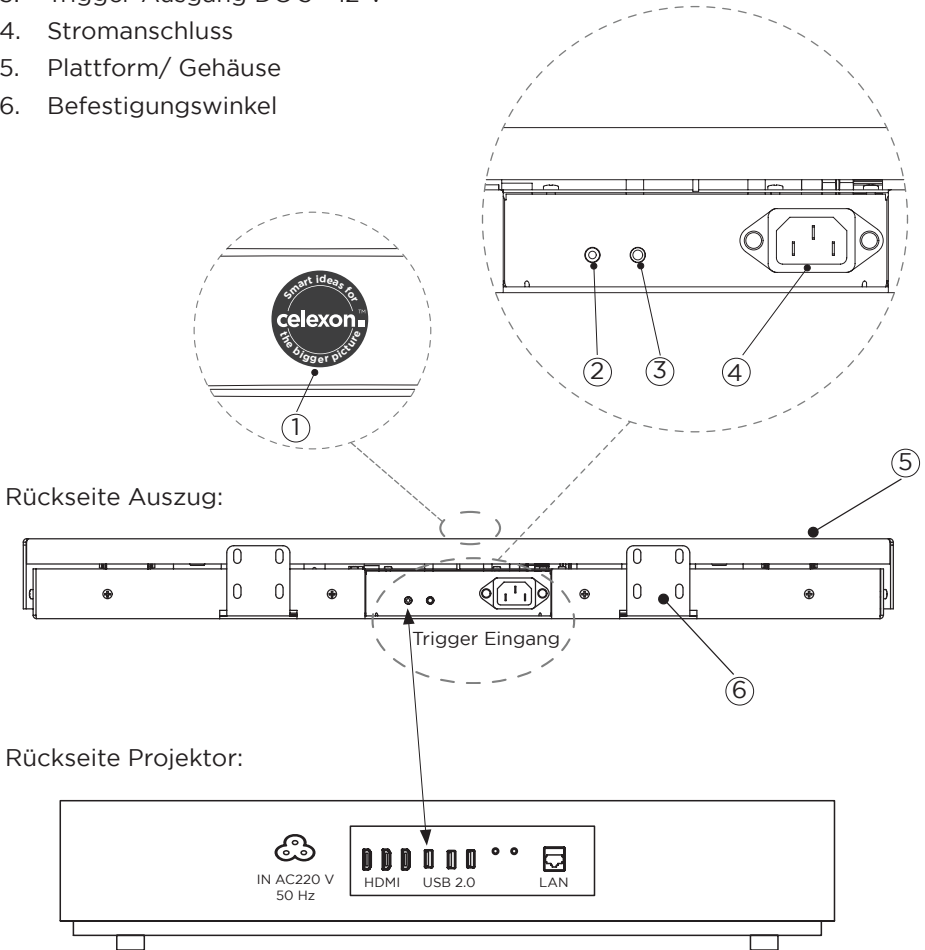
Steuerung: Funk-Fernbedienung 3V / 2 x CR2032

Maximaler Auszug: 290 mm

Maximale Belastung: 20 kg

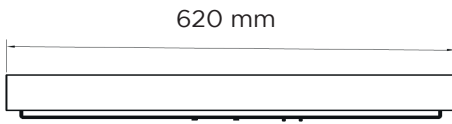
PRODUKTÜBERSICHT

1. Logo Zyklus-Taste
2. Trigger-Eingang DC 5 - 12 V
3. Trigger-Ausgang DC 5 - 12 V
4. Stromanschluss
5. Plattform/ Gehäuse
6. Befestigungswinkel

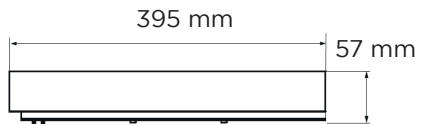


ABMESSUNGEN

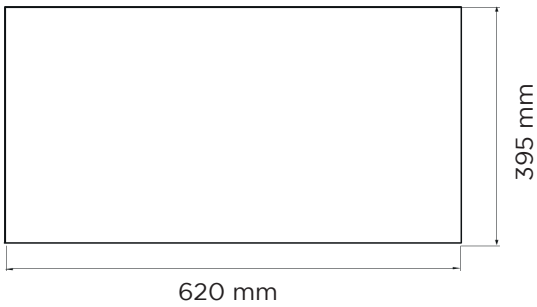
Vorderansicht:



Seitenansicht:



Draufsicht:

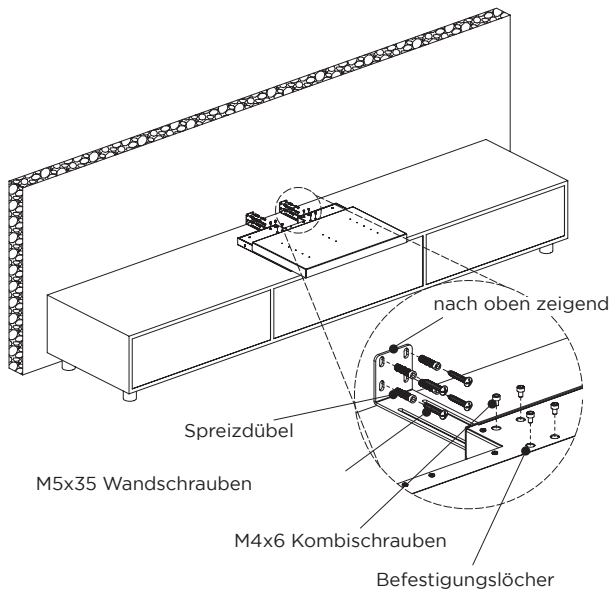


MONTAGE - METHODE 1

1. Schalten Sie das Gerät ein und fahren Sie den mobilen Auszug aus, bis die Installationslöcher sichtbar sind. Achten Sie darauf, dass der Auszug auf einer Fläche steht, die nach vorne genügend Platz bietet, um ein Herabfallen zu verhindern.
2. Schieben Sie die beiden Montagewinkel rückseitig in die Aussparungen des Auszuges ein, wobei die 4 Montagelöcher jeweils nach oben zeigen. Schrauben Sie die 8 M4x6-Kombischrauben mit Hilfe eines magnetischen Schraubendrehers locker an.
3. Richten Sie den Auszug auf dem Möbel aus und markieren Sie die Installationslöcher an der Wand. Die Winkel können in dem Abstand zum Auszug eingestellt werden.
4. Entfernen Sie den Auszug, bohren Sie die Installationslöcher, setzen Sie die Spreizdübel ein und befestigen Sie den Auszug mit 8 M5x35 Wandschrauben.

Achtung: Das beigelegte Montagematerial ist nur für die Montage an massiven Steinwänden geeignet. Besorgen Sie sich passendes Montagematerial für Ihr Tragwerk.

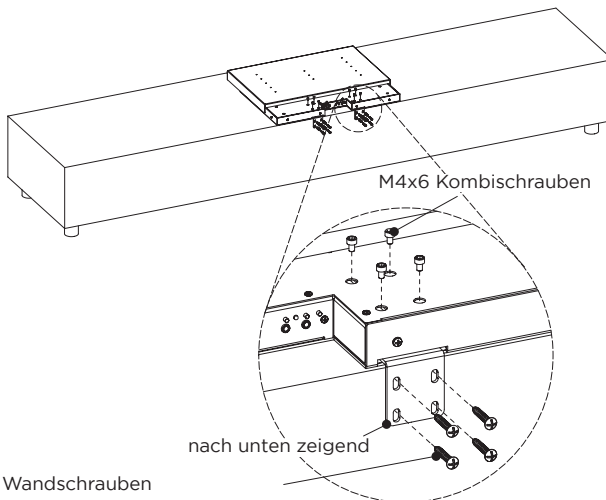
5. Ziehen Sie die 8 M4x6 Kombischrauben fest an, aber überdrehen Sie diese nicht, um die Installation abzuschließen.



MONTAGE - METHODE 2

1. Schalten Sie das Gerät ein und fahren Sie den mobilen Auszug aus, bis die Installationslöcher sichtbar sind. Achten Sie darauf, dass der Auszug auf einer Fläche steht, die nach vorne genügend Platz bietet, um ein Herabfallen zu verhindern.
2. Schieben Sie die beiden Montagewinkel rückseitig in die Aussparungen des Auszuges ein, wobei die 4 Montagelöcher jeweils nach unten zeigen. Schrauben Sie die 8 M4x6-Kombischrauben mit Hilfe eines magnetischen Schraubendrehers locker an.
3. Richten Sie den Auszug auf dem Möbel aus und schrauben diesen mit den 8 M5x35 Wandschrauben fest. Die Winkel können in dem Abstand zum Auszug eingestellt werden.
4. Ziehen Sie die 8 M4x6 Kombischrauben fest an, aber überdrehen Sie diese nicht, um die Installation abzuschließen.

Hinweis: Zur Befestigung des Auszuges an einem Möbelstück sollten Sie 8 Schrauben verwendet, deren Länge und Durchmesser an die entsprechende Situation angepasst sind, um Schäden an Ihrem Möbel zu vermeiden.



M5x35 Wandschrauben
(Die Länge und Durchmesser der Schrauben sollte der Situation angepasst werden.)

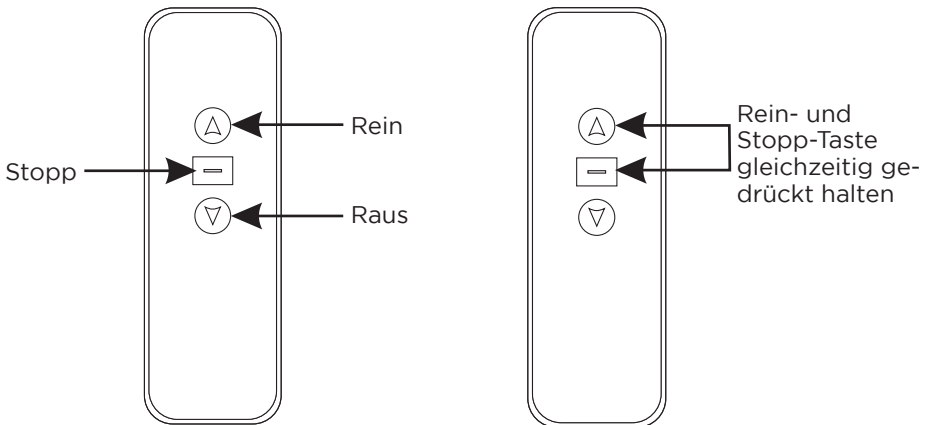
INBETRIEBNAHME UND BEDIENUNG

Stecken Sie den Stecker in die Steckdose, achten Sie auf die korrekte Spannung (220-230V).

Anlernen der Fernbedienung:

Hinweis: Die Fernbedienung ist werksseitig bereits gekoppelt. Es ist keine erneute Kopplung notwendig.

Drücken Sie, innerhalb von 10 Sekunden nach dem Anschließen des Geräts an die Stromversorgung, die Tasten „Rein“ und „Stopp“ der Fernbedienung gleichzeitig für 2-3 Sekunden. Der Auszug bewegt sich einmal vor und zurück, was anzeigt, dass die Fernbedienung erfolgreich gekoppelt wurde.



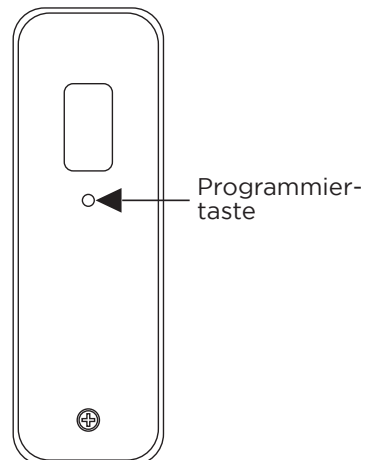
EINSTELLUNG DER STOPP-PUNKTE MIT FERNBEDIENUNG

Methode zur Einstellung der Endlage im ausgefahrenen Zustand:

1. Verwenden Sie eine Büroklammer, um die Programmier­taste auf der Rück­seite der Fernbedien­ung zu drücken. Die LED leuchtet auf.
2. Drücken Sie die „Raus“-Taste der Fernbedien­ung, der Auszug fährt aus. Drücken Sie die „Stopp“-Taste, wenn sie die gewünschte Position erreicht ist.
3. Verwenden Sie die Büroklammer, um die Programmier­­taste auf der Rück­seite der Fernbedien­ung erneut zu drücken. Die LED erlischt. Der Auszug bewegt sich einmal vor und zurück, und die Einstellung der ausgefahrenen Endlage ist erfolgreich abgeschlossen.

Methode zur Einstellung der Endlage im eingefahrenen Zustand:

1. Fahren Sie die Plattform ein Stück aus, wenn diese komplett eingefahren ist.
2. Verwenden Sie eine Büroklammer, um die Programmier­­taste auf der Rück­seite der Fernbedien­ung zu drücken. Die LED leuchtet auf.
3. Drücken Sie die „Rein“-Taste der Fernbedien­ung, der Auszug fährt ein. Drücken Sie die „Stopp“-Taste, wenn die gewünschte Position erreicht ist.
4. Verwenden Sie die Büroklammer, um die Programmier­­taste auf der Rück­seite der Fernbedien­ung erneut zu drücken. Die LED erlischt. Der Auszug bewegt sich einmal vor und zurück, und die Einstellung der eingefahrenen Endlage ist erfolgreich abgeschlossen.

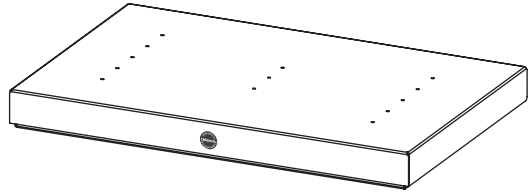


BEDIENUNG AN DER PLATTFORM

Die manuelle Steuerung über die an der Vorderseite angebrachte Zyklus-Taste folgt diesem Bedienschema:

ÖFFNEN-STOP-SCHLIEßEN-STOP-ÖFFNEN usw.

Jeder Tastendruck löst die nächste Funktion im Zyklus aus.



EINSTELLUNG DER STOPP-PUNKTE MIT ZYKLUS-TASTE

Methode zur Einstellung der Endlage im ausgefahrenen Zustand:

Halten Sie die Zyklus-Taste für 5 Sekunden gedrückt, der Summer ertönt einmal „piep“ und dann noch einmal „piep“, um den Grenzwert im geöffneten Zustand einzustellen. Fahren Sie die Plattform in die entsprechende Position und halten Sie die Zyklus-Taste 3 Sekunden lang gedrückt, der Summer ertönt zweimal „piep, piep“ und die Einstellung des Grenzwerts im geöffneten Zustand ist abgeschlossen.

Methode zur Einstellung der Endlage im eingefahrenen Zustand:

Halten Sie die Zyklus-Taste 3 Sekunden lang gedrückt, der Summer ertönt einmal, um den Grenzwert im eingefahrenen Zustand einzustellen. Fahren Sie die Plattform in die entsprechende Position und halten Sie die Zyklus-Taste 3 Sekunden lang gedrückt, der Summer ertönt zweimal „piep, piep“ und die Einstellung des Grenzwerts im geschlossenen Zustand ist abgeschlossen.

Zurücksetzen der Einstellungen:

Halten Sie die Zyklus-Taste 8 Sekunden lang gedrückt, der Summer ertönt drei Mal „piep, piep, piep“ und das Zurücksetzen der mobilen Plattform ist abgeschlossen.

INFORMATION ZUR EU-KONFORMITÄT

Hersteller: celexon Europe GmbH
Adresse: Gutenbergstraße 2, 48282 Emsdetten, DE
Produktname: celexon elektrischer Laser TV Auszug

Hiermit erklärt celexon Europe GmbH, dass der celexon elektrischer Laser TV Auszug der Richtlinie 2014/53/EU entspricht. Die EU-Konformitätserklärung kann unter folgender Adresse heruntergeladen werden:

www.celexon.com/zertifikate



Das Symbol weist auf die getrennte Rücknahme elektrischer und elektronischer Geräte in EU-Ländern hin. Bitte werfen Sie das Gerät nicht in den Hausmüll. Informieren Sie sich über das in Ihrem Land gültige Rücknahmesystem und wenden Sie sich bei Fragen zum Entsorgungsprozess an Ihre Kommune oder Ihre örtliche Wert- und Schadstoffsammelstelle.